

МАТЕМАТИЧЕСКОЕ ОПИСАНИЕ ШАГОВОГО ЭЛЕКТРОПРИВОДА И РЕАЛИЗАЦИЯ ЕГО СИСТЕМЫ УПРАВЛЕНИЯ НА БАЗЕ МИКРОКОНТРОЛЛЕРА ARDUINO

Шеремет А. И., Климченкова Н. В., Климченков А. Г.

Шаговые электроприводы широко применяются в системах позиционирования и контурного движения. Вследствие чего остро встает вопрос о необходимости корректных математических и компьютерных моделей, для исследования динамических режимов работы шаговых электроприводов. Рассмотрены особенности математического моделирования шагового электропривода, получены уравнения, позволяющие проводить исследования электромеханических процессов в этом электроприводе. Получена эквивалентная схема замещения шагового двигателя, после чего были составлены уравнения электромеханического преобразования энергии (основное уравнение движения ЭП) для данного типа привода. Это дало основание для реализации системы управления шаговым электроприводом на базе интеллектуального контроллера Arduino Uno и проведения исследований параметров шагового электропривода, а также организовать удаленное управление. Система управления реализована на учебно-исследовательском стенде.

Крокові електроприводи широко застосовуються в системах позиціонування і контурного руху. Внаслідок чого гостро постає питання про необхідність коректних математичних і комп'ютерних моделей, для дослідження динамічних режимів роботи крокових електроприводів. Розглянуто особливості математичного моделювання крокового електроприводу, отримані рівняння, що дозволяють проводити дослідження електромеханічних процесів в цьому електроприводі. Отримано еквівалентна схема заміщення крокового двигуна, після чого були складені рівняння електромеханічного перетворення енергії (основне рівняння руху ЕП) для даного типу привода. Це дало підставу для реалізації системи управління кроковим електроприводом на базі інтелектуального контролера Arduino Uno і проведення досліджень параметрів крокового електроприводу, а також організувати дистанційне керування. Система управління реалізована на навчально-дослідному стенді.

Stepper actuators are widely used in positioning and contour motion systems. This raises the question and the need for correct mathematical and computer models to study the dynamic behavior of stepper motor drives. Features in mathematical modeling of the stepper motor drives are considered, the equations allowing conducting researches of electromechanical processes in this electric drive are received. An equivalent circuit for the replacement the stepper motor was obtained, after the equations of electromechanical energy conversion (the basic equation of motion of the drive) for a given drive type were compiled. This provided the basis for the implementation of the stepper motor drive control system based on the Arduino Uno intelligent controller and the research of the stepper motor parameters, and also to organize remote control. The control system is implemented in the training and research stand.

Шеремет А. И.

канд. техн. наук, доц. каф. ЭСА ДГМА, докторант ДГТУ
sheremet-oleksii@ukr.n

Климченкова Н. В.

канд. техн. наук, доц. каф. ЭСА ДГМА
klimchenkova.nat34@gmail.com

Климченков А. Г.

студент ДДМА

ДГМА – Донбасская государственная машиностроительная академия, г. Краматорск.

ДГТУ – Днепровский государственный технический университет, г. Каменское.

УДК 62-83

Шерemet А. И., Климченкова Н. В., Климченков А. Г.

МАТЕМАТИЧЕСКОЕ ОПИСАНИЕ ШАГОВОГО ЭЛЕКТРОПРИВОДА И РЕАЛИЗАЦИЯ ЕГО СИСТЕМЫ УПРАВЛЕНИЯ НА БАЗЕ МИКРОКОНТРОЛЛЕРА ARDUINO

Шаговые электроприводы широко применяются в системах позиционирования и контурного движения. Среди этих электроприводов есть как дешевые традиционные системы с поворотными двигателями и простым программным управлением, так и высокоточные безредукторные многокоординатные приводы сложных технологических установок с развитыми системами управления с обратными связями. Вследствие чего остро встает вопрос о необходимости корректных математических и компьютерных моделей, для исследования динамических режимов работы шаговых электроприводов с исполнительными маломощными быстроходными двигателями магнитоэлектрического типа и тихоходными двигателями с электромеханической редукцией скорости. Это является актуальной научно-технической задачей, решение которой будет способствовать совершенствованию и повышению эффективности проектирования рассматриваемых систем.

Вклад в систематическое описание шагового привода внесли Чиликин М. Г., Ивоботенко Б. А., Рубцов В. П., Садовский Л. А., Цаценкин В. К. В их работах [1–4] сформулированы принципы математического описания шагового электропривода в зависимости от представленных требований по конструкции электропривода.

Использование компьютерных технологий позволяют полностью исключить схемы управления шаговым двигателем, оставив лишь блоки усиления мощности, и гибко менять задание цикла работы привода, без схемного изменения системы управления двигателем [1, 2]. Шаговый привод – это единственный метод управления движением, способный работать в разомкнутом контуре. Данное обстоятельство позволяет существенно упростить систему управления механизмом и увеличить ее надежность, так как сокращается количество электронных элементов [3, 4].

В связи со сказанным целью исследования является математическое описание шагового электропривода и реализация его системы управления на базе интеллектуальных контроллеров. Объектом исследования является шаговый электропривод на базе двигателя 17HS8401 со следующими параметрами: шаг поворота – $1,8^\circ$; номинальный ток – 1,7 А; сопротивление фазы – 1,8 Ом; индуктивность фазы – 3,2 мГн; статический синхронизирующий момент – 52 Н·см; дробление – 6400 микрошагов/оборот; максимальное перемещение – 8388608 дискрет; число фаз – 2; тяговое усилие – 55 Н; величина шага – 10 мкм; максимальная скорость – 0,3 м/с; составляющая фиксирующего момента – 0,01 Н/А; инерция ротора – $68 \text{ г}\cdot\text{см}^2$. Предмет исследования реализация системы управления шагового электропривода на базе интеллектуальных контроллеров с учетом математического описания данного привода.

Параметры привода на основе шагового двигателя зависят от характеристик нагрузки. Кроме трения, реальная нагрузка обладает инерцией. С одной стороны, инерционная нагрузка требует от двигателя больших моментов на разгоне и торможении, ограничивая максимальное ускорение. С другой стороны, увеличение инерционности нагрузки увеличивает стабильность скорости. Такой параметр шагового двигателя, как зависимость момента от скорости является важнейшим при выборе типа двигателя, выборе метода управления фазами и выборе схемы драйвера.

При конструировании высокоскоростных драйверов шаговых двигателей нужно учитывать, что обмотки двигателя представляют собой индуктивность. Эта индуктивность определяет время нарастания и спада тока. Поэтому если к обмотке приложено напряжение

прямоугольной формы, форма тока не будет прямоугольной. При низких скоростях время нарастания и спада тока не способно сильно повлиять на момент, однако на высоких скоростях момент падает. Связано это с тем, что на высоких скоростях ток в обмотках двигателя не успевает достигнуть номинального значения.

Для того, чтобы момент падал как можно меньше, необходимо обеспечить высокую скорость нарастания тока в обмотках двигателя, что достигается применением специальных схем для их питания. Поведение момента при увеличении частоты коммутации фаз примерно таково: начиная с некоторой частоты среза, момент монотонно падает.

Выше приведенные особенности приводят к трудностям в определении механической характеристики шагового двигателя [2].

Обычно для шагового двигателя приводятся две кривые зависимости момента от скорости (рис. 1). Первую из них можно построить, исходя из того, что крутящий момент шагового двигателя является функцией двух переменных: угловой скорости ротора и положения исполнительного механизма, т. е.:

$$M_{\partial} = M_{\partial}(\omega_{\partial}, h).$$

Для аппроксимации этой функции используют разные методы: метод опорных кривых с нелинейной интерполяцией между ними, аппроксимацию полиномами второй или третьей степени и др. При использовании метода опорных кривых выбираются скоростные характеристики двигателя (рис. 1), снятые для определенных положений исполнительного механизма.

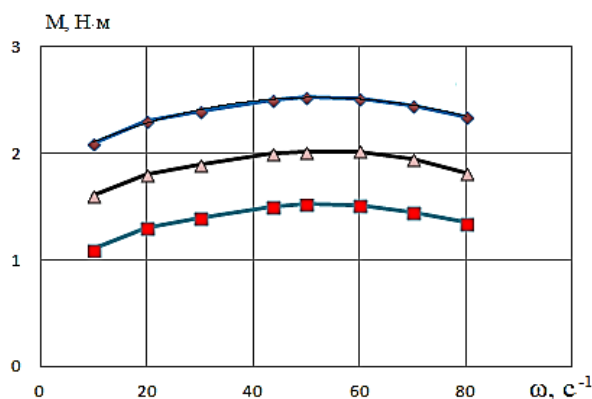


Рис. 1. Скоростные характеристики шагового двигателя

В соответствии с указанным методом крутящий момент двигателя M_{∂} представим в виде:

$$M_{\partial}(\omega_{\partial}, h) = M_{\partial}(\omega_{\partial}, h_n) - ((M_{\partial}(\omega_{\partial}, h_n) - M_{\partial}(\omega_{\partial}, h_0)) \times \kappa_{\partial}(\omega_{\partial}, h)), \\ h_0 \leq h \leq h_n,$$

где $M_{\partial}(\omega_{\partial}, h_n)$ и $M_{\partial}(\omega_{\partial}, h_0)$ – функции переменной ω , ограничивающие область значений по h ;

$\kappa_{\partial}(\omega_{\partial}, h)$ – функция двух переменных в относительных единицах, представляющая собой семейство нелинейных интерполирующих зависимостей перехода между граничными кривыми (рис. 1), соответствующими ходу каретки максимальном h_n и минимальном h_0 перемещении каретки.

$$\kappa_{\partial}(\omega_{\partial}, h) = M_{\partial}(\omega_{\partial}, h_n) - M_{\partial}(\omega_{\partial}, h) / M_{\partial}(\omega_{\partial}, h_n) - M_{\partial}(\omega_{\partial}, h_0).$$

При построении функции $\kappa_\partial(\omega_\partial, h)$ за относительную единицу принимаем разность ординат $M_\partial(\omega_\partial, h_n)$ и $M_\partial(\omega_\partial, h_0)$, при соответствующем значении ω_∂ :

$$- \text{при } h = h_0, \kappa_\partial(\omega_\partial, h_0) = M_\partial(\omega_\partial, h_n) - M_\partial(\omega_\partial, h_0) / M_\partial(\omega_\partial, h_n) - M_\partial(\omega_\partial, h_0) = 1;$$

$$- \text{при } h = h_n, \kappa_\partial(\omega_\partial, h_n) = M_\partial(\omega_\partial, h_n) - M_\partial(\omega_\partial, h_n) / M_\partial(\omega_\partial, h_n) - M_\partial(\omega_\partial, h_0) = 0.$$

Таким образом, функция изменяется в пределах:

$$0 \leq \kappa_\partial(\omega_\partial, h) \leq 1.$$

В качестве опорных выбраны кривые, соответствующие $h_n = 2,5$ мм и $h_0 = 4$ мм. Построенное таким образом семейство кривых κ_∂ для различных значений угловой скорости двигателя ω_∂ , может быть с некоторой погрешностью заменено одной средней кривой (в данном случае прямой $\kappa_\partial = a \cdot h + \epsilon$), которая изображена штриховой линией (рис. 2). Для определения коэффициентов уравнения достаточно решить систему уравнений для граничных точек $h_0 = 4$ мм, $\kappa_\partial(\omega_\partial, h_0) = 1$ и $h_n = 2,5$ мм, $\kappa_\partial(\omega_\partial, h_n) = 0$.

$$\begin{aligned} 1 &= 4 \cdot a + \epsilon, \\ 0 &= 2,5 \cdot a + \epsilon. \end{aligned}$$

Откуда:

$$\kappa_\partial = 0,667 \cdot h - 1,667.$$

В рассматриваемом случае разность:

$$M_\partial(\omega_\partial, h_n) - M_\partial(\omega_\partial, h_0) = 1,86 \text{ Н}\cdot\text{м}.$$

С учетом уравнений функциональная зависимость примет вид:

$$M_\partial(\omega_\partial, h_n) = M_\partial(\omega_\partial, h_n) - 1,86 \cdot (0,667 \cdot h - 1,667) = M_{\partial, \text{дон}}(\omega_\partial) - 1,24 \cdot h + 3,1.$$

В результате ее аппроксимации получили полином третьего порядка вида:

$$M_\partial(\omega_\partial, h_n) = a \cdot \omega_\partial^3 + \epsilon \cdot \omega_\partial^2 + c \cdot \omega_\partial + d,$$

$$M_\partial(\omega_\partial, h_n) = 0,0000001 \cdot \omega_\partial^3 + 0,0002 \cdot \omega_\partial^2 + 0,025 \cdot \omega_\partial + 1,8819.$$

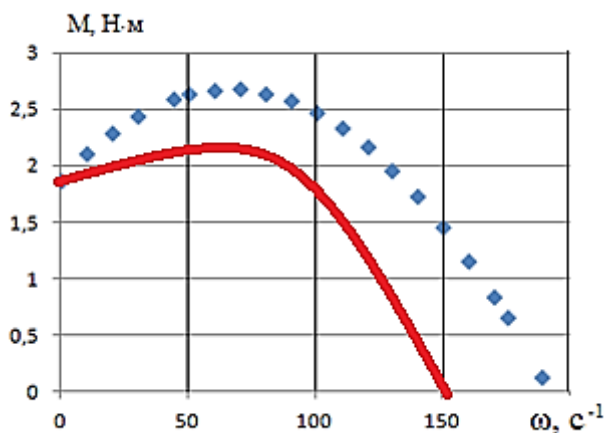


Рис. 2. Механическая характеристика шагового двигателя

Обычно для шагового двигателя приводятся две кривые зависимости момента от скорости (рис. 2).

Сплошная красная линия показывает, при каком максимальном моменте трения для данной скорости шаговый двигатель способен тронуться. Эта кривая пересекает ось скоростей в точке, называемой максимальной частотой старта или частотой приемистости. Она определяет максимальную скорость, на которой ненагруженный двигатель может тронуться. На практике эта величина лежит в пределах от 200 до 500 полных шагов в секунду. Инерционность нагрузки сильно влияет на вид внутренней кривой. Большая инерционность соответствует меньшей области под кривой. Эта область называется областью старта.

Внешняя кривая (кривая разгона – синяя линия из точек) показывает, при каком максимальном моменте трения для данной скорости шаговый двигатель способен поддерживать вращение без пропуска шагов. Эта кривая пересекает ось скоростей в точке, называемой максимальной частотой разгона. Она показывает максимальную скорость для данного двигателя без нагрузки. При измерении максимальной скорости нужно иметь в виду, что из-за явления резонанса момент равен нулю еще и на резонансной частоте. Область, которая лежит между кривыми, называется областью разгона.

Шаговый мотор – объект колебательный по самой своей природе, поэтому наиболее трудные условия работы для него это режим идеального холостого хода, когда внешнее демпфирование (рассеивание энергии внешним трением) минимально. Это приводит к тому, что динамический момент (компенсирующий силу сопротивления и идущий на ускорение/замедление) на практике будет всегда меньше синхронизирующего момента.

При расчетах шаговых приводов без обратной связи за расчетное значение момента следует брать величину 30–70 % приведенного на графике значения, в зависимости от степени задемпфированности системы (например, значение 30 % можно принять для управления легкой заслонкой-флажком, а 70 % для работы мотора на пару винт-гайка);

Нижняя граница рабочего момента, как 30 % от приведенного значения, является проектированием «на худший случай» и именно это значение указывается как рекомендуемое для расчетов в разомкнутой системе ряда известных зарубежных производителей.

При выборе двигателя по моменту необходимо также учитывать тот факт, что значения синхронизирующего момента по каталогу даны из условия работы в шаговом режиме при одновременном включении обеих фаз. Это единственный режим, когда может быть получено увеличение момента в 1,4 раза по сравнению со всеми другими режимами. В режиме микрошагового дробления для обеспечения равномерной тяги результирующий вектор тяги должен иметь постоянное значение. Это возможно только в случае, если амплитудный рабочий ток одной фазы будет равен току шагового режима. В этом случае, в микрошаговом режиме максимальный момент будет в 1,4 раза меньше по сравнению с приводимыми значениями в каталоге.

При математическом описании моделей шаговых электроприводов принимается ряд общепринятых по теории электрических машин допущений. Эти допущения позволяют вместо реальной машины с достаточной требуемой в рамках рассматриваемых условий точностью исследовать идеализированную [1–5].

1. Магнитную проницаемость сердечников статора и ротора принимают равной бесконечности, это позволяет действительно однозначно определять картину поля от тока каждой обмотки и использовать принцип наложения для определения результирующего поля в зазорах при одновременном действии токов всех обмотках электрической машины. Это подразумевает, что идеализированная машина при этом принимается насыщенной, а зависимость между током электрических контуров и потокоцеплением принимается линейной. Насыщение здесь учитывается только косвенно в зависимости от выбора индуктивных параметров.

2. Следует принимать распределение полей взаимоиндукций обмоток статора и ротора, и полей самоиндукции трехфазных обмоток вдоль окружности электрической машины

синусоидальным, с пространственным полупериодом, который равен полюсному делению. Получается, что в расчет идет лишь первая гармоника в указанных полях и влияние зубцовых полей в зазоре не учитывается. Эти поля обуславливаются зубчатостью статора и ротора, и наличием высших субгармоник поля, вызываемых соответствующими гармониками магнитодвижущей силой обмоток. Основанием для этого допущения является способность трехфазной обмотки «отфильтровывать» высшие гармоники поля в зазорах. В нормально спроектированной машине удастся получить высшие гармоники ЭДС, обусловленные рядом высших гармоник поля, весьма и весьма малой амплитуды. Магнитные поля тех высших гармоник трехфазных обмоток, которые индуцируют ЭДС основной частоты, относят к полям рассеяния этих обмоток. Тем самым подразумевается также пренебрежения участия высших гармоник в формировании электромагнитного момента.

3. Магнитопровод и обмотки принимаются симметричными, т. е. магнитопровод имеет одинаковые очертания на всех полюсных делениях, а в пределах полюсного деления симметричен относительно продольных и поперечных осей. Это значит, что все фазные обмотки имеют одинаковое число витков, активные сопротивления и взаимный сдвиг магнитных осей, а распределенные вдоль окружности ротора демпферные обмотки могут быть представлены сосредоточенными короткозамкнутыми контурами в продольной и поперечных осях ротора. Отсюда следует, что достаточно рассмотреть процессы в двухполюсной машине, т. к. физические процессы, протекающие в ней и в многополюсной машине, оказываются полностью эквивалентными. Поэтому идеализированная машина принимается двухполюсной [1].

4. Для правильного и однозначного математического описания процессов, происходящих в шаговых электроприводах, необходимо задаться системой координат, а также положительными направлениями токов, вращения ротора и векторов МДС [1].

Обмотку шагового двигателя представляют на схеме замещения последовательным соединением индуктивности и резистора. Кроме того, при вращении ротора в обмотках возникает ЭДС [5]. Следовательно, эквивалентная схема замещения ШД выглядит, как показано на рис. 3.

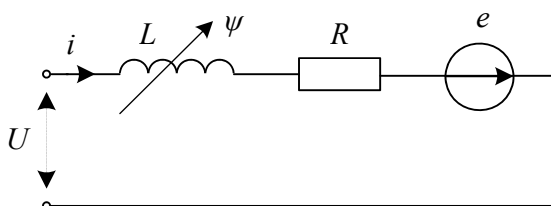


Рис. 3. Эквивалентная схема замещения шагового двигателя

Для описания динамических режимов работы шагового двигателя необходимо составить уравнения электрического равновесия для напряжений контуров тока, уравнения моментов, действующих на ротор, а также уравнение электромеханического преобразования энергии (основное уравнение движения ЭП) для данного типа привода.

Тогда на основании законов Кирхгофа и схемы замещения (рис. 3), запишем уравнения электрического равновесия напряжений и ЭДС обмоток статора ШД:

$$u_1 = R_s \cdot i_1 + L_1 \cdot di_1 / dt + W \cdot di_2 / dt + d\psi_{m1} / dt;$$

$$u_2 = R_s \cdot i_2 + L_2 \cdot di_2 / dt + W \cdot di_1 / dt + d\psi_{m2} / dt,$$

где u_1, u_2 – напряжения, приложенные к обмоткам фаз;

i_1, i_2 – токи фаз, протекающие по обмоткам статора;

R_s – активное сопротивление обмотки статора;

$\Psi_{m1} = \psi_m \cdot \sin(p \cdot \Theta)$, $\Psi_{m2} = \psi_m \cdot \sin(\Theta - \lambda)$ – потокосцепления фаз;

ψ_m – максимальное значение потокосцепления, создаваемое постоянным магнитом;

w – число витков в обмотках; λ – угол шага полюсов p ;

Θ – угол положения ротора;

$L_1 = L_0 + \cos(2 \cdot p \cdot \Theta)$, $L_2 = L_0 + \cos 2p \cdot (\Theta - \lambda)$ – индуктивности фаз.

Для случая вращающейся электрической машины, зависимость механической энергии от электромеханического момента при изменении положения ротора записывается как [5]:

$$W = M \cdot \cos 2p(\theta - \lambda),$$

где M – электромеханический момент двигателя, формируемый фазой;

Θ – угол положения ротора в радианах;

W – механическая энергия, формируемая фазой на интервале $\Delta\Theta$ угла поворота ротора.

Преобразуем уравнения с учетом следующих соотношений:

$$L(i, \Theta) = d\psi(i, \Theta) / di;$$

$$\kappa_\omega = d\psi(i, \Theta) / d\alpha,$$

где $L(i, \Theta) = d\psi(i, \Theta) / di$ – дифференциальная индуктивность фазы;

$d\Theta / dt$ – угловая частота вращения ротора;

$\kappa_\omega = d\psi(i, \Theta) / d\alpha$ – коэффициент ЭДС.

Уравнение электрического равновесия фаз в матричной форме примет вид:

$$\begin{bmatrix} u_1 \\ u_2 \end{bmatrix} = \begin{bmatrix} R_s & 0 \\ 0 & R_s \end{bmatrix} \cdot \begin{bmatrix} i_1 \\ i_2 \end{bmatrix} + d/dt \begin{bmatrix} \Psi_{m1} + \Psi_1 \\ \Psi_{m2} + \Psi_2 \end{bmatrix}.$$

Потокосцепления трех фаз первой секции в матричной форме:

$$\begin{bmatrix} \Psi_a \\ \Psi_e \end{bmatrix} = \begin{bmatrix} L_1(i_1, 0) & 0 \\ 0 & L_2(i_2, 0) \end{bmatrix} \cdot \begin{bmatrix} i_1 \\ i_2 \end{bmatrix} + \omega \cdot \begin{bmatrix} \kappa_\omega(i_2, \Theta) & 0 \\ 0 & \kappa_\omega(i_1, \Theta) \end{bmatrix} + \begin{bmatrix} \Psi_{m1} \\ \Psi_{m2} \end{bmatrix}.$$

Уравнения равновесия напряжений в матричной форме с учетом потокосцеплений:

$$\begin{bmatrix} u_1 \\ u_2 \end{bmatrix} = \begin{bmatrix} R_s & 0 \\ 0 & R_s \end{bmatrix} \cdot \begin{bmatrix} i_1 \\ i_2 \end{bmatrix} + \begin{bmatrix} L_1(i_1, 0) & 0 \\ 0 & L_2(i_2, 0) \end{bmatrix} \cdot d/dt \begin{bmatrix} i_1 \\ i_2 \end{bmatrix} + \omega \cdot \begin{bmatrix} \kappa_\omega(i_2, \Theta) & 0 \\ 0 & \kappa_\omega(i_1, \Theta) \end{bmatrix} + d/dt \begin{bmatrix} \Psi_{m1} \\ \Psi_{m2} \end{bmatrix}.$$

Матричные уравнения равновесия напряжений в фазах шагового двигателя в нормальной форме Коши имеют вид:

$$d[i_1] / dt = [L_1]^{-1} [[u_1] - [R_s] [i_1] - \omega[\kappa_{\omega 2}] - [\psi_{m1}]];$$

$$d[i_2] / dt = [L_2]^{-1} [[u_2] - [R_s] [i_2] - \omega[\kappa_{\omega 1}] - [\psi_{m2}]],$$

где $[i_1]$, $[i_2]$ – матрицы неизвестных (токи статора);

$[u_1]$, $[u_2]$ – матрицы напряжений;

$[R_s]$ – матрица активных сопротивлений;

$[L_1], [L_2]$ – прямые матрицы дифференциальных индуктивностей в функции фазных токов и текущего положения ротора;

$[\kappa_{\omega 1}], [\kappa_{\omega 2}]$ – матрицы коэффициентов противоЭДС в функции фазных токов и текущего положения ротора;

ω – частота вращения ротора;

$[\psi_{m1}], [\psi_{m2}]$ – максимальное значение потокосцепления, создаваемое постоянным магнитом. Электромагнитный момент, создаваемый обмотками фаз статора:

$$M_s = -\psi_m \cdot i_1 \cdot \sin p\theta - \psi_m \cdot i_2 \cdot \sin p(\theta - \lambda).$$

Уравнение движения электропривода с учетом моментов, действующих на ротор:

$$d\omega / dt = p \cdot (M_s - M_c) / J_\Sigma,$$

где J_Σ – суммарный момент инерции электропривода, приведенный к валу ротора;

p – число пар полюсов;

$\omega = d\Theta/dt$ – частота вращения;

$R_s = M_n + M_m + M_n$ – суммарный момент сопротивления двигателя;

M_n – момент сопротивления нагрузки;

$M_m = D \cdot d\Theta/dt$ – момент сопротивления вязкого трения (где D – коэффициент вязкого трения);

M_n – момент трения скольжения в подшипниках.

Тогда система уравнений математической модели шагового электропривода в динамическом режиме может быть записана на основе выражений:

$$d[i_1] / dt = [L_1]^{-1} [[u_1] - [R_s] [i_1] - \omega [\kappa_{\omega 2}] - [\psi_{m1}]],$$

$$d[i_2] / dt = [L_2]^{-1} [[u_2] - [R_s] [i_2] - \omega [\kappa_{\omega 1}] - [\psi_{m2}]],$$

$$M_s = -\psi_m \cdot i_1 \cdot \sin p\theta - \psi_m \cdot i_2 \cdot \sin p(\theta - \lambda),$$

$$d\omega / dt = p \cdot (M_s - M_c) / J_\Sigma,$$

$$\theta = p \int_0^\tau \omega dt = p\lambda,$$

где $[i_1], [i_2]$ – матрицы неизвестных (токи статора);

$[u_1], [u_2]$ – матрицы напряжений;

$[R_s]$ – матрица активных сопротивлений;

$[L_1], [L_2]$ – прямые матрицы дифференциальных индуктивностей в функции фазных токов и текущего положения ротора;

$[\kappa_{\omega 1}], [\kappa_{\omega 2}]$ – матрицы коэффициентов противоЭДС в функции фазных токов и текущего положения ротора; ω – частота вращения ротора;

$[\psi_{m1}], [\psi_{m2}]$ – максимальное значение потокосцепления создаваемое постоянным магнитом;

M_s – электромагнитный момент, создаваемый обмотками фаз статора;

M_c – момент сопротивления двигателя;

J_Σ – суммарный момент инерции электропривода;

Θ, λ – механический и электрический углы ДПР;

p – число пар полюсов [4, 5].

Таким образом, силовая часть электропривода построена по схеме преобразователя частоты с автономным двухфазным инвертором тока и рассчитана на управление двухфазными шаговыми двигателями с разнополярной коммутацией фаз [3].

Инвертор тока представляет собой двухфазный широтно-импульсный преобразователь напряжения (ШИМ-преобразователь), охваченный глубокой обратной связью по току. Силовая часть преобразователя выполнена по мостовой схеме, в диагональ которого включена фаза двигателя. Аналоговый сигнал задания тока фазы сравнивается с сигналом обратной связи по току, и полученное рассогласование поступает на вход регулятора тока. Выходной сигнал регулятора является входным сигналом задания напряжения для ШИМ-преобразователя. Для каждого сигнала задания тока, независимо от уровня мгновенной противо-ЭДС, индуктивности и сопротивления обмотки, регулятор тока автоматически устанавливает такую скважность импульсов напряжения, приложенных к фазе, чтобы обеспечить протекание в ней заданного тока. Инвертор работает во втором импульсном режиме, обеспечивая приложение к обмоткам двигателя импульсов положительного и отрицательного напряжения.

Можно считать, что силовая часть электропривода представляет собой управляемый источник тока, способный в широком диапазоне частот вращения воспроизводить заданные токи и момент двигателя. Конструктивно это выполнено в виде модуля инвертора тока, на вход которого поступают два сигнала задания мгновенных значений токов фаз, а к выходу присоединены обмотки управления шаговым двигателем.

В системе управления разомкнутым шаговым приводом важны период квантования, разрядность и структура периферийных устройств [3]. Период квантования для разомкнутого привода определяется максимальным заданием скорости. Для разомкнутого шагового привода период квантования желательно иметь не более 100 мкс. Важная характеристика процессора – его разрядность. Для обеспечения микрошагового управления в широком диапазоне перемещений, скоростей и ускорений необходима разрядность процессора не менее 16. Третье важное требование – наличие развитой встроенной периферии процессора: таймеров, памяти, удобного механизма обслуживания прерываний и удобной связи с host-ЭВМ.

Этим требованиям отвечает контроллер Arduino Uno Rev3 на основе микроконтроллера Atmega 2560. Его характеристики: 32 Кб Flash Memory, из которых 0,5 КБ используется загрузчиком; SRAM 2 КБ; EEPROM 1КБ; напряжение питания рекомендуемое от 7 до 12 В; напряжение питания предельное от 6 до 20 В; максимальный ток одного вывода 40 мА; максимальный выходной ток вывода с напряжением 3,3 В 50 мА; размер – 68 × 53 × 15 мм. В его состав входит все необходимое для удобной работы с микроконтроллером: 14 цифровых входов/выходов (из них 6 могут использоваться в качестве ШИМ-выходов), 6 аналоговых входов, кварцевый резонатор на 16 МГц, разъем USB, разъем питания, разъем для внутрисхемного программирования (ICSP) и кнопка сброса. Для начала работы с двигателем достаточно просто подать питание от AC/DC-адаптера или батарейки, либо подключить его к компьютеру посредством USB-кабеля.

Atmega 2560 используется платой Ардуино Уно в качестве преобразователя интерфейсов USB-UART. Удаленное управление объектами можно осуществлять через сеть Интернет. Рассмотрим управление кареткой с помощью шагового двигателя через TCP/IP сеть. Управление шаговым двигателем выполняется с помощью микроконтроллера 16U2, установленного на плате Arduino Uno Rev3 и драйвера шагового двигателя Arduino GND. Микроконтроллер к компьютерной сети может быть подключен с помощью Ethernet Shield W5100 или Wi-Fi модулем ESP8266-12. Управление кареткой выполняется удаленно через браузер, для чего необходим web-интерфейс со стороны клиента. Схема подключения модулей системы управления шаговым двигателем на основе платы Ардуино Уно приведена на рис. 4. Схема реализована на учебно-исследовательском стенде, обеспечивающем организацию удаленного управления шаговым электроприводом.

При однократном нажатии на кнопку управления двигателем выполняется перемещение каретки влево или вправо в зависимости от нажатой кнопки. Два нажатия – осуществление микрошагового режима (800 шагов). Третье нажатие на ту же кнопку вернет каретку в исходное состояние.

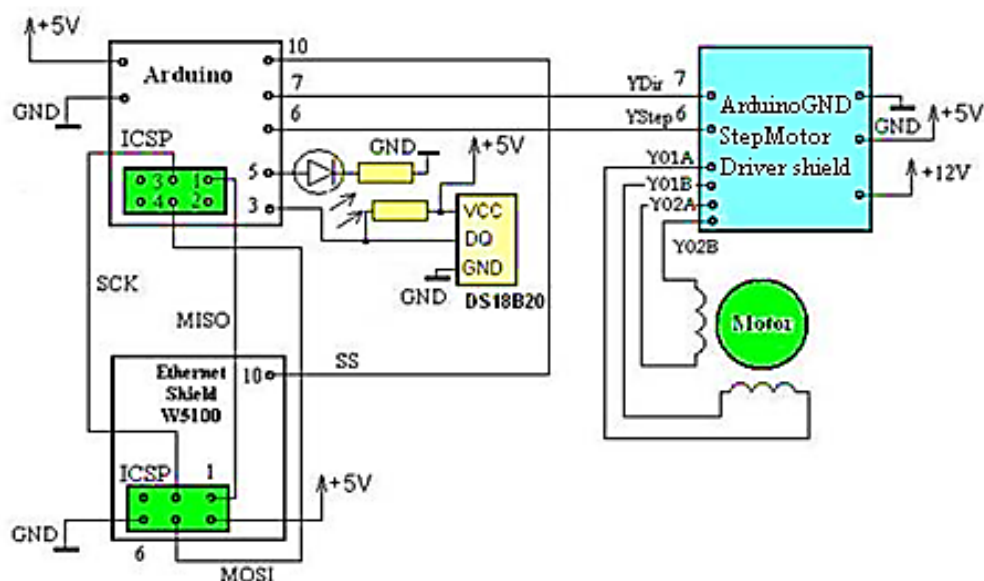


Рис. 4. Схема подключения модулей шагового электропривода

И Ethernet Shield, и Wi-Fi shield дает вам возможность подключать Arduino к интернету. Они расширяют возможности Arduino и позволяют отсылать и принимать данные из любой точки мира, где есть интернет. Например, можно удаленно управлять любым объектом с веб-сайта или реализовать какой-то сигнал, когда приходит новое сообщение твиттер. Средства разработки программ для Ардуино – это приложение на Java, включающее в себя редактор кода, компилятор и модуль передачи прошивки в плату. Разработка прошивок производится на специально созданном языке программирования (проект Wiring), который напоминает Си/Си++ и, вследствие относительной простоты и наличия большого количества библиотек, позволяет быстро создавать программы для микроконтроллеров даже непрофессиональным программистам.

ВЫВОДЫ

Проведен анализ математического описания шаговых электроприводов. Рассмотрены особенности моделирования, получены уравнения, позволяющие проводить исследования электромеханических процессов в шаговом электроприводе. Реализованная система управления шаговым электроприводом на базе интеллектуального контроллера Arduino Uno осуществляет исследования шагового электропривода по организации удаленного управления.

СПИСОК ИСПОЛЬЗОВАННОЙ ЛИТЕРАТУРЫ

1. Семисалов В. В. Разработка математической модели для исследования динамических режимов работы шагового электропривода с трехфазным инвертором напряжения : дис. канд. тех. наук / В. В. Семисалов ; Московский авиационный институт, г. Москва, 2005 г.
2. Дискретный электропривод с шаговыми двигателями / Ивоботенко Б. А., Рубцов В. П., Садовский Л. А., Цаценкин В. К. ; под общ. ред. Чиликина М. Г. – М. : Энергия, 1971. – 624 с.
3. Копылов И. П. Математическое моделирование электрических машин : учеб. для вузов / И. П. Копылов. – 3-е изд., перераб. и доп. – М. : Высш. шк., 2001. – 327 с.
4. Самородов В. Б. Исследование свойств шагового электропривода как системы управления двухпоточной гидрообъемно-механической трансмиссией / В. Б. Самородов, Н. А. Митцель // Восточно-Европейский журнал передовых технологий. – Харьков, 2014. – С. 132–138.
5. Papoff P. A programmable positioning stepper-motor controller [Text] / P. Papoff, D. Ricci // Talanta. – 2009. – Vol. 8. – P. 117–121.

Статья поступила в редакцию 15.10.2017 г.