

**Міністерство освіти і науки України  
Донбаська державна машинобудівна академія**

**Ю.О. Єрфорт  
С.В. Подлесний  
В.М. Іскрицький**

**ТЕОРЕТИЧНА МЕХАНІКА  
ДИНАМІКА**

**Навчальний посібник  
з методичними вказівками і контрольними завданнями для  
студентів машинобудівних спеціальностей заочної форми навчання**

**Рекомендовано  
Міністерством освіти і науки України  
як навчальний посібник для студентів заочної форми навчання  
для механічних спеціальностей**

**КРАМАТОРСЬК 2008**

**УДК 531**  
**ББК 22.21**  
**Т-33**

Рецензенти:

**В.Б.Малєєв**, д-р техн.наук, проф. Донецького національного технічного університету, м. Донецьк

**О.К.Морачковський**, д-р техн.наук, проф. Національного технічного університету «Харківський політехнічний інститут», м. Харків

**Л.І.Сердюк**, д-р техн.наук, проф. Полтавського національного технічного університету, м. Полтава.

Гриф надано Міністерством освіти і науки України

Лист № 1.4/18-Г-2104 від 9.10.2008

**Єрфорт Ю.О., Подлесний С.В., Іскрицький В.М.**

Т-33 Теоретична механіка. Динаміка : навчальний посібник з методичними вказівками і контрольними завданнями для студентів машинобудівних спеціальностей заочної форми навчання. – Краматорськ : ДДМА, 2008. – 236 с.

ISBN 978-966-379-299-6

Навчальний посібник містить контрольні завдання з теоретичної механіки розділ: «Динаміка» для студентів машинобудівних спеціальностей заочної форми навчання, а саме: короткі відомості з теорії, умови, варіанти та схеми, а також приклади виконання кожного завдання.

**УДК 531**  
**ББК 22.21**

ISBN 978-966-379-299-6

© Ю.О.Єрфорт, С.В.Подлесний,  
В.М.Іскрицький., 2008

© ДДМА, 2008

## ЗМІСТ

|  |     |
|--|-----|
| ВСТУП .....  | 5   |
| 1 Загальні методичні вказівки .....  | 6   |
| 2 Програма розділів курсу теоретичної механіки. Робоча навчальна програма розділу «Динаміка» .....                             | 7   |
| 2.1 Динаміка точки та механічної системи.....  | 7   |
| 2.2 Принципи механіки та основи аналітичної механіки .....   | 9   |
| 3 Контрольні завдання. Зміст завдань, вибір варіантів індивідуальних завдань, порядок виконання і вимоги до їх оформлення..... | 10  |
| 4 Задачі до контрольних завдань .....  | 12  |
| 4.1 Динаміка точки та механічної системи .....   | 12  |
| 4.1.1 ЗАДАЧА Д1. Інтегрування диференціальних рівнянь руху матеріальної точки .....  | 12  |
| 4.1.1.1 Скороченні відомості з теорії до задачі .....  | 12  |
| 4.1.1.2 Умова задачі .....   | 28  |
| 4.1.1.3 Приклади розв'язання задачі Д1 .....   | 32  |
| 4.1.2 ЗАДАЧА Д2. Динаміка відносного руху матеріальної точки ...   | 43  |
| 4.1.2.1 Скороченні відомості з теорії до задачі .....  | 43  |
| 4.1.2.2 Умова задачі .....   | 46  |
| 4.1.2.3 Приклади розв'язання задачі Д2 .....   | 49  |
| 4.1.3 Приклади розв'язання задачі Д2 .....   | 58  |
| 4.1.3.1 Скороченні відомості з теорії до задачі .....  | 58  |
| 4.1.3.2 Умова задачі .....   | 83  |
| 4.1.3.3 Приклади розв'язання задачі Д3 .....   | 87  |
| 4.1.4 ЗАДАЧА Д4. Застосування теореми про змінення кінетичної енергії при вивченні руху механічної системи.....                | 105 |
| 4.1.4.1 Скороченні відомості з теорії до задачі .....  | 105 |
| 4.1.4.2 Умова задачі .....   | 116 |
| 4.1.4.3 Приклади розв'язання задачі Д4 .....   | 121 |
| 4.2 Принципи механіки та основи аналітичної механіки.....  | 133 |
| 4.2.1 ЗАДАЧА Д5. Застосування принципу Даламбера для визначення реакцій в'язів .....   | 133 |
| 4.2.1.1 Скороченні відомості з теорії до задачі .....  | 133 |
| 4.2.1.2 Умова задачі .....   | 139 |
| 4.2.1.3 Приклади розв'язання задачі Д5 .....   | 145 |
| 4.2.2 ЗАДАЧА Д6. Застосування принципу можливих переміщень до вивчення умов рівноваги механічної системи.....                  | 156 |
| 4.2.2.1 Скороченні відомості з теорії до задачі.....   | 156 |

|   |     |
|---|-----|
| 4.2.2.2 Умова задачі Д 6.1 .....  | 163 |
| 4.2.2.3 Приклади розв'язання задачі Д 6.1 .....   | 169 |
| 4.2.2.4 ЗАДАЧА Д 6.2. Застосування принципу можливих<br>переміщень для визначення реакцій зовнішніх<br>в'язів.....                      | 176 |
| 4.2.2.5 Умова задачі Д 6.2 .....  | 176 |
| 4.2.2.6 Приклади розв'язання задачі Д 6.2.....  | 182 |
| 4.2.3 ЗАДАЧА Д7. Застосування загального рівняння динаміки<br>для вивчення руху механічної системи з одним степенем<br>вільності .....  | 186 |
| 4.2.3.1 Скороченні відомості з теорії до задачі.....  | 186 |
| 4.2.3.2 Умова задачі.....   | 188 |
| 4.2.3.3 Приклади розв'язання задачі Д7 .....  | 194 |
| 4.2.4 ЗАДАЧА Д8. Застосування рівнянь Лагранжа другого роду<br>для вивчення руху механічної системи з одним степенем<br>вільності ..... | 206 |
| 4.2.4.1 Скороченні відомості з теорії до задачі.....  | 206 |
| 4.2.4.2 Умова задачі.....   | 212 |
| 4.2.4.3 Приклади розв'язання задачі Д8 .....  | 219 |
| СПИСОК ЛІТЕРАТУРИ .....   | 235 |

## ВСТУП

Теоретична механіка – наука про загальні закони механічного руху матеріальних тіл і виникаючих при цьому взаємодіях між тілами. Вона має велике значення в підготовці інженерних кадрів, є фундаментом для вивчення таких дисциплін, як «Опір матеріалів», «Теорія коливань», «Гідравліка», «Електродинаміка», «Теорія автоматичного керування рухомими об'єктами», «Теорія механізмів і машин» тощо.

Теоретична механіка належить до тих складних дисциплін, які вивчаються у вищих технічних закладах. Тому вивчення її має супроводжуватись складанням детального конспекту і розв'язанням задач.

Дані методичні вказівки покликані допомогти студентам узагальнити і систематизувати свої знання за курсом теоретичної механіки й ефективно підготуватися до успішного складання іспитів.

## 1 ЗАГАЛЬНІ МЕТОДИЧНІ ВКАЗІВКИ

Вивчаючи кожну тему курсу, необхідно з'ясувати фізичну сутність явища, формулювання і докази теорем, виведення формул, а також розібрати схеми, якими супроводжуються докази. Далі необхідно відтворити все це, не дивлячись в підручник або конспект лекцій. Після того, як теоретичний матеріал засвоєно, можна перейти до розв'язування задач.

Для того, щоб успішно скласти іспит з механіки, потрібно не тільки знати теоретичний курс, але й вміти самостійно розв'язувати задачі. Досвід показує, що при розв'язанні задач студент, як правило, відчуває труднощі. Тому необхідно насамперед уважно розібрати надані у посібнику приклади розв'язання задач.

Для вивчення курсу теоретичної механіки необхідно мати відповідну математичну підготовку. В усіх розділах курсу широко використовується векторна алгебра. Необхідно вміти обчислювати проекції векторів на координатні осі, знаходити геометрично й аналітично суму векторів, обчислювати скалярний і векторний добуток двох векторів і знати властивості цих добутків, диференціювати вектори.

Треба також вміти користатися системою прямокутних декартових координат на площині й у просторі.

Для вивчення розділу курсу теоретичної механіки «Динаміка» треба вміти зовсім вільно диференціювати функції однієї змінної, проводити дослідження функцій за допомогою похідних, знаходити невизначені і визначені інтеграли функцій, розв'язувати звичайні диференціальні рівняння.

Матеріал курсу рекомендується вивчати за підручником [1 або 8], при цьому, насамперед, потрібно усвідомити сутність викладеного питання, простого "завчання" матеріалу великої користі не принесе. Особливу увагу варто звернути на формулювання відповідних визначень, теорем і т.п.: у точних формулюваннях суттєво кожне слово.

Заочна форма навчання передбачає самостійне вивчення більшої частини матеріалу. Так, наприклад, на самостійну роботу з вивчення теоретичного матеріалу розділу «Динаміка» робочим навчальним планом відводиться 40 годин із 60.

Тому при вивченні курсу корисно скласти короткий конспект. Рекомендується окремо виписати визначення, формули і вивчити їх.

У різних підручниках можуть використовуватися різні позначення тих самих величин. Використовуйте ті позначення, що дані викладачем.

Матеріал теоретичного питання або теми можна вважати вивченим, якщо ви можете його відтворити на папері, не заглядаючи в підручник або конспект лекцій. До місць, що викликають ускладнення, поверніться ще раз.

## **2 ПРОГРАМА КУРСУ ТЕОРЕТИЧНОЇ МЕХАНІКИ. РОБОЧА НАВЧАЛЬНА ПРОГРАМА РОЗДІЛУ «ДИНАМІКА»**

Нижче наведена приблизна програма розділу «Динаміка», в якій передбачено розподіл матеріалу на дві основні частини: матеріал, що викладається студентам на наставній сесії, і завдання для самостійної роботи.

### **2.1 Динаміка точки та механічної системи**

#### **ТЕМА 1. Основні положення динаміки. Аксиоми динаміки.**

Диференціальні рівняння руху матеріальної точки. Дві основні задачі динаміки точки. Розв'язання першої задачі динаміки. Розв'язання другої задачі динаміки. Постійні інтегрування і їх визначення за початковими умовами. Відносний рух матеріальної точки. Диференціальні рівняння відносного руху точки. Переносна і коріолісова сила інерції. Принцип відносності класичної механіки. Випадок відносності спокою. [3: §§77-79,91,82 стр.186-191,197-201,223-227]

Предмет динаміки. Основні поняття і визначення класичної механіки: простір, час і маса. Інерціальна система відліку (координат). Механічна сила (сталі та змінні сили). Матеріальна точка. Системи одиниць. Закони класичної механіки. Задачі динаміки. [3: §§73-75 стр.180-184]

#### **ТЕМА 2. Уведення в динаміку механічної системи**

#### **ТЕМА 3. Загальні теореми динаміки механічної системи**

Момент інерції системи і твердого тіла відносно площини, осі і полюсу. Радіус інерції. Теорема про моменти інерції відносно паралельних

осей. Класифікація сил, діючих на механічну систему. Динаміка механічної системи. Теорема про зміну кількості руху. Теорема про рух центра мас системи. Закон збереження руху центра мас. [3: §§102,103, 107,108,111 стр.265-269,274-277,281-282]

Геометрія мас. Маса системи. Центр мас системи і його координати. Осьові моменти інерції деяких однорідних тіл, стрижня, порожнистого і суцільного циліндрів.

Механічна система. Властивості внутрішніх сил. Диференціальні рівняння руху механічної системи.

Кількість руху матеріальної точки і механічної системи. Вираження кількості руху через масу системи і швидкість центра мас. Імпульс сили і його проекції на координатні осі. Теорема про зміну кількості руху точки в диференціальній і в кінцевій формах. Закон збереження кількості руху. Диференціальні рівняння поступального руху твердого тіла.

[3: §§100,101,104,106,110,83,111,112 стр.263-265,269-271,273-274,280-281,201-202,281-284]

Теорема про зміну кінетичного моменту

Теорема про зміну кінетичного моменту системи. Закон збереження кінетичного моменту. Диференціальні рівняння обертального руху твердого тіла навколо нерухомої осі. [3: §§106,116,117 стр.273-274,292-295]

Момент кількості руху точки відносно центра і осі. Головний момент кількості руху або кінетичний момент обертального руху тіла відносно осі обертання. Теорема про зміну моменту кількості руху точки.

[3: §§112,115 стр.282-284,290-292]

Теорема про зміну кінетичної енергії

Елементарна робота сили і її аналітичне вираження. Робота сили на кінцевому шляху. Робота сили ваги, пружності, тяжіння. Потужність. Робота внутрішніх сил, прикладених до тіла, яке обертається.

Кінетична енергія механічної системи. Обчислення кінетичної енергії твердого тіла в різних випадках його руху. Теорема про зміну кінетичної енергії точки в диференціальній і в кінцевій формах. Теорема про зміну кінетичної енергії системи в диференціальній і в кінцевій формах.

[3: §§121-123 стр.301-310]

Потенціальне силове поле і силова функція. Вираження проекції сили через силову функцію. Поверхні рівного потенціалу.



Потенціальна енергія. Приклади потенціальних силових полів. Закон збереження механічної енергії.

[3: §§126,127 стр.317-323]

## **2.2 Принципи механіки та основи аналітичної механіки**

### **ТЕМА 5. Принцип Даламбера**

### **ТЕМА 6. Основи аналітичної механіки**

Принцип Даламбера для матеріальної точки: сили інерції. Принцип Даламбера для механічної системи. В'язі і їх рівняння. Класифікація в'язів: голономні, неголономні, стаціонарні і нестаціонарні, утримуючі і не утримуючі в'язі. Принцип можливих переміщень. [3: §§133,137,139 стр.344-346,357-358,360-362]

Головний вектор і головний момент сил інерції. Приведення сил інерції твердого тіла до центра. Число степенів вільності системи. Ідеальні в'язі. Застосування принципу можливих переміщень для визначення реакцій в'язей і до найпростіших машин. [3: §§134,137,139 стр.346-348,357-358,360-362]

Загальне рівняння динаміки. Узагальнені координати системи. Узагальнені сили і способи їх обчислення. Диференціальні рівняння руху механічної системи в узагальнених координатах або рівняння Лагранжа другого роду. Кінетичний потенціал.

[3: §§142,143,145,147-149 стр.369-375,376-379,387-394]

Принцип Даламбера-Лагранжа. Умови рівноваги системи в узагальнених координатах.

[3: §§141,144,147 стр.367-369,375-376,387-389]

### **ТЕМА 7. Теорія коливань**

Вільні затухаючі коливання точки при опорі, який пропорційний швидкості. Випадки аперіодичного руху. [3: §§147,150 стр.387-389,394-396]

Вимушені коливання при гармонійній силі без врахування опору. Випадок довільної обурюючої сили. Вимушені коливання при гармонійній обурюючій силі і опорі, який пропорційний швидкості. [3: §149 стр.392-394]

### **З КОНТРОЛЬНИХ ЗАВДАНЬ. ЗМІСТ ЗАВДАНЬ, ВИБІР ВАРІАНТІВ ІНДИВІДУАЛЬНИХ ЗАВДАНЬ, ПОРЯДОК ВИКОНАННЯ І ВИМОГИ ДО ЇХ ОФОРМЛЕННЯ**

За кожним із розділів курсу теоретичної механіки (динаміка і аналітична механіка) студенти виконують індивідуальні контрольні завдання. До складу завдань входять задачі. Перелік задач, які входять до складу кожного контрольного завдання вказується викладачем на наставній сесії.

До кожної задачі дається 10 рисунків і таблиця, що містить додаткові до тексту задачі умови.

Номера умов від 0 до 9 проставлені в першому стовпці (чи в першому рядку) таблиці.

Студент вибирає номер рисунка для задач за передостанньою цифрою шифру, а номер умови із таблиці – за останньою; наприклад, якщо шифр закінчується числом 25, то беруться рисунки 2 і умови № 5 з таблиці.

Кожне завдання виконується в окремому зошиті (учнівському), сторінки якого нумеруються. На обкладинці вказуються: назва дисципліни, номер роботи, прізвище й ініціали студента, навчальний шифр, група і домашня адреса.

Не треба починати виконувати контрольні роботи, якщо не вивчили відповідні розділи курсу та якщо не розібрали докладно наведені приклади.

Кожну контрольну роботу треба виконувати в окремому зошиті, чорнилами, або пастою (не червоними), чітким почерком з полями в 3 см для нотаток рецензента. Розв'язок кожної задачі обов'язково починати на розвороті зошита (на парній сторінці, починаючи з другої, інакше роботу важко перевіряти). Зверху вказується номер задачі, далі робиться креслення (можна олівцем) і записується, що в задачі задано і що потрібно визначити (текст задачі не переписується).

Креслення виконується з урахуванням умов розв'язуваного варіанта задачі; на ньому всі кути, сили, тіла і їхнє розташування на кресленні

повинні відповідати цим умовам. У результаті в цілому ряді задач креслення виходить більш простим, ніж на загальному рисунку.

Креслення повинне бути акуратним і наочним, а його розміри дозволяти ясно показати всі вектори сил, швидкостей та прискорень й інші позначення. На кресленні необхідно показувати координатні осі, а в розрахунках вказувати одиниці одержуваних величин.

Розв'язок задач необхідно супроводжувати короткими поясненнями (які формули чи теореми застосовуються, відкіля виходять ті чи інші результати і т.п.) і докладно викладати весь хід розрахунків. Разом з тим треба уникати багатослівних пояснень та переказу підручника.

При читанні тексту умови кожної задачі потрібно врахувати наступне.

Без застережень вважається, що всі нитки (гнучкі в'язі, мотузки, троси) є нерозтяжні і невагомі, нитки перекинуті через блок, по блоку не ковзають, катки і колеса котяться по площинах без ковзання. Усі в'язі, якщо не зроблено інших застережень, вважаються ідеальними.

Варто також мати на увазі, що деякі величини, задані в умовах задачі, при розв'язанні окремих варіантів можуть не знадобитися, вони потрібні для розв'язку інших варіантів задачі.

З усіх пояснень у тексті задачі студенту варто звертати увагу тільки на ті, які стосуються його варіанта.

До початку контрольних завдань з кожної теми в методичних вказівках даються відомості з теорії і контрольні питання, які необхідно опрацювати і знати для розв'язку задач і їх успішного захисту.

Методичні вказівки з розв'язання задач, що входять до контрольних завдань, даються для кожної задачі після її тексту під рубрикою "Вказівки", потім дається приклад розв'язання аналогічної задачі.

Мета прикладу – роз'яснити хід розв'язання, але не відтворити його цілком. Тому в ряді випадків проміжні розрахунки опускаються.

Але при виконанні завдання всі перетворення і числові розрахунки повинні бути обов'язково послідовно пророблені з необхідними поясненнями; наприкінці повинна бути відповідь з указівкою розмірностей величин.

## 4 ЗАДАЧІ ДО КОНТРОЛЬНИХ ЗАВДАНЬ

### 4.1 Динаміка точки та механічної системи

#### 4.1.1 Задача Д1. Інтегрування диференціальних рівнянь руху матеріальної точки

##### 4.1.1.1 Скорочені відомості з теорії до задачі

#### **Основні аксіоми класичної механіки**

Прийmemo за основу аксіоми Ньютона в сучасній їх формі, які застосовуються до простішої моделі тіла – матеріальної точки.

**Першою аксіомою**, або законом, класичної механіки, є закон інерції, який був відкритий ще Галілеєм: *матеріальна точка, на яку не діють сили, або діє рівноважна система сил, має властивість зберігати свій стан спокою, або рівномірного та прямолінійного руху відносно інерціальної системи відліку.*

Матеріальна точка, на яку не діють сили або діє рівноважна система сил називається ізольованою матеріальною точкою.

Рівномірний та прямолінійний рух точки називається рухом за інерцією. Окремим випадком руху за інерцією є спокій точки, при якому швидкість її дорівнює нулю. Перша аксіома містить в собі твердження, що простіше матеріальне тіло, а, отже, і будь-які інші матеріальні тіла мають властивість інерції, тобто зберігати свій прямолінійний та рівномірний рух відносно інерціальної системи відліку.

**Друга аксіома**, або основний закон динаміки, встановлює, що *прискорення матеріальної точки відносно інерціальної системи відліку пропорційне прикладеній до точки силі та спрямоване за цією силою* (рис. 4.1).

Якщо  $\vec{F}$  є прикладена до точки сила та  $\vec{a}$  – її прискорення відносно інерціальної системи відліку  $Oxyz$ , тоді основний закон можна подати у вигляді

$$m\vec{a} = \vec{F} \quad (4.1)$$

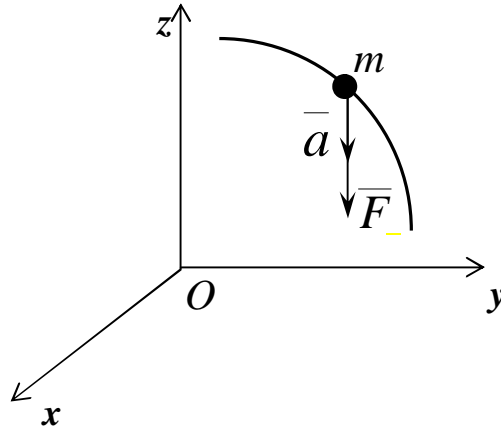


Рисунок 4.1

Позитивний коефіцієнт пропорційності  $m$ , який характеризує інертні властивості матеріальної точки, називається **інертною масою точки**. Інертна маса в класичній механіці вважається величиною сталою, яка залежить тільки від самої матеріальної точки та не залежить від характеристик її руху, тобто швидкості та прискорення. Маса також не залежить від природи сил, які прикладені до точки. Вона одна й та ж для сил тяжіння та сил пружності, електромагнітних сил, сил тертя та інших сил.

Масу зазвичай визначають за силою тяжіння  $P$  та прискоренням вільного падіння  $g$  біля поверхні Землі.

Згідно з виразом (4.1) у цьому випадку маємо:

$$mg = P ;$$

$$m = \frac{P}{g} . \quad (4.2)$$

З виразу (4.1), якщо сила  $\vec{F} = 0$ , виходить, що прискорення  $\vec{a} = 0$ , тобто матеріальна точка має сталу за числовою величиною та напрямком швидкість відносно інерціальної системи відліку.

**Третя аксіома**, або закон про рівність сил дії та протидії, визначає властивість сил взаємодії між двома матеріальними точками з точки зору інерціального наглядача: *сили взаємодії двох матеріальних точок однакові за величиною та протилежні за напрямком* (рис. 4.2), тобто

$$\overline{F_1} = -\overline{F_2} \quad (4.3)$$

незалежно від віддалення точок одна від одної. Ці сили в класичній механіці вважаються діючими вздовж однієї прямої.

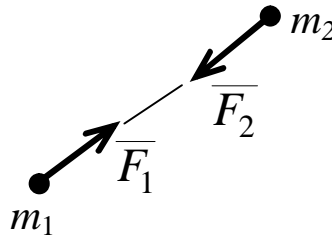


Рисунок 4.2

Якщо сила дії, наприклад  $\overline{F_1}$ , змінюється, тоді разом з нею повинна, згідно з виразом (4.3), змінюватися і сила протидії. Це можливо для будь-яких відстаней між точками, які взаємодіють, тільки за умовою, що силова взаємодія поширюється миттєво, тобто з нескінченно великою швидкістю.

**Четверта аксіома**, або закон незалежної дії сил (закон суперпозиції сил), не є самостійною аксіомою, якщо прийняти, що сили, які діють на матеріальну точку, складаються за правилом паралелограма. Ця аксіома виходить з аксіоми складання сил. Закон незалежної дії сил стверджує: *при одночасній дії на матеріальну точку декількох сил прискорення точки відносно інерціальної системи відліку від дії кожної окремої сили не залежить від наявності інших прикладених до точки сил, та повне прискорення дорівнює векторній сумі прискорень від дії окремих сил.* Між силами немає взаємного впливу одна на одну в створенні прискорення точки. Якщо до матеріальної точки прикладена система сил  $\overline{F_1}, \overline{F_2}, \dots, \overline{F_n}$ , тоді згідно з цією аксіомою прискорення від дії кожної з цих сил визначається за формулою (4.1)

$$m\overline{a_1} = \overline{F_1}; \quad m\overline{a_2} = \overline{F_2}; \quad \dots; \quad m\overline{a_n} = \overline{F_n}. \quad (4.4)$$

Прискорення при одночасній дії всіх сил є векторною сумою прискорень, які створенні окремими силами, тобто

$$\bar{a} = \sum_{n=1}^k \bar{a}_k. \quad (4.5)$$

Додаючи рівняння (4.4) та використовуючи вираз (4.5), отримаємо основне рівняння динаміки точки:

$$m\bar{a} = \sum_{n=1}^k \bar{F}_k. \quad (4.6)$$

Основне рівняння динаміки точки залишається справедливим і для невіЛЬНОЇ матеріальної точки, на яку накладені в'язі. Треба тільки до числа прикладених сил включити і сили реакції в'язей.

### ***Системи одиниць***

У загальноприйнятій міжнародній системі одиниць *СИ* як одиниця часу прийнята секунда (*c*), довжини – метр (*м*), маси – кілограм (*кг*). Для них існують еталони. Одиниця сили – ньютон (*Н*) – є похідною від зазначених незалежних одиниць. Сила в 1 *Н* дорівнює силі, яка надає тілу масою в 1 *кг* прискорення, яке дорівнює 1 *м/с<sup>2</sup>*.

Існують й інші системи одиниць, як наприклад, абсолютна, або *CGS*, та технічна. Абсолютна система одиниць відрізняється від системи *СИ* тим, що в ній використовуються більш дрібні одиниці. За одиницю довжини приймається 1 *см*, за одиницю маси – 1г. Тоді сила виражається в *дінах*:

$$1 \text{ діна} = 1 \text{ г} \cdot 1 \text{ см/с}^2; \quad 1 \text{ Н} = 10^6 \text{ дін.}$$

### ***Диференціальні рівняння руху матеріальної точки***

Використовуючи основні закони динаміки, можна виразити диференціальні рівняння руху матеріальної точки в різних системах координат. Згідно з аксіомою про в'язі та сили реакцій в'язей можна отримати диференціальні рівняння руху невіЛЬНОЇ точки так, як і для вільної, тільки до всіх прикладених до точки сил треба додати сили реакцій в'язей.

Позначаючи рівнодіючу всіх заданих сил та сил реакцій в'язей  $\bar{F}$ , а масу точки  $m$ , отримаємо

$$m\bar{a} = \bar{F}. \quad (4.7)$$

З кінематиці точки відомо, що прискорення  $\bar{a}$  виражається через радіус-вектор  $\bar{r}$  (рис. 4.3):

$$\bar{a} = \frac{d^2\bar{r}}{dt^2}.$$

Диференціальне рівняння руху матеріальної точки в векторній формі має вигляд

$$m \frac{d^2\bar{r}}{dt^2} = \bar{F}. \quad (4.8)$$

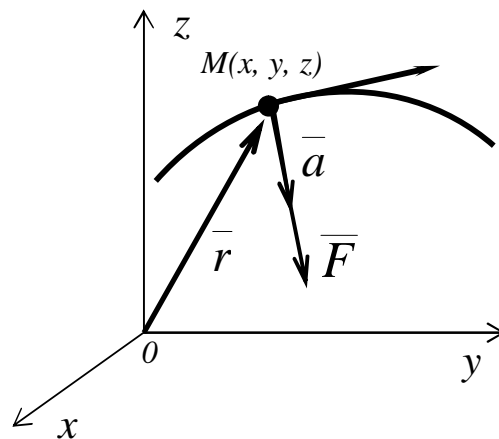


Рисунок 4.3

Якщо спроектувати обидві частини рівняння (4.7) або (4.8) на координатні осі, тоді можна отримати диференціальні рівняння руху точки в проєкціях на ці осі.

У декартовій системі координат в загальному випадку

$$ma_x = F_x; \quad ma_y = F_y; \quad ma_z = F_z.$$



Проекції прискорення на координатні осі можна виразити через другі похідні за часом від координат точки, яка рухається:

$$a_x = \frac{dV_x}{dt} = \frac{d^2x}{dt^2}; \quad a_y = \frac{dV_y}{dt} = \frac{d^2y}{dt^2}; \quad a_z = \frac{dV_z}{dt} = \frac{d^2z}{dt^2}.$$

Диференціальні рівняння руху матеріальної точки в прямокутній декартовій системі координат мають вигляд

$$m \frac{d^2x}{dt^2} = F_x; \quad m \frac{d^2y}{dt^2} = F_y; \quad m \frac{d^2z}{dt^2} = F_z. \quad (4.9)$$

**Окремі випадки.** Якщо відомо, що матеріальна точка рухається в одній й тій ж площині, тоді, приймаючи її за координатну площину  $Oxy$ , маємо:

$$m \frac{d^2x}{dt^2} = F_x; \quad m \frac{d^2y}{dt^2} = F_y. \quad (4.10)$$

Так як  $z=0$ , тоді виходить, що  $F_z=0$ .

У випадку руху точки до прямої лінії, за якою спрямовують координатну вісь  $Ox$ , отримаємо одне диференціальне рівняння прямолінійного руху точки:

$$m \frac{d^2x}{dt^2} = F_x. \quad (4.11)$$

Так як при русі  $y = z = 0$ , виходить, що  $F_y = F_z = 0$ .

Для натуральних рухливих осей координат (рис. 4.4), проектуючи обидві частини виразу (4.7) на ці осі, отримаємо:

$$ma_t = F_t; \quad ma_n = F_n; \quad ma_b = F_b,$$

де  $a_t, a_n, a_b$  и  $F_t, F_n, F_b$  – відповідно, проекції прискорення та рівнодіючої сили на дотичну, головну нормаль і бінормаль до траєкторії в розглядуваному положенні точки, яка рухається.

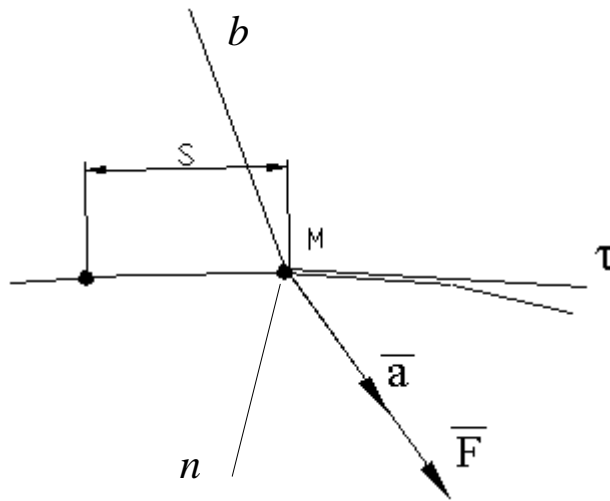


Рисунок 4.4

Враховуючи, що

$$a_\tau = \frac{d^2 s}{dt^2}; \quad a_n = \frac{V^2}{r}; \quad a_b = 0,$$

де  $r$  — радіус кривизни траєкторії, диференціальні рівняння руху точки в проєкціях на натуральні осі матимуть вигляд

$$\begin{cases} m \frac{d^2 s}{dt^2} = F_t; \\ m \frac{V^2}{r} = F_n; \\ 0 = F_b. \end{cases} \quad (4.12)$$

### *Дві основні задачі динаміки точки*

Використовуючи диференціальні рівняння руху матеріальної точки в тій або іншій системі координат, можна розв'язувати дві основні задачі динаміки точки.

*Пряма задача* Знаючи масу точки та її закон руху, можна знайти діючу на точку силу. Дійсно, якщо, наприклад, подані рівняння руху точки в декартовій системі координат

$$x = f_1(t); \quad y = f_2(t); \quad z = f_3(t),$$

тоді проекції сили на осі координат визначаються з диференціальних рівнянь руху точки (4.9), тобто

$$F_x = m \frac{d^2 x}{dt^2} = m \frac{d^2 f_1}{dt^2};$$

$$F_y = m \frac{d^2 y}{dt^2} = m \frac{d^2 f_2}{dt^2};$$

$$F_z = m \frac{d^2 z}{dt^2} = m \frac{d^2 f_3}{dt^2}.$$

Знаючи проекції сили на координатні осі, можна визначити модуль сили та косінуси кутів сили з осями координат.

### *Друга (протилежна) задача*

За заданою масою точки та діючими на неї силами необхідно визначити рух цієї точки. Розглянемо розв'язання цієї задачі в прямокутній декартовій системі координат.

У загальному випадку сила  $F$ , а виходить, що і її проекції на координатні осі, можуть залежати від часу, координат точки, яка рухається, та її швидкості.

Тоді диференціальні рівняння руху точки (4.9) мають вигляд:

$$m \frac{d^2 x}{dt^2} = F_x(t; x; y; z; \& \& \&);$$

$$m \frac{d^2 y}{dt^2} = F_y(t; x; y; z; \& \& \&);$$

$$m \frac{d^2 z}{dt^2} = F_z(t; x; y; z; \& \& \&).$$

Для знаходження рівнянь руху точки в декартових координатах необхідно інтегрувати систему трьох звичайних диференціальних рівнянь другого порядку. З теорії звичайних диференціальних рівнянь відомо, що розв'язання одного диференціального рівняння другого порядку містить дві сталі інтегрування. Для випадку системи трьох звичайних диференціальних рівнянь другого порядку маємо шість сталих:  $C_1, C_2, C_3, C_4, C_5, C_6$

Кожна з координат  $x, y, z$  точки, яка рухається, після інтегрування системи рівнянь (4.9) залежить від часу  $t$  та усіх шести сталих інтегрування, тобто

$$\begin{cases} x = f_1(t; C_1, C_2, C_3, C_4, C_5, C_6); \\ y = f_2(t; C_1, C_2, C_3, C_4, C_5, C_6); \\ z = f_3(t; C_1, C_2, C_3, C_4, C_5, C_6). \end{cases} \quad (4.13)$$

Якщо продиференціювати рівняння (4.13) за часом, тоді визначаються проекції швидкості точки на координатні осі:

$$\begin{cases} V_x = \& f'_1(t; C_1, C_2, C_3, C_4, C_5, C_6); \\ V_y = \& f'_2(t; C_1, C_2, C_3, C_4, C_5, C_6); \\ V_z = \& f'_3(t; C_1, C_2, C_3, C_4, C_5, C_6); \end{cases} \quad (4.14)$$

Таким чином, задані сили не визначають конкретного руху матеріальної точки, а визначають класи рухів, які характеризуються шістьма сталими.

Для визначення конкретного виду руху матеріальної точки треба додатково задати умови, які дозволяють визначити сталі. В якості таких умов зазвичай задають початкові умови, тобто в який-небудь визначений момент часу, наприклад при  $t = 0$  (рис. 4.5), задають координати точки, яка рухається  $x_0, y_0, z_0$  та проекції її швидкості  $V_{0x}, V_{0y}, V_{0z}$  :

$$x = x_0, y = y_0, z = z_0, \dot{x} = V_{0x}, \dot{y} = V_{0y}, \dot{z} = V_{0z}. \quad (4.15)$$

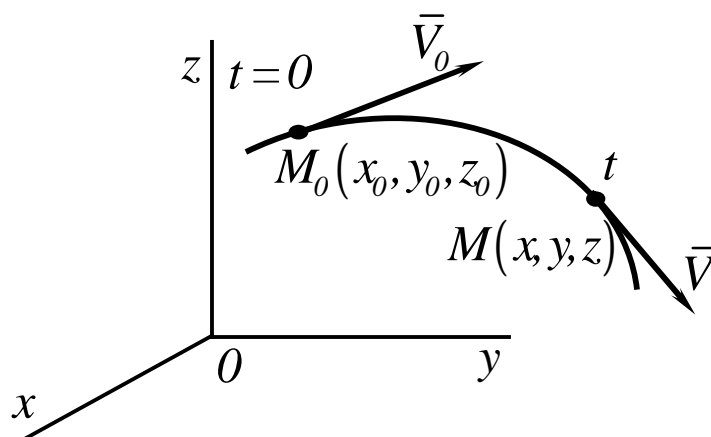


Рисунок 4.5

Використовуючи ці початкові умови та формули (4.13) і (4.14), отримаємо шість рівнянь для визначення шести сталих інтегрування.

При русі точки в площині  $Oxy$  маємо два диференціальних рівняння руху. До розв'язку цих рівнянь входять чотири сталі інтегрування. Сталі визначаються з початкових умов:

$$t = 0, \quad x = x_0, \quad y = y_0, \quad \dot{x} = V_{0x}, \quad \dot{y} = V_{0y}.$$

У випадку прямолінійного руху точки маємо тільки одне диференціальне рівняння, та до його розв'язку входять дві сталі. Для їх визначення необхідно задати початкові умови:

$$t = 0, \quad x = x_0, \quad \dot{x} = V_{0x}.$$

### **Основні види прямолінійного руху точки**

Диференціальне рівняння прямолінійного руху точки вздовж осі  $Ox$ , згідно з виразом (4.11), має вигляд

$$m \frac{d^2 x}{dt^2} = F_x(t; x; V), \quad (4.16)$$

якщо розглядається випадок залежності сили тільки від часу, координати та швидкості.

Початкові умови можна задати у вигляді:  $t = 0, x = x_0, V_x = V_{0x}$ .

Найбільш важливі випадки прямолінійного руху матеріальної точки виходять тоді, коли сила  $F$  стала, або залежить тільки від часу, або від координати  $x$ , або від швидкості  $V$ . Якщо сила стала, маємо випадок рівномірного руху, тобто руху матеріальної точки зі сталим прискоренням.

Силу, яка залежить від координати  $x$ , можуть створити стиснута або розтягнута пружина та інші пружні тіла при їх деформації.

Сили, які залежать від швидкості руху, це, насамперед, сили опору, коли матеріальна точка рухається в якому-небудь середовищі, наприклад в повітрі, в рідині та т.і.

### **Основні вигляди диференціальних рівнянь механіки і їх розв'язання**

Диференціальні рівняння розподіляються на звичайні та рівняння у частинних похідних. Звичайні диференціальні рівняння виникають, коли пошукова функція має одну змінну. У теоретичній механіці такими функціями, наприклад, є функції координати матеріальної точки від часу ( $x = f(t)$ ) і закону зміни швидкості від часу  $V = f_1(t)$ , або від координати ( $V = f_2(x)$ ).

Диференціальні рівняння у частинних похідних виникають, коли пошукова функція має дві або більше змінних.

Диференціальним рівнянням у частинних похідних з невідомою функцією  $z(x, y)$  є, наприклад, рівняння

$$x \frac{\partial z}{\partial x} = y \frac{\partial z}{\partial y}.$$

Легко перевірити, що цьому рівнянню задовольняє функція  $z = x^2 y^2$ .

Диференціальні рівняння в часткових похідних зустрічаються при розв'язанні більш складних задач класичної механіки і виходять за рамки навіть повного курсу теоретичної механіки.

Диференціальні рівняння також поділяються на лінійні й нелінійні. Нелінійні диференціальні рівняння розв'язують за допомогою різноманітних числових методів, найбільш відомими із яких є методи Ейлера і Рунге-Кутта. Такі задачі є більш складними і у звичайному курсі теоретичної механіки не розглядаються.

Диференціальні рівняння окрім того, що вже про них сказано, відрізняють за залежністю порядку похідної, а також присутністю або відсутністю правої частини рівняння. Якщо правої частини нема, то рівняння називають однорідним, а коли є – неоднорідним.

Крім того, диференціальні рівняння, що мають змінні, які можливо розподілити за частинами, називають диференціальними рівняннями з роздільними змінними. Якщо цього зробити неможливо, їх називають диференціальними рівняннями з нероздільними змінними.

Класифікація диференціальних рівнянь має велике значення, бо вигляду диференціального рівняння відповідає спосіб його розв'язування.

Наведемо три характерних випадки розв'язування диференціальних рівнянь з роздільними змінними у динаміці.

***Випадок, коли сила залежить лише від часу***

Запишемо рівняння у послідовності їх розв'язування:

$$ma = F_x(t);$$
$$a = \frac{d\mathbf{x}}{dt} = \frac{dV}{dt};$$

$$dV = \frac{1}{m} F_x(t) dt;$$

$$\int_{V_0}^V dV = \frac{1}{m} \int_0^t F_x(t) dt .$$

Це перший інтеграл рівняння руху. Його одержали за допомогою першої підстановки  $dx/dt = dV/dt$ .

Позначаючи праву частину останнього рівняння через  $f(t)$ , запишемо

$$V = V_0 + f(t).$$

Використовуємо тепер другу підстановку:

$$V = \frac{dx}{dt},$$

і знову розділимо змінні:

$$dx = (V_0 + f(t)) dt .$$

Інтегруємо цей вираз ще раз, будемо мати

$$x = x_0 + V_0 t + \int_0^t f(t) dt .$$

***Випадок, коли сила залежить тільки від швидкості***

Рівняння руху матеріальної точки можна записати у такому вигляді

$$\frac{dV}{dt} = \frac{1}{m} F_x(V) .$$

Це рівняння зводиться до квадратур розділенням змінних:



$$m \int_{V_0}^V \frac{dV}{F_x(V)} = \int_0^t dt .$$

Позначаючи ліву частину через

$$f(V) = m \int_{V_0}^V \frac{dV}{F_x(V)},$$

запишемо отриманий перший інтеграл так:

$$f(V) = t .$$

Із цього рівняння знайдемо функцію

$$V = V(t),$$

і, підставляючи вираз для  $V = dx/dt$ , запишемо

$$\frac{dx}{dt} = V(t) .$$

Знову розділяючи змінні та інтегруючи отримане рівняння, матимемо рівняння руху точки

$$x = x_0 + \int_0^t V(t) dt .$$

***Випадок, коли сила залежить тільки від положення точки***

Рівняння руху точки має вигляд

$$m \frac{d^2 x}{dt^2} = F_x(x).$$

Для розв'язання такого диференціального рівняння використовують третю підстановку

$$\frac{dV}{dt} = \frac{dV}{dx} \cdot \frac{dx}{dt} = V \frac{dV}{dx},$$

тоді

$$mV \frac{dV}{dx} = F(x).$$

Тепер розділемо змінні та проінтегруємо при початкових умовах:

$$\int_{V_0}^V V dV = \frac{1}{m} \int_{x_0}^x F_x(x) dx.$$

Позначимо інтеграл справа через  $f(x)$  і запишемо отриманий результат:

$$\frac{1}{2} V^2 - \frac{1}{2} V_0^2 = f(x),$$

тобто

$$V = \pm \sqrt{V_0^2 + 2f(x)}.$$

Знак перед коренем повинен відповідати фізичному змісту задачі. Щоб одержати рівняння руху з першого інтеграла, потрібно підставити в нього  $V = dx/dt$  і ще раз розділити змінні та проінтегрувати:

$$\int_{x_0}^x \frac{dx}{\sqrt{V_0^2 + 2f(x)}} = t.$$

Звідки знаходимо рівняння руху:  $x = x(t)$ .

При рішенні диференціальних рівнянь рекомендуємо звертатися до переліку інтегралів від простих функцій. Справедливість написаних в неї рівностей легко перевірити диференціюванням, тобто установити, що похідна від правої частини дорівнює підінтегральній функції. Під  $C$  в формулах переліку мається на увазі довільна стала.

*Перелік інтегралів від деяких функцій:*

$$1 \int x^a dx = \frac{x^{a+1}}{a+1} + C \quad (a \neq -1).$$

$$2 \int \frac{dx}{x} = \ln|x| + C$$

$$3 \int \frac{dx}{x^2} = -\frac{1}{x} + C$$

$$4 \int \frac{dx}{1+x^2} = \operatorname{arctg}x + C$$

$$5 \int \frac{dx}{a^2+x^2} = \frac{1}{a} \operatorname{arctg} \frac{x}{a} + C$$

$$6 \int \frac{dx}{a^2-x^2} = \frac{1}{2a} \ln \left| \frac{a+x}{a-x} \right| + C$$

$$7 \int \frac{dx}{\sqrt{1-x^2}} = \operatorname{arcsin}x + C$$

$$8 \int \frac{dx}{\sqrt{a^2-x^2}} = \operatorname{arcsin} \frac{x}{a} + C$$

$$9 \int \frac{dx}{\sqrt{x^2 \pm a^2}} = \ln \left| x + \sqrt{x^2 + a^2} \right| + C$$

$$10 \int e^x dx = e^x + C$$

$$11 \int a^x dx = \frac{a^x}{\ln a} + C$$

$$12 \int \sin x dx = -\cos x + C$$

$$13 \int \cos x dx = \sin x + C$$

$$14 \int \frac{dx}{\cos^2 x} = \operatorname{tg} x + C$$

$$15 \int \frac{dx}{\sin^2 x} = -\operatorname{ctg} x + C$$

$$16 \int \operatorname{tg} x dx = -\ln |\cos x| + C$$

$$17 \int \operatorname{ctg} x dx = \ln |\sin x| + C$$

### *Запитання для самоперевірки*

- 1 Скільки і які аксіоми лежать в основі динаміки?
- 2 Яку систему координат називають інерціальною?
- 3 Як записується диференціальне рівняння руху точки в векторній формі?
- 4 Як записується диференціальне рівняння руху точки в координатній формі?
- 5 У чому суть прямої та оберненої задач динаміки точки?

#### *4.1.1.2 Умова задачі*

Вантаж  $D$  масою  $m$ , одержавши в точці  $A$  початкову швидкість, рухається у вертикальній площині спочатку на прямолінійній ділянці

шляху уздовж трубки, а потім, змінивши напрям швидкості і зберігши її величину, переходить на прямолінійну ділянку  $BC$  (рис. 4.6, табл. 4.1).

На ділянці  $AB$  на вантаж окрім сили тяжіння діє постійна сила  $\bar{Q}$  (її напрям показаний на рисунках), сила тертя (коефіцієнт тертя вантажу об трубку  $f = 0,2$ ) і сила опору середовища, яка залежить від швидкості  $\bar{V}$  вантажу і направлена проти напрямку руху.

У точці  $B$  вантаж, не змінюючи величини своєї швидкості і змінивши її напрям, падає під дією сили тяжіння і змінної сили  $\bar{F}$ , залежної від часу.

Вважаючи вантаж матеріальною точкою і знаючи відстань  $AB = l$  або час  $t_1$  руху вантажу від положення  $A$  до положення  $B$ , знайти закон руху вантажу на ділянці, тобто  $y = f_1(t)$ ,  $z = f_2(t)$ .

**Вказівки.** Задача Д1 являє собою другу (обернену) задачу динаміки матеріальної точки – за відомою масою точки і діючими на точку силами шляхом інтегрування визначати закон руху точки і її кінематичні характеристики.

*Загальна методика розв'язку другої задачі динаміки*

- 1 Зобразити точку на траєкторії її руху в проміжному стані.
- 2 Вибрати систему координат.
- 3 Прикласти до точки діючі активні сили.
- 4 Відкинути в'язі, накладені на точку, і прикласти до неї реакції в'язей.
- 5 Скласти диференціальні рівняння руху точки у вибраних координатах.
- 6 Розв'язати (проінтегрувати) отримані диференціальні рівняння.
- 7 Визначити сталі інтегрування за допомогою початкових умов.
- 8 Записати в кінцевому вигляді рівняння руху точки.
- 9 Зробити аналіз отриманих рівнянь і визначити невідомі. (Виконання цього пункту виникає за додатковими умовами задачі).

Розв'язання задачі розбивається на дві частини. Спочатку потрібно скласти диференціальне рівняння руху точки на прямолінійній ділянці, проінтегрувати його методом розділення змінних і з урахуванням початкових умов визначити постійну інтегрування. При інтегруванні рівняння руху на цій ділянці прискорення точки уздовж трубки доцільно

подати у вигляді  $\mathcal{R} = \frac{V_x dV_x}{dx}$ , якщо сила опору пропорційна квадрату

швидкості, або у вигляді  $\mathcal{R} = \frac{dV_x}{dt}$ .

Це дозволить, застосувавши метод заміни змінної, привести ліву частину рівняння до табличного інтеграла вигляду

$$\int \frac{du}{u} = \ln|u| + C_1.$$

Потім, підставивши в одержаний закон зміни швидкості заданий час руху вантажу на ділянці  $AB$  або довжину цієї ділянки, треба визначити швидкість вантажу в точці  $B$ .

Після цього потрібно скласти і двічі проінтегрувати диференціальні рівняння криволінійного руху вантажу на ділянці  $BC$ , починаючи відлік часу від моменту  $t = 0$ , коли вантаж знаходиться в точці  $B$  і приймаючи за початкову швидкість ( $\bar{V}_B$  її напрям показаний на рисунку 4.6).

Одержані рівняння руху точки на цій ділянці дозволяють за відомою висотою  $H$  падіння визначити час руху на цій ділянці, дальність польоту вантажу.

Таблиця 4.1

| Номер умови | $m$ , кг | $V_0$ , м/с | $Q$ , Н | $R$ , Н            | $l$ , м | $t_1$ , с | $F_1$ , Н             | $\alpha$ , град. |
|-------------|----------|-------------|---------|--------------------|---------|-----------|-----------------------|------------------|
| 0           | 2        | 20          | 2       | 0,4V               |         | 1,5       | 4sin(2t)              | 0 <sup>0</sup>   |
| 1           | 14       | 12          | 16      | 0,7V <sup>2</sup>  | 5       |           | 8t                    | 30 <sup>0</sup>  |
| 2           | 1,8      | 15          | 26      | 0,3V <sup>2</sup>  | 2,7     |           | 3,6t <sup>2</sup>     | 45 <sup>0</sup>  |
| 3           | 1,8      | 12          | 6       | 0,6V               |         | 2         | 12cos(2t)             | 90 <sup>0</sup>  |
| 4           | 1,6      | 25          | 5       | 0,25V <sup>2</sup> | 5       |           | 10(1-t <sup>2</sup> ) | 30 <sup>0</sup>  |
| 5           | 0,8      | 24          | 12      | 0,4V               |         | 1,6       | 12t <sup>3</sup>      | 60 <sup>0</sup>  |
| 6           | 2,4      | 16          | 20      | 0,4V <sup>2</sup>  | 10      |           | 4sint                 | 0 <sup>0</sup>   |
| 7           | 0,5      | 18          | 9       | 0,3V               |         | 1,5       | 9t <sup>2</sup>       | 30 <sup>0</sup>  |
| 8           | 2,5      | 20          | 10      | 0,5V               |         | 2,5       | 15cos(3t)             | 90 <sup>0</sup>  |
| 9           | 1,5      | 18          | 18      | 0,5V <sup>2</sup>  | 1,5     |           | 18t                   | 45 <sup>0</sup>  |

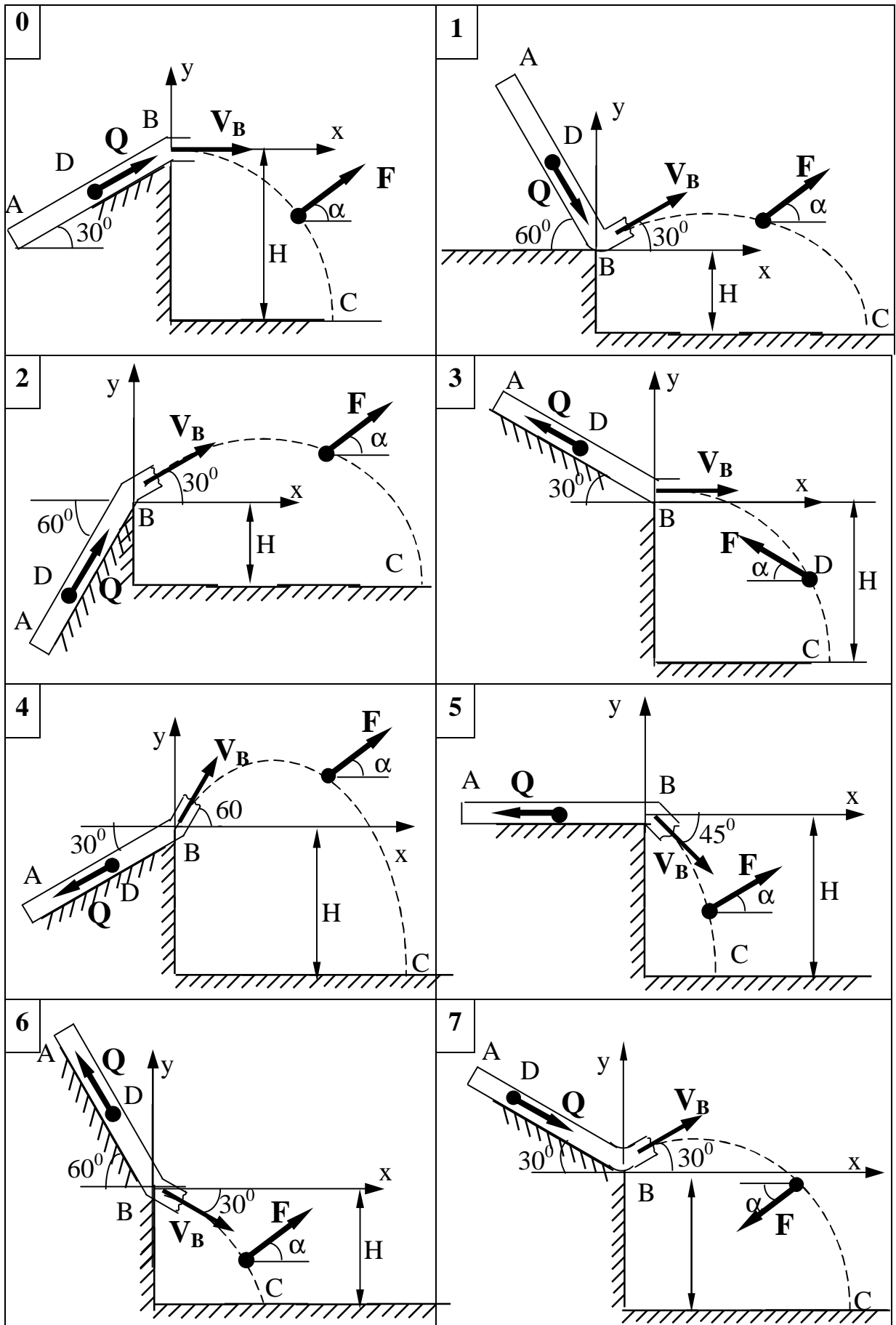


Рисунок 4.6

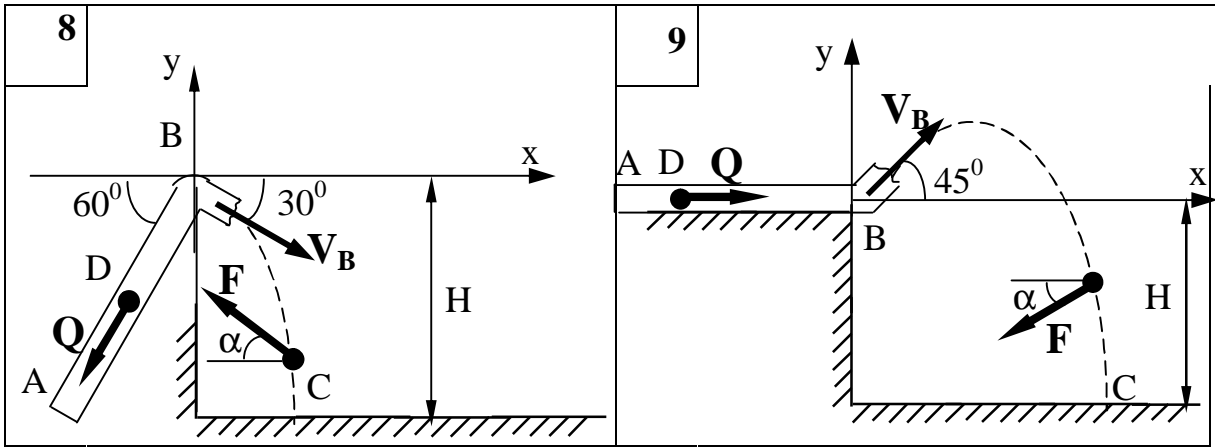


Рисунок 4.6, аркуш 2

#### 4.1.1.3 Приклад розв'язання задачі Д1

Вантаж  $D$  масою  $m$  рухається шорсткою похилою поверхнею  $AB$  (рис. 4.7) під дією сили тяжіння і сили опору  $\bar{R}$ . Відстань від точки  $A$ , де  $V_A = V_0$  до точки  $B$  дорівнює,  $l$  коефіцієнт тертя ковзання вантажу по шорсткій поверхні  $f$ . Досягнувши положення  $B$ , вантаж  $D$  починає падіння у вертикальній площині під дією сили тяжіння і змінної сили, направленої під кутом  $\alpha$  до горизонталі, і в точці  $C$  досягає нерухомої поверхні, опустившись на висоту  $h$ .

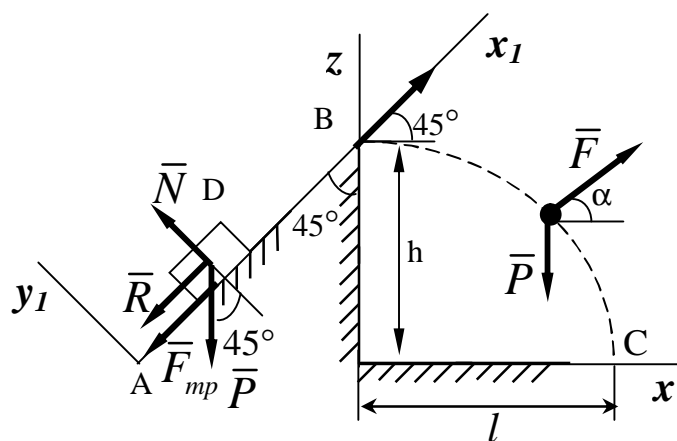


Рисунок 4.7



**Дано:**  $m = 2 \text{ кг}$ ;  $R = mV^2$ , де  $m = 0,4 \text{ кг/м}$ ;  $V_0 = 10 \text{ м/с}$ ;  
 $l = 2,5 \text{ м}$ ;  $F_x = 16 \sin(4t)$ ;  $a = 0$ ;  $h = 5 \text{ м}$ .

**Визначити:**  $x = f_1(t)$  та  $z = f_2(t)$  – закон руху вантажу на ділянці  $BC$ , швидкість  $V_C$  вантажу в точці  $C$ .

### Роз'язання

Розглянемо рух вантажу  $D$  на ділянці  $AB$  відносно нерухомої системи координат  $x_1Ay_1$ , вважаючи вантаж матеріальною точкою. Зображаємо вантаж (у довільному положенні) і діючі на нього сили: вагу  $\bar{P}(P = mg)$ , нормальну реакцію  $\bar{N}(N = mg \cos 45^\circ)$ , силу тертя  $\bar{F}_{mp}(F_{mp} = fN = fmg \cos 45^\circ)$  і силу опору  $\bar{R}$ , направивши її протилежно напрямку руху вантажу. Складемо диференціальне рівняння руху вантажу

$$m\ddot{x}_1 = \sum F_{kx1}$$

або

$$m\ddot{x}_1 = -P \sin 45^\circ - F_{mp} - R. \quad (1)$$

Враховуючи, що в даному прикладі сила опору  $R$  пропорційна квадрату швидкості і що  $V_x = V$ , подамо прискорення вантажу уздовж осі  $x_1$  у вигляді

$$\ddot{x}_1 = \frac{V \cdot dV}{dx_1},$$

і після підстановки значень сил одержимо:

$$m \frac{V \cdot dV}{dx_1} = -mg \sin 45^\circ - mgf \cos 45^\circ - mV^2,$$

або

$$\frac{V \cdot dV}{dx_1} = -\frac{m}{m} \left[ V^2 + \frac{mg}{m} (\sin 45^\circ + f \cos 45^\circ) \right]. \quad (2)$$

Для скорочення записів введемо позначення

$$k = \frac{m}{m} = \frac{0,4}{2} = 0,2 \text{ м}^{-1};$$

$$n = \frac{mg}{m} (\sin 45^\circ + f \cos 45^\circ) = \frac{2 \cdot 9,8}{0,4} (0,707 + 0,2 \cdot 0,707) = 27,7 \frac{\text{м}^2}{\text{с}^2}.$$

Тоді рівняння (2) можна подати у вигляді

$$\frac{V \cdot dV}{dx_1} = -k(V^2 + n). \quad (3)$$

Розділимо змінні у рівнянні (3)

$$\frac{V \cdot dV}{(V^2 + n)} = -k dx_1. \quad (4)$$

При інтегруванні лівої частини рівняння (4) застосуємо метод заміни змінної, ввівши нову змінну  $u = V^2 + n$  і визначивши, що  $du = 2VdV$ .

Тоді подаючи (4) у вигляді

$$\frac{2V \cdot dV}{(V^2 + n)} = -2k dx_1 \quad (5)$$

і використовуючи табличний інтеграл

$$\int \frac{du}{u} = \ln|u| + C_1,$$

одержимо:

$$\ln|V^2 + n| = -2k dx_1 + C_1. \quad (6)$$

За початковими умовами при  $t = 0$ ,  $x_1 = 0$ ,  $V = V_0$  визначаємо сталу інтегрування

$$C_1 = \ln(V_0^2 + n),$$

із рівняння (6) одержимо:

$$\ln(V^2 + n) = -2kdx_1 + \ln(V_0^2 + n),$$

або

$$\ln(V^2 + n) - \ln(V_0^2 + n) = -2kdx_1.$$

Звідси

$$\ln \left( \frac{V^2 + n}{V_0^2 + n} \right) = -2kdx_1 \quad \text{і} \quad \frac{V^2 + n}{V_0^2 + n} = e^{-2kx_1}.$$

Таким чином, швидкість вантажу на ділянці  $AB$  змінюється згідно з законом

$$V = \sqrt{(V_0^2 + n)e^{-2kx_1} - n}. \quad (7)$$

Вважаючи в рівності (7)  $x_1 = l = 2,5\text{м}$  і замінюючи  $k$  і  $n$  їх значеннями, визначимо швидкість вантажу  $V_B$  ( $V_0 = 10\text{м/с}$ ;  $e = 2,718$ )

$$V_B = \sqrt{(10^2 + 27,7)e^{-2 \cdot 0,2 \cdot 2,5} - 27,7} = \sqrt{\frac{127,7}{2,718} - 27,7} = 4,4(\text{м/с}) \quad (8)$$

Розглянемо тепер рух вантажу на ділянці  $BC$ , щодо системи координат  $xBy$  (див. рис. 4.7). Знайдена швидкість  $V_B$  буде при русі на цій ділянці початковою швидкістю ( $V_0 = V_B = 4,4\text{м/с}$ ). Зауважимо, що при цьому вводиться і новий відлік часу. Під час руху вантажу уздовж траєкторії  $BC$  на нього діє сила тяжіння  $\bar{P}$  і змінна сила  $\bar{F}$ , яка в даному прикладі направлена горизонтально ( $\mathbf{a} = 0$ ).

Враховуючи, що проекції сил на осі координат в цьому випадку відповідно дорівнюють  $F_x = 16 \sin(4t)$ ;  $F_y = 0$ ;  $P_x = 0$ ;  $P_y = mg$ , складаємо диференціальні рівняння руху вантажу на ділянці  $BC$ :

$$m\ddot{x} = 16 \sin(4t); \quad m\ddot{y} = -mg. \quad (9)$$

Розділивши обидві частини рівності на  $m$  і виразивши прискорення уздовж осей координат як похідні за часом від поточної швидкості, після підстановки чисельних значень одержимо:

$$\frac{dV_x}{dt} = 8 \sin(4t); \quad \frac{dV_y}{dt} = -9,8. \quad (10)$$

Перемножуючи обидві частини рівняння (10) на  $dt$  та інтегруючи їх, знайдемо:

$$V_x = -2 \cos(4t) + C_2; \quad V_y = -9,8t + C_3. \quad (11)$$

Сталі інтегрування визначимо із підстановки в (11) початкових умов:

$$t = 0; \quad V_x = V_B \cos 45^\circ = 4,4 \cdot 0,707 = 3,1 \text{ м/с};$$

$$V_y = V_B \sin 45^\circ = 4,4 \cdot 0,707 = 3,1 \text{ м/с}.$$

Тоді

$$C_2 = V_B \cos 45^\circ + 2 \cos(0) = 3,1 + 2 = 5,1;$$

$$C_3 = V_B \sin 45^\circ = 3,1.$$

Зі знайденими значеннями  $C_2$  і  $C_3$  рівняння (11) одержимо:

$$V_x = -2 \cos(4t) + 5,1; \quad V_y = -10t + 3,1 \quad (12)$$

Виражаючи тут  $V_x = \frac{dx}{dt}$  і  $V_y = \frac{dy}{dt}$ , розділимо змінні та знову зінтегруємо ці рівняння, внаслідок чого отримаємо:

$$x = 5,1t - 0,5 \sin(4t) + C_4; y = 3,1t - 5t^2 + C_5. \quad (13)$$

Оскільки при  $t = 0$   $x = 0$  і  $y = 0$ , то  $C_4 = 0$  і  $C_5 = 0$ .

**Розв'язок:** остаточно шуканий закон руху вантажу буде

$$x = 5,1t - 0,5 \sin(4t); y = 3,1t - 5t^2, \quad (14)$$

де  $x, y$  виражається в метрах,  $t$  – у секундах.

*Примітка.*

Одержані рівняння руху вантажу дозволяють визначити час  $t$  руху вантажу на ділянці  $BC$ , дальність  $l$  польоту вантажу, його швидкість у момент падіння.

У момент падіння вантажу  $t = \bar{t}$ ,  $x = l$  і  $y = h$ . Визначимо час руху вантажу на ділянці  $BC$ , підставивши у друге рівняння системи (14) значення  $t = \bar{t}$  і  $y = -h = -5\text{м}$ .

$$-5 = 3,1\bar{t} - 5\bar{t}^2 \quad \text{або} \quad \bar{t}^2 - 0,62\bar{t} - 1 = 0.$$

Звідси  $\bar{t} = 0,31 \pm \sqrt{0,31^2 + 1} = 0,31 \pm 1,05$  або  $\bar{t} = 1,36\text{с}$ .

Дальність польоту

$$l = x_{\bar{t}} = 5,1\bar{t} - 0,5 \cdot \sin(4\bar{t}) = 5,1 \cdot 1,36 - 0,5 \sin(4 \cdot 1,36) = 6,98\text{м}.$$

Визначимо швидкість вантажу у момент падіння, підставивши значення  $t = \bar{t}$  в (14):

$$V_{Cx} = -2 \cos(4t) + 5,1 = -2 \cos(4 \cdot 1,36) + 5,1 = 3,1 \text{ м / с};$$

$$V_{Cy} = -10t + 3,1 = -10 \cdot 1,36 + 3,1 = -10,5 \text{ м / с};$$

$$V_C = \sqrt{V_{Cx}^2 + V_{Cy}^2} = \sqrt{3,1^2 + 10,5^2} = 10,95 \text{ м / с}.$$

### Приклад 2 розв'язання задачі Д1

Кулька  $M$  масою  $m$  починає рухатись із точки  $A$  вертикально вниз із початковою швидкістю  $\bar{V}_0$  (рис.4.8), долаючи опір  $R$  середовища і через проміжок  $t_1$  часу співударяється в точці  $B$  з похилою поверхнею, нахиленою під кутом  $\alpha$  до горизонту. У результаті косоного пружного удару по поверхні кулька відскакує від поверхні з тією ж швидкістю так, що кут відскоку кульки дорівнює куту  $\beta = 90^\circ - \alpha$  її падіння. Після цього кулька рухається у вертикальній площині  $Bxz$  під дією сили ваги та змінної сили  $\bar{F} = \bar{F}(t)$ , направленої під кутом  $\gamma$  до горизонтальної осі  $Bx$  і в точці  $C$  досягає нерухомої поверхні.

**Дано:**  $m = 0,4 \text{ кг}$ ;  $R = mV$ , де  $m = 0,2$ ;  $V_0 = 2 \text{ м / с}$ ;  $t_1 = 0,5 \text{ с}$ ;  
 $F = 6\sqrt{2}t^2$ ;  $\alpha = 30^\circ$ ;  $\gamma = 45^\circ$ .

**Визначити:**  $x = f_1(t)$  та  $z = f_2(t)$  – закон руху вантажу на ділянці  $BC$ .

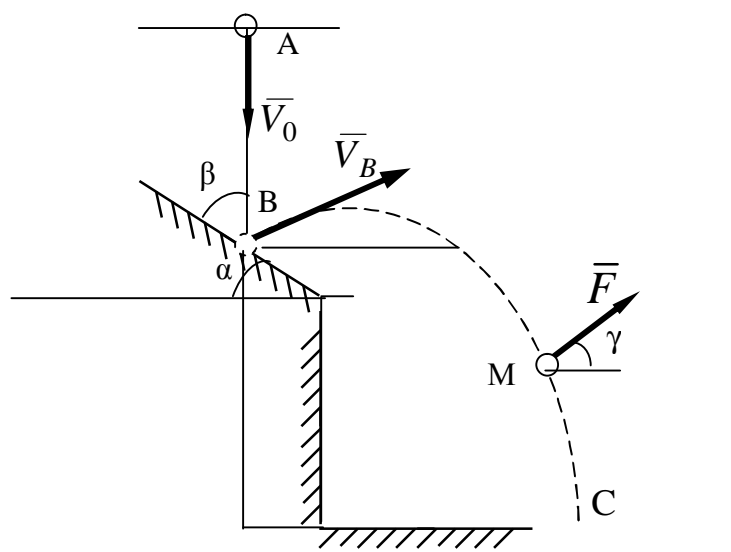


Рисунок 4.8

### Роз'язання

Розглянемо рух кульки на ділянці  $AB$ , вважаючи її матеріальною точкою  $M$ . Проведемо вертикально вниз вісь  $Ay$ , розмістимо матеріальну точку  $M$  на осі в довільному положенні та прикладемо до неї сили ваги  $\bar{G} = m\bar{g}$  та опору  $\bar{R} = -m\bar{V}$  (рис. 4.9).

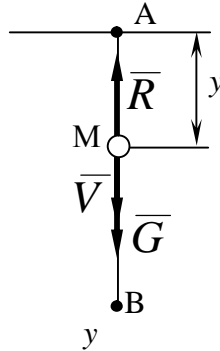


Рисунок 4.9

Складемо диференціальне рівняння руху точки  $M$  на ділянці  $AB$ :

$$m\ddot{y} = \sum F_{ky} \text{ або } m\ddot{y} = G - R. \quad (1)$$

Враховуючи, що сила опору  $\bar{R}$  пропорційна першій степені швидкості точки ( $R = mV_y = mV$ ), виразимо прискорення точки

$$\ddot{y} = \frac{dV_y}{dt} = \frac{dV}{dt}. \text{ Тоді диференціальне рівняння набуде вигляду}$$

$$m \frac{dV}{dt} = mg - mV \text{ або } \frac{dV}{dt} = -\frac{m}{m} \left( V - \frac{mg}{m} \right). \quad (2)$$

Позначимо  $k = \frac{m}{m} = \frac{0,2}{0,4} = 0,5(c^{-1}); n = \frac{mg}{m} = \frac{0,4 \cdot 9,8}{0,2} = 19,6(m/c),$

де при розрахунках прийнято  $g = 9,8 m/c^2$ . Тоді рівняння (2) можна записати у вигляді

$$\frac{dV}{dt} = -k(V - n). \quad (3)$$

Розділяючи змінні

$$\frac{dV}{(V - n)} = -kdt \quad (4)$$

й інтегруючи ліву і праву частини рівняння (4) одержимо:

$$\ln|V - n| = -kt + C_1. \quad (5)$$

Підставивши в (5) початкові умови  $t = 0$ ;  $x = 0$ ;  $V = V_0$  знаходимо величину постійної інтегрування:  $C_1 = \ln|V_0 - n|$ .

Тоді маємо

$$\ln|V - n| = -kt + \ln|V_0 - n|, \text{ або } \ln \frac{|V - n|}{|V_0 - n|} = -kt \text{ і}$$

$$\frac{V - n}{V_0 - n} = e^{-2kt}.$$

У результаті знаходимо

$$V = (V_0 - n)e^{-2kt} + n. \quad (6)$$

Підставляючи в (6) значення  $t = t_1 = 0,5\text{с}$  визначимо швидкість кульки в положенні  $B$ .

$$V_B = (V_0 - n)e^{-2kt_1} + n = (2 - 19,6)e^{-0,5 \cdot 0,5} + 19,6 = 5,9 \text{ (м/с)}.$$

Тепер розглянемо рух кульки на ділянці  $BC$  (рис. 4.10). Проведемо через точку  $B$  осі координат: горизонтальну  $Bx$  і вертикальну  $Bz$ . У



початковий момент часу  $t_0 = 0$ , коли кулька відскочила від похилої поверхні, швидкість кульки  $V_0 = V_B = 5,9 \text{ м/с}$  направлена під кутом  $b = 90^\circ - a = 60^\circ$  відскоку до похилої поверхні, тобто вектор  $\bar{V}_B$  нахилений під кутом  $b - a = 30^\circ$  до осі  $Bx$ . Помістимо кульку  $M$  в довільному положенні в площині  $Bxz$  і покажемо діючі на неї сили: вертикальну силу ваги  $\bar{G} = \overline{mg}$  та змінну силу  $\bar{F}$ , направлену під кутом  $g$  до горизонталі (див. рис. 4.10).

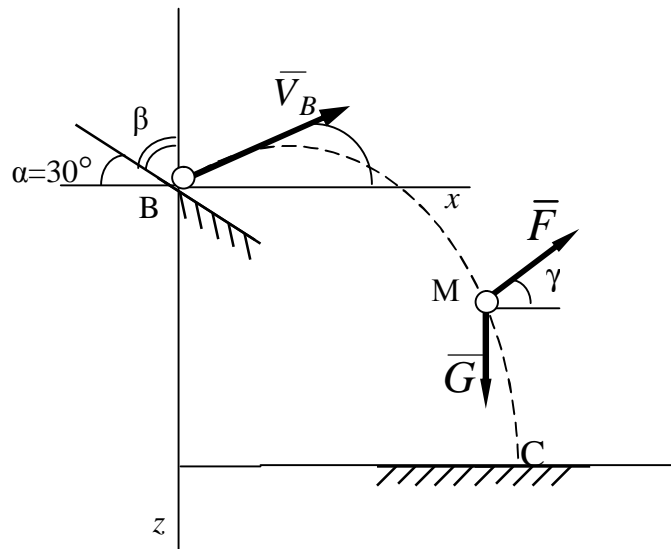


Рисунок 4.10

Складемо диференціальне рівняння руху кульки:

$$m\ddot{x} = F \cos g; \quad m\ddot{z} = G - F \sin g,$$

або підставивши значення сил:

$$m\ddot{x} = 6\sqrt{2}t^2 \cos g; \quad m\ddot{z} = mg - 6\sqrt{2}t^2 \sin g. \quad (7)$$

Розділивши обидві частини рівнянь на  $m$  і виразивши прискорення вздовж осей координат як похідні за часом від швидкості, після підстановки числових значень одержимо:

$$\frac{dV_x}{dt} = 15t^2; \frac{dV_z}{dt} = 9,8 - 15t^2. \quad (8)$$

Перемножуючи обидві частини рівнянь (8) на  $dt$  та інтегруючи, знайдемо:

$$V_x = 5t^3 + C_2; V_z = 9,8t - 5t^3 + C_3.$$

Постійні інтегрування визначимо в результаті підстановки в (8) початкових умов:

$$t = 0; V_{Bx} = V_B \cos 30^\circ = 5,9 \cdot 0,866 = 5,1 \text{ м/с}; V_{Bz} = V_B \sin 30^\circ = 5,9 \cdot 0,5 = 2,95 \text{ (м/с)}.$$

$$\text{Тоді } C_2 = V_{Bx} = 5,1; C_3 = V_{Bz} = 2,95.$$

Зі знайденими значеннями  $C_2$  та  $C_3$  рівняння (8) будуть такими:

$$V_x = 5t^3 + 5,1; V_z = 9,8t - 5t^3 + 2,95. \quad (9)$$

Виражаючи тут  $V_x = \frac{dx}{dt}$  і  $V_z = \frac{dz}{dt}$  розподілимо змінні і знову проінтегруємо, внаслідок чого знайдемо:

$$x = 1,25t^4 + 5,1t + C_4; z = 4,9t^2 - 1,25t^4 + 2,95t + C_5.$$

Оскільки при  $t = 0$  маємо  $x = 0$  і  $z = 0$ , то  $C_4 = 0$  і  $C_5 = 0$ .

**Розв'язок.**

Отже шуканий закон руху кульки буде

$$x = 1,25t^4 + 5,1t + C_4; z = 4,9t^2 - 1,25t^4 + 2,95t + C_5,$$

де  $x$ ,  $z$  виражається у метрах,  $t$  – у секундах.

## 4.1.2 Задача Д2. Динаміка відносного руху матеріальної точки

### 4.1.2.1 Скороченні відомості з теорії до задачі

Рух матеріальної точки, що відбувається під дією заданих сил, не обмежений ніякими попередніми умовами називають вільним.

Основне рівняння динаміки, що виражає другий закон Ньютона, для руху вільної матеріальної точки має вигляд

$$m\bar{a} = \bar{F}, \quad (4.17)$$

де  $m$  – маса точки;

$\bar{a}$  – прискорення точки;

$\bar{F}$  – рівнодійна прикладених до точки сил.

Виникає потреба знайти закон руху матеріальної точки відносно неінерціальної системи координат.

На підставі теореми Коріоліса

$$\bar{a}_a = \bar{a}_r + \bar{a}_e + \bar{a}_k, \quad (4.18)$$

де  $\bar{a}_r$  – відносне прискорення точки;

$\bar{a}_e$  – переносне прискорення точки;

$\bar{a}_k$  – прискорення Коріоліса.

Підставляючи (4.17) в (4.18), дістанемо:

$$m\bar{a}_r = \bar{F} + (-m\bar{a}_e) + (-m\bar{a}_k). \quad (4.19)$$

Запровадимо позначення:

$$\bar{\Phi}_k = -m\bar{a}_k, \quad \bar{\Phi}_e = -m\bar{a}_e. \quad (4.20)$$

Вектор  $\bar{\Phi}_e$  називається силою інерції переносного руху; вектор  $\bar{\Phi}_k$  силою інерції Коріоліса, або поворотною силою інерції (ці сили запропоновані Коріолісом у 1831 році).

На підставі (4.20) рівність (4.19) набуває вигляду

$$m\bar{a}_r = \bar{F} + \bar{\Phi}_e + \bar{\Phi}_k. \quad (4.21)$$

Рівність (4.20) визначає другий закон Ньютона для відносного руху матеріальної точки або динамічну теорему Коріоліса, яку можна сформулювати так: *добуток маси точки на прискорення їх відносного руху дорівнює векторній сумі сил, прикладених до неї, сили інерції переносного руху й сили інерції Коріоліса.* Це основне рівняння відносного руху матеріальної точки у векторній формі.

Оскільки рух неінерціальної системи відліку вважається відомим, то переносне прискорення точки завжди можна визначити. Прискорення Коріоліса розраховують за відомою з кінематики формулою

$$\bar{a}_k = 2\bar{\omega}_e \times \bar{v}_r, \quad (4.22)$$

де  $\bar{\omega}_e$  – миттєва швидкість неінерціальної системи відліку;

$\bar{v}_r$  – відносна швидкість матеріальної точки.

Проеціюючи рівняння відносного руху на осі рухомої (неінерціальної) системи координат  $x, y, z$ , і, беручи до уваги, що

$$a_{rx} = \frac{d^2 x}{dt^2}, \quad a_{ry} = \frac{d^2 y}{dt^2}, \quad a_{rz} = \frac{d^2 z}{dt^2},$$

дістанемо диференціальне рівняння відносного руху матеріальної точки в координатній формі:

$$\begin{aligned} m \frac{d^2 x}{dt^2} &= F_x + \Phi_{ex} + \Phi_{kx}, \\ m \frac{d^2 y}{dt^2} &= F_y + \Phi_{ey} + \Phi_{ky}, \end{aligned} \quad (4.23)$$

$$m \frac{d^2 z}{dt^2} = F_z + \Phi_{ez} + \Phi_{kz}.$$

Аналізуючи диференціальні рівняння відносного руху матеріальної точки у векторній і координатних формах, доходимо до висновку: *диференціальні рівняння динаміки відносного руху складаються так само, як і в інерціальних системах, тільки до безпосередньо прикладених до точки сил приєднуються ще сили інерції – переносна і Коріоліса.*

Отже, всі наслідки, отримані з основних законів механіки, справедливі й для відносного руху, якщо окрім реальних сил, які діють на цю точку, враховувати ще сили інерції. Введення сил інерції приводить до зручного формулювання основних законів механіки у відносному русі і надає їм наочного характеру, завдяки чому ці закони мають широке використання .

Розклавши переносну силу інерції точки  $\bar{\Phi}_e = -m\bar{a}_e$  на складові, дістанемо

$$\bar{\Phi}_e = -m\bar{a}_e^n - ma_e^t = \bar{\Phi}_e^n + \bar{\Phi}_e^t.$$

При обертальному русі твердого тіла

$$\Phi_e^n = m\omega^2 r, \quad \Phi_e^t = m\omega r.$$

Коли відбувається поступальний рух твердого тіла,

$$\Phi_e^n = m \frac{V^2}{r}, \quad \Phi_e^t = m \frac{dV}{dt} = m \frac{d^2 y}{dt^2}.$$

У випадку прямолінійного поступального руху:

$$r = \infty \quad \text{і} \quad \Phi_e^n = 0.$$

### *Запитання для самоперевірки*

1 У чому полягає різниця між диференціальними рівняннями відносного і абсолютного рухів матеріальної точки?

2 Як визначаються за модулем і напрямком переносна і коріолісова сили інерції?

3 У чому полягає сутність принципу відносності класичної механіки?

4 Як визначається і записується умова відносного спокою матеріальної точки?

#### *4.1.2.2 Умова задачі*

Кулька  $M$ , розглядувана як матеріальна точка, будучи прикріпленою до кінця пружини, рухається прямолінійним каналом рухомого тіла  $A$  (рис. 4.11). Тіло  $A$  рівномірно обертається з кутовою швидкістю  $\omega$  (рис. 4.6, вар. 0-6) навколо нерухомої осі  $z_1$  або рухається поступально (рис. 4.11, вар. 7-9) у вертикальній площині  $O_1 y_1 z_1$  за законом  $y_1 = at^2 + b \sin pt + d \cos pt$ , де  $a, b, d$  – постійні коефіцієнти.

Знайти рівняння  $x = f(t)$  відносного руху кульки, координату  $x$  та тиск кульки на стінки каналу в заданий момент часу  $t = t_1$ , прийнявши за початок осі точку  $O$ . Масою пружини знехтувати.

Необхідні розрахункові дані взяти з таблиць 4.2 та 4.3.

У завданні прийняти такі позначення:

$m$  – маса кульки  $M$ ;  $\omega$  – кутова швидкість тіла  $A$ ;  $c$  – коефіцієнт пружності пружини;  $l_0$  – довжина недеформованої пружини;  $x_0$  – початкова координата кульки;  $v_0$  – початкова відносна швидкість кульки.

Таблиця 4.2

| Номер умови | $m$ , кг | $w$ , с <sup>-1</sup> | $c$ , Н/м | $l_0$ , м | Початкові умови |                   | $r, h$ , м | $t_1$ , с. |
|-------------|----------|-----------------------|-----------|-----------|-----------------|-------------------|------------|------------|
|             |          |                       |           |           | $x_0$ , м       | $\dot{x}_0$ , м/с |            |            |
| 0           | 0,2      | $5\pi$                | 200       | 0,4       | 0               | 0,4               | 0,8        | 0,1        |
| 1           | 0,4      | $3\pi$                | 400       | 0,2       | 0,3             | 0,8               | 0,7        | 0,2        |
| 2           | 0,3      | $6\pi$                | 1000      | 0,1       | 0,6             | 0,6               | 0,5        | 0,15       |
| 3           | 0,9      | $2\pi$                | 250       | 0,6       | 0,4             | 0,1               | 0,6        | 0,2        |
| 4           | 0,6      | $4\pi$                | 300       | 0,7       | 0,5             | 0,9               | 1,0        | 0,3        |
| 5           | 0,1      | $\pi$                 | 150       | 0,3       | 0,7             | 0,2               | 0,5        | 0,1        |
| 6           | 0,5      | $2\pi$                | 500       | 0,35      | 0,8             | 0,3               | 1,1        | 0,15       |
| 7           | 0,3      | $8\pi$                | 450       | 0,8       | 0,2             | 1,2               | 0,9        | 0,4        |
| 8           | 0,8      | $4\pi$                | 600       | 0,45      | 0,45            | 0,7               | 1,2        | 0,2        |
| 9           | 0,4      | $3\pi$                | 350       | 0,1       | 0,5             | 1,5               | 0,7        | 0,3        |

Таблиця 4.3

| Номер умови | $m$ , кг | $a$ , м/с <sup>2</sup> | $b$ , м | $d$ , м | $c$ , Н/м | $l_0$ , м | Початкові умови |                   | $t_1$ , с. |
|-------------|----------|------------------------|---------|---------|-----------|-----------|-----------------|-------------------|------------|
|             |          |                        |         |         |           |           | $x_0$ , м       | $\dot{x}_0$ , м/с |            |
| 0           | 1        | 0                      | 0,1     | 0       | 150       | 0,4       | 0,5             | 1,5               | 0,2        |
| 1           | 0,8      | -1,5g                  | 0       | 0       | 120       | 0,8       | 0,6             | 0,8               | 0,1        |
| 2           | 0,5      | 0                      | 0,8     | 0       | 100       | 0,6       | 0,8             | 0,2               | 0,15       |
| 3           | 1        | 0                      | 0       | 0,5     | 160       | 0,7       | 0,6             | 0,3               | 0,3        |
| 4           | 0,5      | -g                     | 0       | 0       | 80        | 0,5       | 0,4             | 0,6               | 0,2        |
| 5           | 2        | 0                      | 0       | 0,1     | 60        | 0,45      | 0,3             | 1,0               | 0,15       |
| 6           | 0,4      | g                      | 0       | 0       | 180       | 0,4       | 0,25            | 0,5               | 0,25       |
| 7           | 0,6      | 0                      | 0,1     | 0       | 50        | 0,6       | 0,5             | 1,2               | 0,1        |
| 8           | 0,4      | 0                      | 0       | 0,2     | 200       | 0,3       | 0,4             | 1,4               | 0,2        |
| 9           | 0,8      | 1,5g                   | 0       | 0       | 90        | 0,5       | 0,7             | 2,0               | 0,3        |

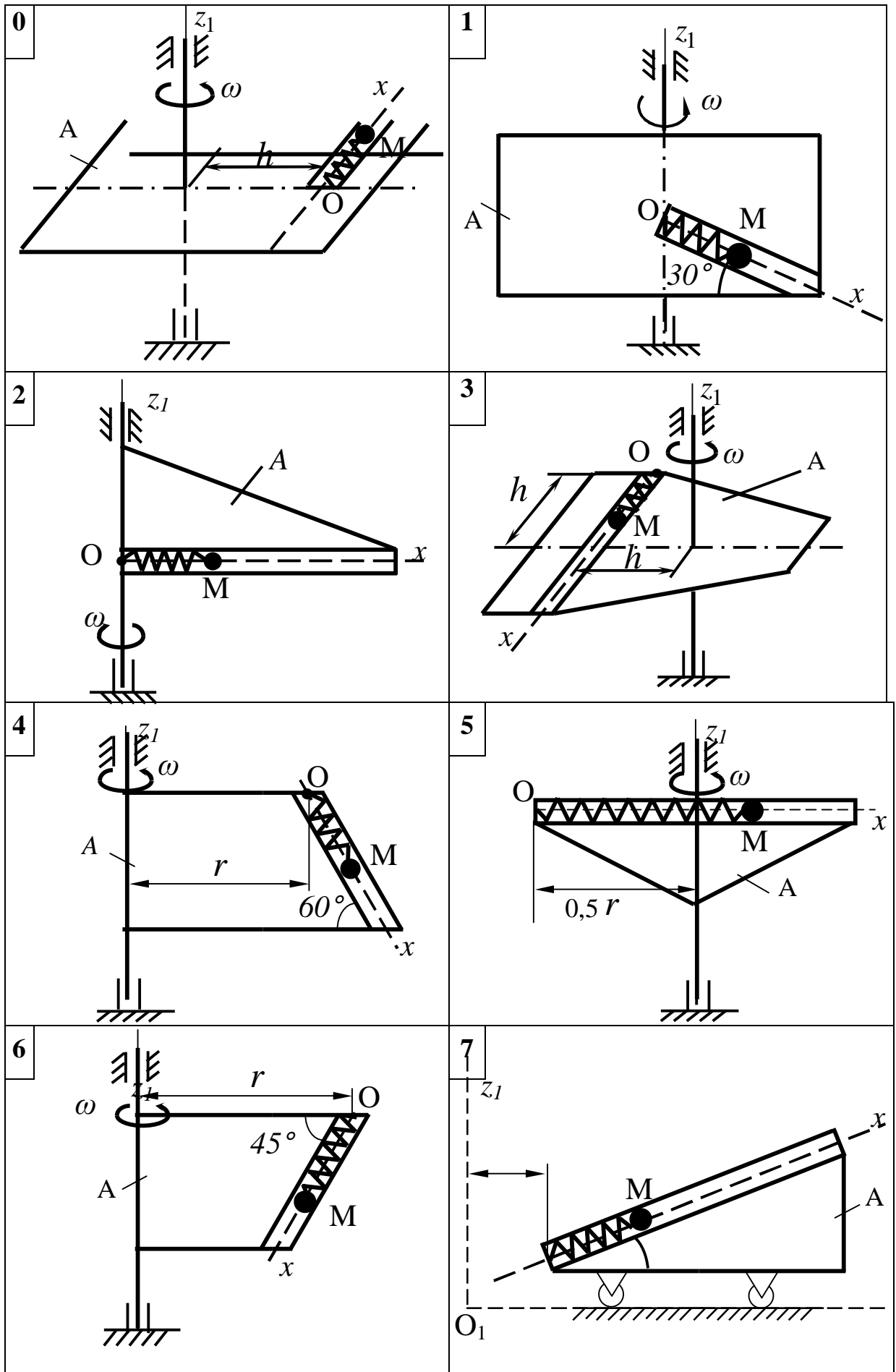


Рисунок 4.11



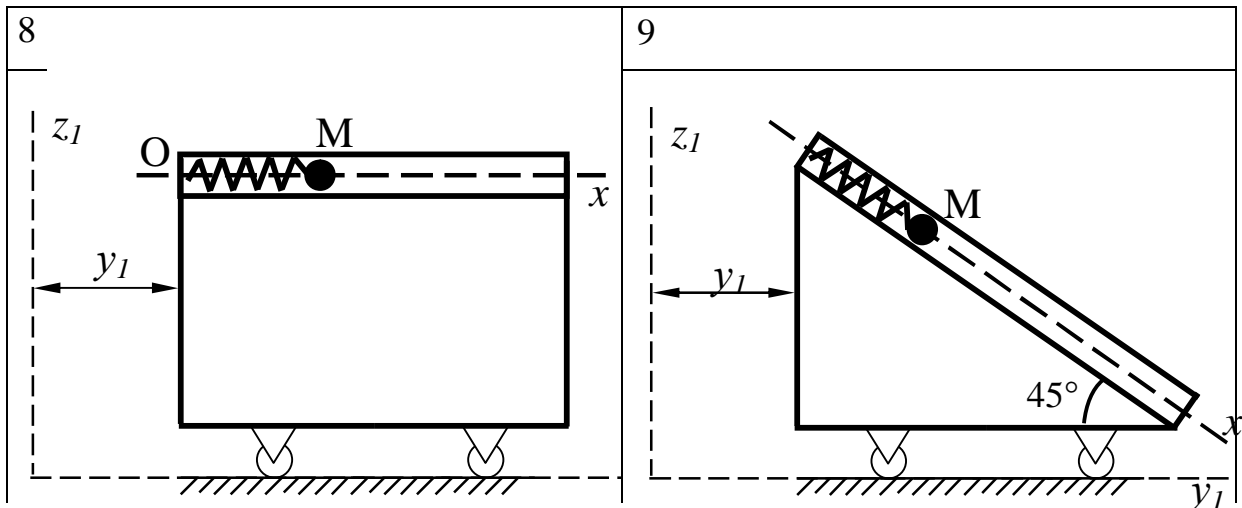


Рисунок 4.11, аркуш 2

#### 4.1.2.3 Приклад 1 розв'язання задачі Д2

Тіло  $A$  обертається зі сталою кутовою швидкістю навколо нерухомої осі  $z_1$  (рис. 4.12). Прикріплена до пружини з коефіцієнтом пружності  $c$  та довжини  $l_0$ , матеріальна точка  $M$  (кулька) масою  $m$ , маючи початкові умови при  $t_0 = 0$ , коли  $x = x_0$  і  $V = V_0 = \mathbf{0}$ , рухається вздовж циліндричного каналу тіла  $A$ .

**Дано:**  $m = 0,01$  кг,  $x_0 = 0,3$  м,  $V_0 = 2$  м/с,  $t = 0,2$  с,  $\omega = p$  с<sup>-1</sup>,

$b = 30^\circ$ ,  $c = 1$  Н/м,  $l_0 = 0,2$  м,  $r = 0,2$  м.

**Визначити:**  $x = x(t)$  – закон відносного руху матеріальної точки  $M$ , координату  $x$  і силу нормального тиску  $N$  для часу  $t = t$  с.

#### Розв'язання

Зв'яжемо рухому систему координат  $Oxuz$  з тілом  $A$ , сумістивши вісь  $x$  з траєкторією відносного руху точки  $M$ .

Обертання цієї рухомої системи координат є переносним рухом для точки  $M$ . Відносним буде рух кульки  $M$  вздовж каналу тіла  $A$ , який у випадку обертального переносного руху описується динамічним рівнянням

$$m\bar{a}_r = \sum \bar{F}_k + \bar{\Phi}_e + \bar{\Phi}_k.$$

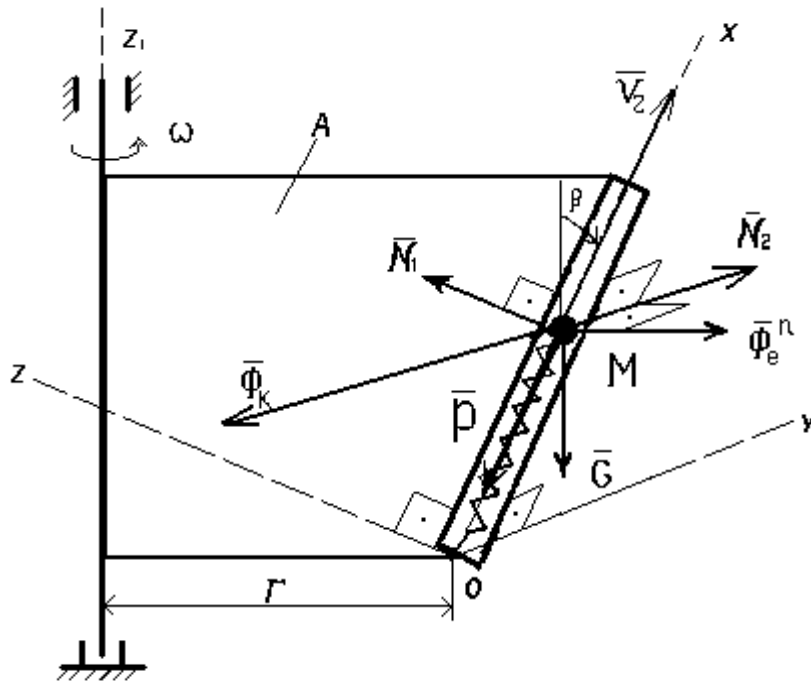


Рисунок 4.12

До кульки  $M$  прикладені сили: вага  $\bar{G}$ , сила пружності  $P$  та нормальна реакція  $\bar{N}$  стінки каналу; цю реакцію розкладемо на дві взаємно перпендикулярні складові  $\bar{N}_1$  і  $\bar{N}_2$ .

Приєднаємо до діючих на кульку сил переносну відцентровану силу  $\bar{\Phi}_e^n$  і коріолісову силу інерції  $\bar{\Phi}_k$ , направлені протилежно прискоренням  $\bar{a}_e^n$  і  $\bar{a}_k$ . Напрямок прискорення  $\bar{a}_k$  знайдемо за відомим правилом Жуковського, припустивши, що проекція відносної швидкості  $\bar{V}_r$  на вісь  $x$  додатна. В розглядуваному прикладі коріолісова сила інерції  $\bar{\Phi}_k$  паралельна до осі  $Oy$  і направлена протилежно додатному напрямку цієї осі (див. рис. 4.12).

Модулі сил інерції знайдемо за формулами:

$$\Phi_e^n = ma_e^n = mw^2(r + x \sin b),$$

$$\Phi_k = ma_k = 2mwV_r \sin b,$$

де  $V_r = \dot{x}$

Основне рівняння відносного руху матеріальної точки має вигляд

$$m\bar{a}_r = \bar{G} + \bar{P} + \bar{N}_1 + \bar{N}_2 + \bar{\Phi}_e^n + \bar{\Phi}_k. \quad (1)$$

Складемо диференціальне рівняння руху матеріальної точки в проекціях на рухому вісь  $x$ :

$$\begin{aligned} P_x &= -c(x - l_0), \\ m\ddot{x} &= mW^2(r + x \sin b) \sin b - mg \cos b - c(x - l_0). \end{aligned}$$

Останнє рівняння запишемо у вигляді

$$\ddot{x} + \left( \frac{c}{m} - W^2 \sin^2 b \right) x = W^2 r \sin b - g \cos b + \frac{c}{m} l_0. \quad (2)$$

Загальний інтеграл отриманого диференціального неоднорідного рівняння другого порядку має вигляд  $x = x_1 + x_2$ ,

де  $x_1$  – загальне розв’язання однорідного рівняння;

$x_2$  – часткове розв’язання неоднорідного рівняння.

Характерне рівняння диференціального однорідного рівняння другого порядку має вигляд

$$I^2 + \frac{c}{m} - W^2 \sin^2 b = 0,$$

а його корені  $I_1 = \sqrt{\left( W^2 \sin^2 b - \frac{c}{m} \right)} = 9,876i$ ,  $I_2 = -9,876i$ .

З теорії диференціальних рівнянь загальне розв’язання однорідного рівняння –

$$x_1 = C_1 \cos 9,876t + C_2 \sin 9,876t.$$

Часткове розв'язання неоднорідного рівняння шукаємо у вигляді  $x_2 = B$ . З диференціального рівняння (2):

$$x_2 = B = \left( w^2 r \sin b - g \cos b + \frac{c}{m} l_0 \right) / \left( \frac{c}{m} - w^2 \sin^2 b \right) = 0,128 \text{ м}$$

і розв'язання диференціального рівняння (2) відносного руху матеріальної точки має вигляд

$$x = C_1 \cos 9,876t + C_2 \sin 9,876t + 0,128 \text{ м}. \quad (3)$$

Відносна швидкість матеріальної точки

$$\dot{x} = -9,876C_1 \sin 9,876t + 9,876C_2 \cos 9,876t \text{ м/с}. \quad (4)$$

Сталі  $C_1$  і  $C_2$  визначаємо за допомогою початкових умов для часу

$$t = 0, x_0 = 0,3 \text{ м}, V_0 = 2 \text{ м/с}.$$

Складемо рівняння (3) і (4) для часу, коли  $t = 0$ :

$$0,3 = C_1 + 0,128,$$

$$2 = 9,876C_2,$$

звідки

$$C_1 = 0,3 - 0,128 = 0,172; \quad C_2 = 2/9,876 = 0,202.$$

Рівняння відносного руху матеріальної точки набуває вигляду

$$x = 0,172 \cos 9,876t + 0,20 \sin 9,876t + 0,128 \text{ м}.$$

Швидкість відносного руху матеріальної точки

$$\mathbf{v} = -1,69 \sin 9,876t + 1,99C_2 \cos 9,876t \text{ м/с}.$$

Для визначення складових реакцій трубки  $N_1$  і  $N_2$  для часу, коли  $t = t = 0,2 \text{ с}$  складемо векторне рівняння (див.рис.4.12) в проєкціях на осі  $y$  і  $z$ . Враховуючи, що вектор  $\bar{a}_r$  перпендикулярний цим осям, одержимо:

$$0 = N_2 - \Phi_k,$$

$$0 = N_1 - G \cos 60^\circ - \Phi_e^n \cos 30^\circ.$$

З цих рівнянь одержимо:

$$N_2 = \Phi_k = 2mwV_r \sin 30^\circ,$$

$$N_1 = G \cos 60^\circ + \Phi_e^n \cos 30^\circ = mg \cos 60^\circ + mw^2(r + x \sin 30^\circ) \cos 30^\circ.$$

Для визначення числових значень  $N_1$  і  $N_2$  необхідно одержати координату  $x$  і проєкцію відносної швидкості матеріальної точки  $\mathbf{v}$  для часу  $t = 0,2 \text{ с}$ .

$$\begin{aligned} x &= 0,172 \cos 9,876 \cdot 0,2 + 0,20 \sin 9,876 \cdot 0,2 + 0,128 = \\ &= 0,172 \cos 113^\circ + 0,202 \sin 113^\circ + 0,128 = \\ &= -0,172 \cdot 0,391 + 0,202 \cdot 0,92 + 0,128 = 0,246 \text{ м}; \end{aligned}$$

$$\begin{aligned} \mathbf{v} &= -1,69 \sin 113^\circ + 1,99C_2 \cos 113^\circ = -1,69 \cdot 0,92 - 1,99 \cdot 0,391 = \\ &= 1,55 - 0,78 = -2,33 \text{ м/с}. \end{aligned}$$

Складові сили нормального тиску набувають вигляду:

$$N_1 = 0,01 \cdot 9,81 \cdot 0,5 + 0,01p^2 (0,2 + 0,246 \cdot 0,5)0,866 = 0,077 \text{ Н},$$

$$N_2 = 2 \cdot 0,01p \cdot 2,33 \cdot 0,5 = 0,080 \text{ Н}.$$

Рівнодійна нормального тиску  $N = \sqrt{N_1^2 + N_2^2} = 0,111 \text{ Н}.$

**Розв'язок:** рівняння відносного руху матеріальної точки має вигляд:

$$x = 0,172 \cos 9,876t + 0,20 \sin 9,876t + 0,128 \text{ м}.$$

Координата  $x$  і сила нормального тиску  $N$  для часу  $t = t \text{ с}$  дорівнюють:  $x = 0,246 \text{ м}, N = 0,111 \text{ Н}.$

### Приклад 2 розв'язання задачі Д2

Кулька  $M$  підпружинена в прямолінійному каналі спарника  $A$ , кривошипи  $O_1B$  і  $O_2D$  якого обертаються з постійною кутовою швидкістю  $w$  у вертикальній площині (рис. 4.13).

**Дано:**  $m = 0,2 \text{ кг}, w = 10\pi \text{ с}^{-1}, z_0 = 0,5 \text{ м}, \Phi_0 = 0, c = 20 \text{ Н/м}, l_0 = 0,15 \text{ м}, r = 0,1 \text{ м}.$

**Визначити:** рівняння  $z = z(t)$  відносного руху кульки  $M$ , а також координату  $z$  і тиск кульки на стінки каналу в заданий момент часу  $t = t = 0,1 \text{ с}.$

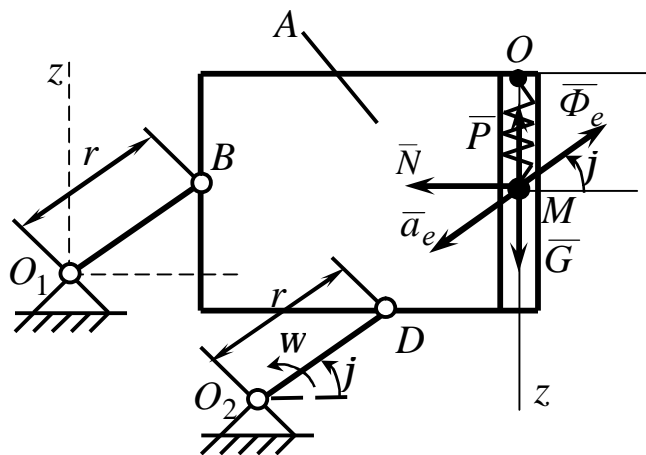


Рисунок 4.13

### Роз'язання

Переносним рухом точки  $M$  буде поступальний рух тіла  $A$ , тому динамічне рівняння відносного руху кульки  $M$  буде таким

$$m\bar{a}_r = \sum \bar{F}_k + \bar{\Phi}_e.$$

На кульку  $M$  діють активні сили ваги  $\bar{G}$  та пружності  $\bar{P}$  і реакція  $\bar{N}$  стінки каналу. Додамо до цих сил переносну силу інерції

$$\bar{\Phi}_e = -m\bar{a}_e.$$

Оскільки тіло  $A$  рухається поступально, то переносне прискорення точки  $M$  буде таким, як прискорення будь-якої точки тіла  $A$ , тобто

$$a_e = a_B = w^2 r.$$

Направлене це прискорення, як і нормальне прискорення точки  $B$  кривошипа  $O_1B$  під кутом  $j = wt$  до горизонталі, тобто паралельно кривошипам. Отже переносна сила інерції  $\Phi_e = mw^2 r$  і направлена паралельно кривошипам протилежно прискоренню  $\bar{a}_e$  (див. рис. 4.13).

Складемо диференціальне рівняння відносного руху точки  $M$  вздовж осі  $Oz$ :

$$m\ddot{z} = G - P - \Phi_e \sin j, \text{ або}$$

$$m\ddot{z} = mg - c(z - l_0) - mw^2 r \sin wt.$$

Це рівняння подамо у вигляді

$$\ddot{z} + \frac{c}{m} z = g + \frac{c}{m} l_0 - w^2 r \sin wt,$$

або

$$\ddot{z} + k^2 z = B - D \sin wt,$$

$$\text{де } k = \sqrt{\frac{c}{m}} = \sqrt{\frac{20}{0,2}} = 10 \text{ c}^{-1},$$

$$B = g + \frac{c}{m} l_0 = 9,8 + \frac{20}{0,2} \cdot 0,15 = 11,3;$$

$$D = w^2 r = (10p)^2 \cdot 0,1 = 10p^2.$$

Повне розв'язання цього неоднорідного диференціального рівняння має вигляд

$$z = z_1 + z_2,$$

де  $z_1$  – загальне розв'язання відповідного однорідного рівняння;

$z_2$  – часткове розв'язання неоднорідного рівняння.

Оскільки корені характеристичного рівняння  $I^2 + k^2 = 0$  будуть уявними, то загальне розв'язання однорідного рівняння буде

$$z_1 = C_1 \cos kt + C_2 \sin kt.$$

Часткове розв'язання неоднорідного рівняння будемо шукати у вигляді правої частини:

$z_2 = A - E \sin wt$ , де постійні коефіцієнти  $A$  і  $E$  знаходимо шляхом підстановки значення  $z_2$  і  $\ddot{z}_2 = Ew^2 \sin wt$  у неоднорідне рівняння

$$\ddot{z} + k^2 z = B - D \sin wt.$$

Тоді маємо

$$Ew^2 \sin wt + k^2 (A - E \sin wt) = B - D \sin wt,$$

$$\text{або } Ak^2 + E(w^2 - k^2) \sin wt = B - D \sin wt.$$

Звідси одержимо:

$$A = \frac{B}{k^2} = \frac{11,3}{100} = 0,113;$$



$$E = \frac{D}{w^2 - k^2} = -\frac{10p^2}{100p^2 - 100} = 0,111.$$

Отже повне розв'язання диференціального рівняння відносного руху кульки буде

$$z = C_1 \cos kt + C_2 \sin kt + \frac{B}{k^2} - \frac{D}{w^2 - k^2} \sin wt.$$

Відносна швидкість кульки

$$\dot{z} = -C_1 k \sin kt + C_2 k \cos kt - \frac{Dw}{w^2 - k^2} \cos wt.$$

Сталі інтегрування  $C_1$  і  $C_2$  знайдемо, підставляючи у вирази відносної координати та відносної швидкості початкові умови:  $t = 0$ ,  $z = z_0$ ;  $\dot{z} = \dot{z}_0$ . Тоді

$$C_1 = z_0 - \frac{B}{k^2} = 0,5 - \frac{11,3}{100} = 0,387 \text{ м.}$$

$$C_2 = \dot{z}_0 + \frac{Dw}{w^2 - k^2} = 0 - \frac{10p^2 \cdot 10p}{100p^2 - 100} = -3,494.$$

### **Розв'язок**

Рівняння відносного руху точки  $M$  буде таким

$$z = 0,387 \cos 10t - 3,494 \sin 10t - 0,111 \sin 10pt + 0,113.$$

Відносна координата точки  $M$  при  $t_1 = t = 0,1 \text{ с.}$

$$\begin{aligned} z_1 &= 0,387 \cos 1 - 3,494 \sin 1 - 0,111 \sin p + 0,113 = \\ &= 0,387 \cdot 0,5403 - 3,494 \cdot 0,8415 - 0,111 \cdot 0 + 0,113 = 2,618 \text{ м.} \end{aligned}$$

Для визначення реакції  $N$  стінки каналу в момент часу  $t_1 = t = 0,1 \text{ с}$  спроецюємо векторне динамічне рівняння відносного руху

кульки на вісь  $Oy$  (див. рис. 4.13). Враховуючи, що вектор  $\bar{a}_r$  перпендикулярний до цієї осі, одержимо:

$$\begin{aligned} \Phi_e \cos j - N &= 0, \\ \text{або } m\omega^2 r \cos \omega t - N &= 0. \end{aligned}$$

Звідси

$$N = m\omega^2 r \cos \omega t, \text{ і при } t_1 = t = 0,1 \text{ с маємо}$$

$$N = 0,2 \cdot 100p^2 \cdot 0,1 \cos(10p \cdot 0,1) = 2p^2 \cos p = -2p^2 = -19,74(H).$$

### **4.1.3 Задача ДЗ. Дослідження поступального і обертального рухів твердого тіла**

#### *4.1.3.1 Скорочені відомості з теорії до задачі*

#### **Геометрія мас. Центр мас**

Розглядаючи рух твердих тіл та інших механічних систем велике значення має точка, яка називається *центром мас*. Якщо механічна система складається з кінцевого числа матеріальних точок  $N$  з масами  $m_1, m_2, \dots, m_N$ , радіус-вектори яких проведені з однієї й тієї ж точки  $O$  –  $\bar{r}_1, \bar{r}_2, \dots, \bar{r}_N$  (рис. 4.14), то центром мас називається геометрична точка  $C$ , радіус-вектор котрої  $\bar{r}_C$  визначається виразом

$$\bar{r}_C = \sum_{k=1}^N m_k \bar{r}_k / M, \quad (4.24)$$

де  $M = \sum_{k=1}^N m_k$  — маса системи.

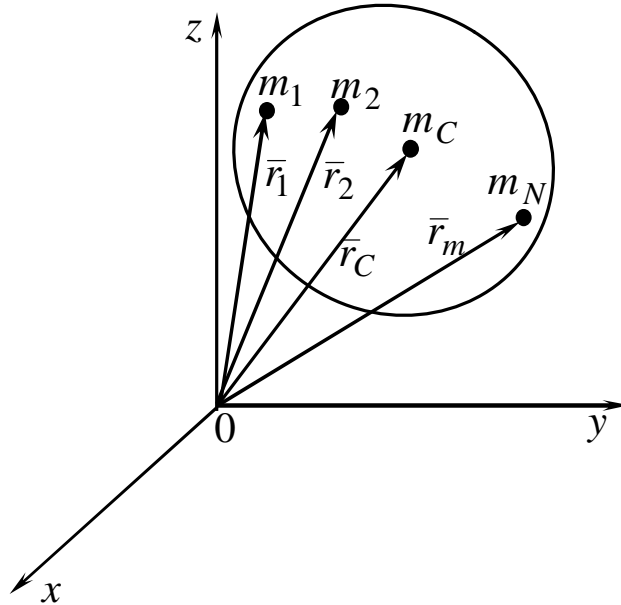


Рисунок 4.14

Координати центра мас:

$$x_C = \sum_{k=1}^N m_k x_k / M; y_C = \sum_{k=1}^N m_k y_k / M; z_C = \sum_{k=1}^N m_k z_k / M. \quad (4.25)$$

Центр мас є не матеріальною точкою, а геометричною. Він може не співпадати ні з однією матеріальною точкою системи, як наприклад, у випадку кільця. Центр мас системи характеризує розподілення мас в системі.

Якщо механічна система зображується суцільним тілом, тоді його розбивають на елементарні частки з нескінченно малими масами  $dm$  та змінюваним від часток до часток радіус-вектором  $\bar{r}$ .

Межа суми переходить в інтеграл. Формули (4.24) та (4.25) набувають форми:

$$\bar{r}_C = \int \bar{r} dm / M,$$

$$x_C = \int x dm / M; y_C = \int y dm / M; z_C = \int z dm / M,$$

де  $M = \int dm$  — маса тіла.

Для однорідних суцільних тіл  $dm = r dV$  ;  $M = rV$  , де  $r$  — щільність тіла, загальна для всіх елементарних часток;  $dV$  — об'єм елементарної частки;  $V$  — об'єм тіла.

Для тіл типу тонкого листа, які можна прийняти за однорідні матеріальні площини,  $dm = r_S dS$ ;  $M = r_S S$ , де  $r_S$  — поверхнева щільність;  $dS$  — площа поверхні елементарної частки;  $S$  — площа поверхні.

Для тонкого дроту, який можна прийняти за відрізок лінії,  $dm = r_l dl$ ;  $M = r_l l$ , де  $r_l$  — лінійна щільність,  $dl$  — довжина елемента лінії та  $l$  — довжина відрізка лінії.

У цих випадках визначення центра мас тіл зводиться до обчислення центра мас об'ємів, площин та довжин ліній відповідно.

### ***Моменти інерції***

Для характеристики розподілення мас в тілах при розгляданні обертальних рухів запроваджується поняття *моментів інерції*.

### ***Моменти інерції відносно точки та осі***

Моментом інерції механічної системи, який складається з  $N$  матеріальних точок, відносно точки  $O$  називається сума добутків мас цих точок на квадрат їх відстаней до точки  $O$  (рис. 4.15), тобто

$$J_O = \sum_{k=1}^N m_k d_k^2 . \quad (4.26)$$

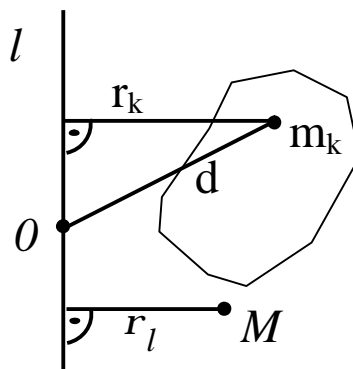


Рисунок 4.15

Момент інерції відносно точки часто називають *полярним моментом інерції*. У випадку суцільного тіла межа сум переходить в інтеграл і для полярного моменту інерції маємо:

$$J_O = \int d^2 dm ,$$

де  $dm$  — маса елементарної частки тіла, яку приймають в межі за точку;

$d$  — її відстань до точки  $O$ .

Моментом інерції  $J_l$  системи матеріальних точок відносно осі  $Ol$  називається сума добутків мас цих точок на квадрати їх відстаней  $r_k$  до осі  $Ol$  (див. рис. 4.15), тобто

$$J_l = \sum_{k=1}^N m_k r_k^2 . \quad (4.27)$$

В окремому випадку суцільного тіла суму треба замінити інтегралом:

$$J_l = \int r^2 dm . \quad (4.28)$$

Моменти інерції однакових за формою однорідних тіл, виготовлених з різних матеріалів, відрізняються один від одного. Характеристикою, яка не залежить від маси матеріалу, є *радіус інерції*.

Радіус інерції  $r_l$  відносно осі  $Ol$  визначається за формулою

$$r_l = \sqrt{J_l / M} , \quad (4.29)$$

де  $M$  — маса тіла.

Момент інерції відносно осі, який визначається через радіус інерції відносно цієї осі, є виразом

$$J_l = Mr_l^2 . \quad (4.30)$$

У довідниках для моментів інерції наводяться таблиці значень радіусів інерції різних тіл.

Формула (4.30) дозволяє рахувати радіус інерції тіла відносно осі відстанню від цієї осі до такої точки, в яку треба помістити масу тіла, щоб її момент інерції дорівнював моменту інерції тіла відносно осі, яку розглядаємо.

Моменти інерції відносно осі та точки мають однакову розмірність – добуток маси на довжину у другій степені ( $\text{кг}\cdot\text{м}^2$ ).

Крім моментів інерції відносно точки та осі, використовують також моменти інерції відносно площин і відцентрові моменти інерції. Ці моменти інерції зручно розглядати відносно координатних площин та осей декартової системи координат.

### ***Теорема про моменти інерції відносно паралельних осей (теорема Гюйгенса-Штейнера)***

Знайдемо залежність між моментами інерції системи відносно паралельних осей, одна з котрих проходить крізь центр мас. Нехай маємо дві прямокутні системи, взаємно паралельних осей координат  $Oxyz$  та  $Cx'y'z'$ . Початок системи координат  $Cx'y'z'$  знаходиться у центрі мас системи (рис. 4.16).

Унаслідок того, що за умовою центр мас знаходиться на початку системи координат  $Cx'y'z'$ , величина

$$x_C^2 + y_C^2 = d^2,$$

де  $d$  — відстань між осями  $Oz$  та  $Cz'$ .

$$J_{Oz} = J_{Cz'} + Md^2.$$

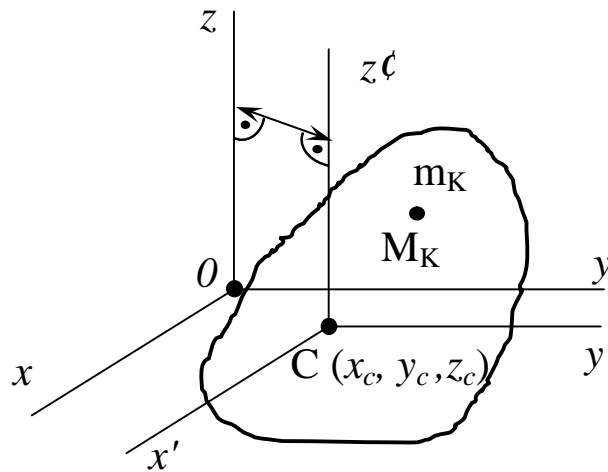


Рисунок 4.16

Зв'язок моментів інерції відносно двох паралельних осей, одна з котрих проходить крізь центр мас, складає вміст так названої *теорему Штейнера, або Гюйгенса-Штейнера*: момент інерції системи відносно якої-небудь осі дорівнює моменту інерції відносно паралельної осі, яка проходить крізь центр мас, плюс добуток маси системи на квадрат відстані між цими осями.

За теоремою Штейнера виходить, що для сукупності паралельних осей момент інерції є найменшим відносно осі, яка проходить крізь центр мас.

### ***Моменти інерції найпростіших однорідних тіл***

Моменти інерції тіл складної форми часто вдається вираховувати, якщо їх попередньо розбити на тіла простої форми. Момент інерції складних тіл виходить, якщо підсумувати моменти інерції частин цих тіл. Отримаємо формули для обчислення моментів інерції декількох однорідних найпростіших тіл.

### ***Однорідний стрижень***

Маємо однорідний стрижень довжиною  $l$  та масою  $M$  (рис. 4.17). Спрямуємо за стрижнем вісь  $Ox$ . Наведемо значення моменту інерції стрижня відносно осі  $Oz$ , яка проходить перпендикулярно до стрижня крізь його кінець.

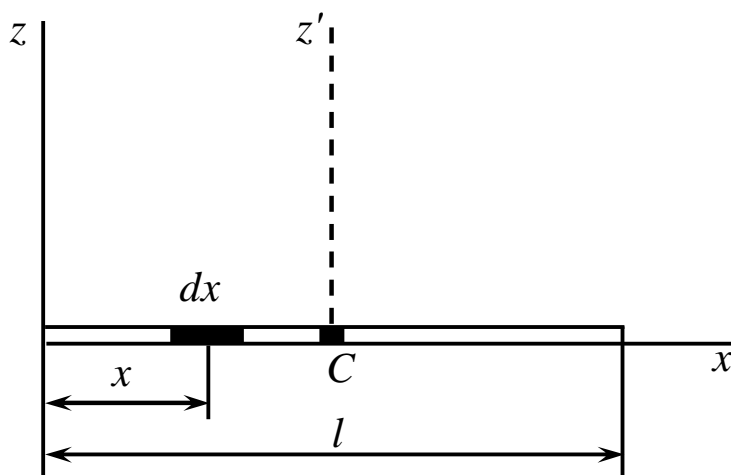


Рисунок 4.17

$$J_{Oz} = \frac{M}{l} \int_0^l x^2 dx = \frac{M}{l} \frac{l^3}{3} = M \frac{l^2}{3}.$$

Таким чином,

$$J_{Oz} = M \frac{l^2}{3}. \quad (4.31)$$

Момент інерції стрижня відносно осі  $Cz'$ , яка проходить крізь центр мас та паралельна до осі  $Oz$ , можна визначити за теоремою Штейнера:

$$J_{Oz} = J_{Cz'} + Md^2, \text{ де } d^2 = (l/2)^2 = l^2/4.$$

Отже,

$$J_{Cz'} = J_{Oz} - Md^2 = M \frac{l^2}{3} - M \frac{l^2}{4} = M \frac{l^2}{12},$$

тобто

$$J_{Cz'} = M \frac{l^2}{12}. \quad (4.32)$$

### **Прямокутна пластина**

Прямокутна тонка пластина має розміри  $l$  та  $h$  і масу  $M$  (рис. 4.18). Осі  $Ox$  та  $Oy$  розташуємо в площині пластини, а ось  $Oz$  —



перпендикулярно їй. Для визначення моментів інерції пластини відносно осей пластина розбивається на елементарні плоскі ділянки, моменти інерції яких інтегруються.

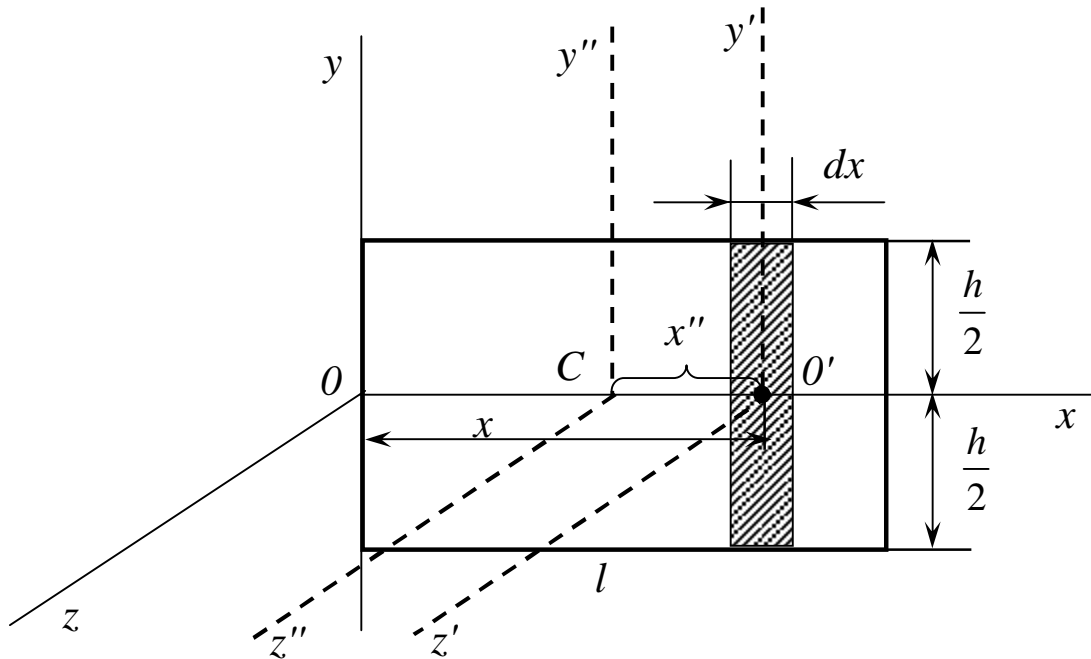


Рисунок 4.18

Унаслідок чого моменти інерції пластини відносно осей координат обчислюються за наступними формулами:

$$J_x = M \frac{h^2}{12}; J_y = M \frac{l^2}{3}; J_z = M \left( \frac{h^2}{12} + \frac{l^2}{3} \right). \quad (4.33)$$

### Круглий диск

Маємо тонкий однорідний диск радіусом  $R$  та масою  $M$  (рис. 4.19).

Для всього диска:

$$J_O = \int_0^M r^2 dm = r \cdot 2p \int_0^R r^3 dr = r \cdot 2p \frac{R^4}{4} = M \frac{R^2}{2}.$$

Таким чином,

$$J_z = J_O = M \frac{R^2}{2}. \quad (4.34)$$

Для осей координат  $Ox$  та  $Oy$ , які розташовані в площині диска, через симетрії  $J_x = J_y$ .

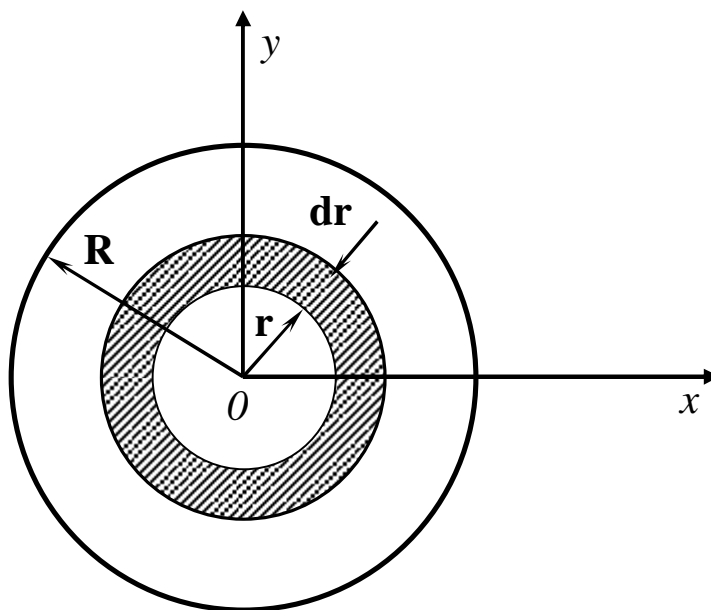


Рисунок 4.19

$$J_x = J_y = \frac{1}{2} J_O = M \frac{R^2}{4}.$$

У випадку тонкого кільця або круглого колеса, в якому маса розподілена по ободу, маємо:

$$J_z = J_O = MR^2; \quad J_x = J_y = \frac{1}{2} MR^2 = MR^2 / 2. \quad (4.35)$$

### **Круглий циліндр**

Для круглого однорідного циліндра, маса якого  $M$ , радіус  $R$  та довжина  $l$  (рис. 4.20),

$$J_z = \int_0^M \frac{R^2}{2} dm = \frac{R^2}{2} \int_0^M dm = M \frac{R^2}{2}.$$

Момент інерції всього циліндра відносно осі  $Cy$

$$J_{Cy} = M \left( R^2 / 4 + l^2 / 12 \right).$$

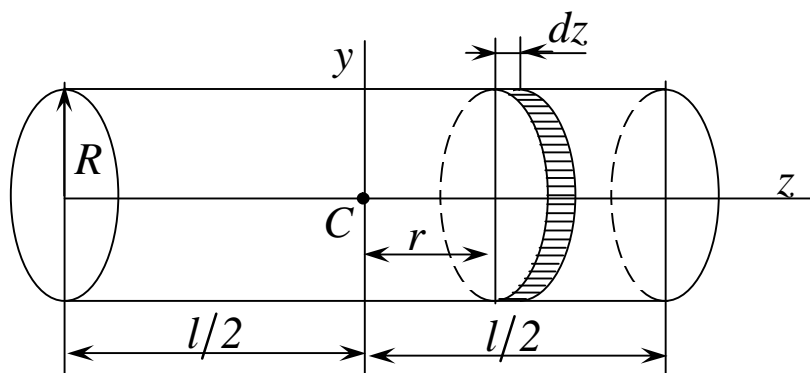


Рисунок 4.20

### Куля

Нехай маса кулі  $M$ , радіус  $R$  (рис. 4.21). Для моменту інерції кулі відносно її центра  $O$  маємо:

$$J_O = \int_0^M r^2 dm = r 4\rho \int_0^R r^4 dr = r 4\rho \frac{R^5}{5} = \frac{3}{5} MR^2,$$

тобто

$$J_O = \frac{3}{5} MR^2 \quad (4.36)$$

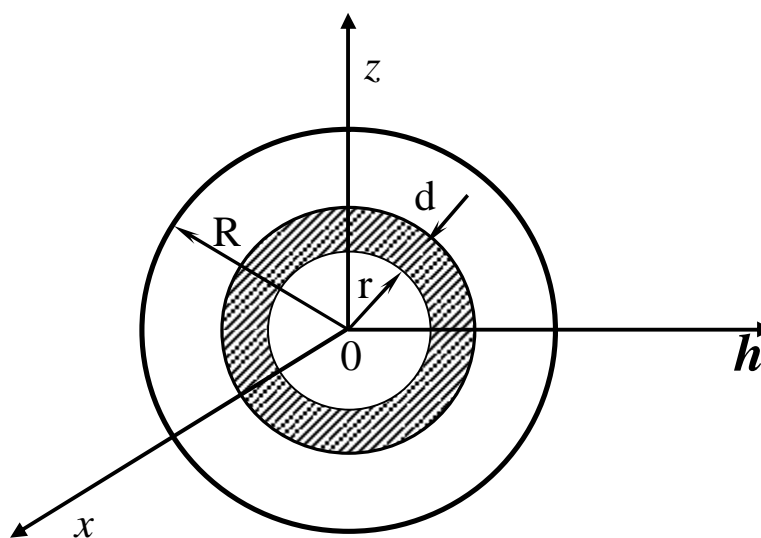


Рисунок 4.21

Враховуючи, що куля симетрична відносно осей координат, які проходять крізь її центр ,

$$J_x = J_y = J_z = 2/5 MR^2 . \quad (4.37)$$

Вирази для моментів інерції інших тіл найпростішої форми можна знайти у довідниковій літературі з механіки ( табл. 4.4).

***Механічна система. Зовнішні та внутрішні сили. Найпростіші властивості внутрішніх сил системи***

***Зовнішніми силами*** механічної системи називаються сили, з котрими діють на точки системи тіла та точки, які не входять до системи, яку розглядаємо.

***Внутрішніми силами*** механічної системи називають сили, які взаємодіють між точками системи, яку розглядаємо.

Зовнішню силу, яку прикладають до якої-небудь точки системи, позначимо  $\bar{F}_k^{(e)}$ , а внутрішню –  $\bar{F}_k^{(i)}$ . Помітимо, що внутрішні та зовнішні сили можуть включати в себе як активні, так і сили реакцій зв'язку.

***Механічною системою*** називається така сукупність матеріальних точок або тіл, у якій положення і рух кожної залежить від положення і руху усіх інших.

Розглянемо деякі найпростіші властивості внутрішніх сил, які діють на всю механічну систему у будь-якому її стані.

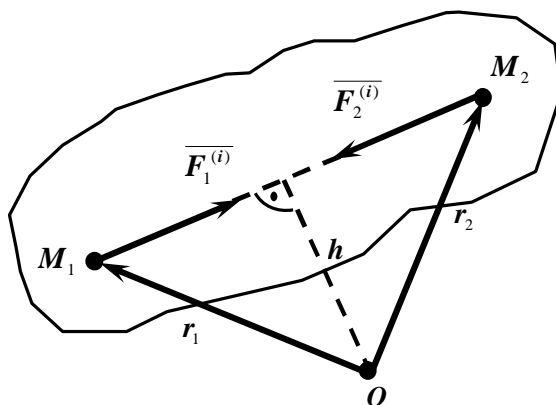
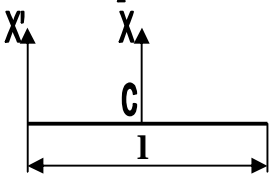
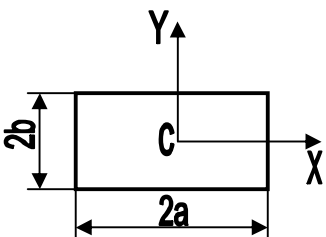
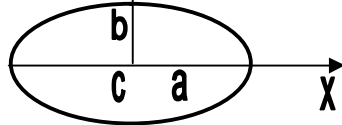
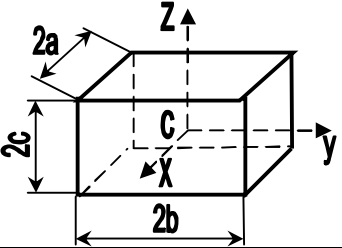
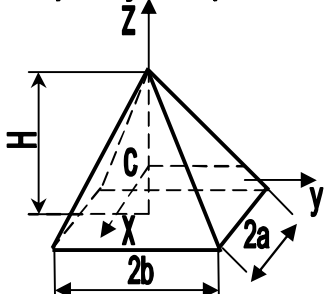
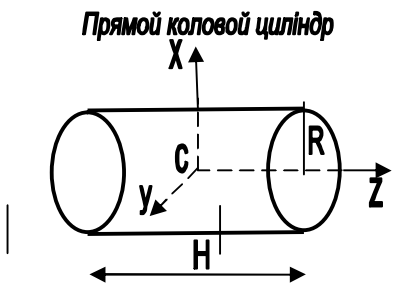
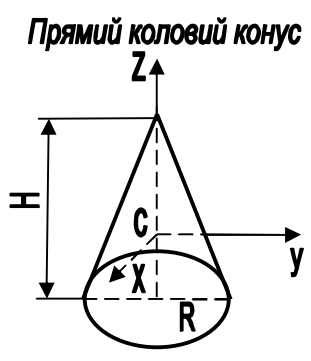
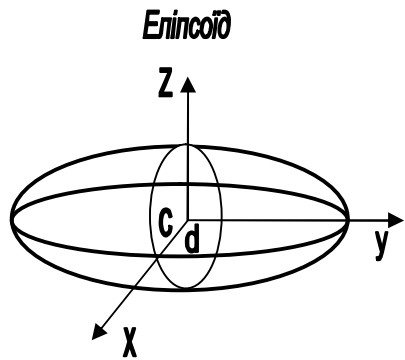
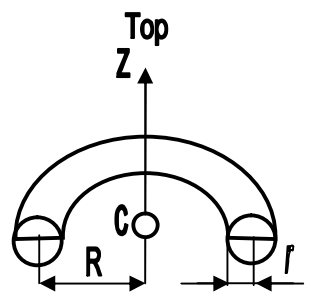


Рисунок 4.22

Таблиця 4.4

| Тіло  | Момент інерції   |
|---|--|
| <p style="text-align: center;"><b>Стрижень</b></p>                     | $I_x = \frac{1}{12} ml^2, I_{x_1} = \frac{1}{3} ml^2$  |
| <p style="text-align: center;"><b>Прямокутник</b></p>                  | $I_x = \frac{1}{3} mb^3, I_y = \frac{1}{3} ma^3,$ $I_{cz} = \frac{1}{3} m(a^2 + b^2)$  |
| <p style="text-align: center;"><b>Еліпс</b></p>                      | $I_x = \frac{1}{4} mb^2, I_y = \frac{1}{4} ma^2,$ $I_z = \frac{1}{4} m(a^2 + b^2)$   |
| <p style="text-align: center;"><b>Прямокутний паралелепіпед</b></p>  | $I_x = \frac{1}{3} m(b^2 + c^2), I_y = \frac{1}{3} m(a^2 + c^2),$ $I_z = \frac{1}{3} m(a^2 + b^2)$   |
| <p style="text-align: center;"><b>Прямокутна піраміда</b></p>        | $I_x = \frac{m}{20} \left( \frac{3}{4} H^2 + 4b^2 \right),$ $I_y = \frac{m}{20} \left( \frac{3}{4} H^2 + 4a^2 \right),$ $I_z = \frac{m}{5} (a^2 + b^2).$ |

|   |   |
|---|---|
| <p>Прямой коловий циліндр</p>  | $I_x = I_y = \frac{1}{4} m \left( \frac{1}{3} H^2 + R^2 \right),$ $I_z = \frac{1}{2} m R^2.$          |
| <p>Прямий коловий конус</p>    | $I_x = I_y = \frac{3}{20} m \left( \frac{1}{4} H^2 + R^2 \right),$ $I_z = \frac{3}{10} m R^2.$        |
| <p>Еліпсоїд</p>              | $I_x = \frac{1}{5} m (b^2 + c^2), I_y = \frac{1}{5} m (a^2 + c^2),$ $I_z = \frac{1}{5} m (a^2 + b^2)$ |
| <p>Тор</p>                   | $I_z = m \left( R^2 + \frac{3}{4} r^2 \right)$  |

**Властивість 1.** Головний вектор внутрішніх сил  $\bar{R}^{(i)}$ , який складається з векторної суми таких сил дії та протидії, дорівнює нулю:

$$\bar{R}^{(i)} = \sum \bar{F}_k^{(i)} = 0. \quad (4.38)$$

У проєкціях на осі координат:

$$\begin{aligned} R_x^{(i)} &= \sum F_{kx}^{(i)} = 0; \\ R_y^{(i)} &= \sum F_{ky}^{(i)} = 0; \\ R_z^{(i)} &= \sum F_{kz}^{(i)} = 0. \end{aligned} \quad (4.39)$$

Зовнішні сили також є силами взаємодії, але для них сили дії прикладені до точок системи, яку розглядаємо, а сили протидії прикладені до тіл та точок, які не входять до цієї системи.

**Властивість 2.** Головний момент внутрішніх сил  $\bar{L}_0^{(i)}$  відносно довільної точки  $O$ , який складається з векторної суми моментів сил  $F_1^{(i)}$  та  $F_2^{(i)}$  відносно цієї точки, дорівнює нулю.

$$\begin{aligned} \bar{M}_0(\bar{F}_1^{(i)}) + \bar{M}_0(\bar{F}_2^{(i)}) &= 0, \\ \bar{L}_0^{(i)} = \sum \bar{M}_0(\bar{F}_k^{(i)}) &= \sum \bar{r}_k \times \bar{F}_k^{(i)} = 0, \end{aligned}$$

та, відповідно, в проєкціях на осі координат:

$$\begin{aligned} \bar{L}_x^{(i)} &= \sum \bar{M}_x(\bar{F}_k^{(i)}) = 0; \\ \bar{L}_y^{(i)} &= \sum \bar{M}_y(\bar{F}_k^{(i)}) = 0; \\ \bar{L}_z^{(i)} &= \sum \bar{M}_z(\bar{F}_k^{(i)}) = 0. \end{aligned}$$

### **Кількість руху точки та системи**

Одним із вимірів руху точки або системи є кількість їх руху.

Кількістю руху матеріальної точки  $\bar{q}$  називають вектор, який дорівнює добутку маси точки  $m$  на її швидкість  $\bar{V}$ , тобто

$$\bar{q} = m\bar{V}. \quad (4.40)$$

Кількість руху точки у фізиці часто називають *імпульсом матеріальної точки*.

Проекції кількості руху точки на прямокутні декартові осі координат:

$$q_x = mV_x = mx; \quad q_y = mV_y = my; \quad q_z = mV_z = mz \quad (4.41)$$

Одиниці виміру кількості руху в СІ – кілограм-метр за секунду ( $\text{кг}\cdot\text{м}/\text{с}$ ) або ньютон-секунда ( $\text{Н}\cdot\text{с}$ ).

Кількістю руху системи  $\bar{Q}$  називають векторну суму кількості руху окремих точок системи, тобто

$$\bar{Q} = \sum m_k \bar{V}_k, \quad (4.42)$$

та, відповідно, проекції кількості руху системи на прямокутні декартові осі координат:

$$Q_x = \sum m_k V_{kx}; \quad Q_y = \sum m_k V_{ky}; \quad Q_z = \sum m_k V_{kz}.$$

Вектор кількості руху системи  $Q$  відрізняється від вектора кількості руху точки  $q$  тим, що не має точки прикладання. Вектор кількості руху точки вважається прикладеним до самої матеріальної точки, яка рухається, а вектор  $Q$  є вільним вектором.

*Вираховування кількості руху системи.* Кількість руху системи можливо виразити через масу системи  $M$  та швидкості центра мас  $\bar{V}_c$ :

$$\bar{Q} = M\bar{V}_c. \quad (4.43)$$

У проекціях на прямокутні декартові осі відповідно:



$$Q_x = MV_{cx} = Mx_c; \quad Q_y = MV_{cy} = My_c; \quad Q_z = MV_{cz} = Mz_c, \quad (4.44)$$

де  $x_c, y_c, z_c$  – координати центра мас системи.

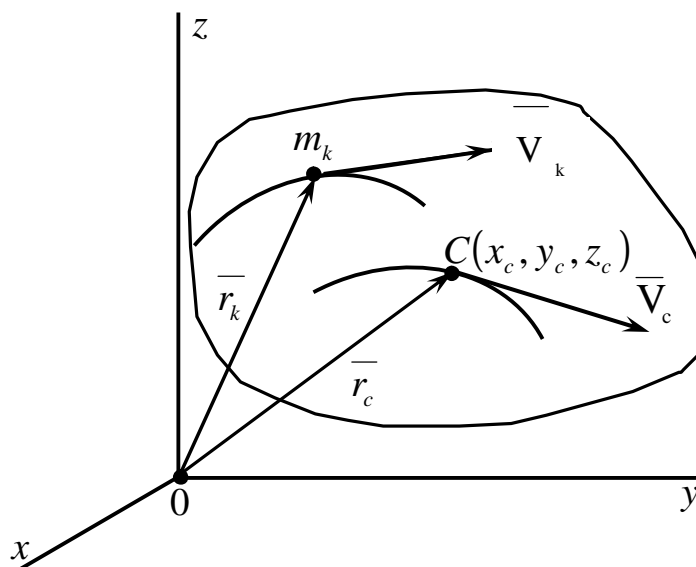


Рисунок 4.23

### ***Теорема про рух центра мас системи***

Висновком теореми про змінення кількості руху системи є теорема про рух центра мас системи.

За теоремою про змінення кількості руху системи

$$\frac{d\bar{Q}}{dt} = \sum \bar{F}_k^{(e)}.$$

Враховуючи, що кількість руху системи  $\bar{Q} = M\bar{V}_c$ ,

$$M \frac{d\bar{V}_c}{dt} = \sum \bar{F}_k^{(e)}, \quad (4.45)$$

або

$$M\bar{a}_c = \sum \bar{F}_r^{(e)},$$

де  $\bar{a}_c$  – прискорення центра мас.

Тобто *центр мас системи рухається так, як і матеріальна точка,*

маса котрої дорівнює масі всієї системи, якщо на точку діють всі зовнішні сили, які прикладені до розглядуваної системи.

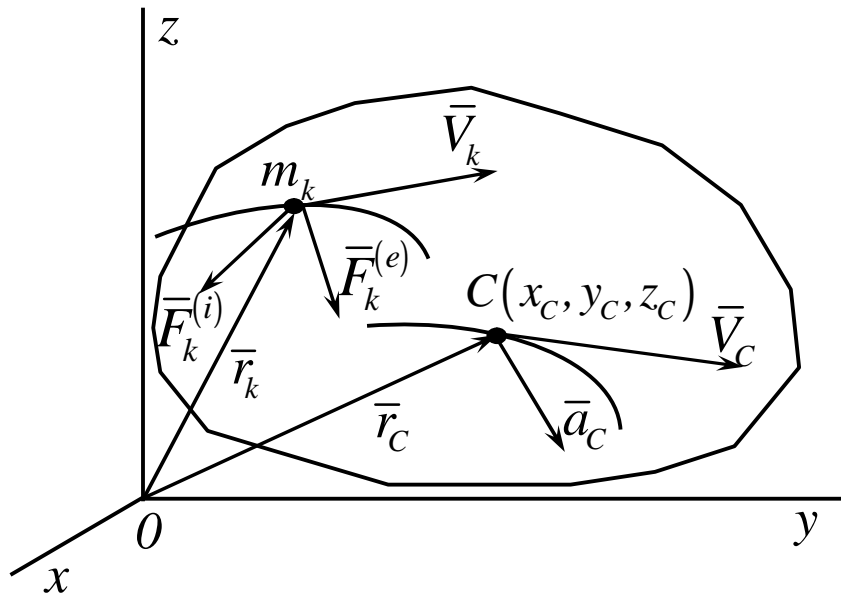


Рисунок 4.24

Диференціальні рівняння руху центра мас в проекціях на прямокутні декартові осі координат:

$$M \frac{d^2 x_c}{dt^2} = \sum F_{kx}^{(e)};$$

$$M \frac{d^2 y_c}{dt^2} = \sum F_{ky}^{(e)};$$

$$M \frac{d^2 z_c}{dt^2} = \sum F_{kz}^{(e)},$$

де  $x_c, y_c, z_c$  - координати центра мас.

Диференціальні рівняння поступального руху твердого тіла виходять з теореми про рух центра мас системи, тому маємо:

$$M \bar{a}_c = \sum \bar{F}_k^e .$$

При поступальному русі твердого тіла прискорення всіх точок тіла однакові за модулем та за напрямком, тобто  $\bar{a}_c = \bar{a}$ , де  $\bar{a}$  — прискорення

будь-якої точки системи. Враховуючи це, з теореми про рух центра мас отримаємо наступне диференціальне рівняння поступального руху тіла в векторній формі

$$M\bar{a} = \sum \bar{F}_k^e.$$

Проектуючи на прямокутні осі координат,

$$M\bar{a}_x = \sum \bar{F}_{kx}^e;$$

$$M\bar{a}_y = \sum \bar{F}_{ky}^e;$$

$$M\bar{a}_z = \sum \bar{F}_{kz}^e.$$

### Кінетичний момент точки та системи

Поряд з кількістю руху в якості векторної міри руху використовують кінетичний момент, або момент кількості руху.

Для матеріальної точки масою  $m$ , яка рухається зі швидкістю  $V$ , кінетичним моментом  $k_0$  відносно будь-якого центра  $O$  називають момент кількості руху точки відносно цього центра  $O$  (рис. 4.25), тобто

$$\bar{k}_0 = \bar{M}_0(m\bar{V}) = \bar{r} \times m\bar{V}. \quad (4.46)$$

Кінетичний момент  $\bar{k}_0$  прикладений до точки  $O$ , відносно якої він вираховується.

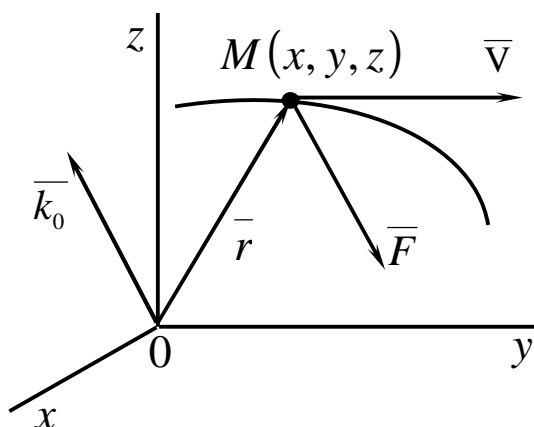


Рисунок 4.25

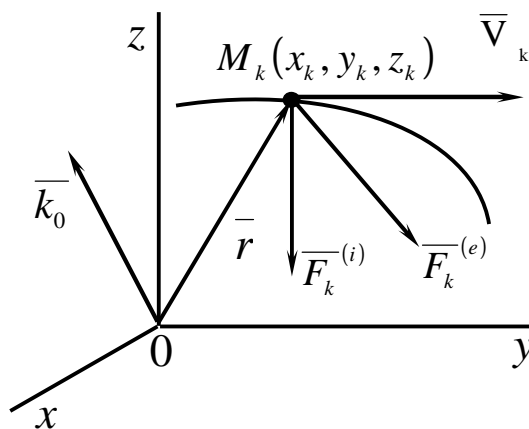


Рисунок 4.26

Проектуючи обидві частини рівняння (4.46) на прямокутні декартові осі координат, якщо точка  $O$  є початком осей координат:

$$\begin{cases} k_x = M_x(m\bar{V}) = m(yV_z - zV_y) = m(y\dot{z} - z\dot{y}); \\ k_y = M_y(m\bar{V}) = m(zV_x - xV_z) = m(z\dot{x} - x\dot{z}); \\ k_z = M_z(m\bar{V}) = m(xV_y - yV_x) = m(x\dot{y} - y\dot{x}). \end{cases}$$

У фізиці кінетичний момент точки іноді називають *моментом імпульсу точки*. Одиниця кінетичного моменту в СІ – кілограм-квадратний метр на секунду ( $\text{кг}\cdot\text{м}^2/\text{с}$ ), або ньютон-метр-секунда ( $\text{Н}\cdot\text{м}\cdot\text{с}$ ).

Для механічної системи кінетичним моментом  $K_O$  (або головним моментом кількості руху системи відносно будь-якої точки  $O$ ) називають векторну суму кінетичних моментів точок цієї системи, які були взяті відносно точки  $O$  (рис. 4.26), тобто

$$\bar{K}_O = \sum \bar{M}_O(m_k \bar{V}_k) = \sum \bar{r}_k \times m_k \bar{V}_k. \quad (4.47)$$

Кінетичний момент системи  $\bar{K}_O$  прикладений до точки  $O$ , відносно котрої він вираховується.

Якщо спроектувати рівняння (4.47) на прямокутні декартові осі координат, тоді отримаємо проєкції кінетичного моменту на ці осі або кінетичні моменти відносно осей координат:

$$\begin{cases} K_x = \sum M_x(m_k \bar{V}_k) = \sum m_k (y_k \dot{z}_k - z_k \dot{y}_k); \\ K_y = \sum M_y(m_k \bar{V}_k) = \sum m_k (z_k \dot{x}_k - x_k \dot{z}_k); \\ K_z = \sum M_z(m_k \bar{V}_k) = \sum m_k (x_k \dot{y}_k - y_k \dot{x}_k). \end{cases} \quad (4.48)$$

**Кінетичний момент відносно осі обертання при обертальному русі твердого тіла.**

Вирахуємо кінетичний момент твердого тіла відносно осі обертання, коли тіло обертається навколо цієї нерухомої осі з кутовою швидкістю  $W$  (рис. 4.27). За визначенням кінетичного моменту відносно осі (4.48) маємо

$$K_z = \sum M_z(m_k \bar{V}_k).$$

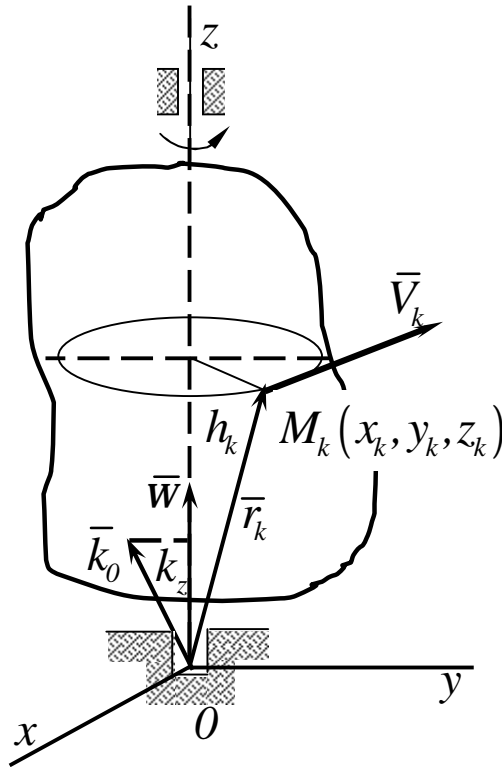


Рисунок 4.27

Враховуючи, що

$$V_k = h_k \omega.$$

Для всього тіла:

$$K_z = \sum m_k h_k^2 \omega = \omega \sum m_k h_k^2 = \omega J_z,$$

тобто

$$K_z = \omega J_z. \quad (4.49)$$

Таким чином, кінетичний момент тіла відносно осі обертання при обертальному русі дорівнює добутку кутової швидкості на його момент інерції відносно осі обертання. Знак кінетичного моменту відносно осі співпадають зі знаком кутової швидкості обертання навколо цієї осі: при обертанні проти руху годинникової стрілки кінетичний момент додатний, а при обертанні за рухом – він від'ємний.

### **Теорема про змінення кінетичного моменту точки**

Теорему про змінювання кінетичного моменту матеріальної точки

можна одержати із основного закону динаміки, якщо помножити обидві частини рівняння на радіус-вектор  $\bar{r}$ , отримаємо:

$$\frac{m d\bar{V}}{dt} = \bar{F}. \quad \bar{r} \times m \frac{d\bar{V}}{dt} = \bar{r} \times \bar{F}, \quad (4.50)$$

$$\frac{d}{dt}(\bar{r} \times m\bar{V}) = \bar{r} \times \bar{F}, \quad (4.51)$$

або

$$\frac{d\bar{k}_0}{dt} = \bar{M}_0(\bar{F}). \quad (4.52)$$

Таким чином, *перша похідна за часом від кінетичного моменту відносно будь-якого центра дорівнює моменту сили відносно того ж центра.*

Це і є *теорема про змінення кінетичного моменту для точки.*

Проектуючи рівняння (4.52) на прямокутні декартові осі координат отримаємо теореми про змінення кінетичного моменту точки відносно цих осей координат:

$$\frac{dk_x}{dt} = M_x(\bar{F}), \quad \frac{dk_y}{dt} = M_y(\bar{F}), \quad \frac{dk_z}{dt} = M_z(\bar{F}). \quad (4.53)$$

### ***Теорема про змінення кінетичного моменту системи***

Якщо до точок системи прикласти всі зовнішні та внутрішні сили, тоді для кожної точки системи можна виразити теорему про змінення кінетичного моменту в формі рівняння (4.54), тобто

$$\frac{d}{dt}(\bar{r}_k \times m_k \bar{V}_k) = \bar{r}_k \times \bar{F}_k^{(e)} + \bar{r}_k \times \bar{F}_k^{(i)}, \quad k = 1, 2, \dots, N.$$

Підсумовуючи праві та ліві частини цих співвідношень за всіма точками системи, а також замінюючи суми похідних, отримаємо:

$$\sum \bar{r}_k \times m_k \bar{V}_k = \bar{K}_0,$$

тоді

$$\frac{d\bar{K}_0}{dt} = \sum \bar{r}_k \times \bar{F}_k^{(e)}.$$

Якщо позначити головний момент всіх зовнішніх сил  $\bar{L}_0^{(e)}$ , тобто

$$\bar{L}_0^{(e)} = \sum \bar{M}_0(\bar{F}_k^{(e)}),$$

тоді теорему про змінення кінетичного моменту системи можна подати у вигляді

$$\frac{d\bar{K}_0}{dt} = \bar{L}_0^{(e)}. \quad (4.54)$$

Отже, перша похідна за часом від кінетичного моменту системи відносно якої-небудь точки дорівнює векторній сумі моментів зовнішніх сил, які діють на систему, відносно тієї ж точки.

Проектуючи останній вираз на прямокутні декартові осі координат, отримаємо теореми про змінення кінетичного моменту системи відносно цих осей координат, тобто

$$\frac{dK_x}{dt} = L_x^{(e)}; \quad \frac{dK_y}{dt} = L_y^{(e)}; \quad \frac{dK_z}{dt} = L_z^{(e)}. \quad (4.55)$$

Теорема про змінення кінетичного моменту дозволяє вивчати обертальний рух твердого тіла навколо осі та точки або обертальну частину руху тіла в загальному випадку руху вільного твердого тіла.

### ***Диференціальні рівняння обертання твердого тіла навколо нерухомої осі***

З теореми про змінення кінетичного моменту (4.55) можна отримати диференціальне рівняння обертання твердого тіла навколо нерухомої осі  $Oz$  (рис. 4.28). Маємо

$$\frac{dK_z}{dt} = \sum M_z(\bar{F}_k^{(e)}).$$

Для випадку обертання твердого тіла навколо нерухомої осі,

$$K_z = J_z \omega,$$

де  $J_z$  – постійний для твердого тіла момент інерції відносно нерухомої осі обертання;  $\omega$  – кутова швидкість.

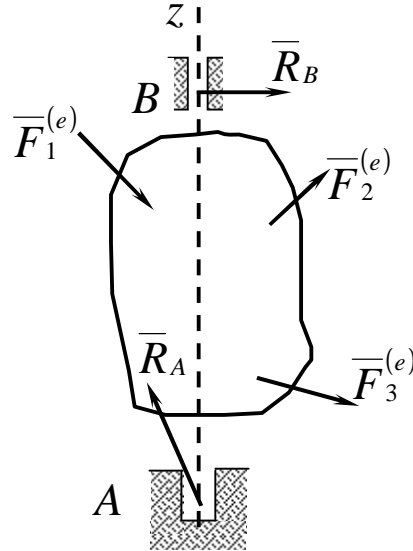


Рисунок 4.28

Враховуючи це, отримуємо:

$$J_z \frac{d\omega}{dt} = \sum M_z(\bar{F}_k^{(e)}).$$

Якщо визначити поворот тіла  $\theta$ , тоді, враховуючи, що  $\frac{d\omega}{dt} = \ddot{\theta}$

маємо:

$$J_z \ddot{\theta} = \sum M_z(\bar{F}_k^{(e)}).$$

Це і є диференціальне рівняння обертання твердого тіла навколо нерухомої осі. Воно повністю аналогічно диференціальному рівнянню поступального руху твердого тіла в проекції на будь-яку вісь, наприклад на вісь  $Ox$

До диференціального рівняння обертання тіла навколо нерухомої осі замість координати  $x$  входить кут повороту  $\theta$ , замість маси тіла  $M$  — момент інерції відносно осі обертання  $J_z$ , замість суми проекцій



зовнішніх сил на вісь  $Ox$  – сума моментів зовнішніх сил відносно осі обертання  $Oz$ , або обертальний момент зовнішніх сил.

Реакції підшипників  $\bar{R}_A$  та  $\bar{R}_B$  осі обертання є зовнішніми силами, але їх моменти відносно осі обертання дорівнюють нулю, так як вони перетинають вісь, якщо знехтувати силами тертя.

В окремих випадках, коли

$$\sum M_z(\bar{F}_k^{(e)}) = \bar{L}^{(e)} = const,$$

тоді

$$e = \dot{\varphi} = \bar{L}_z^{(e)} / J_z = const,$$

тобто обертання тіла відбувається зі сталою кутовою швидкістю.

Якщо

$$\sum M_z(\bar{F}_k^{(e)}) = L_z^{(e)} = 0,$$

тоді

$$\dot{\varphi} = \frac{dw}{dt} = 0 \text{ та } w = const.$$

Це випадок рівномірного обертання тіла за інерцією без дії обертального моменту зовнішніх сил.

*Диференціальне рівняння обертального руху твердого тіла в загальному випадку дозволяє розв'язувати дві основні задачі: за відомим законом обертанням тіла визначати обертальний момент зовнішніх сил і за заданим обертальним моментом та початковими умовами знаходити закон обертального руху тіла.*

При вирішенні другої задачі для знаходження кута повороту як функції часу доводиться інтегрувати диференціальне рівняння обертального руху. Методи його інтегрування повністю аналогічні вище розглянутим методам інтегрування диференціального рівняння прямолінійного руху точки.

**Питання для самоконтролю:**

- 1 Які дві класифікації сил застосовують у механіці? У чому їх умовність?
- 2 Що спільного і чим відрізняються диференціальні рівняння вільної і невільної систем матеріальних точок?
- 3 Що називають центром мас системи і за якими формулами обчислюються його координати?
- 4 Як визначаються і класифікуються моменти інерції механічної системи?
- 5 Сформулюйте теорему Гюйгенса-Штейнера про залежність між моментами інерції тіла відносно двох паралельних осей.
- 6 Які властивості мають внутрішні сили? Чому дорівнює головний вектор і головний момент внутрішніх сил для твердого тіла?
- 7 Які три величини називають динамічними параметрами механічної системи і які дві з них називають мірами механічного руху?
- 8 У чому суть теореми про рух центра мас системи, і які наслідки випливають із неї?
- 9 Чому дорівнює кількість руху механічної системи?
- 10 Як знайти кількість руху твердого тіла?
- 11 У чому суть теореми про змінення кількості руху матеріальної точки?
- 12 Чим відрізняється теорема про зміну кількості руху системи від теореми про рух центра мас системи?
- 13 Що називають моментом кількості руху точки і системи, і за якими формулами їх обчислюють?
- 14 Що є мірою інертності тіла при поступальному русі та при обертанні навколо нерухомої осі?
- 15 Як саме і чому основні теореми динаміки дають змогу виключити з розгляду внутрішні сили системи?
- 16 Чому дорівнює кінетичний момент твердого тіла, що обертається відносно нерухомої осі?
- 17 Як записується диференціальне рівняння обертання тіла навколо нерухомої осі? Чому дорівнює кутове прискорення обертання тіла?

#### 4.1.3.2 Умова задачі

Механічна система являє собою механізм, який складається з зубчатих колес 1,2,3, зубчатої рейки 4 та тягаря 5.

До ведучої ланки механізму прикладена рушійна пара сил з моментом  $M = M(t)$  або рушійна сила  $P = P(t)$ .

Ведучою ланкою механізму може бути зубчата рейка (задана рушійна сила  $P = P(t)$ ) або зубчате колесо, яке знаходиться в зачепленні з зубчатою рейкою (заданий рушійний момент  $M = M(t)$ ).

Напрямок дії рушійного моменту  $M = M(t)$  або сили  $P = P(t)$  вибирається з умови, що за рахунок рушійних сил вантаж 5 піднімається.

На блок 1 діє сталий момент опору руху системи  $M_c$ .

Усіма іншими силами опору руху тіл системи знехтувати.

Час  $t$  відлічується від деякого моменту ( $t = 0$ ), коли  $j_0 = 0$ , а кутова швидкість блоку 1 дорівнює  $W_{10}$ .

Маси тіл механізму: зубчаті колеса та блоки 1,2,3 –  $m_1, m_2, m_3$ ; вантаж 5 –  $m_5$ , зубчата рейка 4 –  $m_4$ .

$r_1, R_1, r_2, R_2, R_3$  – радіуси великих та малих кіл колес.

Колеса, радіуси інерції яких не задані, вважати однорідними суцільними циліндрами радіуса  $R$ .

Схеми механізмів показані на рисунку 4.29, а необхідні дані для розв'язку задачі наведені у таблиці 4.5.

**Знайти рівняння руху тіла механізму**, вказаного в останній графі таблиці 4.6 та 4.7, а також визначити силу розтягнення канату, утримуючого вантаж 5 у заданий момент часу.

Таблиця 4.5

| Варіант | Маса ланок механізму,<br>КГ |       |       |       |       | Радіуси коліс ,<br>СМ |       |       |       |       | Радіуси інерції,<br>СМ |          |
|---------|-----------------------------|-------|-------|-------|-------|-----------------------|-------|-------|-------|-------|------------------------|----------|
|         | $m_1$                       | $m_2$ | $m_3$ | $m_4$ | $m_5$ | $r_1$                 | $R_1$ | $r_2$ | $R_2$ | $R_3$ | $i_{1x}$               | $i_{2x}$ |
| 0       | 150                         | 200   | 300   | 50    | 500   | 35                    | 50    | 40    | 60    | 35    | 40                     | 50       |
| 1       | 120                         | 150   | 90    | 40    | 400   | 20                    | 40    | 30    | 55    | 30    | 30                     | 40       |
| 2       | 100                         | 140   | 80    | 30    | 300   | 20                    | 35    | 30    | 50    | 25    | 25                     | 35       |
| 3       | 250                         | 120   | 70    | 20    | 600   | 30                    | 50    | 20    | 45    | 20    | 40                     | 30       |
| 4       | 300                         | 110   | 60    | 55    | 700   | 35                    | 60    | 20    | 40    | 30    | 45                     | 25       |
| 5       | 130                         | 160   | 55    | 45    | 450   | 20                    | 40    | 25    | 50    | 20    | 30                     | 35       |
| 6       | 110                         | 155   | 75    | 35    | 350   | 20                    | 30    | 25    | 45    | 20    | 25                     | 35       |
| 7       | 115                         | 160   | 85    | 25    | 550   | 20                    | 45    | 25    | 60    | 40    | 30                     | 40       |
| 8       | 200                         | 170   | 80    | 60    | 650   | 20                    | 55    | 25    | 50    | 30    | 35                     | 40       |
| 9       | 350                         | 165   | 50    | 40    | 750   | 40                    | 60    | 20    | 45    | 30    | 50                     | 35       |

Таблиця 4.6 (В 0-4)

| Варіант | Рушійний момент |             | Рушійна сила |             | Момент опору руху<br>$M_o, Нм$ | $\omega_{1o}, c^{-1}$ | $t_1, c$ | Знайти рівняння руху тіла |
|---------|-----------------|-------------|--------------|-------------|--------------------------------|-----------------------|----------|---------------------------|
|         | $M, Нм$         | Ведуче тіло | $P, Н$       | Ведуче тіло |                                |                       |          |                           |
| 0       | $5400+20t$      | 2           | -            |             | 400                            | 2                     | 2        | 5                         |
| 1       | $6100+20t$      | 3           | -            |             | 500                            | 1                     | 1,5      | 2                         |
| 2       | -               |             | $10800+100t$ | 4           | 1200                           | 0,5                   | 3        | 3                         |
| 3       | $4900+50t$      | 3           | -            |             | 370                            | 1                     | 1,5      | 4                         |
| 4       | $5800+30t$      | 2           | -            |             | 400                            | 2                     | 1        | 5                         |
| 5       | -               |             | $12400+200t$ | 4           | 800                            | 1                     | 2        | 1                         |
| 6       | $3500+50t$      | 2           | -            |             | 1000                           | 1,5                   | 3        | 1                         |
| 7       | $6300+40t$      | 3           | -            |             | 600                            | 0,5                   | 1,5      | 5                         |
| 8       | -               |             | $15300+100t$ | 4           | 350                            | 1                     | 1        | 1                         |
| 9       | $5500+50t$      | 3           | -            |             | 300                            | 2                     | 2        | 4                         |

**Вказівки.** У заданих механічних системах колеса 1,2,3 механізму обертаються довкола нерухомих осей.

Схема розв'язання задач динаміки обертального руху твердого тіла навколо нерухомої осі така:

1) вибрати осі координат і задати напрям однієї з них (осі  $z$ ) вздовж осі обертання твердого тіла;

2) вивчити всі зовнішні сили, прикладені до твердого тіла (включаючи і сили реакцій в'язей), а також зобразити їх на фізичній схемі;

3) обчислити суму моментів усіх зовнішніх сил відносно осі обертання:

$$M_z^{(e)} = \sum_{k=1}^n M_z(\bar{F}_k^{(e)}),$$

4) скласти диференціальне рівняння обертання твердого тіла навколо нерухомої осі;

5) розв'язати пряму або обернену задачу залежно від умови;

6) дослідити розв'язок, щоб визначити область його застосування.

Таблиця 4.7 (В 5-9)

| Варіант | Рушійний момент |             | Рушійна сила  |             | Момент опору руху $M_0, \text{Нм}$ | $\omega_{10}, \text{с}^{-1}$ | $t_1, \text{с}$ | Знайти рівняння руху тіла |
|---------|-----------------|-------------|---------------|-------------|------------------------------------|------------------------------|-----------------|---------------------------|
|         | $M, \text{Нм}$  | Ведуче тіло | $P, \text{Н}$ | Ведуче тіло |                                    |                              |                 |                           |
| 0       | $5400+20t$      | 2           | -             |             | 400                                | 2                            | 2               | 5                         |
| 1       | $6100+20t$      | 2           | -             |             | 500                                | 1                            | 1.5             | 2                         |
| 2       | -               |             | $10800+100t$  | 4           | 1200                               | 0,5                          | 3               | 4                         |
| 3       | $4900+50t$      | 2           | -             |             | 370                                | 1                            | 1,5             | 1                         |
| 4       | $5800+30t$      | 2           | -             |             | 400                                | 2                            | 1               | 1                         |
| 5       | -               |             | $12400+200t$  | 4           | 800                                | 1                            | 2               | 2                         |
| 6       | $3500+50t$      | 2           | -             |             | 1000                               | 1,5                          | 3               | 5                         |
| 7       | $6300+40t$      | 2           | -             |             | 600                                | 0,5                          | 1,5             | 1                         |
| 8       | -               |             | $15300+100t$  | 4           | 350                                | 1                            | 1               | 2                         |
| 9       | $5500+50t$      | 2           | -             |             | 300                                | 2                            | 2               | 4                         |

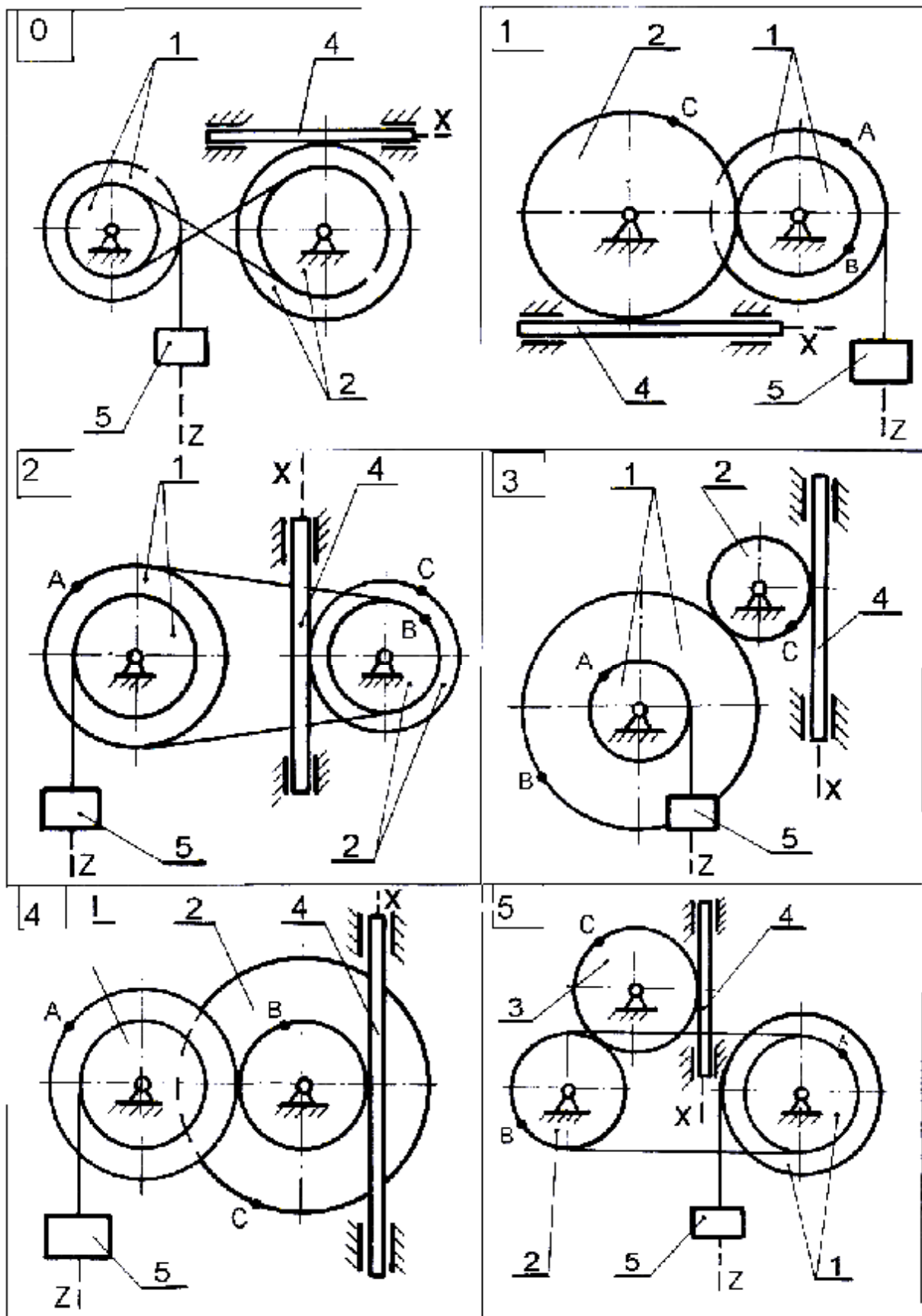


Рисунок 4.29

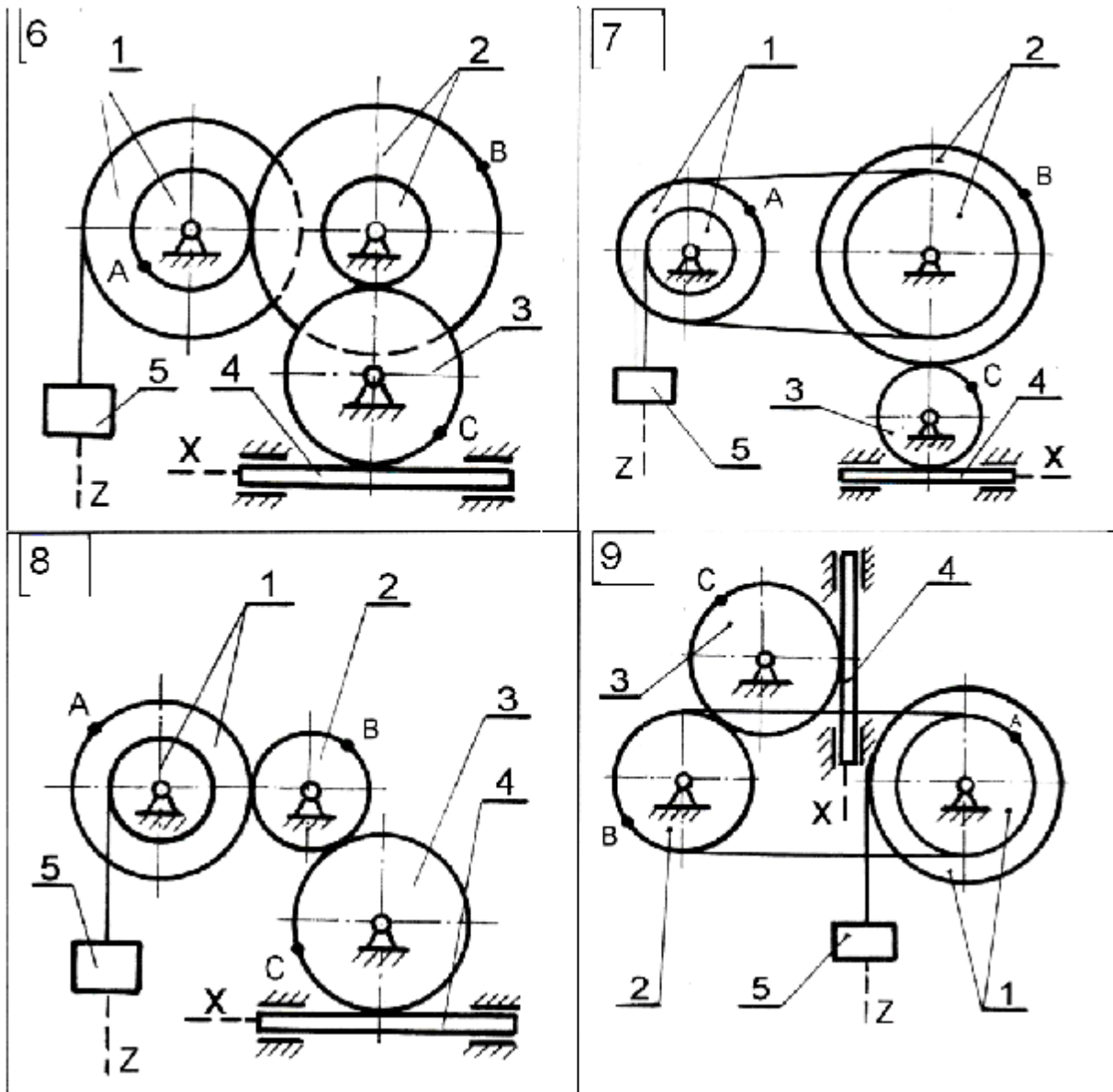


Рисунок 4.29, аркуш 2

Зубчата рейка 4 та вантаж 5 здійснюють поступальний рух.

Для розв'язку задачі необхідно скласти систему диференціальних рівнянь руху, кожне рівняння якої являє собою диференціальне рівняння руху відповідного тіла механізму. Розв'язати отриману систему рівнянь відносно похідної швидкості того тіла, рівняння руху якого необхідно знайти.

### Приклад 1 розв'язання задачі ДЗ

Механічна система складається зі ступінчатих блоків 1 і 2, вантажу 3 та повзуна 4.

До повзуна 4 прикладена змінна рушійна сила  $P = P(t)$  (рис. 4.30).

Час  $t$  починає відлік від певного моменту ( $t = 0$ ), коли  $j_0 = 0$ , а кутова швидкість колеса 1 дорівнює  $\omega_{10}$ . Момент сил опору веденого колеса 2 дорівнює  $M_o$ . Інші сили опору руху системи не враховувати.

Маси колес 1 і 2 дорівнюють  $m_1$  і  $m_2$ , маса вантажу 3 –  $m_3$ , а маса повзуна 4 –  $m_4$ .

Радіуси ступенів ступінчатих блоків  $r_1, R_1, r_2, R_2$ .

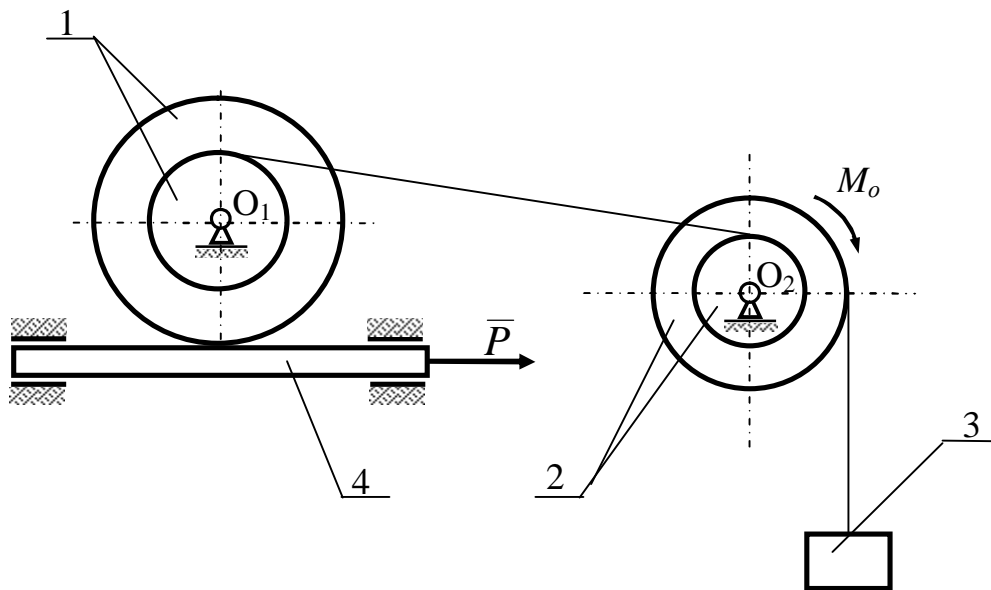


Рисунок 4.30

**Дано:**  $m_1 = 180$  кг;  $m_2 = 100$  кг;  $m_3 = 300$  кг;  $m_4 = 150$  кг;  $P = 2700 + 200t$  Н;  $M_o = 400$  Н·м = const;  $R_1 = 50$  см;  $r_1 = 40$  см;  $R_2 = 30$  см;  $r_2 = 20$  см;  $i_{x1} = 30\sqrt{2}$  см;  $i_{x2} = 20$  см;  $\omega_{10} = 0,5$  рад/с;  $t_1 = 1$  с.

**Визначити:** рівняння руху тіла 2, а також визначити сили розтягування канатів у заданий момент часу.

### Роз'язання

У заданому механізмі колеса 1 і 2 обертаються навколо нерухомих осей, а вантаж 3, що піднімається, та повзун 4, який призводить до руху систему, рухаються поступально.

Розподілимо систему, що складається з чотирьох тіл на дві: систему тіл 1-4 та систему тіл 2-3.



Дію каната, що з'єднує ступінчаті блоки 1 і 2, заміняємо реакціями гнучкої в'язі  $\bar{T}_1$  і  $\bar{T}_2$  ( $\bar{T}_1 = \bar{T}_2$ ).

1 На систему тіл 1-4 (рис 4.31) також діють: сили тяжіння  $\bar{G}_1$  та  $\bar{G}_4$ , реакції у підшипниках блока 1  $\bar{Y}_1$  і  $\bar{Z}_1$ .

Складемо для системи тіл 1-4 теорему про зміну кінетичного моменту.

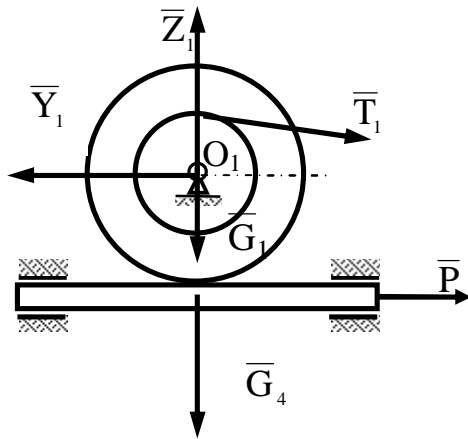


Рисунок 4.31

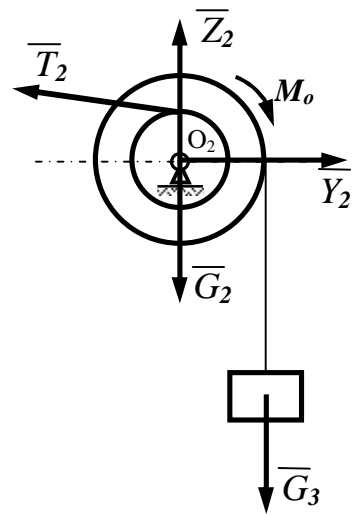


Рисунок 4.32

$$\frac{d}{dt} K^{(1-4)} = \sum_{k=1}^n M_{x_2}(\bar{F}_k), \quad (1)$$

$$K^{(1-4)} = K^1 + K^4,$$

де  $K^1$  і  $K^4$  – кінетичні моменти, відповідно, тіла 1 і тіла 4.

Тіло 1 здійснює обертальний рух

$$K^1 = I_{x_1} \cdot \omega_1,$$

де  $I_{x_1}$  – момент інерції блока 1, що обертається навколо нерухомої осі;

$\omega_1$  – кутова швидкість блока 1.

$$I_{x_1} = i_{x_1}^2 \cdot m_1,$$

де  $i_{x_1}$  – радіус інерції блока 1;  $m_1$  – маса блока 1.

Оскільки  $w_1 = j\dot{\varphi}$ . Тоді

$$K^1 = i_{x1}^2 \cdot m_1 \cdot j\dot{\varphi}.$$

Визначимо кінетичний момент повзуна 4, що рухається поступально:

$K^4 = m_4 \cdot V_4 \cdot R_1$ , де  $m_4$  – маса повзуна,  $V_4$  – його швидкість,  $R_1$  – радіус блока 1, з яким з'єднаний повзун.

$$V_4 = w_1 \cdot R_1;$$

Маємо:

$$K^4 = m_4 \cdot w_1 \cdot R_1^2, \quad \text{або} \quad K^4 = m_4 \cdot j\dot{\varphi} \cdot R_1^2$$

Знайдемо суму моментів всіх зовнішніх сил, що діють на систему тіл 1-4:

$$\sum_{k=1}^n M_{x1}(\overline{F_k}) = P \cdot R_1 - T_1 \cdot r_1.$$

Отримані значення підставимо у рівняння (1):

$$\frac{d}{dt}(j\dot{\varphi} \cdot m_1 \cdot i_{x1}^2 + j\dot{\varphi} \cdot m_4 \cdot R_1^2) = P \cdot R_1 - T_1 \cdot r_1, \quad \text{або}$$

$$\frac{d}{dt} j\dot{\varphi} (m_1 \cdot i_{x1}^2 + m_4 \cdot R_1^2) = P \cdot R_1 - T_1 \cdot r_1.$$

$$\frac{d j\dot{\varphi}}{dt} = j\ddot{\varphi}; \quad \text{можна записати:}$$

$$j\ddot{\varphi} (m_1 \cdot i_{x1}^2 + m_4 \cdot R_1^2) = P \cdot R_1 - T_1 \cdot r_1 \quad (2)$$

2 Розглянемо теорему про зміну кінетичного моменту відносно системи тіл 2-3.

$$\frac{d}{dt} K^{(2-3)} = \sum_{k=1}^n M_{x2}(\overline{F_k}). \quad (3)$$

За аналогією з пунктом 1:

$$K^{(2-3)} = K^2 + K^3.$$

Блок 2 обертається навколо нерухомої осі:

$$K^2 = I_{x_2} \cdot \omega_2,$$

$$I_{x_2} = m_2 \cdot i_{x_2}^2,$$

де  $m_2$  – маса блока 2;

$i_{x_2}^2$  – радіус інерції блока 2 відносно осі обертання  $x_2$ .

$\omega_2 = \dot{\varphi}_2$ , тобто

$$K^2 = \dot{\varphi}_2^2 \cdot m_2 \cdot i_{x_2}^2.$$

Вантаж 3 рухається поступально:

$$K^3 = m_3 \cdot V_3^2 \cdot R_2.$$

Зв'яжемо лінійну швидкість вантажу 3 з кутовою швидкістю блока 2:

$$V_3 = \dot{\varphi}_2 \cdot R_2.$$

$$K^3 = \dot{\varphi}_2^2 \cdot m_3 \cdot R_2^2.$$

Тепер можемо визначити кінетичний момент усієї системи 2-3:

$$K^{(2-3)} = \dot{\varphi}_2^2 \cdot m_2 \cdot i_{x_2}^2 + \dot{\varphi}_2^2 \cdot m_3 \cdot R_2^2.$$

Визначимо суму моментів зовнішніх сил, що діють на систему 2-3:

$$\sum_{k=1}^n M_{x_2}(\bar{F}_k) = T_2 \cdot r_2 - M_o - G_3 \cdot R_2.$$

Тепер підставимо отримані значення кінетичних моментів тіл 2 і 3 та суми моментів зовнішніх сил, що діють на систему, у рівняння (3):

$$\frac{d}{dt}(\mathbf{j}_{x_2} \cdot m_2 \cdot i_{x_2}^2 + \mathbf{j}_{x_2} \cdot m_3 \cdot R_2^2) = T_2 \cdot r_2 - M_o - G_3 \cdot R_2, \text{ або}$$

$$\frac{d}{dt} \mathbf{j}_{x_2} (m_2 \cdot i_{x_2}^2 + m_3 \cdot R_2^2) = T_2 \cdot r_2 - M_o - G_3 \cdot R_2.$$

$$\frac{d}{dt} \mathbf{j}_{x_2} = \mathbf{J}_{x_2}.$$

Тобто можна записати:

$$\mathbf{J}_{x_2} (m_2 \cdot i_{x_2}^2 + m_3 \cdot R_2^2) = T_2 \cdot r_2 - M_o - G_3 \cdot R_2 \quad (4)$$

Тепер маємо систему, що складається з двох рівнянь: (2) і (4) –

$$\begin{cases} \mathbf{J}_{x_1} (m_1 \cdot i_{x_1}^2 + m_4 \cdot R_1^2) = P \cdot R_1 - T_1 \cdot r_1, \\ \mathbf{J}_{x_2} (m_2 \cdot i_{x_2}^2 + m_3 \cdot R_2^2) = T_2 \cdot r_2 - M_o - G_3 \cdot R_2 \end{cases}$$

Для того, щоб позбавитись  $\bar{T}_1$  і  $\bar{T}_2$ , помножимо перше рівняння системи на  $r_2$ , а друге – на  $r_1$ :

$$\begin{cases} \mathbf{J}_{x_1} (m_1 \cdot i_{x_1}^2 \cdot r_2 + m_4 \cdot R_1^2 \cdot r_2) = P \cdot R_1 \cdot r_2 - T_1 \cdot r_1 \cdot r_2, \\ \mathbf{J}_{x_2} (m_2 \cdot i_{x_2}^2 \cdot r_1 + m_3 \cdot R_2^2 \cdot r_1) = T_2 \cdot r_2 \cdot r_1 - M_o \cdot r_1 - G_3 \cdot R_2 \cdot r_1 \end{cases}$$

Виразимо  $\mathbf{J}_{x_1}$  через  $\mathbf{J}_{x_2}$ :  $\mathbf{J}_{x_1} = \mathbf{J}_{x_2} \cdot \frac{r_2}{r_1}$ ; звідки

$$\begin{cases} \mathbf{J}_{x_2} (m_1 \cdot i_{x_1}^2 \cdot r_2 \cdot \frac{r_2}{r_1} + m_4 \cdot R_1^2 \cdot r_2 \cdot \frac{r_2}{r_1}) = P \cdot R_1 \cdot r_2 - T_1 \cdot r_1 \cdot r_2, \\ \mathbf{J}_{x_2} (m_2 \cdot i_{x_2}^2 \cdot r_1 + m_3 \cdot R_2^2 \cdot r_1) = T_2 \cdot r_2 \cdot r_1 - M_o \cdot r_1 - G_3 \cdot R_2 \cdot r_1 \end{cases}$$

Або:

$$\begin{cases} j_2(m_1 \cdot i_{x1}^2 \cdot \frac{r_2^2}{r_1} + m_4 \cdot R_1^2 \cdot \frac{r_2^2}{r_1}) = P \cdot R_1 \cdot r_2 - T_1 \cdot r_1 \cdot r_2, \\ j_2(m_2 \cdot i_{x2}^2 \cdot r_1 + m_3 \cdot R_2^2 \cdot r_1) = T_2 \cdot r_2 \cdot r_1 - M_o \cdot r_1 - G_3 \cdot R_2 \cdot r_1 \end{cases}$$

Розв'яжемо систему рівнянь відносно  $j_2$ , склавши їх ліві і праві частини. Отримаємо:

$$\begin{aligned} j_2(m_1 \cdot i_{x1}^2 \cdot \frac{r_2^2}{r_1} + m_4 \cdot R_1^2 \cdot \frac{r_2^2}{r_1} + m_2 \cdot i_{x2}^2 \cdot r_1 + m_3 \cdot R_2^2 \cdot r_1) = \\ = P \cdot R_1 \cdot r_2 - M_o \cdot r_1 - G_3 \cdot R_2 \cdot r_1 \end{aligned}$$

Виразимо  $j_2$  з отриманого рівняння:

$$j_2 = \frac{P \cdot R_1 \cdot r_2 - M_o \cdot r_1 - G_3 \cdot R_2 \cdot r_1}{m_1 \cdot i_{x1}^2 \cdot \frac{r_2^2}{r_1} + m_4 \cdot R_1^2 \cdot \frac{r_2^2}{r_1} + m_2 \cdot i_{x2}^2 \cdot r_1 + m_3 \cdot R_2^2 \cdot r_1}. \quad (5)$$

Підставимо чисельні значення, враховуючи розмірність:

$$\begin{aligned} j_2 &= [0,5 \cdot 0,2 \cdot (2700 + 200t) - 400 \cdot 0,4 - 9,81 \cdot 300 \cdot 0,3 \times \\ &\times 0,4] / \left[ 180 \cdot (30\sqrt{2} \cdot 10^{-2})^2 \cdot \frac{0,2^2}{0,4} + 150 \cdot 0,5^2 \cdot \frac{0,2^2}{0,4} + 100 \cdot 0,2^2 \cdot 0,4 + \right. \\ &\left. + 300 \cdot 0,3^2 \cdot 0,4 \right] = \frac{0,1 \cdot (2700 + 200t) - 160 - 353,16}{180 \cdot 0,18 \cdot 0,1 + 150 \cdot 0,25 \cdot 0,1 + 1,6 + 10,8} = \\ &= \frac{270 + 20t - 513,16}{3,24 + 3,75 + 12,4} = \frac{20t - 243,16}{19,39}; \end{aligned}$$

$$j_2 = 1,03t - 12,54 \text{ (с}^{-2}\text{)}$$

Для того, щоб знайти закон руху тіла 2, треба інтегрувати отримане рівняння двічі.

$$j_2 = \int (1,03t - 12,54) dt.$$

$$j_2 = 1,03 \cdot \frac{t^2}{2} - 12,54t + C_1 = 0,515t^2 - 12,54t + C_1 \text{ (с}^{-1}\text{)}, \quad (6)$$

$$j_2 = \int (0,515t^2 - 12,54t + C_1) dt,$$

$$j_2 = 0,515 \cdot \frac{t^3}{3} - 12,54 \cdot \frac{t^2}{2} + C_1 t + C_2 = 0,17t^3 - 6,27t^2 + C_1 t + C_2 \text{ (рад)}. \quad (7)$$

Сталі інтегрування  $C_1$  і  $C_2$  визначимо, підставивши у рівняння (6) та (7) початкові умови  $t_0 = 0$  с :

$$w_{20} = \frac{w_{10} \cdot r_1}{r_2} = \frac{0,5 \cdot 0,4}{0,2} = 1 \text{ (с}^{-1}\text{)},$$

$$j_{20} = 0 \text{ (рад)}.$$

$$1 = 0,515 \cdot 0 - 12,54 \cdot 0 + C_1,$$

$$C_1 = 1 \text{ (с}^{-1}\text{)}.$$

$$0 = 0,17 \cdot 0 - 6,27 \cdot 0 + 1 \cdot 0 + C_2,$$

$$C_2 = 0 \text{ (рад)}.$$

Підставивши отримані значення сталих інтегрування у рівняння (7), отримаємо закон руху тіла 2:

$$j_2 = 0,17t^3 - 6,27t^2 + t$$

3 Визначимо сили розтягування канатів, що з'єднують тіла системи у момент часу  $t = 1$  с.

Для визначення сили розтягування  $T_2$  каната, який з'єднує тіла 1 і 2, скористаємось рівнянням (7)

$$J_2 (m_2 \cdot i_{x_2}^2 + m_3 \cdot R_2^2) = T_2 \cdot r_2 - M_o - G_3 \cdot R_2.$$

$$T_2 = \frac{J_2 (m_2 \cdot i_{x_2}^2 + m_3 \cdot R_2^2) + M_o + G_3 \cdot R_2}{r_2}.$$

Визначимо кутове прискорення блока 2 -  $\ddot{\varphi}_2$  в момент часу  $t = 1$  с:

$$\ddot{\varphi}_2 = 1,03 \cdot 1 - 12,54 = -11,51 \text{ (с}^{-2}\text{)}.$$

Тепер можемо визначити силу натягу:

$$\begin{aligned} T_2 &= \frac{-11,51(100 \cdot 0,04 + 300 \cdot 0,09) + 400 + 9,81 \cdot 300 \cdot 0,3}{0,2} = \\ &= \frac{-11,51 \cdot 31 + 400 + 882,9}{0,2} = \frac{356,81 + 1282,9}{0,2} = \frac{1639,71}{0,2} = 8198,55 \text{ (Н)}. \end{aligned}$$

Силу розтягування  $T_3$  каната, що з'єднує тіла 2 і 3, визначимо з рівняння руху вантажу 3:

$$m_3 \ddot{x}_3 = T_3 - G_3.$$

Прискорення вантажу 3 виразимо через кутове прискорення блока 2:

$$\ddot{x}_3 = \ddot{\varphi}_2 \cdot R_2.$$

Ураховуючи задані та знайдені величини маємо:

$$\ddot{x}_3 = -11,57 \cdot 0,3 = -3,47 \text{ (м/с}^2\text{)};$$

$$\text{Тоді } T_3 = m_3 \cdot \ddot{x}_3 + G_3,$$

$$T_3 = 300 \cdot (-3,47) + 9,81 \cdot 300 = -1041 + 2943 = 1902 \text{ (Н)}.$$

$$\text{Розв'язок : } j_2 = 0,17t^3 - 6,27t^2 + t \text{ (рад);}$$

$$T_{1,2} = 8198,55 \text{ Н, } T_3 = 1902 \text{ Н.}$$

### Приклад 2 розв'язання задачі ДЗ

Механічна система складається зі ступінчатих блоків 1 і 2, вантажу 3 та повзуна 4.

До повзуна 4 прикладена змінна рушійна сила  $P = P(t)$  (рис. 4.33). Час  $t$  починає відлік від певного моменту ( $t = 0$ ), коли  $j_0 = 0$ , а кутова швидкість колеса 1 дорівнює  $\omega_{10}$ . Момент сил опору веденого колеса 2 дорівнює  $M_o$ . Інші сили опору руху системи не враховувати.

Маси колес 1 і 2 дорівнюють  $m_1$  і  $m_2$ , маса вантажу 3 –  $m_3$ , а маса повзуна 4 –  $m_4$ .

Радіуси ступенів ступінчатих блоків  $r_1, R_1, r_2, R_2$ .

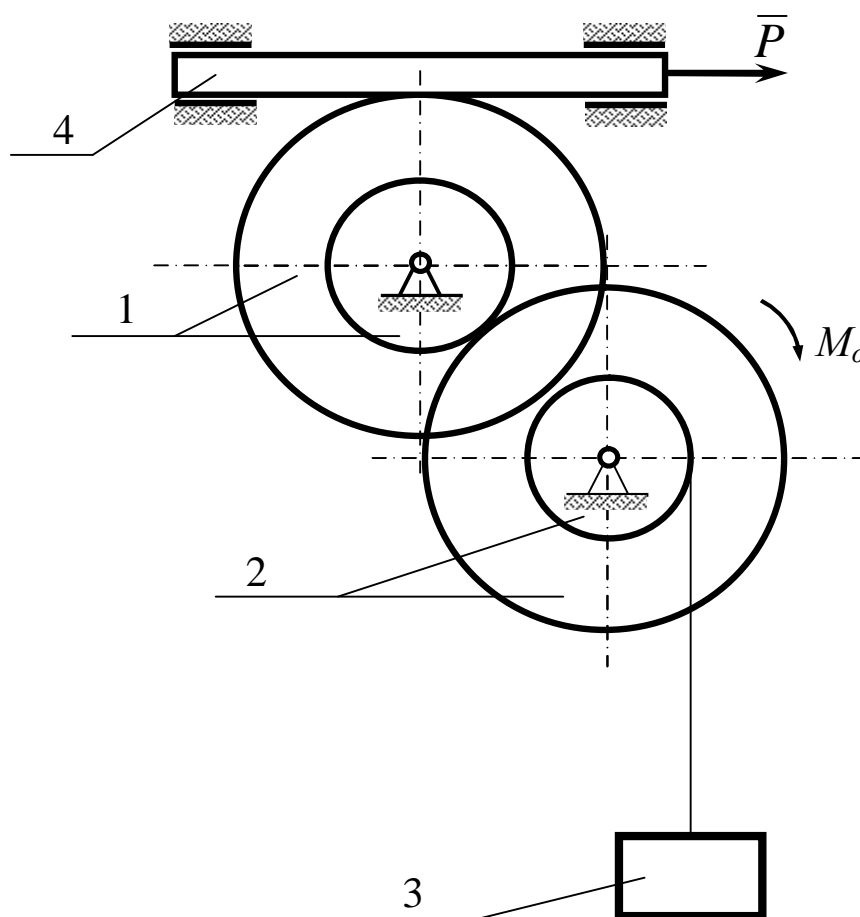


Рисунок 4.33



**Дано:**  $m_1 = 150$  кг;  $m_2 = 300$  кг;  $m_3 = 700$  кг;  $m_4 = 150$  кг;  $P = 3900 + 50t$  Н;  
 $M_o = 1000$  Н·м = const;  $R_1 = 40$  см;  $r_1 = 30$  см;  $R_2 = 60$  см;  $r_2 = 30$  см;  $i_{x1} = 30$  см;  
 $i_{x2} = 40$  см;  $\omega_{10} = 1$  рад/с;  $t_1 = 2$  с

**Визначити:** рівняння руху тіла 1, а також визначити натяжіння канатів у заданий момент часу.

**Роз'язання.**

У даній механічній системі колеса 1 і 2 механізму здійснюють обертальний рух навколо нерухомих осей.

Тягар 3 і зубчата рейка 4 здійснюють поступальний рух.

Розподілимо механізм на системи тіл: (1-4) і (2-3) та складемо рівняння для кожної з цих систем, скориставшись теоремою про змінення кінетичного моменту.

Система тіл (1-4)

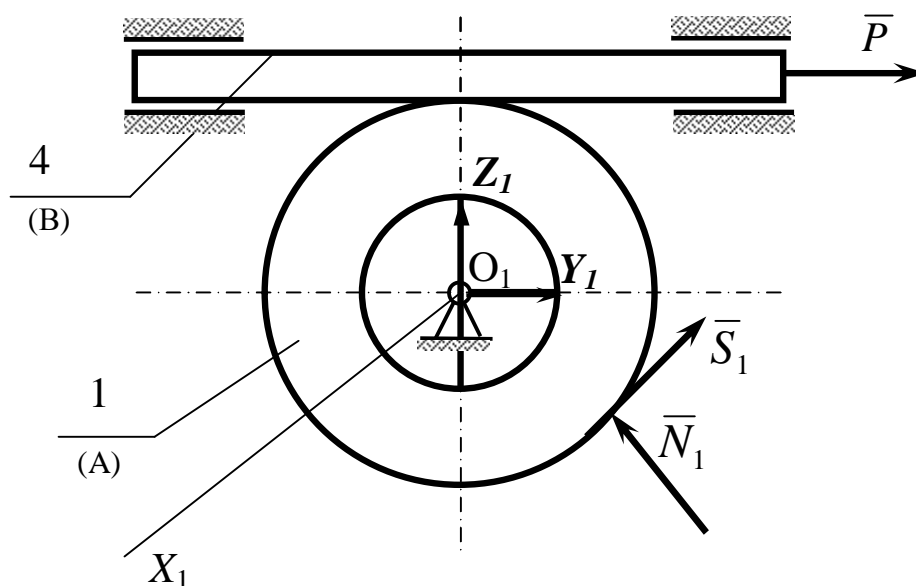


Рисунок 4.34

До колеса (1) механізму прикладені: сила ваги  $\bar{G}_1$ , складові реакції підшипника  $\bar{Y}_1$ ,  $\bar{Z}_1$ , обертальне зусилля  $\bar{S}_1$  та нормальна реакція  $\bar{N}_1$  колеса 2.

До зубчатої рейки (4) прикладена зовнішня сила  $\bar{P}$ .

Кінетичний момент системи тіл (1-4) відносно осі обертання тіла 1- $X_1$  складається із суми кінетичних моментів ступінчатого блоку (1) та зубчатої рейки (4):

$$\frac{d}{dt}(K_{X_1}) = \sum M_{k_1}(\bar{F}_k^e);$$

$$K_{X_1} = K_{X_1}^A + K_{X_1}^B,$$

де  $K_{X_1}^A$  – кінетичний момент ступінчатого блоку (1), відносно осі обертання  $X_1$ ;

$K_{X_1}^B$  – кінетичний момент зубчатої рейки відносно осі  $X_1$ .

Тіло 1 обертається навколо нерухомої осі, тому його кінетичний момент визначимо з наступного виразу:

$$K_{X_1}^A = I_{X_1} \cdot \omega_1,$$

де  $I_{X_1}$  – момент інерції колеса 1,

$\omega_1$  – кутова швидкість ступінчатого блоку 1.

$$I_{X_1} = m_1 \cdot i_{x_1}^2,$$

де  $i_{x_1}$  – радіус інерції колеса 1,  $m_1$  – маса колеса 1.

$\omega_1 = j\&$ , звідки

$$K_{X_1}^A = I_{X_1} \cdot j\&.$$

Тіло 4 здійснює поступальний рух, і його кінетичний момент визначається:

$$K_{X_1}^B = m_4 \cdot V_4 \cdot R_4,$$

де  $V_4$  – швидкість руху рейки 4,  $V_4 = w_1 \cdot R_4$ .

Знайшовши кінетичний момент тіла 4 і склавши його та кінетичний момент блока 2, отримаємо кінетичний момент системи відносно осі обертання тіла 1 (1-4):

$$\begin{aligned} K_{X_1}^B &= m_4 \cdot R_4^2 \cdot j\dot{\varphi} \\ K_{X_1} &= (I_{X_1} + m_4 R_4^2) \cdot j\dot{\varphi} \\ (I_{X_1} + m_4 R_4^2) &= I_{np1}. \end{aligned} \quad (1)$$

Рівняння (1) – наведений момент інерції системи тіл (1–4):

$$K_{X_1} = I_{np1} \cdot j\dot{\varphi}.$$

Розглянемо систему тіл (2-3) з рисунка 4.35.

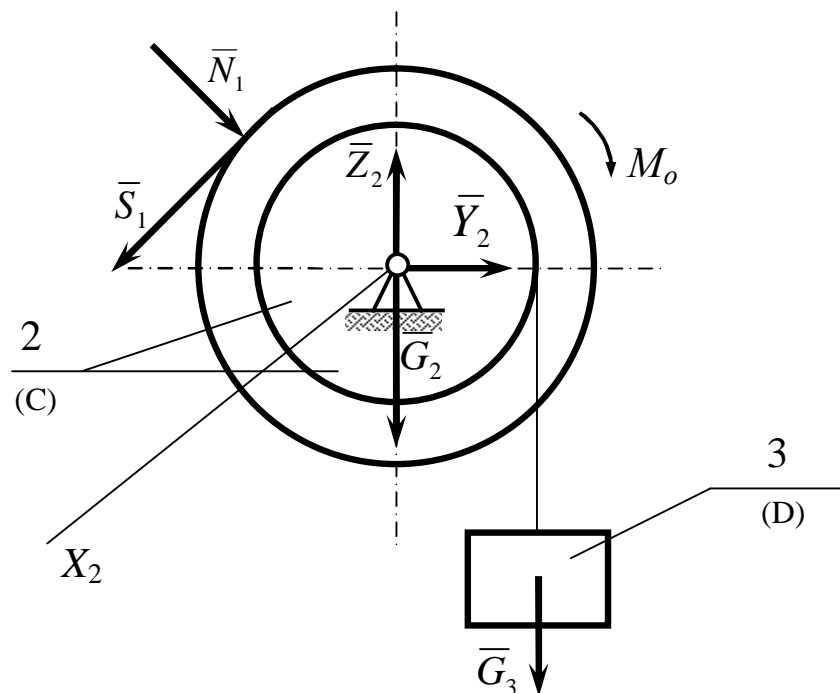


Рисунок 4.35

До колеса (2) механізму прикладені: сила ваги  $\bar{G}_2$ , складові реакції підшипника  $\bar{Y}_2$ ,  $\bar{Z}_2$ , обертальне зусилля  $\bar{S}_1$  та нормальна реакція  $\bar{N}_1$  колеса 1.

До тягаря (3) прикладена сила ваги  $\bar{G}_3$ .

За теоремою про змінення кінетичного моменту, кінетичний момент системи (2-3) відносно осі обертання тіла 2-  $C_2$ , дорівнює сумі кінетичних моментів ступінчатого блоку (2) та тягаря (4).

$$\frac{d}{dt}(K_{X_2}) = \sum M_{X_2}(\bar{F}_k^e);$$

$$K_{X_2} = K_{X_2}^C + K_{X_2}^D,$$

де  $K_{X_2}^C$  – кінетичний момент ступінчатого блоку (2), відносно осі обертання  $C_2$ .

$K_{X_2}^D$  – кінетичний момент тягаря 3 відносно осі  $C_2$ .

Тіло 2 обертається навколо нерухомої осі, його кінетичний момент визначимо з виразу

$$K_{X_2}^C = I_{X_2} \cdot \omega_2,$$

де  $I_{X_2}$  – момент інерції тіла 2 відносно осі обертання,

$\omega_2$  – кутова швидкість блока 2.

$$\omega_2 = \dot{\varphi}_2; \quad I_{X_2} = m_2 \cdot i_{2X}^2.$$

$$K_{X_2}^C = I_{X_2} \cdot \dot{\varphi}_2.$$

Тіло 3 рухається поступально, тому його кінетичний момент визначимо так само, як і для тіла 4:

$$K_{X_2}^D = m_3 \cdot V_3 \cdot r_3, \quad \text{де} \quad V_3 = \frac{j_1 \cdot r_1 \cdot r_2}{R_2}; \quad \text{звідки}$$

$$K_{X_2}^D = m_3 \cdot j_2 \cdot r_2^2.$$

Підставивши отримані значення кінетичних моментів тіл 2 і 3 у вираз загального кінетичного моменту, отримаємо кінетичний момент системи тіл (2-3)

$$K_{X_2} = (I_{X_2} + m_3 \cdot r_2^2) j_2.$$

$(I_{X_2} + m_3 r_2^2) = I_{np2}$  – наведений момент інерції системи тіл (2-3);

$K_{X_2} = I_{np2} \cdot j_2$  – кінетичний момент системи (2-3) відносно осі обертання колеса 2 –  $C_2$ .

Складемо рівняння про змінення кінетичного моменту.

Для системи (1-4):

$$SM_{X_1}(F_k^e) = PR_1 - S_1 r_1, \quad ,$$

$$\frac{d}{dt}(I_{np1} \cdot j_1) = PR_1 - S r_1,$$

$$I_{np1} \cdot \dot{j}_1 = PR_1 - S r_1. \quad (2)$$

Рівняння (2) – теорема про змінення кінетичного моменту для системи тіл (1-4).

Для системи (2-3):

$$SM_{X_1}(F_k^e) = S_1 R_2 - M_c - G_3 r_2,$$

$$\frac{d}{dt}(I_{np2} j_2) = S_1 R_2 - M_c - G_3 r_2; \quad I_{np2} \dot{j}_2 = S_1 R_2 - M_c - G_3 r_2. \quad (3)$$

Рівняння (3) – теорема про змінення кінетичного моменту для системи тіл (2-3).

Отримуємо два рівняння:

$$I_{np1} \cdot \ddot{\varphi}_1 = PR_1 - Sr_1,$$

$$I_{np2} \ddot{\varphi}_2 = S_1 R_2 - M_c - G_3 r_2,$$

до того ж  $S_1 = S_1'$ .

Встановимо кінематичний зв'язок між тілами системи:

$$j\dot{\varphi}_1 r_1 = j\dot{\varphi}_2 R_2$$

$$w_1 r_1 = w_2 R_2, \text{ звідки}$$

$$\ddot{\varphi}_2 = \frac{\ddot{\varphi}_1 r_1}{R_2}$$

Отриманий вираз підставимо у рівняння (3):

$$I_{np1} \ddot{\varphi}_1 = PR_1 - Sr_1,$$

$$I_{np2} \ddot{\varphi}_1 \frac{r_1}{R_2} = S_1 R_2 - M_c - G_3 r_2.$$

Помножимо перше рівняння на  $R_2$ , а друге – на  $r_1$ .

$$I_{np1} \ddot{\varphi}_1 R_2 = PR_1 R_2 - Sr_1 R_2,$$

$$I_{np2} \ddot{\varphi}_1 \frac{r_1^2}{R_2} = S_1 R_2 r_1 - M_c r_1 - G_3 r_2 r_1.$$

Для розв'язку системи рівнянь складемо їх ліві та праві частини:

$$\left( I_{np1} R_2 + I_{np2} \frac{r_1^2}{R_2} \right) \ddot{\varphi}_1 = PR_1 R_2 - M_c r_1 - G_3 r_2 r_1.$$

Величина, яка стоїть в останньому рівнянні в дужках, є сталою:

$$\left( I_{np1} R_2 + I_{np2} \frac{r_1^2}{R_2} \right) = B_1.$$

$$B_1 = 29,5 \cdot 0,6 + 111 \cdot 0,15 = 17,7 + 16,65 = 34,35.$$

$$j_{\Phi} = \frac{PR_1 R_2}{B_1} - \frac{M_c r_1}{B_1} - \frac{G_3 r_2 r_1}{B_1}.$$

$$j_{\Phi} = \frac{3900 R_1 R_2}{B_1} + \frac{50 R_1 R_2}{B_1} t - \frac{M_c r_1 + G_3 r_2 r_1}{B_1}.$$

$$\frac{3900 R_1 R_2}{B_1} = B_3, \quad B_3 = \frac{3900 \cdot 0,4 \cdot 0,6}{34,35} = 27,2.$$

$$\frac{M_c r_1 + G_3 r_2 r_1}{B_1} = B_2. \quad j_{\Phi} = (B_3 - B_2) + B_4 t. \quad (4)$$

$$B_2 = \frac{1000 \cdot 0,3 + 6860 \cdot 0,3 \cdot 0,3}{34,35} = 18,8.$$

$$B_4 = \frac{50 \cdot R_1 \cdot R_2}{B_1} = \frac{50 \cdot 0,4 \cdot 0,6}{34,35} = 0,29.$$

Візьмемо інтеграл рівняння (4):

$$j_{\Phi} = (B_3 - B_2)t + B_4 \frac{t^2}{2} + C_1.$$

$C_1$  знайдемо при початкових умовах:  $t = 0$

$$j_{\Phi} = C_1; \quad j_{\Phi} = w_0; \quad j_{\Phi} = 1 \frac{\text{рад}}{\text{с}}; \quad C_1 = 1 \frac{\text{рад}}{\text{с}}.$$

Інтегруємо отримане рівняння ще раз, отримаємо:

$$j_1 = (B_3 - B_2) \frac{t^2}{2} + B_4 \frac{t^3}{6} + C_1 t + C_2.$$

Підставляючи початкові умови, отримаємо, що  $C_2 = 0$ .

Підставивши в останнє рівняння значення  $B_1, B_2, B_3, B_4$ , отримаємо закон руху колеса 1.

$$j_1 = (B_3 - B_2) \frac{t^2}{2} + B_4 \frac{t^3}{6} + C_1 t + C_2 = (27,2 - 18,8) \frac{t^2}{2} + 0,29 \frac{t^3}{6} + t;$$

$$j_1 = 0,048t^3 + 4,2t^2 + t. \quad (5)$$

Рівняння (5) являє собою закон обертального руху колеса (1).

Виділимо з механізму тягар 3 і складемо диференціальне рівняння його руху.

До тягара 3 механізму прикладені: сила ваги  $\bar{G}_3$  і сила натягування гнучкої нитки  $\bar{T}_3$  (рис. 4.36).

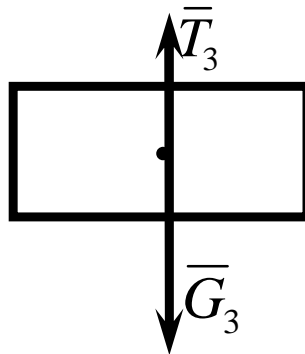


Рисунок 4.36

$m_3 \ddot{x} = \sum F_{kz}$  – диференціальне рівняння поступального руху тіла 3.

$$m_3 \ddot{x} = T - m_3 g, \quad \ddot{x} = a^t = e_2 r_2 = j_2 r_2 = j_1 \frac{r_1 r_2}{R_2}.$$

Підставимо значення часу, за яким необхідно визначити силу натягування каната, у рівняння (4) і визначимо значення прискорення тіла (1) у заданий момент часу:

$$j_1 = 1,2 \text{ (с}^{-2}\text{)}. \quad T = m_3 \frac{r_1 r_2}{R_2} j_1 + m_3 g \text{ – сила розтягу канату.}$$

$$T = 700 \frac{0,3 \cdot 0,3}{0,6} \cdot 1,2 + 700 \cdot 9,81 = 6993 \text{ Н}$$

**Розв'язок:**  $T = 6993 \text{ Н}, \quad j_1 = 0,048t^3 + 4,2t^2 + t \text{ (рад)}.$



#### 4.1.4 Задача Д4. Застосування теореми про змінення кінетичної енергії при вивченні руху механічної системи

##### 4.1.4.1 Скорочені відомості з теорії до задачі

##### Теорема про змінення кінетичної енергії

Перш ніж розглядати теорему про змінення кінетичної енергії необхідно ввести нове поняття для сили – роботу сили – та розглянути деякі простіші засоби її вираховування.

##### Робота сили. Елементарна робота сили

Робота сили на будь-якому переміщенні є однією з головних характеристик, які оцінюють дії сили на цьому переміщенні. Розглянемо елементарну роботу, повну роботу та потужність.

Елементарна робота  $dA$  сили  $F$  на елементарному (нескінченно малому) переміщенні визначається наступним чином (рис. 4.37):

$$dA = F_t j dS, \quad (4.56)$$

де  $F_t$  – проекція сили  $F$ , напрямком швидкості точки прикладення сили або напрямком елементарного переміщення, котре вважається спрямованим за швидкістю точки.

Елементарна робота є скалярною величиною. Її знак визначається знаком проекції сили  $F_t$ , так як переміщення  $dS$  приймаємо додатним. При  $F_t > 0$  елементарна робота  $dA > 0$ , а при  $F_t < 0$  – навпаки.

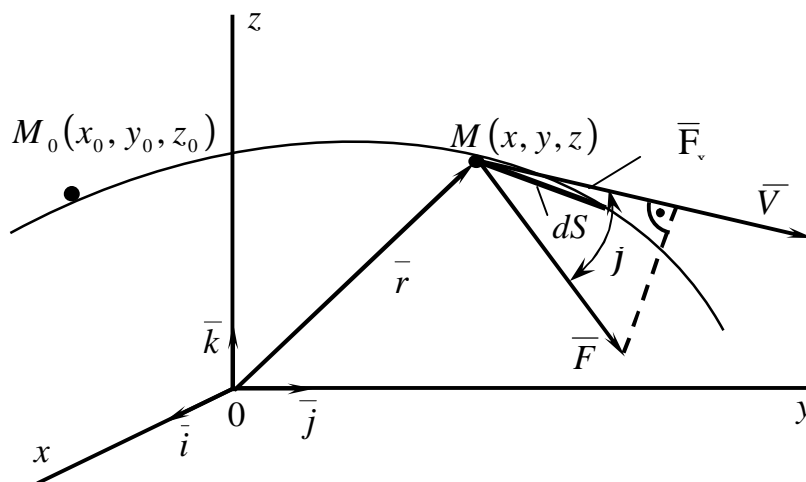


Рисунок 4.37

$$dA = F \cos j dS.$$

У цій формулі величини  $F$  та  $dS$  - додатні, отже знак  $dA$  визначається знаком  $\cos j$ . Якщо  $j$  – гострий кут, тоді  $dA$  – додатня; якщо  $j$  – тупий, тоді  $dA$  – від’ємна.

Отже, *елементарна робота сили дорівнює добутку елементарного переміщення на проекцію сили на це переміщення.*

Таким чином, якщо сила перпендикулярна елементарному переміщенню, тоді її елементарна робота дорівнює нулю. Зокрема, робота нормальної складової до швидкості сили  $F_n$  завжди дорівнює нулю.

Наведемо інші формули для вирахування елементарної роботи сили.

$$dA = F |d\vec{r}| \cos j = F d\vec{r}. \quad (4.57)$$

Елементарна робота сили дорівнює скалярному добутку сили на диференціал радіус-вектора точки прикладення сили.

$$dA = \vec{F} d\vec{r} = \vec{F} \vec{v} dt = \vec{F} dt \vec{v}. \quad (4.58)$$

Елементарна робота дорівнює скалярному добутку елементарного імпульсу сили на швидкість точки.

$$dA = F_x dx + F_y dy + F_z dz. \quad (4.59)$$

Формулу (4.59) називають зазвичай *аналітичним виразом елементарної роботи.*

### ***Повна робота сили***

Для визначення повної роботи сили  $F$  на переміщення від точки  $M_0$  до точки  $M$  розіб’ємо це переміщення на  $n$  переміщень, кожне з котрих в межі переходить в елементарне. Тоді роботу  $A$  можна виразити формулою

$$A = \lim_{n \rightarrow \infty} \sum_{k=1}^n dA_k,$$

де  $dA_k$  – робота на  $k$ -му елементарному переміщенні, на котре розбито повне переміщення.

Сума у визначенні роботи є інтегральною сумою визначення криволінійного інтеграла на ділянці кривої  $M_0M$ , тоді, використовуючи для елементарної роботи формулу (4.60), отримаємо

$$A = \int_{M_0}^M F_t dS. \quad (4.60)$$

Використовуючи інші вирази для елементарної роботи, повну роботу сили можливо подати також у вигляді

$$A = \int_{M_0}^M \bar{F} d\bar{r} = \int_{M_0}^M (F_x dx + F_y dy + F_z dz) \quad (4.61)$$

або

$$A = \int_0^t \bar{F} \bar{v} dt, \quad (4.62)$$

де момент часу  $t = 0$  відповідає точці  $M_0$ , а момент часу  $t$ -точці  $M$ .

Формула (4.61) особливо зручна для вирахування роботи сили, коли сила відома як функція часу.

Одиницею повної і елементарної роботи у системі СІ є джоуль:

$$1 \text{ Дж} = 1 \text{ Н}\cdot\text{м}.$$

Якщо проекція сили на напрямок швидкості є величиною сталою, тоді з формули (4.60) отримаємо

$$A = F_t S,$$

де  $S$  — шлях, який пройшла точка.

### ***Приклади обчислення роботи сили***

Робота сили у загальному випадку залежить від характеру руху точки прикладення сили. Отже, для обчислення роботи треба знати рух цієї точки. Але в природі існують сили та приклади руху, для яких роботу

можна обчислити досить легко, знаючи початкове та кінцеве положення точки.

Розглянемо роботу *сили тяжіння* та *лінійної сили пружності*, яка змінюється за законом *Гука*, та обчислення роботи сили, яка прикладена до якої-небудь точки твердого тіла в будь-яких випадках його руху.

*Робота сили ваги.* Силу ваги  $P$  матеріальної точки масою  $m$  поблизу поверхні Землі можна вважати сталою, яка дорівнює  $mg$  та спрямована за вертикаллю униз. Якщо узяти осі координат  $Oxyz$ , у яких ось  $Oz$  спрямована за вертикаллю угору, тоді

$$P_x = 0; \quad P_y = 0; \quad P_z = -mg.$$

Обчислюючи роботу  $A$  сили  $\bar{P}$  на переміщення від точки  $M_0$  до точки  $M$  за формулою (4.59), маємо:

$$A = \int_{M_0}^M (P_x dx + P_y dy + P_z dz) = -mg \int_{z_0}^z dz = -mg(z - z_0) = mg(z_0 - z),$$

або

$$A = mgh,$$

де  $h = z_0 - z$  – висота, на яку опускається точка.

При підйманні точки висота  $h$  є від'ємною величиною. Отже, в загальному випадку робота сили ваги  $P = mg$ :

$$A = \pm Ph.$$

*Робота лінійної сили пружності.* Лінійною силою пружності називають силу, яка діє за законом *Гука* (рис. 4.38):

$$\bar{F} = -c\bar{r}.$$

де  $\bar{r}$  — відстань від точки статичної рівноваги, де сила дорівнює нулю, до точки  $M$ , яку розглядаємо;  $c$  — сталий коефіцієнт – коефіцієнт жорсткості.

Якщо початок координат вибрати в точці статичної рівноваги, тоді

$$F_x = -cx; \quad F_y = -cy; \quad F_z = -cz.$$

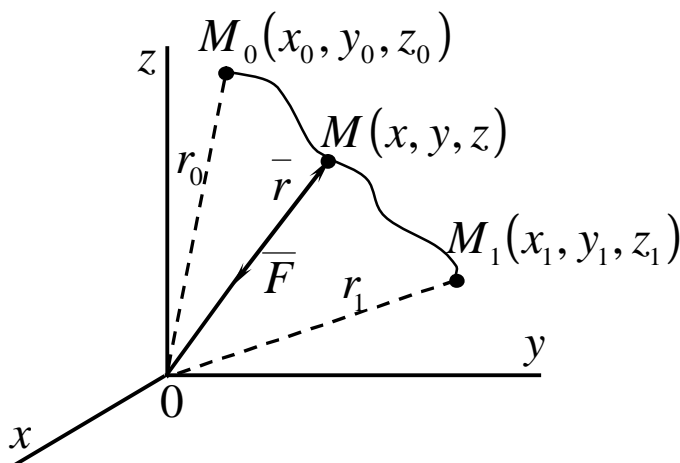


Рисунок 4.38

Робота лінійної сили пружності на переміщення від точки  $M_0$  до точки  $M$  визначається за формулою

$$A = \int_{M_0}^M (F_x dx + F_y dy + F_z dz) = -c \int_{M_0}^M (x dx + y dy + z dz) = -c \int_{r_0}^{\eta} r dr.$$

Після інтегрування, отримаємо

$$A = -\frac{c}{2} (r_1^2 - r_0^2). \quad (4.63)$$

За цією формулою обчислюють роботу лінійної сили пружності. Якщо точка  $M_0$  співпадає з точкою статичної рівноваги  $O$ , тоді  $r_0 = 0$ , і для роботи сили на переміщення від точки  $O$  до точки  $M$  маємо

$$A = -\frac{c}{2} r^2.$$

Величина  $r$  – найкоротша відстань між точкою, яку розглядаємо, та точкою статичної рівноваги. Якщо цю відстань позначити  $l$  та назвати деформацією, тоді

$$A = -\frac{c}{2} l^2. \quad (4.64)$$

*Робота лінійної сили пружності на переміщення зі стану статичної рівноваги завжди від'ємна та дорівнює половині добутку коефіцієнта жорсткості на квадрат деформації.*

Робота сили ваги та лінійної сили пружності не залежить від форми траєкторії переміщення.

Робота будь-якої сили дорівнює нулю, якщо вона прикладена весь час до нерухомої точки або до точок, швидкості яких дорівнюють нулю, як, наприклад, у випадку, коли сила весь час прикладена до миттєвого центра швидкостей при плоскому русі тіла. Робота сили тертя дорівнює нулю при відсутності ковзання одного тіла по іншому.

### ***Робота сили, яка прикладена до твердого тіла***

*При поступальному русі твердого тіла всі точки тіла мають однакові за модулем та напрямком швидкості (рис. 4.39).*

На будь-якому переміщенні повна робота буде

$$A = \int_{M_0}^M \bar{F} d\bar{r}.$$

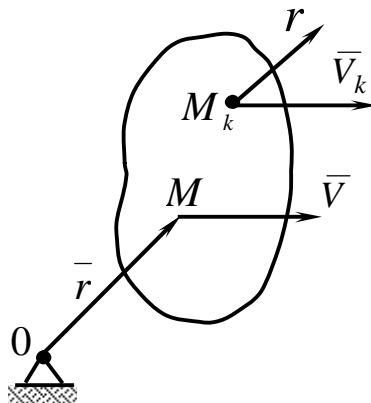


Рисунок 4.39

При обертанні твердого тіла навколо нерухомої осі (рис. 4.40):

Повна робота 
$$A = \int_0^j M_z dj . \quad (4.65)$$

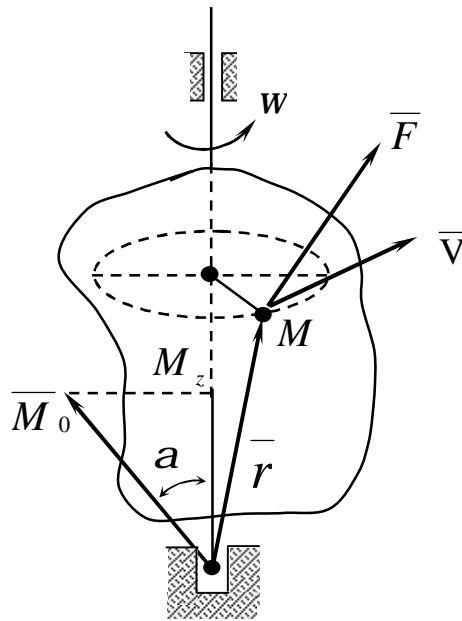


Рисунок 4.40

В окремому випадку, якщо момент сили відносно осі обертання є сталою величиною, тобто  $M_z(\bar{F}) = const$ , роботу визначають за формулою

$$A = M_z j , \quad (4.66)$$

де  $j$  — кут повороту тіла, на якому обчислюють роботу сили.

### Робота внутрішніх сил твердого тіла

Для твердого тіла сума робіт внутрішніх сил дорівнює нулю при будь-якому його переміщенні.

$$\sum dA_k^{(i)} = 0 .$$

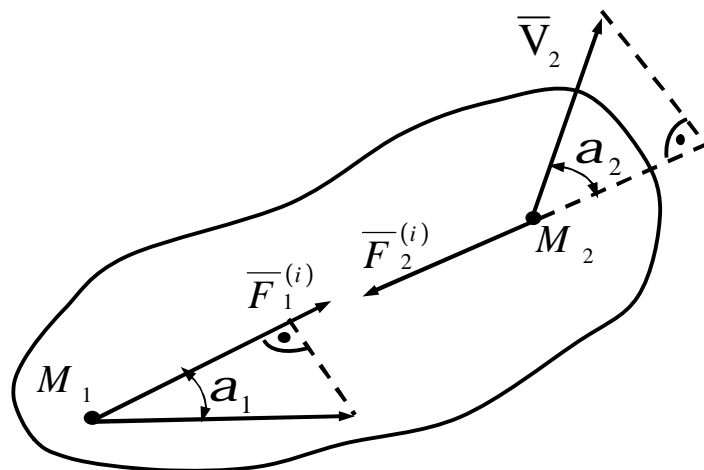


Рисунок 4.41

Сума робіт внутрішніх сил дорівнює нулю тільки у випадку твердого тіла, а для будь-якої механічної системи у загальному випадку вона не дорівнює нулю.

У задачах в якості механічної системи часто розглядають систему з'єднаних один з одним твердих тіл.

При вираховуванні роботи всіх сил, прикладених до такої системи тіл, очевидно, буде достатньо врахувати роботу внутрішніх сил у місцях з'єднання твердих тіл.

Якщо тверді тіла з'єднані за допомогою шарнірів без тертя, сума робіт таких двох внутрішніх сил дорівнює нулю, так як внутрішні сили у точці з'єднання, як дія та протидія, дорівнюють за модулем, але протилежні за напрямком.

Таким чином, з'єднання твердих тіл за допомогою шарнірів без тертя при вираховуванні роботи внутрішніх сил не руйнує жорсткості системи тіл, так як сума робіт внутрішніх сил в цих шарнірах дорівнює нулю при будь-яких переміщеннях системи з'єднаних твердих тіл.

Систему з'єднаних за допомогою таких шарнірів твердих тіл при вираховуванні роботи всіх внутрішніх сил можна рахувати одним твердим тілом. Це характерно і для випадку з'єднання системи твердих тіл гнучкими нитками, канатами деформаціями розтягнення в яких нехтують. У цьому випадку робота внутрішніх сил натягнення також дорівнює нулю.

***Кінетична енергія. Кінетична енергія точки та системи***

*Кінетичною енергією матеріальної точки, або її живою силою, називають половину добутку маси точки на квадрат її швидкості,*



$$\text{тобто} \quad \frac{mV^2}{2} \quad \text{або} \quad \frac{m\bar{V}^2}{2}.$$

Кінетична енергія є скалярною, додатною величиною. Одиницею кінетичної енергії у системі СІ є джоуль: 1 Дж = 1 Нм.

Кінетичною енергією системи  $T$  називають суму кінетичних енергій всіх точок механічної системи, тобто

$$T = \sum \frac{m_k \bar{V}_k^2}{2} = \sum \frac{m_k \bar{V}_k^2}{2}. \quad (4.67)$$

Кінетична енергія, як точки, так і системи, не залежить від напрямку швидкостей точок. Кінетична енергія може дорівнювати нулю для системи при умові, якщо усі точки системи знаходяться у стані спокою.

### ***Кінетична енергія твердого тіла***

При поступальному русі твердого тіла кінетична енергія визначається:

$$T = \sum \frac{m_k V_k^2}{2} = \frac{V^2}{2} \sum m_k = M \frac{V^2}{2}, \quad (4.68)$$

так як при поступальному русі твердого тіла швидкості всіх точок тіла однакові, тобто  $\bar{V}_k = \bar{V}$ , де  $\bar{V}$  — загальна швидкість для всіх точок тіла.

Таким чином, *кінетична енергія твердого тіла при поступальному русі вираховується як і для однієї точки, в якій маса дорівнює масі всього тіла.*

При *обертанні тіла навколо нерухомої осі* кінетичну енергію можна вирахувати за формулою

$$T = J_z \frac{W^2}{2}, \quad (4.69)$$

де  $J_z$  — момент інерції тіла відносно осі обертання  $Oz$ ,

$W$  — кутова швидкість тіла.

Отже, *кінетична енергія тіла при обертальному русі навколо нерухомої осі дорівнює половині добутку моменту інерції тіла відносно осі*

*обертання на квадрат кутової швидкості тіла.*

При *плоскому русі твердого тіла* кінетичну енергію можна вирахувати за формулою

$$T = \frac{M\bar{V}_c^2}{2} + J_{cz} \frac{\omega^2}{2}. \quad (4.70)$$

де  $\bar{V}_c$  – швидкість центра мас;

$J_{cz}$  — момент інерції тіла відносно осі  $Cz$ , яка проходить крізь центр мас тіла перпендикулярно площині руху.

Таким чином, при *плоскому русі тіла* кінетична енергія складається з кінетичної енергії поступального руху тіла разом з центром мас та кінетичної енергії від його обертання з кутовою швидкістю  $\omega$  навколо нерухомої осі, яка проходить крізь центр мас та перпендикулярна площині руху

Якщо механічна система складається з кількох тіл, тоді треба вирахувати кінетичну енергію кожного тіла, а потім отримані кінетичні енергії скласти. Так визначається кінетична енергія системи тіл.

### ***Теорема про змінення кінетичної енергії точки***

$$\frac{mV^2}{2} - \frac{mV_0^2}{2} = A, \quad (4.71)$$

тобто змінення кінетичної енергії точки на будь-якому переміщенні дорівнює роботі сили, яка діє на точку на тому ж переміщенні.

### ***Теорема про змінення кінетичної енергії системи***

$$T - T_0 = \sum A_k^{(e)} + \sum A_k^{(i)}, \quad (4.72)$$

Формула (4.72) виражає ***теорему про змінення кінетичної енергії системи в остаточній, або інтегральній, формі***: змінення кінетичної енергії системи при її переміщенні з одного положення в інше дорівнює сумі робіт всіх зовнішніх та внутрішніх сил, які діють на систему, на відповідних переміщеннях точок системи при тому ж переміщенні системи.

*Окремі випадки.* Для механічної системи, яка складається із абсолютно твердих тіл сума робіт усіх внутрішніх сил дорівнює нулю:

$$\sum A_k^{(i)} = 0.$$

Отже, теорему про змінення кінетичної енергії, наприклад, в остаточній формі можна подати у вигляді

$$T - T_0 = \sum A_k^{(e)}.$$

Змінення кінетичної енергії механічної системи при будь-якому її переміщенні дорівнює сумі робіт усіх зовнішніх сил, які діють на систему, на відповідних переміщеннях точок прикладення цих сил.

***Питання для самоконтролю:***

- 1 Що називають кінетичною енергією точки і механічної системи? Як вона обчислюється?
- 2 Які три складові є у виразі для кінетичної енергії системи?
- 3 Чи принципово за змістом відрізняються теореми про зміну кінетичної енергії для точки і для механічної системи?
- 4 Яка принципова відмінність кінетичної енергії від інших динамічних величин.
- 5 Що таке робота сили і за якими формулами її можна обчислити?
- 6 Як знайти роботу сили, що прикладена до тіла, яке обертається навколо нерухомої осі?
- 7 Чому дорівнює робота обертального моменту та моменту опору?
- 8 У чому суть теореми про змінення кінетичної енергії механічної системи? Як записується ця теорема в остаточній або інтегральній формах?
- 9 Як записуються формули для визначення кінетичної енергії тіла при його поступальному, при обертанні навколо нерухомої осі та плоскопаралельному рухах?

#### 4.1.4.2 Умова задачі

Механічна система, яка складається з тягарів 1, 3 і 6, ступінчатих блоків 2 і 4 і котка 5, рухається зі стану спокою у вертикальній площині під дією сил тяжіння та змінної сили  $F$ .

Початкове положення системи указане на рисунках 4.41. При розрахунках вважати коток 5 суцільним циліндром;  $i_2, i_4$  – осьові радіуси інерції ступінчатих блоків 2 і 4 відносно власних осей обертання, які проходять через центри мас блоків.

Враховуючи тертя ковзання тягарів, які рухаються по жорстких поверхнях площин, і тертя кочення тіла 5, що котиться без ковзання, та нехтуючи іншими силами опору і масами ниток, які не зазнають розтягування, визначити швидкість тіла, яке означене у стовбці “Знайти” таблиці 4.9, при переміщенні тягара 1 на відстань  $S$  від свого початкового положення.

Тягарі, маси яких дорівнюють нулю ( в таблиці не задані ) на кресленні не зображати (блоки 2 та 4 зображати завжди, як частини системи).

ВКАЗІВКИ. Задача Д 6 – на застосування теореми про зміну кінетичної енергії до вивчення руху механічної системи.

Розв'язання задач за допомогою теореми про зміну кінетичної енергії рекомендується проводити у такій послідовності:

- 1) визначити кількість матеріальних точок, що входять до системи;
- 2) розглянути схему сил, як зовнішніх, так і внутрішніх, що діють на точки системи;
- 3) вибрати систему координат та переміщення системи, для якого треба застосувати теорему про зміну кінетичної енергії;
- 4) дослідити, виконують внутрішні сили роботу чи ні;
- 5) обчислити суму робіт усіх зовнішніх і внутрішніх сил на переміщеннях точок системи (у випадку незмінюваної системи тільки суму робіт зовнішніх сил);
- 6) обчислити кінетичну енергію матеріальної системи в початковому і кінцевому положеннях системи. При цьому лінійні швидкості окремих точок системи треба, користуючись співвідношеннями кінематики,

виражати як функції швидкості однієї або кількох точок;

7) скласти рівняння, що відповідає теоремі про зміну кінетичної енергії, і визначити невідому (одну) величину.

При розв'язанні задачі врахувати, що кінетична енергія системи складається із суми кінетичних енергій усіх тіл, що входять до системи. Цю енергію необхідно виразити через швидкість (лінійну або кутову), яку треба визначити для вказаного тіла за умовою задачі.

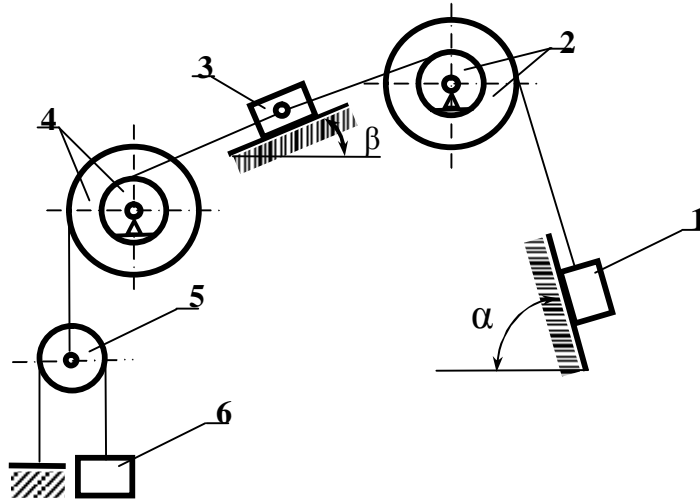
Задана механічна система починає рухатися зі стану спокою, отже її початкова кінетична енергія дорівнює нулю ( $T_0 = 0$ ).

За умовою задачі усі тіла, що входять до системи, абсолютно тверді, а нитки, які їх з'єднують, не мають деформацій. Це означає, що робота внутрішніх сил системи дорівнює нулю при будь-якому русі системи ( $\sum A_K^i = 0$ ).

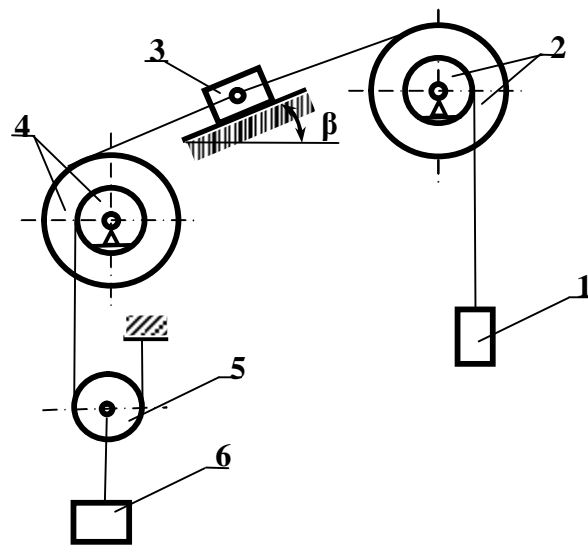
Таблиця 4.8

| Варіант | Маса тіл системи,<br>кг |        |        |        |        |        | Радіуси блоків,<br>см |       |       |       |       | Радіуси<br>інерції |               |
|---------|-------------------------|--------|--------|--------|--------|--------|-----------------------|-------|-------|-------|-------|--------------------|---------------|
|         | $m_1$                   | $m_2$  | $m_3$  | $m_4$  | $m_5$  | $m_6$  | $R_2$                 | $r_2$ | $R_4$ | $r_4$ | $R_5$ | $i_2$<br>(см)      | $i_4$<br>(см) |
| 0       | $m$                     | $1,5m$ | -      | -      | $0,3m$ | $0,1m$ | 35                    | 25    | 20    | 15    | 30    | 30                 | -             |
| 1       | $2m$                    | -      | -      | $2m$   | $0,5m$ | $0,3m$ | 30                    | 25    | 25    | 20    | 25    | -                  | 25            |
| 2       | $3m$                    | $3m$   | -      | -      | $0,5m$ | $m$    | 25                    | 20    | 30    | 20    | 20    | 25                 | -             |
| 3       | $1,5m$                  | $2m$   | -      | $1,5m$ | $0,6m$ | -      | 20                    | 15    | 35    | 20    | 30    | 20                 | 30            |
| 4       | $2m$                    | -      | $m$    | $3m$   | $0,4m$ | -      | 25                    | 15    | 30    | 15    | 25    | -                  | 25            |
| 5       | $3m$                    | $3m$   | -      | -      | $0,8m$ | $m$    | 30                    | 20    | 25    | 20    | 35    | 25                 | -             |
| 6       | -                       | $1,5m$ | $0,1m$ | $1,5m$ | $0,2m$ | -      | 35                    | 25    | 30    | 25    | 30    | 30                 | 30            |
| 7       | $2m$                    | $2m$   | -      | $3m$   | $0,8m$ | -      | 30                    | 25    | 20    | 15    | 25    | 30                 | 20            |
| 8       | -                       | -      | $m$    | $2m$   | $0,8m$ | $m$    | 25                    | 15    | 30    | 25    | 35    | -                  | 30            |
| 9       | -                       | $m$    | $0,2m$ | $2m$   | $0,5m$ | -      | 20                    | 15    | 30    | 20    | 25    | 20                 | 25            |

0



1



2

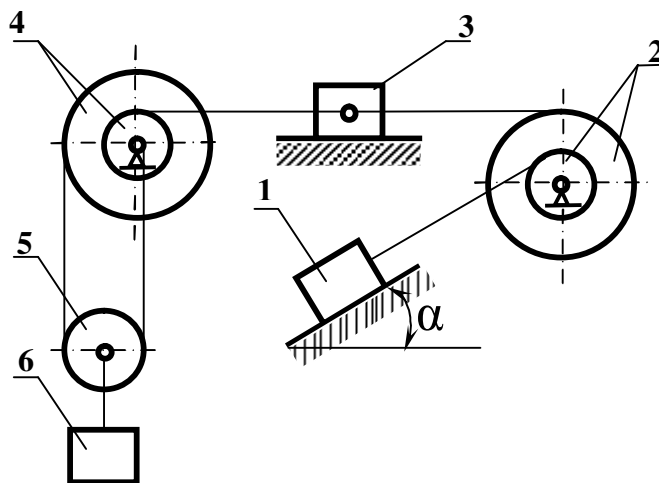
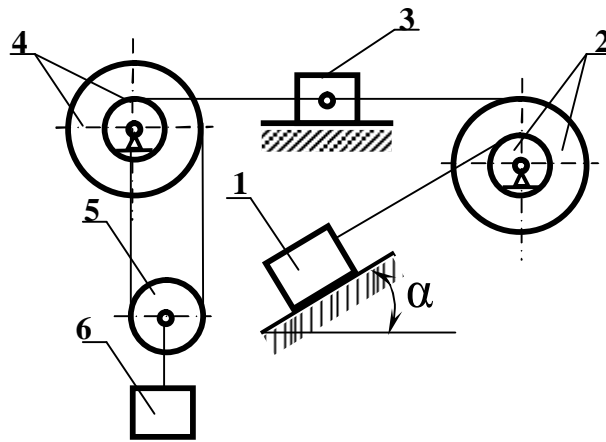
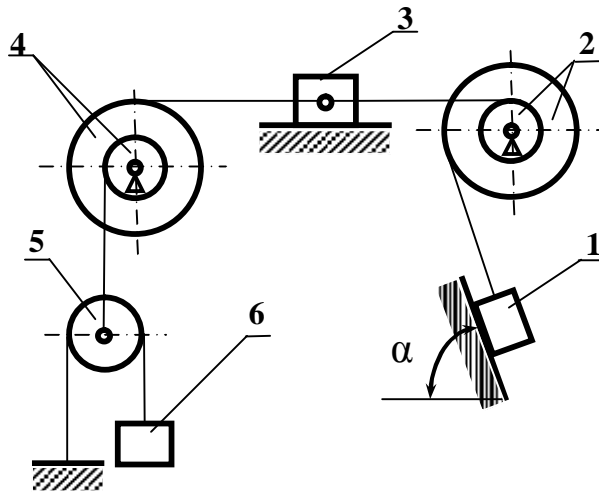


Рисунок 4.42

3



4



5

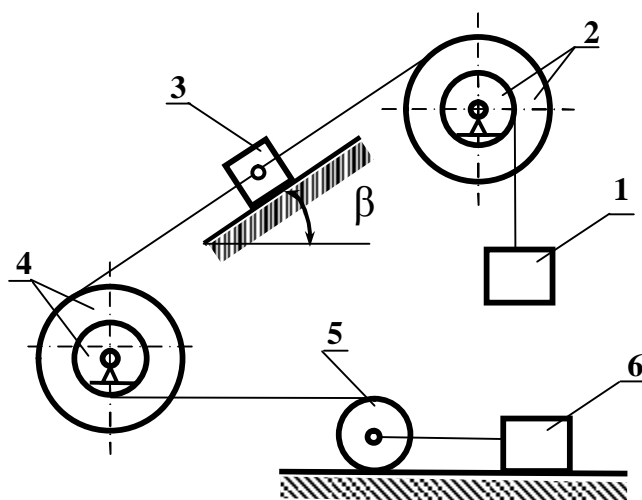
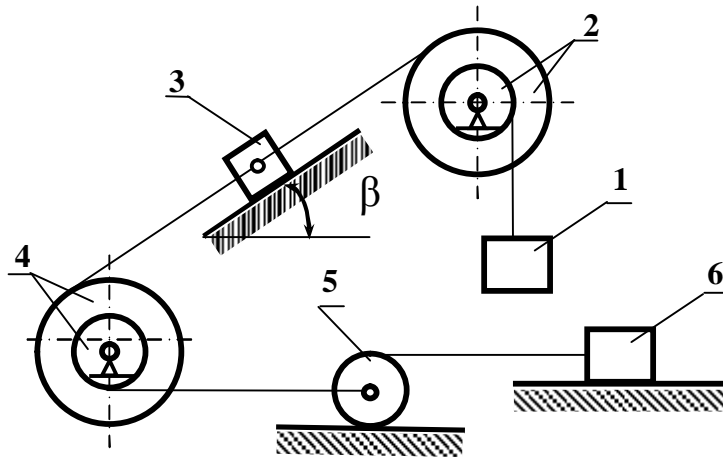
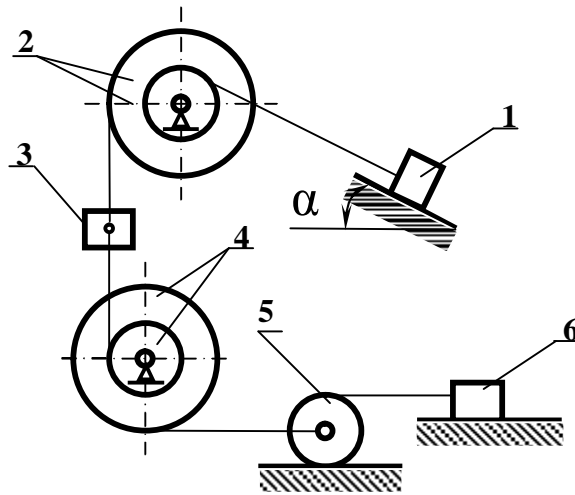


Рисунок 4.42, аркуш 2

6



7



8

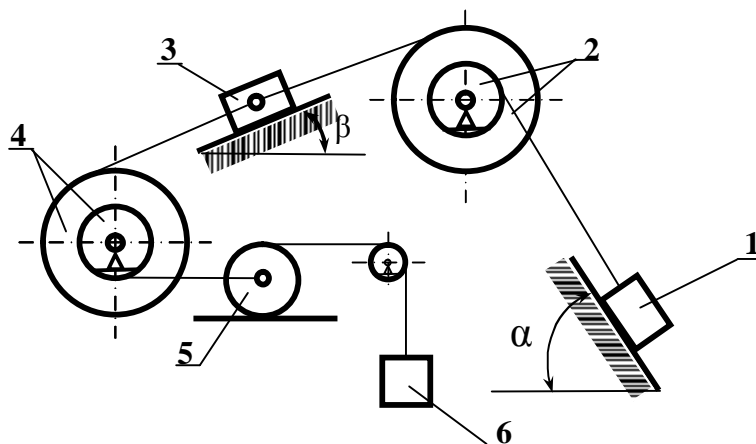


Рисунок 4.42, аркуш 3



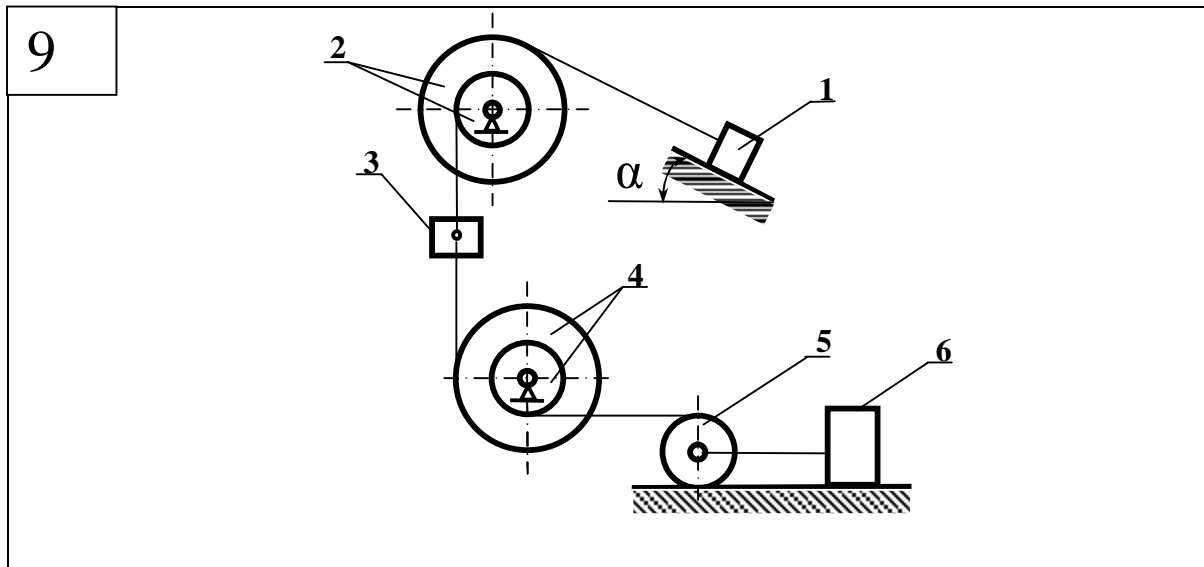


Рисунок 4.42, аркуш 4

Таблиця 4.9

| Варіант  | Кути            |                | Рушійна сила $F$ , Н | Коефіцієнт тертя $f$ | Для схем (рис 4.42) |             | Знайти     |
|----------|-----------------|----------------|----------------------|----------------------|---------------------|-------------|------------|
|          | $\alpha$ , град | $\beta$ , град |                      |                      | номер схеми         | номер схеми |            |
|          |                 |                |                      |                      | 0,1,2,3,4           | 5,6,7,8,9   |            |
|          |                 |                |                      | $M_c$ , Нм           | $\delta$ , см       |             |            |
| <b>0</b> | 60              | 45             | $30mS$               | 0,3                  | $0,8m$              | 0,2         | $V_1$      |
| <b>1</b> | 45              | 30             | $20mS$               | 0,15                 | $1,5m$              | 0,25        | $V_{c5}$   |
| <b>2</b> | 45              | 30             | $25mS$               | 0,1                  | $2,5m$              | 0,15        | $V_6$      |
| <b>3</b> | 60              | 45             | $50mS$               | 0,3                  | $m$                 | 0,3         | $\omega_2$ |
| <b>4</b> | 45              | 30             | $45mS$               | 0,15                 | $1,5m$              | 0,3         | $\omega_4$ |
| <b>5</b> | 45              | 30             | $30mS$               | 0,1                  | $2,5m$              | 0,2         | $V_1$      |
| <b>6</b> | 60              | 45             | $40mS$               | 0,3                  | $m$                 | 0,25        | $\omega_4$ |
| <b>7</b> | 45              | 30             | $35mS$               | 0,2                  | $1,5m$              | 0,15        | $\omega_2$ |
| <b>8</b> | 45              | 30             | $45mS$               | 0,1                  | $2,5m$              | 0,25        | $V_1$      |
| <b>9</b> | 60              | 45             | $50mS$               | 0,3                  | $m$                 | 0,3         | $\omega_4$ |

#### 4.1.4.3 Приклад 1 розв'язання задачі Д4

Механічна система, яка складається з тягара 1, ступінчатого блоку 3, нерухомого блоку 4 і рухомого блоку 5, рухається зі стану спокою в

вертикальній площині під дією сил тяжіння, змінної сили  $F$  та сталого моменту  $M$ . (рис. 4.42).

До системи входить пружний елемент, коефіцієнт жорсткості якого  $c$ . У початковий момент часу деформація пружного елемента дорівнює нулю.  $r_3$  – осьовий радіус інерції ступінчатого блоку 3.

Враховуючи тертя ковзання тягача, який рухається по жорсткій поверхні площини, та нехтуючи іншими силами опору і масами ниток, які не зазнають розтягування, визначити кутову швидкість ступінчатого блоку 3, при переміщенні тягача 1 на відстань  $S$  від свого початкового положення.

**Дано:**  $m_1 = 8$  кг;  $m_3 = 5$  кг;  $m_5 = 6$  кг;  $m_4 = 0$ ;  $\alpha = 45^\circ$ ;  $c = 280$  н/м;

$R_3 = 0,3$  м;  $r_3 = 0,1$  м;  $r_3 = 0,2$  м;  $f = 0,1$ ;  $M = 0,8$  н·м;

$F = 40(8+9S)$  Н;  $S_1 = 0,2$  м.

**Визначити:**  $\omega_3$  у той момент часу, коли  $S = S_1$ .

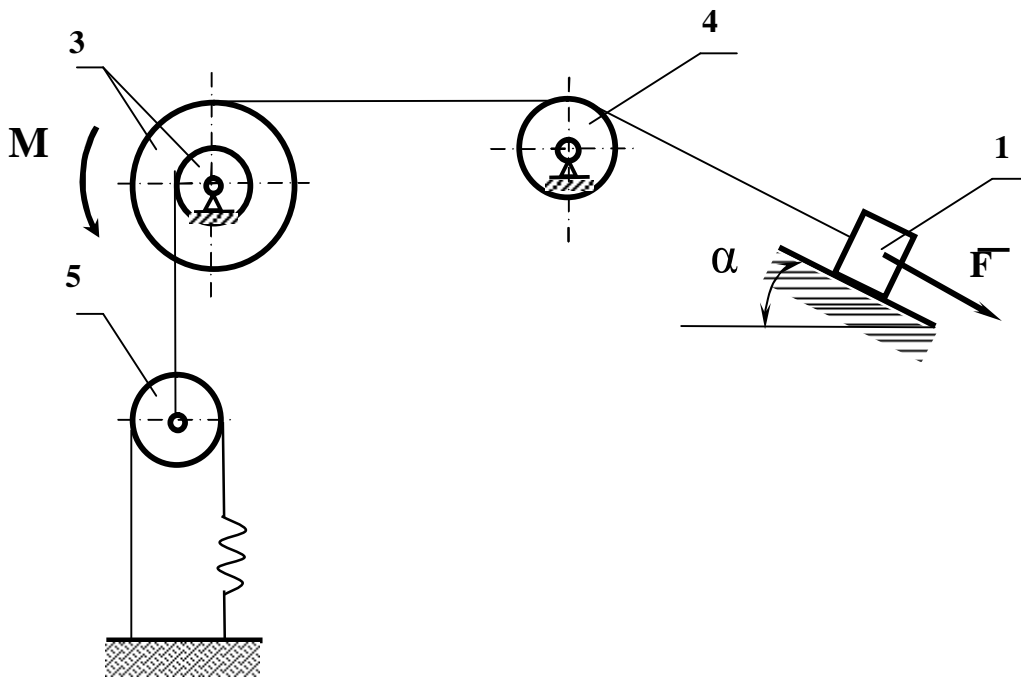


Рисунок 4.43

### Роз'язання

1 Розглянемо рух механічної системи, що складається з вагомих тіл 1, 3, 5 та невагомому тіла 4, з'єднаних нитками (рис. 4.43). Зобразимо

зовнішні сили, що діють на систему: активні  $\vec{F}, \vec{F}_{np}, \vec{P}_1, \vec{P}_3, \vec{P}_5$ , реакції  $\vec{N}_1, \vec{N}_4, \vec{N}_3, \vec{S}$ , силу тертя і момент  $M$  (рис. 4.44).

Для визначення  $\omega_3$  скористаємося теоремою про зміну кінетичної енергії системи:

$$T - T_0 = \sum A_k^e . \quad (1)$$

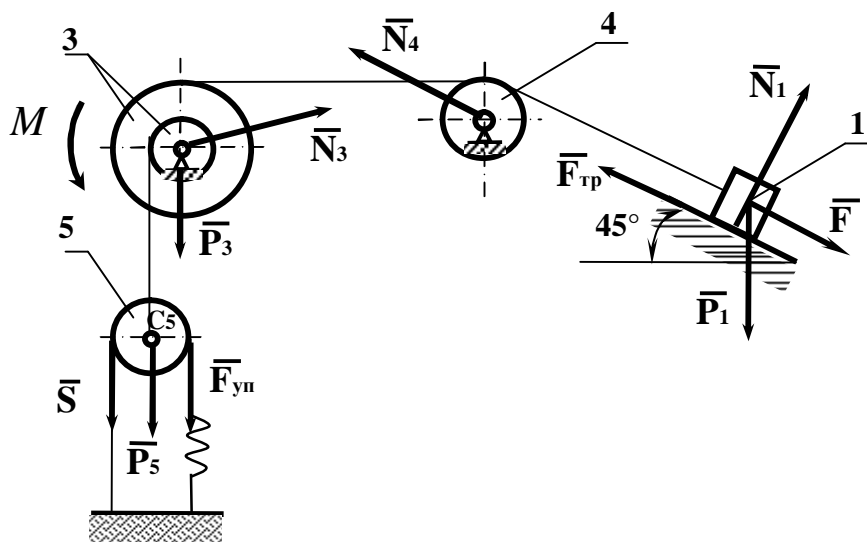


Рисунок 4.44

2 Визначаємо значення кінетичних енергій системи на початку і в кінці її руху  $T$  і  $T_0$ .

$T_0 = 0$ , оскільки в початковий момент часу система знаходилася у стані спокою:

$$T = T_1 + T_3 + T_5 . \quad (2)$$

Оскільки тіло 1 рухається поступально, то його кінетична енергія визначається з виразу

$$T_1 = \frac{1}{2} m_1 \cdot V_1^2 ,$$

де  $V_1 = \omega_3 \cdot R_3$  – швидкість тіла 1, яка визначена через кутову швидкість тіла 3 ( $\omega_3$ ). Тоді

$$T_1 = \frac{1}{2} m_1 \cdot R_3^2 \cdot \omega_3^2. \quad (3)$$

Тіло 3 обертається навколо нерухомої осі, його кінетична енергія

визначається:

$$T_3 = \frac{1}{2} I_3 \omega_3^2,$$

де  $I_3$  – осьовий момент інерції тіла:  $I_3 = m_3 \cdot p_3^2$ .

$$T_3 = \frac{1}{2} m_3 \cdot p_3^2 \cdot \omega_3^2. \quad (4)$$

Тіло 5 здійснює плоский рух, його кінетична енергія визначається:

$$T_5 = \frac{1}{2} m_5 \cdot V_{c5}^2 + \frac{1}{2} I_5 \cdot \omega_5^2,$$

де швидкість центра мас тіла  $V_{c5}$  і його кутова швидкість  $\omega_5$  визначаються через кутову швидкість тіла 3 ( $\omega_3$ ).

$$V_{c5} = \omega_3 \cdot r_3; \quad \omega_5 = \frac{V_{c5}}{R_5}; \quad \omega_5 = \frac{r_3 \cdot \omega_3}{R_5};$$

$I_5$  осьовий момент інерції тіла 5 визначається як момент інерції суцільного однорідного диска:

$$I_5 = \frac{1}{2} m_5 \cdot R_5^2,$$

$$T_5 = \frac{1}{2} m_5 \cdot r_3^2 \cdot \omega_3^2 + \frac{1}{2} \cdot \frac{1}{2} m_5 \cdot R_5^2 \frac{r_3^2 \cdot \omega_3^2}{R_5^2} = \frac{3}{4} m_5 \cdot r_3^2 \cdot \omega_3^2. \quad (5)$$

Після підстановки усіх визначених кінетичних енергій тіл системи з рівнянь (3), (4) і (5) у рівняння (2), маємо:

$$T = \frac{1}{2} m_1 \cdot R_3^2 \cdot w_3^2 + \frac{1}{2} m_3 \cdot p_3^2 \cdot w_3^2 + \frac{3}{4} m_5 \cdot r_3^2 \cdot w_3^2,$$

$$T = \frac{1}{4} (2m_1 \cdot R_3^2 + 2m_3 \cdot r_3^2 + 3m_5 \cdot r_3^2) \cdot w_3^2,$$

$$T = \frac{1}{4} (2 \cdot 8 \cdot 0,3^2 + 2 \cdot 5 \cdot 0,2^2 + 3 \cdot 6 \cdot 0,1^2) \cdot w_3^2,$$

$$T = 0,505 \cdot w_3^2. \quad (6)$$

3 Визначаємо суму робіт усіх діючих зовнішніх сил на переміщенні, яке отримує система, коли тягар 1 пройде уздовж похилої площини шлях  $S_1$ :

$$\sum A_K^e = A_F + A_{P_1} + A_{F_{mp}} + A_{P_5} + A_{F_{yup}} + A_M, \quad (7)$$

де  $A_F$  – робота змінної сили  $F$ ;

$A_{P_1}$  – робота сили ваги тіла 1;

$A_{F_{mp}}$  – робота сили тертя ковзання;

$A_{P_5}$  – робота сили ваги рухомого блоку 5;

$A_{F_{yup}}$  – робота сили пружності;

$A_M$  – робота сталої пари сил  $M$  (рис. 4.44).

Робота змінної сили  $F$  визначається як :

$$A_F = \int_0^{S_1} 40(8 + 9S) dS = 320S \Big|_0^{S_1} + 360 \frac{S^2}{2} \Big|_0^{S_1},$$

$$A_F = 320S_1 + 180S_1^2;$$

$$A_F = 71,2 \text{ (Дж)}.$$

Робота сили ваги тіла 1, яке опускається вниз по похилій площині:

$$A_{P_1} = m_1 \cdot g \cdot S_1 \cdot \sin 45^\circ = 8 \cdot 9,8 \cdot 0,2 \cdot 0,707 = 11,1 \text{ (Дж)}.$$

Робота сили тертя ковзання тягача 1, який рухається по жорсткій поверхні похилої площини:

$$A_{F_{mp}} = -F_{mp} \cdot S_1 = -f \cdot m_1 \cdot g \cdot \cos 45^\circ \cdot S_1 = -1,11 \text{ (Дж)}.$$

Робота сили ваги рухомого блоку 5, центр мас якого підіймається :

$$A_{p5} = -m_5 \cdot g \cdot h_5,$$

де висота підйому центра мас блока 5  $h_5 = j_3 \cdot r_3 = \frac{S_1 \cdot r_3}{R_3}$ ,

$$A_{p5} = -6 \cdot 9,8 \cdot \frac{0,2 \cdot 0,1}{0,3} = -3,92 \text{ (Дж)}.$$

Робота сили пружності:

$$A_{F_{np}} = -\frac{c}{2} l^2,$$

де  $l$  – деформація пружини

$$l = 2 \cdot h_5 = \frac{2 \cdot S_1 \cdot r_3}{R_3};$$

$$A_{F_{np}} = -\frac{280}{2} \cdot \frac{2 \cdot 0,2 \cdot 0,1}{0,3} = -18,7 \text{ (Дж)}.$$

Робота сталої пари сил :

$$A_M = -M \cdot j_3,$$

де  $j_3$  – кут повороту ступінчатого блоку 3 при переміщенні тягача 1 вниз по похилій площині на  $S_1$ .

$$j_3 = \frac{S_1}{R_3} = \frac{0,2}{0,3},$$

$$A_M = -0,8 \frac{0,2}{0,3} = -0,533 \text{ (Дж)}.$$

Склавши визначені роботи усіх сил маємо:

$$\sum A_K^e = 71,2 + 11,1 - 3,92 - 18,7 - 1,11 - 0,533,$$

$$\sum A_K^e = 58,04 \text{ (Дж)}.$$

Прирівнюємо кінетичну енергію системи до визначеної роботи діючих на систему сил:

$$T = \sum A_K^e,$$

$$0,505 \cdot w_3^2 = 58,04; \quad \text{звідки, } w_3 = \sqrt{\frac{58,04}{0,505}} = 10,7 \text{ (с}^{-1}\text{)}.$$

Шукана кутова швидкість ступінчатого блоку 3  $w_3 = 10,7 \text{ (с}^{-1}\text{)}$ .

**Розв'язок:**  $w_3 = 10,7 \text{ с}^{-1}$

#### **Приклад 2 розв'язання задачі Д4**

Механічна система, яка складається з тягаря 2, ступінчатого блоку 3, нерухомого блоку 4 і 5, рухається зі стану спокою у вертикальній площині під дією сил тяжіння, змінної сили  $F$  та сталого моменту  $M$  (рис. 4.45).

До системи входить пружний елемент, коефіцієнт жорсткості якого  $c$ . У початковий момент часу деформація пружного елемента дорівнює нулю.

$r_3$  – осьовий радіус інерції ступінчатого блоку 3.

Враховуючи тертя ковзання тягаря, який рухається по жорсткій поверхні площини, та нехтуючи іншими силами опору і масами ниток, які не зазнають розтягування, визначити лінійну швидкість центра мас катка 5 при переміщенні тягаря 1 на відстань  $S$  від свого початкового положення.

**Дано:**  $m_2 = 5 \text{ кг}$ ;  $m_4 = 6 \text{ кг}$ ;  $m_5 = 4 \text{ кг}$ ;  $\alpha = 45^\circ$ ;  $c = 200 \text{ Н/м}$ ;  $R_3 = 0,3 \text{ м}$ ;  $r_3 = 0,1 \text{ м}$ ;  $M = 1,6 \text{ Н}\cdot\text{м}$ ;  $F = 50(7+8S) \text{ Н}$ ;  $f = 0,1$ ;  $S_1 = 0,2 \text{ м}$ .

**Визначити:**  $V_{C_5}$  при  $S = S_1$

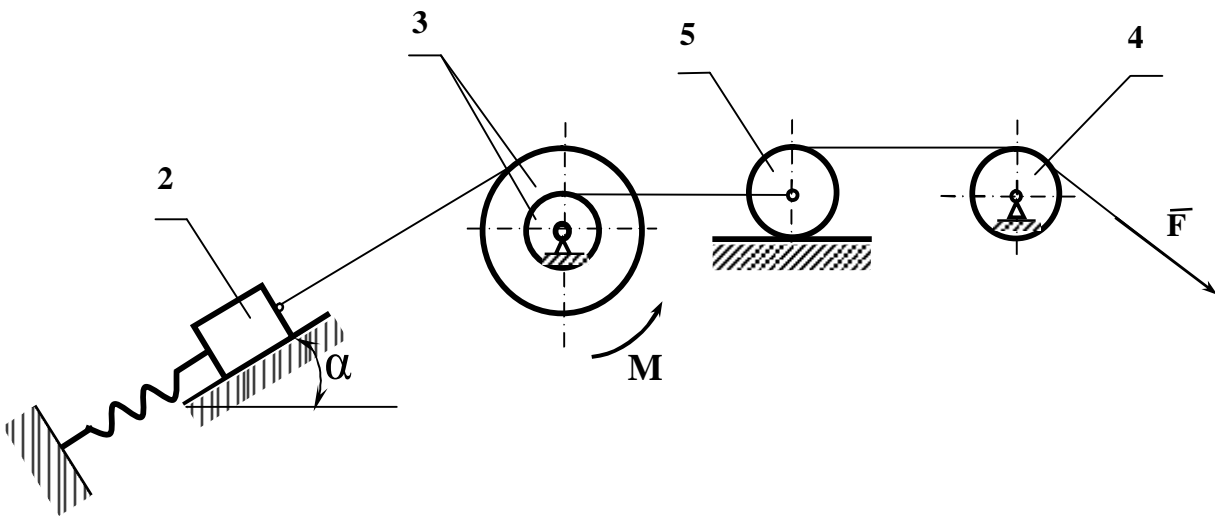


Рисунок 4.45

### Роз'язання

1 Розглянемо рух механічної системи, що складається з вагомих тіл 2, 4, 5 і невагомому ступінчатому блоку 3, з'єднаних нитками (рис 4.45). .  
Зобразимо зовнішні сили, що діють на систему: активні  $\vec{F}, \vec{F}_{np}, \vec{P}_2, \vec{P}_4, \vec{P}_5$ , реакції  $\vec{N}_2, \vec{N}_3, \vec{N}_4, \vec{N}_5$ , силу тертя і момент  $M$  (рис. 4.45).

Для визначення швидкості центра мас катка 5  $V_{C_5}$  скористаємося теоремою про зміну кінетичної енергії

$$T - T_0 = \sum A_k^e. \quad (1)$$

2 Визначасмо  $T$  і  $T_0$  системи.  $T_0 = 0$ , оскільки у початковий момент часу система знаходилася у стані спокою.

$$T = T_2 + T_4 + T_5. \quad (2)$$

Оскільки тіло 2 рухається поступально, то його кінетичну енергію визначимо з виразу:

$$T_2 = \frac{1}{2} m_2 \cdot V_2^2,$$



де  $V_2 = w_3 \cdot R_3$  – швидкість тіла 2, визначена через кутову швидкість блока 3 ( $w_3$ ), яку також визначимо через швидкість центра мас тіла 5:

$$w_3 = \frac{V_{c5}}{r_3}.$$

Отже, отримуємо:

$$T_2 = \frac{1}{2} m_2 \cdot \frac{R_3^2}{r_3^2} \cdot V_{c5}^2. \quad (3)$$

Нерухомий блок 4 обертається навколо нерухомої осі. Його кінетична енергія визначається з виразу

$$T_4 = \frac{1}{2} I_4 \cdot w_4^2,$$

де  $I_4 = m_4 \cdot R_4^2$  осьовий момент інерції блока 4 відносно нерухомої осі (блок 4 вважаємо суцільним однорідним диском); кутову швидкість тіла 4 визначимо через швидкість центра мас тіла 5:

$$w_4 = \frac{2V_{c5}}{R_4}.$$

Отже

$$T_4 = \frac{1}{2} m_4 \cdot R_4^2 \frac{4V_{c5}^2}{R_4^2};$$

$$T_4 = 2m_4 \cdot V_{c5}^2. \quad (4)$$

Коток 5 здійснює плоский рух і його кінетична енергія визначається з виразу

$$T_5 = \frac{1}{2} m_5 \cdot V_{c5}^2 + \frac{1}{2} I_5 \cdot w_5^2;$$

де  $I_5 = \frac{1}{2} m_5 \cdot R_5^2$  – осьовий момент інерції тіла 5, яке вважається

суцільним однорідним диском;

$$\omega_5 = \frac{V_{c5}}{R_5} \text{ – кутова швидкість тіла 5.}$$

Отже, маємо:

$$T_5 = \frac{1}{2} m_5 \cdot V_{c5}^2 + \frac{1}{2} \cdot \frac{1}{2} m_5 \cdot R_5^2 \frac{V_{c5}^2}{R_5^2} = \frac{3}{4} m_5 \cdot V_{c5}^2. \quad (5)$$

Після підстановки усіх отриманих значень кінетичних енергій з рівнянь (3), (4) і (5) у рівняння (2) маємо:

$$T = \frac{1}{2} m_2 \cdot \frac{R_3^2}{r_3^2} \cdot V_{c5}^2 + 2m_4 \cdot V_{c5}^2 + \frac{3}{4} m_5 \cdot V_{c5}^2;$$

$$T = \frac{1}{4} \left( 2m_2 \cdot \frac{R_3^2}{r_3^2} + 8m_4 + 3m_5 \right) \cdot V_{c5}^2;$$

$$T = 37,5 \cdot V_{c5}^2. \quad (6)$$

3 Знайдемо суму робіт усіх діючих на систему зовнішніх сил на переміщеннях, яке матимуть тіла системи при видовженні кінця каната, до якого прикладена змінна сила  $F$ , на  $S = S_I$ :

$$\sum A_K^e = A_F + A_M + A_{P_2} + A_{F_{mp}} + A_{F_y}, \quad (7)$$

де  $A_F$  – робота змінної сили  $F$ ;

$A_M$  – робота сталої пари сил  $M$ ;

$A_{P_2}$  – робота сили ваги тіла 2;

$A_{F_{mp}}$  – робота сил тертя ковзання;

$A_{F_y}$  – робота сили пружності.

Визначимо роботу змінної сили  $F$ :

$$A_F = \int_0^{S_1} 50(7 + 8S) dS = 350S_1 + \frac{400}{2} S_1^2;$$

$$A_F = 78 \text{ (Дж)}.$$

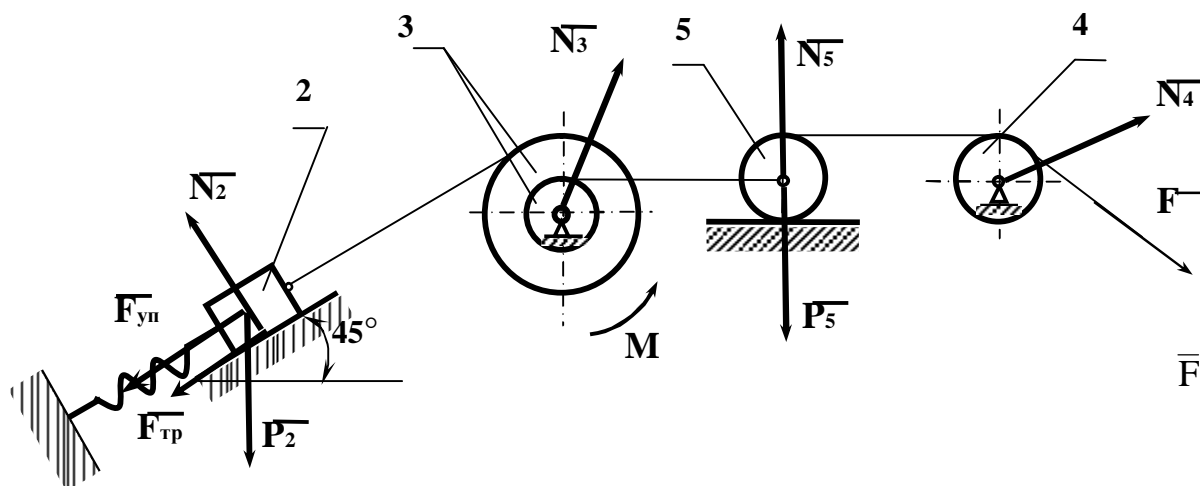


Рисунок 4.46

Роботу сталої пари сил  $M$  знайдемо наступним способом:

$$A_M = -M \cdot j_3,$$

де  $j_3 = \frac{S_1}{2r_3}$  – кут повороту тіла 3 при переміщенні тягара 2 вниз на

відстань  $S_1$ ;

$$A_M = -M \frac{S_1}{2r_3} = -1,6 \frac{0,2}{2 \cdot 0,1} = -1,6 \text{ (Дж)}.$$

Робота сили ваги, що діє на тіло 2:

$$A_{P_2} = -m_2 \cdot g \cdot h_2,$$

де  $h_2 = j_3 \cdot r_3 \cdot \sin 45^\circ$  – висота підйому тягара 2.

$$A_{P_2} = -m_2 \cdot g \cdot \frac{S_1 \cdot R_3}{2r_3} \sin 45^\circ;$$

$$A_{P_2} = -5 \cdot 9,8 \cdot \frac{0,2 \cdot 0,3}{2 \cdot 0,1} \cdot 0,707 = -10,39 \text{ (Дж)}.$$

Робота сили тертя ковзання, що діє на тягар 2:

$$A_{F_{mp}} = -F_{mp} \cdot S_2; S_2 = j_3 \cdot R_3; F_{mp} = f \cdot N_2.$$

$$A_{F_{mp}} = -m_2 \cdot g \cdot \cos 45^\circ \cdot f \cdot \frac{S_1 \cdot R_3}{2r_3} = -1,039 \text{ (Дж)}.$$

$$A_{F_y} = -\frac{c}{2} I^2,$$

де  $I$  – деформація пружини,

$$I = S_2,$$

$$A_{F_2} = -\frac{c}{2} \left( \frac{S_1 \cdot R_3}{2r_3} \right)^2 = -\frac{200}{2} \cdot \left( \frac{0,2 \cdot 0,3}{2 \cdot 0,1} \right)^2,$$

$$A_{F_y} = -9 \text{ (Дж)}.$$

Склавши визначені роботи усіх сил, маємо:

$$\sum A_K^e = 78 - 1,6 - 10,39 - 9;$$

$$\sum A_K^e = 55,97 \text{ (Дж)}.$$

Прирівнюємо кінетичну енергію системи до визначеної роботи діючих на систему сил:

$$T = \sum A_K^e;$$

$$37,5 \cdot V_{c5}^2 = 55,97, \text{ звідки: } V_{c5} = \sqrt{\frac{55,97}{37,5}} = 1,22 \text{ (м/с)}.$$

Шукана швидкість центра мас котка 5  $V_{c5} = 1,22 \text{ (м/с)}$ .

**Розв'язок:**  $V_{c5} = 1,22 \text{ (м/с)}$ .

## 4.2 ПРИНЦИПИ МЕХАНІКИ ТА ОСНОВИ АНАЛІТИЧНОЇ МЕХАНІКИ

### 4.2.1 Задача Д5. Застосування принципу Даламбера для визначення реакцій в'язів

#### 4.2.1.1 Скорочені відомості з теорії до задачі

#### *Принцип Даламбера*

#### *Принцип Даламбера для матеріальної точки*

Рівняння руху невільної матеріальної точки є такими ж, як і для вільної, тільки до діючих на точку активних або заданих сил додають сили реакцій в'язів.

Сучасне визначення принципу Даламбера не відрізняється за змістом від рівнянь руху матеріальної точки, але для багатьох задач воно зручніше. Принцип Даламбера для вільної матеріальної точки еквівалентний основному закону динаміки. Для невільної точки він еквівалентний основному закону разом з аксіомою в'язів.

Рівняння руху матеріальної точки масою  $m$  відносно інерціальної системи відліку під дією прикладених активних сил та реакцій в'язів має вигляд

$$m\bar{a} = \bar{F} + \bar{R}, \quad (4.73)$$

де  $\bar{F}$  – рівнодіючою активних сил,

$\bar{R}$  – рівнодіюча реакцій в'язів,

$\bar{a}$  – прискорення точки відносно інерціальної системи відліку.

Назвемо *силою інерції* матеріальної точки добуток маси точки на вектор прискорення, який має від'ємний знак, тобто  $\bar{\Phi} = -m\bar{a}$ .

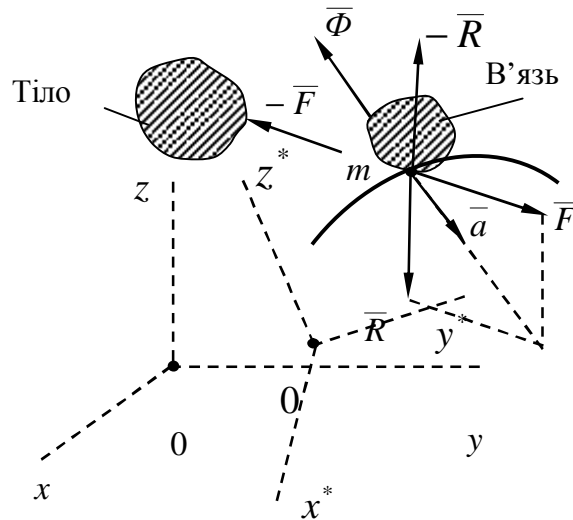


Рисунок 4.47

Якщо використовувати поняття сили інерції точки та перенести всі складові рівняння (4.73) в праву частину, тоді отримаємо (рис. 4.47):

$$\bar{F} + \bar{R} + \bar{\Phi} = 0. \quad (4.74)$$

Так як сили  $\bar{F}$ ,  $\bar{R}$  та  $\bar{\Phi}$  утворюють систему збіжних сил, та задовольняють умові (4.74), вони будуть системою сил, яка еквівалентна нулю, тобто:

$$\{\bar{F}, \bar{R}, \bar{\Phi}\} \propto 0. \quad (4.75)$$

Рівняння (4.74) або еквівалентна йому умова (4.75) виражають **принцип Даламбера для точки**: при русі матеріальної точки активні сили реакції в'язів разом з силою інерції точки утворюють систему зрівноважених сил.

З рівняння (4.74) у проєкціях на координатні осі отримаємо три умови рівноваги сил:

$$\begin{aligned} F_x + R_x + \Phi_x &= 0; \\ F_y + R_y + \Phi_y &= 0; \\ F_z + R_z + \Phi_z &= 0. \end{aligned} \quad (4.76)$$

Прискорення точки відносно інерціальної системи відліку можна розкласти на складові за осями декартової системи координат, а також на дотичне та нормальне прискорення і на переносне, відносне прискорення та прискорення Коріоліса, якщо рух точки вважати складним.

Відповідно, силу інерції  $\bar{\Phi}$  можна розкласти на такі ж складові:

$$\bar{\Phi} = \Phi_x \bar{i} + \Phi_y \bar{j} + \Phi_z \bar{k} = \bar{\Phi}_t + \bar{\Phi}_n = \bar{\Phi}_e + \bar{\Phi}_r + \bar{\Phi}_k. \quad (4.77)$$

Дотична сила інерції

$$\bar{\Phi}_t = -m\bar{a}_t,$$

де  $\bar{a}_t$  – дотичне прискорення.

Нормальна (або відцентрова) сила інерції:

$$\bar{\Phi}_n = -m\bar{a}_n,$$

де  $\bar{a}_n$  – нормальне прискорення.

Переносна та відносна сили інерції, а також сила інерції Коріоліса виражаються через прискорення, відповідно, так:

$$\bar{\Phi}_e = -m\bar{a}_e; \quad \bar{\Phi}_r = -m\bar{a}_r; \quad \bar{\Phi}_k = -m\bar{a}_k.$$

Аналогічно виражаються через проекції прискорення на прямокутні осі координат проекції сили інерції  $\Phi_x, \Phi_y, \Phi_z$ .

*Принцип Даламбера для системи матеріальних точок*

Використовуючи принцип Даламбера до кожної точки системи, отримаємо:

$$\bar{F}_k + \bar{R}_k + \bar{\Phi}_k = 0, \quad k = 1, 2, \mathbf{K}, N, \quad (4.78)$$

де  $\bar{\Phi}_k = -m_k \bar{a}_k$  – сила інерції для  $k$ -ої точки (рис. 4.48).

Умови (4.78) можна подати в еквівалентній формі:

$$\{\bar{F}_k, \bar{R}_k, \bar{\Phi}_k\} \infty 0, \quad k = 1, 2, \mathbf{K}, N.$$

$N$  векторних умов (5.6) виражають **принцип Даламбера для системи**: при русі механічної системи активна сила та реакція в'язів разом з силою інерції складають зрівноважену систему сил для кожної точки системи.

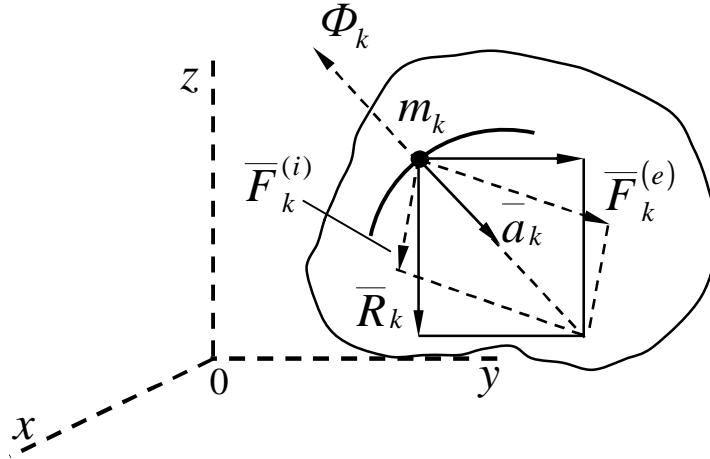


Рисунок 4.48

Якщо підсумувати ліві частини (4.78) за всіма точками системи, тоді:

$$\sum_{k=1}^N \bar{F}_k + \sum_{k=1}^N \bar{R}_k + \sum_{k=1}^N \bar{\Phi}_k = 0. \quad (4.79)$$

Помножуючи векторно кожне з співвідношень (4.79) зліва на радіус-вектор точки  $\bar{r}_k$  та знову підсумовуючи за всіма точкам системи, отримаємо:

$$\left. \begin{aligned} & \sum_{k=1}^N (\bar{r}_k \times \bar{F}_k) + \sum_{k=1}^N (\bar{r}_k \times \bar{R}_k) + \sum_{k=1}^N (\bar{r}_k \times \bar{\Phi}_k) = 0, \\ & \text{або} \\ & \sum_{k=1}^N \bar{M}_O(\bar{F}_k) + \sum_{k=1}^N \bar{M}_O(\bar{R}_k) + \sum_{k=1}^N \bar{M}_O(\bar{\Phi}_k) = 0. \end{aligned} \right\} \quad (4.80)$$

Умови (4.79) та (4.80), якщо виразити їх через проекції на координатні осі, дадуть шість умов рівноваги, аналогічних умовам рівноваги сил, які прикладені до твердого тіла, у статиці.



Головний вектор сил інерції системи визначається за формулою

$$\bar{\Phi} = \sum_{k=1}^N \bar{\Phi}_k = -\frac{d\bar{Q}}{dt} = -M\bar{a}_C. \quad (4.81)$$

де  $M$  – маса системи,  $\bar{a}_C$  – прискорення центра мас, відповідно.

У тих випадках руху твердого тіла, коли сили інерції приводяться до рівнодіючої, остання співпадає за величиною та напрямком з головним вектором цих сил. Але рівнодіюча сил інерції необов'язково проходить крізь центр мас тіла, хоча величина та її напрямок завжди визначаються за формулою (4.81).

За формулою (4.82)

$$\sum_{k=1}^N M_z(\bar{\Phi}_k) = -\frac{dK_z}{dt} = -J_z \frac{d\omega}{dt} = -J_z \mathbf{e},$$

або

$$L_z^{(\Phi)} = \sum_{k=1}^N M_z(\bar{\Phi}_k) = -J_z \mathbf{e} \quad (4.82)$$

вираховують момент сил інерції відносно осі обертання при обертальному русі твердого тіла навколо нерухомої осі. Цей момент створюють дотичні сили інерції, так як нормальні сили інерції для кожної точки тіла перетинають ось обертання та, отже, моменту не створюють.

### ***Сили інерції твердого тіла в окремих випадках його руху***

***Поступальний рух.*** Якщо тверде тіло рухається поступально, тоді прискорення його точок однакові. Сили інерції цих точок складають систему паралельних сил, котрі спрямовані в одну й ту ж сторону. Така система сил приводиться до рівнодіючої сили  $\bar{\Phi}^*$ , яка дорівнює головному вектору, тобто

$$\bar{\Phi}^* = \bar{\Phi} = -M\bar{a}_C.$$

Лінія дії рівнодіючої сили інерції в цьому випадку проходить крізь центр мас, оскільки головний момент сил інерції точок тіла відносно центра мас

$$\bar{L}_C^{(\Phi)} = \sum_{k=1}^N \bar{M}_C (\bar{\Phi}_k) = 0.$$

Дійсно, згідно з наслідком принципу Даламбера (4.82) для центра мас маємо:

$$\sum_{k=1}^N \bar{M}_C (\bar{\Phi}_k) + \bar{L}_C^{(\Phi)} = 0.$$

При поступальному русі тіло не робить обертання навколо центра мас, і тому  $\sum_{k=1}^N \bar{M}_C (\bar{F}_k^{(e)}) = 0$ . Отже, і  $\bar{L}_C^{(\Phi)} = 0$ .

**Обертання навколо нерухомої осі.** Якщо вибрати за центр приведення сил інерції точку  $O$  на осі обертання  $Oz$ , тоді в цій точці будемо мати головний вектор та головний момент сил інерції:

$$\bar{\Phi} = -M\bar{a}_C; \bar{L}_O^{(\Phi)} = -d\bar{K}_O / dt.$$

Якщо центр мас знаходиться на осі обертання, тоді  $\bar{\Phi} = 0$ . Проекції головного моменту сил інерції на нерухомі осі координат у загальному випадку можна обчислити за формулами:

$$\begin{aligned} L_x^{(\Phi)} &= -dK_x / dt \neq 0; \\ L_y^{(\Phi)} &= -dK_y / dt \neq 0; \\ L_z^{(\Phi)} &= -dK_z / dt = -J_z e. \end{aligned}$$

**Плоский рух.** Вибираючи за центр приведення сил інерції центр мас отримаємо у цій точці головний вектор та головний момент сил інерції. Для головного вектора сил інерції маємо

$$\bar{\Phi} = -M\bar{a}_C.$$

Для головного моменту сил інерції відносно центра мас  $C$ , який є рухомою точкою при плоскому русі тіла, отримуємо формули відповідно:

$$\begin{aligned} L_{Cx}^{(\Phi)} &= -dK_{Cx}^{(r)} \neq 0; \\ L_{Cy}^{(\Phi)} &= -dK_{Cy}^{(\Phi)} / dt \neq 0; \\ L_{Cz}^{(\Phi)} &= -dK_{Cz}^{(r)} / dt = -J_{Cz} \mathbf{e}, \end{aligned}$$

де ось  $Cz$  перпендикулярна площині, паралельно якої здійснюють рух точки тіла.

Моменти сил інерції  $L_{Cx}^{(\Phi)}$  та  $L_{Cy}^{(\Phi)}$  вираховуються так, як і при обертанні тіла навколо нерухомої осі. Вони дорівнюють нулю, якщо вісь  $Cz$  є головною віссю інерції для точки  $C$ . Це, зокрема, виконується, якщо тіло має площину симетрії, яка проходить крізь центр мас та паралельна площині руху тіла.

#### 4.2.1.2 Умова задачі

Механічна система рухається у вертикальній площині під дією сил ваги тіл, що входять до системи.

До складу системи входять: тягарі 1, 3 та 6, два ступінчатих шківів 2 і 4, коток 5, або рухомий блок 5 (рис. 4.49).

$R_2, r_2; R_4, r_4$  – радіуси ступінчатих шківів 2 і 4; відповідно:

$i_2$  та  $i_4$  – їх радіуси інерції відносно власних осей обертання.

До ступінчатого шківів 4 прикладена стала пара сил моментом

$$M = 2mg \text{ (Н}\cdot\text{м)}.$$

Котки або рухомі блоки 5 рухаються без проковзування.

Враховуючи тертя ковзання тягарів, які рухаються по шорстких поверхнях площин і тертя кочення котка 5, що котиться без ковзання, та

нехтуючи іншими силами опору і масами ниток, які не зазнають розтягування, визначити реакції зовнішніх та внутрішніх в'язів тіл (1 – 2).

Коефіцієнт тертя тягара по шорсткій поверхні опорної площини  $f=0,2$ .

Коефіцієнт тертя кочення котка 5 ( схеми 0-9 рис. 4.50)  $\delta= 0,3$  см.

Тягарі, маси яких дорівнюють нулю (в таблиці не задані), на кресленні не зображати.

Ступінчаті шківни 2 і 4, а також котки (рухомі блоки) 5 зображати завжди, як частини системи.

**Вказівки.** Задача на застосування принципу Даламбера до визначення реакцій в'язів, накладених на механічну систему.

На початку розв'язання поставленої задачі необхідно до активних сил, що діють на систему, та реакцій зовнішніх в'язів приєднати сили інерції тіл системи.

Отримана система сил, відповідно до принципу Д'аламбера, буде еквівалентна нулю, і для неї можна скласти відповідні рівняння рівноваги. Такі рівняння рівноваги складаються як для системи тіл в цілому, так і для кожного тіла окремо. Розв'язуючи отримані системи рівнянь рівноваги, знаходять шукані реакції в'язів.

Повний хід розв'язання задачі поданий у прикладах до задачі Д 8.

Таблиця 4.10

| Варіант | Маси тіл системи, кг |        |        |        |       |        | Радіуси кіл шківів, см |       |       |       | Радіуси інерцій, см |       | Кути, град |         |
|---------|----------------------|--------|--------|--------|-------|--------|------------------------|-------|-------|-------|---------------------|-------|------------|---------|
|         | $m_1$                | $m_2$  | $m_3$  | $m_4$  | $m_5$ | $m_6$  | $R_2$                  | $r_2$ | $R_4$ | $r_4$ | $i_2$               | $i_4$ | $\alpha$   | $\beta$ |
| 0       | $6m$                 | $3m$   | $m$    | -      | -     | -      | 35                     | 25    | 20    | 15    | 30                  | -     | 60         | 45      |
| 1       | $2m$                 | -      | -      | $0,5m$ | -     | $0,5m$ | 30                     | 25    | 25    | 20    | -                   | 25    | 45         | 30      |
| 2       | $3m$                 | $m$    | -      | -      | -     | $0,3m$ | 25                     | 20    | 30    | 20    | 25                  | -     | 60         | 45      |
| 3       | $3m$                 | $m$    | $m$    | -      | -     | -      | 20                     | 15    | 35    | 20    | 20                  | -     | 45         | 30      |
| 4       | $4m$                 | -      | -      | $m$    | -     | $0,5m$ | 25                     | 15    | 30    | 15    | -                   | 25    | 60         | 45      |
| 5       | $5m$                 | $m$    | -      | -      | -     | $0,3m$ | 30                     | 20    | 25    | 20    | 25                  | -     | 45         | 30      |
| 6       | $4m$                 | $2m$   | $m$    | -      | -     | -      | 35                     | 25    | 30    | 25    | 30                  | -     | 60         | 45      |
| 7       | $4m$                 | -      | -      | $2m$   | -     | $m$    | 30                     | 25    | 20    | 15    | -                   | 20    | 45         | 30      |
| 8       | $5m$                 | $2m$   | -      | -      | -     | $0,5m$ | 25                     | 15    | 30    | 25    | 20                  | -     | 60         | 45      |
| 9       | $4m$                 | $1,5m$ | $0,8m$ | -      | -     | -      | 20                     | 15    | 30    | 20    | 20                  | -     | 45         | 30      |

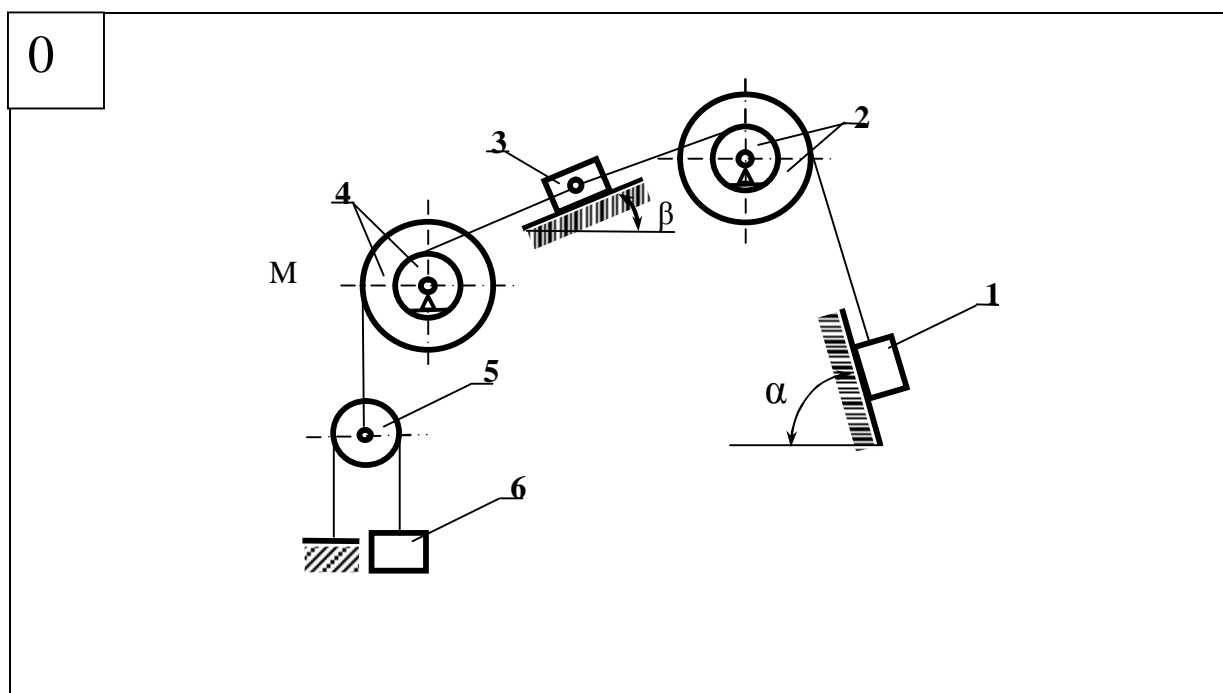
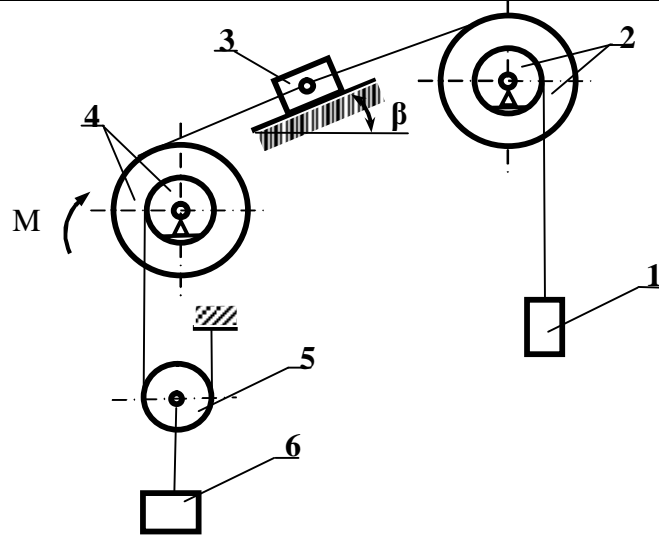
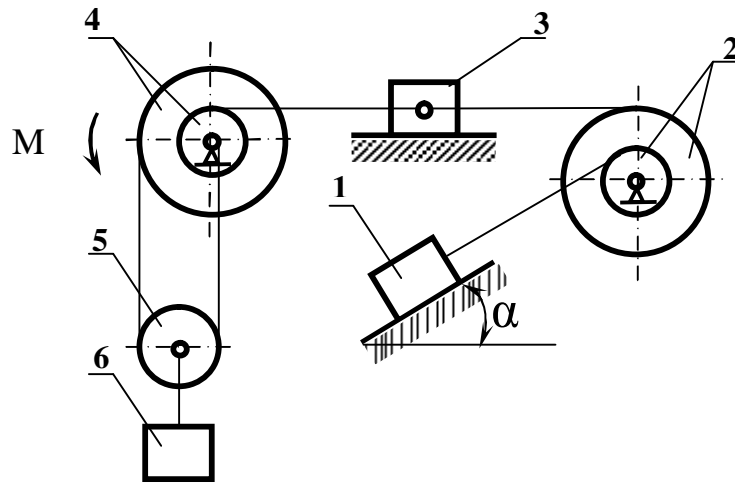


Рисунок 4.49

1



2



3

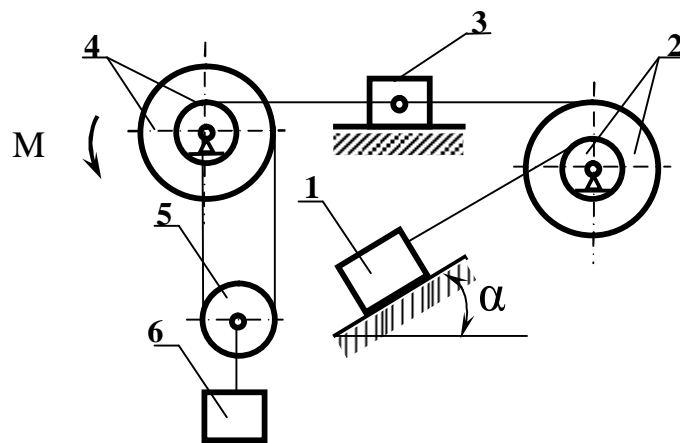
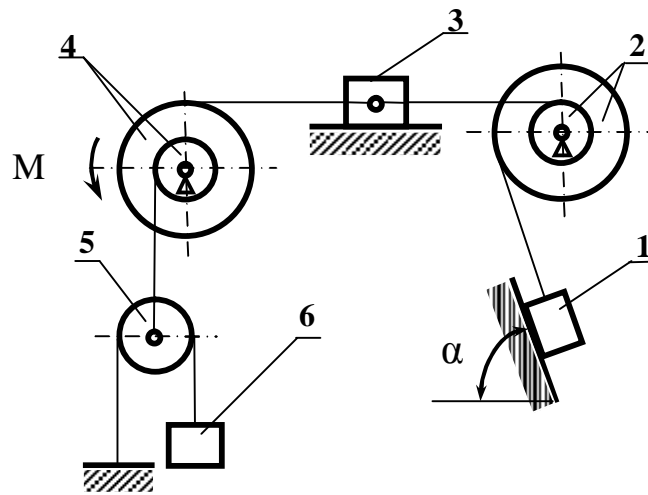
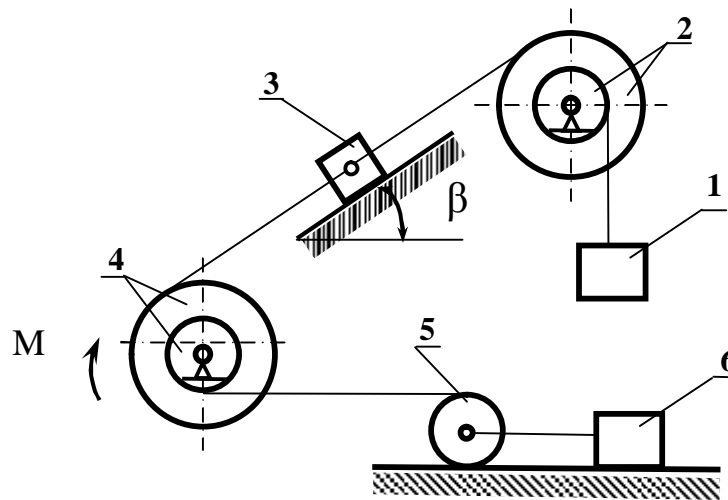


Рисунок 4.49, аркуш 2

4



5



6

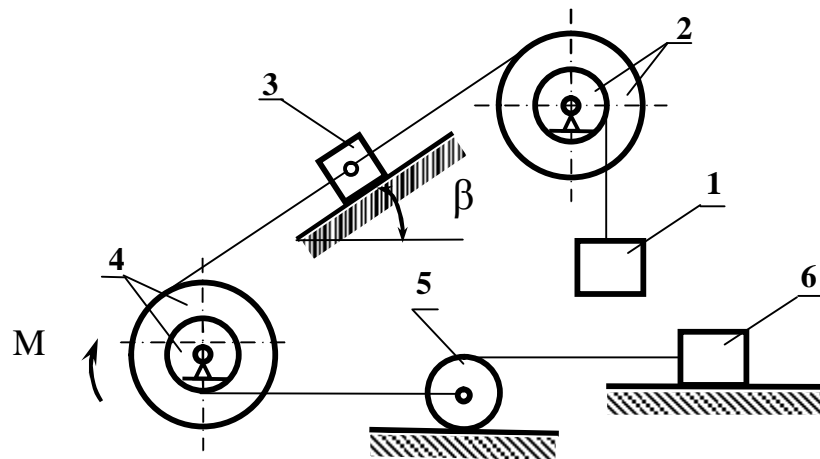
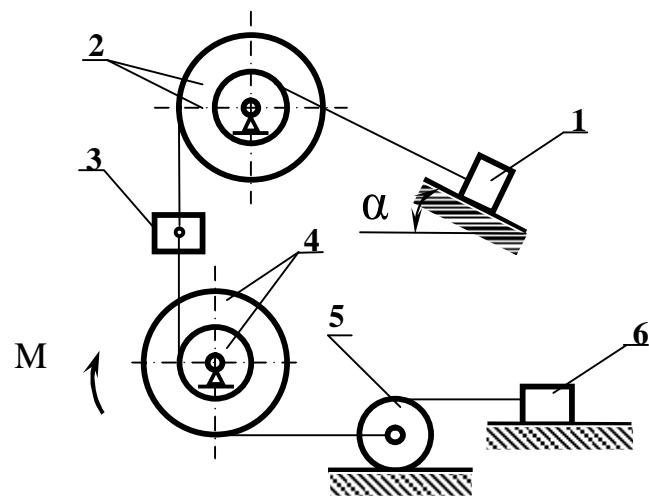
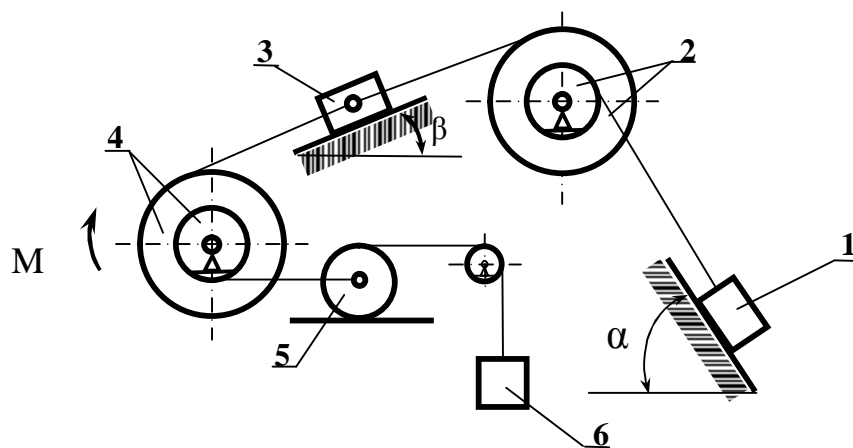


Рисунок 4.49, аркуш 3

7



8



9

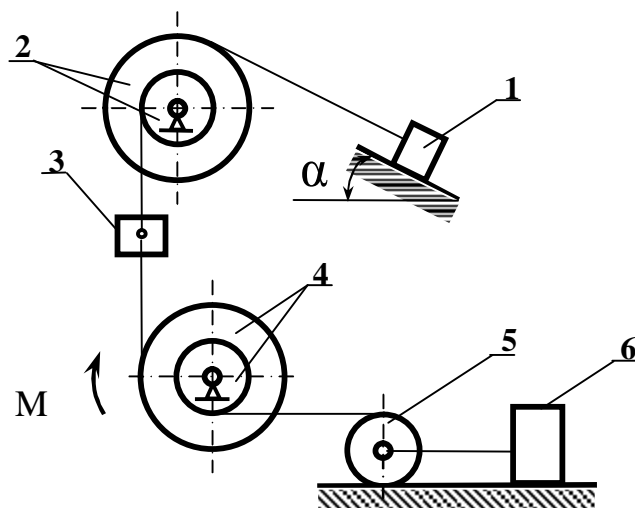


Рисунок 4.49, аркуш 4



### 4.2.1.3 Приклад 1 розв'язання задачі Д5

Механічна система рухається у вертикальній площині під дією сил ваги тіл, що входять до системи. До ступінчатого шківів прикладена стала пара сил моментом  $M = 0,2mg$  (Н·м). Коефіцієнт тертя ковзання тягара по шорсткій поверхні опорної площини  $f=0,2$ .

$R_2, r_2; R_4, r_4$  – радіуси ступінчатих шківів 2 і 4; відповідно:

$i_2$  та  $i_4$  – їх радіуси інерції відносно власних осей обертання.

Для заданої механічної системи (рис. 4.49), використовуючи принцип Даламбера, визначити силу розтягування канатів та складові реакції підшипника нерухомого ступінчатого блоку.

**Дано:**  $m_1 = m; m_2 = m; m_3 = m; m = 100$  кг;  $R_2/r_2 = 2; f = 0,2;$

$M = 0,2 mg$  (Н·м);  $\alpha = 30^\circ; r_2 = 0,2$  м;  $i_{2x} = r_2\sqrt{2}$  (м).

**Визначити:**  $T_1, T_3, Y_2, Z_2$

#### Розв'язання

Відповідно до принципу Даламбера, якщо до системи сил, що діють на механічну сукупність, додати сили інерції, то отримана система сил спільно з силами інерції еквівалентна нулю.

З механічної сукупності, що наведена на рисунку 4.50 залишаємо тільки ті тіла, маси яких задані: 1, 2 і 3.

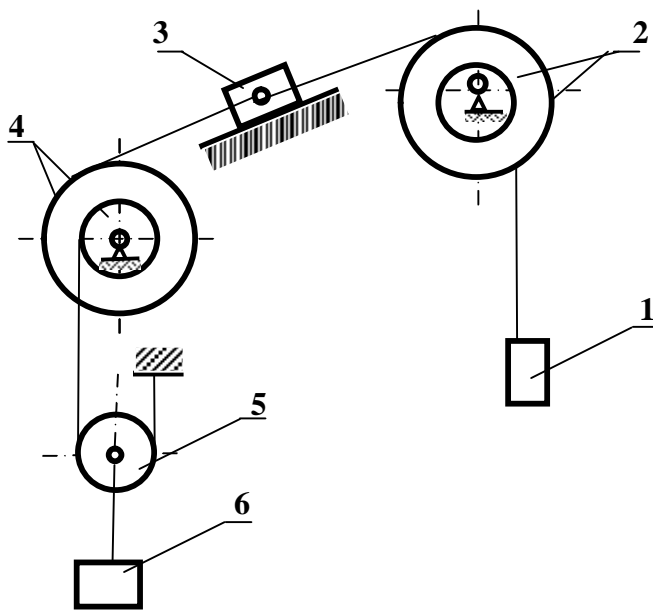


Рисунок 4.50

Розрахункова механічна система зображена на рисунку 4.51.

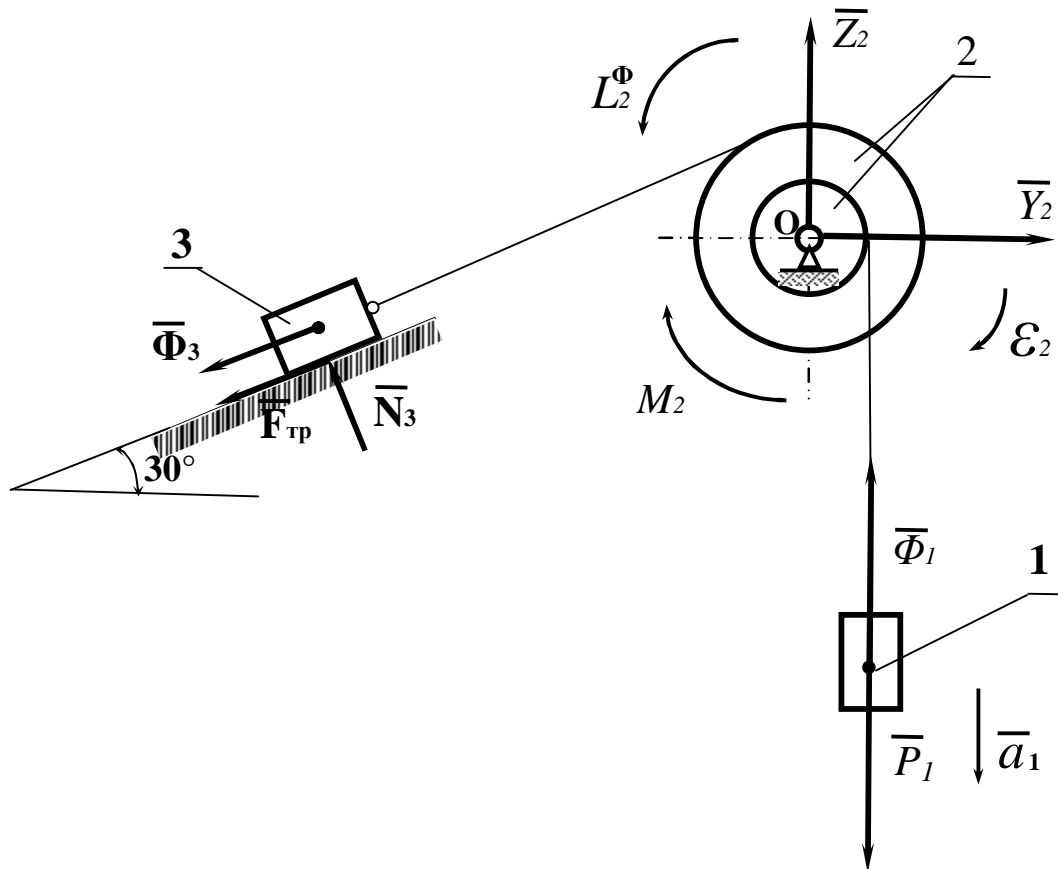


Рисунок 4.51

На рисунку 4.51 зображені всі зовнішні сили, що діють на систему, а також сили інерції.

$P_1 = m_1g$ ,  $P_2 = m_2g$   $P_3 = m_3g$  – сили тяжіння тіл,

$F_{зтр}$  – сила тертя тіла 3 по шорсткій поверхні,

$N_3$  – нормальна реакція шорсткої поверхні;

$\bar{Z}_2$  і  $\bar{Y}_2$  – складові реакції підшипника нерухомого ступінчатого шківів 2.

Тіла 1 і 3 здійснюють поступальний рух. Сили інерції для них приводяться до головних векторів сил інерції, відповідно  $\bar{\Phi}_1$  і  $\bar{\Phi}_3$ .

Вектори сил інерції направляються протилежно векторам прискорень цих тіл:

$$\bar{\Phi}_1 = -m_1\bar{a}_1; \bar{\Phi}_3 = -m_3\bar{a}_3.$$

Ступінчатий нерухомий шків 2 здійснює обертальний рух.

Усі сили інерції шківів 2 приводяться до головного моменту сил інерції –  $L_2^\Phi$ , що направлений у бік, протилежний напрямку кутового прискорення  $\epsilon_2$ .

Для визначення сил розтягування канатів розділимо дану механічну сукупність на окремі тіла та застосуємо принцип Даламбера до кожного з них ( див. рисунки 4.53...4.55). При цьому взаємодія тіл оцінюється зусиллями у гнучких в'язях, тобто силами розтягування канатів.

Оскільки система сил, що діє на тіла, спільно з силами інерції зрівноважена, складаємо рівняння рівноваги для кожного тіла і розв'язуємо спільно систему рівнянь рівноваги, з яких знаходимо невідомі зусилля розтягування канатів.

Для тіла 1, яке рухається поступально, сила розтягування каната, що з'єднує тіла 1 і 2, визначається з виразу (рис. 4.52)

$$\sum F_{KZ_1} = 0; \quad T_1 + \Phi_1 + P_1 = 0. \quad (1)$$

З урахуванням того, що  $P_1 = m_1 g$ , а  $\Phi_1 = m_1 a_1$ ,

$$T_1 = m_1 g - m_1 a_1 = m_1 (g - a_1). \quad (2)$$

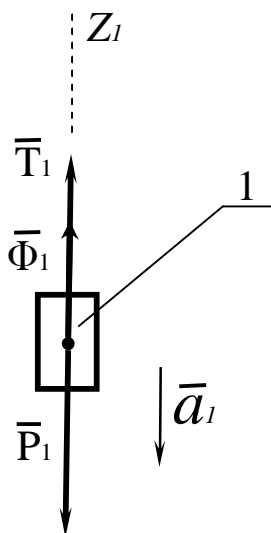


Рисунок 4.52

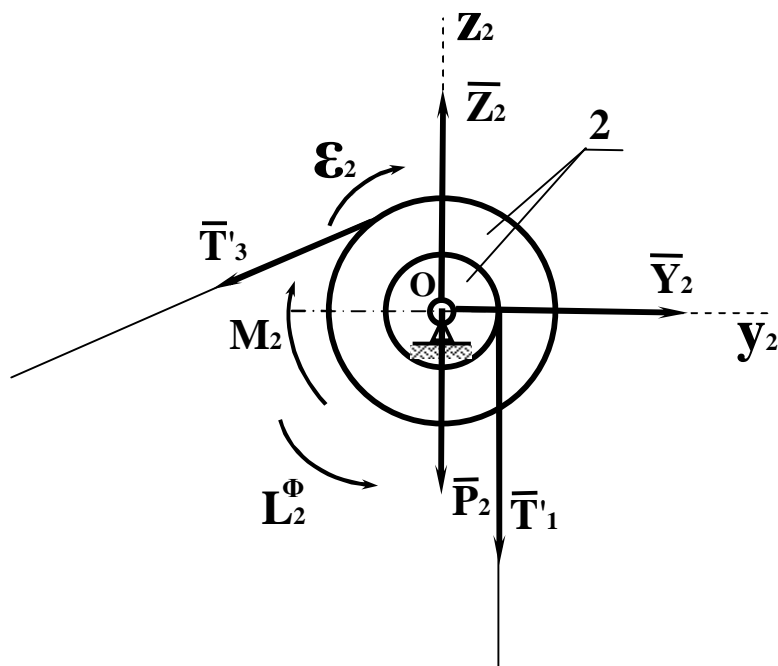


Рисунок 4.53

Для тіла 2, яке обертається навколо нерухомої осі (рис. 4.53):

$$\sum F_{KY_2} = 0; \quad Y_2 - T'_3 \cos \alpha = 0; \quad (3)$$

$$\sum F_{KZ_2} = 0; \quad Z_2 - P_2 - T'_1 - T'_3 \sin \alpha = 0; \quad (4)$$

Сума алгебраїчних моментів сил, що діють на тіло 2 (див. рис 4.53):

$$\sum M_0(\bar{F}_K) = 0; \quad T'_3 \cdot R_2 + L_2^\Phi - T'_1 \cdot r_2 - M_2 = 0; \quad (5)$$

Враховуючи, що  $T_1 = T'_1$ , з рівняння (5)

$$T'_3 = \frac{T'_1 \cdot r_2 + M_2 - L_2^\Phi}{R_2} = \frac{m_1(g - a_1)r_2 + M_2 - L_2^\Phi}{R_2}. \quad (6)$$

Враховуючи, що головний момент сил інерції, який прикладено до тіла 2,

$$L_2^\Phi = J_2 \cdot e_2, \quad \text{а} \quad e_2 = \frac{a_1}{r_2}, \quad J_2 = m_2 \cdot i_{2x}^2.$$

$$L_2^\Phi = m_2 i_{2x}^2 \cdot \frac{a_1}{r_2}.$$

$$\text{Тоді} \quad T'_3 = \frac{m_1(g - a_1)r_2 + M_2 - m_2 i_{2x}^2 \frac{a_1}{r_2}}{R_2}. \quad (7)$$

Для тіла 3, яке рухається поступально (рис. 4.54),

$$\sum F_{KY_3} = 0; \quad T_3 - \Phi_3 - F_{mp} - P_3 \sin \alpha = 0.$$

З урахуванням того, що

$$P_3 = m_3 g, \quad \Phi_3 = m_3 a_3, \quad F_{mp} = f N_3 = f m_3 g \cos a$$

$$T_3 = m_3 a_3 + f m_3 g \cos a + m_3 g \sin a. \quad (8)$$

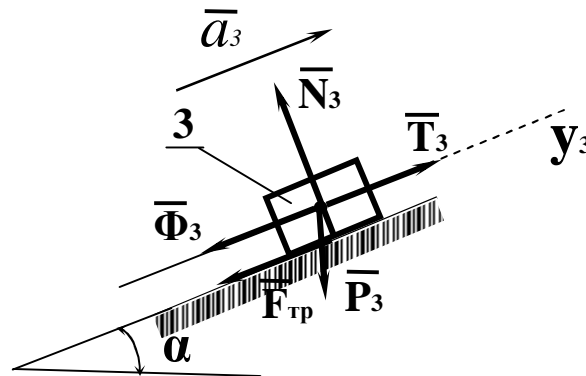


Рисунок 4.54

Визначимо прискорення тягача 3 через  $a_1$ :

$$a_3 = e_2 \cdot R_2 = \frac{a_1}{r_2} \cdot R_2,$$

$$T_3 = m_3 \frac{R_2}{r_2} \cdot a_1 + m_3 g (f \cos a + \sin a). \quad (9)$$

Враховуючи, що сила розтягування каната, який з'єднує ступінчатий шків 2 і тягар 3 однакова ( $T_3 = T_3'$ ), прирівнюємо праві частини рівнянь (7) і (9):

$$\frac{m_1(g - a_1)r_2 + M_2 - m_2 i_{2x}^2 \frac{a_1}{r_2}}{R_2} = m_3 \frac{R_2}{r_2} \cdot a_1 + m_3 g (f \cos a + \sin a).$$

З останнього рівняння визначаємо прискорення тягача 1 –  $a_1$ :

$$a_1 = \frac{m_1 g + M_2 - m_3 g R_2 (f \cos a + \sin a)}{m_1 + m_2 \frac{i_{2x}^2}{r_2} + m_3 \frac{R_2^2}{r_2}}. \quad (10)$$

Підставляючи у рівняння (9) вихідні данні, знаходимо прискорення тягаря 1:

$$a_1 = \frac{[1 + 0,2 - 0,4(0,2 \cdot 0,866 + 0,5)]}{m(1 + 0,4 + 0,8)} = \frac{9,8 \cdot 0,93}{2,2} = 4,15 \text{ (м/с}^2\text{)}. \quad (11)$$

Ураховуючи значення прискорення  $a_1$ , з рівнянь (2) і (9), визначаємо сили розтягування канатів, які з'єднують ступінчатий шків 2 з тягарями 1 та 3:

$$T_1 = m(g - a_1) = 100(9,81 - 4,15) = 566 \text{ (Н)},$$

$$T_3 = 100 \cdot 2 \cdot 4,15 + 100 \cdot 9,81(0,2 \cdot 0,866 + 0,5) = 1490,4 \text{ (Н)}.$$

Відповідні реакції підшипника нерухомого ступінчатого шківка 2 визначимо з рівнянь (3) і (4):

$$Y_2 = T_3 \cos \alpha = 1490,4 \cdot 0,866 = 1290,7 \text{ (Н)},$$

$$Z_2 = P_2 + T_1 + T_3 \sin \alpha = 100 \cdot 9,8 + 566 + 1490,4 \cdot 0,5 = 2291,2 \text{ (Н)}.$$

$$\text{Розв'язок: } T_1 = 566 \text{ Н}; \quad T_3 = 1490,4 \text{ Н}.$$

$$Y_2 = 1290,7 \text{ Н}; \quad Z_2 = 2291,2 \text{ Н}.$$

### **Приклад 2 розв'язання задачі Д5**

Для заданої механічної системи (рис. 4.55), використовуючи принцип Даламбера, визначити сили розтягування канатів і складові реакції підшипника нерухомого ступінчатого шківка.

$$\text{Дано: } m_4 = 200 \text{ кг}; \quad m_5 = 100 \text{ кг}; \quad m_6 = 100 \text{ кг};$$

$$M_4 = 235 \text{ (Н}\cdot\text{м)}; \quad R_4/r_4 = 2;$$

$$R_4 = 0,2 \text{ м}; \quad r_5 = 0,3 \text{ м};$$

$$i_{4x} = r_4 \sqrt{2} \text{ (м)}; \quad i_{5x} = r_5.$$

$$\text{Визначити: } T_4; T_5; ; Y_4; Z_4.$$

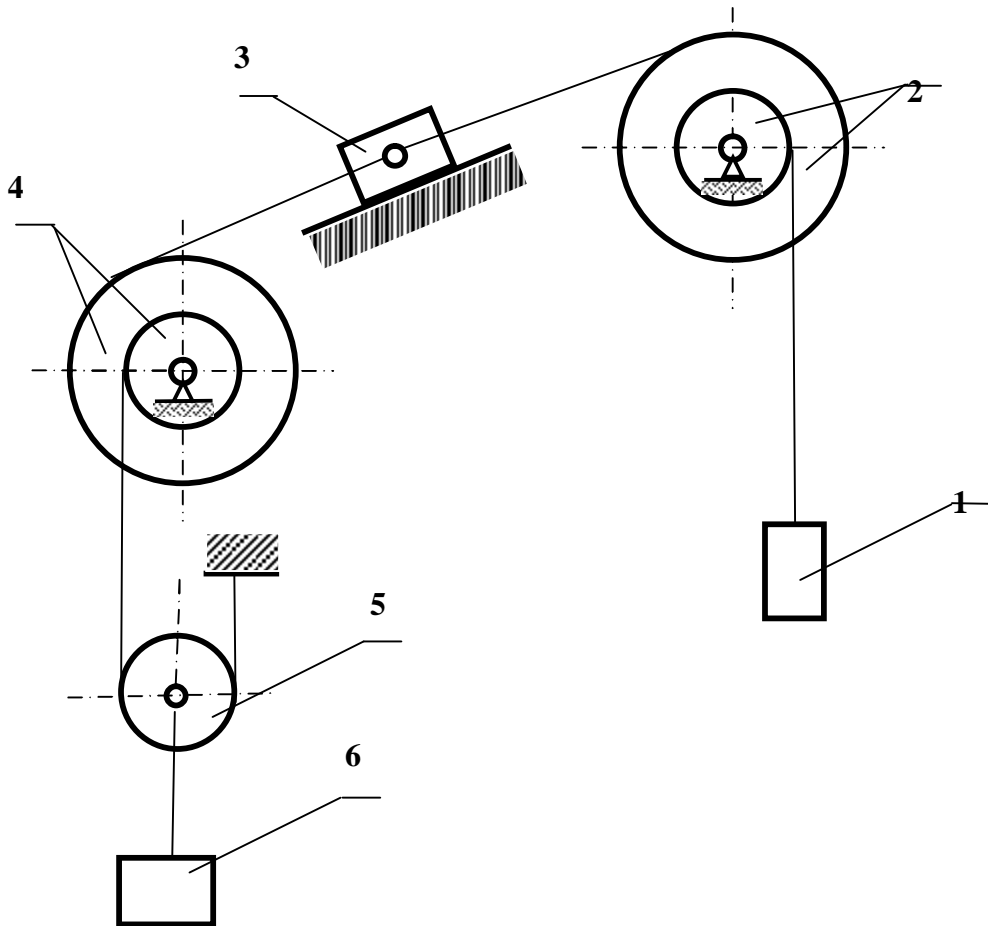


Рисунок 4.55

### Розв'язання

У механічній сукупності, поданій на рисунку 4.55, залишаємо тільки тіла, маси яких задані умовою задачі: 4, 5 і 6.

Згідно з принципом Д'Аламбера до заданої системи зовнішніх сил і реакцій в'язів приєднуємо сили інерції (див. рис. 4.55). Утворена система сил разом з силами інерції еквівалентна нулю.

На рисунку 4.55 вказані усі діючі на систему зовнішні сили, і сили інерції.

$P_4 = m_4 g$ ;  $P_5 = m_5 g$ ;  $P_6 = m_6 g$  – сили ваги тіл;

$S_5$  – реакція сили розтягування каната;

$M_4$  – заданий момент, який впливає на рух привідної системи;

$\overline{Y}_4$  и  $\overline{Z}_4$  – складові реакції підшипника нерухомого ступінчатого шківів.

Ступінчатий нерухомий шків 4 здійснює обертальний рух. Усі сили інерції шківу 4 приводяться до головного моменту –  $L_4^\Phi$ , який направлений у бік, протилежний напрямку кутового прискорення  $e_4$ .

Рухомий блок 5 здійснює плоский рух. Усі сили інерції блоку 5 приводяться до головного вектору  $\overline{\Phi}_5$  і головного моменту  $L_5^\Phi$  сил інерції.

Тягар 6 здійснює поступальний рух. Сили інерції для нього приводяться до головного вектору сил інерції  $\overline{\Phi}_6$ .

Напрямки головних векторів сил інерції  $\overline{\Phi}_5$  і  $\overline{\Phi}_6$  спрямовані протилежно векторам прискорень центрів мас тіл 5 і 6.

$$\overline{\Phi}_5 = m_5 \cdot a_5; \quad \overline{\Phi}_6 = -m_6 \cdot a_6$$

Головний момент сил інерції рухомого блоку 5 –  $L_5^\Phi$  напрямлений у бік, протилежний кутовому прискоренню блока  $e_5$ .

Для визначення зусиль розтягування канатів механічної системи розділимо її на окремі тіла і застосуємо принцип Д'Аламбера до кожного з них (рис. 4.56...4.58). При цьому взаємодії тіл у системі оцінюються зусиллями у гнучких в'язях, тобто силами розтягування канатів. Так як система сил, діючих на тіла, разом з силами інерції зрівноважена, складаємо рівняння рівноваги для кожного тіла і, розв'язуючи спільно систему рівнянь рівноваги, знаходимо невідомі зусилля розтягування канатів.

Для тіла 4 (див. рис. 4.56).

Система діючих на тіло сил являє собою плоску систему сил, яка довільно розташована на площині.

Складемо для неї умови рівноваги:

$$\sum F_{KY_4} = 0, \quad Y_4 = 0. \quad (1)$$

$$\sum F_{KZ_4} = 0, \quad Z_4 - P_4 - T_4 = 0. \quad (2)$$

$$\sum M_0(\overline{F}_K) = 0, \quad L_4^\Phi + T_4 r_4 - M_4 = 0, \quad (3)$$



де  $L_4^\Phi = I_{x4} \cdot \epsilon_4$ ;  $I_{x4} = i_{4x}^2 \cdot m_4$ , тоді  $L_4^\Phi = i_{4x}^2 \cdot m_4 \cdot \epsilon_4$ .

З рівняння (3) знаходимо силу розтягування канату  $T_4$ :

$$T_4 = \frac{M_4 - L_4^\Phi}{r_4} = \frac{M_4 - i_{4x}^2 \cdot m_4 \cdot \epsilon_4}{r_4}. \quad (4)$$

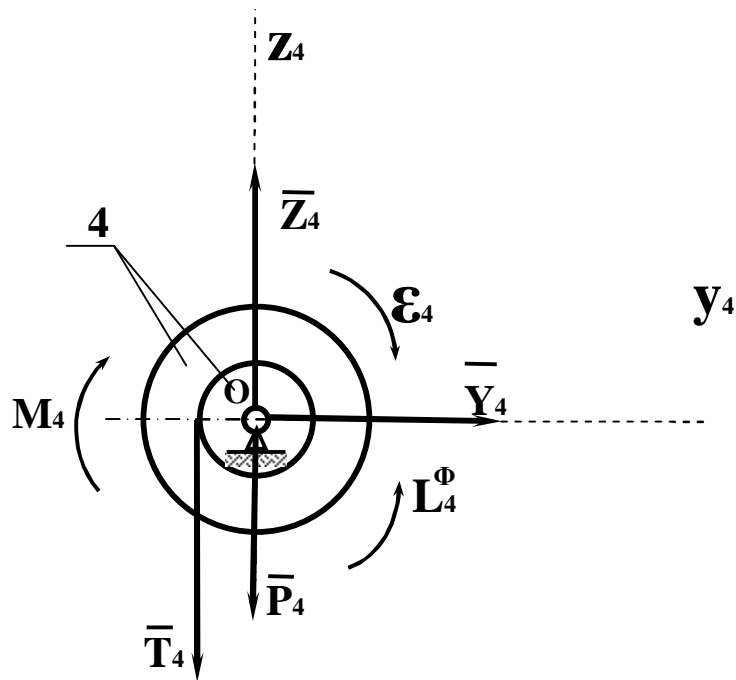


Рисунок 4.56

Для тіла 5 (див. рис. 4.57). Складаємо три рівняння рівноваги тому що система сил, діюча на нього, являє собою також плоску систему довільно розташованих на площині сил.

$$\sum F_{KZ_5} = 0, \quad S_5 + T_4' - P_5 - T_5 - \Phi_5 = 0; \quad (5)$$

$$\sum F_{KY_5} = 0; \quad (6)$$

$$\sum M_P(\overline{F_K}) = 0, \quad L_5^\phi + P_5 \cdot r_5 + T_5 \cdot r_5 + \Phi_5 \cdot r_5 - T_4' \cdot 2r_5 = 0. \quad (7)$$

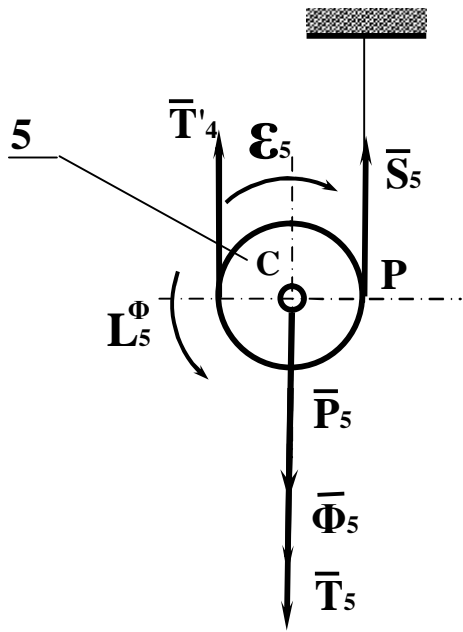


Рисунок 4.57

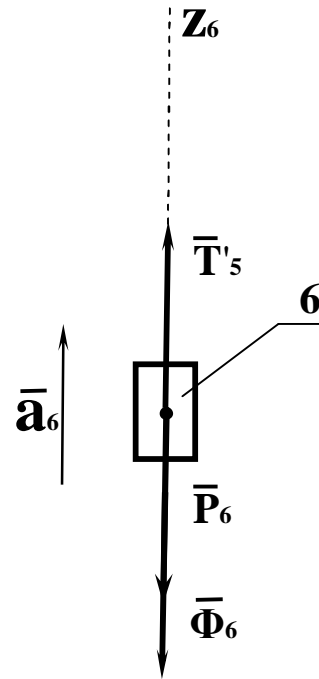


Рисунок 4.58

З рівняння (7)

$$T_5 = 2T_4' - P_5 - \Phi_5 - L_5^\Phi \frac{1}{r_5}. \quad (8)$$

Враховуючи, що сили розтягування канату  $T_4 = T_4'$ :

$$T_5 = \frac{2(M_4 - i_{4x}^2 \cdot m_4 \cdot e_4)}{r} - P_5 - \Phi_5 - L_5^\Phi \frac{1}{r_5}. \quad (9)$$

Для тягара 6 (див. рис. 4.58)

Умова зрівноваження сил

$$\sum F_{KZ_6} = 0, \quad T_5' - P_6 - \Phi_6 = 0; \quad (10)$$

звідки

$$T_5' = P_6 + \Phi_6. \quad (11)$$

Враховуючи, що сили розтягування каната у гілці  $T_5 = T_5'$ , прирівнюємо праві частини рівнянь (9) і (11):

$$\frac{2(M_4 - i_{4x}^2 \cdot m_4 \cdot e_4)}{r_4} - P_5 - \Phi_5 - L_5^{\Phi} \frac{1}{r_5} = P_6 + \Phi_6. \quad (12)$$

В останнє рівняння підставляємо значення  $\Phi_6 = m_6 a_6$ ;  $a_6 = a_c$ ;

$$\Phi_5 = m_5 a_c \quad a_c = \frac{e_4 \cdot r_4}{2};$$

$$L_5^{\Phi} = i_{5x}^2 m_5 e_5; \quad e_5 = \frac{a_c}{r_5} = \frac{e_4 \cdot r_4}{2 r_5}.$$

Тоді  $L_5^{\Phi} = i_{5x}^2 m_5 \frac{e_4 \cdot r_4}{2 r_5},$

$$\begin{aligned} \frac{2(M_4 - i_{4x}^2 \cdot m_4 \cdot e_4)}{r_4} - m_5 g - m_5 \frac{r_4}{2} e_4 - i_{5x}^2 \cdot m_5 \frac{r_4}{2 r_5} e_4 = \\ = m_6 g + m_6 \frac{r_4}{2} e_4. \end{aligned} \quad (13)$$

Рівняння (13) розв'язується відносно невідомого  $e_4$ :

$$e_4 = \frac{2M_4 - r_4(m_5 + m_6)g}{r_4 \left( \frac{2m_4 \cdot i_{4x}^2}{r_4} + \frac{m_5 \cdot r_4}{2} + \frac{m_5 \cdot r_4 \cdot i_{5x}^2}{2r_5} + \frac{m_6 \cdot r_4}{2} \right)}.$$

Підставляючи в останнє рівняння вихідні данні, можна знайти числове значення кутового прискорення  $e_4$ :

$$\begin{aligned} e_4 = \frac{2 \cdot 235 - 0,2(100 + 100) \cdot 9,81}{0,2(2 \cdot 200 \cdot 0,2 \cdot 2 + 100 \cdot 0,2 + 100 \cdot 0,1 \cdot 0,3)}; \\ e_4 = 2,12 \text{ (с}^{-2}\text{)}. \end{aligned}$$

Знайшовши числове значення кутового прискорення ведучого барабана з рівнянь (4) і (9), можна знайти зусилля у гілках канатів  $T_4$  і  $T_5$ :

$$T_4 = \frac{M_4 - i_{4x}^2 \cdot m_4 \cdot e_4}{r_4} = \frac{235 - 0,2^2 \cdot 2 \cdot 2,12}{0,2};$$

$$T_4 = 1174,2 \text{ (Н)};$$

$$T_5 = \frac{2(M_4 - i_{4x}^2 \cdot m_4 \cdot e_4)}{r_4} - m_5 g - m_5 \frac{r_4}{2} e_4 - i_{5x}^2 \cdot m_5 \frac{r_4}{2r_5} e_4;$$

$$T_5 = 1339,8 \text{ (Н)}.$$

Зусилля у холостій гілці канату  $S_5$  і складова реакції  $Z_4$  пішипника ступінчатого шківу 4 ( $Y_4 = 0$ ), знаходяться з рівнянь, відповідно (5) і (2):

$$S_5 = P_5 + T_5 + \Phi_5 - T_4 = m_5 g + T_5 + m_5 \frac{r_4}{2} e_4 - T_4,$$

$$S_5 = 1167,8 \text{ (Н)},$$

$$Z_4 = P_4 + T_4 = 200 \cdot 9,81 + 1174,2,$$

$$Z_4 = 3136,2 \text{ (Н)}.$$

**Розв'язок:**  $T_4 = 1174,2 \text{ Н}; T_5 = 1339,8 \text{ Н}; S_5 = 1167,8 \text{ Н}; Y_4 = 0;$   
 $Z_4 = 3136,2 \text{ Н}.$

#### **4.2.2 Задача Дб. Застосування принципу можливих переміщень для вивчення умов рівноваги механічної системи**

##### **4.2.2.1 Відомості з теорії для розв'язку задач**

##### **Аналітична механіка**

В аналітичній механіці вивчають рівновагу та рух механічних систем. При цьому широко використовують поняття можливого переміщення точок та систем. Найбільш зручну форму умов рівноваги та рівнянь руху системи можна отримати при використанні узагальнених координат та узагальнених сил.

##### **В'язі та їх класифікація**

В аналітичній механіці більш докладно розглядаються в'язі, які накладаються на точки механічної системи. *Умови, які обмежують*

вільність переміщення точок механічної системи, називаються в'язями. Математичні в'язі можуть бути виражені рівняннями або нерівностями, до яких входить час, координати всіх або частини точок системи та їх похідні за часом будь-яких порядків. Для однієї точки рівняння в'язів у загальному випадку можна виразити у формі:

$$f(x, y, z; \dot{x}, \dot{y}, \dot{z}; \ddot{x}, \ddot{y}, \ddot{z}; \dots; t) = 0. \quad (4.83)$$

Для механічної системи, яка складається з  $N$  точок,  $l$  рівнянь в'язів подається у вигляді системи рівнянь

$$f_s(x_k, y_k, z_k; \dot{x}_k, \dot{y}_k, \dot{z}_k; t) = 0, \quad s = 1, 2, \dots, l. \quad (4.84)$$

Вважається, що індекс  $k$  набуває всіх або частини значень від  $1$  до  $N$ , як для координат, так і для їх похідних.

Якщо до рівняння в'язів (4.84) входять тільки координати точок та не входять похідні від координат, тоді в'язі називаються *геометричними*.

Рівняння геометричних в'язів для системи має вигляд

$$f(x_k, y_k, z_k; t) = 0.$$

Якщо до рівнянь в'язів окрім координат входять також і їх похідні за часом (проекції швидкостей точок на осі координат) або тільки одні похідні, крім часу, тоді в'язі називаються *кінематичними*.

У цьому випадку рівняння в'язів є диференціальними рівняннями для координат точок. З геометричних в'язів диференціюванням можна отримати в'язі кінематичні. Із кінематичних в'язів геометричні отримуються не завжди, так як диференційні рівняння не завжди можуть бути інтегровані. Іноді диференційне рівняння в'язів можна подати як похідну за часом від деякої функції координат та часу:

$$\frac{d}{dt} j(x_k, y_k, z_k, t) = 0.$$

Після інтегрування така кінематична в'язь стає геометричною.

Усі геометричні та інтегровані кінематичні в'язі називаються

*голономними*. Кінематичні в'язі, які не інтегруються, котрі не можна звести до геометричних, будуть *неголономними*. Важливий клас механічних систем з неголономними в'язями (*неголономних систем*) інтенсивно досліджуються у наш час, і ці дослідження ще далекі від досконалості. У подальшому викладі системи з такими в'язями не розглядаються.

При русі механічної системи координати точок та їх похідні за часом, які входять до рівняння в'язів, можуть залежати від часу. Окрім того, до рівняння в'язів може входити час, крім координат та їх похідних. В'язі, до рівнянь яких час не входить, називаються *стаціонарними* або *склерономними*. Якщо час входить до рівняння в'язів, тоді в'язь називається *нестаціонарною* або *реономною*.

У найпростішому випадку однієї точки нестаціонарна в'язь у формі рухомих поверхонь має рівняння

$$f(x, y, z, t) = 0.$$

В'язі називають *незвільняючими* або *утримуючими*, якщо вони виражаються математичними рівняннями, та *звільняючими* або, *неутримувальними*, якщо вони виражаються нерівностями.

Для однієї точки  $M$ , з'єднаною з кінцем жорсткого стрижня, другий кінець якого закріплений у нерухомій точці  $O$ , в'язь (жорсткий стрижень), є геометричною, утримувальною.

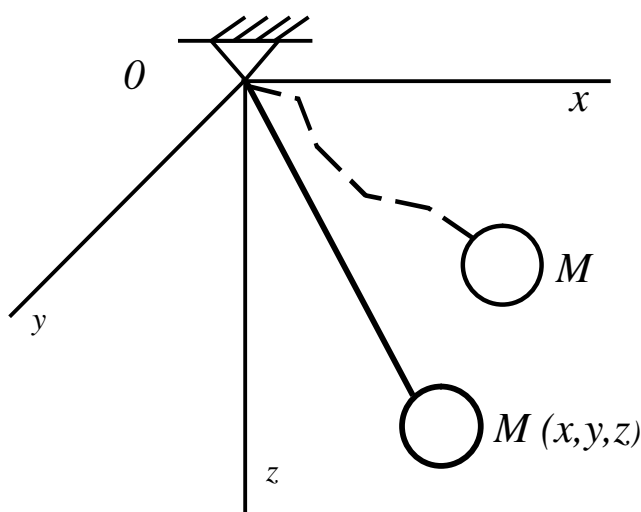


Рисунок 4.59

Її рівняння

$$x^2 + y^2 + z^2 - l^2 = 0,$$

де  $l$  – довжина стрижня.

Якщо стрижень замінити ниткою тієї ж довжини, тоді в'язь (нитка) буде неутримувальною. Вона математично виражається нерівністю

$$x^2 + y^2 + z^2 - l^2 \leq 0.$$

Якщо при русі точка  $M$  опиниться від точки  $O$  на відстані менш, ніж довжина нитки, тоді нитка вже не обмежує волю переміщення точки.

Усі в'язі можна розподілити на *реальні* та *ідеальні*. До ідеальних в'язей відносяться всі в'язі без тертя. Деякі в'язі з тертям теж можна віднести до ідеальних. Поняття ідеальних в'язей дається після введення поняття можливого переміщення системи.

### ***Можливі переміщення***

Для формулювання принципу можливих переміщень, який визначає умови рівноваги механічної системи, треба ввести поняття можливого, або віртуального, переміщення.

Для однієї точки *можливим переміщенням називається таке нескінченно мале (елементарне) уявне переміщення, яке допускається накладеними на точку в'язями у фіксований момент часу.*

Для можливого переміщення не треба часу на його виконання. Це уявне переміщення, котре могла б виконати точка при накладених на неї в'язях у розглядувальний момент часу. На відміну від елементарного (нескінченно малого) *дійсного* переміщення точки  $d\bar{r}$ , котре здійснює точка за час  $dt$  під дією прикладених сил при даних початкових умовах і накладених в'язях, можливе переміщення  $d\bar{r}$  визначається тільки в'язями у даний момент.

Проекції можливого переміщення  $d\bar{r}$  на осі координат, або варіації координат, позначають  $dx, dy, dz$ , а проекції елементарного дійсного переміщення на осі координат, або диференціали координат при зміні часу на  $dt$ , позначають  $dx, dy, dz$ .

Якщо в'язь для точки є, наприклад, рухомою поверхнею, рівняння якої  $f(x, y, z, t) = 0$ , тоді дійсне переміщення точки  $d\vec{r}$  за час  $dt$  є у загальному випадку векторною сумою переміщень точки по поверхні та разом з поверхнею.

Усі можливі переміщення точки  $d\vec{r}$  розташовуються на поверхні у положенні, яке займає точка у даний момент часу  $t$ . Дійсне переміщення при даних початкових умовах та силах, яке точка може здійснити від момента часу  $t$  до моменту  $t + dt$ , тільки одне. Можливих переміщень у точки у момент часу  $t$  нескінченно багато. Усі вони допускаються в'яззю (поверхнею) та як відрізки нескінченно малої довжини розташовуються в дотичній площині до поверхні в точці, яка співпадає з рухомою точкою.

Можливе переміщення  $d\vec{r}$ , як і дійсний  $d\vec{r}$ , є вектором і тому завжди зображується спрямованим прямолінійним відрізком. Очевидно, що елементарне дійсне переміщення точки належить до числа можливих, якщо в'язь стаціонарна, тобто дійсне переміщення не містить переміщення разом із в'яззю.

Можливими переміщеннями системи називають будь-яку сукупність можливих переміщень точок системи. У загальному випадку система може мати декілька і навіть нескінченно багато можливих переміщень. Унаслідок рівнянь в'язів, які накладені на систему, не всі можливі переміщення будуть незалежними.

*Число незалежних можливих переміщень називають числом ступенів вільності системи.*

Вільна точка має три ступеня вільності. У цьому випадку можливі переміщення (варіації)  $dx, dy, dz$  є незалежними.

### ***Елементарна робота сили на можливому переміщенні. Ідеальні в'язі***

Елементарна робота сили на можливому переміщенні точки її прикладення обчислюється за звичайними формулами для елементарної роботи, наприклад,  $dA = \vec{F} \cdot d\vec{r} = F_x dx + F_y dy + F_z dz$ , та іншими формулами для елементарної роботи. Для механічної системи, яка складається з  $N$  точок, до яких прикладені сили, елементарна робота цих



сил на якому-небудь можливому переміщенні системи, відповідно, буде виражатися так:

$$dA = \sum_{k=1}^{\infty} \bar{F}_k \cdot d\bar{r}_k. \quad (4.85)$$

Елементарна робота сил при цьому залежить від обраного можливого переміщення системи.

Позначимо сили реакції в'язей для точок системи  $\bar{R}_k$ . Тоді в'язі системи називаються ідеальними, якщо для будь-якого можливого переміщення системи виконується умова

$$\sum_{k=1}^N \bar{R}_k \cdot d\bar{r}_k. \quad (4.86)$$

Умова (4.86) є визначенням ідеальних в'язей. Важливо відмітити, що ця умова повинна виконуватися для всіх можливих переміщень системи. При цьому вся сукупність в'язів є ідеальною. Може бути ідеальною кожна з в'язів окремо.

Наведемо приклади ідеальних в'язей:

1 В абсолютно твердому тілі точки зв'язані ідеальними в'язями. Силами реакцій в'язей у цьому випадку є внутрішні сили, для яких було доведено, що сума елементарних робіт цих сил на будь-яких елементарних переміщеннях точок тіла дорівнює нулю.

2 Абсолютно гладенька поверхня або абсолютно гладенька лінія є ідеальною в'яззю для точки. Можливі переміщення точки з такими в'язями спрямовані за дотичною до поверхні або лінії. Сили реакцій у цих випадках спрямовані за нормаллю до них, тобто перпендикулярні силам. Так, наприклад, усі шарніри (поверхні) без тертя, рухомі та нерухомі, є в'язями, ідеальними для тіл, які об'єднані такими в'язями. Шарніри без тертя, як ідеальні в'язі, еквівалентні в'язям між точками у твердому тілі.

3 Гнучкі нерозтяжні в'язі (нитки, канати, троси та таке інше), які з'єднують точки системи, є ідеальними в'язями. У кожному перерізі такої в'язі сили реакції (сили натягнення) рівні за модулем та протилежні за напрямком, а можливі переміщення в їх точках прикладення одні й ті ж.

Сума елементарних робіт сил натягнення для всіх можливих перерізів таких в'язів дорівнює нулю.

4 Окремо закріплені точки системи є ідеальними в'язями так, як їх можливі переміщення дорівнюють нулю.

5 Шорстка поверхня для котків, які котяться по ній без ковзання, при відсутності тертя кочення є ідеальною в'яззю. Можливі переміщення в точці або в точках лінії зіткнення дорівнюють нулю у кожний момент часу так, як дорівнюють нулю швидкості в точках зіткнення, як для точок, які закріпленні.

### ***Принцип можливих переміщень***

Принцип можливих переміщень, або принцип Лагранжа, містить необхідні та достатні умови рівноваги деяких механічних систем. Він полягає у такому твердженні: *для рівноваги механічних систем, що підпорядковуються утримувальним, ідеальним, стаціонарним в'язям, необхідно і достатньо, щоб сума елементарних робіт всіх активних сил, які прикладені до точок, дорівнювала нулю на будь-якому можливому переміщенні системи, якщо швидкості точок системи у розглядуваний момент часу дорівнюють нулю, тобто*

$$\sum_{k=1}^N \bar{F}_k \cdot d\bar{r}_k = 0, \quad (4.87)$$

де  $\bar{F}_k$  – активна сила, яка прикладена до  $k$ -ої точки системи;

$\bar{r}_k$  – радіус-вектор цієї точки (рис. 4.59).

До принципу можливих переміщень не входять сили реакції в'язей. Але його можна використовувати також і для визначення невідомих сил реакцій в'язей.

Для цього в'язь, сили реакції якої необхідно визначити, відкидають (звільняють систему від цієї в'язі), роблячи заміну її силами реакції. Ці сили додають до активних сил. В'язі системи, які залишилися, повинні бути *ідеальними*.

Іноді *неідеальну* в'язь замінюють *ідеальною*, компенсуючи неідеальність відповідними силами. Так, якщо в'яззю для тіла є шорстка

поверхня, тоді її можна замінити гладенькою поверхнею, додаючи до активних сил силу тертя ковзання та в більш загальному випадку – ще й пару сил, яка є моментом опору коченню. В'язь у вигляді жорсткого кріплення твердого тіла можна замінити нерухомим шарніром, плоским або шаровим відповідно, додаючи реактивний момент кріплення, векторний або алгебраїчний. Таким чином, до принципу можливих переміщень входять дійсно не активні сили, а всі прикладені до точок системи сил, окрім сил реакцій ідеальних в'язей, які за умовами задачі не треба визначати.

***Питання для самоконтролю:***

- 1 Що спільного між дійсними та можливими переміщеннями і чим вони відрізняються?
- 2 Яка аналітична умова ідеальних в'язей і чи суперечить вона поняттю ідеальних в'язей, введеному у статиці?
- 3 Для яких в'язей справедливий принцип можливих переміщень?
- 4 Як отримати із принципу можливих переміщень умови рівноваги твердого тіла?
- 5 Яким чином врахувати неідеальні в'язі, що обумовлені тертям у принципі можливих переміщень?
- 6 Як визначаються степені вільності механічної системи, і коли число незалежних параметрів, що визначають положення тіла, збігається з числом степенів вільності?

***4.2.2.2 Умова задачі Д б.1***

Плоска складена конструкція складається з двох невагомих тіл, з'єднаних між собою циліндричним шарніром  $C$ . Конструкція опирається у точках  $A$  і  $B$  на зовнішні в'язі, які являють собою нерухомі циліндричні шарніри.

На конструкцію діють зосереджені сили  $P_1$  і  $P_2$ , пара сил моментом  $M$  і розподілене навантаження інтенсивністю  $q$ .

Значення силових факторів, що діють на систему, наведено у таблиці 4.11.

Використовуючи принцип можливих переміщень, визначити одну із складових реакцій зовнішніх в'язей (складова, яку необхідно визначити, зазначена у таблиці 4.11). На рисунку 4.60 всі розміри зазначені у метрах.

**ВКАЗІВКА.** Застосування принципу можливих переміщень (ПМП) можливе для механічних систем, що врівноважені та підпорядковані голономним, ідеальним, не звільняючим, стаціонарним в'язям.

Схеми, що подані для розв'язку задач, являють собою статично визначені жорсткі конструкції, що знаходяться у стані рівноваги та не мають жодного ступеня вільності.

Для того, щоб застосувати при розв'язку поставленої задачі ПМП, необхідно замінити подані схеми на еквівалентні плоскі механізми, які під дією заданого навантаження знаходяться у стані рівноваги, тобто зробити одну із зовнішніх опор рухомою, а у напрямку отриманої свободи руху, до повзуна приєднати складову реакції в'язі.

Схеми еквівалентної заміни шарнірно-нерухомих опор зображені на рисунку 4.60.

Схема розв'язування задач за допомогою принципу можливих переміщень така:

- 1) зазначити об'єкт рівноваги;
- 2) при наявності неідеальних в'язей віднести відповідні сили тертя до активних сил, після чого в'язі розглядати як ідеальні;
- 3) вивчивши систему всіх активних сил, включаючи сили тертя неідеальних в'язей, вказати їх на фізичній схемі;
- 4) у випадку визначення реакції в'язі, треба умовно відкинути в'язь, замінивши її дію шуканою реакцією в'язі;
- 5) визначити число ступенів вільності системи;
- 6) вибрати незалежні можливі переміщення точок системи за кількістю, що дорівнює числу ступенів вільності;
- 7) надати системі можливе переміщення, яке відповідає одному із ступенів вільності системи, вважаючи при цьому, що можливі переміщення, які відповідають останнім ступеням вільності, дорівнюють нулю. Виразити можливі переміщення точок прикладання сил залежно від заданого можливого переміщення;
- 8) обчислити суму елементарних робіт усіх сил (заданих, реакцій

неідеальних в'язей, шуканої сили реакції в'язі) на відповідних можливих переміщеннях точок їх прикладання і цю суму дорівняти нулю;

9) дорівняти нулю коефіцієнти при незалежних переміщеннях, що містяться у рівнянні елементарних робіт. Це дає змогу скласти систему рівнянь рівноваги, кількість яких дорівнює кількості незалежних можливих переміщень, тобто числу ступенів вільності системи;

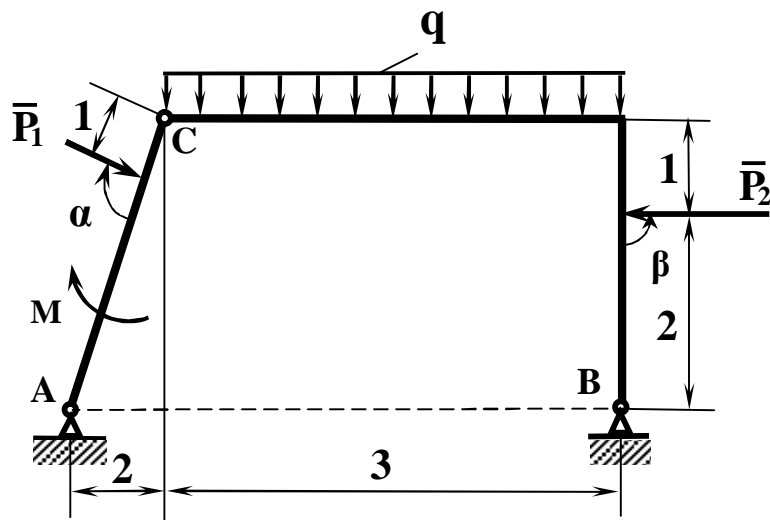
10) розв'язати складену систему рівнянь рівноваги і визначити шукані величини;

11) проаналізувати розв'язки, щоб можна було визначити область їх застосування.

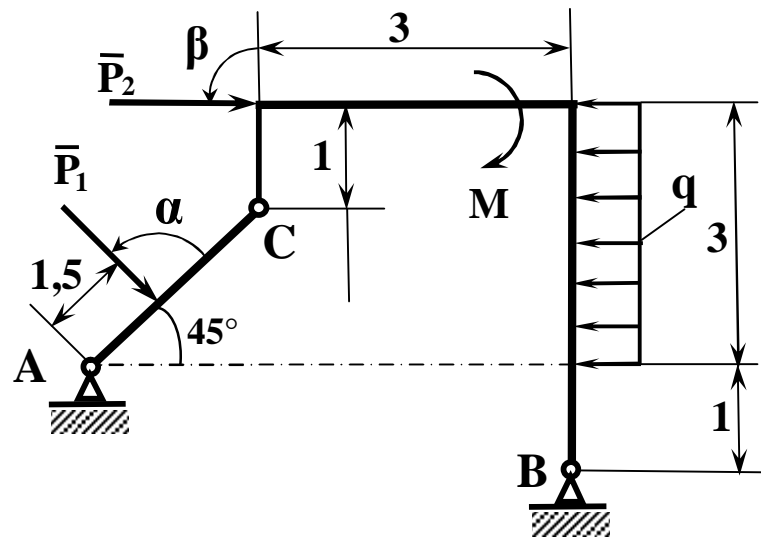
Таблиця 4.11

| <i>Варіант</i> | <i>Навантаження</i>      |                          |               |                | <i>Кути</i>    |                | <i>Визначити складові реакції в'язів</i> |                       |
|----------------|--------------------------|--------------------------|---------------|----------------|----------------|----------------|--|-----------------------|
|                | <i>P<sub>1</sub>, кН</i> | <i>P<sub>2</sub>, кН</i> | <i>M, кНм</i> | <i>q, кН/м</i> | <i>α, град</i> | <i>β, град</i> |  |                       |
| <b>0</b>       | 15                       | 12                       | 10            | 3              | 90             | 60             | <i>R<sub>AX</sub></i>                    | <i>R<sub>BY</sub></i> |
| <b>1</b>       | 13                       | 10                       | 8             | 2              | 60             | 45             | <i>R<sub>AY</sub></i>                    | <i>R<sub>BX</sub></i> |
| <b>2</b>       | 10                       | 8                        | 6             | 1              | 30             | 90             | <i>R<sub>AX</sub></i>                    | <i>R<sub>BY</sub></i> |
| <b>3</b>       | 9                        | 6                        | 5             | 3              | 45             | 60             | <i>R<sub>AY</sub></i>                    | <i>R<sub>BX</sub></i> |
| <b>4</b>       | 8                        | 5                        | 10            | 2              | 60             | 30             | <i>R<sub>AX</sub></i>                    | <i>R<sub>BY</sub></i> |
| <b>5</b>       | 14                       | 8                        | 8             | 1              | 45             | 60             | <i>R<sub>AY</sub></i>                    | <i>R<sub>BX</sub></i> |
| <b>6</b>       | 12                       | 10                       | 6             | 2              | 60             | 90             | <i>R<sub>AX</sub></i>                    | <i>R<sub>BY</sub></i> |
| <b>7</b>       | 10                       | 6                        | 5             | 3              | 90             | 45             | <i>R<sub>AY</sub></i>                    | <i>R<sub>BX</sub></i> |
| <b>8</b>       | 8                        | 6                        | 8             | 2              | 60             | 30             | <i>R<sub>AX</sub></i>                    | <i>R<sub>BY</sub></i> |
| <b>9</b>       | 16                       | 10                       | 10            | 1              | 45             | 90             | <i>R<sub>AY</sub></i>                    | <i>R<sub>BX</sub></i> |

0



1



2

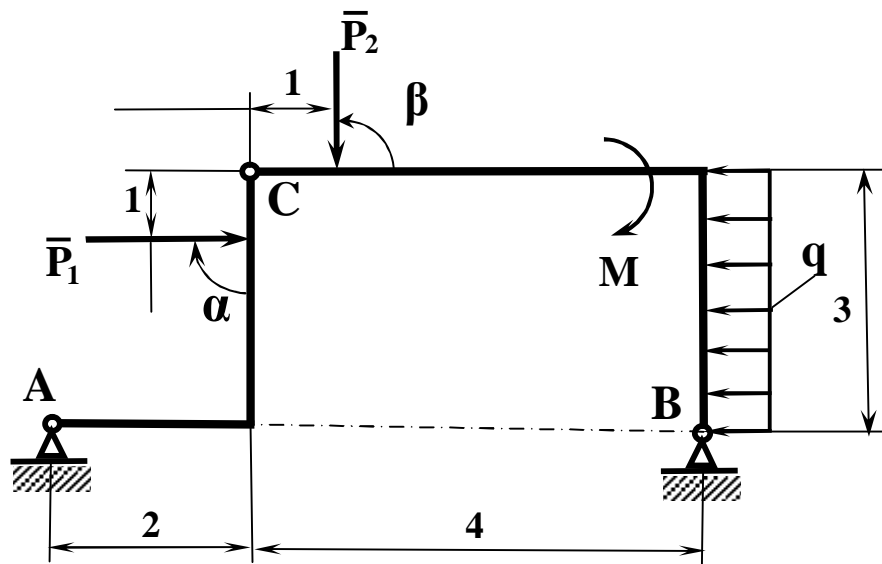
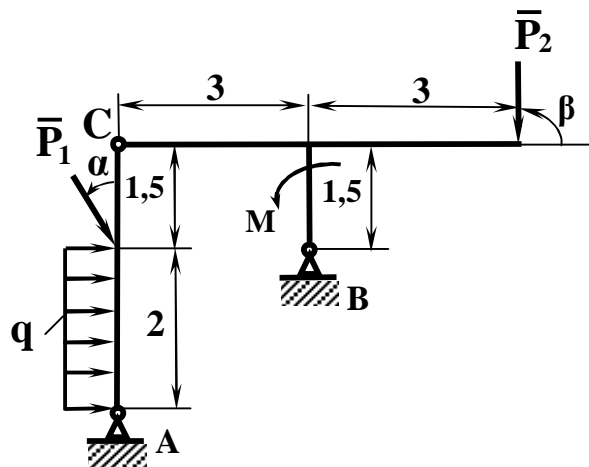
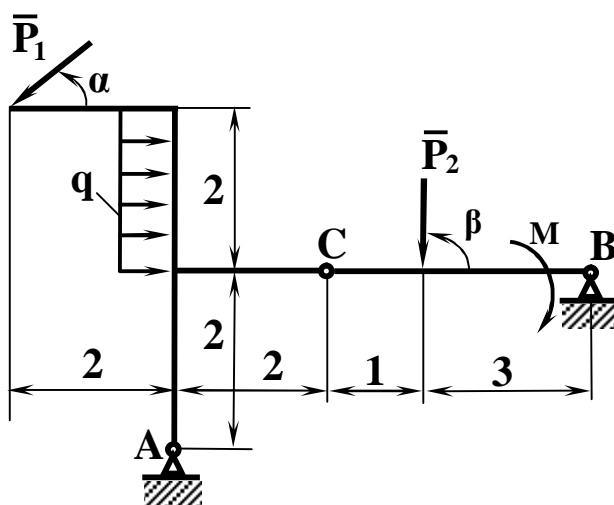


Рисунок 4.60

3



4



5

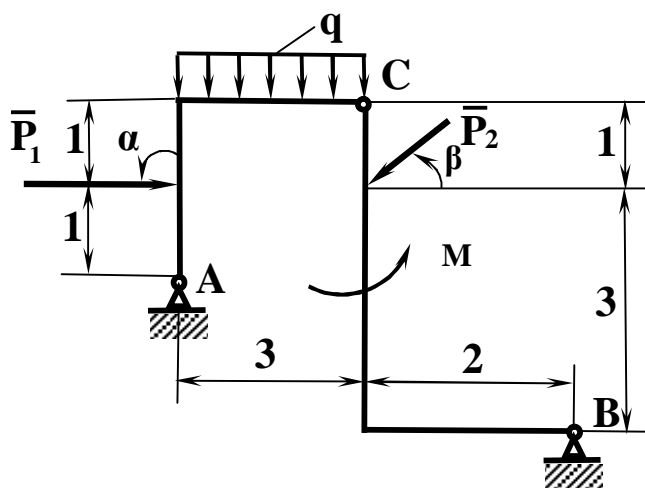
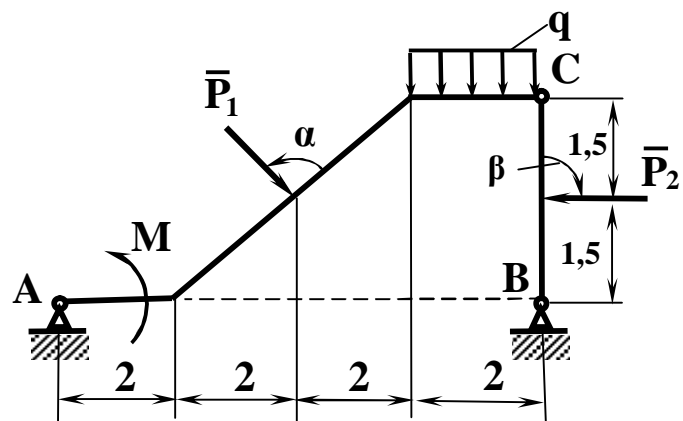
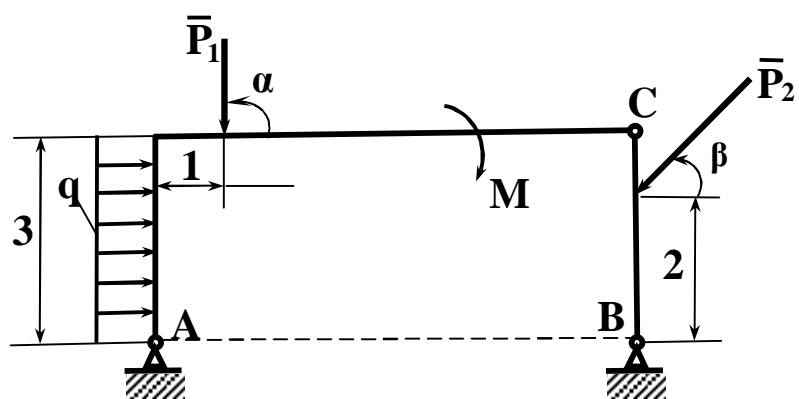


Рисунок 4.60, аркуш 2

6



7



8

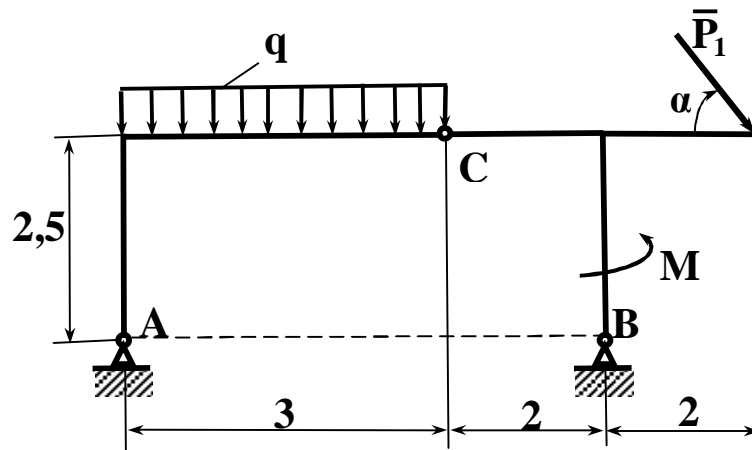


Рисунок 4.60, аркуш 3



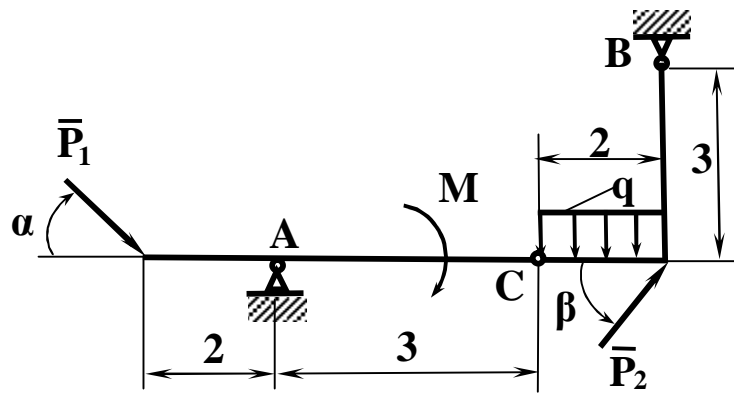


Рисунок 4.60, аркуш 4

## 4.2.2.3 Приклад розв'язання задачі Д 6.1

До плоскої складеної рами (рис. 4.61) прикладена зосереджена сила  $P_1 = 2$  кН, пара сил з моментом  $M = 5$  кНм та розподілене навантаження інтенсивністю  $q = 1,5$  кН/м. Визначити складові реакції опор рами.

**Дано:**  $P_1 = 2$  кН,  $M = 5$  кНм,  $q = 1,5$  кН/м.

**Знайти:**  $R_{Ax}$ ;  $R_{Ay}$ .

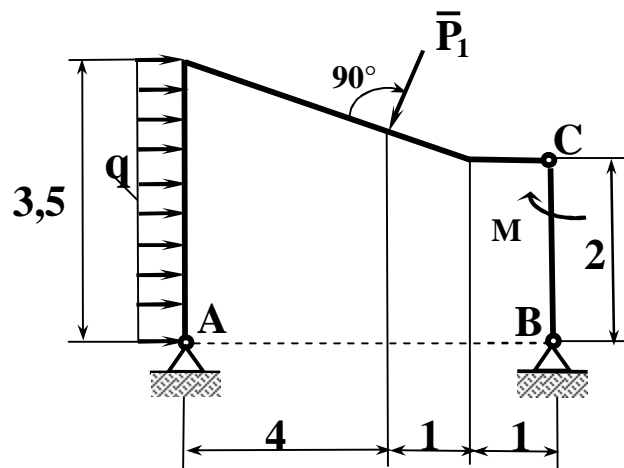


Рисунок 4.61

**Розв'язання**

Замінімо рівномірне розподілене навантаження еквівалентною зосередженою силою  $Q$ .

$$Q = q \cdot 3,5 = 1,5 \cdot 3,5 = 5,25 \text{ кН.}$$

Еквівалентна сила  $Q$  прикладена посередині навантаженої ділянки.

1 Знайдемо вертикальну складову нерухомої опори  $A$ , для чого замінюємо цю опору еквівалентною схемою нерухомої опори з доданою невідомою: вертикальною складовою  $R_{Ay}$  (рис. 4.62).

Задана жорстка конструкція при цьому перетворюється на плоский механізм, який складається з двох ланок з одним ступенем вільності, який під дією заданого навантаження та невідомої складової  $R_{Ay}$  знаходиться у рівновазі.

Надамо утвореній механічній системі можливе переміщення, наприклад,  $d\bar{y}_A$  та складаємо рівняння елементарної роботи всіх сил, прикладених до системи силових факторів, яке виражає принцип можливих переміщень:

$$\sum \bar{F}_k \cdot d\bar{r}_k = 0.$$

При цьому врахуємо, що робота сили при повороті тіла дорівнює добутку моменту сили відносно центра обертання на кут повороту тіла.

В одержаній після еквівалентної заміни механічній системі, при можливому переміщенні повзуна  $A$  на  $d\bar{y}_A$ ,  $\Gamma$  – подібний елемент  $AC$  здійснює віртуальний плоский рух, який можна подати як віртуальний миттєвий обертальний рух навколо миттєвого центра повороту ( $M.C.P.$ ).

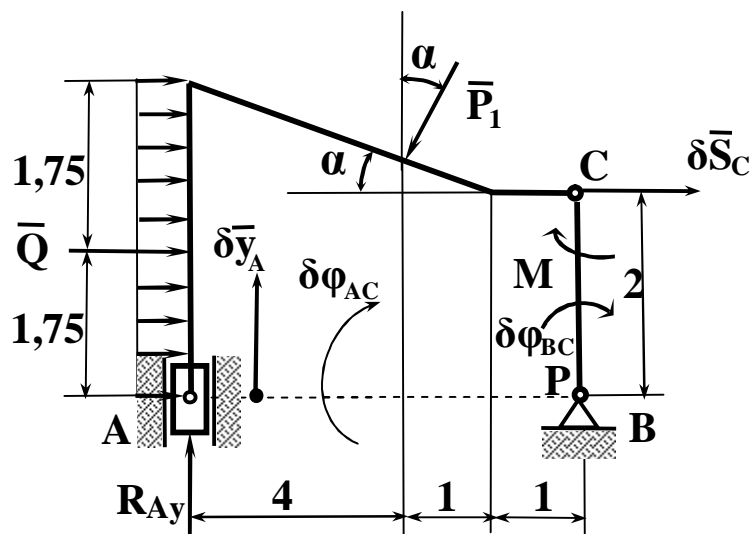


Рисунок 4.62

Для побудови *М.Ц.П.* відновлюємо перпендикуляри до можливих переміщень точок *A* та *C* цієї ланки. *М.Ц.П.* (точка *P*) співпадає з точкою *B*, а тобто віртуальний кут повороту ланки *AC*

$$dj_{AC} = \frac{dy_A}{(AP)},$$

$$dj_{AC} = \frac{dy_A}{(AP)} = \frac{dy_A}{(AB)} = \frac{1}{6} dy_A \text{ (рад).}$$

Елемент *BC* одержаної механічної системи має можливість обертатись навколо циліндричного шарніра *B*.

$$Q \cdot (2 - 1,75) \times d\varphi_{AC} + R_{AY} \times 6 \times d\varphi_{AC} - P_1 \times \cos \alpha \times 2 \times d\varphi_{AC} -$$

$$- P_1 \times \sin \alpha \cdot (2 + 1 \cdot \operatorname{tg} \alpha) \cdot d\varphi_{AC} + M \times d\varphi_{BC} = 0.$$

В одержаному рівнянні значення, які стоять у дужках, являють собою плечі відповідних сил у виразі їх моментів відносно *М.Ц.П.* (точки *B*). Установимо зв'язок між можливими кутами повороту  $d\varphi_{AC}$  та  $d\varphi_{BC}$ . Для цього визначимо спочатку можливе переміщення точки *C* -  $d\bar{S}_C$  :

$$dS_C = d\varphi_{AC} \times (CP) = d\varphi_{AC} \times (CB) = 2d\varphi_{AC}.$$

З іншого боку

$$dS_C = d\varphi_{BC} \times (BC) = 2d\varphi_{BC},$$

або

$$2d\varphi_{AC} = 2d\varphi_{BC}.$$

Звідки

$$d\varphi_{AC} = d\varphi_{BC}.$$

Тобто записане вище рівняння роботи набуває вигляду

$$Q \cdot (2 - 1,75) + R_{AY} \times 6 - P_1 \times \cos \alpha \times 2 - P_1 \cdot \sin \alpha \cdot (2 + 1 \cdot \operatorname{tg} \alpha) + M = 0;$$

$$\cos a = \frac{5}{\sqrt{5^2 + 1,5^2}} = 0,985; \quad \sin a = \frac{1,5}{\sqrt{5^2 + 1,5^2}} = 0,287;$$

$$\operatorname{tg} a = \frac{1,5}{5} = 0,3.$$

$$R_{AY} = \frac{P_1 \cdot \cos a \cdot 2 + P_1 \cdot \sin a \cdot (2 + 1 \cdot \operatorname{tg} a) - M - Q \cdot (2 - 1,75)}{6};$$

$$R_{AY} = \frac{2 \cdot 0,958 \cdot 2 + 2 \cdot 0,287 \cdot (2 + 0,3) - 5 - 5,25 \cdot 0,25}{6};$$

$$R_{AY} = -1,17 \text{ (кН)}.$$

2 Знаходження горизонтальної складової нерухомого шарніра  $A$ .  
Еквівалентна розрахункова схема подана на рисунку 4.63.

$\Gamma$  – подібний елемент  $AC$  еквівалентного плоского механізму здійснює віртуальний плоско-паралельний рух, а елемент  $BC$  – обертальний рух навколо нерухомого циліндричного шарніра  $B$ .

*М.Ц.П.* ланки  $AC$  у розглядувальній схемі знаходиться у нескінченності, тобто ланка  $AC$  здійснює віртуальний миттєво-поступальний рух, а можливі переміщення всіх його точок однакові за величиною та за напрямком.

$$d\bar{S}_K = d\bar{S}_C = d\bar{S}_E = d\bar{X}_A.$$

Складаємо рівняння елементарної роботи прикладених до системи силових факторів на наданому системі можливому переміщенні:

$$- R_{AX} \times dX_A + Q \times dS_K - P_1 \cdot \sin a \times dS_E + M \times d\varphi_{BC} = 0.$$

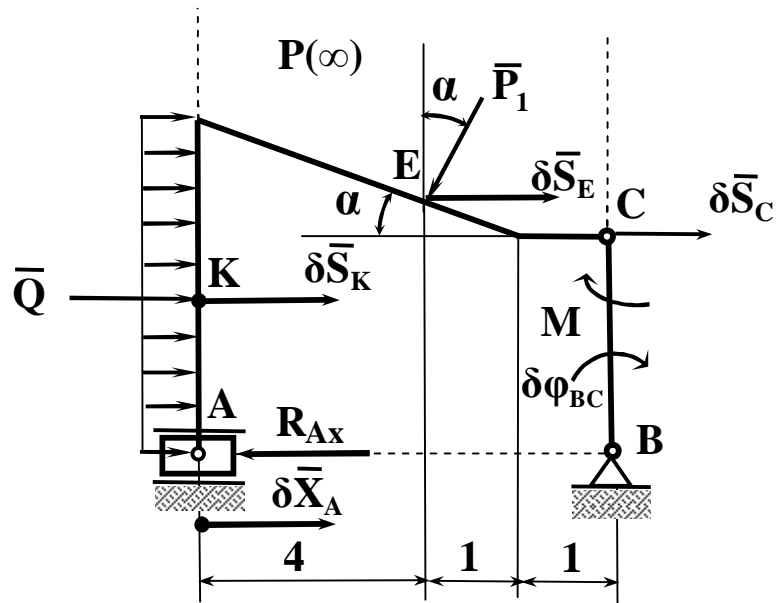


Рисунок 4.63

Установлюємо зв'язок між можливим переміщенням  $dX_A$  та можливим кутом повороту  $d\varphi_{BC}$ .

$$dS_C = d\varphi_{BC} \cdot (BC); \quad dS_C = dX_A; \quad d\varphi_{BC} = \frac{dS_C}{(BC)} = \frac{dX_A}{(BC)}.$$

З урахуванням цього рівняння робіт набуває вигляду:

$$- R_{AX} \times dX_A + Q \times dS_K - P_I \times \sin \alpha \times dS_E + M \times \frac{dX_A}{(BC)} = 0;$$

$$- R_{AX} + Q - P_I \times \sin \alpha + M \frac{1}{2} = 0;$$

$$R_{AX} = Q - P_I \times \sin \alpha + M \frac{1}{2};$$

$$R_{AX} = 5,25 - 2 \cdot 0,287 + 5 \frac{1}{2} = 7,18 \text{ (кН)}.$$

3 Визначення горизонтальної складової нерухомого шарніра  $B$ . Еквівалентна розрахункова схема подана на рисунку 4.64.

У поданій розрахунковій схемі  $\Gamma$  – подібний елемент  $AC$  має можливість обертатися навколо шарніра  $A$ , а елемент  $BC$  – рухається плоскопаралельно.

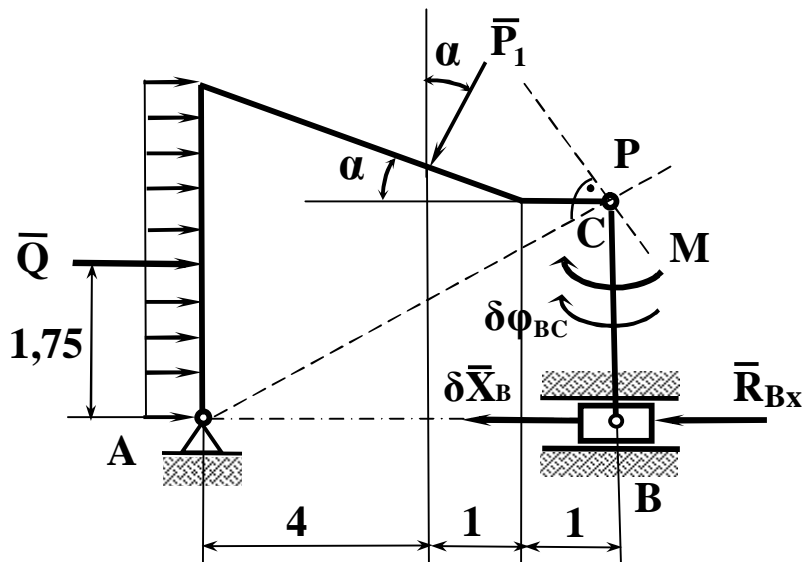


Рисунок 4.64

Надамо можливе переміщення повзуну  $B$  –  $d\bar{X}_B$  та визначимо напрямок можливих переміщень інших точок еквівалентної системи.

Так, можливий кут повороту  $\Gamma$  – подібного елемента  $AC$  – можна знайти, якщо буде відомо, наприклад, переміщення його точки  $C$ . Причому вектор можливого переміщення точки  $C$  напрямлений перпендикулярно до лінії  $AC$ .

З урахуванням того, що ланка  $BC$  здійснює віртуальний плоский рух, знайдемо для неї *М.Ц.П.*

Проводячи перпендикуляри до напрямків  $d\bar{X}_B$  та  $d\bar{S}_C$ , переконуємося, що вони перетинаються у точці  $C$ .

Тобто можливе переміщення точки  $C$  –  $d\bar{S}_C = 0$ , оскільки вона співпадає з *М.Ц.П.* Це означає, що  $\Gamma$  – подібний елемент при віртуальному переміщенні повзуну  $B$  на  $d\bar{X}_B$  – залишається нерухомим, тобто, елементарна робота всіх сил, прикладених до цього елемента  $(\bar{Q}, \bar{P}_1)$  дорівнює нулю.

Рівняння суми елементарних робіт на можливому переміщенні  $d\bar{X}_B$  має вигляд:

$$R_{Bx} \times dX_B + M \times d\varphi_{BC} = 0;$$

$$dj_{BC} = \frac{dX_B}{(BP)} = \frac{dX_B}{(BC)} = \frac{dX_B}{2}; \quad R_{BX} = -\frac{M}{2} = -\frac{5}{2} = -2,5 \text{ (кН)}.$$

4. Визначення вертикальної складової нерухомого циліндричного шарніра  $B$ . Еквівалентна розрахункова схема подана на рисунку 4.65.

У наданій розрахунковій схемі  $\Gamma$  – подібний елемент  $AC$  – має можливість обертатися навколо нерухомого шарніра  $A$ , а елемент  $BC$  – рухається плоскопаралельно.

Надаючи можливе переміщення повзунові  $B$   $-d\bar{Y}_B$  угору (див. рис. 4.65), визначаємо напрямки можливих переміщень інших точок еквівалентної системи.

Віртуальне переміщення точки  $C$   $-d\bar{S}_C$  спрямоване перпендикулярно лінії  $AC$ , а *М.Ц.П.* ланки  $BC$  співпадає при цьому з точкою  $A$ .

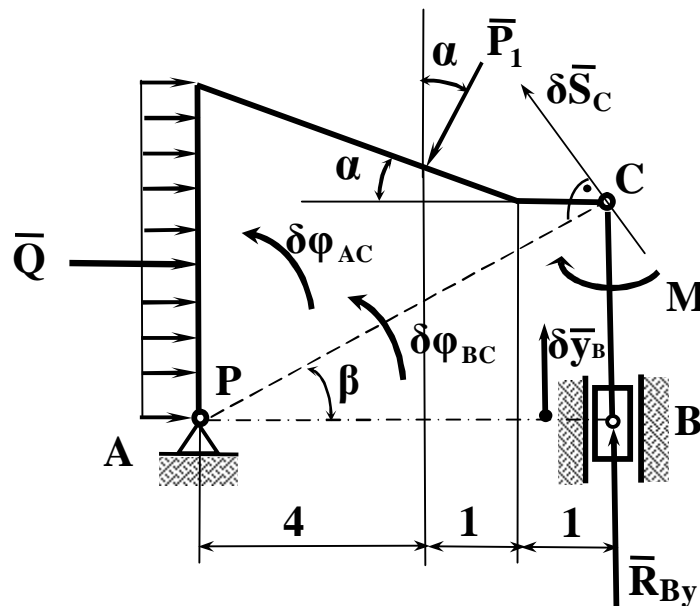


Рисунок 4.65

Складаємо рівняння елементарних робіт всіх сил, які діють на систему. При цьому роботу сил, які діють на  $\Gamma$  – подібний елемент  $AC$  – визначимо як роботу моментів цих сил відносно точки  $A$  на можливому куті повороту  $d\varphi_{AC}$  елемента  $AC$ :

$$M_A(\bar{Q}) \cdot d\varphi_{AC} + M_A(\bar{P}_1) \cdot d\varphi_{AC} - M \cdot d\varphi_{BC} + R_{By} \cdot dy_B = 0,$$

$$M_A(\bar{Q}) = -Q \times 1,75 = -5,25 \cdot 1,75 = -9,19 \text{ (кНм)},$$

$$M_A(\bar{P}_1) = -P_1 \times \cos \alpha \times 4 + P_1 \times \sin \alpha \times (2 + 1 \times \operatorname{tg} \alpha) = -2 \cdot 0,958 \cdot 4 + 2 \cdot 0,287 \cdot (2 + 1 \cdot 0,3) = -6,344 \text{ (кНм)}.$$

Установлюємо зв'язок між можливими переміщеннями точок і тіл системи:

$$dS_C = d\varphi_{AC} \cdot (CA); \quad dS_C = d\varphi_{BC} \cdot (CP), \quad \text{так як } (CA)=(CP),$$

$$dy_B = d\varphi_{BC} \times (BP) = d\varphi_{BC} \cdot (BA) = d\varphi_{BC} \times 6.$$

Рівняння елементарних робіт набуває вигляду:

$$M_A(\bar{Q}) + M_A(\bar{P}_1) - M + R_{By} \times 6 = 0.$$

Звідки

$$R_{By} = \frac{M - M_A(\bar{Q}) - M_A(\bar{P}_1)}{6}, \quad \text{або з урахуванням значень}$$

моментів, 
$$R_{By} = \frac{5 - (-9,19) - (-6,344)}{6} = 3,42 \text{ (кН)}.$$

**Розв'язок:**  $R_{Ax} = 7,18 \text{ кН}; \quad R_{Ay} = -1,17 \text{ кН};$

$R_{Bx} = -2,5 \text{ кН}; \quad R_{By} = 3,42 \text{ кН}.$

Від'ємні знаки значень складових  $R_{Ay}$  та  $R_{Bx}$  вказують на те, що дійсний напрямок складових протилежний вказаним на рисунках.

4.2.2.4 Задача Дб.2. Застосування принципу можливих переміщень для визначення реакцій зовнішніх в'язів

4.2.2.5 Умова задачі

Механічна сукупність складається з системи тіл, з'єднаних між собою гнучкими нитками, які не розтягуються. Вона розташована в



вертикальній площині та знаходиться під дією прикладених сил та сил ваги тіл у рівновазі.

Тягар 6 механічної системи з'єднаний з нерухомим тілом (Землею) через пружний елемент (пружину), коефіцієнт жорсткості якої  $C$  – заданий. Пружна сила пружини змінюється за законом Гука:  $F = c h$ , та врівноважує всі інші силові фактори, які діють на механічну сукупність.

$h$  – деформація пружини.

*Усі сили, які діють на систему, зрівноважені*

До одного зі ступінчатих шківів прикладена пара сил з моментом  $M$ .

Радіуси ступенів шківів дорівнюють  $R_2, r_2; R_4, r_4$ ;

Визначити величину, яка означена у стовбці «Знайти» таблиці 4.13.

При розрахунках урахувати, що опорні поверхні тягарів шорсткі. Коефіцієнт тертя тягарів об поверхню  $f$ .

У схемах 0...4 (рис. 4.66) коток 5 зазнає момент опору коченню. Коефіцієнт тертя кочення –  $\delta$  (см). Значення всіх заданих величин наведені в таблиці 4.12. Рухоме тіло 5 (блок або коток) котиться без ковзання.

**ВКАЗІВКИ.** Задача на визначення умов рівноваги механічної системи за допомогою принципу можливих переміщень. Механічна сукупність в даній задачі має одну степінь вільності, тобто одне незалежне можливе переміщення.

Для розв'язання задачі потрібно надати системі можливе переміщення, вирахувати суму елементарних робіт всіх діючих активних сил і пар на цьому переміщенні та дорівняти її нулю. Усі можливі переміщення, які увійшли до відповідних рівнянь, треба виразити через яке-небудь одне.

Щоб знайти деформацію пружини (розтягнення)  $h$ , треба з одержаної умови рівноваги визначити силу пружності  $\overline{F}$

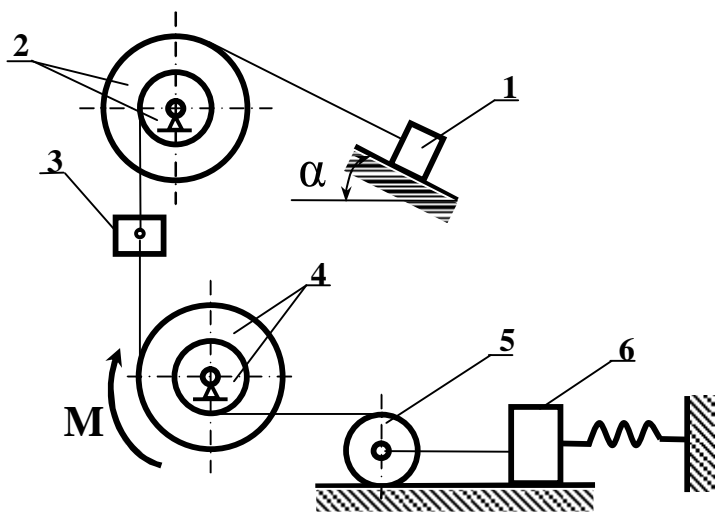
Таблиця 4.12

| Варіант | Маси тіл системи, кг |       |       |       | Радіуси кіл шківів, см |       |       |       |       | Кути, градус |         |
|---------|----------------------|-------|-------|-------|------------------------|-------|-------|-------|-------|--------------|---------|
|         | $m_1$                | $m_3$ | $m_5$ | $m_6$ | $R_2$                  | $r_2$ | $R_4$ | $r_4$ | $R_5$ | $\alpha$     | $\beta$ |
| 0       | 100                  | 50    | 30    | 20    | 35                     | 25    | 20    | 15    | 30    | 60           | 45      |
| 1       | 150                  | 75    | 50    | 30    | 30                     | 25    | 25    | 20    | 25    | 45           | 30      |
| 2       | 200                  | 100   | 60    | 40    | 25                     | 20    | 30    | 20    | 20    | 60           | 45      |
| 3       | 250                  | 120   | 75    | 50    | 20                     | 15    | 35    | 20    | 30    | 45           | 30      |
| 4       | 300                  | 150   | 90    | 60    | 25                     | 15    | 30    | 15    | 25    | 60           | 45      |
| 5       | 250                  | 130   | 70    | 50    | 30                     | 20    | 25    | 20    | 35    | 45           | 30      |
| 6       | 200                  | 90    | 65    | 40    | 35                     | 25    | 30    | 25    | 30    | 60           | 45      |
| 7       | 150                  | 80    | 55    | 30    | 30                     | 25    | 20    | 15    | 25    | 45           | 30      |
| 8       | 100                  | 60    | 35    | 20    | 25                     | 15    | 30    | 25    | 35    | 60           | 45      |
| 9       | 200                  | 110   | 70    | 40    | 20                     | 15    | 30    | 20    | 25    | 45           | 30      |

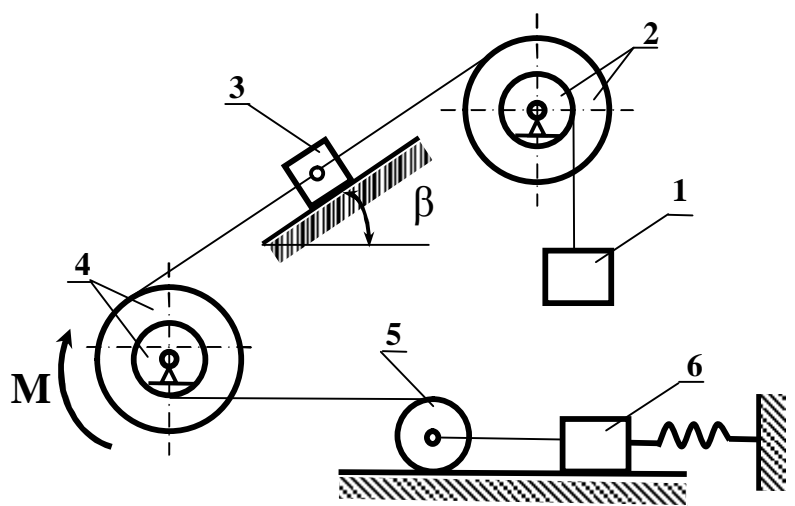
Таблиця 4.13

| Варіант | Момент<br>$M$ ,<br>Нм | Коефіцієнт<br>тертя<br>ковзання $f$ | Коефіцієнт<br>тертя кочення<br>$\delta$ , см | Пружина       |             | Знайти |
|---------|-----------------------|-------------------------------------|--|---------------|-------------|--------|
|         |                       |                                     |  | $C$ ,<br>Н/см | $h$ ,<br>см |        |
| 0       | 120                   | 0,1                                 | 0,2  | 100           | -           | $h$    |
| 1       | 170                   | 0,2                                 | 0,25   | -             | 4           | $c$    |
| 2       | 220                   | 0,3                                 | 0,3  | 200           | -           | $h$    |
| 3       | 260                   | 0,2                                 | 0,25   | -             | 2           | $c$    |
| 4       | -                     | 0,1                                 | 0,2  | 300           | 3           | $M$    |
| 5       | 280                   | 0,3                                 | 0,3  | 250           | -           | $h$    |
| 6       | 210                   | 0,2                                 | 0,25   | -             | 5           | $c$    |
| 7       | -                     | 0,1                                 | 0,2  | 150           | 2           | $M$    |
| 8       | 120                   | 0,2                                 | 0,3  | 100           | -           | $h$    |
| 9       | 220                   | 0,3                                 | 0,25   | -             | 4           | $c$    |

0



1



2

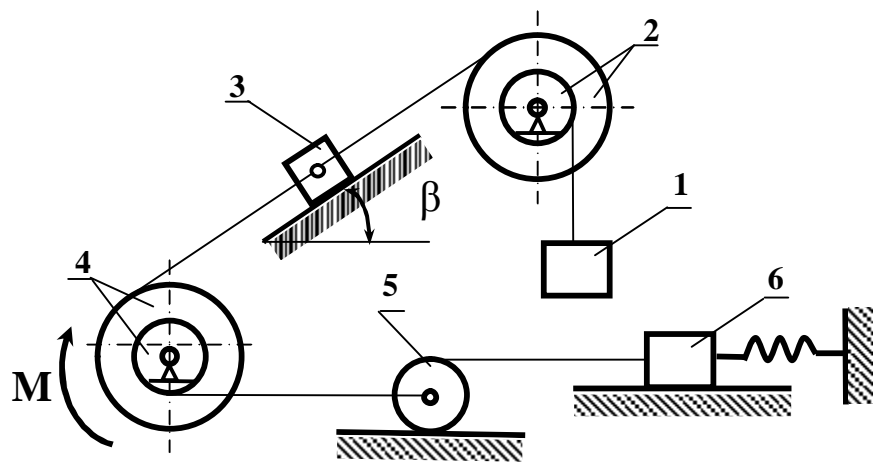
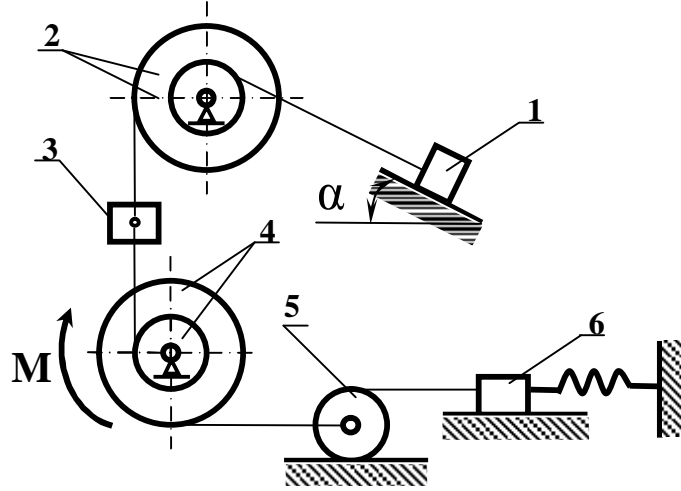
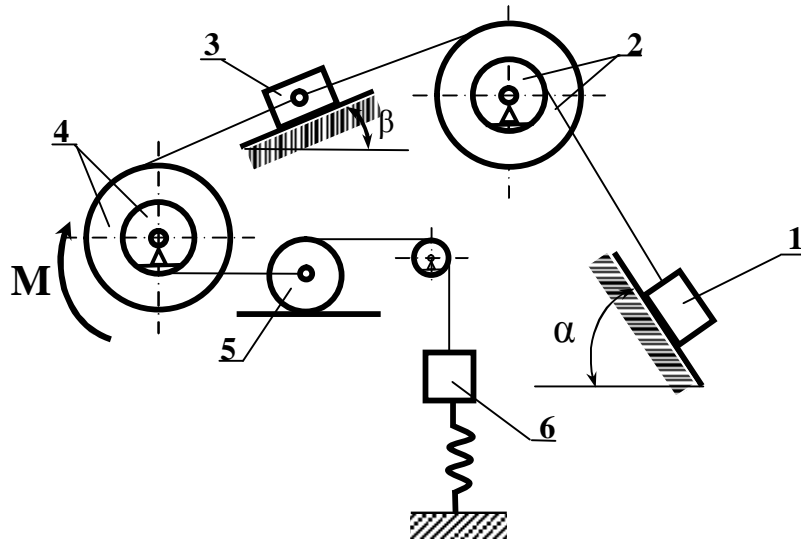


Рисунок 4.66

3



4



5

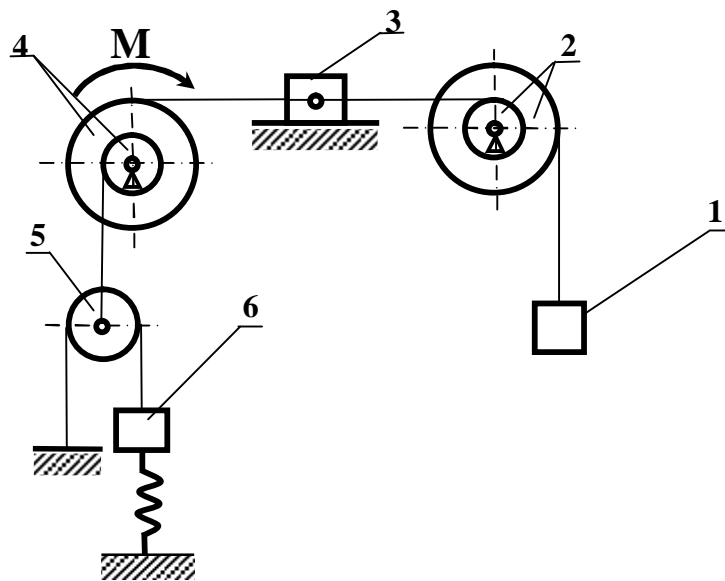
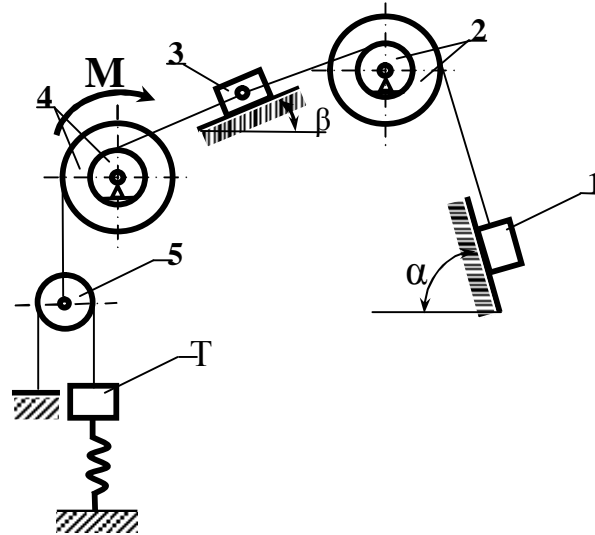
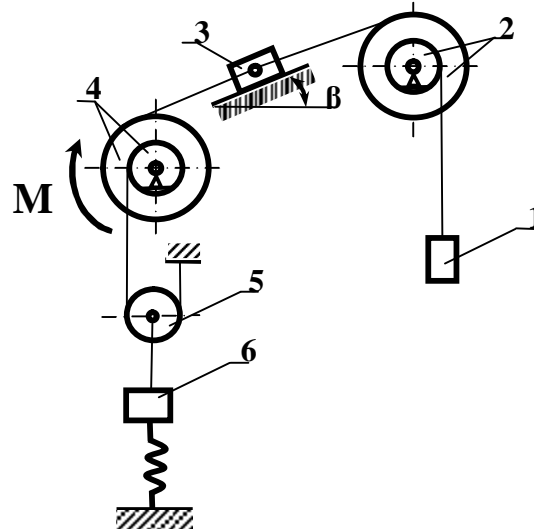


Рисунок 4.66, аркуш 2

6



7



8

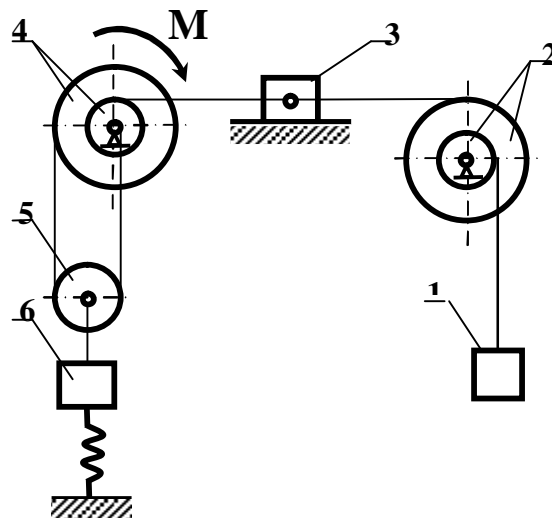


Рисунок 4.66, аркуш 3

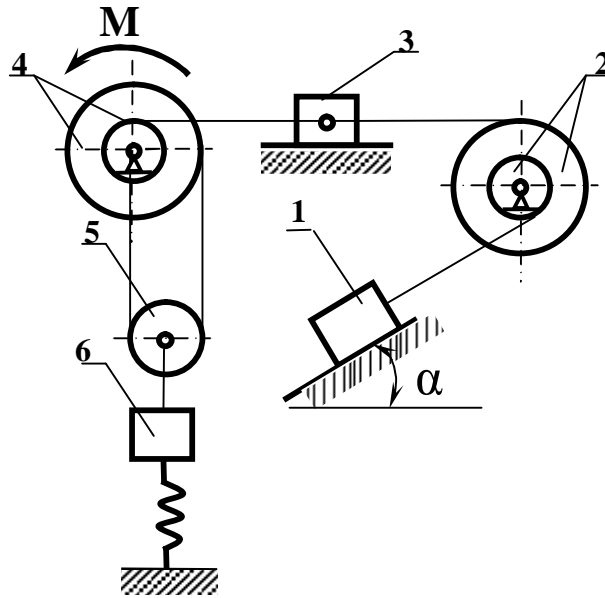


Рисунок 4.66, аркуш 4

#### 4.2.2.6 Приклад розв'язання задачі Д 6.2

Механічна сукупність складається з двох ступінчатих шківів 2 та 4 (рис. 4.67), тягарів 1, 3, 6 та рухомого блока 5. Тягарі 1 та 3 знаходяться на шорстких поверхнях, коефіцієнти тертя ковзання яких складають  $f_1$  та  $f_3$ .

На ступінчатий шків 2 діє пара сил з моментом  $M$ . Тягар 6 системи з'єднаний через пружний елемент, жорсткість якого  $C$ , з нерухомою поверхнею.

Механічна система розташована у вертикальній площині та знаходиться в рівновазі. **Усі сили, які діють на систему, врівноважені.** Визначити величину деформації пружини  $l$  /

**Дано:**  $M = 300 \text{ Нм}$ ;  $\alpha = 60^\circ$ ;  $C = 100 \text{ Н/см}$ ;  $f_1 = 0,1$ ;  $f_3 = 0,3$ ;

$R_2 = 0,2 \text{ м}$ ;  $r_2 = 0,1 \text{ м}$ ;  $R_4 = 0,3 \text{ м}$ ;  $r_4 = 0,15 \text{ м}$ .

**Визначити:**  $l$

#### Розв'язання

Оскільки механічна система знаходиться в рівновазі та підпорядкована голономним, стримувальним, стаціонарним в'язям, то для розв'язання

задачі можна використати *принцип Лагранжа* (принцип можливих переміщень), згідно з яким

$$\sum dA_K = 0, \quad (1)$$

де  $dA_K$  – елементарна робота зовнішньої сили на відповідному можливому переміщенні  $K$ -ї точки системи.

Зображуємо на рисунку 6.48 діючі на систему зовнішні сили:

сили ваги тіл системи –  $\bar{P}_1, \bar{P}_2, \bar{P}_3, \bar{P}_4, \bar{P}_5$  та  $\bar{P}_6$ ;

реакції зовнішніх в'язей –  $N_1, N_3, \bar{Y}_2, \bar{Z}_2, \bar{Y}_4, \bar{Z}_4, \bar{S}_5$ ;

сили тертя ковзання –  $\bar{F}_{1TP}$  та  $\bar{F}_{3TP}$ ;

силу пружності пружини –  $\bar{F}_{УП}$  (припускаючи, що пружина розтягнена).

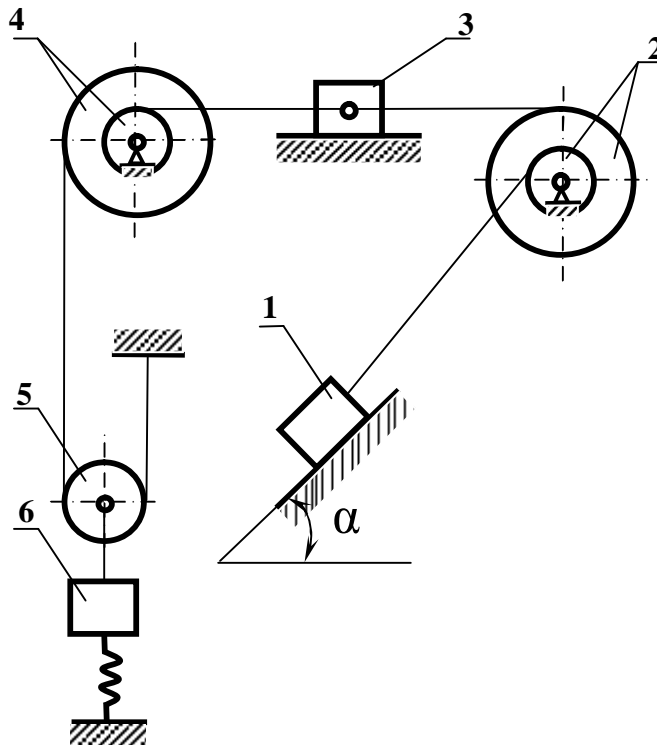


Рисунок 4.67

Невідому силу  $F_{yII}$  знайдемо за допомогою рівняння (1), а знаючи  $F_{yII}$  та враховуючи, що  $F_{yII} = c \cdot l$ , визначимо  $l$ .

1 Щоб скласти рівняння (1), надамо системі можливе переміщення, наприклад,  $dj_2$ .

При цьому тіла системи, набудуть відповідні віртуальні переміщення: тягарі –  $d\bar{S}_1, d\bar{S}_3$  та  $d\bar{S}_6$ ; ступінчатий шків 4 –  $dj_4$ ; рухомий блок 5 отримає віртуальний поворот  $dj_5$  (рис. 4.68).

Складаємо рівняння (1)

$$M \cdot dj_2 - P_1 \cdot dS_1 \cdot \sin 60^\circ - F_{1TP} \cdot dS_1 - F_{3TP} \cdot dS_3 - P_5 \cdot dS_C - (2) \\ - P_6 \cdot dS_6 - F_{yII} \cdot dS_6 = 0$$

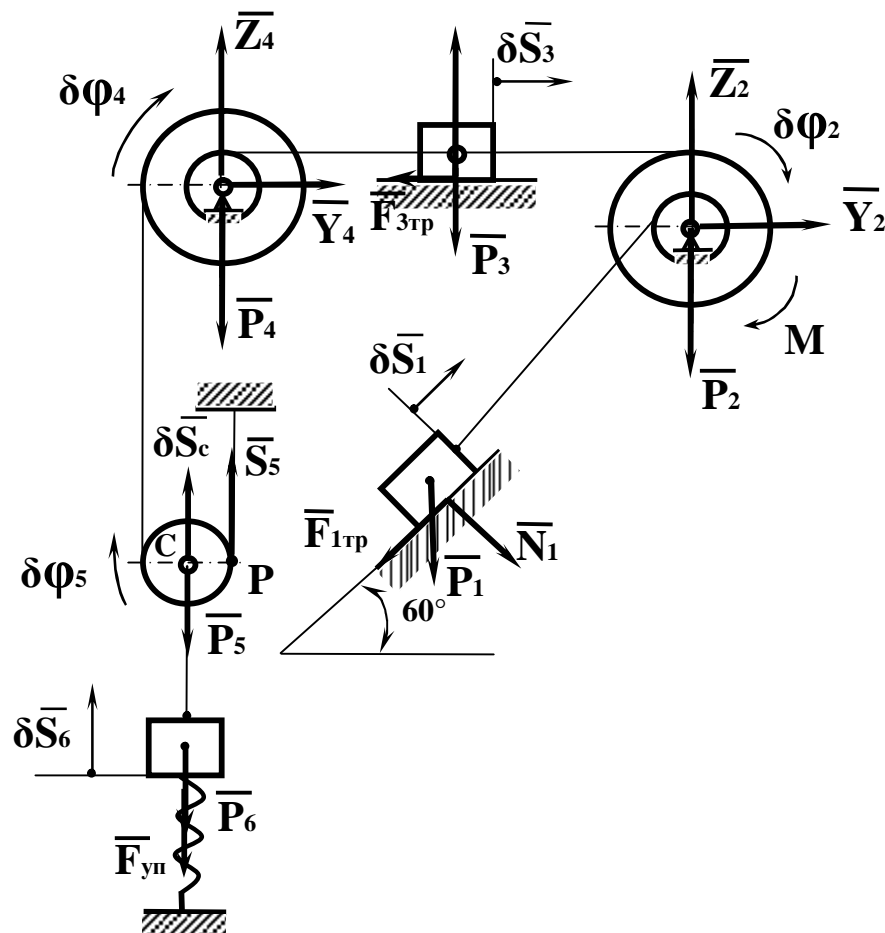


Рисунок 4.68



Елементарна робота сил ваги шківів 2 і 4:  $\bar{P}_2$  та  $\bar{P}_4$ , а також реакції їх підшипників  $\bar{Y}_2, \bar{Z}_2, \bar{Y}_4$  та  $\bar{Z}_4$  дорівнюють нулю, оскільки усі ці сили прикладені до нерухомих точок системи.

Елементарна робота сили натягнення  $\bar{S}_5$  холостої гілки каната також дорівнює нулю, оскільки вона прикладена до нерухомої точки.

Елементарні роботи реакцій  $\bar{N}_1$  та  $\bar{N}_3$  дорівнюють нулю, так як вони спрямовані перпендикулярно можливим переміщенням, відповідно  $d\bar{S}_1$  та  $d\bar{S}_3$ .

Виразимо всі можливі переміщення у рівнянні (2) через одне незалежне (система має одну степінь вільності), наприклад,  $dj_2$ :

$$\begin{aligned} dS_1 &= dj_2 \cdot r_2; & dS_3 &= dj_2 \cdot R_2; \\ dj_4 &= dj_2 \cdot \frac{R_2}{r_4}; & dj_5 &= dj_4 \cdot \frac{R_4}{2r_5} = dj_2 \cdot \frac{R_2 \cdot R_4}{2r_4 \cdot r_5}; \\ dS_C &= dj_5 \cdot r_5 = dj_2 \cdot \frac{R_2 \cdot R_4}{2r_4}; \\ dS_6 &= dS_C = dj_2 \cdot \frac{R_2 \cdot R_4}{2r_4}. \end{aligned} \quad (3)$$

Сили тертя

$$\begin{aligned} F_{1TP} &= f_1 \cdot N_1 \\ F_{1TP} &= f_1 \cdot P_1 \cdot \cos 60^\circ \\ F_{3TP} &= f_3 \cdot N_3 = f_3 \cdot P_3 \end{aligned} \quad (4)$$

З урахуванням (3) та (4) рівняння (2) набуде вигляду

$$\begin{aligned} &M \cdot \delta j_2 - P_1 \cdot \sin 60^\circ \cdot r_2 \cdot \delta j_2 - P_1 \cdot f_1 \cdot \cos 60^\circ \cdot r_2 \cdot \delta j_2 - P_3 \cdot f_3 \cdot R_2 \times \\ &\times \delta j_2 - P_5 \cdot \frac{R_2 \cdot R_4}{2r_4} \delta j_2 - P_6 \cdot \frac{R_2 \cdot R_4}{2r_4} \delta j_2 - F_{yII} \cdot \frac{R_2 \cdot R_4}{2r_4} \delta j_2 = 0 \end{aligned} \quad (5)$$

Так як  $dj_2 \neq 0$ , виходить:

$$M - P_1 \cdot \sin 60^0 \cdot r_2 - P_1 \cdot f_1 \cdot \cos 60^0 \cdot r_2 - P_3 \cdot f_3 \cdot R_2 - P_5 \cdot \frac{R_2 \cdot R_4}{2r_4} - \\ - P_6 \cdot \frac{R_2 \cdot R_4}{2r_4} - F_{yII} \cdot \frac{R_2 \cdot R_4}{2r_4} = 0 \quad (6)$$

З рівняння (6) знаходимо величину  $F_{yII}$  та визначаємо :

$$I = \frac{F_{yII}}{c},$$

$$F_{yII} = \frac{2r_4}{R_2 \cdot R_4} \left[ M - P_1 \left( \sin 60^0 + f_1 \cdot \cos 60^0 \right) r_2 - P_3 \cdot f_3 \cdot R_2 \right] - \\ - (P_5 + P_6)$$

З урахуванням вихідних даних:

$$M = 300 \text{ (Н}\cdot\text{м)}; \quad P_1 = m_1 \cdot g = 100 \cdot 9,8 = 980 \text{ (Н)};$$

$$P_3 = m_3 \cdot g = 50 \cdot 9,8 = 490 \text{ (Н)}; \quad P_5 = m_5 \cdot g = 50 \cdot 9,8 = 294 \text{ (Н)};$$

$$P_6 = m_6 \cdot g = 20 \cdot 9,8 = 196 \text{ (Н)};$$

$$F_{yII} = 583,7 \text{ (Н)}; \quad I = \frac{F_{yII}}{C} = \frac{583,7}{100} = 5,84 \text{ (см)}.$$

**Розв'язок:**  $I = 5,84 \text{ (см)}$ .

### 4.2.3 Задача Д 7. Застосування загального рівняння динаміки для вивчення руху механічної системи з одним ступенем вільності

#### 4.2.3.1 Скорочені відомості з теорії до задачі

#### Загальне рівняння динаміки

За відповідністю до принципу Даламбера, для будь-якої механічної системи активні сили, сили реакцій в'язів разом з силами інерції задовольняють умові рівноваги сил для кожної точки системи, тобто

$$\bar{F}_k + \bar{R}_k + \bar{\Phi}_k = 0; k = 1, 2..N, \quad (4.88)$$

де  $\bar{F}_k$  – активна сила;

$\bar{R}_k$  – сила реакції в'язів;

$\bar{\Phi}_k$  – сила інерції точки.

Помножуючи скалярно кожне з цих співвідношень на можливе переміщення точки  $d\bar{r}_k$ , отримаємо:

$$\bar{F}_k d\bar{r}_k + \bar{R}_k d\bar{r}_k + \bar{\Phi}_k d\bar{r}_k = 0. \quad (4.89)$$

Це і є загальне рівняння динаміки для системи з будь-якими в'язями. Зазвичай його використовують для системи з ідеальними в'язями, для яких справедлива умова

$$\bar{R}_k d\bar{r}_k = 0.$$

У цьому випадку рівняння (4.93) набуває однієї з форм:

$$\sum_{k=1}^N (\bar{F}_k + \bar{\Phi}_k) d\bar{r}_k = 0; \sum_{k=1}^N (\bar{F}_k + m_k \bar{a}_k) d\bar{r}_k = 0$$

Або 
$$\sum_{k=1}^N (\bar{F}_k + m_k \ddot{\bar{r}}_k) \delta \bar{r}_k = 0 \quad (4.90)$$

так як сила інерції через прискорення  $\bar{a}_k$  відносно інерціальної системи відліку виражається у формі

$$\bar{\Phi}_k = m_k \bar{a}_k = m_k \ddot{\bar{r}}_k,$$

де  $\bar{r}_k$  – радіус-вектор точки.

Таким чином, згідно з загальним рівнянням динаміки, у будь-який момент руху системи з ідеальними в'язями сума елементарних робіт всіх

*активних сил та сил інерції точок системи дорівнює нулю на будь-якому можливому переміщенні системи, яке припускається в'язями.*

Загальне рівняння динаміки (4.89) часто називають об'єднаним принципом Даламбера – Лагранжа. Його можна назвати також загальним рівнянням механіки. Воно, у випадку рівноваги системи при перетворенні на нуль всіх сил інерції точок системи, переходить у принцип можливих переміщень статички.

Загальне рівняння динаміки для систем, які підпорядковані голономним, ідеальним, незвільнюючим в'язям, дає повну інформацію про рух таких систем, тобто з нього, аналогічно тому, як із принципу можливих переміщень виходили умови рівноваги системи, можна вивести повну систему диференціальних рівнянь руху системи.

#### ***Питання для самоконтролю:***

- 1 Як формулюється принцип Даламбера-Лагранжа?
- 2 Як із загального рівняння динаміки отримати принцип можливих переміщень?
- 3 У чому полягає суть методики складання рівнянь руху системи за допомогою загальних рівнянь динаміки?
- 4 Яка класифікація сил застосовується у принципі Даламбера-Лагранжа?
- 5 Яким чином врахувати неідеальні в'язі, що обумовлені тертям у принципі можливих переміщень і в загальному рівнянні динаміки?
- 6 Як визначаються степені вільності механічної системи, і коли кількість незалежних параметрів, що визначають положення тіла, збігається з числом степенів вільності?

#### ***4.2.3.2 Умова задачі Д7***

Механічна система складається з двох однорідних ступінчатих шківів 2 і 4, трьох тягарів 1, 3 та 6, а також рухомого блока ( схеми 0...4, рис 4.69) або котка 5 ( схеми 5...9, рис 4.69 ).

Тіла системи з'єднані проміж собою гнучким канатом, що не розтягується та масою якого нехтують.

Система рухається зі стану спокою у вертикальній площині під дією сил ваги тіл, що входять до системи, та привідного моменту  $M$ , який прикладено до шківів 4.

Радіуси ступенів шківів дорівнюють  $R_2, r_2; R_4, r_4$ ; а їхні радіуси інерції відносно осей обертання, відповідно  $I_2$  і  $I_4$ .

Тягарі системи 1, 3 і 6, які знаходяться на опорних площинах, рухаються ними, долаючи сили тертя ковзання. Коефіцієнт тертя ковзання  $f$ .  $\alpha$  і  $\beta$  – кути нахилу опорних площин тягарів до горизонту.

Котки 5 у схемах 5...9 ( рис 4.69) являють собою однорідні суцільні циліндри радіусом  $R_5$ , що котяться без проковзування, долаючи момент опору коченню.  $\delta$  – коефіцієнт тертя кочення – наведений у таблиці 4.15.

Нехтуючи тертям у підшипниках шківів і блока (котка), знайти прискорення тіла системи, яке указане в стовбці «Знайти» таблиці 4.15.

Тягарі, маси яких дорівнюють нулю (у таблиці 4.14 не задані) на кресленні не зображати (шківів 2 і 4 зображати завжди як частини системи).

ВКАЗІВКИ. Задача Д7 на застосування загального рівняння динаміки до вивчення руху механічної системи. Для вирозв'язання задачі необхідно спочатку до активних сил, що діють на систему, і реакцій зовнішніх в'язів приєднати сили інерції тіл системи ( задача на приєднання сил інерції вирішувалася при виконанні Д5 ).

Отримана система активних сил, реакції зовнішніх зв'язків та сил інерції, відповідно до принципу Даламбера, еквівалентна нулю, і до неї можна застосувати принцип Лагранжа ( принцип можливих переміщень).

Сили інерції тіл системи (їхні головні вектори та моменти необхідно виразити через прискорення заданого тіла, яке необхідно знайти).

З отриманого рівняння об'єднаного принципу Даламбера-Лагранжа, що являє собою загальне рівняння динаміки, знаходиться прискорення заданого тіла.

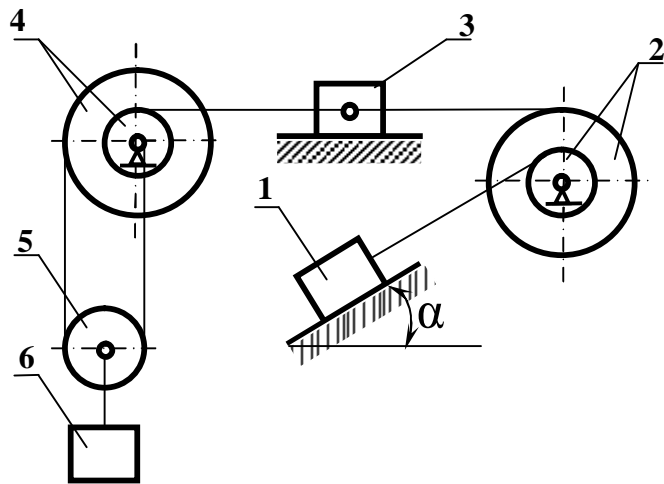
Таблиця 4.14

| Варіант | Сили ваги тіл системи, Н |       |       |       |       |       | Радіуси кіл шківів, см |       |       |       |       |
|---------|--------------------------|-------|-------|-------|-------|-------|------------------------|-------|-------|-------|-------|
|         | $G_1$                    | $G_2$ | $G_3$ | $G_4$ | $G_5$ | $G_6$ | $R_2$                  | $r_2$ | $R_4$ | $r_4$ | $R_5$ |
| 0       | 6G                       | 3G    | -     | -     | G     | 0,5G  | 35                     | 25    | 20    | 15    | 30    |
| 1       | 5G                       | -     | -     | 3G    | 0,5G  | 0,3G  | 30                     | 25    | 25    | 20    | 25    |
| 2       | 4G                       | 2G    | G     | -     | G     | -     | 25                     | 20    | 30    | 20    | 20    |
| 3       | 3G                       | -     | 0,5G  | 2G    | 0,5G  | -     | 20                     | 15    | 35    | 20    | 30    |
| 4       | 2G                       | -     | -     | 2G    | 0,5G  | 0,1G  | 25                     | 15    | 30    | 15    | 25    |
| 5       | 5G                       | 3G    | -     | -     | G     | 0,5G  | 30                     | 20    | 25    | 20    | 35    |
| 6       | 4G                       | -     | -     | 2G    | G     | 0,3G  | 35                     | 25    | 30    | 25    | 30    |
| 7       | 3G                       | G     | 0,5G  | -     | 0,5G  | -     | 30                     | 25    | 20    | 15    | 25    |
| 8       | 2G                       | -     | 0,5G  | G     | 0,5G  | -     | 25                     | 15    | 30    | 25    | 35    |
| 9       | 6G                       | -     | 3G    | G     | G     | -     | 20                     | 15    | 30    | 20    | 25    |

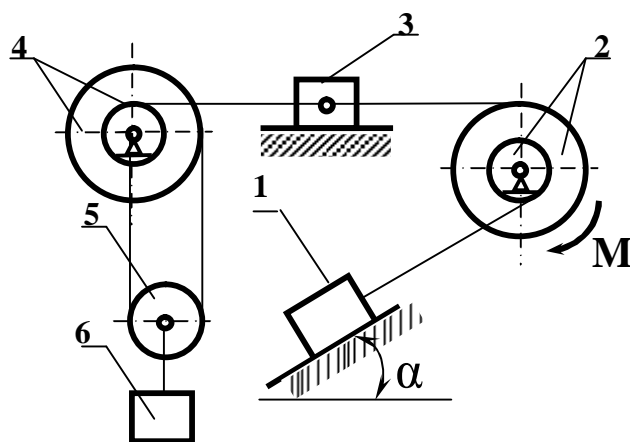
Таблиця 4.15

| Варіант | Радіуси інерції, см |       | Кути, град |         | Коефіцієнт тертя ковзання $f$ | Коефіцієнт тертя кочення $\delta$ , см | Момент $M$ , Нм | Знайти прискор. тіла |
|---------|---------------------|-------|------------|---------|-------------------------------|--|-----------------|----------------------|
|         | $i_2$               | $i_4$ | $\alpha$   | $\beta$ |                               |  |                 |                      |
| 0       | 30                  | -     | 60         | 45      | 0,3                           | 0,35                                   | 0,05G           | 1                    |
| 1       | -                   | 25    | 45         | 30      | 0,25                          | 0,3                                    | 0,1G            | 4                    |
| 2       | 25                  | -     | 60         | 45      | 0,2                           | 0,2                                    | 0,15G           | 2                    |
| 3       | -                   | 30    | 45         | 30      | 0,15                          | 0,1                                    | 0,2G            | 3                    |
| 4       | -                   | 25    | 60         | 45      | 0,1                           | 0,1                                    | 0,2G            | 1                    |
| 5       | 25                  | -     | 45         | 30      | 0,3                           | 0,35                                   | 0,05G           | 6                    |
| 6       | -                   | 30    | 60         | 45      | 0,2                           | 0,2                                    | 0,1G            | 4                    |
| 7       | 30                  | -     | 45         | 30      | 0,15                          | 0,1                                    | 0,2G            | 2                    |
| 8       | -                   | 30    | 60         | 45      | 0,1                           | 0,1                                    | 0,2G            | 1                    |
| 9       | -                   | 25    | 45         | 30      | 0,3                           | 0,35                                   | 0,05G           | 3                    |

0



1



2

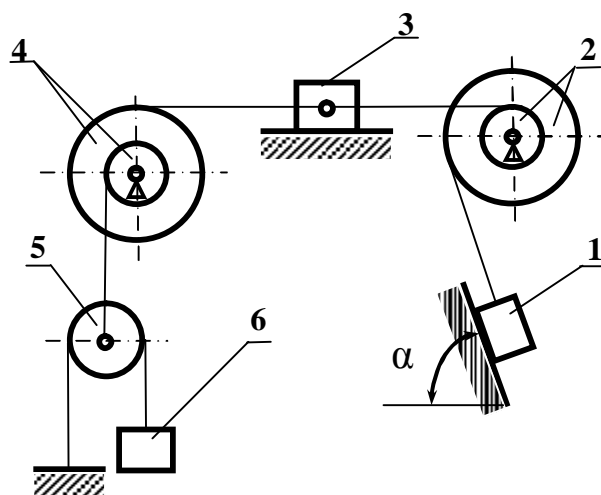
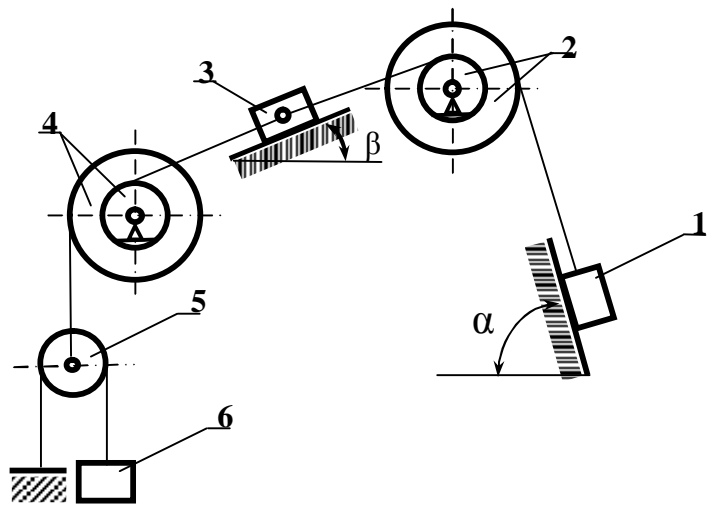
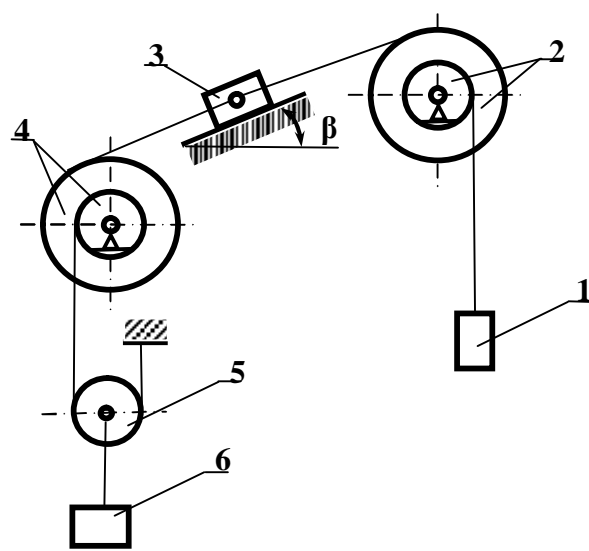


Рисунок 4.69

3



4



5

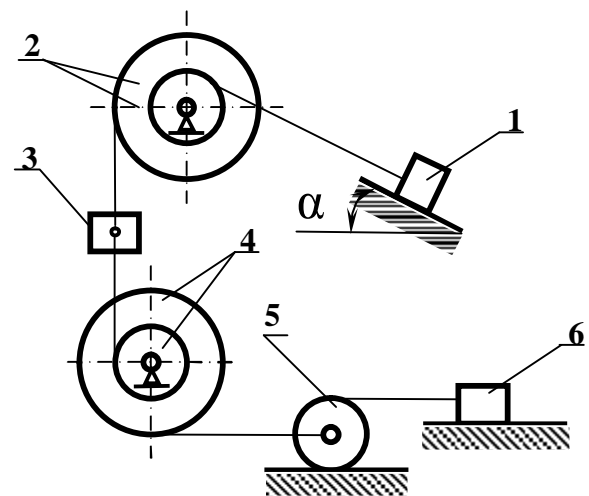
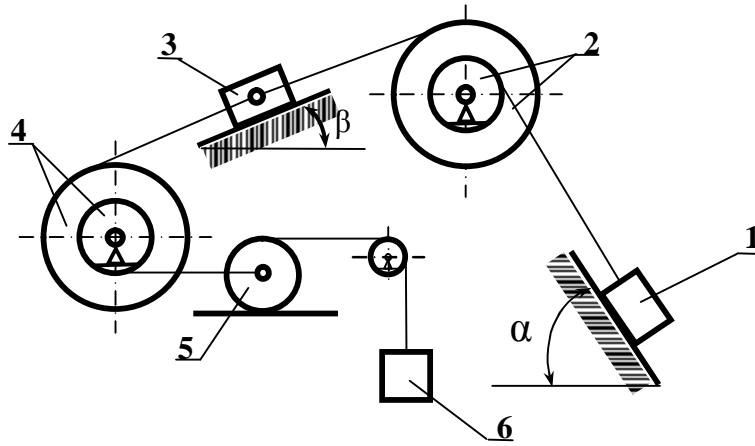


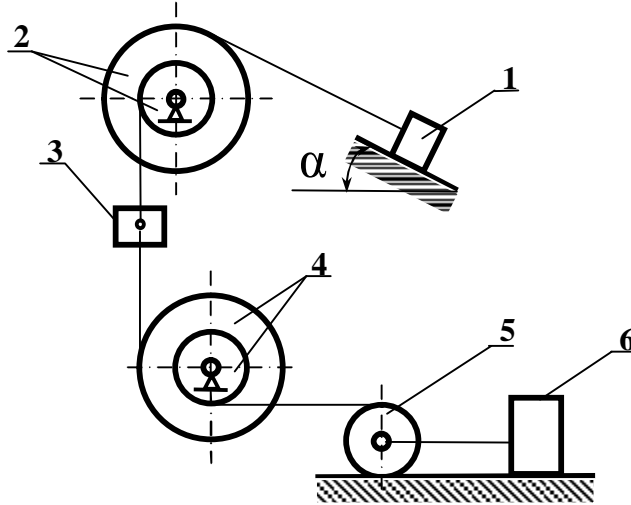
Рисунок 4.69, аркуш 2



6



7



8

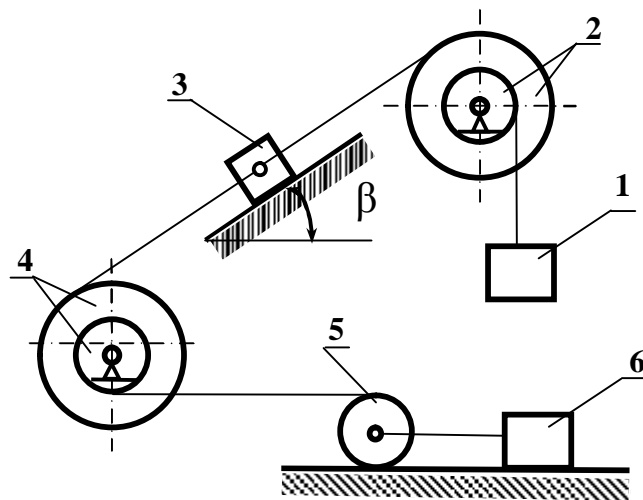


Рисунок 4.69, аркуш 3

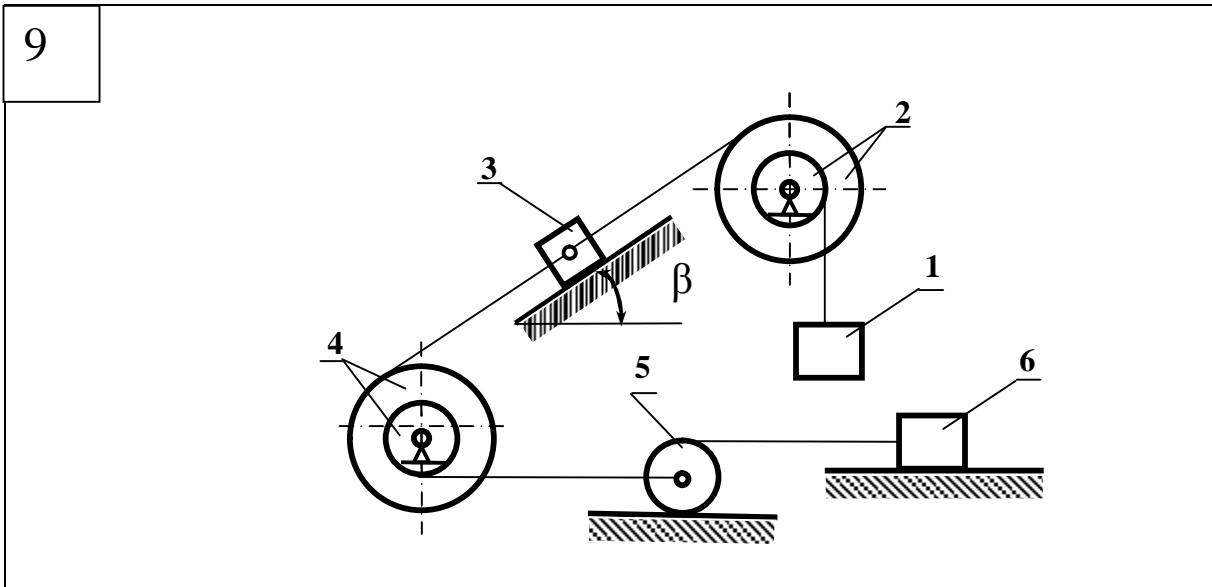


Рисунок 4.69, аркуш 4

#### 4.2.3.3 Приклади розв'язання задачі Д7

Механічна система складається з двох однорідних ступінчатих шківів 1 і 2, трьох тягарів 3, 4 та 5 (рис. 4.70). Тіла системи з'єднані між собою гнучким канатом, що не розтягується та масою якого нехтують.

Система рухається зі стану спокою у вертикальній площині під дією сил ваги тіл, що входять до системи, та привідного моменту  $M$ , який прикладено до шківів 2.  $\rho_1, \rho_2$  – осьові радіуси інерції ступінчатих блоків 1 і 2 відносно власних осей обертання, які проходять через центри мас блоків.

Радіуси кіл шківів дорівнюють  $R_1, r_1; R_2, r_2$ .

Нехтуючи тертя ковзання тягарів та іншими силами опору, визначити прискорення тягаря 5 –  $a_5$ .

$$\text{Дано: } \alpha = 45^\circ; \quad M = 0,9 \text{ Н}\cdot\text{м}; \quad \rho_1 = 0,1 \text{ м}; \quad \rho_2 = 0,2 \text{ м};$$

$$R_1 = 0,2 \text{ м}; \quad r_1 = 0,1 \text{ м}; \quad R_2 = 0,3 \text{ м}; \quad r_2 = 0,15 \text{ м};$$

$$P_2 = 40 \text{ Н}; \quad P_3 = 10 \text{ Н}; \quad P_5 = 30 \text{ Н}; \quad P_6 = 20 \text{ Н}$$

$$P_1 = 0;$$

**Знайти:**  $a_5$

### Розв'язання

1 Розглянемо рух механічної системи, яка складається з тіл 1, 2, 3, 4 та, що з'єднані нитками. Система має одну степінь вільності (рис.4.70). В'язи, які накладені на систему – ідеальні. Для визначення  $a_5$  використаємо загальне рівняння динаміки:

$$\sum dA_K^a + \sum dA_K^n = 0, \quad (1)$$

де  $\sum dA_K^a$  – сума елементарних робіт активних сил;

$\sum dA_K^n$  – сума елементарних робіт сил інерції.

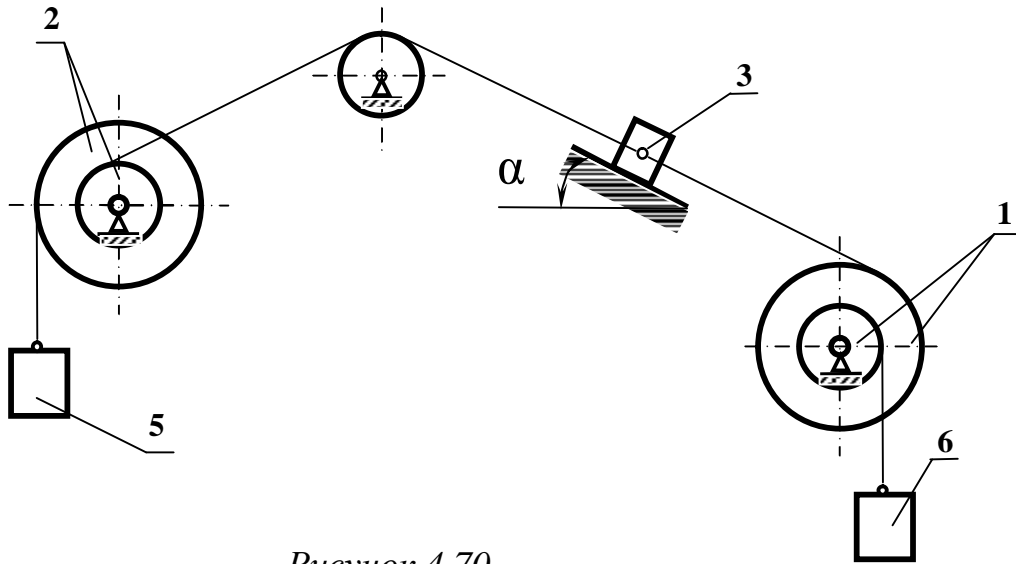


Рисунок 4.70

2 Зобразимо на кресленні (рис. 4.71) активні сили:  $\bar{P}_5, \bar{P}_6$  та пару сил з моментом  $M$ . Задавши напрямок прискорення  $a_5$ , зображуємо на рисунку 4.71 сили інерції  $F_3^n, F_5^n$  і  $F_6^n$  та пару сил інерції з моментом  $M_2^n$ , величини яких дорівнюють:

$$F_3^n = \frac{P_3}{g} a_3; \quad F_5^n = \frac{P_5}{g} a_5; \quad F_6^n = \frac{P_6}{g} a_6; \quad M_2^n = \frac{P_2}{g} r_2^2 \cdot e_2. \quad (2)$$

3 Надамо системі можливе переміщення і визначимо елементарну роботу усіх заданих сил і сил інерції. Отримаємо:

$$(P_5 - F_5^n) dS_5 + M \cdot dj_2 - M_2^n \cdot dj_2 - P_3 \cdot dS_3 \cdot \sin 45^\circ - F_3^n \cdot dS_3 - (P_6 + F_6^n) \cdot dS_6 = 0. (3)$$

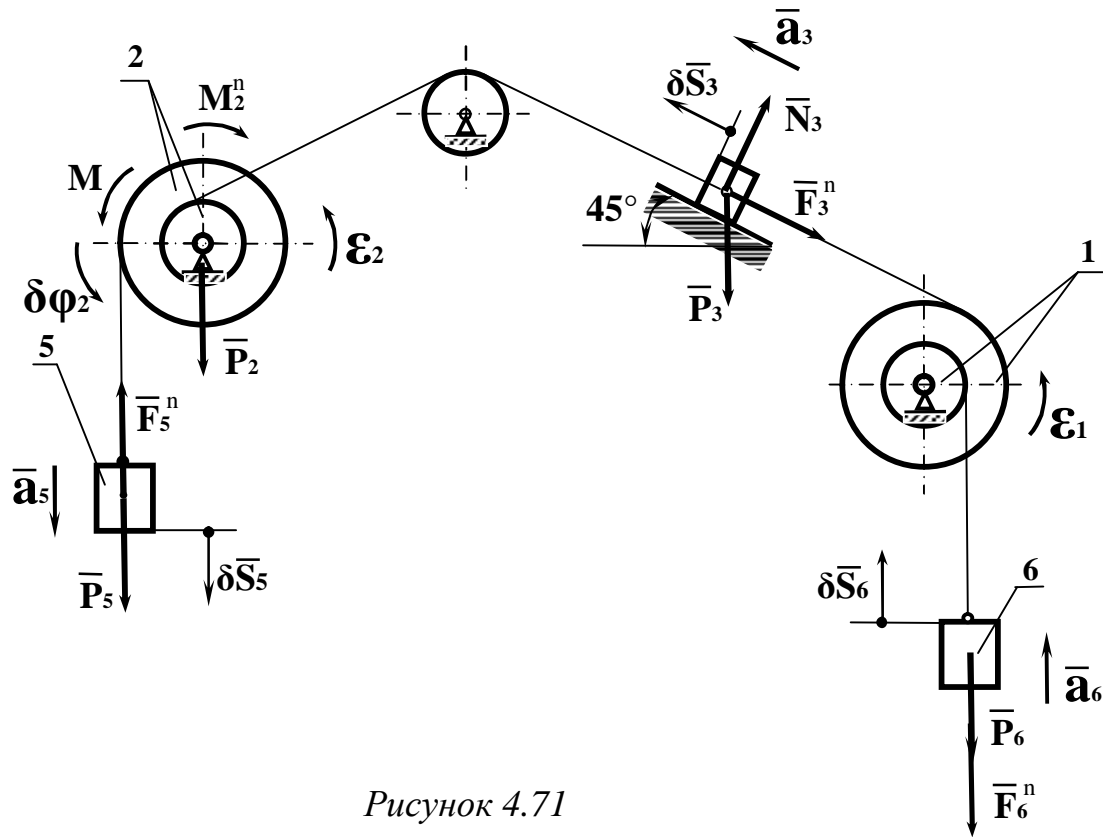


Рисунок 4.71

Виразимо усі можливі переміщення через  $dj_2$  :

$$dS_5 = dj_2 \cdot R_2; \quad dS_3 = dj_2 \cdot r_2; \quad dS_6 = \frac{dj_2 \cdot r_2}{R_1} r_1. \quad (4)$$

Підставляючи величини (2) та (4) у рівняння (3), приведемо його до виду:

$$\left[ - \left( P_5 - \frac{P_5}{g} a_5 \right) \cdot R_2 + M - \frac{P_2}{g} r_2^2 \cdot \frac{a_5}{R_2} - P_3 \cdot \sin 45^\circ \cdot r_2 - \frac{P_3}{g} \cdot \frac{a_5}{R_2} r_2^2 - \right. \\ \left. - \left( P_6 + \frac{P_6}{g} \cdot \frac{a_5}{R_2} r_2^2 \cdot \frac{r_1^2}{R_1^2} \right) \right] \cdot dj_2 = 0 \quad (5)$$

Враховуючи, що  $dj_2 \neq 0$ , дорівнюємо до нуля вираз, який стоїть в (5) у квадратних дужках:

$$\left( \frac{P_2 \cdot r_2^2}{g \cdot R_2} + \frac{P_3 \cdot r_2^2}{g \cdot R_2} + \frac{P_5 \cdot R_2}{g} + \frac{P_6 \cdot r_1^2 \cdot r_2^2}{g \cdot R_1 \cdot R_2} \right) \cdot a_5 = P_5 \cdot R_2 + M - P_3 \cdot \sin 45^\circ \cdot r_2 - P_6;$$

$$a_5 = \frac{P_5 \cdot R_2 + M - P_3 \cdot \sin 45^\circ \cdot r_2 - P_6}{P_2 \cdot (r_2^2 / R_2) + P_3 \cdot (r_2^2 / R_2) + P_5 \cdot R_2 + P_6 \cdot (r_1^2 \cdot r_2^2 / R_1 \cdot R_2)} \cdot g$$

Розрахунки дають наступний результат:  $a_5 = -0,69 \text{ (м/с}^2\text{)}$ .

Від'ємний знак при  $a_5$  означає, що тягар 5 має прискорення  $0,69 \text{ м/с}^2$ , але напрямок цього прискорення протилежний, вказаному на рисунку.

**Розв'язок:**  $a_5 = -0,69 \text{ м/с}^2$ .

### Приклад 2 виконання розв'язання задачі Д7

За умовою попереднього прикладу, з урахуванням наведених нижче вихідних даних, знайти прискорення  $a_4$  тягара 4 для механічної системи яка зображена на рисунку 4.72.

**Дано:**  $\alpha = 60^\circ$ ;  $M = 16 \text{ Нм}$ ;  $\rho_2 = 0,2 \text{ м}$ ;

$R_1 = 0,2 \text{ м}$ ;  $r_1 = 0,1 \text{ м}$ ;  $R_2 = 0,3 \text{ м}$ ;  $r_2 = 0,15 \text{ м}$ ;

$P_2 = 10 \text{ Н}$ ;  $P_3 = 30 \text{ Н}$ ;  $P_4 = 40 \text{ Н}$ ;  $P_5 = 20 \text{ Н}$ .

**Знайти:**  $a_4$

#### Розв'язання

1 Розглянемо рух системи, яка складається з тіл 2, 3, 4, 5 та які з'єднані нитками. Система має одну степінь вільності. В'язі, які накладені на систему – ідеальні. Для визначення  $a_4$  використаємо загальне рівняння динаміки

$$\sum dA_K^a + \sum dA_K^n = 0. \quad (1)$$

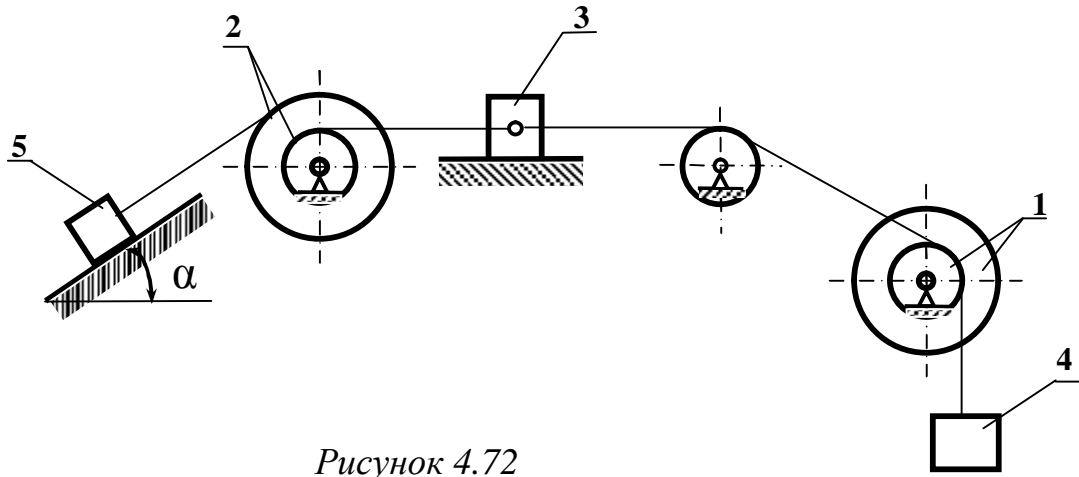


Рисунок 4.72

2      Зобразимо на кресленні активні сили  $\overline{P}_2, \overline{P}_3, \overline{P}_4$  та  $\overline{P}_5$  та пару сил з моментом  $M$ . Задавши напрямок прискорення  $\overline{a}_4$ , зображуємо на рисунку 4.73 сили інерції  $\overline{F}_3^n, \overline{F}_4^n, \overline{F}_5^n$  та головний момент сил інерції блока 2 –  $M_2^n$ , величини яких дорівнюють:

$$F_3^n = \frac{P_3}{g} a_3; \quad F_4^n = \frac{P_4}{g} a_4; \quad F_5^n = \frac{P_5}{g} a_5; \quad F_6^n = \frac{P_6}{g} a_6;$$

$$M_2^n = I_2 \cdot e_2 = \frac{P_2 \cdot r_2^2}{g} \cdot e_2. \quad (2)$$

Прискорення, які входять до виразу (2), виразимо через шукане прискорення тіла 4 –  $a_4$ :

$$e_1 = \frac{a_4}{R_1}; \quad a_3 = e_1 \cdot r_1 = \frac{a_4 \cdot r_1}{R_1};$$

$$e_2 = \frac{a_3}{r_2} = \frac{a_4 \cdot r_1}{R_1 \cdot r_2}; \quad a_5 = e_2 \cdot R_2 = \frac{a_4 \cdot r_1 \cdot R_2}{R_1 \cdot r_2}. \quad (3)$$

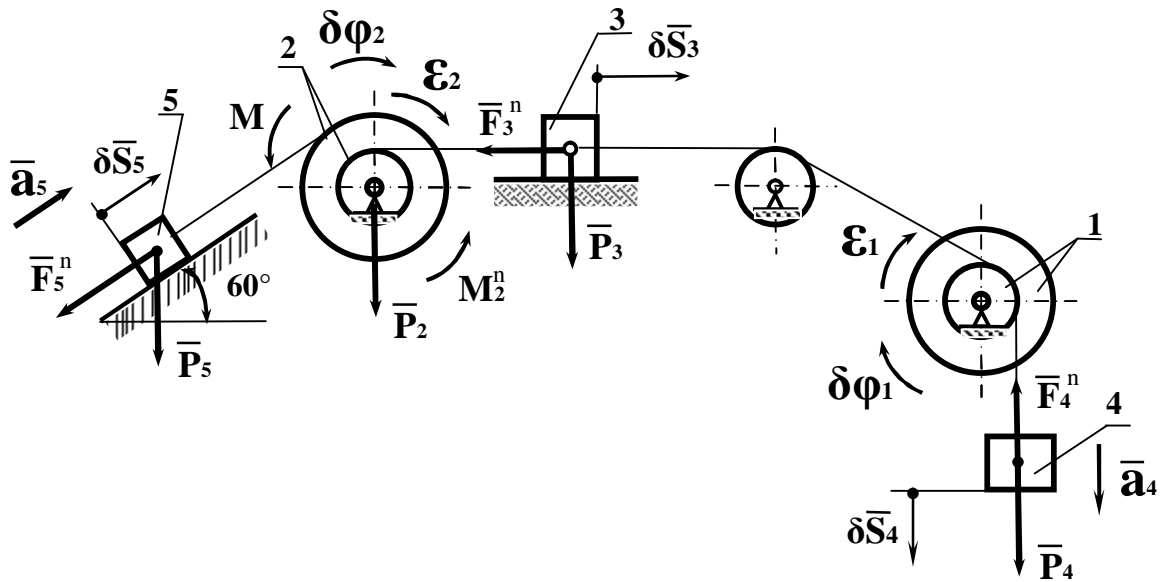


Рисунок 4.73

3 Надамо системі можливе переміщення і визначимо елементарну роботу усіх сил і сил інерції, отримаємо:

$$(P_4 - F_4^n) dS_4 - F_3^n \cdot dS_3 - (M + M_2^n) \cdot dj_2 - (P_5 \cdot \sin 60^\circ + F_5^n) \cdot dS_5 = 0.$$

Виразимо усі можливі переміщення через  $dj_2$ :

$$\begin{aligned} dS_4 &= dj_1 \cdot R_1; & dS_3 &= dj_1 \cdot r_1; \\ dS_5 &= dj_2 \cdot R_2 = \frac{dj_1 \cdot r_1}{r_2} R_2; & dj_2 &= \frac{dj_1 \cdot r_1}{r_2}. \end{aligned} \quad (4)$$

Складемо загальне рівняння динаміки з урахуванням (3) та (4):

$$\begin{aligned} &\left( P_4 - \frac{P_4}{g} a_4 \right) \cdot R_1 \cdot dj_1 - \frac{P_3}{g} \cdot \frac{r_1^2}{R_1} a_4 \cdot dj_1 - \left( M + \frac{P_2 \cdot r_2^2}{g} \cdot \frac{r_1 \cdot a_4}{r_2 \cdot R_1} \right) \frac{r_1}{r_2} dj_1 - \\ &- \left( P_5 \cdot \sin 60^\circ + \frac{P_5}{g} \cdot \frac{r_1 \cdot R_2}{R_1 \cdot r_2} a_4 \right) \cdot \frac{r_1 \cdot R_2}{r_2} dj_1 = 0 \end{aligned}$$

Враховуючи, що  $dj_2 \neq 0$ , отримаємо:

$$\left( P_4 - \frac{P_4}{g} a_4 \right) \cdot R_1 - \frac{P_3}{g} \cdot \frac{r_1^2}{R_1} a_4 - \left( M + \frac{P_2 \cdot r_2^2}{g} \cdot \frac{r_1}{R_1 \cdot r_2} a_4 \right) \cdot \frac{r_1}{r_2} -$$

$$- \left( P_5 \cdot \sin 60^\circ + \frac{P_5}{g} \cdot \frac{r_1 \cdot R_2}{R_1 \cdot r_2} a_4 \right) \cdot \frac{r_1 \cdot R_2}{r_2} = 0$$

$$a_4 = \frac{P_4 \cdot R_1 - M (r_1 / r_2) - P_5 \cdot \sin 60^\circ \cdot (r_1 \cdot R_2 / r_2)}{\frac{P_4 \cdot R_1}{g} + \frac{P_3 \cdot r_1^2}{g \cdot R_1} + \frac{P_2 \cdot r_1^2 \cdot r_2^2}{r_2^2 \cdot R_1 \cdot g} + \frac{P_5 \cdot r_1^2 \cdot R_2^2}{g \cdot r_2^2 \cdot R_1}}$$

Розрахунки дають наступний результат:  $a_4 = -4,16 \text{ м/с}^2$ .

**Розв'язок:**  $a_4 = -4,16 \text{ м/с}^2$ .

Від'ємний знак при  $a_4$  означає, що тягар 4 має прискорення  $4,16 \text{ м/с}^2$ , але напрямком цього прискорення протилежний зображеному на рисунку 4.73.

### Приклад 3 розв'язання задачі Д7

Механічна система складається з тягарів 1, 3 і 6, двох ступінчатих шківів 2 і 4, а також рухомого блоку 5.

$m_1, m_2, \dots, m_6$  – маси тіл системних, кг.

Тягарі 1 і 3, які знаходяться на опорних поверхнях, при русі долають сили тертя ковзання.  $f$  – коефіцієнт тертя ковзання.

$i_{2_x}, i_{4_x}$  – радіуси інерції ступінчатих блоків.

Система починає рухатись зі стану спокою під дією сил ваги.

Нехтуючи тертям у підшипниках блоків, визначити кутове прискорення блоку 2.

**Дано:**  $m_1 = 2m; m_2 = 3m; m_3 = m; m_4 = 2m; m_5 = m; m_6 = m;$

$R_2 = 35 \text{ см}; r_2 = 25 \text{ см}; R_4 = 20 \text{ см}; r_4 = 15 \text{ см}; R_5 = 0,5R_4;$

$i_{2_x} = 30 \text{ см}; i_{4_x} = 20 \text{ см}; f = 0,3; \alpha = 60^\circ.$

**Знайти:**  $e_2$



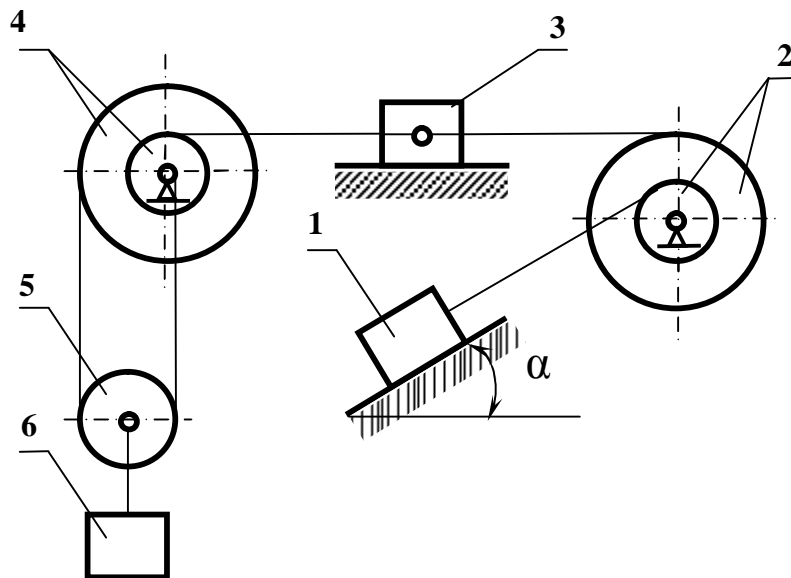


Рисунок 4.74

### Розв'язання

1 Для вирозв'язання задачі застосуємо загальне рівняння динаміки:

$$\Sigma (\bar{F}_k + \bar{R}_k + \bar{\Phi}_k) \cdot \bar{\delta}_{rk} = 0 \quad (1);$$

де  $\bar{F}_k$  – зовнішні сили;

$\bar{R}_k$  – реакції зовнішніх в'язів;

$\bar{\Phi}_k$  – Д'Аламберові сили інерції.

2 Зобразимо на рисунку 4.75 усі діючі на систему активні сили, реакції зовнішніх в'язів та Даламберові сили інерції:

$\bar{P}_1, \bar{P}_2, \dots, \bar{P}_6$  – сили ваги тіл системи;

$\bar{F}_{m1}, \bar{F}_{m2}$  – сили тертя;

$\bar{\Phi}_1, \bar{\Phi}_3, \bar{\Phi}_5, \bar{\Phi}_6$  – сили інерції;

$L_2^\Phi, L_4^\Phi, L_{c5}^\Phi$  – моменти інерції;

$\bar{Z}_2, \bar{Y}_2, \bar{Z}_4, \bar{Y}_4$  – складові реакції підшипників блоків 2 і 4;

$\bar{S}$  – зусилля розтягнення нерухомої гілки каната.

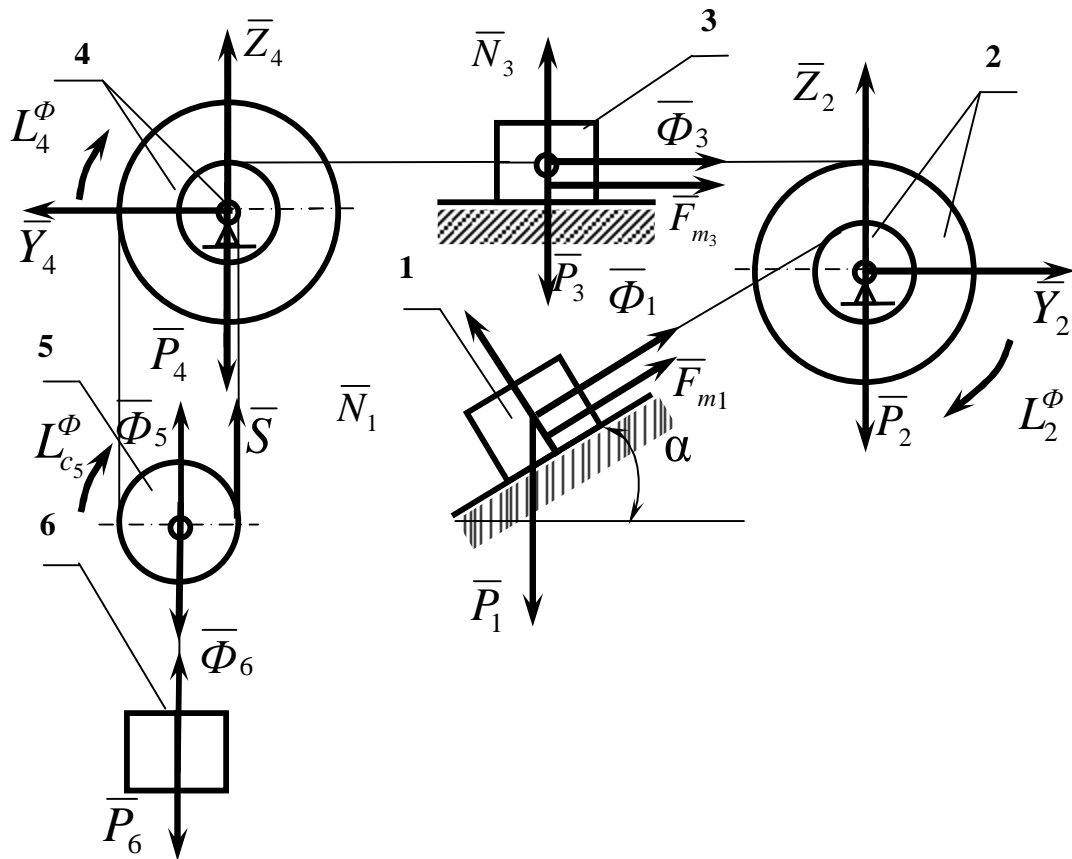


Рисунок 4.75

3 Надамо системі можливе переміщення  $dj_2$ , та визначимо елементарну роботу всіх сил та сил інерції.

$$dA = P_1 \cdot \sin a \cdot dS_1 - F_{m1} \cdot dS_1 - \Phi_1 \cdot dS_1 - L_2^\Phi \cdot dj_2 - F_{m3} \cdot dS_3 - \Phi_3 \cdot dS_3 - L_4^\Phi \cdot dj_4 + P_5 \cdot dS_{c_5} - \Phi_5 \cdot dS_{c_5} - L_{c_5}^\Phi \cdot dj_5 + P_6 \cdot dS_6 - \Phi_6 \cdot dS_6 = 0; \quad (2)$$

4 Визначимо усі активні сили:

$$P_1 = m_1 \cdot g = 2mg;$$

$$F_{m1} = N_1 \cdot \int; \quad N_1 = m_1 g \cdot \cos a = 2mg \cdot \cos a; \quad F_{m1} = 2mg \cdot \cos a \cdot \int;$$

$$F_{m3} = N_3 \cdot \int; \quad N_3 = m_3 g = mg; \quad F_{m3} = mg \cdot \int;$$

$$P_5 = m_5 \cdot g = mg; \quad P_6 = m_6 \cdot g = mg. \quad (3)$$

5 Усі сили інерції виразимо через  $e_2$ :

$$\Phi_1 = m_1 \cdot a_1; \quad m_1 = 2m; \quad a_1 = \mathbf{e}_2 \cdot r_2; \quad \Phi_1 = 2m \cdot \mathbf{e}_2 \cdot r_2;$$

$$L_2^\Phi = J_2 \cdot \mathbf{e}_2; \quad J_2 = i_2^2 \cdot m_2; \quad m_2 = 3m; \quad L_2^\Phi = i_2^2 \cdot 3m \cdot \mathbf{e}_2;$$

$$\Phi_3 = m_3 \cdot a_3; \quad m_3 = m; \quad a_3 = \mathbf{e}_2 \cdot R_2; \quad \Phi_3 = m \cdot \mathbf{e}_2 \cdot R_2;$$

$$L_4^\Phi = J_4 \cdot \mathbf{e}_4; \quad J_4 = i_4^2 \cdot m_4; \quad m_4 = 2m; \quad \mathbf{e}_4 = \mathbf{e}_2 \cdot \frac{R_2}{r_4};$$

$$L_4^\Phi = i_4^2 \cdot 2m \cdot \mathbf{e}_2 \cdot \frac{R_2}{r_4};$$

$$\Phi_5 = m_5 \cdot a_{c_5}; \quad m_5 = m; \quad a_{c_5} = \mathbf{e}_2 \cdot \frac{R_2 \cdot R_4}{2r_4}; \quad \Phi_5 = m \cdot \mathbf{e}_2 \cdot \frac{R_2 \cdot R_4}{2r_4}$$

$$L_{c_5}^\Phi = J_5 \cdot \mathbf{e}_5; \quad J_5 = \frac{m_5 \cdot R_5^2}{2}; \quad m_5 = m; \quad \mathbf{e}_5 = \mathbf{e}_2 \cdot \frac{R_2 \cdot R_4}{2r_4 \cdot R_5}$$

$$L_{c_5}^\Phi = \frac{m \cdot R_5}{2} \cdot \mathbf{e}_2 \cdot \frac{R_2 \cdot R_4}{2r_4}; \quad \Phi_6 = m_6 \cdot a_6; \quad m_6 = m;$$

$$a_6 = a_{c_5} = \mathbf{e}_2 \cdot \frac{R_2 \cdot R_4}{2r_4}; \quad \Phi_6 = m \cdot \mathbf{e}_2 \cdot \frac{R_2 \cdot R_4}{2r_4}; \quad (4)$$

6 Усі можливі переміщення тіл необхідно виразити через  $dj_2$ .

Отримаємо:

$$dS_1 = dj_2 \cdot r_2; \quad dS_3 = dj_2 \cdot R_2; \quad dS_{c_5} = \frac{dj_2 \cdot R_2 \cdot R_4}{2 \cdot r_4};$$

$$dj_4 = dj_2 \cdot \frac{R_2}{r_4}; \quad dj_5 = dj_2 \cdot \frac{R_2 \cdot R_4}{2r_4 \cdot R_5}; \quad dS_6 = dS_{c_5} = \frac{R_2 \cdot R_4}{2r_4} \cdot dj_2; \quad (5)$$

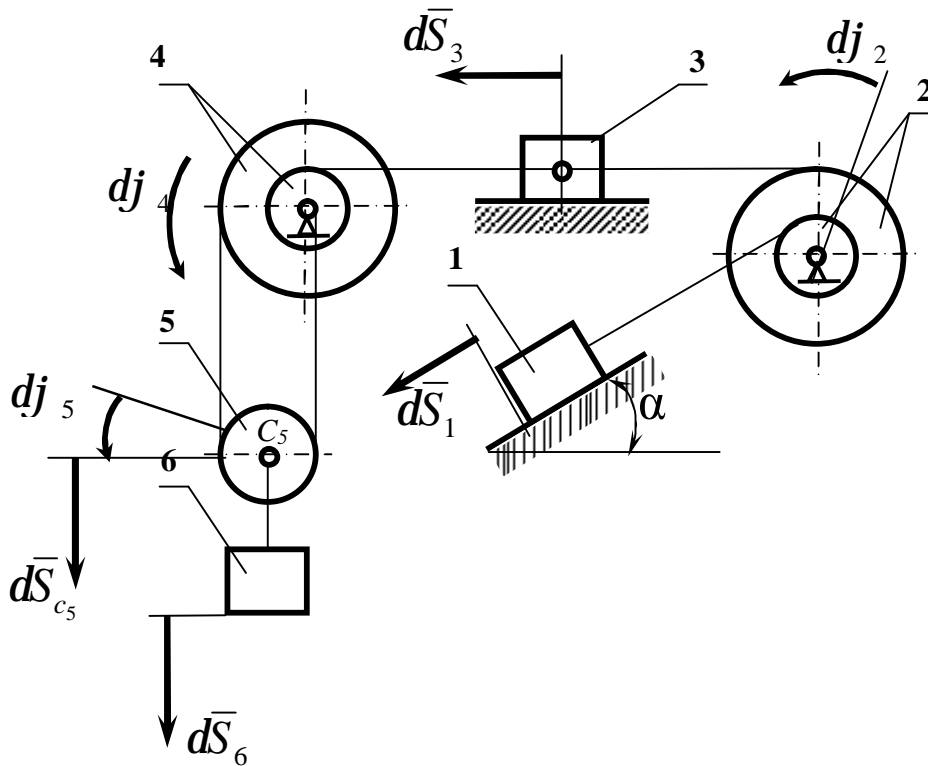


Рисунок 4.76

7 Враховуючи (3), (4), (5), складемо рівняння (2):

$$\begin{aligned}
 \delta A = & 2mg \cdot \sin \alpha \cdot \delta j_2 \cdot r_2 - 2mg \cdot \cos \alpha \cdot \int \cdot \delta j_2 \cdot r_2 - 2m \cdot \varepsilon_2 \cdot r_2 \cdot \delta j_2 \cdot r_2 - \\
 & - i_2^2 \cdot 3m \varepsilon_2 \cdot \delta j_2 - mg \int \cdot \delta j_2 \cdot R_2 - m \cdot \varepsilon_2 \cdot R_2 \cdot \delta j_2 \cdot R_2 - \\
 & - i_4^2 \cdot 2m \varepsilon_2 \cdot \frac{R_2}{r_4} \cdot \delta j_2 \cdot \frac{R_2}{r_4} + mg \cdot \frac{\delta j_2 \cdot R_2 \cdot R_4}{2 \cdot r_4} - \\
 & - m \cdot \varepsilon_2 \cdot \frac{R_2 \cdot R_4}{2r_4} \cdot \frac{\delta j_2 \cdot R_2 \cdot R_4}{2 \cdot r_4} - \frac{m \cdot R_5}{2} \cdot \varepsilon_2 \cdot \frac{R_2 \cdot R_4}{2r_4} \cdot \delta j_2 \cdot \frac{R_2 \cdot R_4}{2r_4 \cdot R_5} + \\
 & + mg \cdot \frac{\delta j_2 \cdot R_2 \cdot R_4}{2 \cdot r_4} - m \cdot \varepsilon_2 \cdot \frac{R_2 \cdot R_4}{2r_4} \cdot \frac{\delta j_2 \cdot R_2 \cdot R_4}{2 \cdot r_4} = 0;
 \end{aligned}
 \tag{6}$$

де  $\delta j_2$  – незалежне можливе переміщення та  $m$  – маса не дорівнюють 0,

Тому рівняння (6) можна поділити на  $m \cdot dj_2$ :

$$\begin{aligned}
 & 2g \cdot \sin \alpha \cdot r_2 - 2g \cdot \cos \alpha \cdot \int \cdot r_2 - 2 \cdot e_2 \cdot r_2 \cdot r_2 - \\
 & -i_2^2 \cdot 3 \cdot e_2 - g \cdot \int \cdot R_2 - e_2 \cdot R_2 \cdot R_2 - \\
 & -i_4^2 \cdot 2 \cdot e_2 \cdot \frac{R_2}{r_4} \cdot \frac{R_2}{r_4} + g \cdot \frac{R_2 \cdot R_4}{2r_4} - \\
 & -e_2 \cdot \frac{R_2 \cdot R_4}{2r_4} \cdot \frac{R_2 \cdot R_4}{2r_4} - \frac{1}{2} \cdot e_2 \cdot \frac{R_2 \cdot R_4}{2r_4} \cdot \frac{R_2 \cdot R_4}{2r_4} + \\
 & + g \cdot \frac{R_2 \cdot R_4}{2r_4} - e_2 \cdot \frac{R_2 \cdot R_4}{2r_4} \cdot \frac{R_2 \cdot R_4}{2r_4} = 0;
 \end{aligned} \tag{7}$$

8 Підставимо дані та розв'яжемо рівняння (7):

$$\begin{aligned}
 & 2 \cdot 9,81 \cdot 0,866 \cdot 0,25 - 2 \cdot 9,81 \cdot 0,5 \cdot 0,3 \cdot 0,25 - 2 \cdot e_2 \cdot 0,25 \cdot 0,25 - \\
 & -0,3^2 \cdot 3 \cdot e_2 - 9,81 \cdot 0,3 \cdot 0,35 - e_2 \cdot 0,35 \cdot 0,35 - \\
 & -0,2^2 \cdot 2 \cdot e_2 \cdot \frac{0,35}{0,15} \cdot \frac{0,35}{0,15} + 9,81 \cdot \frac{0,35 \cdot 0,2}{2 \cdot 0,15} - \\
 & -e_2 \cdot \frac{0,35 \cdot 0,2}{2 \cdot 0,15} \cdot \frac{0,35 \cdot 0,2}{2 \cdot 0,15} - \frac{1}{2} \cdot e_2 \cdot \frac{0,35 \cdot 0,2}{2 \cdot 0,15} \cdot \frac{0,35 \cdot 0,2}{2 \cdot 0,15} + \\
 & + 9,81 \cdot \frac{0,35 \cdot 0,2}{2 \cdot 0,15} - e_2 \cdot \frac{0,35 \cdot 0,2}{2 \cdot 0,15} \cdot \frac{0,35 \cdot 0,2}{2 \cdot 0,15} = 0; \\
 & 4,248 - 0,736 - 0,125e_2 - 0,27e_2 - 1,03 - 0,123e_2 - \\
 & -0,436e_2 + 2,289 - 0,054e_2 - 0,027e_2 + 2,289 - 0,054e_2 = 0;
 \end{aligned}$$

$$7,06 - 1,089e_2 = 0; \quad e_2 = \frac{7,06}{1,089};$$

**Розв'язок:**  $e_2 = 6,483(\text{рад}/\text{с}^2)$ .

#### 4.2.4 Задача Д8. Застосування загального рівняння динаміки для вивчення руху механічної

##### 4.2.4.1 Відомості з теорії для розв'язку задач

##### Узагальнені координати системи

Нехай система складається з  $N$  точок, отже її положення в просторі в кожен момент часу визначається  $3N$  координатами точок системи, наприклад, декартовими  $x_k, y_k, z_k$ . Припустимо, що на систему накладені голономні в'язі, рівняння яких у загальному випадку можуть містити і похідні від координат точок, але після їх зінтегрування вони перетворюються на геометричні та мають форму

$$f_s(x_s, y_s, z_s) = 0; s = 1, 2, \dots, l. \quad (4.91)$$

Таким чином,  $3N$  координат, які зв'язані  $l$  рівняннями, будуть мати  $n$  незалежних координат

$$n = 3N - l.$$

Будь-які  $n$  декартові координати можна задати незалежно один від одного. Координати, які залишилися, визначаються з рівнянь в'язів. Замість  $n$  незалежних декартових координат можна вибрати будь-які інші незалежні параметри  $q_1, q_2, \dots, q_n$ , які залежать від усіх або частини декартових координат точок системи. Ці незалежні параметри, які визначають положення системи в просторі, називаються узагальненими координатами системи. У загальному випадку вони можуть залежати від усіх декартових координат точок системи, тобто

$$q_i = q_i(x_k, y_k, z_k), \quad (4.92)$$

де  $k$  змінюється від  $1$  до  $N$ .

Задання узагальнених координат цілком визначає положення точок системи відносно вибраної системи відліку, наприклад декартових осей координат.

У вільної точки три узагальнених координати. Якщо точка повинна рухатися у заданій поверхні, тоді узагальнених координат тільки дві, та т.ін. Використовуючи рівняння в'язів (4.91) та вираз узагальнених координат через декартові (4.92), можна при виконанні умов розв'язання цієї системи рівнянь подати декартові координати через узагальнені, тобто отримати:

$$\begin{aligned}x_k &= x_k(q_1, q_2, \dots, q_n, t); & y_k &= y_k(q_1, q_2, \dots, q_n, t); \\z_k &= z_k(q_1, q_2, \dots, q_n, t).\end{aligned}$$

Відповідно, для радіус-вектора кожної точки системи

$$\bar{r}_k = x_k \bar{i} + y_k \bar{j} + z_k \bar{k},$$

отримаємо

$$\bar{r}_k = \bar{r}_k(q_1, q_2, \dots, q_n, t) \quad (4.93)$$

У випадку стаціонарних в'язей час явно не входить до рівняння в'язей. Тому і до рівняння (4.93) воно буде входити тільки неявно, через узагальнені координати, якщо система рухається. Для голономних систем вектор можливого переміщення точки  $d\bar{r}_k$ , за відповідністю до рівняння (4.93), можна подати у формі

$$d\bar{r}_k = \frac{d\bar{r}_k}{dq_1} dq_1 + \frac{d\bar{r}_k}{dq_2} dq_2 + \dots + \frac{d\bar{r}_k}{dq_n} dq_n = \sum_{i=1}^n \frac{d\bar{r}_k}{dq_i} dq_i \quad (4.94)$$

Система, яка має  $n$  незалежних узагальнених координат, характеризується також  $n$  незалежними можливими переміщеннями, або варіаціями,  $dq_1, dq_2, \dots, dq_n$ , якщо в'язі голономні. Для голономних систем кількість незалежних можливих переміщень співпадає з кількістю

незалежних узагальнених координат. Отже, число степенів вільності голономної системи дорівнює кількості незалежних узагальнених координат цієї системи, тобто  $n = 3N - l$ .

### **Узагальнені сили. Визначення узагальнених сил**

Сума елементарних робіт сил, які діють на точки системи, на можливому переміщенні системи:

$$dA = \sum_{k=1}^N \bar{F}_k d\bar{r}_k . \quad (4.95)$$

Нехай голономна система має  $n$  степенів вільності. Отже, її положення в просторі визначається  $n$  узагальненими координатами  $q_1, q_2, \dots, q_n$ . Тоді для  $d\bar{r}_k$ , згідно з рівнянням (4.94), маємо

$$d\bar{r}_k = \sum_{i=1}^n \frac{d\bar{r}_k}{dq_i} . \quad (4.96)$$

Підставляючи (4.96) до (4.95) та змінюючи порядок складення за індексами  $k$  та  $i$ , отримаємо:

$$dA = \sum_{i=1}^n \left( \sum_{k=1}^n \bar{F}_k \frac{d\bar{r}_k}{dq_i} \right) dq_i = \sum_{i=1}^n Q_i dq_i , \quad (4.97)$$

де скалярна величина

$$Q_i = \sum_{k=1}^n \bar{F}_k \frac{d\bar{r}_k}{dq_i}$$

називається узагальненою силою, яка відноситься до узагальненої координати  $q_i$ . Використовуючи відомий вираз для скалярного добутку двох векторів, узагальнену силу можна також подати у вигляді

$$Q_i = \sum_{k=1}^n \bar{F}_k \frac{d\bar{r}_k}{dq_i} = \sum_{k=1}^n \left( F_{kx} \frac{dx_k}{dq_i} + F_{ky} \frac{dy_k}{dq_i} + F_{kz} \frac{dz_k}{dq_i} \right) , \quad (4.98)$$



де  $F_{kx}, F_{ky}, F_{kz}$  – проекції сили на осі координат;

$x_k, y_k, z_k$  – координати точки прикладення сили  $\bar{F}_k$ .

*Розмірність узагальнених сил.* Розмірність узагальнених сил, згідно з (4.97), залежить від розмірності  $d q_i$ , яка співпадає з розмірністю  $q_i$ :

$$[Q_i] = \frac{[dA]}{[dq_i]} = \frac{[A]}{[q_i]}, \quad (4.99)$$

тобто розмірність узагальненої сили дорівнює розмірності роботи сили (енергії) або моменту сили, яка ділиться на розмірність узагальненої координати, до якої відноситься узагальнена сила. Якщо  $[q_i]$  – довжина, тоді

$$[Q_i] = \frac{\text{робота}}{\text{довжина}} = \frac{\text{сила} \cdot \text{довжина}}{\text{довжина}} = \text{сила}$$

тобто узагальнена сила має розмірність сил.

У тому випадку, коли  $[q_i] = 1$ , як це має місце, якщо в якості узагальненої координати обрати кут,  $[Q_i]$  – момент сили.

*Обчислення узагальненої сили*

1 Узагальнену силу можна обчислити за формулою (4.98)

$$Q_i = \sum_{k=1}^n \bar{F}_k \frac{d\bar{r}_k}{dq_i} = \sum_{k=1}^n \left( F_{kx} \frac{dx_k}{dq_i} + F_{ky} \frac{dy_k}{dq_i} + F_{kz} \frac{dz_k}{dq_i} \right).$$

2 Узагальнені сили можна обчислити як коефіцієнт при відповідних варіаціях узагальнених координат у виразі для елементарної роботи (4.97), тобто

$$\sum_{k=1}^N \bar{F}_k d\bar{r}_k = \sum_{i=1}^n Q_i dq_i = Q_1 dq_1 + Q_2 dq_2 + \dots + Q_n dq_n. \quad (4.100)$$

3 Найбільш поширений спосіб обчислення узагальнених сил, який

виходять із рівняння (4.100), заключається в тому, що системі надається таке можливе переміщення, при якому прирощення одержує тільки одна узагальнена координата, а інші при цьому не змінюються. Так, якщо  $dq_1 \neq 0$ , та інші  $dq_2 = dq_3 = dq_n = 0$ , тоді із рівняння (4.100) маємо

$$Q_1 = \frac{(\sum_{k=1}^N \bar{F}_k d\bar{r}_k) q_1}{dq_1} .$$

Індекс  $q_1$  показує, що сума елементарних робіт обчислюється на можливому переміщенні, при якому змінюється тільки координата  $q_1$ . Якщо координатою, яка змінюється є  $q_i$ , тоді

$$Q_i = \frac{(\sum_{k=1}^N \bar{F}_k d\bar{r}_k) q_i}{dq_i} \quad (4.101)$$

### ***Умови рівноваги системи***

Умови рівноваги системи виходять з принципу можливих переміщень. Вони стосуються систем, для яких цей принцип використовується. Відповідно до принципу можливих переміщень, маємо

$$\sum_{k=1}^N \bar{F}_k d\bar{r}_k = 0$$

Ця умова є необхідною та достатньою для рівноваги системи. Але, відповідно з рівнянням (4.100),

$$\sum_{k=1}^N \bar{F}_k d\bar{r}_k = \sum_{i=1}^n Q_i dq_i = Q_1 dq_1 + Q_2 dq_2 + \dots + Q_n dq_n .$$

А значить необхідною та достатньою умовою рівноваги системи є рівність

$$Q_1 dq_1 + Q_2 dq_2 + \dots + Q_n dq_n = 0. \quad (4.102)$$

Так як узагальнені координати незалежні, то їх варіації  $q_1, q_2, \dots, q_n$  являються також незалежними, довільними, нескінченно малими величинами. Можна прийняти  $dq_1 \neq 0$ , а всі інші –  $dq_2 = dq_3 = \dots = dq_n = 0$ . Тоді з рівняння (4.102) отримаємо  $Q_1 = 0$ . Аналогічно, якщо прийняти  $dq_2 \neq 0$ , а  $dq_1 = dq_3 = \dots = dq_n = 0$ , будемо мати  $Q_2 = 0$  та т. д. Таким чином, з рівняння (4.102) отримаємо наступні умови рівноваги системи:

$$Q_1 = 0, Q_2 = 0, \dots, Q_n = 0, \quad (4.103)$$

*тобто для рівноваги механічної системи, яка підпорядковується голономним, стаціонарним, ідеальним і в'язям, які не звільняються у момент, коли швидкості всіх точок системи дорівнюють нулю, необхідно та достатньо, щоб всі узагальнені сили дорівнювали нулю.*

### **Рівняння Лагранжа**

З загального рівняння динаміки можна отримати рівняння Лагранжа другого роду або просто рівняння Лагранжа.

$$\frac{d}{dt} \frac{\partial T}{\partial \dot{q}_i} - \frac{\partial T}{\partial q_i} = Q_i, \quad i = 1, 2, \dots, n. \quad (4.104)$$

Кількість рівнянь Лагранжа дорівнює числу степенів вільності системи.

При складанні рівнянь Лагранжа можна рекомендувати наступний порядок операцій:

1 Обчислити кінетичну енергію системи при її русі відносно інерціальної системи відліку.

2 Обравши узагальнені координати, кількість яких дорівнює числу степенів вільності системи, виразити кінетичну енергію через узагальнені координати та їх швидкості.

3 Виконати операції диференціювання кінетичної енергії, які передбачені рівняннями Лагранжа.

4 Обчислити одним зі способів, які вказані в п. 6.6, узагальнені сили системи.

5 Дорівняти величини лівої та правої частин, які входять до рівняння Лагранжа.

#### ***Питання для самоконтролю:***

- 1 Наведіть три способи обчислення узагальненої сили.
- 2 Як записуються умови рівноваги в узагальнених координатах?
- 3 Як виразити швидкість точки через узагальнені координати?
- 4 Як записується диференціал радіуса-вектора через узагальнені координати?
- 5 Що спільного і чим відрізняється вираз варіації радіуса-вектора через варіації узагальнених координат від виразу для диференціала радіуса-вектора?
- 6 Що таке можлива робота?
- 7 Як виразити можливу роботу через варіації радіуса-вектора?
- 8 Як записується можлива робота через варіації узагальнених координат?
- 9 Реакції яких в'язей виключаються з розгляду в узагальненому рівнянні динаміки і яким чином?

#### ***4.2.4.2 Умова задачі Д 8***

Механічна система складається з двох однорідних ступінчатих шківів 2 і 4, трьох тягарів 1, 3 та 6, а також рухомого блока ( схеми 0...4, рис 4.77 ) або котка 5 ( схеми 5...9, рис 4.77).

Тіла системи з'єднані проміж собою гнучким канатом, що не розтягується, та масою якого нехтують.

Система рухається зі стану спокою у вертикальній площині під дією сил ваги тіл, що входять до системи, та привідного моменту  $M$ , який прикладено до шківів 4.

Радіуси ступенів шківів дорівнюють  $R_2, r_2; R_4, r_4$ ; а їхні радіуси інерції відносно осей обертання – відповідно  $I_2$  і  $I_4$ .

Тягарі системи 1, 3 і 6, які знаходяться на опорних площинах, рухаються ними, долаючи сили тертя ковзання. Коефіцієнт тертя ковзання  $f$ .  $\alpha$  і  $\beta$  – кути нахилу опорних площин тягарів до горизонту.

Котки 5 в схемах 5...9 ( рис 4.77 ) являють собою однорідні суцільні циліндри радіусом  $R_5$ , що котяться без проковзування, долаючи момент опору коченню.  $\delta$  – коефіцієнт тертя кочення – наведений у таблиці 4.16.

Нехтуючи тертям у підшипниках шківів і блока (котка), знайти рівняння руху системи у заданих узагальнених координатах  $q$ .

Тягарі, маси яких дорівнюють нулю (у таблиці 4.16 не задані) на кресленні не зображати (шківів 2 і 4 зображати завжди як частини системи).

**Вказівки.** Задача Д8 – на застосування рівнянь Лагранжа другого роду до вивчення руху механічної системи.

Методика застосування рівнянь Лагранжа другого роду

Складання рівнянь Лагранжа другого роду при розв'язуванні задач з механіки рекомендуємо робити у такій послідовності:

- 1 Визначити кількість ступенів вільності матеріальної системи.
- 2 Вибрати узагальнені координати.
- 3 Визначити узагальнені сили відповідно до вибраних узагальнених координат.

Найбільш поширеним способом визначення узагальнених сил є обчислення узагальнених сил як коефіцієнтів при можливих прирощеннях відповідних узагальнених координат у виразі елементарної роботи активних сил, прикладених до точок системи.

Обчислювати узагальнену силу рекомендуємо за такою схемою:

- 1) вивчити систему і визначити кількість її ступенів вільності;
- 2) вибрати узагальнені координати;
- 3) вивчити систему активних сил, прикладених до точок системи,

зобразити їх на фізичній схемі;

4) якщо серед в'язів, накладених на матеріальну систему, є також і неідеальні (з тертям), то до активних сил треба додати сили тертя;

5) надати точкам системи незалежні можливі переміщення у кількості, що дорівнює числу степенів вільності матеріальної системи;

б) скласти вираз елементарної роботи всіх активних сил, включаючи й реакції неідеальних в'язів на незалежних можливих переміщеннях точок системи:

$$dA = \sum_{i=1}^S Q_i \cdot dq_i.$$

Узагальнена сила  $Q_i$  дорівнює коефіцієнту при  $\delta q_i$  у попередньому виразі.

4 Визначити кінетичну енергію системи, виразивши її як функцію узагальнених координат і їх швидкостей  $T = T(q_i, \dot{q}_i)$  (це становить найбільш складну частину розв'язання задачі).

5 Обчислити частинні похідні кінетичної енергії за узагальненими швидкостями  $\dot{q}_i$ , тобто  $\frac{\partial T}{\partial \dot{q}_i}$ , а потім обчислити їх похідні за часом:

$$\frac{d}{dt} \left( \frac{\partial T}{\partial \dot{q}_i} \right).$$

6 Визначити частинні похідні кінетичної енергії за узагальненими координатами:

$$\frac{\partial T}{\partial q_i}.$$

7 Знайдені у пунктах 3,5,6 результати підставити у рівняння Лагранжа другого роду.

8 Інтегрувати (якщо можна) складені рівняння і визначити сталі інтегрування з початкових умов задачі.

9 Визначити (якщо треба) реакції в'язів.

10 Дослідити заданий розв'язок.

Більш детально методика складання рівнянь Лагранжа другого роду викладена у прикладах розв'язання задач. Оскільки система має один степінь вільності, складається одне рівняння Лагранжа другого роду. Форма запису цього рівняння залежить від заданої узагальненої координати  $q_i$ .

Необхідно визначити кінетичну енергію системи, виразивши її через швидкість заданої узагальненої координати та узагальнену силу системи  $Q_i$ , відповідну заданій узагальненій координаті  $q_i$ . Потім необхідно

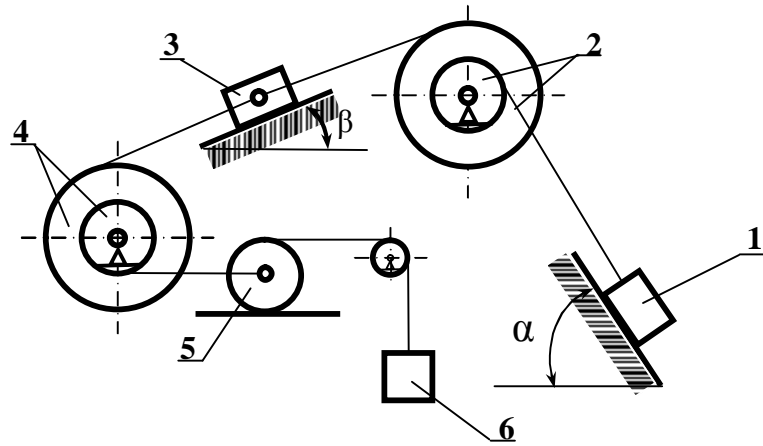
визначити похідні  $\frac{\partial T}{\partial \dot{q}_i}$  і  $\frac{\partial T}{\partial q_i}$ , скласти рівняння Лагранжа другого роду і

взяти інтеграл від нього, враховуючи початкові умови  $(q_i, \dot{q}_i)$ .

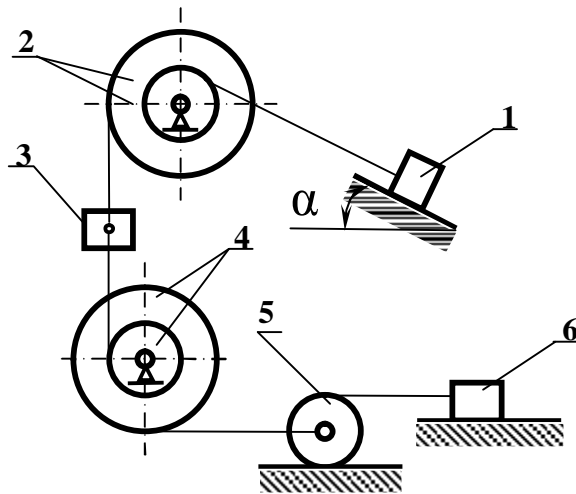
Таблиця 4.16

| Варіант | Сили ваги тіл системи, Н |       |       |       |       |       | Радіуси кіл шківів, см |       |       |       |       | Радіуси інерції, см |       |
|---------|--------------------------|-------|-------|-------|-------|-------|------------------------|-------|-------|-------|-------|---------------------|-------|
|         | $G_1$                    | $G_2$ | $G_3$ | $G_4$ | $G_5$ | $G_6$ | $R_2$                  | $r_2$ | $R_4$ | $r_4$ | $R_5$ | $i_2$               | $i_4$ |
| 0       | 4G                       | 2G    | G     | -     | G     | -     | 25                     | 20    | 30    | 20    | 20    | 25                  | -     |
| 1       | 3G                       | -     | 0,5G  | 2G    | 0,5G  | -     | 20                     | 15    | 35    | 20    | 30    | -                   | 30    |
| 2       | 2G                       | -     | -     | 2G    | 0,5G  | 0,1G  | 25                     | 15    | 30    | 15    | 25    | -                   | 25    |
| 3       | 5G                       | 3G    | -     | -     | G     | 0,5G  | 30                     | 20    | 25    | 20    | 35    | 25                  | -     |
| 4       | 4G                       | -     | -     | 2G    | G     | 0,3G  | 35                     | 25    | 30    | 25    | 30    | -                   | 30    |
| 5       | 3G                       | G     | 0,5G  | -     | 0,5G  | -     | 30                     | 25    | 20    | 15    | 25    | 30                  | -     |
| 6       | 2G                       | -     | 0,5G  | G     | 0,5G  | -     | 25                     | 15    | 30    | 25    | 35    | -                   | 30    |
| 7       | 6G                       | -     | 3G    | G     | G     | -     | 20                     | 15    | 30    | 20    | 25    | -                   | 25    |
| 8       | 6G                       | 3G    | -     | -     | G     | 0,5G  | 35                     | 25    | 20    | 15    | 30    | 30                  | -     |
| 9       | 5G                       | -     | -     | 3G    | 0,5G  | 0,3G  | 30                     | 25    | 25    | 20    | 25    | -                   | 25    |

0



1



2

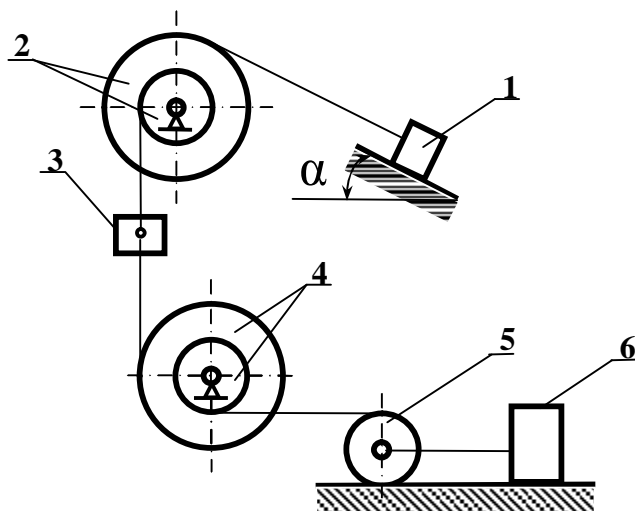


Рисунок 4.77



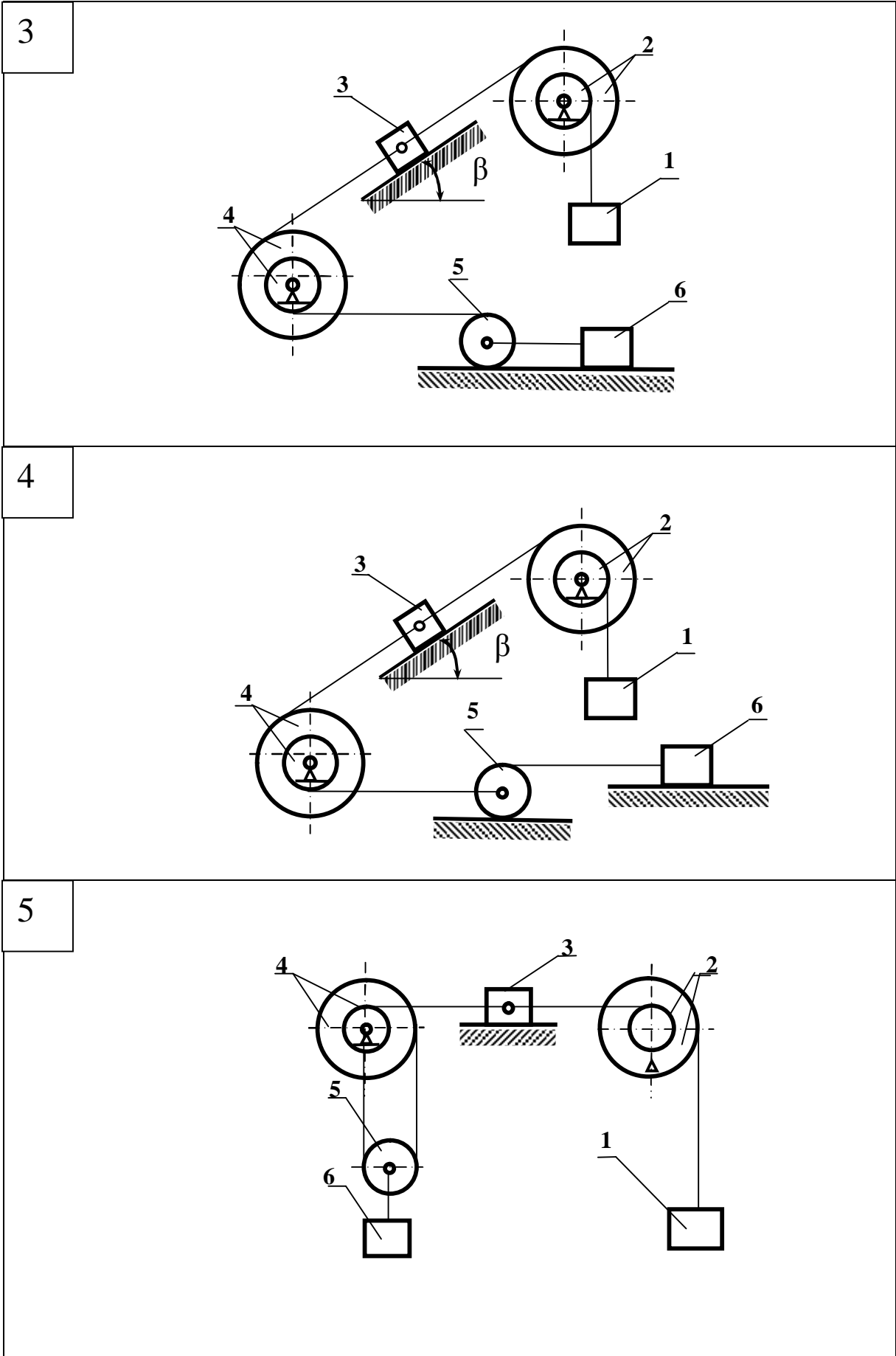
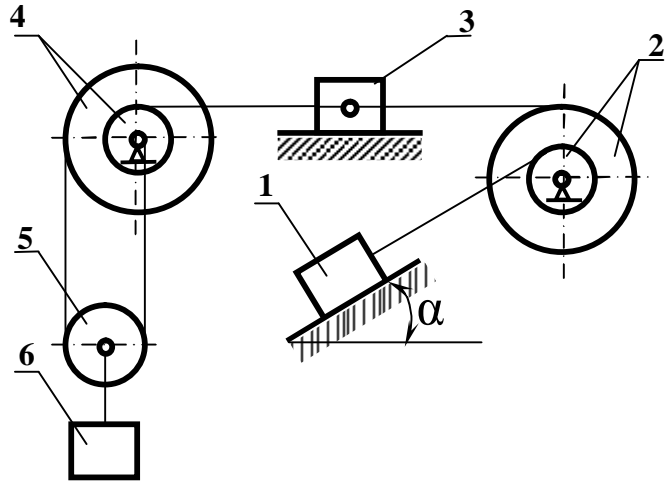
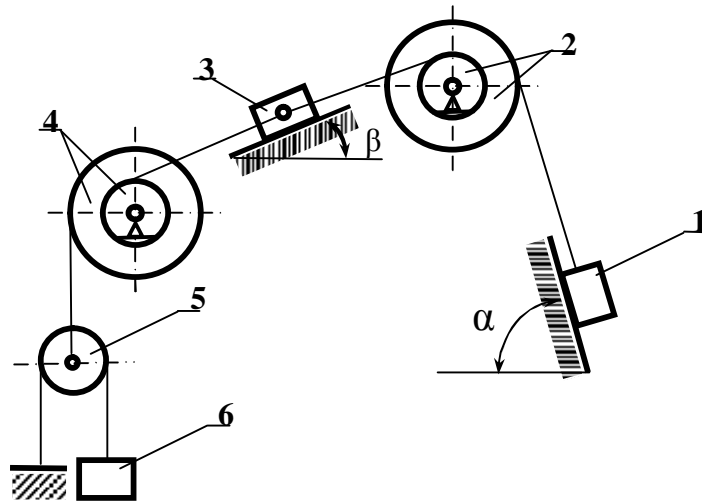


Рисунок 4.77, аркуш 2

6



7



8

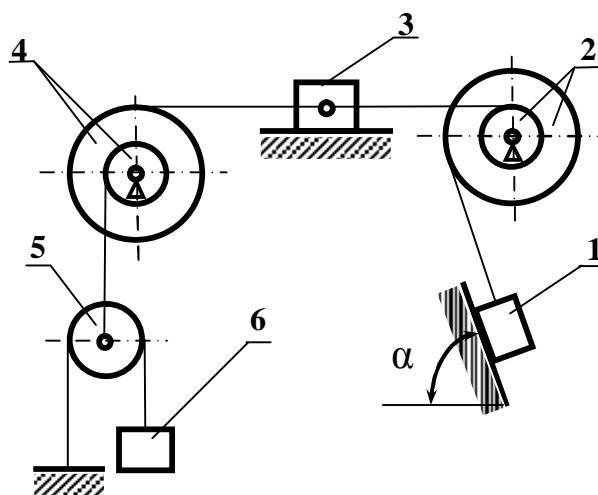


Рисунок 4.7, аркуш 3

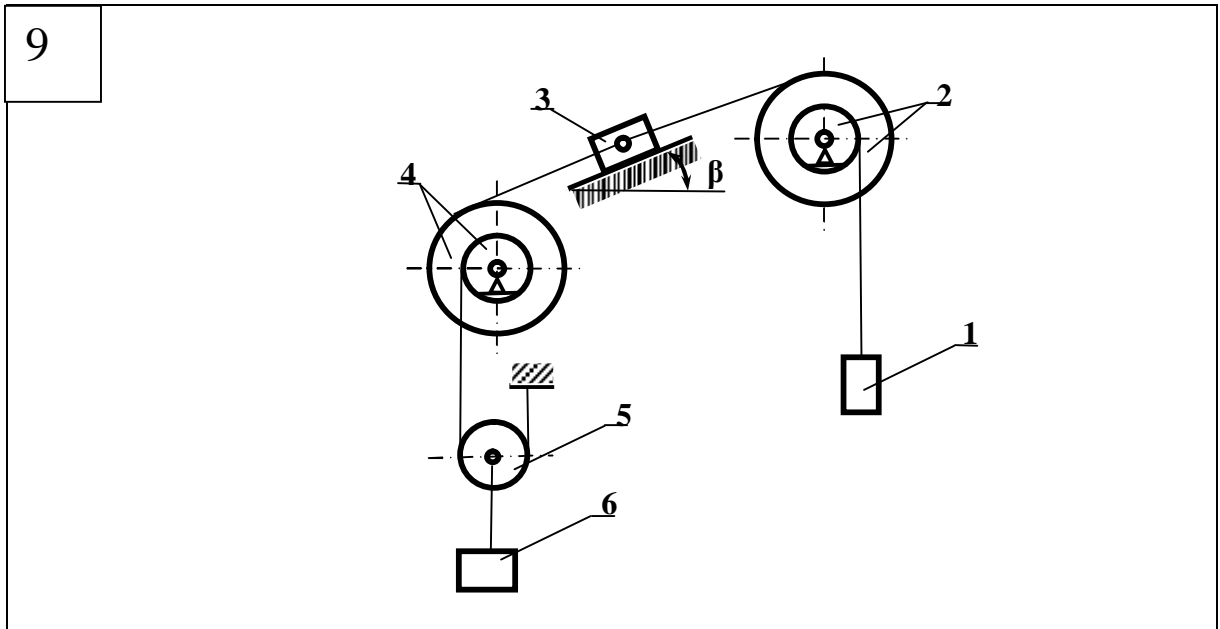


Рисунок 4.77, аркуш 4

## 4.2.4.3 Приклад 1 розв'язання задачі Д8

Задана механічна система рухається у вертикальній площині під дією сил ваги  $P$  тіл системи та пари сил  $M$ .

Нехтуючи силою тертя тягара 3 об опорну поверхню та тертям у підшипниках ступінчатих барабанів і блока, визначити прискорення тягара 5 –  $a_5$ .

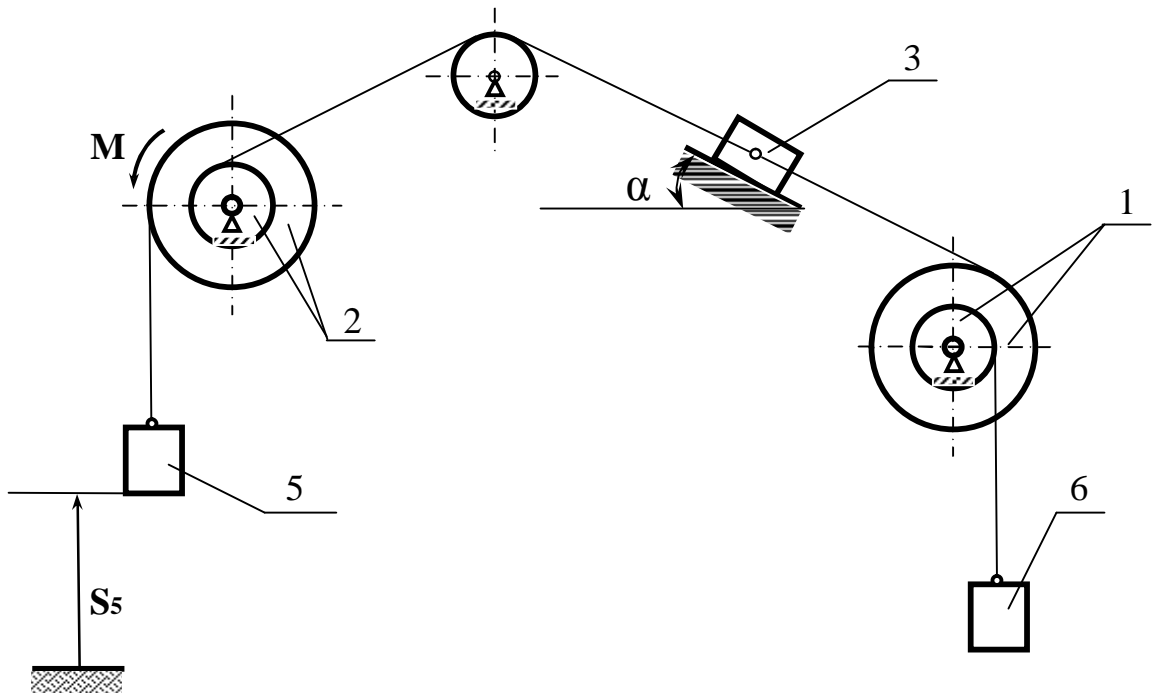


Рисунок 4.78

Дано:  $P_1 = 0$ ;  $P_2 = 40 \text{ Н}$ ;  $P_3 = 10 \text{ Н}$ ;  $P_5 = 30 \text{ Н}$ ;  $P_6 = 20 \text{ Н}$ ;

$R_1 = 0,2 \text{ м}$ ;  $r_1 = 0,1 \text{ м}$ ;  $R_2 = 0,3 \text{ м}$ ;  $r_2 = 0,15 \text{ м}$ ;

$M = 0,9 \text{ Н}\cdot\text{м}$ ;  $\alpha = 45^\circ$ ;

$\rho_2 = 0,2 \text{ м}$  – радіус інерції ступінчатого барабана 2.

Визначити: прискорення тягара 5 –  $a_5$ .

### Розв'язання

1 Для визначення прискорення тягара 5 скористаємося рівнянням Лагранжа другого роду. Приймаючи за узагальнену координату системи, що має один степінь вільності, координату тягара 5 –  $S_5$ , маємо:

$$\frac{d}{dt} \left( \frac{\partial T}{\partial \dot{S}_5} \right) - \frac{\partial T}{\partial S_5} = Q_{S_5}. \quad (1)$$

2 Визначимо кінетичну енергію системи  $T$  як функцію узагальненої швидкості  $\dot{S}_5$ , що дорівнює швидкості тягара 5. Кінетична енергія досліджуваної системи  $T$  дорівнює сумі кінетичних енергій тіл 2, 3, 5, 6.

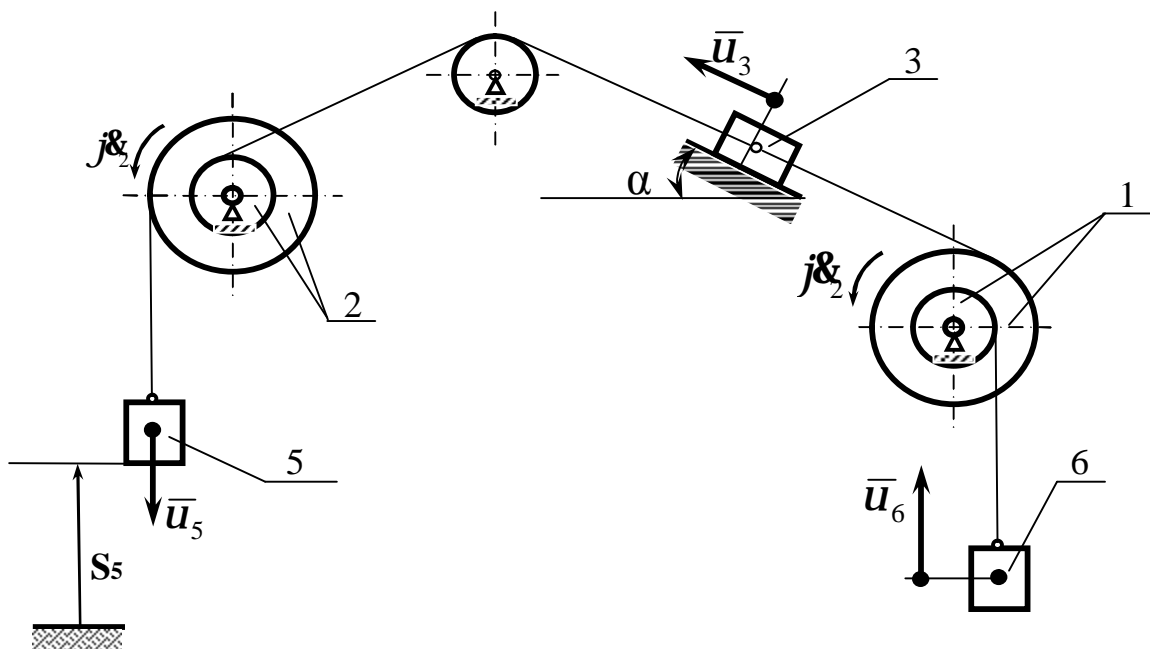


Рисунок 4.79

$$T = T_2 + T_3 + T_5 + T_6. \quad (2)$$

Кінетична енергія тіла 2, що здійснює обертальний рух:

$$T_2 = \frac{1}{2} I_{2x} \cdot \omega_2^2, \quad (3)$$

де  $I_{2x}$  – момент інерції ступінчатого барабана 2:  $I_{2x} = r_2^2 \cdot m_2$

Кутову швидкість барабана  $\omega_2$  визначаємо через швидкість

узагальненої координати  $\dot{S}_5$  :  $\omega_2 = \frac{\dot{S}_5}{R_2}$

Тоді 
$$T_2 = \frac{1}{2} m_2 \cdot r_2^2 \cdot \frac{\dot{S}_5^2}{R_2^2}. \quad (4)$$

Кінетична енергія тіла 3, що здійснює поступальний рух:

$$T_3 = \frac{1}{2} m_3 \cdot u_3^2.$$

Швидкість тіла 3 визначаємо через швидкість узагальненої координати  $\dot{S}_5$  :

$$u_3 = \omega_2 \cdot r_2 = \frac{\dot{S}_5}{R_2} \cdot r_2.$$

Тоді 
$$T_3 = \frac{1}{2} m_3 \cdot \frac{r_2^2}{R_2^2} \cdot \dot{S}_5^2. \quad (5)$$

Кінетична енергія тіла 5, що здійснює поступальний рух:

$$T_5 = \frac{1}{2} m_5 \cdot u_5^2.$$

Оскільки  $u_5 = \dot{S}_5$ ,

$$T_5 = \frac{1}{2} m_5 \cdot \dot{S}_5^2. \quad (6)$$

Кінетична енергія тіла 6, що здійснює поступальний рух:

$$T_6 = \frac{1}{2} m_6 \cdot u_6^2.$$

Швидкість тіла 6 визначаємо через швидкість узагальненої координати  $\dot{S}_5$  :

$$u_6 = w_1 \cdot r_1 = \frac{\dot{S}_5}{R_2} \cdot r_2 \cdot \frac{r_1}{R_1}.$$

Тоді 
$$T_6 = \frac{1}{2} m_6 \cdot \frac{r_1^2 \cdot r_2^2}{R_1^2 \cdot R_2^2} \cdot \dot{S}_5^2. \quad (7)$$

Кінетична енергія усієї заданої механічної системи визначається за формулою (2) з урахуванням (4), (5), (6) і (7):

$$T = \frac{1}{2} m_2 \cdot r_2^2 \frac{\dot{S}_5^2}{R_2^2} + \frac{1}{2} m_3 \cdot \frac{r_2^2}{R_2^2} \cdot \dot{S}_5^2 + \frac{1}{2} m_5 \cdot \dot{S}_5^2 + \frac{1}{2} m_6 \cdot \frac{r_1^2 \cdot r_2^2}{R_1^2 \cdot R_2^2} \cdot \dot{S}_5^2$$

$$T = \frac{1}{2} \left( m_2 \cdot \frac{r_2^2}{R_2^2} + m_3 \cdot \frac{r_2^2}{R_2^2} + m_5 + m_6 \cdot \frac{r_1^2 \cdot r_2^2}{R_1^2 \cdot R_2^2} \right) \cdot \dot{S}_5^2 \quad (8)$$

Визначимо узагальнену силу  $Q_{S_5}$ . Надаємо системі переміщення, при якому прирощення отримує узагальнена координата  $S_5$ , і визначаємо роботу усіх сил, що прикладені до системи на цьому переміщенні.

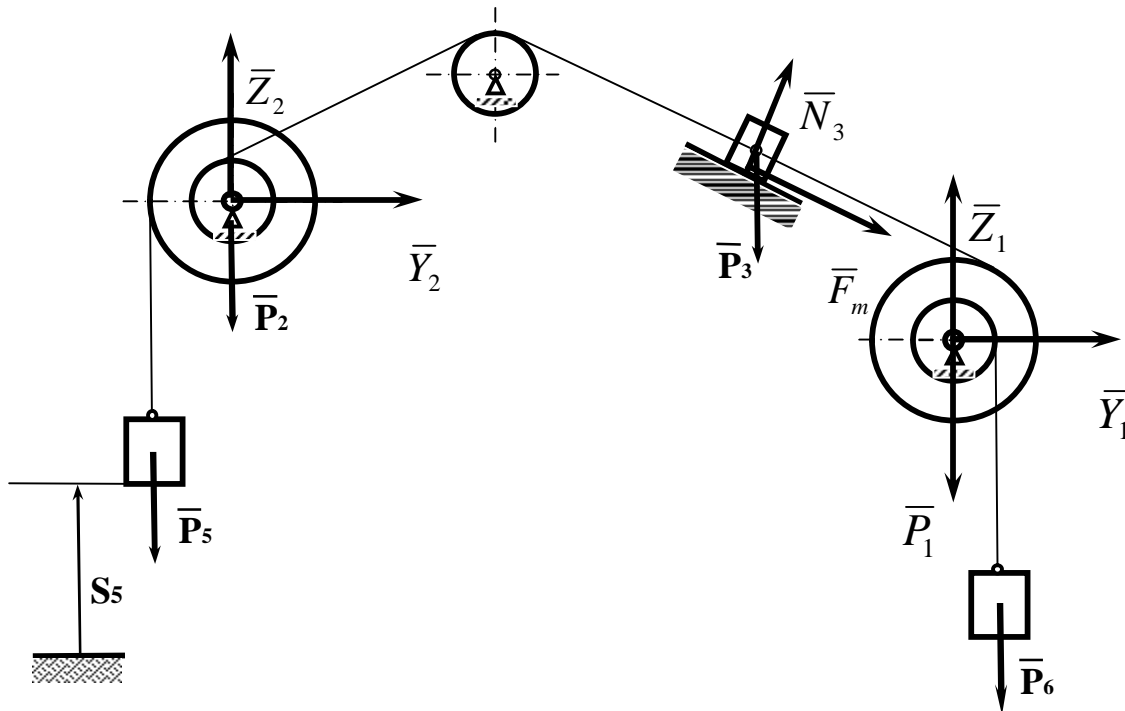


Рисунок 4.80

$$(dA)_{S_5} = P_5 \cdot dS_5 + M \cdot dj_2 - P_3 \cdot \sin a \cdot dS_3 - P_6 \cdot dS_6. \quad (9)$$

Можливі переміщення у виразі (9) визначаємо через  $dS_5$ :

$$dj_2 = \frac{dS_5}{R_2}; \quad dS_3 = dj_2 \cdot r_2 = \frac{dS_5}{R_2} \cdot r_2; \quad dS_6 = dj_1 \cdot r_1 = \frac{dS_5}{R_2} \cdot r_2 \cdot \frac{r_1}{R_1}. \quad (10)$$

З урахуванням (10), елементарна робота сил визначається:

$$(dA)_{S_5} = \left( P_5 + M \cdot \frac{1}{R_2} - P_3 \cdot \sin a \cdot \frac{r_2}{R_2} - P_6 \cdot \frac{r_1 \cdot r_2}{R_1 \cdot R_2} \right) \cdot dS_5. \quad (11)$$

Враховуючи, що  $(dA)_{S_5} = Q_{S_5} \cdot dS_5$ , вираз, який стоїть у дужках правої частини рівняння (11) і визначає узагальнену силу –

$$Q_{S_5} = \left( P_5 + \frac{M}{R_2} - P_3 \cdot \sin a \cdot \frac{r_2}{R_2} - P_6 \cdot \frac{r_1 \cdot r_2}{R_1 \cdot R_2} \right). \quad (12)$$

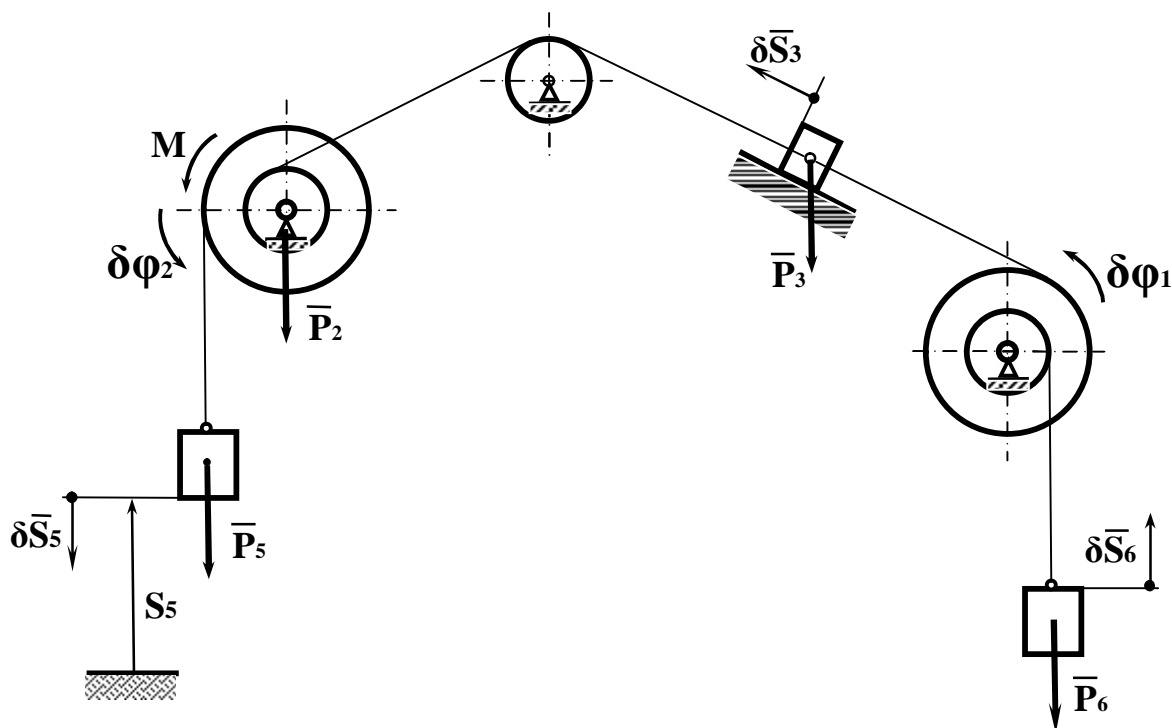


Рисунок 4.81

Визначаємо значення складників лівої частини рівняння (1):

$$\frac{\partial T}{\partial \dot{S}_5} = \left( m_2 \cdot \frac{r_2^2}{R_2^2} + m_3 \cdot \frac{r_2^2}{R_2^2} + m_5 + m_6 \cdot \frac{r_1^2 \cdot r_2^2}{R_1^2 \cdot R_2^2} \right) \cdot \dot{S}_5,$$

$$\frac{d}{dt} \left( \frac{\partial T}{\partial \dot{S}_5} \right) = \left( m_2 \cdot \frac{r_2^2}{R_2^2} + m_3 \cdot \frac{r_2^2}{R_2^2} + m_5 + m_6 \cdot \frac{r_1^2 \cdot r_2^2}{R_1^2 \cdot R_2^2} \right) \cdot \ddot{S}_5.$$

$$\frac{\partial T}{\partial S_5} = 0$$

Рівняння (1) набуває вигляду:

$$\begin{aligned} & \left( m_2 \cdot \frac{r_2^2}{R_2^2} + m_3 \cdot \frac{r_2^2}{R_2^2} + m_5 + m_6 \cdot \frac{r_1^2 \cdot r_2^2}{R_1^2 \cdot R_2^2} \right) \cdot \ddot{S}_5 = \\ & = \left( P_5 + \frac{M}{R_2} - P_3 \cdot \sin a \cdot \frac{r_2}{R_2} - P_6 \cdot \frac{r_1 \cdot r_2}{R_1 \cdot R_2} \right) \end{aligned}$$

Враховуючи, що  $\ddot{S}_5$  являє собою прискорення тягача 5 –  $a_5$ :

$$a_5 = \frac{\left( P_5 + \frac{M}{R_2} - P_3 \cdot \sin a \cdot \frac{r_2}{R_2} - P_6 \cdot \frac{r_1 \cdot r_2}{R_1 \cdot R_2} \right)}{\left( m_2 \cdot \frac{r_2^2}{R_2^2} + m_3 \cdot \frac{r_2^2}{R_2^2} + m_5 + m_6 \cdot \frac{r_1^2 \cdot r_2^2}{R_1^2 \cdot R_2^2} \right)} \quad (13)$$

Враховуючи, що  $m_2 = \frac{P_2}{g}$ ;  $m_3 = \frac{P_3}{g}$ ;  $m_5 = \frac{P_5}{g}$ ;  $m_6 = \frac{P_6}{g}$ .

Підставляючи вихідні данні у рівняння (13), визначаємо чисельне значення прискорення тягача 5:



$$a_5 = \frac{\left(10 + \frac{0,9}{0,3} - 10 \cdot 0,707 \cdot \frac{0,15}{0,3} - 20 \cdot \frac{0,1 \cdot 0,15}{0,2 \cdot 0,3}\right)}{\left(\frac{40}{9,8} \cdot \frac{0,2^2}{0,3^2} + \frac{10}{9,8} \cdot \frac{0,15^2}{0,3^2} + \frac{30}{9,8} + \frac{20}{9,8} \cdot \frac{0,1^2 \cdot 0,15^2}{0,2^2 \cdot 0,3^2}\right)}$$

$$a_5 = -0,69 \text{ м/с}^2.$$

Знак указує, що прискорення тягара 5 напрямлено у бік, протилежний указанному напрямку прирощення узагальненої координати.

*Розв'язок:*  $a_5 = 0,69 \text{ м/с}^2$ .

## Приклад 2 розв'язання задачі Д8

### Умова задачі

Механічна система складається з тягарів 1, 3 і 6, двох ступінчатих шківів 2 і 4, а також рухомого блоку 5.

$m_1, m_2, \dots, m_6$  – маси тіл системних, кг.

Тягарі 1 і 3, які знаходяться на опорних поверхнях, при русі долають сили тертя ковзання.  $f$  – коефіцієнт тертя ковзання.

$i_{2_x}, i_{4_x}$  – радіуси інерції ступінчатих блоків.

Система починає рухатись зі стану спокою під дією сил ваги.

У якості узагальненої координати рекомендовано обрати  $q = j_2$  з початковими умовами  $\dot{j}_{20} = 0; \ddot{j}_{20} = 0$ .

Нехтуючи тертям у підшипниках блоків, визначити рівняння руху системи в узагальнених координатах.

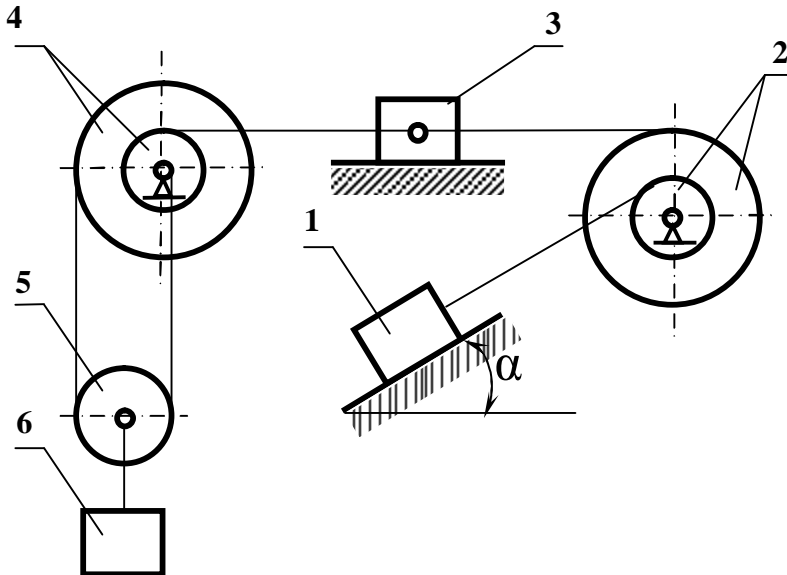


Рисунок 4.82

**Дано:**  $m_1 = 2m$ ;  $m_2 = 3m$ ;  $m_3 = m$ ;  $m_4 = 2m$ ;  $m_5 = m$ ;  $m_6 = m$ ;  
 $R_2 = 35$  см;  $r_2 = 25$  см;  $R_4 = 20$  см;  $r_4 = 15$  см;  $R_5 = 0,5R_4$ ;  
 $i_{2_x} = 30$  см;  $i_{4_x} = 20$  см;  $f = 0,3$ ;  $\alpha = 60^\circ$ .

**Знайти:** рівняння руху системи в узагальнених координатах.

### Розв'язання

1 Для розв'язання задачі застосуємо рівняння Лагранжа другого роду.

Оскільки система має одну степінь вільності та в якості узагальненої координати обрана  $\varphi_2$ , рівняння Лагранжа набуде вигляду:

$$\frac{d}{dt} \left( \frac{\partial T}{\partial \dot{j}_2} \right) - \frac{\partial T}{\partial j_2} = Q_{j_2}, \quad (1)$$

де  $T$  – кінетична енергія системи, яка у загальному випадку залежить як від узагальнених координат, так і від їх похідних (швидкостей):

$$T = T(j_2, \dot{j}_2);$$

$Q_{j_2}$  – узагальнена сила системи, що відповідає обраній узагальненій координаті  $\varphi_2$ .

2 Визначимо кінетичну енергію системи. Усі швидкості, що входять до кінетичної енергії системи, необхідно виразити через швидкість узагальненої координати  $j_2$ .

$$T = T_1 + T_2 + T_3 + T_4 + T_5 + T_6 . \quad (2)$$

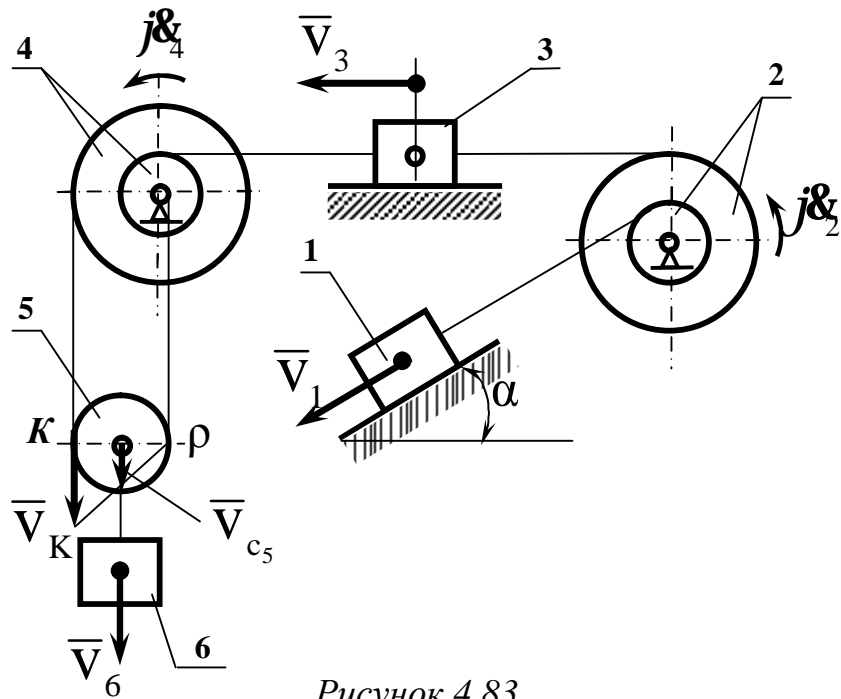


Рисунок 4.83

2.1  $T_1$  – кінетична енергія тягача 1, який рухається поступально:

$$T_1 = \frac{1}{2} m_1 \cdot u_1^2 ;$$

де  $u_1$  – швидкість тягача 1.

$$u_1 = j_2 \cdot r_2 ; \quad m_1 = 2m ; \text{ звідки}$$

$$T_1 = \frac{1}{2} \cdot 2m \cdot (j_2 \cdot r_2)^2 = m \cdot r_2^2 \cdot j_2^2 . \quad (3)$$

2.2  $T_2$  – кінетична енергія ступінчатого шківa 2, який здійснює обертальний рух навколо нерухомої осі.

$$T_2 = \frac{1}{2} I_{2_x} \cdot \omega_2^2;$$

де  $I_{2_x}$  – осьовий момент інерції шківa 2.

$$I_{2_x} = i_{2_x}^2 \cdot m_2 = i_{2_x}^2 \cdot 3m; \quad (m_2 = 3m).$$

$\omega_2 = \dot{\varphi}_2$ . Маємо

$$T_2 = \frac{3}{2} m \cdot i_{2_x}^2 \cdot \dot{\varphi}_2^2. \quad (4).$$

2.3  $T_3$  – кінетична енергія тягача 3, який здійснює поступальний рух:

$$T_3 = \frac{1}{2} m_3 \cdot u_3^2,$$

де  $m_3 = m$ ;  $u_3 = \dot{\varphi}_2 \cdot R_2$ .

Тоді

$$T_3 = \frac{1}{2} m \cdot R_2^2 \cdot \dot{\varphi}_2^2. \quad (5)$$

2.4  $T_4$  – кінетична енергія ступінчатого шківa 4, який обертається навколо нерухомої осі.

$$T_4 = \frac{1}{2} I_{4_x} \cdot \omega_4^2,$$

де  $I_{4_x}$  – осьовий момент інерції шківa 4:

$$I_{4_x} = i_{4_x}^2 \cdot m_4; \quad m_4 = 2m.$$

Тоді  $I_{4_x} = 2m \cdot i_{4_x}^2$ .

Встановимо зв'язок між кутовими швидкостями шківів 2 і 4:

$$w_2 \cdot R_2 = w_4 \cdot r_4; \text{ звідки } w_4 = \frac{w_2 \cdot R_2}{r_4} = \frac{R_2}{r_4} \cdot \dot{\varphi}_2.$$

Тоді

$$T_4 = m \cdot i_{4x}^2 \cdot \frac{R_2^2}{r_4^2} \cdot \dot{\varphi}_2^2. \quad (6).$$

2.5  $T_5$  - кінетична енергія рухомого блоку 5, який здійснює плоский рух.

$$T_5 = \frac{1}{2} m_5 \cdot u_{c_5}^2 + \frac{1}{2} I_{c_{5x}} \cdot w_5^2,$$

де  $m_5 = m$ ;

$u_{c_5}$  - швидкість центра мас блоку 5.

$$u_{c_5} = \frac{1}{2} w_4 \cdot R_4 = \frac{1}{2} \cdot \frac{R_2 \cdot R_4}{r_4} \cdot \dot{\varphi}_2.$$

$I_{c_{5x}}$  - осьовий момент інерції блоку відносно осі, що проходить через центр мас.

Оскільки блок 5 являє собою суцільний однорідний диск:

$$I_{c_{5x}} = \frac{m_5 \cdot R_5^2}{2} = \frac{m \cdot R_5^2}{2}.$$

$w_5$  - кутова швидкість блоку, може бути визначена через кутову швидкість шківів 2 ( $\dot{\varphi}_2$ ).

$$w_5 = \frac{u_{c_5}}{(C_5 r)}; \quad (C_5 r) = R_5.$$

$(C_5 r)$  – відстань від центра мас блоку 5 до миттєвого центра швидкостей блоку. Тоді

$$W_5 = \frac{1}{2} \cdot \frac{R_2 \cdot R_4}{r_4 \cdot R_5} \cdot j_2^2;$$

$$T_5 = \frac{1}{2} m \cdot \left( \frac{1}{2} \cdot \frac{R_2 \cdot R_4}{r_4} \right)^2 \cdot j_2^2 + \frac{1}{2} \cdot \frac{m \cdot R_5^2}{2} \cdot \left( \frac{1}{2} \cdot \frac{R_2 \cdot R_4}{r_4 \cdot R_5} \right)^2 \cdot j_2^2.$$

Після спрощення останнього виразу отримаємо:

$$T_5 = \frac{3}{16} m \cdot \frac{R_2^2 \cdot R_4^2}{r_4^2} \cdot j_2^2. \quad (7)$$

2.6  $T_6$  – кінетична енергія тягача 6, який здійснює поступальний рух.

$$T_6 = \frac{1}{2} m_6 \cdot u_6^2;$$

Враховуючи, що  $m_6 = m$ , а  $u_6 = u_{c_5}$ , можемо записати:

$$T_6 = \frac{1}{2} m \cdot \left( \frac{1}{2} \cdot \frac{R_2 \cdot R_4}{r_4} \right)^2 \cdot j_2^2;$$

або

$$T_6 = \frac{1}{8} m \cdot \frac{R_2^2 \cdot R_4^2}{r_4^2} \cdot j_2^2. \quad (8)$$

Підставляючи значення кінетичних енергій тіл системи з рівнянь (3), (4), ..., (8) у рівняння (2), визначаємо:

$$T = 0,544 m \cdot j_2^2. \quad (9)$$

3 Визначаємо узагальнену силу системи  $Q_{j_2}$ .

Зобразимо на рисунку 4.84 усі діючі на систему активні сили і реакції зовнішніх в'язів.

$\bar{P}_1, \bar{P}_2, \dots, \bar{P}_6$  – сили ваги тіл системи;  $\bar{F}_{m1}, \bar{F}_{m2}$  – сили тертя;

$\bar{Z}_2, \bar{Y}_2, \bar{Z}_4, \bar{Y}_4$  – складові реакції підшипників шківів 2 і 4;

$\bar{S}$  – зусилля розтягнення нерухомої гілки каната.

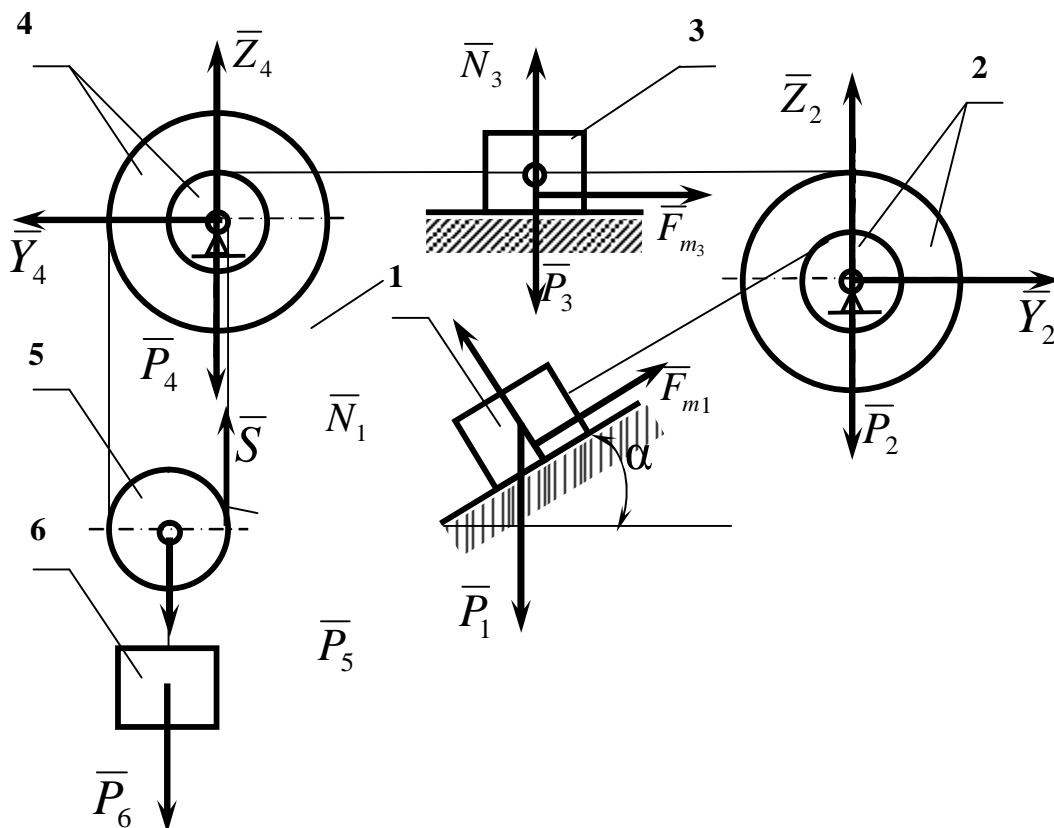


Рисунок 4.84

Надамо системі можливе переміщення, при якому прирощення  $dj_2$  отримує узагальнена координата  $j_2$ , і визначимо елементарну роботу всіх сил на цьому переміщенні.

$$dA_{j_2} = P_1 \cdot dS_1 \cdot \sin \alpha - F_{m1} \cdot dS_1 - F_{m3} \cdot dS_3 + P_5 \cdot dS_5 + P_6 \cdot dS_6. (10)$$

У виразі (10) усі можливі переміщення тіл необхідно виразити через  $dj_2$ .

Отримаємо:

$$dS_1 = dj_2 \cdot r_2; \quad dS_3 = dj_2 \cdot R_2; \quad dS_{c_5} = \frac{dj_2 \cdot R_2 \cdot R_4}{2 \cdot r_4}.$$

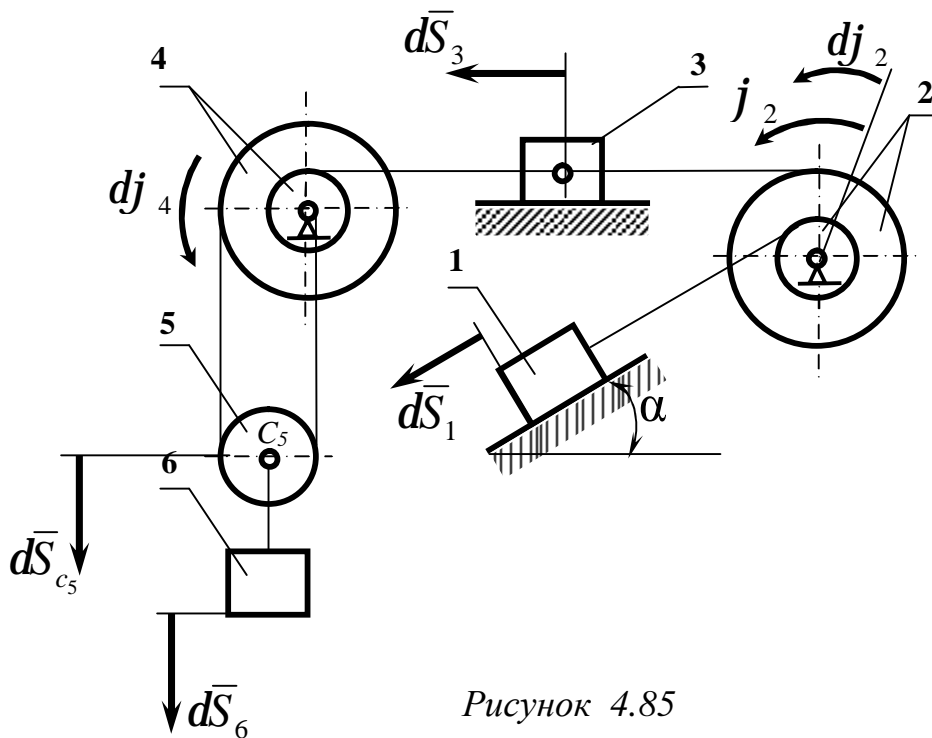


Рисунок 4.85

$$dS_6 = dS_{c_5} = \frac{R_2 \cdot R_4}{2r_4} \cdot dj_2. \quad (11)$$

Підставляючи значення можливих переміщень з (11) у (10), матимемо:

$$dA_{j_2} = \left( P_1 \cdot r_2 \cdot \sin \alpha - F_{m1} \cdot r_2 - F_{m3} \cdot R_2 + P_5 \cdot \frac{R_2 \cdot R_4}{2r_4} + P_6 \cdot \frac{R_2 \cdot R_4}{2r_4} \right) \cdot dj_2$$

Або, враховуючи, що  $P_1 = m_1 \cdot g = 2m \cdot g$ ;  $P_5 = m \cdot g$ ;



$$F_{m1} = N_1 \cdot f = f \cdot m_1 \cdot g \cdot \cos a = 2f \cdot m \cdot g \cdot \cos a;$$

$$F_{m3} = f \cdot N_3 = f \cdot m \cdot g; \quad P_6 = m \cdot g.$$

$$dA_{j_2} = \left( 2m \cdot g \cdot r_2 \cdot \sin a - 2f \cdot m \cdot g \cdot r_2 + f \cdot m \cdot g \cdot R_2 + m \cdot g \cdot \frac{R_2 \cdot R_4}{r_4} \right) \cdot dj_2$$

.Враховуючи вихідні данні:  $dA_{j_2} = 0,495m \cdot g \cdot dj_2$ .

Враховуючи, що  $dA_{j_2} = Q_{j_2} \cdot dj_2$ .

Коефіцієнт, що стоїть перед прирощенням  $dj_2$ , і є узагальненою силою  $Q_{j_2}$ . Тобто  $Q_{j_2} = 0,495m \cdot g$ . (12)

4 Складаємо рівняння Лагранжа другого роду:

$$\frac{\partial T}{\partial \dot{j}_2} = \frac{\partial}{\partial \dot{j}_2} (0,544m \cdot \dot{j}_2^2); \quad \frac{\partial T}{\partial \dot{j}_2} = 2 \cdot 0,544m \cdot \dot{j}_2$$

;

$$\frac{d}{dt} \left( \frac{\partial T}{\partial \dot{j}_2} \right) = 1,088m \cdot \ddot{j}_2; \quad \frac{\partial T}{\partial j_2} = 0.$$

З урахуванням значення узагальненої сили:

$$1,088m \cdot \ddot{j}_2 = 0,495m \cdot g.$$

Або

$$\ddot{j}_2 = \frac{0,495}{1,088} \cdot g = \frac{0,495 \cdot 9,81}{1,088};$$

$$\ddot{j}_2 = 4,46 \text{ c}^{-2}.$$

Зінтегруємо двічі отримане диференційне рівняння та визначимо закон руху заданої механічної системи в узагальнених координатах:

$$\dot{j}_2 = 4,46t + C_1;$$

$$j_2 = 4,46 \cdot \frac{t^2}{2} + C_1 \cdot t + C_2.$$

Сталі інтегрування визначаються з початкових умов:

$$t_0 = 0, j_{20} = 0, \dot{j}_{20} = 0. \quad \text{Значить,} \quad C_1 = C_2 = 0.$$

$$j_2 = 4,46 \cdot \frac{t^2}{2} \quad (\text{рад}).$$

Отриманий вираз являє собою закон руху заданої механічної системи.

$$\text{Розв'язок:} \quad j_2 = 2,23t^2 \quad \text{рад.}$$

## СПИСОК ЛІТЕРАТУРИ

1 **Никитин, Н.Н.** Курс теоретичної механіки: учеб. пособие для машиностроит. и приборостроит. спец. вузов/ Н.Н Никитин. – 5–е изд., перераб. и доп. – М.: Высш. шк., 1990. – 507 с.: ил.– ISBN 5-06-000695-6.

2 **Тарг, С.М.** Краткий курс теоретической механики: учеб.для ВТУЗов./ С.М. Тарг.12- е изд.,стер. – М. :Высш. шк., 1986. – 416 с.: ил.- ISBN 5-06-00-35-13-9.

3 **Бать, М.И.** Теоретическая механика в примерах и задачах: учеб. пособие для ВУЗов. Т. 1. Статика и кинематика. – М.: Наука. – 1990. – 670 с.

4 Сборник задач для курсовых работ по теоретической механике / А.А. Яблонского. – М.: Высш. шк., 1984. – 366 с. – ISBN 5-89602-016-3.

5 **Подлесний, С.В.** Розв'язання задач з теоретичної механіки. Статика/ С.В.Подлесний, В.Г.Федорченко, Ю.О.Єрфорт та ін. – Краматорськ: ДДМА, 2004. – 200 с. – ISBN 5-7763-13-02-3.

6 **Подлесний, С.В.** Розв'язання задач з теоретичної механіки. Кінематика/ С.В.Подлесний, В.Г.Федорченко, Д.Г.Сущенко та ін. – Краматорськ: ДДМА, 2006. – 200 с. – ISBN 966-379-096-2.

7 **Водолазська, О.Г.** Збірник завдань для самостійної роботи та контролю знань студентів з теоретичної механіки. Кінематика і статика/ О.Г.Водолазська, Ю.О.Єрфорт, Л.В.Кутовий та ін. – Краматорськ: ДДМА, 2004 – 132с. – ISBN 966-7851-29-Х.

*Навчальне видання*

**ЄРФОРТ Юрій Олександрович  
ПОДЛЕСНИЙ Сергій Володимирович  
ІСКРИЦЬКИЙ В'ячеслав Михайлович**

**ТЕОРЕТИЧНА МЕХАНІКА**

**ДИНАМІКА**

Навчальний посібник  
з методичними вказівками і контрольними завданнями для студентів  
машинобудівних спеціальностей заочної форми навчання

Редактор

І.І.Дьякова

Комп'ютерна верстка

О.П.Ордіна

173/2007. Підп. до друку 29.10.08.

Формат 60x84/16.

Папір офсетний. Ум. друк. арк. 10,00.

Обл.-вид. арк. 7,73.

Тираж 320 прим. Зам. № 249.

Видавець і виготівник

«Донбаська державна машинобудівна академія»

84313, м. Краматорськ, вул. Шкадінова, 72

Свідоцтво про внесення суб'єкта видавничої справи до державного реєстру

серія ДК № 1633 від 24.12.2003