



Кутовой Л.В., Зинченко Т.П., Овчаренко В.А.

***СОПРОТИВЛЕНИЕ  
МАТЕРИАЛОВ***

ЧАСТЬ 2

**УЧЕБНОЕ ПОСОБИЕ**

**Краматорск 2005**

МИНИСТЕРСТВО ОБРАЗОВАНИЯ И НАУКИ УКРАИНЫ  
ДОНБАССКАЯ ГОСУДАРСТВЕННАЯ МАШИНОСТРОИТЕЛЬНАЯ  
АКАДЕМИЯ

***СОПРОТИВЛЕНИЕ  
МАТЕРИАЛОВ***

ЧАСТЬ 2

**УЧЕБНОЕ ПОСОБИЕ**

(для студентов всех механических специальностей  
очной и заочной форм обучения)

Утверждено  
на заседании  
кафедры технической механики  
Протокол № 6  
от 23.11. 2004 г.

**Краматорск 2005**

ББК 30.121  
УДК 539.315  
К - 95

Рецензент: Холодняк Ю.С., канд. техн. наук, доцент кафедры технической механики  
Донбасской государственной машиностроительной академии

**К – 95 Кутовой Л.В., Зинченко Т.П., Овчаренко В.А.**  
**Сопротивление материалов. Учебное пособие (для студентов всех механических специальностей очной и заочной форм обучения).**  
**Часть 2.– Краматорск: ДГМА, 2005. - 168 с.**

В учебном пособии даны основные сведения по сопротивлению материалов, которые читают студентам Донбасской государственной машиностроительной академии всех механических специальностей по первой части курса сопротивление материалов (по программе, рассчитанной на два семестра). Даны примеры расчета основных типов задач и рекомендуемая литература.

Приведены экзаменационные вопросы, дан перечень вопросов, микровопросов и типы экзаменационных задач.

**ББК 30.121**  
**© Кутовой Л.В. ,**  
**Зинченко Т.П.,**  
**Овчаренко В.А. , 2005**  
**© ДГМА, 2005**

## СОДЕРЖАНИЕ

	Стр.
1 ЭНЕРГЕТИЧЕСКИЕ МЕТОДЫ ОПРЕДЕЛЕНИЯ ПЕРЕМЕЩЕНИЙ УПРУГОЙ СТЕРЖНЕВОЙ СИСТЕМЫ . . . . .	6
1.1 Потенциальная энергия деформации упругой системы . . . . .	6
1.1.1 Потенциальная энергия для простых видов нагружения . . . . .	8
1.1.2 Потенциальная энергия бруса в общем случае нагружения . . . . .	13
1.2 Теорема Кастилиано . . . . .	14
2 ОПРЕДЕЛЕНИЕ ПЕРЕМЕЩЕНИЙ УПРУГИХ СИСТЕМ С ПОМОЩЬЮ ИНТЕГРАЛА МОРА . . . . .	18
3 ЧИСЛЕННОЕ РЕШЕНИЕ ИНТЕГРАЛА МОРА . . . . .	24
3.1 Вычисление интеграла Мора по способу Верещагина . . . . .	24
3.2 "Перемножение" эпюр с помощью формулы крайних ординат . . . . .	30
4 РАСЧЕТ СТАТИЧЕСКИ НЕОПРЕДЕЛИМЫХ СТЕРЖНЕВЫХ СИСТЕМ МЕТОДОМ СИЛ . . . . .	34
4.1 Статически неопределимые стержневые системы. Степень статистической неопределимости . . . . .	34
4.2 Основные этапы расчета статически неопределимых систем методом сил . . . . .	39
4.3 Канонические уравнения метода сил . . . . .	41
4.4 Теорема о взаимности работ и перемещений . . . . .	44
5 ПРИМЕР РАСЧЕТА СТАТИЧЕСКИ НЕОПРЕДЕЛИМОЙ РАМЫ	46
6 РАСЧЕТ НЕРАЗРЕЗНЫХ БАЛОК . . . . .	52
6.1 Понятие о неразрезных балках . . . . .	52
6.2 Особенности выбора основной системы . . . . .	53
6.3 Пример расчета неразрезной балки . . . . .	51
7 УСТОЙЧИВОСТЬ РАВНОВЕСИЯ ДЕФОРМИРУЕМЫХ СИСТЕМ	62
7.1 Явление продольного изгиба. Понятие об устойчивости. Виды равновесий упругих систем. Критическая сила . . . . .	62
7.2 Формула Эйлера для определения критической силы шарнирно-опертого стержня . . . . .	65
7.3 Влияние условий закрепления концов стержня на величину критической силы . . . . .	70

8	ПРАКТИЧЕСКИЕ РАСЧЕТЫ СЖАТЫХ СТЕРЖНЕЙ НА УСТОЙЧИВОСТЬ . . . . .	74
8.1	Пределы применимости формулы Эйлера. Формула Ясинского . . . . .	74
8.2	Коэффициент уменьшения основного допускаемого напряжения. Условия устойчивости . . . . .	80
8.3	Практические расчеты на устойчивость . . . . .	82
9	ДЕФОРМИРОВАНИЕ СТЕРЖНЕЙ ПРИ ДИНАМИЧЕСКОМ РЕЖИМЕ НАГРУЖЕНИЯ . . . . .	86
9.1	Понятие о динамическом режиме нагружения, его особенности . . . . .	86
?	9.2 <u>Свободные (гармонические) колебания системы</u> с одной степенью свободы без затухания. . . . .	89
	9.3 <u>Свободные (гармонические) колебания упругой системы</u> с одной степенью свободы . . . . .	93
	9.4 Колебания упругой системы с одной степенью свободы с линейным затуханием . . . . .	95
?	10 <u>ВЫНУЖДЕННЫЕ КОЛЕБАНИЯ СИСТЕМЫ</u> <u>С ОДНОЙ СТЕПЕНЬЮ СВОБОДЫ</u> . . . . .	98
	11 ДИНАМИЧЕСКИЙ РЕЖИМ НАГРУЖЕНИЯ . . . . .	108
11.1	Определение напряжений и деформаций при равноускоренном движении стержня с учетом собственного веса . . . . .	108
11.2	Расчет кольца при равномерном вращении . . . . .	110
11.3	Расчеты на ударное действие нагрузок . . . . .	112
12	ПРОЧНОСТЬ ПРИ ЦИКЛИЧЕСКИ ИЗМЕНЯЮЩИХСЯ НАПРЯЖЕНИЯХ . . . . .	118
12.1	Усталостная прочность и её особенности. Механизм усталостных разрушений . . . . .	118
12.2	Основные характеристики цикла напряжений. Предел усталости . . . . .	122
12.3	Испытание материалов на прочность . . . . .	124
12.4	Диаграмма предельных напряжений и предельных амплитуд . . . . .	127

13	ВЛИЯНИЕ КОНСТРУКТИВНО-ТЕХНОЛОГИЧЕСКИХ ФАКТОРОВ НА ПРЕДЕЛ ВЫНОСЛИВОСТИ МАТЕРИАЛА	131
13.1	Влияние концентрации напряжения . . . . .	131
13.2	Влияние размеров (масштабный фактор) . . . . .	134
13.3	Влияние состояния поверхности . . . . .	135
13.4	Влияние технологических и эксплуатационных факторов . . . . .	137
13.5	Меры борьбы с изломами усталости . . . . .	138
14	РАСЧЕТ НА ПРОЧНОСТЬ ПРИ ПЕРЕМЕННЫХ НАПРЯЖЕНИЯХ . . . . .	140
14.1	Вывод коэффициента запаса прочности . . . . .	140
14.2	Расчет вала с учетом циклических напряжений . . . . .	142
15	РАСЧЕТЫ КОНСТРУКЦИЙ ПО ПРЕДЕЛЬНЫМ СОСТОЯНИЯМ . . . . .	147
15.1	Основные понятия о предельном состоянии. Схематизация диаграммы растяжения. . . . .	147
15.2	Расчеты при растяжении и сжатии . . . . .	149
15.3	Расчёты при кручении . . . . .	153
15.4	Расчёты при плоском изгибе . . . . .	155
	СПИСОК РЕКОМЕНДУЕМОЙ ЛИТЕРАТУРЫ . . . . .	159
	Приложение А КОЭФФИЦИЕНТЫ $j$ ДЛЯ РАЗЛИЧНЫХ МАТЕРИАЛОВ . . . . .	161
	Приложение Б СТРУКТУРА ЭКЗАМЕНАЦИОННЫХ БИЛЕТОВ	162
	Приложение В ТИПЫ ЭКЗАМЕНАЦИОННЫХ ЗАДАЧ № 2 . . . . .	162
	Приложение Г ОБРАЗЕЦ ЭКЗАМЕНАЦИОННОГО БИЛЕТА . . . . .	163
	Приложение Е ВОПРОСЫ ДЛЯ ПОДГОТОВКИ К ЭКЗАМЕНУ	164
	Приложение Д МИКРОВОПРОСЫ ДЛЯ ПОДГОТОВКИ К ЭКЗАМЕНУ . . . . .	165

# 1 ЭНЕРГЕТИЧЕСКИЕ МЕТОДЫ ОПРЕДЕЛЕНИЯ ПЕРЕМЕЩЕНИЙ УПРУГОЙ СТЕРЖНЕВОЙ СИСТЕМЫ

## 1.1 Потенциальная энергия деформации упругой системы

Одной из важнейших задач сопротивления материалов является оценка жесткости конструкции, т.е. степени искажения ее формы под действием нагрузок, связей, изменения температуры. Для решения указанной задачи необходимо уметь определять перемещения (линейные и угловые) упругой системы (балки, рамы, криволинейного стержня, фермы и т. д.), нагруженной произвольным образом.

Рассмотрим общий случай нагружения бруса, когда в поперечных сечениях могут возникать нормальные и поперечные силы, изгибающие и крутящие моменты одновременно.

Решение поставленной задачи необходимо не только для выяснения величины самих перемещений и оценки жесткости конструкции. На основе определения перемещений создаются общие методы определения внутренних силовых факторов в статически неопределимых системах. Определение перемещений необходимо также при исследовании вопросов колебаний упругих систем.

Этот общий метод определения перемещения основан на двух основных принципах механики: на начале (или принципе) возможных перемещений и на законе сохранения энергии.

Согласно закону сохранения энергии, работа внешних сил не исчезает, а трансформируется в потенциальную энергию, накапливаемую в упругом теле. Следовательно, величина накопленной потенциальной энергии деформации определяется величиной работы внешних сил. Эта энергия проявляется в виде работы, совершаемой при разгрузке внутренними силами. Снимая, например, часть гирь, приложенных к балке (рис. 1.1), заметим, что балка несколько

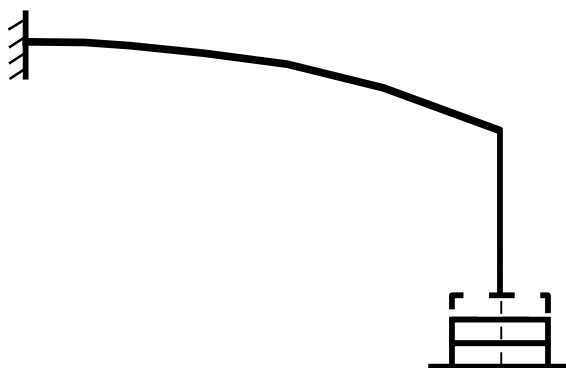


Рисунок 1.1

выпрямится и приподнимет оставшиеся гири. Таким образом, упругое тело способно аккумулировать механическую энергию, которую можно вернуть при разгрузке.

Рассмотрим процесс деформирования упругого тела с энергетической точки зрения. Внешние силы, приложенные к упругому телу, совершают определенную работу. Обозначим её через  $A$ . Эта работа частично переходит в потенциальную энергию  $U$  деформации тела, а частично идет на сообщение скорости массе тела, т.е. преобразуется в кинетическую энергию  $K$ .

Баланс энергии имеет вид:

$$A = U + K.$$

Если нагружение производится медленно и скорость перемещения масс тела будет весьма малой, то можно считать  $K = 0$ . Такой процесс нагружения можно считать статическим. Тело в любой момент времени находится в состоянии равновесия. В этом случае

$$A = U$$

и вся работа внешних сил переходит в потенциальную энергию деформации.

При разгрузке тела его внутренние силы производят работу за счет потенциальной энергии деформации тела. Таким образом, упругое тело является аккумулятором энергии (например, пружина часового механизма, рессора и т.д.).

При этом мы будем пренебрегать магнитными, электрическими и тепловыми явлениями, сопровождающими упругие статические деформации тела, поскольку их влияние незначительно.

Таким образом, можно сказать, что полное преобразование одного вида энергии в другой имеет место, если деформация происходит без нарушения равновесия системы. Мерой энергии, превратившейся в другой вид, является величина работы, произведенной силами, действующими на конструкцию.

Обозначим величину накопленной потенциальной энергии через  $U$ , а уменьшение потенциальной энергии внешних нагрузок через  $U_p$ . Тогда величина  $U_p$  измеряется положительной работой этих нагрузок  $A_p$ . С другой стороны накоплению потенциальной энергии деформации соответствует отрицательная работа внутренних междучастичных сил ( $-A$ ), т.к. перемещения точек тела при деформировании происходят в обратном по отношению к внутренним силам направлении.

Закон сохранения энергии при деформировании упругих систем принимает вид:

$$U_p = U. \quad (1.1)$$

Заменяя в этом выражении величины  $U_p$  и  $U$  численно равными им значениями  $A_p$  и  $-A$ , получаем иную формулировку этого закона:

$$A_p = -A. \quad (1.2)$$

Из (1.1) следует, что потенциальная энергия деформации  $U$  численно равна работе внешних сил  $A_p$ , проделанной ими при этой деформации, т.е.

$$U = A_p. \quad (1.3)$$

### 1.1.1 Потенциальная энергия для простых видов нагружения

При вычислении потенциальной энергии будем предполагать, что деформации не только материала, но и всей конструкции, следуя закону Гука, пропорциональны нагрузкам. Определению потенциальной энергии предшествует анализ внутренних силовых факторов, возникающих в брус. Этот анализ производится, как известно, при помощи метода сечений.

Для определения потенциальной энергии деформации выделим из бруса элементарный участок длиной  $dz$  (рис. 1.2). Левое сечение закрепим жестко.

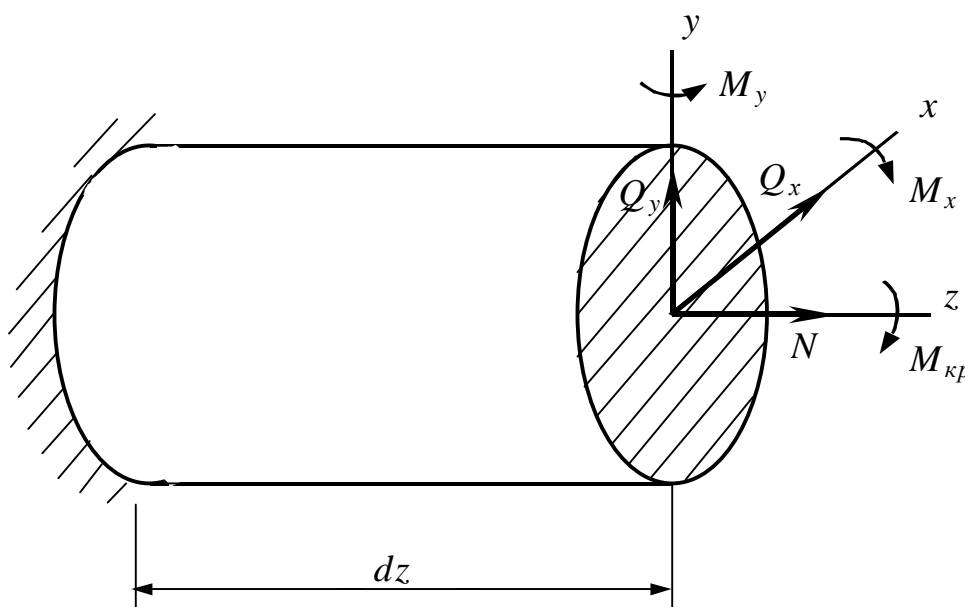


Рисунок 1.2

При этом работа всех силовых факторов в этом сечении будет равна нулю. Точка приведения сил в правом сечении вследствие деформации элемента получает некоторые малые перемещения, на которых совершается искомая работа.

Очень важно, что согласно принципу суперпозиции каждому из шести силовых факторов соответствуют такие перемещения, на которых ни один из других пяти факторов работы не совершает. Следовательно, потенциальная энергия элемента может рассматриваться как сумма независимых работ каждого из шести силовых факторов, т.е. как сумма энергии растяжения, сдвига, кручения и изгиба.

Определим величину работы внешних сил при простейших деформациях.

### Растяжение-сжатие

Рассмотрим стержень (рис 1.3), растягиваемый силой  $\bar{N}$ .

Для большей наглядности удлинение стержня изображено в увеличенном масштабе. Внизу показан график изменения силы  $\bar{N}$  в зависимости от абсолютного удлинения  $Dl$ . Поскольку на удлинении  $Dl$  сила  $\bar{N}$  не остается постоянной, то работа, затраченная на растяжение стержня, должна быть определена интегрированием по элементарным участкам пути.

На элементарном перемещении  $d(Dl)$  работа текущей силы  $\bar{N}$  будет равна

$$dA = \bar{N} \cdot d(Dl). \quad (1.4)$$

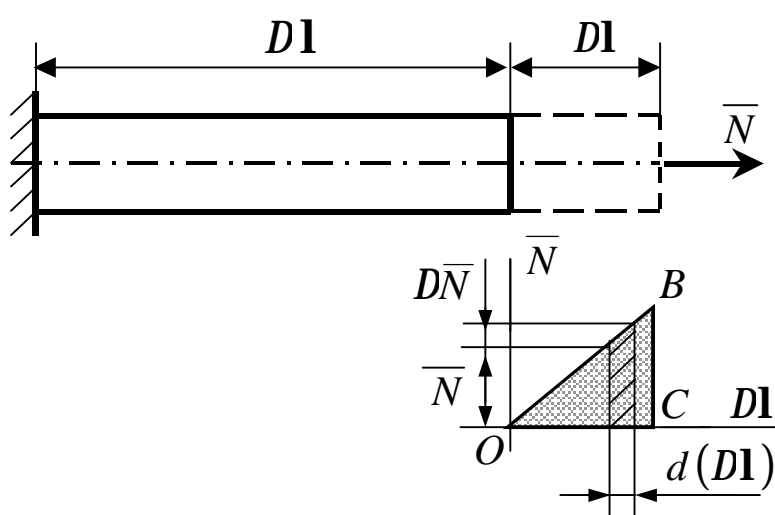


Рисунок 1.3

Очевидно, что работа на перемещении  $D\mathbf{l}$  численно равна площади треугольника  $OBC$ , т.е. равна половине произведения наибольшего значения силы на перемещении  $D\mathbf{l}$ :

$$A = U = \frac{1}{2} N D\mathbf{l}. \quad (1.5)$$

В случае, если бы сила  $\bar{N}$  на пути  $D\mathbf{l}$  оставалась постоянной, её работа определялась бы произведением  $\bar{N} \cdot D\mathbf{l}$ .

Согласно закону Гука

$$D\mathbf{l} = \frac{N\mathbf{l}}{EF},$$

получаем

$$U = \frac{N^2 \mathbf{l}}{2EF}. \quad (1.6)$$

Если продольное усилие  $\bar{N}$  меняется вдоль оси стержня, то потенциальная энергия деформации должна определяться суммированием по участкам  $dz$ .

Для элементарного участка:

$$dU = \frac{N^2 dz}{2EF},$$

а для всего стержня потенциальная энергия растяжения-сжатия равна

$$U_{p-c} = \int_1 \frac{N^2 dz}{2EF}. \quad (1.7)$$

### Чистый сдвиг

При чистом сдвиге, как и при растяжении (да и вообще при всяком напряженном состоянии), в деформируемом теле накапливается упругая потенциальная энергия. Эту энергию легко подсчитать, рассматривая изменение формы прямоугольного элемента.

Рассмотрим элемент длиной  $dz$  и для упрощения рассуждений закрепим одну из граней (см. рис 1.4).

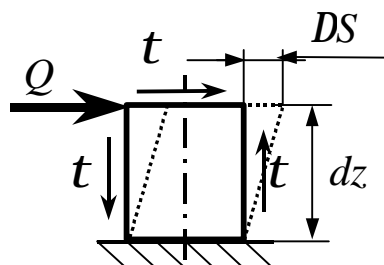


Рисунок 1.4

Работа постепенно возрастающей поперечной силы  $Q$ , аналогично предыдущему случаю, можно найти по формуле:

$$dA = \frac{1}{2} Q \cdot dDS. \quad (1.8)$$

Подставив в (1.8) закон Гука при сдвиге  $dDS = \frac{Qdz}{GF}$ ,

получим 
$$dA = \frac{1}{2} \cdot \frac{Q^2 dz}{GF}.$$

Для всего стержня, испытывающего чистый сдвиг

$$U_{сд} = A = \int_1 \frac{Q^2 dz}{2GF}. \quad (1.9)$$

### Кручение

Рассмотрим участок закрученного бруса длиной  $dz$  (рис 1.5).

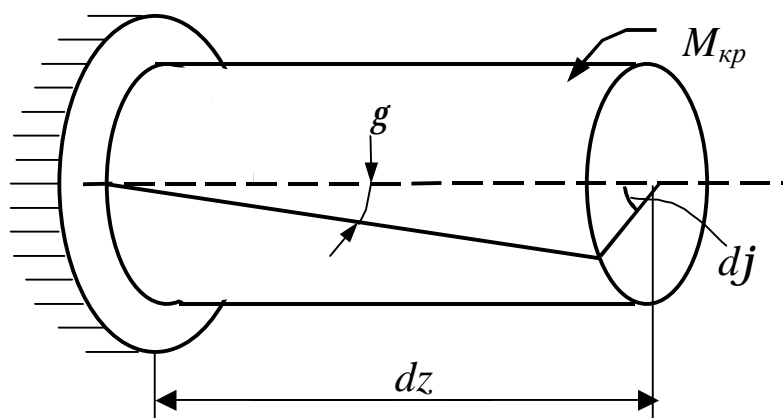


Рисунок 1.5

Упругая энергия, накопленная в этом элементе

$$dU = \frac{1}{2} M_{кр} dj, \quad (1.10)$$

где  $dj$  - взаимный угол поворота сечений.

Двойка, стоящая в знаменателе, является опять же следствием того, что крутящий момент  $M_{кр}$  меняется прямо пропорционально деформации.

Подставив в (1.10) закон Гука для кручения 
$$dj = \frac{M_{кр} dz}{GI_r}$$

и получим 
$$dU = \frac{M_{кр}^2 dz}{2GI_r}. \quad (1.11)$$

Потенциальная энергия во всём брусе при кручении равна

$$U_{кр} = \int_1 \frac{M_{кр}^2 dz}{2GI_r}. \quad (1.12)$$

### Чистый изгиб

Энергия упругих деформаций бруса при изгибе определяется работой момента  $M$  на взаимном угловом перемещении  $d\theta$  двух сечений (рис. 1.6):

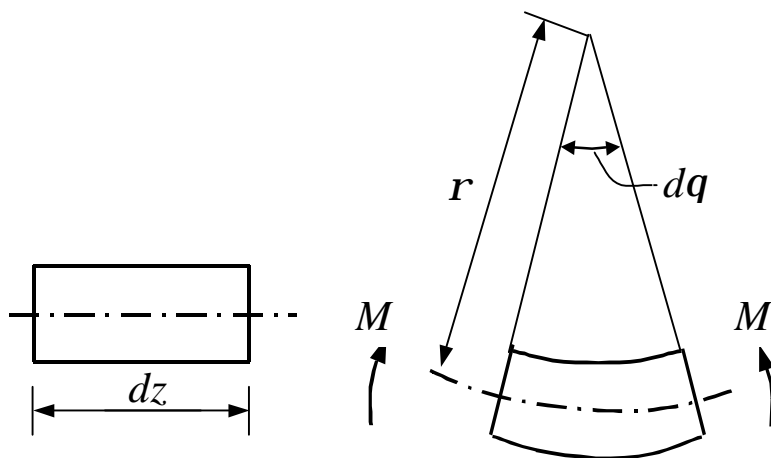


Рисунок 1.6

Упругая энергия, накопленная в элементе длиной  $dz$

$$dU = \frac{1}{2} M dq. \quad (1.13)$$

Взаимный угол поворота сечений  $dq$ , найдем из зависимости

$$dz = r \cdot dq,$$

т.е. 
$$dq = \frac{dz}{r} = \frac{M}{EI_x} dz. \quad (1.14)$$

Подставляя (1.14) в (1.13) и интегрируя по длине балки, получим

потенциальную энергию при изгибе

$$U_{из} = \int_1 \frac{M^2 dz}{2EI_x}. \quad (1.15)$$

### 1.1.2 Потенциальная энергия бруса в общем случае нагружения

Согласно принципу суперпозиции потенциальная энергия деформации  $U$  в общем случае нагружения будет равна сумме потенциальных энергий растяжения, сдвига, изгиба и кручения:

$$U = \int_1 \frac{N^2 dz}{2EF} + \int_1 K_x \frac{Q_x^2 dz}{2GF} + \int_1 K_y \frac{Q_y^2 dz}{2GF} + \int_1 \frac{M_x^2 dz}{2EI_x} + \int_1 \frac{M_y^2 dz}{2EI_y} + \int_1 \frac{M_{кр}^2 dz}{2GI_r}, \quad (1.16)$$

где  $K_x$  и  $K_y$  - коэффициенты формы, зависящие от вида сечения (табличные данные) и учитывающие неравномерный характер распределения касательных напряжений  $t$  по сечению.

Если конструкция сложная и состоит из нескольких элементов, имеющих форму бруса, то после интегрирования в пределах каждого бруса должно быть произведено суммирование энергии по числу составляющих элементов.

В выражении для  $U$  не все слагаемые являются равноправными. Для подавляющего большинства встречающихся на практике систем три первых слагаемых оказываются существенно меньшими трёх последних.

Иначе говоря, энергия растяжения и сдвига, как правило, оказывается существенно меньше энергии изгиба и кручения.

Для плоских балок и рам, где  $M_y = M_{кр} = 0$  потенциальную энергию будем определять по формуле

$$U = \int_1 \frac{M_x^2 dz}{2EI_x}, \quad (1.17)$$

а для плоских ферм – по формуле



$$U = \int_1 \frac{N^2 dz}{2EF}.$$

## 1.2 Теорема Кастилиано

Рассмотрим метод определения перемещения, основанный на вычислении потенциальной энергии деформации и предложенный *Кастилиано*.

Условимся под перемещением в заданном направлении понимать проекцию полного перемещения на заданное направление. Поэтому перемещение точки приложения силы по направлению силы надо понимать как проекции на направление силы полного перемещения этой точки.

Рассмотрим балку, нагруженную системой сосредоточенных сил  $P_1, P_2, \dots, P_n$  (рис. 1.7). Под действием этих сил балка прогнется по кривой I и останется в *равновесии* (см. рис 1.7, а).

Необходимо определить перемещения  $y_n$ . Для этого переведем балку из состояния I в состояние II путем добавления к балке бесконечно малой добавки  $dP_n$ .

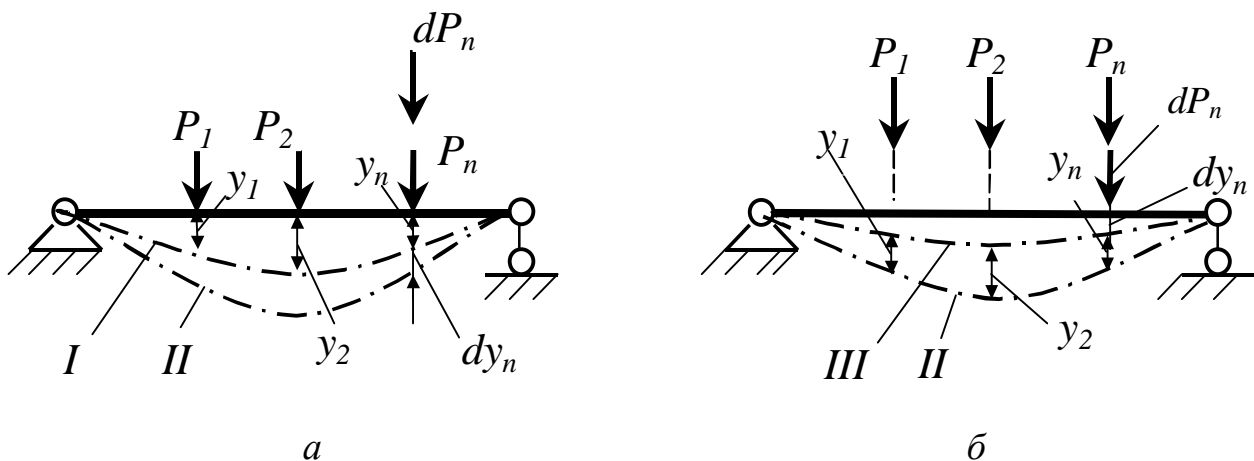


Рисунок 1.7

Изменение работы при переходе из состояния I в состояние II равно изменению потенциальной энергии

$$A_{II} - A_I = dU \quad (1.18)$$

Работа в I-ом состоянии

$$A_I = \frac{1}{2} P_1 y_1 + \frac{1}{2} P_2 y_2 + \dots + \frac{1}{2} P_n y_n \quad (1.19)$$

Изменим теперь порядок приложения сил.

Для определения работы во II-ом состоянии приложим сначала к упругому телу силу  $dP_n$ , при этом балка немного прогнется и займет состояние III (см. рис 1.7, б). После этого нагрузим балку статически приложенными силами  $P_1, P_2, \dots, P_n$ . При этом к первоначальным прогибам  $dy_1, dy_2, \dots, dy_n$  добавятся прогибы  $y_1, y_2, \dots, y_n$ .

$$A_{II} = \frac{1}{2} dP_n \cdot dy_n + \frac{1}{2} P_1 y_1 + \frac{1}{2} P_2 y_2 + \dots + \frac{1}{2} P_n y_n + dP_n \cdot y_n. \quad (1.20)$$

В выражении (1.20) последняя составляющая взята без коэффициента  $\frac{1}{2}$  потому, что при совершении работы силами  $P_1, P_2, \dots, P_n$  сила  $dP_n$  находится на балке и уже не меняется.

?

Изменение потенциальная энергия  $dU$ , зависящее от  $P_1, P_2, \dots, P_n$ , поскольку меняется только  $P_n$ , равняется

$$dU = \frac{\partial U}{\partial P_n} dP_n. \quad (1.21)$$

Подставив  $A_I, A_{II}$  и  $dU$  в выражение (1.18), получим

$$\frac{1}{2} dP_n \cdot dy_n + dP_n \cdot y_n = \frac{\partial U}{\partial P_n} dP_n. \quad (1.22)$$

Отбрасывая в выражении (1.22) величину  $\frac{1}{2} dP_n dy_n$  как величину второго порядка малости, получим

$$dP_n \cdot y_n = \frac{\partial U}{\partial P_n} dP_n.$$

Сокращая данное выражение на  $dP_n$ , окончательно имеем

$$y_n = \frac{\partial U}{\partial P_n}. \quad (1.23)$$

Таким образом, в рассматриваемом случае *частная производная от потенциальной энергии деформации по силе равна перемещению точки приложения силы в ее направлении.*

Полученный результат можно обобщить.

Пусть на балку действуют в разных сечениях пары сил  $M_1, M_2, \dots, M_n$ . Все предыдущие рассуждения можно повторить и при вычислении работы моментов следует умножить  $M_i$  не на прогибы  $y_i$ , а на углы поворота  $q_i$  тех сечений, где эти пары приложены.

Тогда формула (1.23) примет вид

$$q_n = \frac{\partial U}{\partial M_n}. \quad (1.24)$$

Полученные результаты можно трактовать более широко: *перемещение точки приложения обобщенной силы по направлению её действия равно частной производной от потенциальной энергии деформации по этой силе:*

$$D_p = \frac{\partial U}{\partial P}, \quad (1.25)$$

где  $D_p$  - полное перемещение (линейное перемещение или угол поворота) от обобщенной силы;

$P$  – обобщенная сила (собственно сила или момент пары сил).

Изложенный в данном разделе вывод носит название *теоремы Кастилиано*, которая была опубликована в 1875 году.

Согласно способу, предложенному Кастилиано, чтобы определить линейное или угловое перемещение в точке, где по условию задачи сила отсутствует, в этой точке следует приложить соответствующую фиктивную обобщенную силу. Далее, написав выражение для потенциальной энергии от системы сил, включая указанную фиктивную силу, следует взять его производную по фиктивной силе и в полученном выражении для перемещения положить фиктивную нагрузку равной нулю. Несмотря на сложность данного

способа и наличие других способов, теорема Кастилиано применяется для определения перемещений в нестержневых системах (пластинках, оболочках и деталях, все три измерения которых имеют один порядок).

Способ Кастилиано также удобно использовать в случаях, когда необходимо определить перемещение в точке приложения силы. Рассмотрим использование теоремы Кастилиано на **примере** определения прогиба консольной балки, длиной  $l$  и нагруженной силой  $P$  (рис. 1.7).

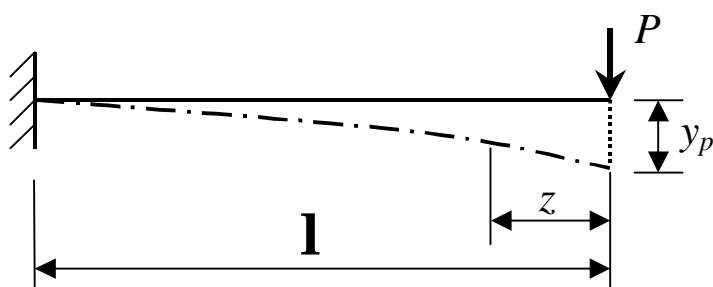


Рисунок 1.7

Потенциальная энергия балки при изгибе равна:

$$U = \int_0^l \frac{M^2 dz}{2EI},$$

где  $M = -P \cdot z$ .

Тогда

$$U = \int_0^l \frac{P^2 z^2 dz}{2EI}.$$

Воспользуемся теоремой Кастилиано  $y_p = \frac{\partial U}{\partial P}$

и найдем прогиб балки (перемещение балки в точке приложения силы  $P$ ):

$$y_p = \int_0^l \frac{2Pz^2 dz}{2EI} = \frac{Pz^3}{3EI} \Big|_0^l = \frac{Pl^3}{3EI}.$$

## 2 ОПРЕДЕЛЕНИЕ ПЕРЕМЕЩЕНИЙ УПРУГИХ СИСТЕМ С ПОМОЩЬЮ ИНТЕГРАЛА МОРА

Определение перемещений при помощи теоремы Кастилиано, как можно было убедиться из предыдущей лекции, обладает тем очевидным недостатком, что даёт возможность определить перемещения только точек приложения сил и только в направлении этих сил. На практике часто возникает необходимость определять перемещения любых точек системы в любом направлении. Выход из указанного затруднения оказывается довольно простым. Если необходимо определить перемещение в точке, где не приложены внешние силы, мы сами прикладываем в этой точке внешнюю фиктивную силу  $\Phi$  в интересующем нас направлении. Далее, составляем выражение потенциальной энергии системы с учётом силы  $\Phi$ . Дифференцируя энергию по  $\Phi$ , находим перемещение рассматриваемой точки в интересующем направлении т.е. по направлению приложенной силы  $\Phi$ . Теперь остаётся «вспомнить», что на самом деле силы нет, и положить её равной нулю. Таким образом, определяется искомое перемещение.

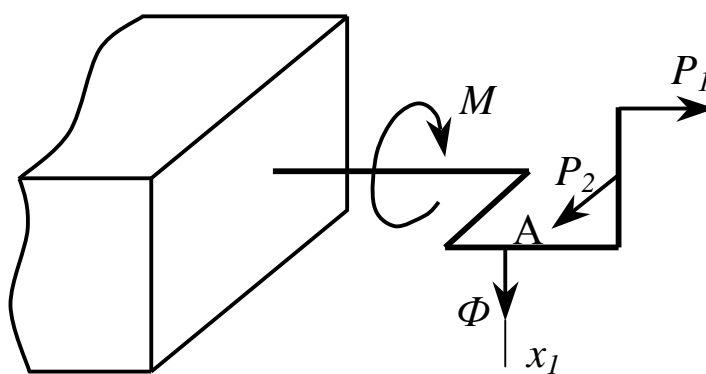


Рисунок 2.1

Определим, например, перемещение точки  $A$  в направлении оси  $x_I$  (рис.2.1). К брусу нагруженному произвольной системой внешних сил, приложим в точке  $A$  по направлению  $x_I$  силу  $\Phi$ . Внутренние силовые факторы в каждом поперечном сечении бруса при этом, вообще говоря, изменятся на величины, зависящие от силы  $\Phi$ . Так, например, крутящий момент в некотором поперечном сечении будет иметь вид

$$M_{кр} = M_{кр P} + M_{кр \Phi},$$

где  $M_{кр P}$  – крутящий момент, который возникает под действием заданной системы внешних сил,  $M_{кр \Phi}$  – дополнительный момент, который появляется в результате приложения фиктивной силы  $\Phi$ .

Понятно, что  $M_{кр P}$  и  $M_{кр \Phi}$  являются функциями  $z$ , т.е. изменяются по длине бруса. Аналогично появляются дополнительные слагаемые и у остальных силовых факторов.

Тогда внутренние усилия с учётом заданной нагрузки и дополнительной (фиктивной) силы  $\Phi$  будет иметь следующие аналитические выражения:

$$\begin{aligned} N &= N_P + N_\Phi, & M_x &= M_{xP} + M_{x\Phi}, \\ Q_x &= Q_{xP} + Q_{x\Phi}, & M_y &= M_{yP} + M_{y\Phi}, \\ Q_y &= Q_{yP} + Q_{y\Phi}, & M_{кр} &= M_{кр P} + M_{кр \Phi}, \end{aligned}$$

где  $N_P$ ,  $Q_{xP}$ ,  $Q_{yP}$ ,  $M_{xP}$ ,  $M_{yP}$ ,  $M_{кр P}$  – аналитические выражения внутренних усилий от внешней нагрузки ( $P$ ),

$N_\Phi$ ,  $Q_{x\Phi}$ ,  $Q_{y\Phi}$ ,  $M_{x\Phi}$ ,  $M_{y\Phi}$ ,  $M_{кр \Phi}$  – аналитические выражения внутренних усилий от фиктивной силы ( $\Phi$ )

Совершенно очевидно, что дополнительные силовые факторы  $N_\Phi \dots M_{кр\Phi}$  пропорциональны силе  $\Phi$ . Тогда выражения для внутренних усилий можно записать следующим образом:

$$\begin{aligned} N &= N_P + N_I \Phi, & M_x &= M_{xP} + M_{xI} \Phi \\ Q_x &= Q_{xP} + Q_{xI} \Phi, & M_y &= M_{yP} + M_{yI} \Phi \\ Q_y &= Q_{yP} + Q_{yI} \Phi, & M_{кр} &= M_{крP} + M_{крI} \Phi \end{aligned} \quad (2.1)$$

где  $N_I$ ,  $Q_{xI}$ ,  $Q_{yI}$ ,  $M_{xI}$ ,  $M_{yI}$ ,  $M_{крI}$  – аналитические выражения внутренних усилий, возникающих в поперечном сечении бруса под действием единичной силы, приложенной в рассматриваемой точке в заданном направлении

Вернёмся теперь к выражению потенциальной энергии (формула (1.16)) и заменим в нём внутренние силовые факторы их силовыми значениями.

Тогда

$$\begin{aligned} U &= \int_1 \frac{(N_P + N_I \Phi)^2 dz}{2EF} + \int_1 kx \frac{(Q_{xP} + Q_{xI} \Phi)^2 dz}{2GF} + \int_1 ky \frac{(Q_{yP} + Q_{yI} \Phi)^2 dz}{2GF} + \\ &+ \int_1 \frac{(M_{крP} + M_{крI} \Phi)^2 dz}{2GJ_P} + \int_1 \frac{(M_{xP} + M_{xI} \Phi)^2 dz}{2EJ_x} + \int_1 \frac{(M_{yP} + M_{yI} \Phi)^2 dz}{2EJ_y} \end{aligned} \quad (2.2)$$

Дифференцируя это выражение по  $\Phi$  и полагая после этого  $\Phi=0$ , находим перемещение точки  $A$ :

$$\begin{aligned} \Delta_A &= \left. \frac{\partial U}{\partial \Phi} \right|_{\Phi=0} = \int_1 \frac{N_P N_I dz}{EF} + \int_1 kx \frac{Q_{xP} Q_{xI} dz}{GF} + \int_1 ky \frac{Q_{yP} Q_{yI} dz}{GF} + \\ &+ \int_1 \frac{M_{крP} M_{крI} dz}{GJ_P} + \int_1 \frac{M_{xP} M_{xI} dz}{EJ_x} + \int_1 \frac{M_{yP} M_{yI} dz}{EJ_y}. \end{aligned} \quad (2.3)$$

Каждый из полученных интегралов носит название *интеграла Мора*, а определение перемещений по формуле (2.3) часто называют *методом Мора*.

Отметим, что метод Мора является самым общим методом определения перемещений стержневых систем. Его значение особенно велико при расчете статически неопределимых систем.

В большинстве случаев при определении перемещений в балках, рамах и арках можно пренебречь влиянием продольных деформаций и деформаций сдвига, т.е. отбросить три первые интеграла в формуле (2.3).

? Для плоских стержневых систем интеграл Мора будет содержать только три слагаемых, учитывающих только внутренние усилия, расположенные в одной плоскости

$$\Delta_A = \frac{\partial U}{\partial \Phi} \Big|_{\Phi=0} = \int_1 \frac{N_P N_I dz}{EF} + \int_1 ky \frac{Q_{yP} Q_{yI} dz}{GF} + \int_1 \frac{M_{xP} M_{xI} dz}{EJ_x}.$$

? Поскольку для плоских балок и рам  $M_{кр} = M_y = 0$ , тогда интеграл Мора будет содержать только одно слагаемое, учитывающее только изгибающий момент

$$\Delta_{iP} = \int_1 \frac{M_{xP} M_{xi}}{EJ_x} dz. \quad (2.4)$$

Порядок определения перемещений по методу Мора следующий:

1 Рассматриваем нагруженную систему и определяем опорные реакции.  
2 Рассматриваем каждый участок системы и для них записываем аналитические выражения для изгибающих моментов от заданной нагрузки ( $M_{xP}$ ) для каждого участка.

3 К ненагруженной системе прикладываем в той точке, в которой определяем перемещение, единичную силу (при определении линейного

перемещения) или единичный момент (при определении угла поворота) по направлению искомого перемещения.

4 По каждому участку системы составляем аналитическое выражение для изгибающего момента от единичного фактора ( $M_{xI}$ ).

5 Вычисляем интегралы соответствующих выражений  $M_{xP}$  и  $M_{xI}$  по каждому участку. Суммирование ведём в пределах всей конструкции.

?

Если результат получится положительный, значит направление перемещения совпадает с направлением единичной силы.

Рассмотрим использование метода Мора на **примере**: Определить горизонтальное перемещение точки  $A$  (рис.2.2).

“Разобьем” заданную раму на три участка и перемещаясь на каждом участке справа налево составим аналитические выражения для изгибающего момента от заданной нагрузки ( $M_{xP}$ ) и от единичной силы ( $M_{xI}$ ).

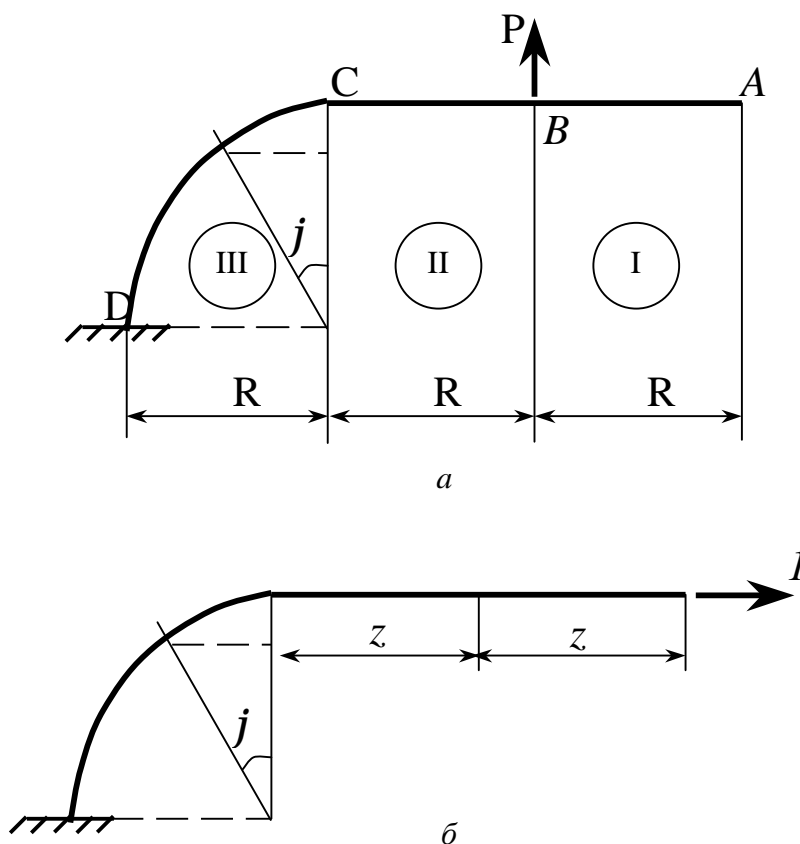


Рисунок 2.2

Все выражения сведем в таблицу 2.1

Таблица 2.1

Участок I	Участок II	Участок III
$0 \leq z \leq R$	$0 \leq z \leq R$	$0 \leq j \leq \pi/2$
$M_{xP} = 0$	$M_{xP} = P \cdot z$	$M_{xP} = PR(1 + \sin j)$
$M_{xI} = 0$	$M_{xI} = 0$	$M_{xI} = -IR(1 - \cos j)$

Интегрирование ведём только на пустом участке, т.к.  $M_{xI}$  по I и по II участкам равны нулю:

$$\begin{aligned}
 x_A &= - \int_0^{\frac{\pi}{2}} \frac{PR^2 \cdot (1 + \sin j) \cdot (1 - \cos j) \cdot R \cdot dj}{EI_x} = \\
 &= - \frac{PR^3}{EI_x} \int_0^{\frac{\pi}{2}} (1 + \sin j) \cdot (1 - \cos j) dj = - \frac{\pi - 4}{2} \cdot \frac{PR^3}{EI_x}.
 \end{aligned}$$

Знак “минус” говорит о том, что в горизонтальном направлении точка A перемещается влево, а не вправо, как мы предполагали, направив силу 1.

### 3 ЧИСЛЕННОЕ РЕШЕНИЕ ИНТЕГРАЛА МОРА

#### 3.1 Вычисление интеграла Мора по способу Верещагина

Основным недостатком определения перемещения при помощи интеграла Мора является необходимость составления аналитического выражения подынтегральных функций. Это особенно неудобно при определении перемещений в брус, имеющим большое количество участков. Однако, если брус состоит из прямых участков с постоянной в пределах каждого участка жесткостью, операцию интегрирования можно упростить. Это упрощение основано на том, что эпюры единичных силовых факторов на прямолинейных участках бруса оказываются линейными.

Вычислим интеграл  $\int_1 M_P \bar{M}_i dz$  для случая, когда эпюра от заданной нагрузки имеет произвольное начертание, а от единичной – прямолинейна (рис.3.1).

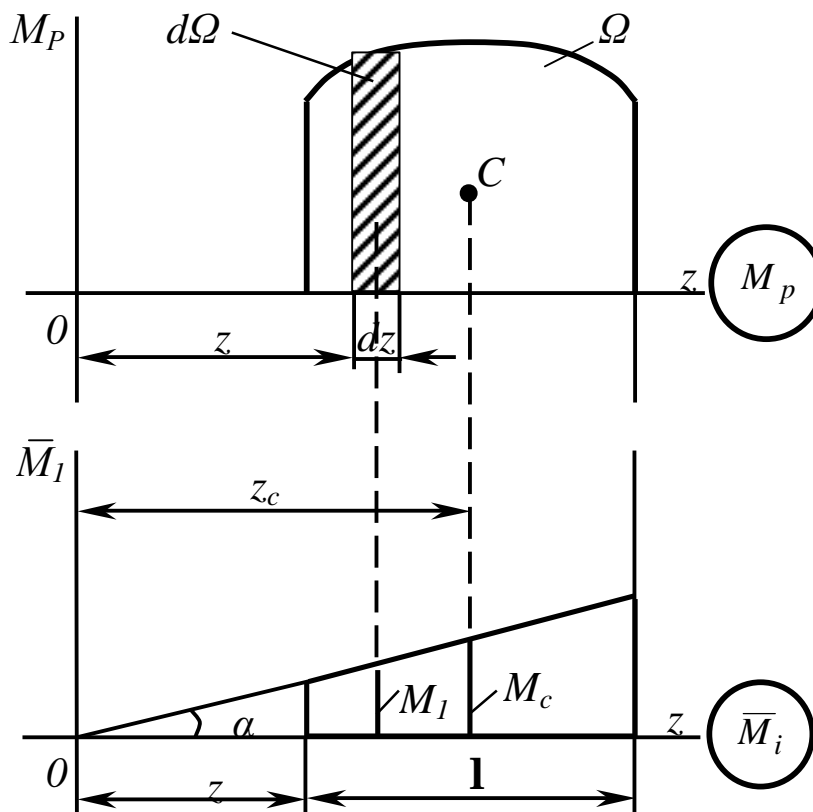


Рисунок 3.1

Обозначим через  $\Omega$  площадь эпюры  $M_p$ , а через  $M_c$  - ординату эпюры от единичной нагрузки под центром тяжести  $C$  грузовой эпюры  $M_p$ .

Очевидно,  $M_p dz = d\Omega$  представляет собой дифференциал площади эпюры  $M_p$ .

$$M_i = z \cdot tg\alpha$$

Искомый интеграл

$$\int_1 M_p \overline{M}_i dz = tg\alpha \int_1 z \cdot d\Omega$$

Интеграл в правой части представляет собой статический момент площади эпюры  $M_p$  относительно оси 0-0, равен

$$\int_1 z \cdot d\Omega = \Omega \cdot z_c,$$

где  $z_c$  - абсцисса центра тяжести эпюры  $M_p$ .

Интеграл  $\int_1 M_p \overline{M}_i dz = tg\alpha \cdot z_c \cdot \Omega = \Omega \cdot \overline{M}_c$ , т.к.  $z_c \cdot tg\alpha = \overline{M}_c$

Следовательно, *интеграл Мора равен произведению площади грузовой эпюры (эпюры от заданной нагрузки) на ординату прямолинейной эпюры от единичной нагрузки, расположенной под центром тяжести грузовой эпюры.*

Общая формула перемещений для систем из прямолинейных участков принимает вид:

$$\Delta_{ip} = \sum \frac{\Omega \cdot M_c}{E \cdot J_x} \quad (3.1)$$

Описанный графический способ определения перемещений был предложен **А.Н. Верещагиным** в 1925 г. и носит название *способа Верещагина*.

Вычисления по формуле (2.1) производятся по участкам, на каждом из которых прямолинейная эпюра должна быть без переломов (рис. 3.2 а).

Если эпюры  $M_p$  и  $M_i$  противоположны по знаку, то результат «умножения» эпюр имеет знак минус. В тех случаях, когда обе эпюры прямолинейны, можно умножить площадь любой из них на ординату другой.

Способ Верещагина применим к любому из шести интегралов. «Перемножение» эпюр продольных, поперечных сил или крутящих моментов производится так же, как и эпюр изгибающих моментов (по формуле (2.1)) и делится на жесткость соответствующей деформации ( $EF$ ,  $GF$ ,  $EJ$ ,  $GI_p$ ).

Если эпюра  $M_p$  имеет сложный вид, то она может быть разбита на простые фигуры (прямоугольник, треугольник, параболический треугольник), для которых легко можно определить площадь эпюры и положение её центра тяжести (см. рис. 3.2 б).

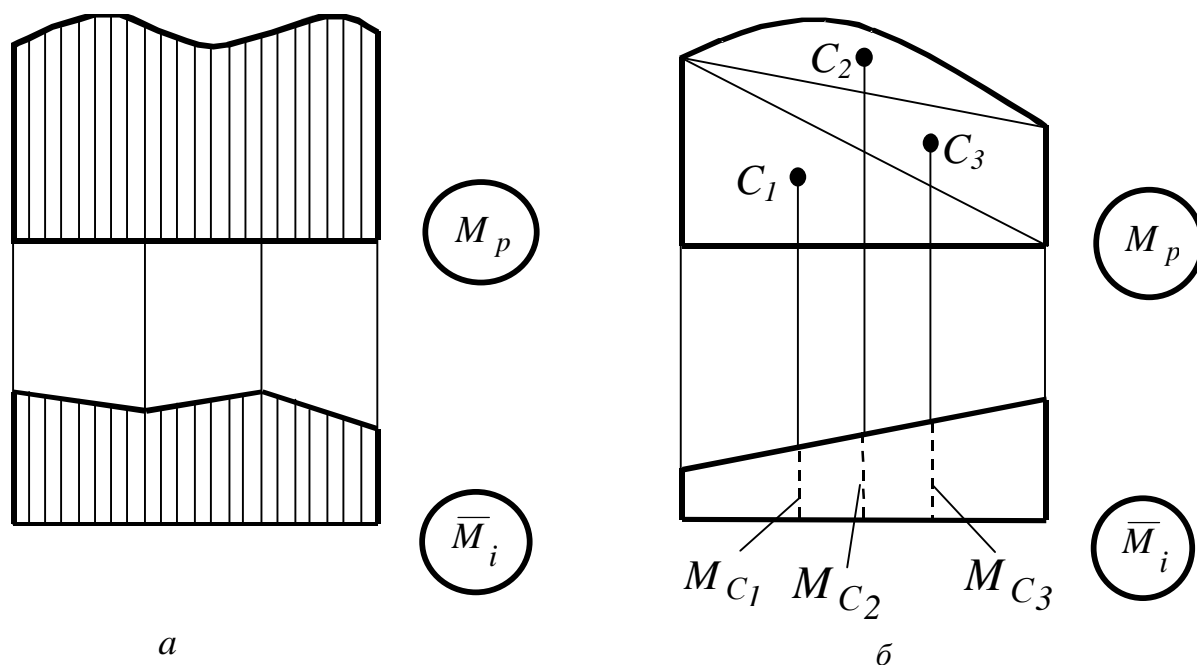


Рисунок 3.2

При этом каждую из площадей умножают на ординату единичной эпюры под центром тяжести соответствующей площади (см. рис. 3.2 б), обозначая их  $M_{C_1}$ ,  $M_{C_2}$ ,  $M_{C_3}$  и т.д. При этом формула (3.1) может быть представлена в следующем виде:

$$\Delta_{ip} = \sum_k \frac{W_k \cdot \bar{M}_{Ck}}{E \cdot J_x}. \quad (3.2)$$

При кручении, растяжении и сдвиге эпюры оказываются ещё более простыми: они, как правило, линейные и состоят из прямоугольников и треугольников в различных комбинациях.

На рисунках 3.3 и 3.4 даны площади  $\Omega$  различных простых фигур и положение их центров тяжести (точки  $C$ ).

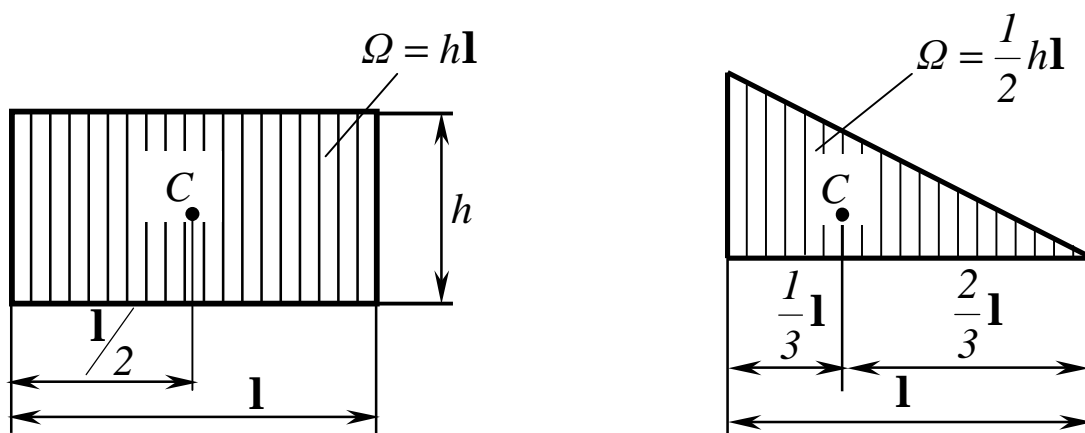


Рисунок 3.3

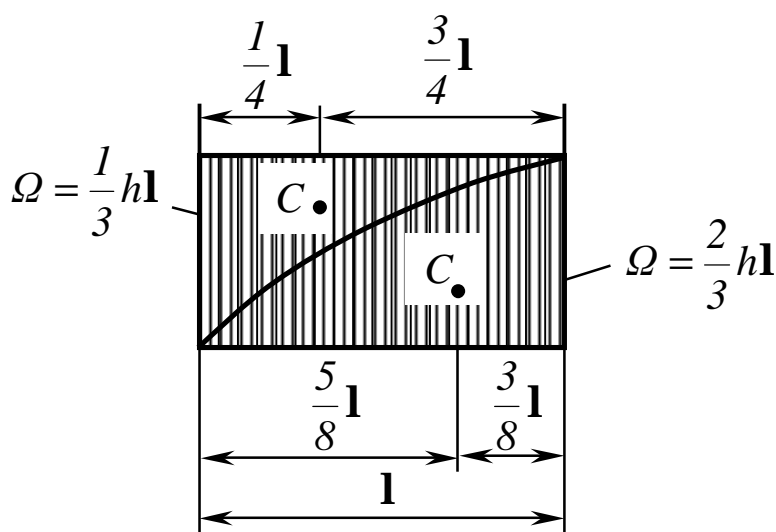


Рисунок 3.4

**Пример 1.** Определить вертикальное перемещение точки  $K$  (рис. 3.5).

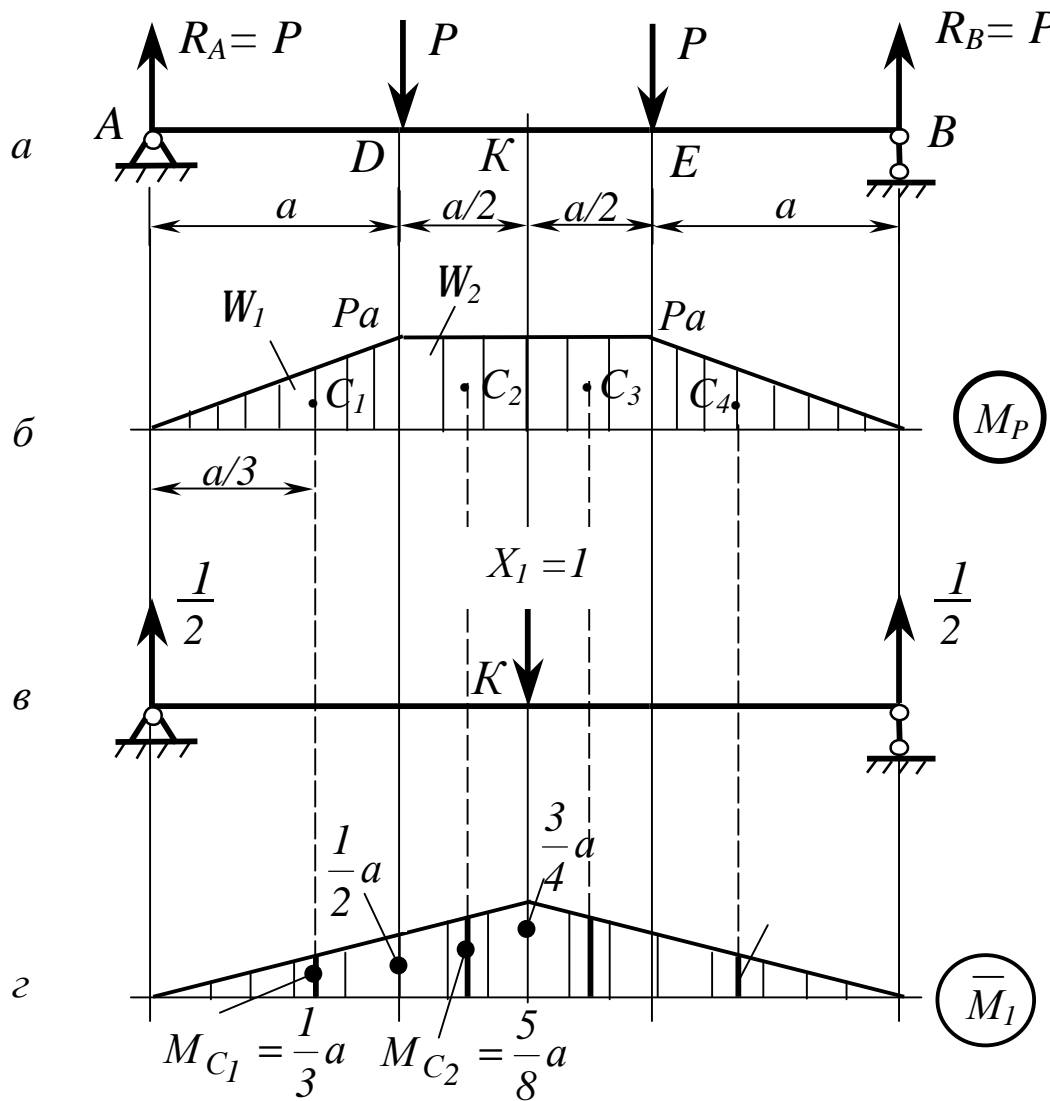


Рисунок 3.5

Воспользуемся правилом Верещагина.

1 Определим реакции в опорах от внешней нагрузки. Ввиду симметрии приложения сил  $P$ , реакции опор будут одинаковые:  $R_A = R_B = P$ . Строим эпюру изгибающих моментов (грузовую эпюру)  $M_p$  (см. рис. 3.5 а).

2 К ненагруженной балке прикладываем в точке  $K$  единичную силу  $X_1 = 1$ , определяем реакции опор, которые также будут равны между собой, и строим единичную эпюру  $M_1$  (см. рис. 3.5 б).

3 Далее производим "перемножение" этих эпюр по способу Верещагина. Для этого разбиваем эпюру  $M_p$  на участки, на которых эпюра не имеет переломов. Таких участков три:  $AD$ ,  $DE$  и  $BE$ . Но участок  $DE$  не может рассматриваться целиком, т.к. на этом участке единичная эпюра  $M_1$  имеет излом, поэтому разобьем его на два участка:  $DK$  и  $KE$ .

В силу симметрии эпюр результаты "перемножения" слева и справа от точки  $K$  будут одинаковыми. Потому "перемножим" эпюры, например, слева от точки  $K$  и удвоим результат.

Найдем площади элементов грузовой эпюры:

треугольника - 
$$W_1 = \frac{1}{2} Pa \cdot a = \frac{Pa^2}{2}$$

и прямоугольника - 
$$W_2 = Pa \cdot \frac{a}{2} = \frac{Pa^2}{2}.$$

Ординаты единичной эпюры под центрами тяжести соответствующих площадей (см. рис. 3.5), соответственно равны

$$M_{C_1} = \frac{1}{3}a \text{ и } M_{C_2} = \frac{5}{8}a,$$

Согласно формуле Верещагина (3.1):

$$\begin{aligned} u_K &= \frac{1}{EI} \left[ 2 \cdot (W_1 \bar{M}_{C_1} + W_2 \bar{M}_{C_2}) \right] = \\ &= \frac{1}{EI} \left[ 2 \cdot \left( \frac{Pa^2}{2} \cdot \frac{1}{3}a + \frac{Pa^2}{2} \cdot \frac{5}{8}a \right) \right] = \frac{23}{24} \cdot \frac{Pa^3}{EI}. \end{aligned}$$

Знак (+) говорит о том, что перемещение балки в т. К происходит по направлению силы  $X_1 = 1$ , т.е. направлено вниз.

### 3.2 «Перемножение» эпюр с помощью формулы крайних ординат

Существует ещё один способ численного решения интеграла Мора (2.4) – «перемножение» эпюр с помощью формулы крайних ординат, которая является ничем иным как усовершенствованной (или видоизмененной) формулой способа Верещагина.

Пользоваться этим способом проще, т.к. не нужно разбивать грузовую эпюру на простые фигуры, запоминать координаты расположения центров тяжести этих фигур и их площади.

Как и для способа Верещагина формулу крайних ординат следует записывать для каждого прямолинейного участка эпюры, т.е. для участка без излома эпюры.

Рассмотрим один из участков балки или рамы (рис. 3.6). Обозначим ординаты на левом и правом концах участка соответственно  $M_l$  и  $M_{np}$ .

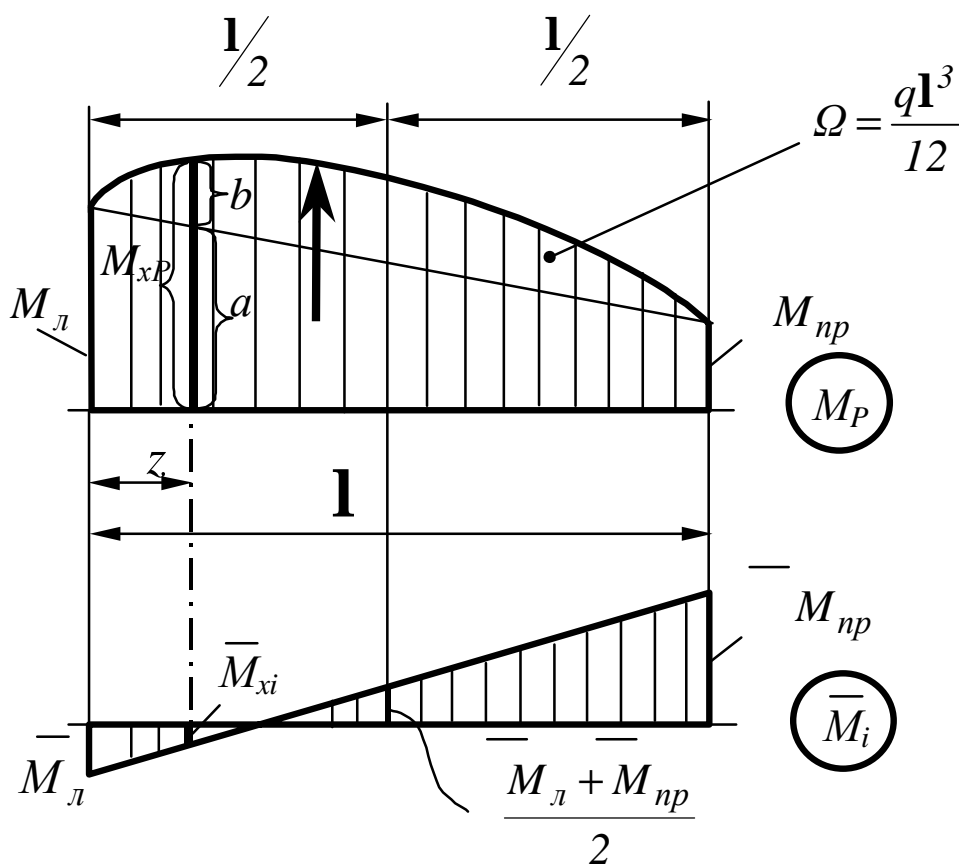


Рисунок 3.6

Представим ординату  $M_{xP}$  (см. рис. 3.6) грузовой эпюры в виде суммы:

$$M_{xP} = a + b,$$

$$\text{где } a = M_l + \frac{M_{np} - M_l}{\mathbf{l}} \cdot z, \quad b = \frac{q\mathbf{l}}{2} z - \frac{qz^2}{2}.$$

Определим ординаты изгибающих моментов  $M_{xP}$  и  $M_{xi}$  (см. рис. 3.6)

$$M_{xP} = M_l + \frac{M_{np} - M_l}{\mathbf{l}} + \frac{q\mathbf{l}}{2} z - \frac{qz^2}{2}; \quad \bar{M}_{xi} = M_l + \frac{\bar{M}_{np} - \bar{M}_l}{\mathbf{l}} z. \quad (3.2)$$

Вычислим перемещение с помощью *интеграла Мора* (см. формулу (2.4))

$$\Delta_{iP} = \int \frac{M_{xP} M_{xi}}{EJ_x} dz = \frac{\int M_{xP} M_{xi} dz}{EJ_x} \quad (3.3)$$

Определим числитель формулы (3.3), подставив в него значения (3.2):

$$\begin{aligned} \int_0^{\mathbf{l}} M_{xP} \bar{M}_{xi} dz &= \int_0^{\mathbf{l}} \left[ M_l + \frac{M_{np} - M_l}{\mathbf{l}} z + \frac{q\mathbf{l}}{2} z - \frac{qz^2}{2} \right] \cdot \left[ \bar{M}_l + \frac{\bar{M}_{np} - \bar{M}_l}{\mathbf{l}} z \right] dz = \\ &= \int_0^{\mathbf{l}} \left[ M_l \bar{M}_l + \frac{M_{np} - M_l}{\mathbf{l}} z \cdot \bar{M}_l + \frac{q\mathbf{l}}{2} z \cdot \bar{M}_l - \frac{qz^2}{2} \cdot \bar{M}_l + M_l \frac{\bar{M}_{np} - \bar{M}_l}{\mathbf{l}} z + \right. \\ &\left. + \frac{M_{np} - M_l}{\mathbf{l}} z \cdot \frac{\bar{M}_{np} - \bar{M}_l}{\mathbf{l}} z + \frac{q\mathbf{l}}{2} \cdot \frac{\bar{M}_{np} - \bar{M}_l}{\mathbf{l}} z^2 - \frac{qz^2}{2} \cdot \frac{\bar{M}_{np} - \bar{M}_l}{\mathbf{l}} z \right] dz. \end{aligned}$$

Проинтегрировав последнее выражение, получим

$$\begin{aligned} &M_l \bar{M}_l \cdot \mathbf{l} + \frac{M_{np} - M_l}{\mathbf{l}} \bar{M}_l \cdot \frac{\mathbf{l}^2}{2} + \frac{q\mathbf{l}}{2} \cdot \frac{\mathbf{l}^2}{2} \bar{M}_l - \frac{q\mathbf{l}^3}{6} \bar{M}_l + M_l \frac{\bar{M}_{np} - \bar{M}_l}{\mathbf{l}} \cdot \frac{\mathbf{l}^2}{2} + \\ &+ \frac{M_{np} - M_l}{\mathbf{l}} \cdot \frac{\bar{M}_{np} - \bar{M}_l}{\mathbf{l}} \cdot \frac{\mathbf{l}^3}{3} + \frac{q\mathbf{l}}{2} \cdot \frac{M_{np} - M_l}{\mathbf{l}} \cdot \frac{\mathbf{l}^3}{3} - \frac{q\mathbf{l}^4}{8} \cdot \frac{M_{np} - M_l}{\mathbf{l}} = \\ &= M_l \bar{M}_l \mathbf{l} + \frac{M_{np} - M_l}{2} \bar{M}_l \mathbf{l} + \frac{q\mathbf{l}^3}{4} \bar{M}_l - \frac{q\mathbf{l}^3}{6} \bar{M}_l + M_l \frac{\bar{M}_{np} - \bar{M}_l}{2} \mathbf{l} + \\ &+ \frac{M_{np} - M_l}{3} \cdot (\bar{M}_{np} - \bar{M}_l) \mathbf{l} + \frac{q\mathbf{l}^3}{6} (\bar{M}_{np} - \bar{M}_l) - \frac{q\mathbf{l}^3}{8} (\bar{M}_{np} - \bar{M}_l) = \end{aligned}$$

$$\begin{aligned}
&= M_{л} \bar{M}_{л} \mathbf{1} + \frac{1}{2} M_{np} \bar{M}_{л} \mathbf{1} - \frac{1}{2} M_{л} \bar{M}_{л} \mathbf{1} + \frac{2q\mathbf{l}^3}{24} \bar{M}_{л} + \frac{1}{2} M_{л} \bar{M}_{np} \mathbf{1} - \frac{1}{2} M_{л} \bar{M}_{л} \mathbf{1} + \\
&+ \frac{1}{3} M_{np} \bar{M}_{np} \mathbf{1} - \frac{1}{3} M_{np} \bar{M}_{л} \mathbf{1} - \frac{1}{3} M_{л} \bar{M}_{np} \mathbf{1} + \frac{1}{3} M_{л} \bar{M}_{л} + \frac{q\mathbf{l}^3}{24} (\bar{M}_{np} - \bar{M}_{л}).
\end{aligned}$$

После преобразований получим окончательный вид формулы крайних ординат

$$\Delta_{iP} = \frac{1}{EJ_x} \left[ \frac{1}{6} (2M_{л} \cdot \bar{M}_{л} + 2M_{np} \cdot \bar{M}_{np} + M_{л} \cdot \bar{M}_{np} + M_{np} \cdot \bar{M}_{л}) + \frac{q\mathbf{l}^3}{12} \left( \frac{\bar{M}_{л} + \bar{M}_{np}}{2} \right) \right] \quad (3.4)$$

где  $M_{л}$ ,  $M_{np}$  - соответственно левая и правая ординаты рассматриваемого участка грузовой эпюры;

$\bar{M}_{л}$ ,  $\bar{M}_{np}$  - соответственно левая и правая ординаты рассматриваемого участка единичной эпюры.

Второе слагаемое в формуле (3.4) называется поправкой на кривизну эпюры и используется, естественно, только на тех участках, где приложена распределенная нагрузка интенсивности  $q$ .

*Правило знаков для первого слагаемого формулы (3.4) такое же, как и в способе Верещагина, т.е. если соответствующие ординаты на эпюрах  $M_P$  и  $\bar{M}_i$  направлены в одну сторону от базовой линии, то результат “перемножения” эпюр имеет знак “плюс”.*

Например, результат “перемножения” ординат  $M_{л}$  на  $\bar{M}_{л}$  (см. рис. 3.6) будет иметь знак “минус”, а  $M_{np}$  на  $\bar{M}_{np}$  – знак “плюс”.

Поправка на кривизну эпюры представляет собой произведение части площади эпюры, ограниченной параболой и прямой и имеющей площадь,

равную  $\Omega = \frac{q l^3}{12}$ , (см. рис. 3.6) на величину средней линии трапеции, которую

можно определить по формуле  $\frac{\bar{M}_{лев} + \bar{M}_{пр}}{2}$ .

*Правило знаков для поправки на кривизну, т.е. для второго слагаемого формулы (3.4) следующее: ординаты на единичной эпюре  $\bar{M}_i$ , совпадающие с направлением выпуклости параболы на грузовой эпюре (показано “стрелкой” на рис. 3.6), имеют знак “плюс”.*

Согласно этому правилу знаков для поправки на кривизну ординату  $\bar{M}_{лев}$  (см. рис. 3.6) следует брать со знаком “минус”, а ординату  $\bar{M}_{пр}$  – со знаком “плюс”.

**Пример 2.** Определить вертикальное перемещение точки  $K$  (см. рис. 3.5), используя формулу крайних ординат (формула (3.4)).

Так же как и в предыдущем примере (см. стр. 25), будем “перемножать” эпюры на участках  $AD$  и  $KE$ , а поскольку эпюра  $M$  симметрична, то полученный результат удвоим:

$$y_A = \frac{1}{EJ} 2 \left[ \frac{a}{6} \left( 2 \cdot 0 \cdot 0 + 2 \cdot P_A \cdot \frac{1}{2} \cdot a + 0 \cdot \frac{1}{2} + P_A \cdot 0 \right) + \frac{a/2}{6} \left( 2 \cdot P a \cdot \frac{1}{2} + 2 \cdot P a \cdot \frac{3}{4} a + P a \cdot \frac{3}{4} a + P a \cdot \frac{1}{2} a \right) \right] = \frac{23}{24} \cdot \frac{P a^3}{EJ}.$$

Результаты вычислений, естественно, совпадают с результатами предыдущего примера 1 (см. стр. 25).

## 4 РАСЧЕТ СТАТИЧЕСКИ НЕОПРЕДЕЛИМЫХ СТЕРЖНЕВЫХ СИСТЕМ МЕТОДОМ СИЛ

### 4.1 Статически неопределимые стержневые системы.

#### Степень статической неопределимости

Ранее были рассмотрены статически неопределимые стержневые системы, работающие на растяжение-сжатие. Приемы, которые были использованы для раскрытия их статической неопределимости для расчета большинства задач, встречающихся на практике, далеко не достаточны. Остановимся на общих методах раскрытия статической неопределимости стержневых систем. Введем понятие стержневой системы.

*Стержневая система – всякая конструкция, состоящая из элементов, имеющих форму бруса.*

*Если элементы стержневой системы работают на растяжение-сжатие, то такая стержневая система называется фермой.*

Ферма состоит из прямых стержней, образующих треугольник и соединенных шарнирами (рис.4.1, а). Нагрузка приложена в узлах.

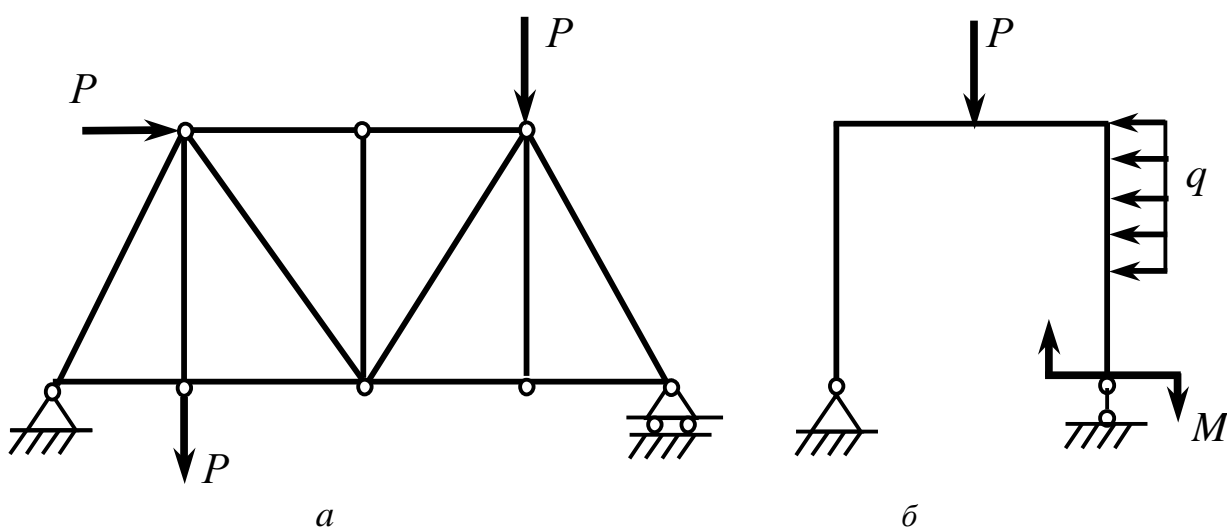


Рисунок 4.1

Стержневые системы, элементы которых работают в основном на изгиб и кручение, называют рамой (см. рис. 4.1, б).

Все стержневые системы делятся на плоские, полупространственные и пространственные.

Плоской называется рама, у которой стержни и нагрузки расположены в одной плоскости (см. рис. 4.1, б).

Полупространственные рамы - это стержневые системы, у которых все элементы расположены в одной плоскости, а внешние нагрузки расположены во взаимно перпендикулярных плоскостях (рис.4.2,а)

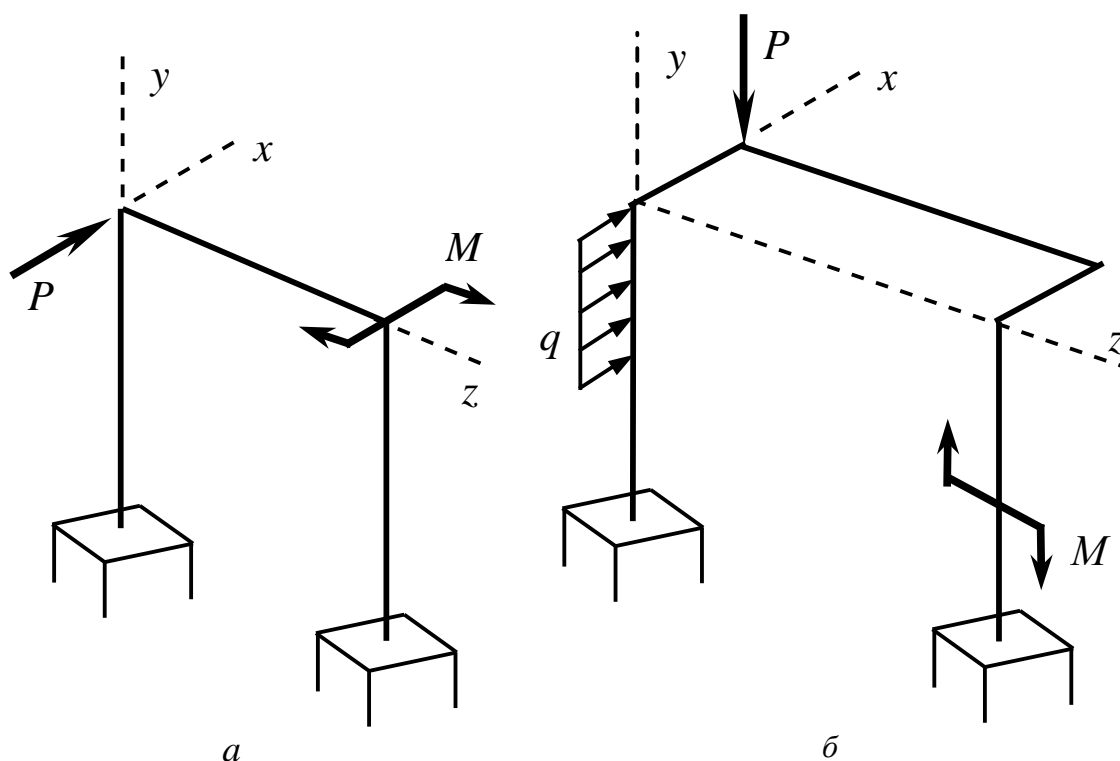


Рисунок 4.2

В пространственной раме и стержни, и внешние нагрузки могут быть расположены в разных плоскостях (рис. 4.2,б).

Все стержневые системы делятся на статически определимые и статически неопределимые.

*Кинематически неизменяемая система, для которой все реакции опор и внутренние силовые факторы в любом поперечном сечении не могут быть найдены при помощи уравнений равновесий и метода сечений, называется статически неопределимой.*

Изобразим несколько статически неопределимых систем (рис.4.3).

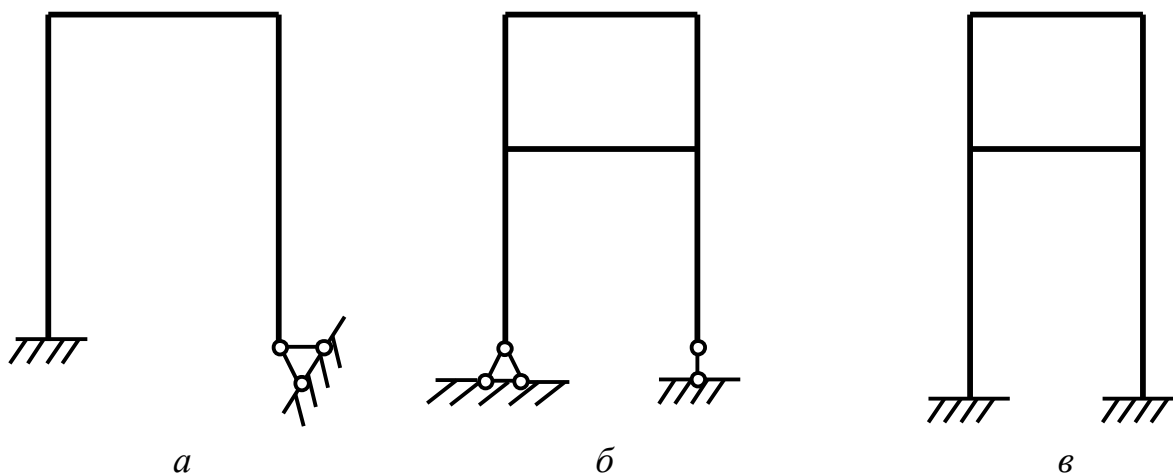


Рисунок 4.3

На рис. 4.3,а рама имеет две дополнительные внешние связи. На рис. 4.3,б рама не имеет дополнительных внешних связей, но внутренние силовые факторы нельзя определить методом сечений, так как их шесть, а уравнений равновесия можно составить три. На рис. 4.3,в рама имеет по три дополнительные внешние и внутренние связи. Замкнутый контур здесь трижды статически неопределим.

Количество связей, при котором достигается кинематическая неизменяемость, называется *необходимым* числом связей.

*Всякую связь, наложенную сверх необходимой, называют дополнительной или "лишней".*

*Число дополнительных ("лишних") связей определяет степень статической неопределимости системы.*

Связи делятся на внешние и внутренние. Внешние связи препятствуют абсолютным перемещениям некоторых точек системы как единого целого, а внутренние – ограничивают взаимные смещения элементов системы.

Существуют два способа определения степени статической неопределимости.

Первый способ: степень статической неопределимости для произвольных стержневых систем можно подсчитать по количеству “лишних” связей:

$$S = n_R - n_y \quad (4.1)$$

где  $n_R$  - количество неизвестных усилий (реакций),

$n_y$  - количество уравнений равновесия заданной системы.

По второму способу степень статической неопределимости можно найти по формуле:

$$S = 3K - III \quad (4.2)$$

где  $K$  – количество замкнутых контуров;

$III$  – число шарниров в перечете на одиночные.

Земля (основание), т. е. то, к чему крепится конструкция, рассматривается как неограниченный стержень бесконечной жесткости.

Постановка шарнира на оси стержня обращает в нуль изгибающий момент, т.е. снижает степень статической неопределимости на единицу.

Такой шарнир называется *одиночным* (рис.4.4,а):

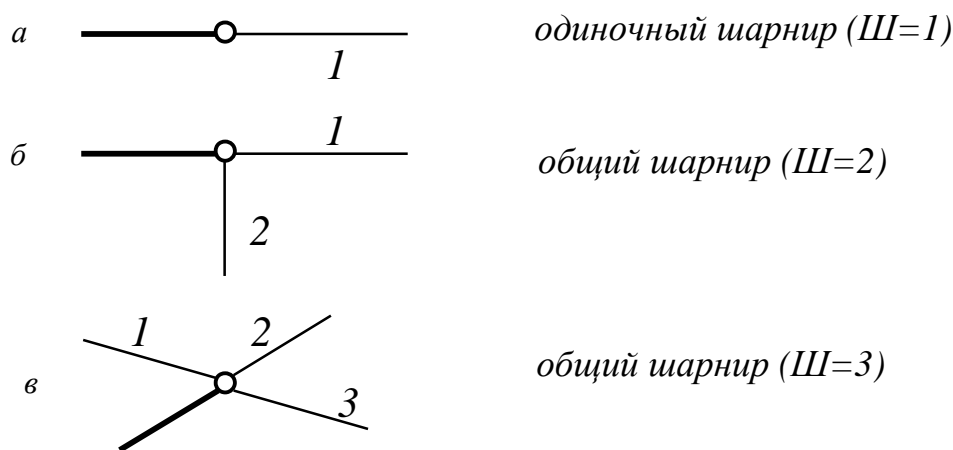


Рисунок 4.4

Шарнир, включённый в узел, где сходятся (или расходятся)  $n$  стержней, снижает степень статической неопределимости на  $n - 1$ , т.к. заменяет собой  $n - 1$  одиночных шарниров.

Такой шарнир называется *общим* (см. рис. 4.4, б и в)

Установим степень статической неопределимости некоторых рам (см. рис 4.5)

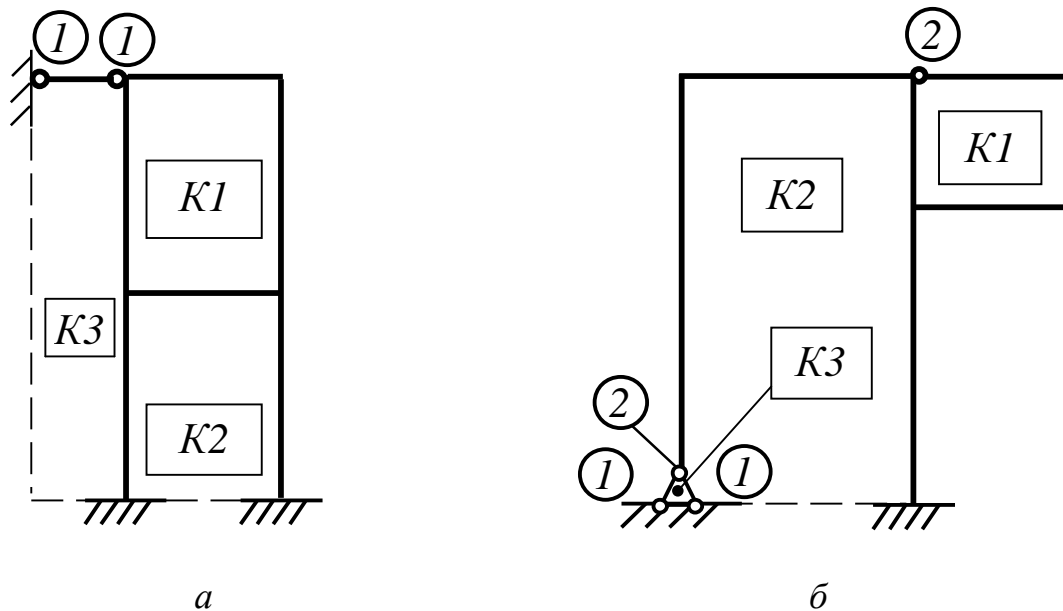


Рисунок 4.5

Рама, изображённая на рис.4.5,а, имеет 4 внешние связи и 3 внутренние дополнительные связи.

Таким образом степень статической неопределимости равна

$$S = 4 + 3 = 7.$$

Воспользуемся формулой (4.1):  $S = n_R - n_y$ .

Количество неизвестных усилий (реакций) подсчитывается так: в каждой из заделок по 3 неизвестных ( $2 \times 3 = 6$ ), во внутреннем стержне так же три усилия (3), а во внешнем (опорном) – одна неизвестная реакция (1).

Таким образом:  $n_R = 2 \times 3 + 3 + 1 = 10$ .

Для плоской рамы можно составить три уравнения равновесия:  $n_R = 3$ .

Тогда  $S = 10 - 3 = 7$ .

Для нахождения степени статической неопределимости по формуле (4.2) находим, что в раме три замкнутых контура ( $\kappa = 3$ ) и два одинарных шарнира.

Получаем:  $S = 3\kappa - III = 3 \cdot 3 - (1 + 1) = 7$ .

Таким образом, все три способа подтверждают, что рама, (см. рис. 4.5,а) имеет степень статической неопределимости, равную 7.

Для рамы, изображённой на рис. 4.5,б, воспользуемся формулой (4.2).

Поскольку  $K = 3$ , а  $Ш = 1 + 2 + 1 + 2 = 6$ ,

Получаем  $S = 3K - Ш = 3 \cdot 3 - 6 = 3$ .

Следовательно рама (см.рис.4.5,б) трижды статически неопределима.

## 4.2 Основные этапы расчета статически неопределимых систем методом сил

Для раскрытия статической неопределимости наиболее широко в машиностроении используется *метод сил*. Он заключается в следующем:

1. Устанавливаем степень статической неопределимости, т.е. определяем число "лишних" связей или "лишних" усилий (любым способом):

2. Путем удаления "лишних" связей заменяем исходную статически неопределимую систему статически определимой и кинематически неизменяемой.

*Система, освобожденная от дополнительных связей, называется основной.*

Выбор основной системы (ОС) и, соответственно, "лишних" неизвестных зависит от расчетчика. Одной и той же заданной системе (рис. 4.6,а) может соответствовать несколько основных систем (см. рис.4.6, б-г).

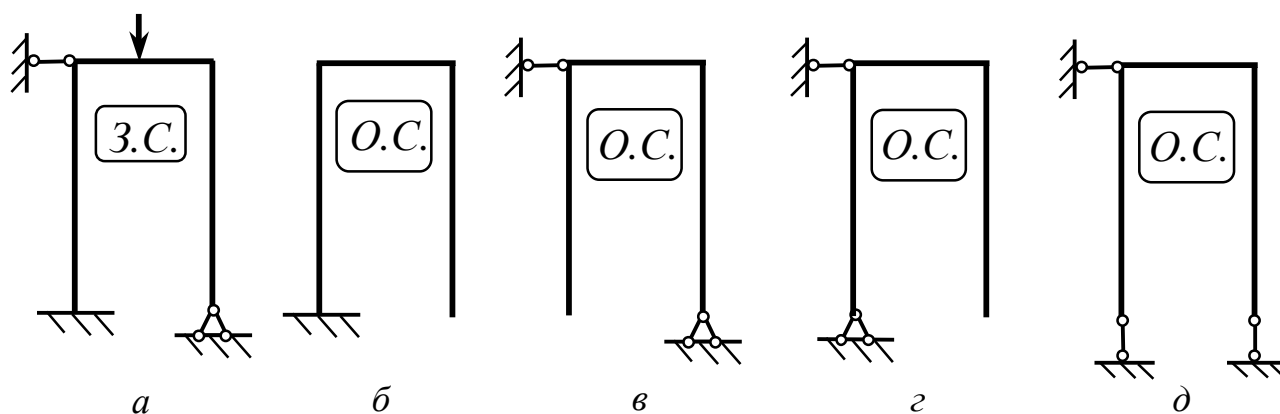


Рисунок 4.6

3. Нагружаем основную систему ( $OC$ ) заданной нагрузкой, а в точках прикрепления удаленных связей прикладываем "лишние" неизвестные усилия, заменяющие действие удаленных связей.

*Основная система, нагруженная заданными внешними силами и "лишними" неизвестными силами (или "лишними" неизвестными моментами), заменяющими удаленные связи, называется эквивалентной системой.*

В тех сечениях, где запрещены линейные перемещения, прикладываем силы. В сечениях, где запрещены угловые смещения, прикладываем моменты.

Для основной системы (см. рис. 4.6,б) эквивалентная система имеет вид (рис. 4.7).

4. Работа эквивалентной системы должна быть идентична работе заданной (в данном случае точка  $B$  (см. рис.4.7) не должна иметь вертикального и горизонтального перемещений, а точка  $A$  – горизонтального перемещения). Для этого приравняем нулю перемещения точек прикрепления "лишних" связей по направлению их действия. Из полученных уравнений определяем значения "лишних" неизвестных. Определение перемещений производится методом Мора или способом Верещагина.

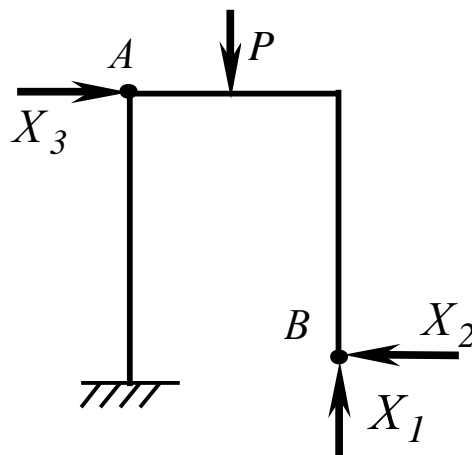


Рисунок 4.7

5. После определения количества "лишних" неизвестных усилий определение реакций, построение эпюр внутренних усилий и прочностные расчеты производят обычными способами. Расчет по указанной схеме носит название *метода сил*, т. к. в качестве неизвестных выбирают силы по направлению удаленных связей.

### 4.3 Канонические уравнения метода сил

Встречающиеся в задачах сопротивления материалов внешние нагрузки весьма разнообразны и обычно представляют собой группу сил. Работу группы постоянных сил можно представить в виде произведения двух величин

$$A = P \cdot D_P,$$

в котором множитель  $P$  зависит только от сил группы и называется *обобщенной силой*, а  $D_P$  зависит от перемещений и называется *обобщенным перемещением*.

Таким образом, под *обобщенной силой* будем понимать любую нагрузку (*сосредоточенные силы, сосредоточенные моменты, распределенные нагрузки и т.д.*), которая способна совершать работу на соответствующем обобщенном перемещении.

Принято обозначать обобщенные перемещения (как линейные, так и угловые) буквами  $D_{ik}$  или  $d_{ik}$  с соответствующими двойными индексами. Первый индекс указывает точку и направление перемещения, второй – силовой фактор, вызвавший это перемещение. Например,  $D_{PP}$  означает перемещение точки приложения силы  $P$  по направлению её действия, вызванное той же силой  $P$  (см. рис.4.8,а).

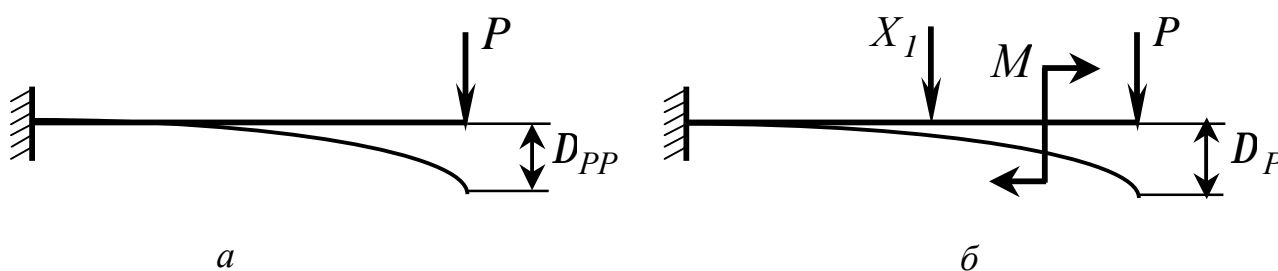


Рисунок 4.8

Для обозначения полного перемещения, вызванного несколькими силовыми факторами, например, внешними силой  $P$ , моментом  $M$  и “лишней” неизвестной силой  $X_1$  (см. рис.4.8,б), при  $D$  сохраняют только первый индекс:

$$D_P = D_{PP} + D_{PM} + D_{PX_1}. \quad (4.3)$$

Перемещения, вызванные единичной силой ( $X_1 = 1$ ), принято обозначать буквой  $d$  и называть *удельным перемещением*. Если единичная сила  $X_1 = 1$  вызвала перемещение  $d_{11}$ , то полное перемещение  $D_{11}$  может быть представлено в виде

$$D_{11} = X_1 \cdot d_{11}. \quad (4.4)$$

Дополнительные уравнения перемещений, выражающие равенство нулю перемещений по направлениям “лишних” неизвестных, удобно составлять в так называемой *канонической форме*, т.е. по определённой закономерности.

Покажем это на **примере** решения простейшей статически неопределимой системы (рис.4.9,а).

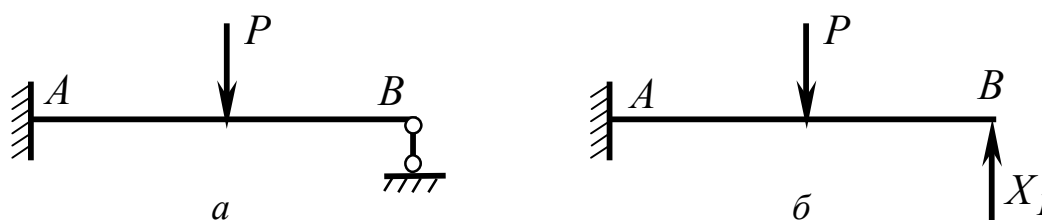


Рисунок 4.9

Выберем в качестве основной системы консоль, которую для получения эквивалентной системы (рис.4.9,б) нагрузим внешней силой  $P$  и “лишней” неизвестной  $X_1$ . Дополнительное уравнение перемещений, выражающее равенство нулю перемещения точки В от сил  $P$  и  $X_1$ , будет

$$D_1 = D(P, X_1) = 0. \quad (4.5)$$

На основании принципа независимости действия сил запишем

$$D_1 = D_{1P} + D_{11}, \quad (4.6)$$

где  $D_{1P}$  - перемещение от заданной нагрузки  $P$  (см. рис.4.10, а);

$D_{11}$  - перемещение от силы  $X_1$ .

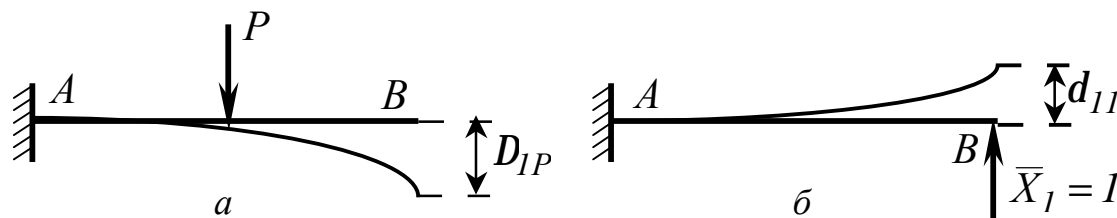


Рисунок 4.10

Обозначив перемещение от  $\bar{X}_1 = 1$  по её направлению через  $d_{11}$  (рис.4.10,б) получим

$$D_{11} = d_{11} \cdot X_1.$$

Уравнение перемещений (4.6) примет вид

$$\boxed{d_{11}X_1 + D_{1P} = 0.} \quad (4.7)$$

Уравнение (4.7) представляет собой *каноническое уравнение* метода сил для один раз статически неопределимой системы.

Аналогично могут быть записаны *канонические уравнения метода сил* для любой  $n$  раз статически неопределимой системы:

$$\begin{cases} d_{11} \cdot X_1 + d_{12} \cdot X_2 + d_{13} \cdot X_3 + \mathbf{K} + d_{1n} \cdot X_n + D_{1P} = 0, \\ d_{21} \cdot X_1 + d_{22} \cdot X_2 + d_{23} \cdot X_3 + \mathbf{K} + d_{2n} \cdot X_n + D_{2P} = 0, \\ d_{n1} \cdot X_1 + d_{n2} \cdot X_2 + d_{n3} \cdot X_3 + \mathbf{K} + d_{nn} \cdot X_n + D_{nP} = 0, \end{cases} \quad (4.8)$$

где  $d_{ik}$  - *единичные коэффициенты* канонических уравнений,

$D_{iP}$  - *грузовые коэффициенты* канонических уравнений.

Единичные коэффициенты с одинаковыми индексами называют *главными*, а с разными – *побочными*.

Число уравнений системы (4.8) равно степени статической неопределимости стержневой системы.

*Физический смысл канонических уравнений (4.8) - равенство нулю перемещений по направлению отброшенных связей.*

Для определения коэффициентов канонических уравнений необходимо выполнить следующие действия:

- 1) К основной системе (ОС) поочерёдно приложить силы  $X_i = 1$  и построить единичные эпюры;
- 2) “Перемножением” соответствующих единичных эпюр найти единичные коэффициенты  $d_{ik}$ ;
- 3) К основной системе приложить внешнюю нагрузку и построить грузовую эпюру;
- 4) Поочерёдно “перемножая” грузовую эпюру с каждой единичной получить грузовые коэффициенты  $D_{iP}$ .

5) Определив коэффициенты канонических уравнений и решив систему (4.8), найти неизвестные усилия  $X_1, X_2, \dots, X_n$ .

Можно показать, что определение единичных перемещений можно упростить, если установить между перемещениями  $d_{ik}$  и  $d_{ki}$  взаимосвязь.

#### 4.4 Теоремы о взаимности работ и перемещений

Теорема о взаимности работ относится к числу общих теорем сопротивления материалов. Она вытекает из принципа независимости действия сил и применима для всех систем.

Рассмотрим балку, к которой приложены силы  $P_1$  и  $P_2$  (рис. 4.9).

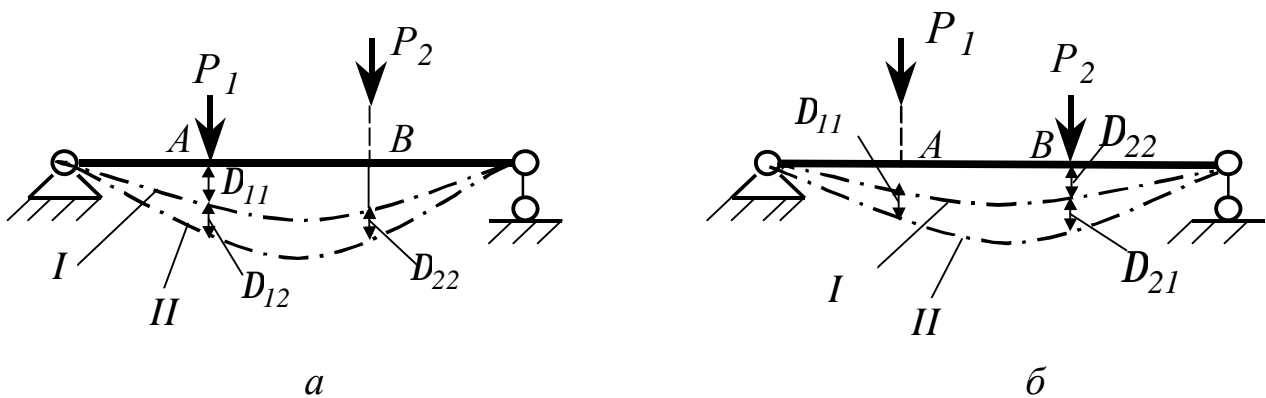


Рисунок 4.9

Выполним прямое нагружение, т.е. нагрузим балку в точке  $A$  силой  $P_1$  (см. рис.4.9,а). Она совершит работу

$$A = \frac{1}{2} P_1 \cdot D_{11},$$

где  $D_{11}$  – перемещение т.  $A$  в направлении силы  $P_1$ , вызванное силой  $P_1$ .

Далее в точке  $B$  прикладываем силу  $P_2$ . Она совершит работу, которая будет иметь аналогичное выражение:  $\frac{1}{2} P_2 \cdot D_{22}$ .

Одновременно совершит работу и сила  $P_1$ , поскольку при приложении силы  $P_2$  точка  $A$  тоже переместится. Сила  $P_1$  на этом перемещении остается постоянной, и ее работа будет равна  $P_1 \cdot D_{12}$ .

Итак, работа при прямом нагружении балки (см. рис.4.9,а) будет равна:

$$A_1 = \frac{1}{2} P_1 \cdot D_{11} + \frac{1}{2} P_2 \cdot D_{22} + P_1 \cdot D_{12}. \quad (4.9)$$

Выполним обратное нагружение (см. рис.4.9,а), т.е. сначала приложим силу  $P_2$  в точке  $B$ , а затем силу  $P_1$  в точке  $A$ . Тогда соответственно работа будет иметь вид:

$$A_2 = \frac{1}{2} P_2 \cdot D_{22} + \frac{1}{2} P_1 \cdot D_{11} + P_2 \cdot D_{21}. \quad (4.10)$$

Приравняв работы  $A_1 = A_2$ , находим:

$$P_1 \cdot D_{12} = P_2 \cdot D_{21}. \quad (4.11)$$

Это и есть теорема о взаимности работ: *Работа первой силы на перемещении точки ее приложения под действием второй силы равна работе второй силы на перемещении точки ее приложения под действием первой силы.*

Если  $P_1 = P_2 = P$ , то  $D_{12} = D_{21}$ . (4.12)

Теорема о взаимности перемещений: *перемещение первой единичной силы в ее направлении под действием второй единичной силы равно перемещению второй единичной силы в ее направлении под действием первой единичной силы.*

Эту теорему можно проиллюстрировать (см. рис. 4.10):

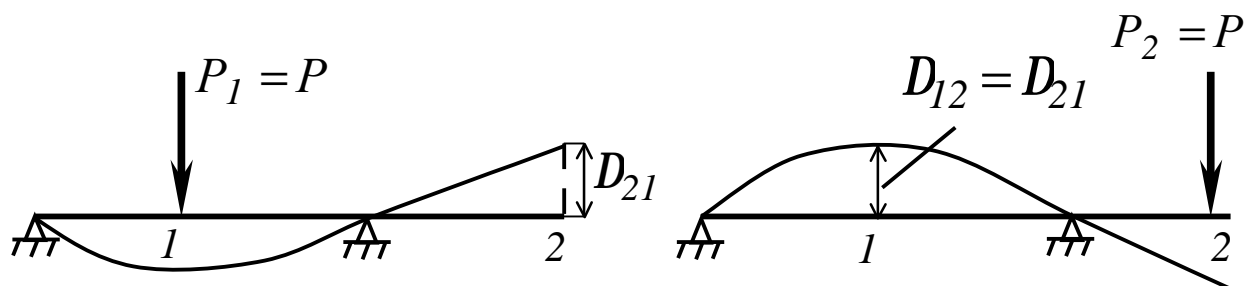


Рисунок 4.10

## 5 ПРИМЕР РАСЧЕТА СТАТИЧЕСКИ НЕОПРЕДЕЛИМОЙ РАМЫ

Для заданной (рис. 5.1) рамы подобрать размеры прямоугольного сечения при  $\frac{h}{b}=2$  и  $[S]=120 \text{ МПа}$ , а также определить угол поворота сечения  $A$ .

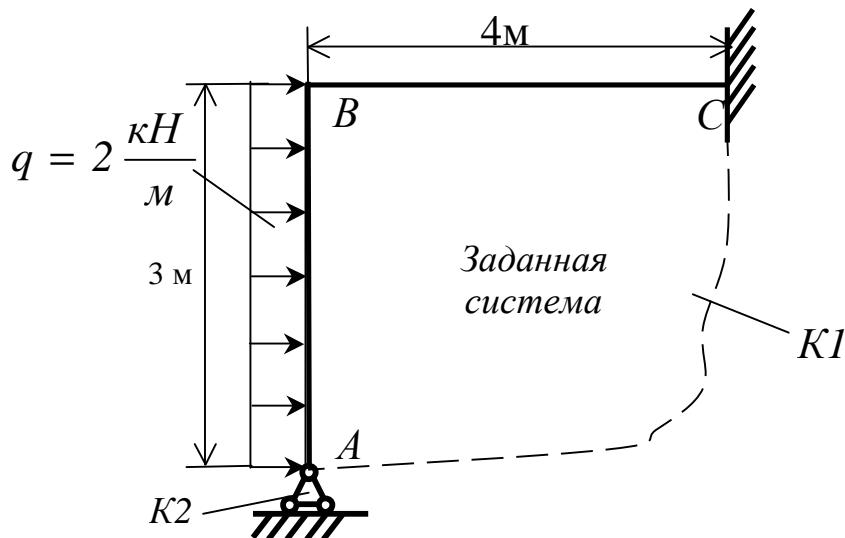


Рисунок 5.1

Решение

1) Устанавливаем степень статической неопределимости заданной системы:

- 1-й способ: 
$$S = n_R - n_y = 5 - 3 = 2,$$

где  $n_R = 5$  - количество неизвестных реакций,  
 $n_y = 3$  - количество уравнений равновесия.

- 2-й способ: 
$$S = 3K - III = 3 \cdot 2 - 4 = 2,$$

где  $K = 2$  - количество контуров,  
 $III = 4$  - количество шарниров в пересчете на одиночные.

2) Выбираем основную систему, отбрасывая опору  $A$  (рис. 5.2,а).

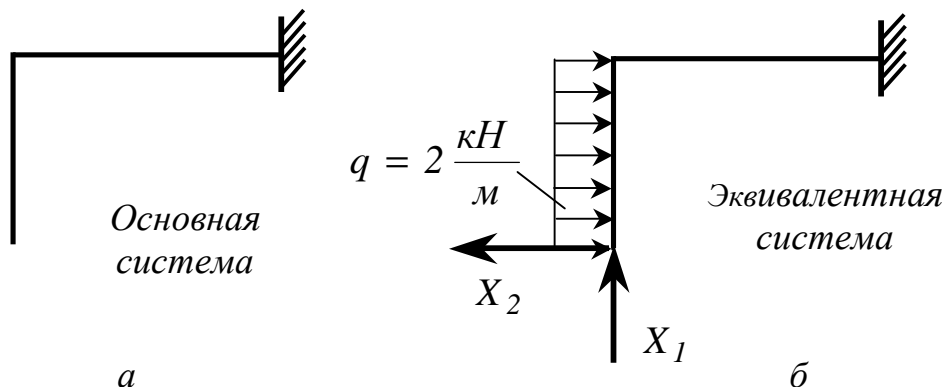


Рисунок 5.2

3) Переходим к эквивалентной системе (см. рис.5.2,б), прикладывая к основной заданную нагрузку  $q$  и реакции отброшенных связей  $X_1$  и  $X_2$ .

4) Составляем систему канонических уравнений совместности деформации (их количество равно  $S=2$ ):

$$\begin{cases} d_{11}X_1 + d_{12}X_2 + D_{1P} = 0; \\ d_{21}X_1 + d_{22}X_2 + D_{2P} = 0. \end{cases} \quad (5.1)$$

5) Строим грузовую эпюру изгибающихся моментов (рис. 5.3), для чего к основной системе прикладываем внешнюю нагрузку:

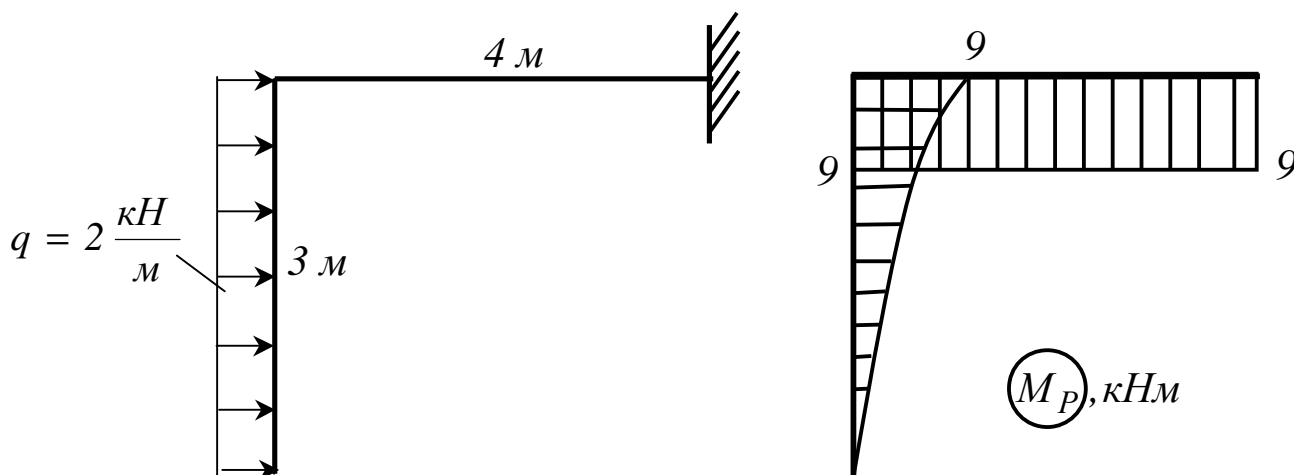


Рисунок 5.3

6) Поочередно к основной системе прикладываем единичные нагрузки  $X_1$  и  $X_2$  в направлении "лишних" связей и строим эпюры изгибающих моментов (рис. 5.4):

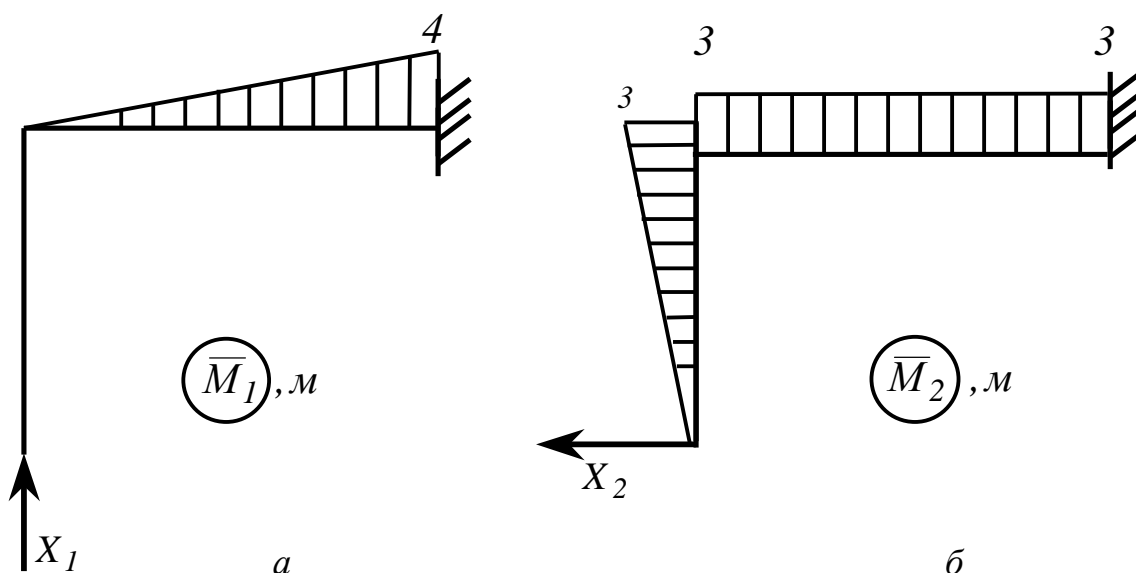


Рисунок 5.4

7) Путем "перемножения" соответствующих эпюр определяем коэффициенты канонических уравнений.

$$\delta_{11} = \frac{1}{EI} \left[ \frac{4}{6} (2 \cdot 4 \cdot 4) \right] = \frac{64}{3EI};$$

$$\delta_{12} = \delta_{21} = \frac{1}{EI} \left[ \frac{4}{6} (2 \cdot 4 \cdot 3 + 4 \cdot 3) \right] = \frac{24}{EI};$$

$$\delta_{22} = \frac{1}{EI} \left[ \frac{3}{6} (2 \cdot 3 \cdot 3) + \frac{4}{6} (6 \cdot 3 \cdot 3) \right] = \frac{45}{EI};$$

$$\Delta_{1p} = \frac{1}{EI} \left[ \frac{4}{6} (-2 \cdot 4 \cdot 9 - 4 \cdot 9) \right] = -\frac{72}{EI};$$

$$\Delta_{2p} = \frac{1}{EI} \left[ \frac{3}{6} (-2 \cdot 9 \cdot 3) + \frac{2 \cdot 3^3}{24} (0 + 3) + \frac{4}{6} (-6 \cdot 3 \cdot 9) \right] = -\frac{128,25}{EI};$$

8) Делаем проверку правильности определения коэффициентов канонических уравнений. Для этого построим вспомогательную суммарную единичную эпюру  $\bar{M}_{\Sigma 1}$ , в которой соответствующие ординаты эпюр  $\bar{M}_1$  и  $\bar{M}_2$  алгебраически суммируем в каждом сечении (рис 5.5):

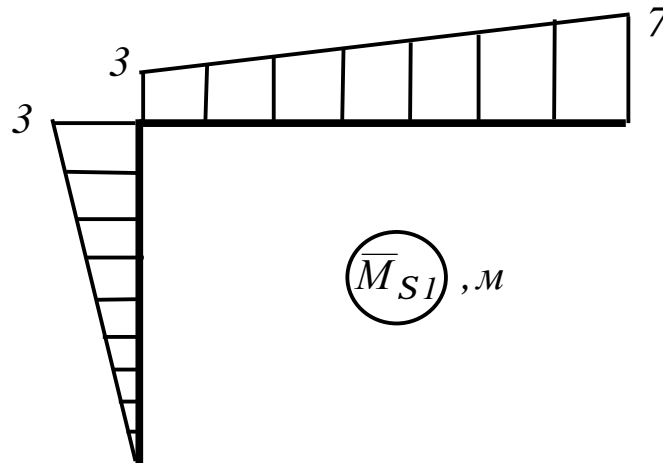


Рисунок 5.5

а) Сумма единичных коэффициентов  $\delta_{11} + \delta_{12} + \delta_{21} + \delta_{22}$  должна быть равна "перемножению" эпюры  $M_{\Sigma 1}$  самой на себя, т.к.

$$\begin{aligned} & (\bar{M}_1 + \bar{M}_2) \times (\bar{M}_1 + \bar{M}_2) = \\ & = \bar{M}_1 \cdot \bar{M}_1 + \bar{M}_1 \cdot \bar{M}_2 + \bar{M}_2 \cdot \bar{M}_1 + \bar{M}_2 \cdot \bar{M}_2 = \delta_{11} + \delta_{12} + \delta_{21} + \delta_{22}. \end{aligned}$$

"Перемножение" эпюры  $M_{\Sigma 1}$  самой на себя даёт:

$$\delta_{\Sigma 1} = \frac{1}{EI} \left[ \frac{3}{6} (2 \cdot 3 \cdot 3) + \frac{4}{6} (2 \cdot 3 \cdot 3 + 2 \cdot 7 \cdot 7 + 3 \cdot 7 + 7 \cdot 3) \right] = \frac{343}{3EI}.$$

С другой стороны, сумма единичных коэффициентов равна:

$$d_{\Sigma I} = \delta_{11} + 2\delta_{12} + \delta_{22} = \frac{1}{EI} \left[ \frac{64}{3} + 2 \cdot 24 + 45 \right] = \frac{343}{3EI}.$$

Следовательно, единичные коэффициенты найдены верно.

б) Аналогично проверяем правильность нахождения грузовых коэффициентов, для чего "перемножаем" эпюры  $\overline{M}_{\Sigma I}$  и  $M_p$ :

$$(\overline{M}_1 + \overline{M}_2) \times M_p = D_{Sp}.$$

$$\Delta_{Sp} = \frac{1}{EI} \left[ \frac{3}{6} (-2 \cdot 3 \cdot 9) + \frac{2 \cdot 3^3}{24} (0 + 3) + \frac{4}{6} (-2 \cdot 3 \cdot 9 - 2 \cdot 7 \cdot 9 - 3 \cdot 9 - 7 \cdot 9) \right] =$$

$$= -\frac{200,25}{EI};$$

$$\Delta_{Sp} = D_{1P} + D_{2P} = -\frac{72}{EI} - \frac{128,25}{EI} = -\frac{200,25}{EI};$$

Грузовые коэффициенты также найдены верно.

9) Подставим найденные перемещения в канонические уравнения (5.1) и найдем  $X_1$  и  $X_2$ :

$$\begin{cases} \frac{64}{3} X_1 + 24 X_2 - 72,0 = 0; & X_1 = 0,422 \text{ кН}; \\ 24 X_1 + 45 X_2 - 128,25 = 0; & X_2 = 2,624 \text{ кН}. \end{cases}$$

10) Проверяем правильность решения системы уравнений подстановкой найденных неизвестных в уравнения (5.1)

$$\begin{cases} 21,33 \cdot 0,422 + 24 \cdot 2,629 - 72,0 = 0; \\ 24 \cdot 0,422 + 45 \cdot 2,629 - 128,25 = 0. \end{cases}$$

11) В эквивалентную систему вместо неизвестных  $X_1$  и  $X_2$  подставляем найденные значения (рис 5.6).

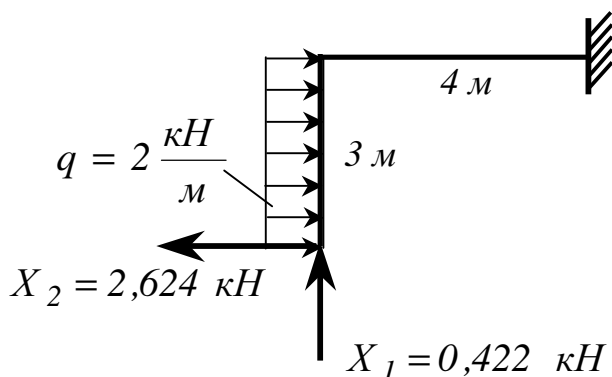


Рисунок 5.5

Если бы усилие получили со знаком "минус", то его исходное направление следовало бы заменить на противоположное.

12) Строим окончательные эпюры  $N$  (рис 5.7,а),  $Q$  (рис 5.7,б) и  $M$  (рис 5.7,в), соответствующие заданной статически неопределимой раме и эквивалентной системе (см. рис.5.5).

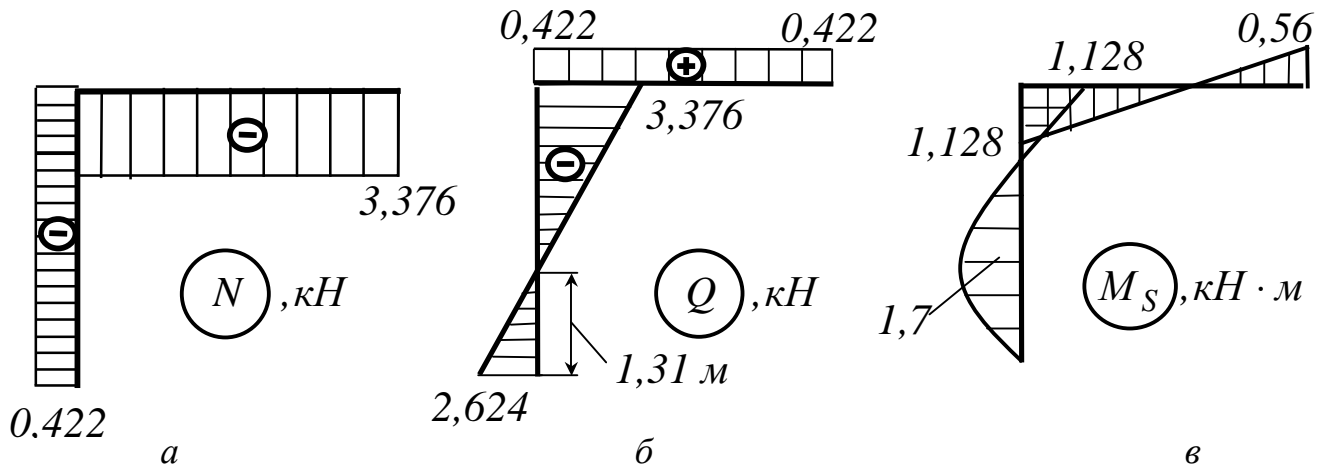


Рисунок 5.7

13) Делаем деформационную проверку правильности раскрытия статической неопределенности. Она состоит в следующем: "перемножаем" эпюры  $M_S$  и  $\bar{M}_1$  (см. рис. 5.4, а), при этом получаем перемещение  $D_{1S}$ , т. е. перемещение в направлении действия силы  $X_1$ , вызванное действующими усилиями. Поскольку в заданной раме это перемещение отсутствует (в этом направлении есть связь), то результат "перемножения" должен быть равен нулю.

$$\Delta_{1S} = \frac{1}{EI} \left[ \frac{4}{6} (2 \cdot 0,56 \cdot 4 - 4 \cdot 1,128) \right] = \frac{2,953 - 3,008}{EI} = \frac{0,055}{EI}$$

Найдем погрешность расчета

$$\frac{2,953 - 3,008}{2,953} = \frac{0,055}{2,953} \cdot 100 \% = 2\%.$$

Аналогично находим перемещение  $\Delta_{2S}$ , "перемножая" эпюры  $M_S$  и  $\bar{M}_2$ , (см. рис. 5.4, б):

$$\Delta_{2S} = \frac{1}{EI} \left[ \frac{3}{6} (-2 \cdot 3 \cdot 1,128) + \frac{3 \cdot 2^3}{24} (0 + 3) + \frac{4}{6} (-2 \cdot 1,128 \cdot 3 + 2 \cdot 0,56 \cdot 3 - 3 \cdot 1,128 + 3 \cdot 0,56) \right] = \frac{1}{EI} (10,11 - 10,152) = -\frac{0,042}{EI};$$

$$\text{Погрешность расчета } \Delta_{2S}: \frac{10,11 - 10,152}{10,11} = \frac{0,042}{10,11} \cdot 100\% = 0,4\%.$$

14) Устанавливаем опасное сечение и, используя условие прочности при изгибе, по величине  $M_{on} = M_{max} = 1,7 \text{ кН} \cdot \text{м}$  определяем размеры поперечного сечения рамы:

$$W_X \geq \frac{M_{max}}{[\sigma]} = \frac{1,7 \cdot 10^{-3}}{160} \cdot 10^6 = 10,6 \text{ см}^3.$$

Поскольку момент сопротивления прямоугольного сечения равен:

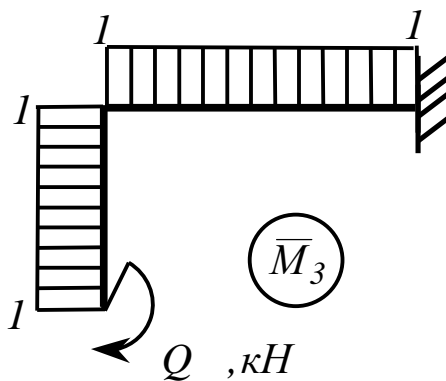
$$W_X = \frac{bh^2}{6} = \frac{4}{6} b^3 = 10,6 \text{ см}^3,$$

получаем  $b = \sqrt[3]{\frac{3W_X}{2}} = \sqrt[3]{\frac{3 \cdot 10,6}{2}} = 2,5 \text{ см}$ , откуда  $h = 5 \text{ см}$ .

15) Для определения угла поворота т. А, находим момент инерции сечения:

$$I_X = \frac{bh^3}{12} = \frac{2,5 \cdot 5^3}{12} = 26,6 \text{ см}^4.$$

Строим единичную эпюру от момента  $M_3$ , приложенного в т. А (рис 5.8), и "перемножаем" полученную эпюру с эпюрой  $M_S$ .



Угол поворота в сечении А (рисунки 5.7 и 5.8) получается равным:

$$Q_A = \frac{1}{EI} \left[ \frac{3}{6} (-2 \cdot 1,128 \cdot 1 - 1,128 \cdot 1) + \frac{2 \cdot 3^3}{24} (1+1) + \frac{4}{6} (-2 \cdot 1,128 \cdot 1 + 2 \cdot 0,56 \cdot 1 - 1,128 \cdot 1 + 0,56 \cdot 1) \right] = \frac{1,67}{EI};$$

$$\text{Окончательно: } Q_A = \frac{1,67 \cdot 10^{-3}}{2 \cdot 10^5 \cdot 26,6 \cdot 10^{-8}} = 0,03 \text{ рад.}$$

## 6 РАСЧЕТ НЕРАЗРЕЗНЫХ БАЛОК

### 6.1 Понятие о неразрезных балках

При конструировании строительных и мостовых сооружений возникает необходимость расчёта на прочность многоопорных неразрезных статически неопределимых балок.

*Неразрезными называются балки, опирающиеся более чем на две опоры и не имеющие промежуточных шарниров.*

К расчётной схеме “неразрезная балка” сводятся многие реальные конструкции: валки прокатных станков, ролики листопрямильных машин, подкрановые балки, длинные шпиндели, железнодорожные мосты и т. д.

Расчётная схема такой балки представлена на рисунке 6.1, из которого видно, что балка “лежит” на опорах. Крайние опоры могут быть как шарнирными, так и закреплёнными.

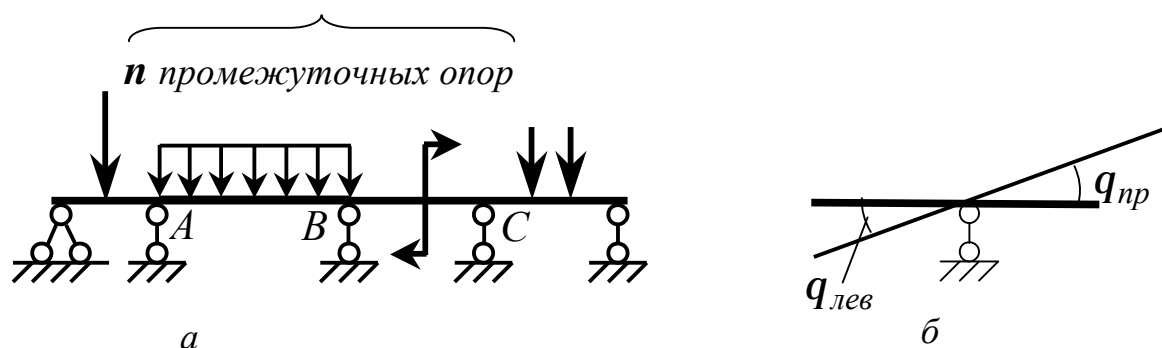


Рисунок 6.1

При этом на любой промежуточной опоре взаимный угол поворота пролётов, примыкающих к опоре (см. рис.6.1,б) равен нулю. Или, говоря другими словами, углы наклона балки слева и справа от опоры равны ( $q_{лев} = q_{пр}$ ).

Рассмотрим сначала случай шарнирного опирания. При этом одна из опор выполняется шарнирно-неподвижной, а прочие – шарнирно-подвижными. Легко

убедиться, что число “лишних” реакций равно  $n$ , т.е. равно числу промежуточных опор.

При  $n$  промежуточных опорах количество замкнутых контуров будет равно  $K = n + 2$ , а одиночных шарниров -  $Ш = 2n + 6$ .

$$\text{Тогда } S = 3K - Ш = 3(n + 2) - (2n + 6) = 3n + 6 - 2n - 6 = n.$$

Если балка имеет жёсткое защемление (рис.6.2), то степень статической неопределимости равна количеству шарнирных опор, т. к. три связи жёсткого защемления вполне достаточно для геометрической неизменяемости балки. Остальные связи – “лишние”, т.е.  $S = 2$  (две шарнирные опоры).

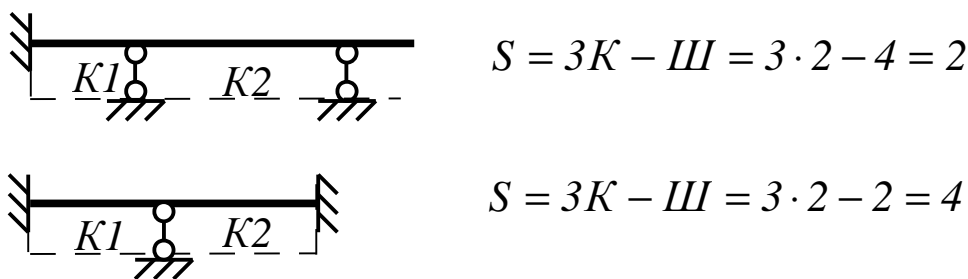


Рисунок 6.2

## 6.2 Особенности выбора основной системы

Неразрезная балка является частным случаем статически неопределимой стержневой системы, поэтому к ней применимы все положения расчёта таких систем. Их расчёт, как известно, начинается с выбора *основной системы*. При её выборе необходимо стремиться к тому, чтобы канонические уравнения получились, возможно, более простыми. При наиболее удачном выборе основной системы для неразрезной балки можно добиться того, что некоторые коэффициенты канонических уравнений обратятся в нули, и при любом количестве пролётов ни одно уравнение не будет содержать более трёх неизвестных.

Для раскрытия статической неопределенности неразрезной балки, изображенной на рис. 6.1, в качестве *основной системы* удобнее всего применять систему с *врезанными шарнирами*, которые заменяют “лишние” промежуточные опоры (рис. 6.3).

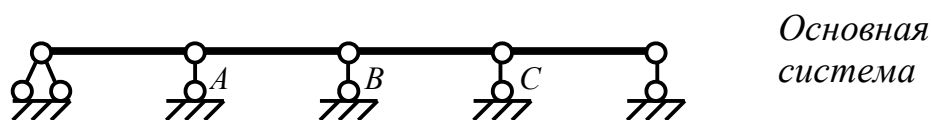


Рисунок 6.3

В этом случае балка разбивается шарнирами на отдельные, независимые балки, каждая из которых деформируется самостоятельно. При этом их углы наклона (рис. 6.3, а) слева и справа от шарнира, не равны ( $q_{лев} \neq q_{пр}$ ).

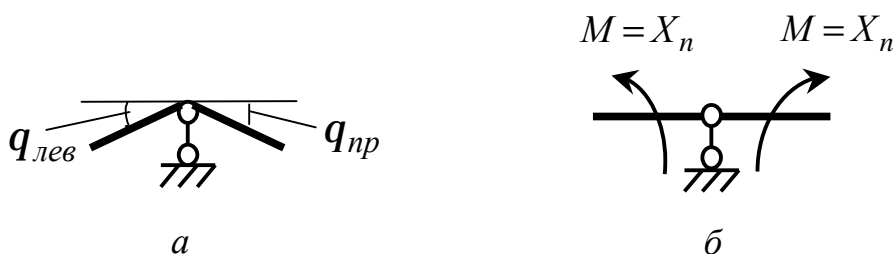


Рисунок 6.4

Поскольку постановкой шарнира ликвидируется изгибающий момент в данном сечении балки, то для восстановления утраченных связей прикладываем к каждой опоре два равных и противоположно направленных момента  $M = X_n$  (см. рис. 6.4, б), представляющих собой действие друг на друга отдалённых шарниром частей балки.

Уравнение перемещений в этом случае представляет собой равенство нулю взаимного угла поворота сечений правой и левой балки, примыкающих к шарниру:

$$Dn = q_{лев} + q_{пр} = 0. \quad (6.1)$$

При таком выборе основной системы действия заданной нагрузки распространяется только на пролёт, где она приложена. Поэтому для наглядности промежуточные опоры часто изображают спаренными (рис. 6.5):

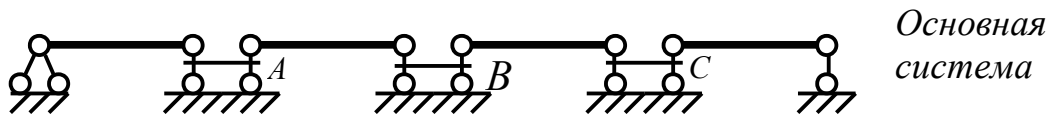


Рисунок 6.5

Таким образом, эквивалентная система будет представлять собой ряд простых шарнирно опёртых балок, нагруженных заданной нагрузкой и неизвестными изгибающими моментами  $M_1 = X_1; M_2 = X_2 \dots M_n = X_n$  (рис. 6.6), заменяющими отброшенную связь между соседними пролётами.

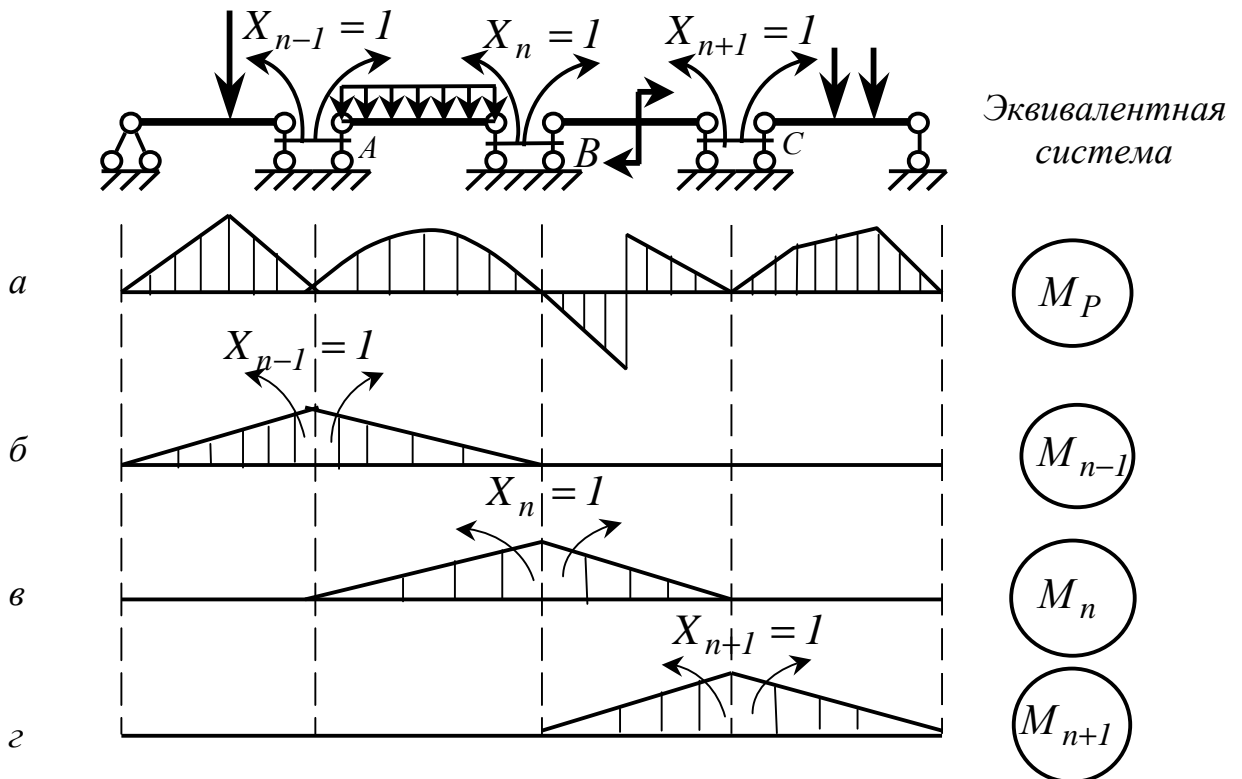


Рисунок 6.6

Рассмотрим, как при такой схеме преобразуются  $n$ -е уравнение системы канонических уравнений:

$$d_{n1}X_1 + d_{n2}X_2 + \mathbf{K} + d_{nn}X_n + d_{n,n+1}X_{n+1} + D_{nP} = 0. \quad (6.2)$$

Определим коэффициенты этого уравнения. Для этого построим грузовую эпюру  $M_p$  от внешних сил и единичные эпюры, полагая моменты  $X_1, X_2, \mathbf{K}, X_n, X_{n+1}$  поочерёдно равными единице (см. рис. 6.6).

Так как все балки разобщены, то нагрузка какого-либо пролёта не оказывает влияния на соседние пролёты. Таким образом, грузовая эпюра  $M_p$  (см.рис.6.7,а) на каждом пролёте строится от нагрузок, принадлежащих только этому пролёту. Так же строятся единичные эпюры от опорных единичных моментов.

Естественно, что в  $n$ -м каноническом уравнении обратятся в нуль все коэффициенты, кроме  $d_{n,n-1}$ ,  $d_{n,n}$  и  $d_{n,n+1}$  и уравнение (6.2) примет вид:

$$d_{n1,n-1}X_{n-1} + d_{nn}X_n + d_{n,n+1}X_{n+1} + D_{nP} = 0. \quad (6.3)$$

Действительно, единичный  $n$ -й момент создаёт изгибающие моменты только в пролётах  $AB$  и  $BC$  (см. рис 6.5). В этих же пролётах возникают изгибающие моменты от  $n-1$  и  $n+1$  моментов и от заданных нагрузок. Отсюда следует, что все произведения эпюр обращаются в нуль, кроме тех, при помощи которых находятся  $d_{n,n-1}$ ,  $d_{n,n}$ ,  $d_{n,n+1}$  и  $D_{nP}$ .

*Каноническое уравнение (6.3) выражает равенство нулю взаимного угла поворота сечений на промежуточной опоре.*

Все действия, связанные с раскрытием статической неопределимости балок, выполняются так же, как и для рам.

### 6.3 Пример расчёта неразрезной балки

Для заданной балки (рис. 6.8, а) подобрать двутавровое поперечное сечение и определить прогиб в точке  $D$ .

1) Устанавливаем степень статической неопределённости:

$$S = 3K - III = 3 \cdot 2 - 4 = 2.$$

2) Выбираем *основную систему*, путём врезания шарниров в жёстком заземлении и в месте промежуточной опоры (см. рис. 6.8, б).

3) Переходим к *эквивалентной системе*, прикладывая к основной системе внешнюю нагрузку и неизвестные моменты на промежуточных опорах (см. рис. 6.8, в).

4) Составляем канонические уравнения метода сил:

$$\begin{cases} d_{11}X_1 + d_{12}X_2 + D_{1P} = 0. \\ d_{21}X_1 + d_{22}X_2 + D_{2P} = 0. \end{cases} \quad (6.4)$$

5) Для определения коэффициентов канонических уравнений строим эпюры: грузовую  $M_P$  (см. рис.6.8,г) и единичные  $\bar{M}_1$  и  $\bar{M}_2$  (см. рис.6.8, д и е).

6) Соответствующим “перемножением” эпюр находим коэффициенты:

$$d_{11} = \bar{M}_1 \times \bar{M}_1 = \frac{1}{EI} \left[ \frac{4}{6} (2 \cdot 1 \cdot 1) \right] = \frac{4}{3EI};$$

$$d_{22} = \bar{M}_2 \times \bar{M}_2 = \frac{1}{EI} \left[ \frac{4}{6} (2 \cdot 1 \cdot 1) + \frac{3}{6} (2 \cdot 1 \cdot 1) \right] = \frac{7}{3EI};$$

$$d_{12} = d_{21} = \bar{M}_1 \times \bar{M}_2 = \frac{1}{EI} \left[ \frac{4}{6} (1 \cdot 1) \right] = \frac{2}{3EI};$$

$$D_{1P} = \bar{M}_1 \times M_P = \frac{1}{EI} \left[ \frac{10 \cdot 4^3}{24} (1+0) \right] = \frac{80}{3EI};$$

$$D_{2P} = \bar{M}_2 \times M_P = \frac{1}{EI} \left[ \frac{10 \cdot 4^3}{24} (1+0) + \frac{3}{6} ((-60) \cdot 1) \right] = -\frac{10}{3EI}.$$

$$(\bar{M}_1 + \bar{M}_2) \times (\bar{M}_1 + \bar{M}_2) = \frac{1}{EI} \left[ \frac{4}{6} (6 \cdot 1 \cdot 1) + \frac{3}{6} (2 \cdot 1 \cdot 1) \right] = \frac{5}{EI}.$$

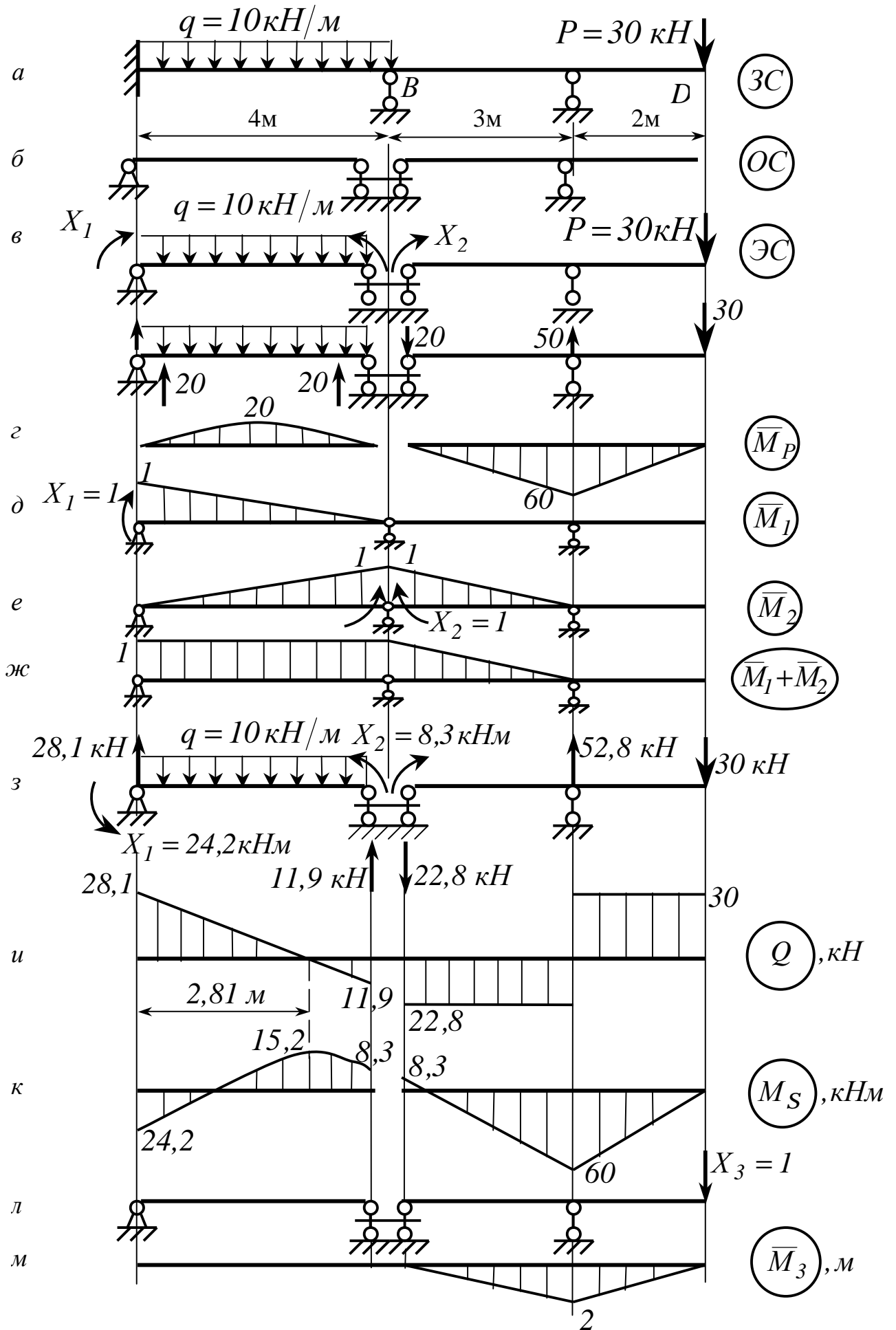


Рисунок 6.8

7) Проверяем правильность нахождения коэффициентов канонического уравнения, для чего строим суммарную единичную эпюру  $(\bar{M}_1 + \bar{M}_2)$  (см. рис.6.7, ж). Для проверки единичных коэффициентов “умножаем” эпюру  $(\bar{M}_1 + \bar{M}_2)$  саму на себя:

$$\text{С другой стороны: } d_{11} + 2d_{12} + d_2 = \frac{1}{EI} \left( \frac{4}{3} + 2 \cdot \frac{2}{3} + \frac{7}{3} \right) = \frac{5}{EI}.$$

Следовательно, единичные коэффициенты найдены правильно.

Аналогично проверяем грузовые коэффициенты:

$$(\bar{M}_1 + \bar{M}_2) \times M_P = \frac{1}{EI} \left[ \frac{4}{6}(0) + \frac{10 \cdot 4^3}{24}(1+1) + \frac{3}{6}(-60 \cdot 1) \right] = \frac{70}{3EI}.$$

$$\text{Сумма грузовых коэффициентов: } D_{1P} + D_{2P} = \frac{80}{3EI} - \frac{10}{3EI} = \frac{70}{3EI}.$$

Грузовые коэффициенты также найдены правильно.

8) Подставляем найденные коэффициенты в канонические уравнения (6.4), сократив на величину жесткости  $EI$ :

$$\begin{cases} 4X_1 + 2X_2 + 80 = 0; \\ 2X_1 + 7X_2 - 10 = 0; \end{cases}$$

Находим неизвестные усилия:

$$X_1 = -24,2 \text{ кН} \cdot \text{м}; \quad X_2 = 8,3 \text{ кН} \cdot \text{м}.$$

9) Проверяем правильность решения системы канонических уравнений:

$$\begin{aligned} 4(-24,2) + 2 \cdot 8,3 + 80 &= 0; \\ 2(-24,2) + 7 \cdot 8,3 - 10 &= 0; \end{aligned}$$

10) В эквивалентной системе заменяем  $X_1$  и  $X_2$  на найденные значения и определяем реакции в каждой балке (см. рис.6.8, з). При этом следует учесть, что поскольку для  $X_1$  ответ получен отрицательный, то его направление в эквивалентной системе меняем на противоположное.

11) Строим эпюры  $Q$  (см. рис.6.8, и) и  $M_S$  (см. рис.6.8, к) для каждой балки отдельно с учётом найденных сил  $X_1$  и  $X_2$  и объединяем их.

11) Выполняем деформационную проверку.

Для этого “перемножаем” сначала эпюры  $\bar{M}_1$  (см. рис.6.8, д) и  $M_S$  (см. рис.6.8, к). Этим самым мы определяем угол поворота балки в заделке. Он должен быть равен нулю.

$$D_{1P} = (\bar{M}_1 \times M_S) = \frac{1}{EI} \left[ \frac{4}{6} (2 \cdot 1 \cdot (-24,2) + 1 \cdot 8,3) + \frac{10 \cdot 4^3}{24} (1 + 0) \right] =$$

$$= \frac{1}{EI} (-32,27 + 32,2) = -\frac{0,07}{EI}.$$

Погрешность расчета равна:

$$\left| \frac{(-32,27 + 32,2)}{32,2} \cdot 100 \% \right| = 0,22 \%.$$

Для проверки отсутствия взаимного угла поворота балки в т. В “перемножим” эпюры  $\bar{M}_2$  (см. рис.6.8, е) и  $M_S$  (см. рис.6.8, к):

$$D_{2P} = (\bar{M}_2 \times M_S) = \frac{1}{EI} \left[ \frac{4}{6} (2 \cdot 1 \cdot 8,3 + 1 \cdot (-24,2)) + \frac{10 \cdot 4^3}{24} (0 + 1) + \right.$$

$$\left. + \frac{3}{6} (2 \cdot 1 \cdot 8,3 + 1 \cdot (-60)) \right] = \frac{1}{EI} (46,033 - 46,117) = -\frac{0,084}{EI}.$$

$$\text{Погрешность: } \left| \frac{(46,033 - 46,117)}{46,033} \cdot 100 \% \right| = 0,18 \% .$$

12) Из условия прочности по нормальным напряжениям находим момент сопротивления поперечного сечения, взяв  $M_{max}$  из эпюры  $M_S$ :

$$W_x \geq \frac{M_{max}}{[\sigma]} = \frac{60 \cdot 10^{-3}}{160} \cdot 10^6 = 375 \text{ см}^3 .$$

По сортаменту (ГОСТ 8239-89) находим номер профиля. Принимаем двутавр № 27, у которого  $W_x = 371 \text{ см}^3$ , что меньше расчетного момента сопротивления, но в пределах допустимой ( $\pm 3\%$ ) погрешности расчета.

14) Определяем прогиб балки в т.  $D$ . Прикладываем к основной системе в т.  $D$  единичную силу (см. рис.6.7, л) и строим эпюру  $\bar{M}_3$  (см. рис.6.7, м). “Перемножаем”  $M_S$  с  $\bar{M}_3$  и получаем прогиб в т.  $D$ :

$$y_D = \frac{1 \cdot 10^{-3}}{2 \cdot 10^5 \cdot 5010 \cdot 10^{-8}} \left[ \frac{3}{6} (2(-2)(-60) + 8,3(-2)) \right] \cdot 10^2 = 1,19 \text{ см} .$$

$$y_D = \frac{1 \cdot 10^{-3}}{2 \cdot 10^5 \cdot 5010 \cdot 10^{-8}} \left[ \frac{3}{6} (2(-2)(-60) + 8,3(-2)) + \frac{2}{6} (2(-2)(-60)) \right] \cdot 10^2 = 1,19 \text{ см} .$$

Это перемещение составляет всего 0,5% от длины пролёта балки, что подтверждает её требуемую жёсткость.

## 7 УСТОЙЧИВОСТЬ РАВНОВЕСИЯ ДЕФОРМИРУЕМЫХ СИСТЕМ

### 7.1. Явление продольного изгиба. Понятие об устойчивости.

#### Виды равновесий упругих систем. Критическая сила

Во всем предыдущем изложении мы определяли поперечные размеры стержней из условия *прочности*. Однако разрушение стержня может произойти не только потому, что будет нарушена прочность, но и оттого, что стержень не сохранит той формы, которая ему придана конструктором.

Если стержень сжимать продольными силами до тех пор, пока сжимающие силы не превзойдут некоторой продольной величины, зависящей от длины стержня и жесткости его поперечного сечения, то стержень будет испытывать обычное сжатие и ось его будет оставаться прямолинейной. Однако, если сжимающие силы станут больше этой предельной величины, то стержень *внезапно* выпучится и ось его изогнется.

*Искривление длинных стержней, сжимаемых продольными силами, называется продольным изгибом.*

Вследствие изгиба появится изгибающий момент, который вызовет дополнительные напряжения и стержень может *внезапно* разрушиться. Подобные аварии, к сожалению, имели место с опорами некоторых мостов до тех пор, пока ученые не выяснили, что причиной этих аварий была потеря устойчивости опор.

Поэтому для надежной работы конструкции недостаточно, чтобы она была прочна, необходимо, чтобы все ее элементы были *устойчивы*, т.е. они должны при действии нагрузок деформироваться в таких пределах, чтобы *характер* их работы оставался неизменным. Поэтому в целом ряде случаев, в частности, для сжатых стержней, помимо *проверки на прочность*, необходима и *проверка на устойчивость*.

*Устойчивостью называется способность конструкции или ее элементов сохранять заданную начальную форму упругого равновесия.*

Понятие устойчивости имеет универсальный характер и относится в равной степени как к устойчивости химических и биологических явлений, так и к устойчивости механических, электрических, и других систем.

Чтобы выяснить, устойчива система или нет, надо дать ей *малое отклонение* и предоставить самой себе. Если система возвратится в исходное состояние, то говорят, она устойчива.

Наиболее наглядно понятие устойчивости можно продемонстрировать на примере шарика, лежащего на различных поверхностях (рис.7.1).

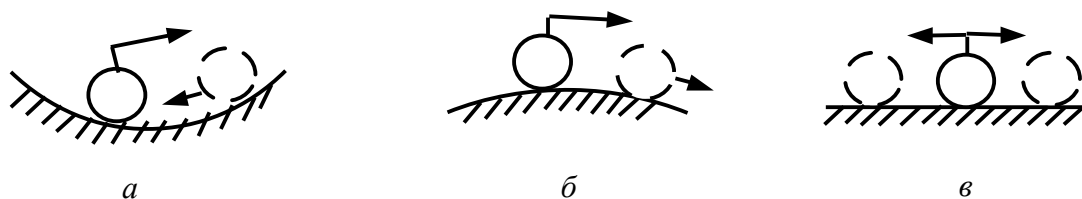


Рисунок 7.1

Если шарик, лежащий на вогнутой поверхности (см. рис 7.1,а) сместить из положения равновесия, то силы веса вернут его в исходное положение, которое называется *устойчивым*.

Шарик, лежащий на выпуклой поверхности (см. рис. 7.1,б), при незначительном отклонении самостоятельно не может вернуться в исходное состояние равновесия, которое является *неустойчивым*.

Если шарик лежит на горизонтальной поверхности (см. рис.7.1,в), то такое равновесие называется *безразличным (или критическим)*, поскольку шарик будет оставаться в положении равновесия при любом его отклонении.

Понятие устойчивости применимо и к упругим системам. Явление потери устойчивости для упругих тел можно наблюдать на целом ряде различных примеров. Наиболее простым случаем является потеря устойчивости центрально сжатого стержня.

Рассмотрим длинный тонкий стержень (рис.7.2). Нижний конец стержня жестко закрепим, а к верхнему приложим сжимающую силу  $P$ , действующую строго по оси стержня.

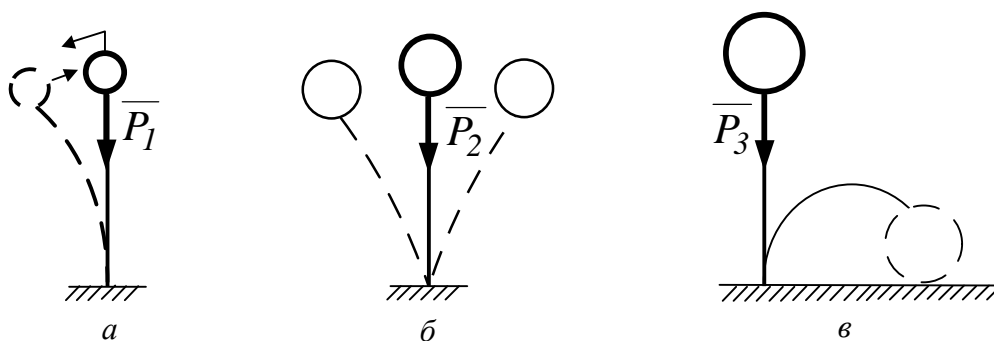


Рисунок 7.2

При незначительной сжимающей силе  $P_1$  стержень вначале будет только сжиматься, и ось его будет оставаться прямолинейной. Если стержень вывести из прямолинейного состояния, то после удаления внешней силы внутренние упругие силы снова вернут стержень в первоначальное прямолинейное состояние (см.рис.7.2,а). На этой стадии прямолинейная форма равновесия стержня *устойчива*.

При увеличении продольной силы до некоторой величины  $P_2$  устойчивой формой равновесия будет изогнутая ось (см.рис.7.2,б). В этой стадии продольного изгиба даже небольшое увеличение силы может привести к незначительному изгибу стержня.

Если увеличить продольную силу до  $P_3$ , то внутренние силы уже не смогут уравновесить внешнюю нагрузку. При этом стержень либо сломается, если он сделан из хрупкого материала, либо изогнется (см.рис.7.2,в), если материал пластичен.

Таким образом, существует три вида равновесия упругих систем.

Упругое равновесие будет *устойчивым*, если деформируемое тело при любом малом отклонении от состояния равновесия стремится возвратиться в первоначальное состояние и возвращается к нему после удаления внешнего воздействия, нарушившего первоначальное равновесное состояние.

Упругое равновесие будет *неустойчивым*, если деформированное тело, будучи выведено из него каким-либо воздействием, приобретает стремление продолжать деформироваться в направлении данного ему отклонения и после

удаления воздействия в исходное состояние не возвращается. При потере устойчивости упругой системы один вид деформации (сжатие) переходит в другой (изгиб).

Между этими двумя состояниями равновесия существует переходное состояние, называемое *критическим*. При критическом состоянии деформированное тело находится в безразличном равновесии: оно может сохранить первоначально приданную ему форму, но может и потерять ее от самого незначительного воздействия.

*Нагрузка, превышение которой вызывает потерю устойчивости первоначальной формы тела, называется критической нагрузкой и обозначается через  $P_{кр}$ .*

Можно утверждать, что достижение нагрузками критических значений равносильно разрушению конструкции, т.к. неустойчивая форма равновесия неминуемо будет утрачена, что связано с практически неограниченным ростом деформации и напряжений. Разрушение при этом происходит внезапно и при низких значениях напряжений, когда прочность еще далеко не исчерпана.

## **7.2 Формула Эйлера для определения критической силы шарнирно-опертого стержня**

При безразличном состоянии равновесия действующая нагрузка равна критической. В связи с этим необходимо уметь определять ее величину.

Первые исследования устойчивости сжатых стержней были проведены в XVIII столетии русским академиком *Л.Эйлером* (1707-1783г). В дальнейшем большая работа в области теоретического и экспериментального исследований вопросов устойчивости была проведена учёными Ф.С. Ясинским, Н.Н. Динником, С.П. Тимошенко и др. Из иностранных учёных следует назвать Тетмаера, Энгессера, Кармана. Блестящим завершением всех работ в области упругой устойчивости является теория, созданная выдающимся советским учёным В.З. Власовым.

Из всего многообразия расчётов на устойчивость упругих систем подробно рассмотрим лишь случай потери устойчивости при сжатии длинного тонкого стержня или так называемый продольный изгиб.

Предположим, что под действием силы  $P$ , величина которой превышает критическую силу  $P_{кр}$ , стержень с шарнирно закреплёнными концами слегка изогнулся (рис.7.3). Изгиб, естественно, происходит в плоскости наименьшей жесткости. Рассмотрим условия, при которых возможно равновесие стержня с изогнутой осью.

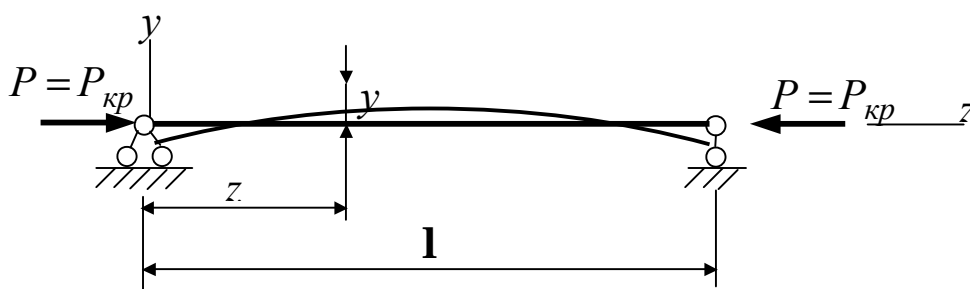


Рисунок 7.3

В основу вывода формулы положены следующие предпосылки, идеализирующие реальный объект:

- 1 Стержень считается абсолютно прямолинейным и выполнен из однородного упругого материала;
- 2 Нагрузка приложена строго вдоль оси стержня;
- 3 Перемещения точек стержня после потери устойчивости очень малы;
- 4 Критическая сила  $P_{кр}$  не вызывает в стержне напряжений, превышающих предел пропорциональности.

Соотношение между радиусом кривизны  $\Gamma$  балки и изгибающим моментом  $M$  было выведено при изучении чистого изгиба и имеет вид:

$$\frac{l}{r} = \frac{M(z)}{EI_x}$$

Из математического анализа известно, что кривизна балки выражается формулой

$$\frac{l}{r} = \frac{\pm \frac{d^2 y}{dz^2}}{\left[1 + \left(\frac{dy}{dz}\right)^2\right]^{\frac{3}{2}}}.$$

Тогда точное дифференциальное уравнение изогнутой оси балки можно записать так

$$\frac{\frac{d^2 y}{dz^2}}{\left[1 + \left(\frac{dy}{dz}\right)^2\right]^{\frac{3}{2}}} = \pm \frac{M(z)}{EI_x}.$$

Учитывая допущение о малости деформаций балки и пренебрегая квадратом производной  $\frac{dy}{dz}$  по сравнению с единицей, т.е.

$$1 + \left(\frac{dy}{dz}\right)^2 \approx 1.$$

Запишем приближенное дифференциальное уравнение изогнутой оси балки в плоскости наименьшей жесткости

$$EI_{min} \frac{d^2 y}{dz^2} = \pm M(z). \quad (7.1)$$

Рассмотрим сечение стержня (см. рис.7.3) на расстоянии  $z$  от начала координат. В этом месте ордината изогнутой оси равна  $y$ , а изгибающий момент

$$M(z) = -P_{KP} y.$$

По схеме, изображенной на рис.7.3, изгибающий момент получается отрицательным, ордината же точки  $y > 0$ . Если бы стержень был искривлен выпуклостью вниз, то момент  $M(z)$  был бы положительным, а  $y < 0$ .

В любом случае в дифференциальном уравнении (7.1) будет присутствовать знак «минус»:

$$EI_{min} \frac{d^2 y}{dz^2} = -P_{KP} y. \quad (7.2)$$

Обозначим

$$\frac{P_{KP}}{EI_{min}} = k^2. \quad (7.3)$$

Тогда уравнение (7.2) примет вид:

$$\frac{d^2 y}{dz^2} + k^2 y = 0. \quad (7.4)$$

Мы получили дифференциальное линейное однородное уравнение второго порядка. Оно имеет тривиальное решение:

$$y = A \sin kz + B \cos kz. \quad (7.5)$$

Постоянные  $A$  и  $B$  должны быть выбраны так, чтобы были удовлетворены граничные условия:

$$\text{при } z = 0 \quad y = 0;$$

$$\text{при } z = \mathbf{I} \quad y = 0.$$

Из первого условия вытекает, что  $B = 0$ , а из второго:

$$A \sin kl = 0.$$

Это уравнение имеет два возможных решения.

Если  $A = 0$ , то перемещения  $y$  тождественно обращаются в нуль и стержень, следовательно, сохраняет прямолинейную форму. Этот случай нас не интересует.

Во втором случае:  $\sin kl = 0$

Это возможно при  $k\mathbf{l} = pn$ , где  $n$  – произвольное целое число.

Учитывая (7.3), получаем:

$$P_{кр} = \frac{p^2 n^2 EI_{min}}{\mathbf{l}^2}. \quad (7.6)$$

Это *формула Эйлера* для стержня с шарнирно-опертыми концами.

Это обозначает, что для того, чтобы стержень сохранял криволинейную форму, необходимо, чтобы сила  $P_{кр}$  принимала определённое значение.

Наименьшая сила  $P_{кр}$  будет при  $n = 1$

$$P_{кр} = \frac{p^2 EI_{min}}{\mathbf{l}^2}. \quad (7.7)$$

Эта сила носит название *первой критической силы*.

При  $n = 1$  величина  $k\mathbf{l} = p$  и уравнение упругой линии принимает вид:

$$y = A \sin \frac{pz}{\mathbf{l}}. \quad (7.8)$$

В этом случае максимальный прогиб оси стержня равен  $A$  (рис 7.4), а стержень изгибается на одной полуволне синусоиды.

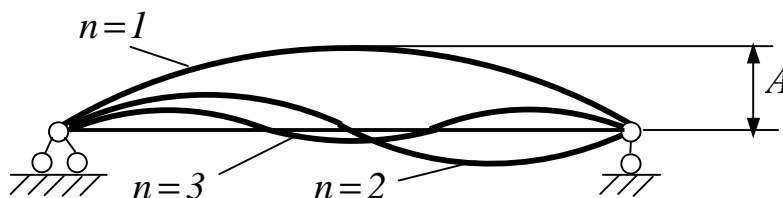


Рисунок 7.4

При любом целочисленном значении  $n$

$$y = A \sin \frac{nPz}{l} = A \sin kz \quad (7.9)$$

и упругая линия стержня изображается кривой в виде синусоиды с количеством полуволн, равным  $n$  (см. рис. 7.4).

Мы рассмотрели достаточно упрощенный подход к определению критической силы. Из уравнения (7.9) остается неясным, чему равна амплитуда  $A$ . Не ясно какой вид (первый или второй) будет иметь потерявший устойчивость стержень, если  $P > P_{кр}$ .

Если  $P > P_{кр}$  хотя бы на 10%, то прогиб будет значительным и уравнением Эйлера пользоваться нельзя.

Дифференциальное уравнение (7.2) является приближенным и пригодно лишь в случае малых прогибов. Если это уравнение написать точно, то получим:

$$EI_{min} \frac{1}{r} = \frac{EI_{min} \frac{d^2 y}{dz^2}}{\left[ 1 + \left( \frac{dy}{dz} \right)^2 \right]^{\frac{3}{2}}} = -Py. \quad (7.10)$$

При силе  $P$ , большей критической ( $P > P_{кр}$ ), перемещения растут столь быстро, что пренебрегать величиной  $y^2$  в знаменателе нельзя.

### 7.3 Влияние условий закрепления концов стержня на величину критической силы

В пределах малых перемещений для стержня, шарнирно-закрепленного по концам, изгиб при потере устойчивости происходит по полуволне синусоиды ( $n = 1$ ) и критическая сила равна:

$$P_{кр} = \frac{P^2 EI_{min}}{l^2}$$

Используя особенности упругой линии, оказывается возможным довольно просто распространить полученное решение и на другие случаи закрепления стержня. Для этого надо сравнить форму потери устойчивости стержней с разными типами закреплений с потерей устойчивости шарнирно-опертого стержня (рис 7.5).

Рассмотрим стержень длиной  $l$ , который заделан одним концом и сжат продольной силой, приложенной к свободному концу (см. рис. 7.5,б). Сравнивая рис.7.6, а и б, видим, что изогнутая ось стержня, заделанного одним концом, находится в таких же условиях, как и верхняя половина стержня, длиной  $2l$  с шарнирно закрепленными концами. Таким образом, критическую силу для стержня с одним заделанным концом можно получить, используя формулу Эйлера (7.7), подставив в знаменатель длину стержня равную  $2l$ :

$$P_{кр} = \frac{P^2 EI_{min}}{(2l)^2} \quad (7.11)$$

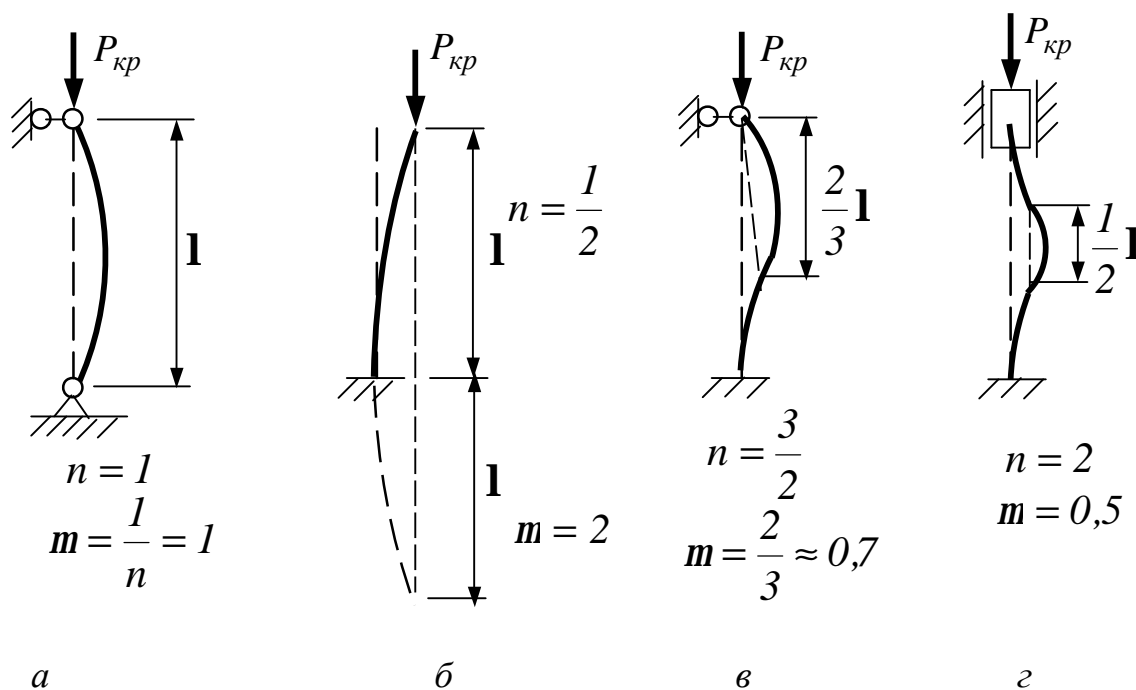


Рисунок 7.5

При этом изогнутая ось стержня (см. рис. 7.5,б) имеет вид половины полуволны синусоиды  $\left(n = \frac{1}{2}\right)$

Рассматривая форму потери устойчивости стержня с заделкой на одном конце и с шарниром на другом (см. рис. 7.5, в) можно увидеть, что на длине стержня образуется полторы полуволны синусоиды  $\left(n = \frac{3}{2}\right)$  и, говоря по-другому, полуволна синусоиды образуется на участке стержня длиной  $\frac{2}{3}l = 0,67l \approx 0,7l$ . Используя формулу (7.7) найдем критическую силу

$$P_{кр} = \frac{P^2 EI_{min}}{(0,7l)^2}. \quad (7.12)$$

Рассуждая аналогично для стержня заземленного на обоих концах (см. рис. 7.5,г), найдем, что на длине стержня укладываются две полуволны ( $n=2$ ), а полная полуволна синусоиды образуется на участке длиной  $0,5l$  и формула (7.7) примет вид

$$P_{кр} = \frac{P^2 EI_{min}}{(0,5l)^2}. \quad (7.13)$$

Соотношения (7.7), (7.11) – (7.13) можно объединить в одну формулу

$$P_{кр} = \frac{P^2 EI_{min}}{(ml)^2}, \quad (7.14)$$

где  $l_{пр} = ml$  - приведенная длина стержня;

$l$  - фактическая длина стержня;

$m$  – коэффициент приведения длины.

Коэффициент приведения длины стержня  $m$  показывает, какую часть длины стержня необходимо взять при определении критической силы  $P_{кр}$  при использовании формулы Эйлера.

Практически величину коэффициента приведения длины  $m$  можно находить, учитывая, что

$$m = \frac{l}{n} \quad (7.15)$$

где  $n$  - количество полуволн синусоиды, образующихся при потере устойчивости стержня.

Для примера рассмотрим две конструкции (рис.7.6), в которых сжатые стержни имеют разные виды креплений.

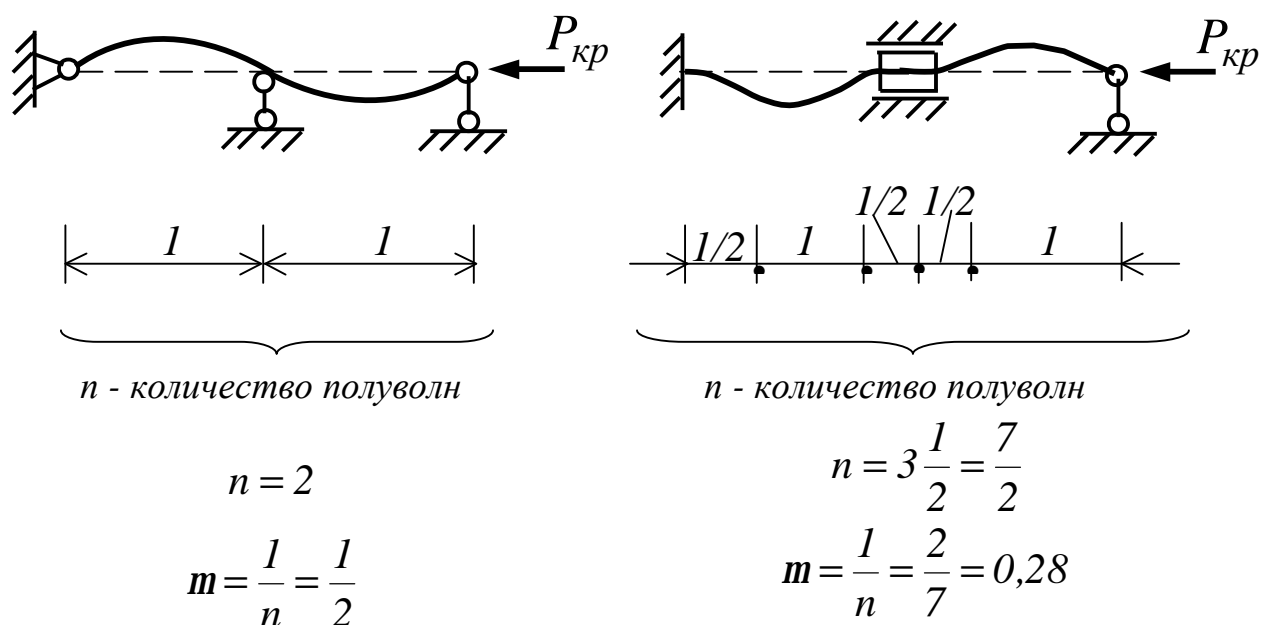


Рисунок 7.6

Под схемами показано количество полуволн синусоиды, образующихся при деформации стержней и метод нахождения коэффициентов приведения длины  $m$ .

## 8 ПРАКТИЧЕСКИЕ РАСЧЕТЫ СЖАТЫХ СТЕРЖНЕЙ НА УСТОЙЧИВОСТЬ

### 8.1 Пределы применимости формулы Эйлера.

#### Формула Ясинского

Вывод формулы Эйлера основан на использовании дифференциального уравнения упругой линии, которое справедливо в пределах закона Гука, т.е. пока критическое напряжение (напряжение сжатия, соответствующее критической силе) не превышает предела пропорциональности:

$$s_{кр} = \frac{P_{кр}}{F} \leq s_{пц}. \quad (8.1)$$

Действительно, если прямолинейная форма стержня остается устойчивой и при напряжениях, превышающих предел пропорциональности  $s_{пц}$ , то дифференциальное уравнение (7.1), предполагающее справедливость закона Гука, уже непригодно.

Выведем формулу для критического напряжения  $s_{кр}$ , подставив в (8.1) формулу Эйлера (7.14):

$$s_{кр} = \frac{P_{кр}}{F} = \frac{p^2 EI_{min}}{(ml)^2 F}. \quad (8.2)$$

Учитывая, что квадрат радиуса инерции площади сечения

$$i_{min}^2 = \frac{I_{min}}{F},$$

получаем

$$s_{кр} = \frac{p^2 E \cdot i_{min}^2}{(ml)^2}.$$

Введем безразмерную величину

$$l = \frac{ml}{i_{min}}.$$

Коэффициент  $l$  принято называть *гибкостью стержня*.

Окончательно формула (8.2) примет вид

$$s_{кр} = \frac{p^2 E}{l^2}, \quad (8.3)$$

из которой видно, что критическое напряжение стержня зависит от упругих свойств материала (от модуля упругости  $E$ ) и гибкости стержня ( $l$ ).

Формула (8.3) представляет собой *видоизменение формулы Эйлера* и в системе координат  $s_{кр} = f(l)$  эта зависимость может быть описана гиперболической кривой, называемой *гиперболой Эйлера*.

В качестве примера приведем такой график (рис. 8.1) для стержня из стали марки Ст.3, для которой модуль упругости  $E = 2,1 \cdot 10^5$  МПа, предел текучести  $s_m = 240$  МПа, а предел пропорциональности  $s_{ну} = 200$  МПа.

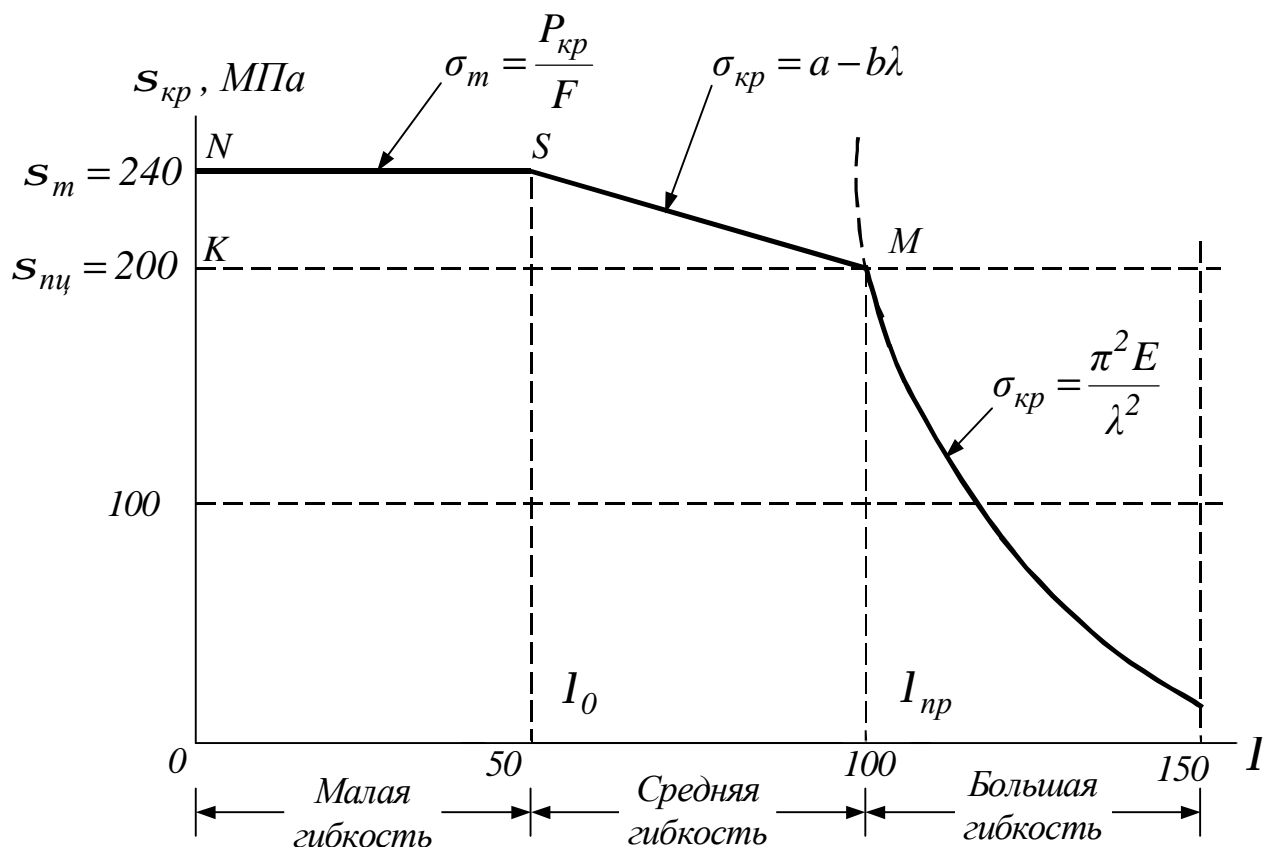


Рисунок 8.1

График показывает, что по мере возрастания гибкости стержня  $l$  критическое напряжение стремится к нулю, и наоборот, по мере приближения гибкости стержня к нулю критическое напряжение стремится к бесконечности.

Найдем пределы применимости формулы Эйлера.

Из условия (8.1) в соответствии с формулой (8.3) имеем

$$s_{кр} = \frac{p^2 E}{I_{np}^2} \leq s_{нц},$$

откуда получим выражение для предельной гибкости

$$I_{np} \geq \sqrt{\frac{p^2 E}{s_{нц}}}. \quad (8.4)$$

Значит, формула Эйлера становится непригодной при гибкости стержня, меньшей предельного значения  $I_{np}$ , зависящего только от свойств материала, т.е. в рассматриваемом случае при

$$I_{np} = \sqrt{\frac{3,14^2 \cdot 2,1 \cdot 10^5}{200}} \approx 100.$$

Опытным путём установлено, что действительные значения критических напряжений для стержней средней и малой гибкости ( $l < I_{np}$ ), ниже критических напряжений, найденных по формуле Эйлера. Таким образом, формула Эйлера в этом случае даёт завышенные значения критической силы, т.е. всегда переоценивает действительную устойчивость стержня. Поэтому *использование формулы Эйлера для стержней, теряющих устойчивость за пределами упругости не только принципиально неправильно, но и крайне опасно по своим последствиям.*

Теоретическое решение задачи об устойчивости за пределом пропорциональности сложно, поэтому обычно пользуются эмпирическими формулами, полученными путём обработки большого количества опытных

данных. **Ф.С. Ясинский**, собрав и обработав обширный опытный материал по продольному изгибу стержней, предложил простую формулу для определения критических напряжений за пределом пропорциональности:

$$S_{кр} = a - b l . \quad (8.5)$$

где  $a$  и  $b$  – экспериментальные коэффициенты, зависящие от вида материала. Например, для стали Ст.3:  $a = 310 \text{ МПа}$ ,  $b = 1,14 \text{ МПа}$ .

Для чугуна вместо линейной формулы Ф.С. Ясинский предложил параболическую зависимость:

$$S_{кр} = a - b l + c l^2 , \quad (8.6)$$

где  $c = 0,53$ .

Формулы (8.5) и (8.6) носят название *формулы Ясинского*.

При некоторых значениях гибкости (обозначим его  $l_0$ ) величина  $S_{кр}$  становится равной  $S_m$ . Стержни, у которых  $l < l_0$ , называются *стержнями малой гибкости*. Их рассчитывают только на прочность.

Найдем  $l_0$  для стального стержня, используя формулу Ясинского (8.5)

$$S_{кр} = a - b l_0 = S_m ,$$

откуда 
$$l_0 = \frac{a - S_m}{b} = \frac{310 - 240}{1,14} = 61 .$$

Рассматривая график  $S_{кр} = f(l)$  для стали Ст.3 (см. рис. 8.1), можно выделить три его части:

– гиперболу Эйлера при  $l > l_{np} = 100$ ;

– наклонную прямую, описанную формулой Ясинского и справедливую в пределах

$$60 = l_0 \leq l \leq l_{np} = 100 ;$$

– почти горизонтальную прямую при  $l < l_0$ .

В зависимости от величины гибкости  $l$  стержня принято называть:

- при  $l > l_{пр}$  - стержни большой гибкости,
- при  $l_0 \leq l \leq l_{пр}$  - стержни средней гибкости,
- при  $0 \leq l \leq l_0$  - стержни малой гибкости.

### Пример 1.

Рассмотрим применение формул расчета критического напряжения для круглого стального стержня  $d = 8$  см, заземленного одним концом и шарнирно-опертого на другом конце (рис.8.2).

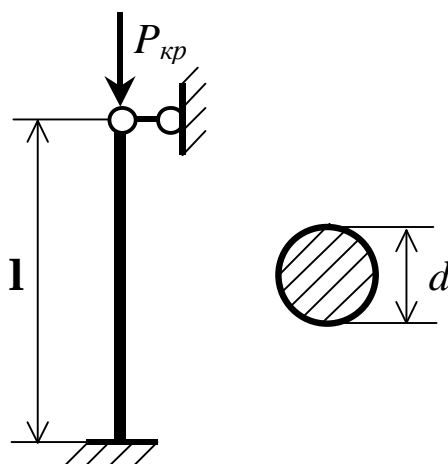


Рисунок 8.2

Для данного способа закрепления стержня (см. рис.8.2) коэффициент приведения длины  $m = 0,7$ .

Будем изменять длину стержня.

а) Пусть первоначально длина стержня  $l = 4,6$  м.

Найдем радиус инерции сечения:  $i = \sqrt{\frac{I}{F}} = \sqrt{\frac{pd^4}{64} \cdot \frac{4}{pd^2}} = \frac{d}{4} = 2$  см.

$$\text{Гибкость стержня } I = \frac{m\mathbf{l}}{i} = \frac{0,7 \cdot 460}{2} = 161 > I_{np} = 100 .$$

Следовательно, стержень относится к стержням *большой гибкости*.

В этом случае применяем *формулу Эйлера*:

$$P_{кр} = \frac{p^2 EI}{(m\mathbf{l})^2} = \frac{3,14^2 \cdot 2 \cdot 10^5 \cdot 10^3 \cdot 201 \cdot 10^{-8}}{(0,7 \cdot 4,6)^2} = 382,2 \text{ кН} ,$$

$$\text{где } I = \frac{p d^4}{64} = 201 \text{ см}^4 .$$

б) Изменим длину стержня. Пусть длина стержня  $\mathbf{l} = 2,3 \text{ м}$ . Тогда

$$I = \frac{m\mathbf{l}}{i} = \frac{0,7 \cdot 230}{2} = 80 ,$$

$$\text{т.е. } I_0 = 60 \leq I = 80 \leq I_{np} = 100 .$$

Стержень относится к стержням *средней гибкости*, для которых справедлива *формула Ясинского*

$$I_{кр} = a - bI = 310 - 1,14 \cdot 80 = 218,8 \text{ МПа} .$$

$$\text{Найдем } P_{кр} = s_{кр} \cdot F = 218,8 \cdot 10^3 \cdot 50,24 \cdot 10^{-4} = 1099,2 \text{ кН} ,$$

$$\text{где } F = \frac{p d^2}{4} = \frac{3,14 \cdot 8^2}{4} = 50,24 \text{ см}^2 .$$

в) И, наконец, при длине стержня  $\mathbf{l} = 1,1 \text{ м}$

$$\text{гибкость } I = \frac{m\mathbf{l}}{i} = \frac{0,7 \cdot 110}{2} = 38,5 .$$

Поскольку  $I = 38,5 < I_0 = 60$ , то стержень имеет *малую гибкость*.

В этом случае  $s_{кр} = s_m = 240 \text{ МПа}$ .

$$\text{Тогда } P_{кр} = s_{кр} \cdot F = 240 \cdot 10^3 \cdot 50,24 \cdot 10^{-4} = 1205,8 \text{ кН} .$$

Таким образом, при одинаковых видах крепления стержни разной длины выдерживают разную критическую силу.

## 8.2 Коэффициент уменьшения основного допускаемого напряжения.

### Условия устойчивости

Можно считать, что центрально сжатые стержни теряют свою несущую способность от потери устойчивости раньше, чем от потери прочности, т.к. критическое напряжение всегда меньше предела текучести или предела прочности, т.е.

$$S_{кр} < S^0,$$

где  $S^0 = S_m$  - для пластичных материалов,

$S^0 = S_{вр}$  - для хрупких материалов.

Необходимо помнить, что для стержней малой гибкости ( $I \leq I_0$ ) трудно говорить о потере устойчивости прямолинейной формы стержня, как это имеет место для стержней большой и средней гибкости. Несущая способность стержней малой гибкости определяется прочностью материала.

Критическое напряжение для центрально сжатых стержней представляет такую же опасность, как предел текучести для пластических материалов или как предел прочности для хрупких материалов. Очевидно, при практическом решении вопроса об устойчивости стержня нельзя допустить возникновения в нём критического напряжения, а следует принять соответствующий запас устойчивости.

Коэффициент запаса при продольном изгибе для большинства материалов выбирается более высокий, чем в расчёте на прочность при простом сжатии. Так, например, для стали, выбираем в пределах от 1,8 до 3,0; для чугуна – от 5 до 5,5; для дерева – от 2,8 до 3,2. Это увеличение объясняется целым рядом причин, резко снижающих сопротивляемость стержней продольному изгибу. К этим причинам относятся возможные начальные искривления стержня, эксцентриситет приложения нагрузки, неоднородность материала и т.д. Таким образом, допускаемое напряжение на устойчивость будет равно критическому напряжению, делённому на коэффициент запаса  $n_y$ .

Допускаемое напряжение на устойчивость  $[\sigma]_y = \sigma_{кр} / n_y$  и допускаемое напряжение на прочность при сжатии  $[\sigma] = \sigma^o / n$  взаимосвязаны.

Составим их отношение

$$\frac{[\sigma]_y}{[\sigma]} = \frac{\sigma_{кр}}{n_y} \cdot \frac{n}{\sigma^o} \text{ или } [\sigma]_y = \frac{\sigma_{кр}}{\sigma^o} \cdot \frac{n}{n_y} \cdot [\sigma] \quad (8.7)$$

Обозначив 
$$\frac{\sigma_{кр}}{\sigma^o} \cdot \frac{n}{n_y} = j, \quad (8.8)$$

получим 
$$[\sigma]_y = j [\sigma], \quad (8.9)$$

где  $j$  - коэффициент уменьшения основного допускаемого напряжения при расчете на устойчивость.

Коэффициент уменьшения основного допускаемого напряжения  $\phi$  всегда меньше единицы

$$0 \leq j \leq 1.$$

Коэффициент  $j$  зависит от гибкости стержня  $l$  и материала.

Значения коэффициента  $j$  для стали, чугуна и дерева приведены в приложении А.

Составим условие устойчивости сжатых стержней

$$\sigma \leq [\sigma]_y, \quad (8.10)$$

так как  $\sigma = \frac{N}{F}$ , а  $[\sigma]_y = j [\sigma]$

то условие устойчивости принимает вид

$$\boxed{\sigma = \frac{N}{F} \leq j [\sigma]} \quad (8.11)$$

Рассмотрим два вида расчёта на устойчивость сжатых стержней - проверочный и проектировочный.

### 8.3 Практические расчеты на устойчивость

Проверочный расчёт сжатых стержней.

Порядок проверочного расчёта на устойчивость при использовании таблицы коэффициентов  $j$  следующий:

1. Исходя из известных размеров и формы поперечного сечения, определяем наименьший осевой момент инерции сечения  $I_{min}$  и его площадь  $F$ , вычисляем минимальный радиус инерции сечения

$$i_{min} = \sqrt{\frac{I_{min}}{F}} \quad \text{и гибкость стержня} \quad l = \frac{m l}{i}.$$

2. Находим коэффициент  $j$  (см. приложение А) и вычисляем допускаемое напряжение на устойчивость

$$[s]_y = j [s].$$

3. Сравниваем действительное напряжение в стержне  $s = \frac{N}{F}$  с допускаемым напряжением на устойчивость  $[s]_y \leq j [s]$  и делаем соответствующий вывод.

Проектировочный расчёт.

В расчётной формуле на устойчивость  $s = \frac{N}{j F} \leq [s]$ ,

которую можно переписать по-другому  $F = \frac{P}{j [s]}$ ,

имеются две неизвестные величины – коэффициент  $j$  и искомая площадь –  $F$ , зависящие друг от друга.

Поэтому при подборе сечений приходится пользоваться *методом последовательных приближений*, варьируя величиной коэффициента  $j$ .

Так как коэффициент уменьшения основного допускаемого напряжения изменяется в пределах  $0 \leq j \leq 1$ , то при первой попытке его обычно принимают равным  $j = 0,5 \div 0,6$ .

1. Примем, например,  $j_1 = 0,5$ .

2. Определим требуемую площадь поперечного сечения  $F_1 \geq \frac{P}{j_1[\sigma]}$ ,

зная которую найдем размеры сечения.

3. Определим гибкость стержня  $l = \frac{ml}{i}$

4. Зная  $l$  с помощью таблицы 8.1, находим значение  $j'_1$ .

5. Если  $j'_1$  значительно отличается от  $j_1$ , то и напряжение будет отличаться от допускаемого. Если это условие выполняется, то расчет заканчивается, если нет, то расчёт следует повторить, приняв в качестве  $j_2$  среднее арифметическое от  $j_1$  и  $j'_1$ , т.е.  $j_2 = \frac{j_1 + j'_1}{2}$ .

В результате второй попытки, повторив пункты 2 – 4 определяем  $j'_2$ . Если  $j'_2$  опять будет отличаться от  $j_2$ , то требуется третья попытка, для которой принимается  $j_3 = \frac{j_2 + j'_2}{2}$ .

Обычно при подборе сечений требуется более двух – трёх попыток.

**Пример 2.** Определить размеры прямоугольного поперечного сечения стержня (рис 8.3) длиной  $l = 1,3$  м, нагруженного силой  $P = 200$  кН. Допускаемое напряжение  $[\sigma] = 160$  МПа.

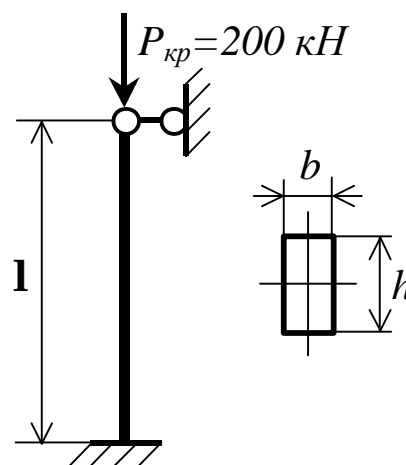


Рисунок 8.3

1. Принимаем  $j_1 = 0,5$ .
2. Из условия устойчивости находим

$$F \geq \frac{P}{j_1 [S]} = \frac{200 \cdot 10^{-3}}{0,5 \cdot 160} \cdot 10^4 = 25 \text{ см}^2,$$

поскольку  $F = h \cdot b = 2b^2 = 25 \text{ см}^2$ , то  $b = \sqrt{\frac{F}{2}} = 3,25 \text{ см}$ .

3. Радиус инерции сечения

$$i_{min} = \sqrt{\frac{I_{min}}{F}} = \sqrt{\frac{b^3 \cdot h}{12 \cdot b \cdot h}} = \frac{b}{\sqrt{12}} = \frac{b}{2\sqrt{3}} = \frac{3,25}{2 \cdot 1,73} = \frac{3,25}{3,16} = 1,01 \text{ см}.$$

4. Находим гибкость стержня

$$l = \frac{m \mathbf{l}}{i} = \frac{0,7 \cdot 130}{1,01} = 90$$

5. По  $l$  находим из приложения А  $j'_1 = 0,69$

и т.к.  $j_1 \neq j'_1$ , то расчёт следует повторить, приняв в качестве коэффициента  $j_2$  среднее арифметическое от  $j_1$  и  $j'_1$ , т.е.  $j_2 = \frac{j_1 + j'_1}{2}$ .

$$j_2 = \frac{0,5 + 0,69}{2} = \frac{1,19}{2} = 0,595 \approx 0,6.$$

6. Повторяем расчет, начиная с пункта 2:

$$F \geq \frac{200 \cdot 10^{-3}}{0,6 \cdot 160} = 20,8 \text{ см}^2;$$

$$b^2 = 10,35; \quad b = 3,2 \text{ см}.$$

$$i_{min} = \frac{3,2}{3,46} = 0,925.$$

тогда

$$I = \frac{0,7 \cdot 130}{0,925} = 98,3.$$

Поскольку данного значения гибкости  $I$  в таблице (см. приложение А) нет, то для определения коэффициента  $j'_2$  следует аппроксимировать имеющиеся значения гибкости  $I$ .

Используя линейную аппроксимацию (рис 8.4), получим

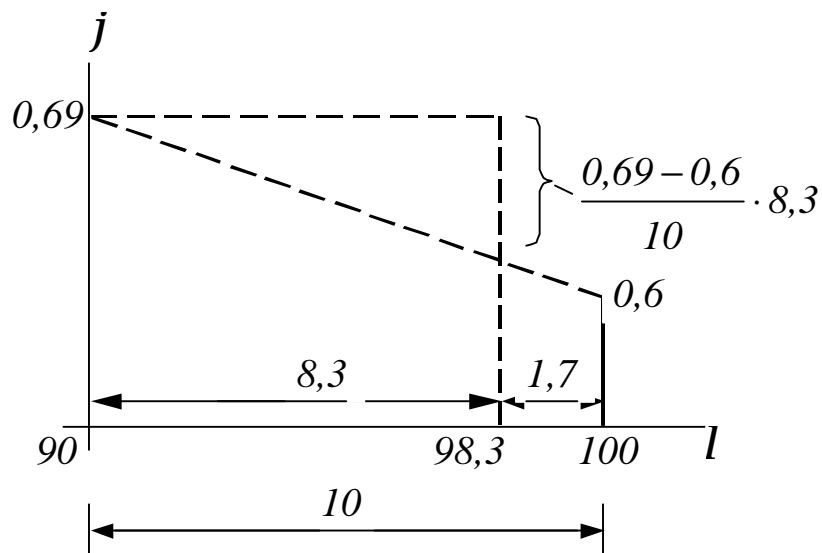


Рисунок 8.4

$$j'_2 = 0,69 - \frac{0,69 - 0,6}{10} \cdot 8,3 = 0,61$$

$$s_{max} = \frac{200 \cdot 10^{-3}}{0,61 \cdot 20,7} = 158 \text{ МПа} < [s] = 160 \text{ МПа}.$$

Окончательно принимаем стержень с размерами поперечного сечения

$$h = 6,4 \text{ см}; b = 3,2 \text{ см}.$$

## 9 ДЕФОРМИРОВАНИЕ СТЕРЖНЕЙ ПРИ ДИНАМИЧЕСКОМ РЕЖИМЕ НАГРУЖЕНИЯ

### 9.1 Понятие о динамическом режиме нагружения, его особенности

До сих пор решали задачи в предположении, что силы приложены к конструкции *статически*. При статическом приложении нагрузки в любой момент времени между внешними нагрузками и внутренними усилиями существует равновесие, а *скорости* рассматриваемых деталей *не меняются* – *отсутствует ускорение* частиц элементов конструкций.

*Динамическим называется такое нагружение, которое сопровождается силами инерции рассматриваемой системы.*

Динамический режим наступает всякий раз, когда система перемещается с непостоянной скоростью. Нарушение равновесия и движение отдельных материальных частиц деформирующегося тела возникает тогда, когда нарастание в ней нагрузки опережает нарастание внутренних сил. Ускорение и соответствующие им силы (силы ускорения) в деформирующемся теле связаны с перемещением его частиц, которыми определяется деформация тела, если перемещения его точек неодинаковы. Таким образом, существенная особенность сил инерции деформирующегося тела состоит в том, что их определение требует вычисления деформации тела. С этим связана, как и при решении статически неопределимых задач, необходимость совместного применения уравнений равновесия, совместности деформации и физического закона, связывающего напряжения и деформации. Другая особенность инерционных сил состоит в том, что они зависят от массы тела, которая поэтому является особым фактором динамического режима нагружения.

Для статического нагружения требуется равновесие между внешними и внутренними силами в каждый, какой угодно малый этап нагружения. Строгое соблюдение этого условия невозможно даже в лабораторных условиях. Поэтому в реальности внешнее нагружение опережает нарастание внутренних сил, что нарушает равновесие и приводит к динамическому нагружению конструкции. Но в тех случаях, когда силы инерции незначительны, режим нагружения для упрощения расчёта считают статическим.

При больших силах инерции, а также при изучении вопросов резонанса требуется производить расчёт конструкции с учётом динамического нагружения.

Динамические нагрузки наряду с характеристиками, присущими всякой другой, в том числе и статической нагрузке, имеют ещё свои особые характеристики, связанные с изменением нагрузки во времени. В этом отношении они разделяются на две основные группы:

1. нагрузки, изменяющиеся произвольно во времени;
2. нагрузки, изменяющиеся периодически, в частности, гармонически во времени, т.е. по закону  $\sin Wt$  или  $\cos Wt$ . Здесь  $W$  - коэффициент в аргументе при переменной  $t$ , называемый *круговой частотой* колебаний нагрузки.

Среди произвольно меняющихся нагрузок следует различать нагрузки, изменение которых во времени происходит *периодически* и *не периодически*.

К последней категории, в частности, относятся импульсивные и ударные нагрузки.

Для динамического деформирования существенное значение имеет наряду с характером нагрузки также *сопротивление среды*, возникающее при движении тела. Сопротивления бывают двух типов:

а) *внешние*, вызываемое сопротивлением воздуха (или жидкости) при движении детали, такие сопротивления пропорциональны квадрату скорости движения тела;

б) *внутренние*, возникающие на молекулярном уровне и приобретающие особое значение в связи с явлением гистерезиса, появляющимся при разгрузке и нагрузке материала в процессе колебательного движения тела.

Основы решения задачи деформирования сплошного твёрдого тела сохраняются одними и теми же при любом режиме нагружения – для получения решения рассматриваются три стороны задачи: статическая, геометрическая и физическая. Условия режима нагружения влияют в первую очередь на уравнения, вытекающие из рассматривания статической и физической стороны задачи. Уравнения совместности деформации остаются без изменений при любых условиях, если только не нарушается сплошность.

Основными условиями динамического режима нагружения, отличающими его от статического, являются:

- а) нарушение равновесия и появление сил инерции;
- б) изменение механических свойств, а отсюда и физического закона для материала.

Последнее обстоятельство значительно усложняет решение динамической задачи. В целях упрощения её решают так, как если бы механические свойства материала не изменялись от динамических воздействий. Действие сил инерции на деформирующееся тело сохраняется таким же, как на недеформирующееся. Таким образом, становится возможным отнести силы инерции к внешним силам и применить принцип Даламбера, т.е. составлять уравнения равновесия.

Поскольку силы инерции зависят от перемещения тела, то любая *задача динамического режима нагружения является статически неопределимой*, а, следовательно, требует рассмотрения трёх её сторон: статической, геометрической и физической.

При рассмотрении *статической стороны задачи* необходимо (согласно принципу Даламбера) к внешним нагрузкам добавить силы инерции и тогда уравнения движения можно заменить уравнениями равновесия.

*Геометрическая сторона задачи* не зависит от режима нагружения, поскольку положение системы после деформации зависит только от условий её закрепления.

*Физическая сторона задачи* при динамическом режиме нагружения так же, как статическом нагружении, заключается в использовании закона Гука в абсолютной форме. Практикой установлено, что механические характеристики материалов зависят от режима нагружения, т.е. при динамическом режиме нагружения модуль упругости  $E$  меняется во времени, что очень усложняет решение задачи. Но поскольку модуль упругости меняется не существенно, то можно этим изменением пренебречь и считать, что  $E = const$ , как и при статическом нагружении.

Не смотря на указанные упрощения, задача при динамическом режиме нагружения остается сложной, т.к. внутренние усилия изменяются с течением времени. Такая задача решается, как правило, в частных производных.

Для упрощения решения задачи весомую систему, например, балку (рис.9.1, а) с неограниченным количеством степеней свободы заменяют невесомой конструкцией с ограниченным количеством масс (см. рис.9.1, б), которое чаще всего уменьшают до двух (см. рис.9.1, в) или даже до одной (см. рис.9.1, г).

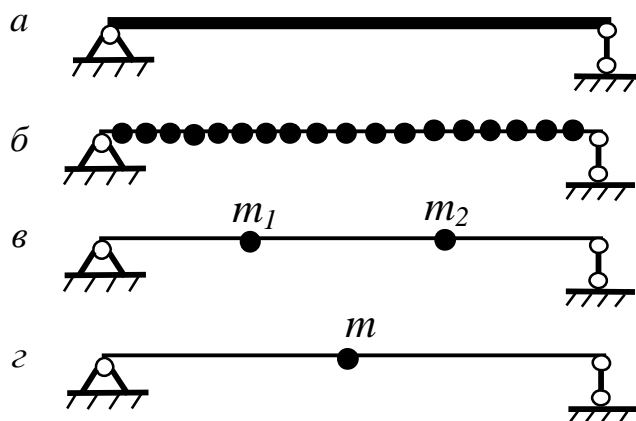


Рисунок 9.1

Под *степенью свободы* понимается количество независимых параметров, определяющих положение системы в произвольный момент времени. Так, например, невесомая балка, несущая две массы (см. рис. 9.1, в), обладает *двумя степенями свободы*, т.к. в качестве независимых параметров могут быть приняты перемещения масс  $m_1$  и  $m_2$  по отношению к положению равновесия.

В простейших случаях положение системы может быть определено только одной величиной, например, массой  $m$  (см. рис.9.1, г). Такие системы называются *системами с одной степенью свободы*.

## 9.2 Свободные (гармонические) колебания системы с одной степенью свободы без затухания

Теория колебаний представляет собой обширный раздел современной физики, охватывающий весьма широкий диапазон вопросов механики, электростатики, радиотехники, оптики и пр. Особое значение имеет теория

колебаний для прикладных задач, встречающихся в инженерной практике, в частности, в вопросах прочности машин и сооружений. Известны случаи, когда строительное сооружение, рассчитанное с большим запасом прочности на статическую нагрузку, разрушалось под действием сравнительно небольших периодически действующих сил, в то время как такая же более лёгкая и на первый взгляд менее прочная конструкция воспринимает эти усилия совершенно безболезненно. Поэтому вопросы колебаний и, вообще, поведения упругих систем под действием переменных нагрузок требуют от конструктора особого внимания.

При изучении колебаний упругие системы принято различать, прежде всего, по числу степеней свободы.

*Под числом степеней свободы понимается число независимых координат, определяющих положение системы.*

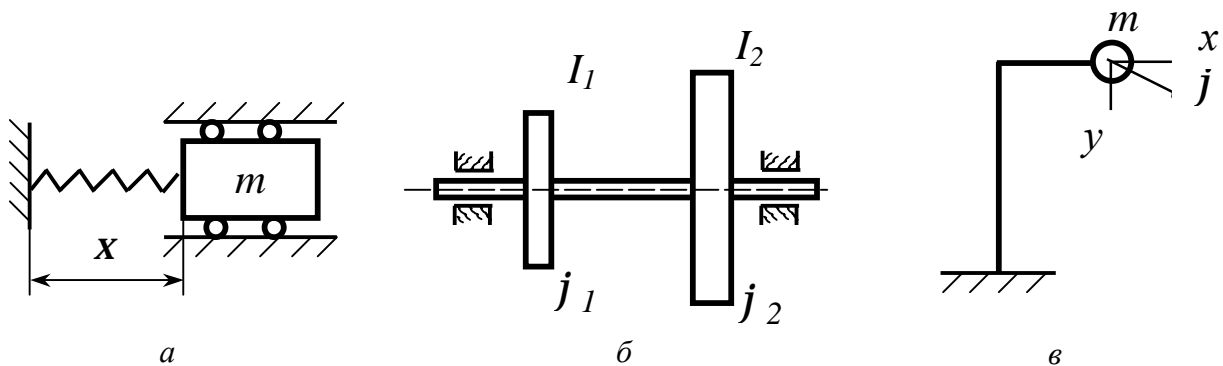


Рисунок 9.2

Рассмотрим несколько систем (рис.9.2), которые могут совершать колебательные движения. Эти системы имеют одну две (см. рис.9.2., б) или три степени свободы.

Перемещение груза  $m$  (см. рис.9.2, а) может быть описано одной координатой  $X$ , следовательно, система имеет одну степень свободы – горизонтальное перемещение.

Вращение вала (см. рис.9.2, б) и поворот одного шкива относительно другого могут быть описаны двумя координатами – углами  $j_1$  и  $j_2$ , т.е. система имеет две степени свободы.

Положение колеблющегося груза  $m$  (см. рис.9.2, в) задаётся тремя координатами: перемещениями центра массы  $x$  и  $y$  и углом поворота  $j$  массы относительно её центра тяжести. В случае малого момента инерции массу  $m$  можно рассматривать как точечную, тогда система имеет всего две степени свободы.

Число степеней свободы определяется выбором расчетной схемы, т.е. зависит от степени приближения, с которой мы считаем необходимым исследовать реальный объект.

При исследовании упругих колебательных систем различают *собственные и вынужденные колебания, параметрические и автоколебания.*

*Собственными (свободными) называются колебания, возникающие в изолированной системе вследствие внешнего возбуждения («толчка»), вызывающего у точек системы начальные отклонения от положения равновесия или начальные скорости, и продолжающиеся затем благодаря наличию внутренних упругих сил.*

*Под вынужденными колебаниями понимается движение упругой системы, происходящее под воздействием изменяющихся внешних сил, называемыми возмущающими.* Примером вынужденных колебаний является движение, которое совершает упругое основание, если на нём установлен не полностью сбалансированный двигатель.

Сила, действующая на упругое основание со стороны двигателя, является *возмущающей силой.*

При этом *частота вынужденных колебаний* определяются по формуле

$$W = \frac{pn}{30},$$

где  $n$  – число оборотов двигателя.

*Промежуток времени между двумя последующими максимальными отклонениями упругой системы от положения равновесия, называют периодом (собственных или вынужденных) колебаний* (рис.9.3). Период колебаний обозначается через  $T$ .

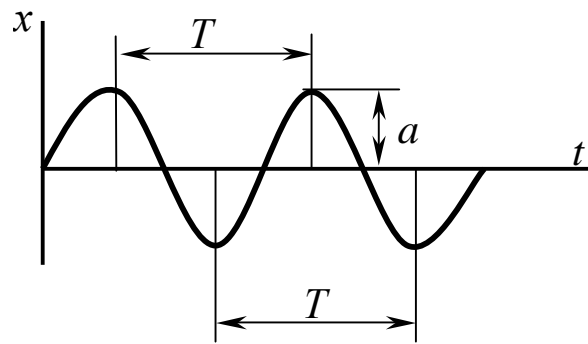


Рисунок 9.3

Величина, обратная периоду, называется частотой колебаний и равна числу колебаний в единицу времени.

$$n = \frac{1}{T}.$$

В технике вместо частоты  $n$  используется в большинстве случаев круговая частота  $\omega$  представляющая собой число колебаний в  $2\pi$  секунд

$$\omega = 2\pi n = \frac{2\pi}{T}.$$

Наибольшее отклонение системы от положения равновесия называется амплитудой  $a$  (см. рис.9.3).

В отличие от собственных колебаний вынужденные колебания не затухают, а при условии совпадения частот их частот амплитуда колебаний может значительно увеличиться и ипривести к разрушению конструкции. Это явление носит название *резонанса*.

*Параметрическими* называют колебания упругой системы, в процессе которых периодически меняются её физические параметры (масса, жесткость, длина и т.д.).

*Автоколебаниями* (или самоколебаниями) упругой системы называются незатухающие колебания, совершаемые под действием *постоянных* сил. Характер колебаний определяется исключительно устройством системы (дерево на ветру, тростник в реке, шланг, из которого под напором вытекает вода и т.д.).

В отличие от собственных колебаний автоколебания не затухают. В авиации такие колебания называют *флаттером*.

По виду упругих колебаний различают *продольные*, *поперечные* и *крутильные* колебания систем, а также их сочетания.

### 9.3 Свободные (гармонические) колебания упругой системы с одной степенью свободы

Рассмотрим свободные колебания упругой системы, состоящей из массы и пружины (рис.9.4).

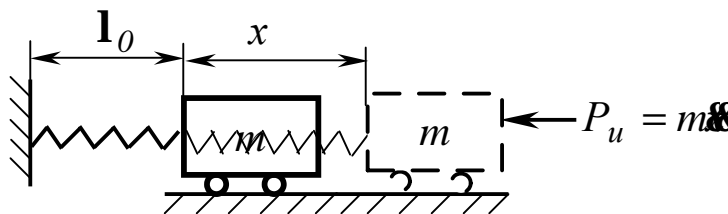


Рисунок 9.4

При составлении уравнений движения будем исходить из принципа Даламбера, который заключается в том, что к движущейся с ускорением системе могут быть применены уравнения статики при условии, что в число внешних сил включена сила инерции, равная произведению массы на ускорение и направленная против ускорения, т.е.

$$P_u = -m\ddot{x}.$$

Если пренебречь массой пружины, то отклонение груза от положения равновесия может быть описано уравнением:

$$x = d_{11}(-m\ddot{x}), \quad (9.1)$$

откуда

$$\ddot{x} + \frac{1}{d_{11}m}x = 0$$

или

$$\ddot{x} + \omega^2 x = 0, \quad (9.2)$$

где  $w = \sqrt{\frac{l}{d_{II}m}}$  – круговая частота собственных колебаний,

$d_{II}$  – перемещение массы под действием статически приложенной единичной силы в направлении колебаний.

Таким образом, перемещение  $d_{II}$  определяется жесткостью пружины.

Уравнение (9.2) имеет решение

$$x = A \sin wt + B \cos wt, \quad (9.3)$$

где  $A, B$  – постоянные, зависящие от начальных условий движения, т.е. от положения массы и её скорости в момент  $t = 0$ .

Решение уравнения (9.2) может быть записано также в форме

$$x = a \sin( wt + j ), \quad (9.4)$$

где  $wt + j$  – фаза колебаний,  $j$  – сдвиг фазы.

Амплитуда  $a$  и сдвиг фазы  $j$ , так же могут быть определены из начальных условий

$$a = \sqrt{A^2 + B^2} = \sqrt{x_0^2 + \frac{V_0^2}{w^2}},$$

$$j = \text{ark tg} \frac{x_0 w}{V_0}.$$

Круговую частоту собственных колебаний системы также можно найти и по формуле

$$w = \sqrt{\frac{g}{d_{CT}}}.$$

Тогда период колебаний

$$T = \frac{2\pi}{w} = 2\pi \sqrt{\frac{g}{d_{CT}}} = 2\pi \sqrt{\frac{c}{m}}.$$

Из формулы  $w = \sqrt{\frac{m}{c}}$  видно, что частота свободных колебаний системы возрастает с увеличением жесткости. Легко убедиться, что груз, подвешенный к упругому стержню будет обладать значительно более высокой

собственной частотой колебания, чем тот же груз, подвешенный к легкой пружине.

Пример 1. Определить собственную частоту консольной балки длиной  $l = 3 \text{ м}$  (момент инерции балки  $I_x = 5000 \text{ см}^4$ ) с грузом  $m = 2000 \text{ кг}$  на конце (рис.9.5).

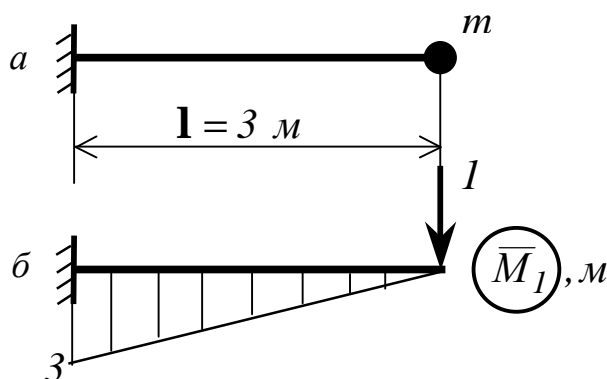


Рисунок 9.5

Решение.

Приложим к концу балки единичную силу (см. рис. 9.5, б) и построим эпюру  $\bar{M}_1$ .

Найдем перемещение груза

$$d_{11} = \frac{1}{EI} \left[ \frac{3}{6} (2 \cdot 3 \cdot 3) \right] = \frac{9 \cdot 10^{-6}}{2 \cdot 10^5 \cdot 5000 \cdot 10^{-8}} = 0,9 \cdot 10^{-6} \left( \frac{\text{Н}}{\text{м}} \right).$$

Собственная частота колебаний системы

$$\omega = \sqrt{\frac{1}{d_{11}m}} = \sqrt{\frac{1}{0,9 \cdot 10^{-6} \cdot 2 \cdot 10^3}} = 23,6 \left( \text{с}^{-1} \right).$$

#### 9.4 Колебания упругой системы с одной степенью свободы с линейным затуханием

В действительности всегда существуют силы, направленные против движения масс и приводящие к постепенному уменьшению амплитуды

собственных колебаний. По истечении некоторого времени собственные колебания полностью прекращаются.

Природа сил сопротивления бывает различна (воздух, вода, масляный слой, внутреннее трение в частицах металла и т.д.). Для большей простоты принимают обычно, что сила сопротивления пропорциональна первой степени скорости движения.

Для системы «масса-пружина» при составлении уравнения движения в число внешних сил необходимо включить силу сопротивления, направленную в сторону противоположную движению и равную

$$R = -a \dot{x},$$

где  $a$  - коэффициент пропорциональности между силой и скоростью, характеризующий влияние среды.

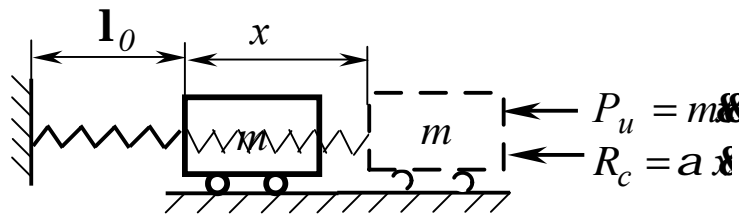


Рисунок 9.6

Уравнение движения имеет вид

$$x = d_{11}(-m \ddot{x} - a \dot{x})$$

или

$$\ddot{x} + 2n \dot{x} + w^2 x = 0, \quad (9.5)$$

где  $2n = \frac{a}{m}$ ,  $n$  - коэффициент затухания, зависящий от вида среды,

$$w = \sqrt{\frac{l}{d_{11}m}} - \text{круговая частота собственных колебаний.}$$

Решение уравнения (9.5) имеет вид

$$x = a e^{-nt} \sin(w_1 t + j)$$

где  $w_1 = \sqrt{w^2 - n^2}$  - круговая частота затухающих колебаний.

Из полученного выражения видно, что при линейном затухании колебания происходят с уменьшающейся амплитудой при частоте  $\omega_1$  (рис.9.7).

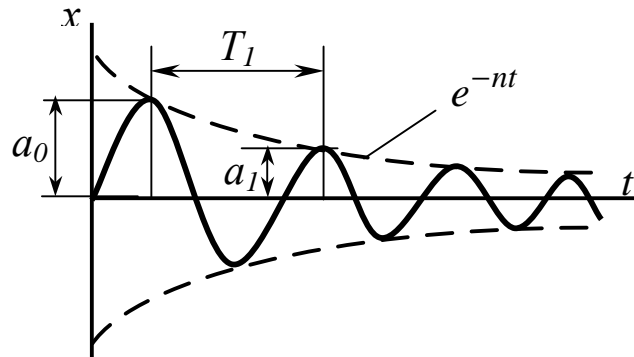


Рисунок 9.7

Обычно величина  $\omega_1$  мало отличается от  $\omega$ , т.е. от частоты собственных колебаний без затухания, поскольку величина  $n^2$  практически ничтожна по сравнению с  $\omega^2$ .

Через интервал времени  $T_1 = \frac{2\pi}{\omega_1}$  амплитуда колебаний уменьшается.

Отношение какой-либо амплитуды колебаний к непосредственно следующей за ней через один период амплитуде называется *декрементом колебаний*, который равен

$$\frac{a_k}{a_{k+1}} = \frac{e^{-knT}}{e^{-(k+1)nT}} = e^{nT},$$

откуда

$$\ln\left(\frac{a_k}{a_{k+1}}\right) = \ln e^{nT} = nT = d.$$

Величина  $d$  называется *логарифмическим декрементом затухания колебаний* и обычно является основной характеристикой затухания колебаний.

## 10 ВЫНУЖДЕННЫЕ КОЛЕБАНИЯ СИСТЕМЫ С ОДНОЙ СТЕПЕНЬЮ СВОБОДЫ

Под вынужденными колебаниями понимается движение упругой системы, происходящее под действием изменяющихся временных сил, называемых возмущающими.

Рассмотрим случай, когда на систему, имеющую одну степень свободы, действуют сила сопротивления, а также возмущающая сила, которая изменяется по гармоническому закону:

$$P(t) = P_0 \sin Wt,$$

где  $P_0$  – максимальное значение возмущающей силы,

$\Omega$  – круговая частота её изменения.

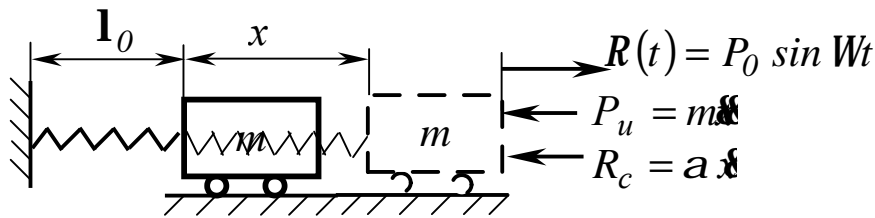


Рисунок 10.1

При составлении уравнения движения массы необходимо ввести в рассмотрение не только силу инерции  $P_u = -m\ddot{x}$  и силу сопротивления  $R_c = -a\dot{x}$ , но и также и внешнюю силу  $R(t) = P_0 \sin Wt$ .

Перемещение  $x$  будет зависеть от трех сил:

$$x = d_{11} [P(t) - m\ddot{x} - a\dot{x}]$$

$$\text{или} \quad \ddot{x} + 2n\dot{x} + w^2 x = \frac{P_0}{m} \sin Wt \quad (10.1)$$

Обозначения для  $n$  и  $W$  остаются прежними:

$$2n = \frac{a}{m}, \quad w^2 = \frac{l}{d_{11}m}.$$

Таким образом, получено дифференциальное уравнение с правой частью. Полное решение этого уравнения складывается из решения одного уравнения без правой части и частного решения уравнения с правой частью.

Общее решение уравнения (10.1), как известно, может быть представлено в виде суммы решений

$$x = x_1 + x_2,$$

где  $x_1$  – решение однородного уравнения:

$$x_1 = ae^{-nt} \sin( W_1 t + j ), \quad (10.2)$$

а  $x_2$  – частное решение неоднородного уравнения, которое будем отыскивать в виде

$$x_2 = C_1 \sin W t + C_2 \cos W t \quad (10.3)$$

где  $C_1, C_2$  - неизвестные постоянные.

Продифференцируем дважды уравнение (10.3):

$$\ddot{x}_2 = C_1 W \cos W t - C_2 W \sin W t;$$

$$\dot{x}_2 = -C_1 W \sin W t - C_2 W \cos W t$$

и подставим найденные выражения для  $x, \dot{x}, \ddot{x}$  в уравнение (10.1):

$$-C_1 W^2 \sin W t - C_2 W^2 \cos W t + 2nC_1 W \cos W t - 2nC_2 W \sin W t + \\ + w^2 C_1 \sin W t + w^2 C_2 \cos W t = \frac{P_0}{m} \sin W t.$$

Приравняем коэффициенты при  $\sin W t$  и  $\cos W t$  правой и левой частей.

При  $\sin W t$ :

$$-C_1 W^2 - 2nC_2 W + w^2 C_1 = \frac{P_0}{m}.$$

или

$$C_1 (w^2 - W^2) - 2nC_2 W = \frac{P_0}{m}. \quad (10.4)$$

При  $\cos W t$ :

$$-C_2 W^2 + 2nC_1 W + w^2 C_2 = 0,$$

или

$$C_2(w^2 - W^2) + 2nC_1 W = 0. \quad (10.5)$$

Домножим уравнение (10.4) на  $2nW$ , а уравнение (10.4) на  $-(w^2 - W^2)$  и вычтем одно из другого:

$$\begin{cases} C_1(w^2 - W^2) - 2nC_2 W = \frac{P_0}{m} \times 2nW \\ C_1 2nW + C_2(w^2 - W^2) = 0 \end{cases} \times (w^2 - W^2),$$

$$- \begin{cases} C_1 2nW(w^2 - W^2) - 4n^2 W^2 C_2 = \frac{P_0}{m} 2nW \\ C_1 2nW(w^2 - W^2) + (w^2 - W^2)^2 C_2 = 0 \end{cases},$$

Решая совместно полученную систему двух уравнений относительно неизвестных постоянных  $C_1$  и  $C_2$  получим:

$$C_1 = \frac{P_0}{m} \cdot \frac{w^2 - W^2}{(w^2 - W^2)^2 + 4n^2 W^2},$$

$$C_2 = -\frac{P_0}{m} \cdot \frac{2nW}{(w^2 - W^2)^2 + 4n^2 W^2},$$

Тогда частное решение этих уравнений (1) примет вид

$$x_2 = \frac{P_0/m}{\sqrt{(w^2 - W^2)^2 + 4n^2 W^2}} \left[ \frac{(w^2 - W^2) \sin Wt}{\sqrt{(w^2 - W^2)^2 + 4n^2 W^2}} - \frac{2nW \cos Wt}{\sqrt{(w^2 - W^2)^2 + 4n^2 W^2}} \right].$$

Введем обозначение:

$$\frac{w^2 - W^2}{\sqrt{(w^2 - W^2)^2 + 4n^2 W^2}} = \cos y; \quad \frac{2nW}{\sqrt{(w^2 - W^2)^2 + 4n^2 W^2}} = \sin y.$$

Тогда

$$x_2 = \frac{\frac{P_0}{m w^2}}{\sqrt{\left(1 - \frac{W^2}{w^2}\right)^2 + 4n^2 \left(\frac{W^2}{w^4}\right)}} \sin(Wt - \gamma).$$

Таким образом, полное решение уравнения (10.1) имеет вид

$$x = e^{-nt} \left[ a \sin j (w_1 t + j) \right] + \frac{\frac{P_0}{m w^2}}{\sqrt{\left(1 - \frac{W^2}{w^2}\right)^2 + 4n^2 \frac{W^2}{w^4}}} \sin(Wt - \gamma).$$

Мы видим что в рассматриваемом случае система участвует одновременно в двух колебательных движениях.

Первое представляет собой собственное колебательное движение, амплитуда  $a$  и фаза  $j$  которого определяются начальными условиями. Эти колебания являются затухающими и по истечении некоторого времени практически исчезают.

Второе колебательное движение происходит с частотой возмущающей силы  $W$  и сдвигом фазы  $\gamma$ . Оно не затухает, а продолжается, пока действует возмущающая сила.

Амплитуда вынужденных колебаний равна:

$$a_{\text{вын}} = \frac{P_0 d_{11}}{\sqrt{\left(1 - \frac{W^2}{w^2}\right)^2 + \frac{4n^2 W^2}{w^4}}}. \quad (10.6)$$

Произведение  $P_0 d_{11}$  представляет собой то перемещение, которое получила бы масса  $m$ , если бы к ней статически была приложена сила  $P_0$ .

Следовательно, коэффициент нарастания колебаний

$$b = \frac{1}{\sqrt{\left(1 - \frac{W^2}{w^2}\right)^2 + 4n^2 \frac{W^2}{w^4}}}. \quad (10.7)$$

показывает в сколько раз амплитуда вынужденных колебаний больше статического перемещения вызванного максимальным значением возмущающей силы.

Во столько же раз большими по сравнению со статическими будут и напряжения, возникающие в упругом элементе (балке, пружине и пр.), т.е.

$$S_D = S_{CT} b.$$

Построим график зависимости коэффициента затухания  $b$ , изменяя отношения частот  $\frac{W}{w}$  и параметр затухания  $n$ .

1.  $n=0$  (сопротивление среды отсутствует).

$$\text{Из формулы (10.7) } b = \frac{1}{\sqrt{\left(1 - \frac{W^2}{w^2}\right)^2}} = \frac{1}{1 - \frac{W^2}{w^2}}.$$

а)  $\frac{W}{w} = 0$  при этом  $b = 1$ ;

б)  $\frac{W}{w} = 1$  при этом  $b = \infty$  – резонанс; это означает, что при таких

условиях амплитуда вынужденных колебаний неограниченно возрастает.

*Явление повышение амплитуды при совпадении частот собственных колебаний и возмущающей силы носит название резонанса, а само совпадение частот называется условием резонанса.*

в)  $\frac{W}{w} = 2$  при этом  $b = 0,33$ .

2.  $\frac{2n}{w} = 0,2$  (сопротивление среды незначительное).

Преобразуем формулу (10.7)

$$b = \frac{1}{\sqrt{\left(1 - \frac{W^2}{w^2}\right)^2 + \left(\frac{2n}{w}\right)^2 \frac{W^2}{w^2}}} = \frac{1}{\sqrt{\left(1 - \frac{W}{w}\right)^2 + (0,2)^2 \left(\frac{W}{w}\right)^2}}.$$

$$\text{а) } \frac{W}{w} = 0 \text{ при этом } b = 1;$$

$$\text{б) } \frac{W}{w} = 1 \text{ при этом } b = 5;$$

$$\text{в) } \frac{W}{w} = 2 \text{ при этом } b = 0,31.$$

$$3. \frac{2n}{w} = 0,2 \text{ (сопротивление среды значительное).}$$

Преобразуем формулу (10.7)

$$b = \frac{1}{\sqrt{\left(1 - \frac{W^2}{w^2}\right)^2 + \left(\frac{2n}{w}\right)^2 \frac{W^2}{w^2}}} = \frac{1}{\sqrt{\left(1 - \frac{W}{w}\right)^2 + (0,4)^2 \left(\frac{W}{w}\right)^2}}.$$

$$\text{а) } \frac{W}{w} = 0 \text{ при этом } b = 1;$$

$$\text{б) } \frac{W}{w} = 1 \text{ при этом } b = 2,5;$$

$$\text{в) } \frac{W}{w} = 2 \text{ при этом } b \cong 0,3.$$

По полученным данным построим зависимость « $b - W/w$ » (рис.10.2).

В практике инженерных расчетов на динамическую прочность вопросы резонанса по своей значимости занимают одно из первых мест. Дело в том, что в большинстве случаев законы изменения возмущающих сил носят периодический характер, несбалансированные подвижные части работающего двигателя создают периодически изменяющиеся силы; поезд, идущий по пути с постоянной скоростью получает периодически толчки на стыках рельсов; детали приборов установленные на вибрирующем основании - самолёте, автомобиле - получают в процессе работы толчки с частотой колеблющегося основания. Во всех этих случаях возникает вопрос о том, насколько опасны возмущающие силы для работы упругой системы и не приведут ли они к чрезмерной раскачке и преждевременному разрушению.

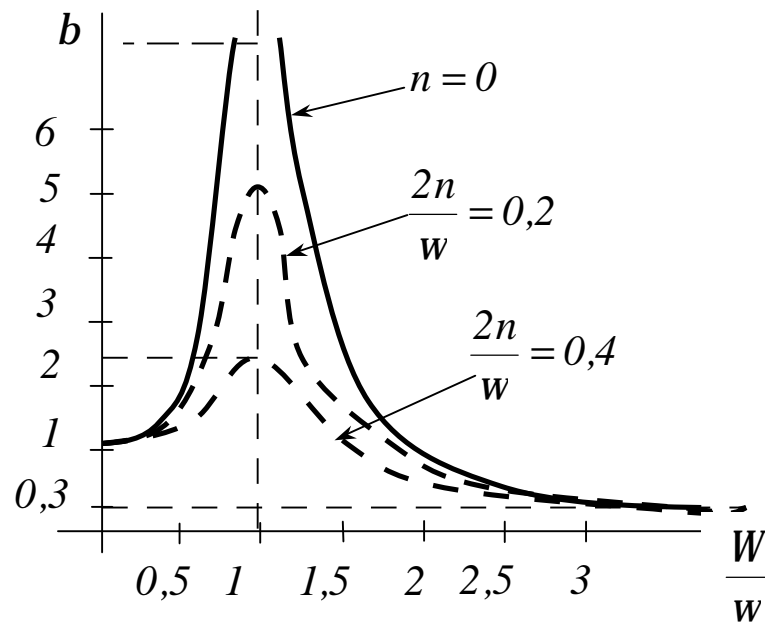


Рисунок 10.2

Такая задача решается, прежде всего, путем сопоставления частот собственных колебаний и возмущающей силы. Если эти частоты сильно отличаются друг от друга, можно быть уверенным в том что, явление резонанса не возникнет, и условия работы для упругих элементов являются благоприятными.

При этом представляется возможным подсчитать амплитуду вынужденных колебаний, не зная наперёд величину коэффициента затухания  $n$ . Как видно из рис 10.2.,  $b$ -кривые заметно отличаются друг от друга лишь в зоне резонанса. Уже в случае, когда частота  $W$  больше или меньше частоты  $w$  в 1,5 - 2 раза можно считать, что приведённые кривые практически совпадают и коэффициент затухания  $n$  значения не имеет. Его можно просто принять равным нулю, что идет в запас прочности. Тогда выражение (10.7) можно переписать

$$b = \pm \frac{1}{1 - \frac{W^2}{w^2}} \quad (10.6)$$

Если коэффициент  $b$  найден, легко определяются напряжения в упругих элементах колебательной системы

$$S_D = S_{CT} b, \quad (10.7)$$

где  $S_{CT}$  - напряжение, которое возникло бы в системе при статическом приложении максимального значения возмущающей силы.

В случае, когда сопоставление частоты  $W$  и  $w$  указывает на опасность резонанса, обычно путем конструктивных изменений добиваются, смотря по обстоятельствам, изменения той или иной частоты. При этом наиболее целесообразным будет изменение частот в сторону увеличения отношения  $\frac{W}{w}$  с тем, чтобы добиться наиболее заметного снижения  $b$ . Проще всего этого достичь смягчением подвески, т.е. уменьшением жесткости упругих элементов колебательной системы.

Если конструктор лишен возможности варьировать частотами, то при возникновении опасности резонанса практикуется установка специальных устройств, повышающих рассеивание энергии при колебаниях (демпфирующие системы). Коэффициент затухания  $n$  при этом возрастает и амплитуда в зоне резонанса при неизменном отношении частот снижается.

При приложении возмущающих сил амплитуда вынужденных колебаний (10.6) достигает своего значения не сразу, требуется довольно продолжительное время, чтобы "раскачать" систему. В связи с этим кратковременное состояние резонанса для сооружений не представляет опасности поскольку амплитуда в течении короткого промежутка времени не успевает достичь больших значений.

Пример. На балке, состоящей из двух швеллеров 12, установлен двигатель, в котором имеется несбалансированная вращающаяся масса  $m_o$  ( $m_o = 0,4$  кН). Радиус дисбаланса  $r = 0,1$  см. Число оборотов массы  $n = 3000$  об/мин. Вес двигателя  $G = 2$  кН. Длина балки  $l = 1,5$  м. Момент инерции каждого швеллера  $I_x = 346,3$  см<sup>4</sup>. Проверить конструкцию на резонанс.

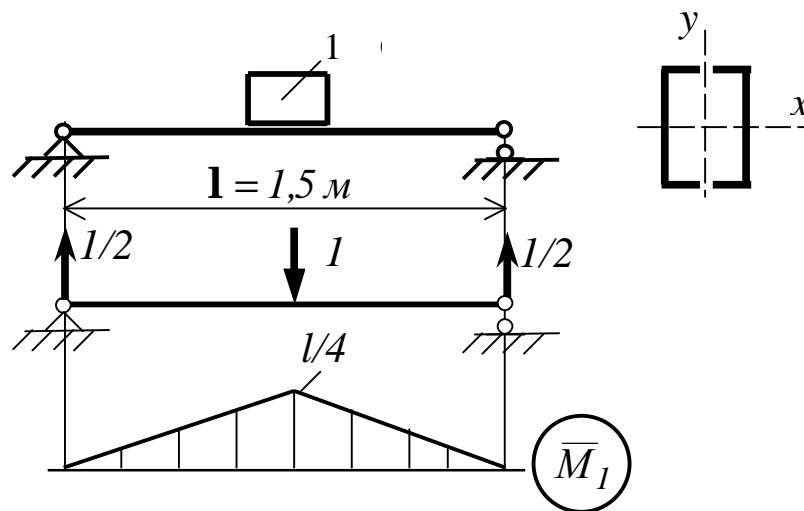


Рисунок 10.3

1. Круговая частота возмущающей силы равна угловой скорости вращения массы  $m_0$ :

$$W = \frac{p n}{30} = \frac{3000p}{30} = 314 \text{ сек}^{-1}.$$

2. Определяем частоту собственных колебаний системы, пренебрегая массой балок

$$w = \sqrt{\frac{1}{d_{11} m}} \quad \left( m = \frac{G}{g} \right).$$

Находим  $d_{11}$ , "перемножая" единичную эпюру (см. рис.10.3) саму на себя:

$$d_{11} = \frac{l^3}{48E \cdot 2I_x}$$

тогда

$$w = \sqrt{\frac{48E \cdot 2I_x \cdot g}{l^3 G}} = \sqrt{\frac{48 \cdot 2 \cdot 10^5 \cdot 2 \cdot 346,3 \cdot 10^{-8} \cdot 9,8}{1,5^3 \cdot 2 \cdot 10^{-3}}} = 311 \text{ сек}^{-1}.$$

Частоты практически совпадают.

Изменим профиль.

Примем швеллер 8 ( $I_x = 101,3 \text{ см}^4$ ),

Тогда  $w = 171 \text{ сек}^{-1}$ .

Эта частота уже сильно отличается от  $W$ .

3. Определим коэффициент нарастания колебаний

$$b = \pm \frac{1}{1 - \frac{314^2}{171^2}} = 0,4.$$

4. Определим максимальное значение возмущающей силы

$$P_0 = m_0 W^2 r = \frac{0,4}{9,8} \cdot 314^2 \cdot 0,1 \cdot 10^{-2} = 4,02 \text{ кН}.$$

5. Напряжение, возникающее в блоках под действием силы  $P_0$ , при условии её статического приложения будет равно:

$$s_{CT}^{P_0} = \frac{M}{2W_x} = \frac{P_0 l}{8W_x} = \frac{4,02 \cdot 10^{-3} \cdot 1,5}{8 \cdot 25,3 \cdot 10^{-6}} = 29,8 \text{ МПа}.$$

7. Напряжение при вынужденных колебаниях будет равно

$$s = s_{CT}^{P_0} b = 12,2 \text{ МПа}.$$

8. Эти переменные напряжения накладываются на постоянные напряжения от собственного веса двигателя  $G = mg = 2 \text{ кН}$

$$s_{CT}^G = \frac{M^{max}_G}{2W_x} = \frac{Gl}{4 \cdot 2W_x} = \frac{2 \cdot 10^{-3} \cdot 1,5}{4 \cdot 2 \cdot 25,3 \cdot 10^{-6}} = 14,8 \text{ МПа}.$$

9. Максимальное суммарное напряжение

$$s = s_{CT}^G + s_{CT}^{P_0} \cdot b = 12,2 + 14,8 = 27 \text{ МПа}.$$

## 11 ДИНАМИЧЕСКИЙ РЕЖИМ НАГРУЖЕНИЯ

### 11.1 Определение напряжений и деформаций при равноускоренном движении стержня с учетом собственного веса

Рассмотрим равноускоренный подъем груза  $Q$  (рис.9.1), подвешенного на стержне длиной  $l$  и площадью поперечного сечения  $F$ , объемный вес материала стержня равен  $g$ , груз поднимается с ускорением  $a$  (см/сек<sup>2</sup>).

Найдем напряжения в каком либо сечении на расстоянии  $x$  от нижнего конца стержня. Разрежем стержень в этом сечении и рассмотрим нижнюю отсеченную часть, которая будет двигаться вверх с ускорением  $a$  (см. рис.11.1,б).

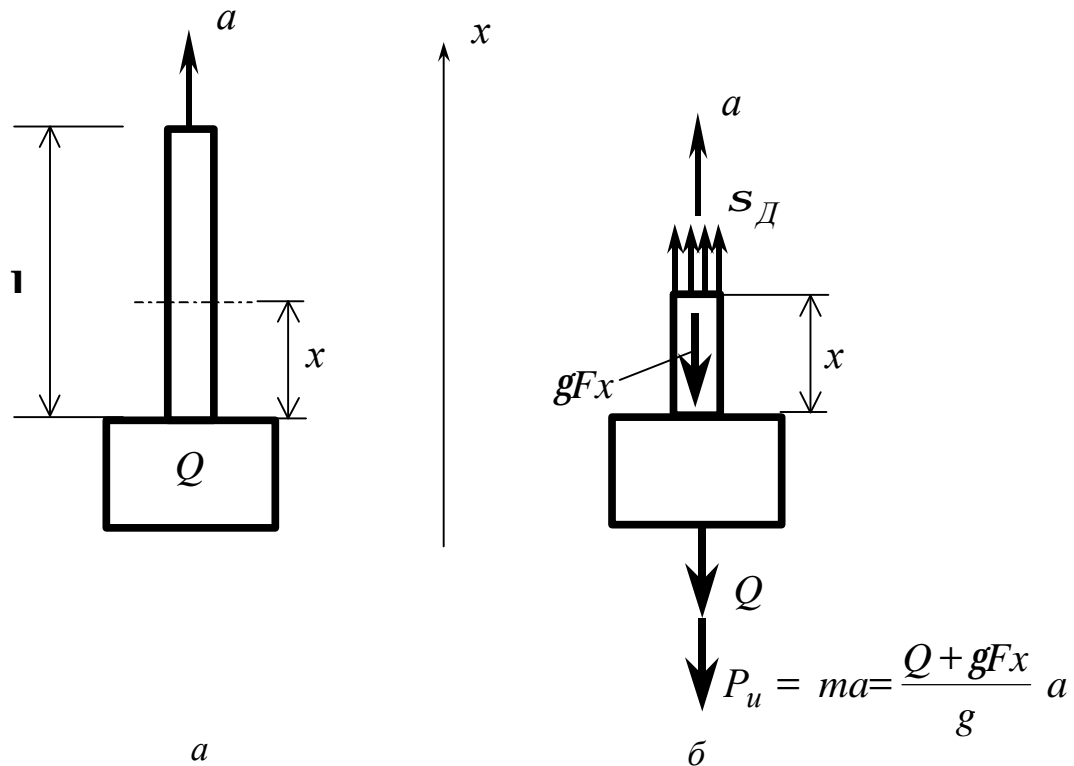


Рисунок 11.1

Значит, на нижнюю часть от верхней части стержня будет передаваться помимо силы, уравновешивающей её вес, ещё сила инерции  $P_u$ , равная произведению её массы на ускорение, то есть

$$P_u = ma = \frac{Q + gFx}{g} a, \quad (11.1)$$

где  $g$  - ускорение силы тяжести.

Таким образом, динамическое напряжение  $S_D$ , действующее по проведенному сечению, будет уравновешивать не только статическую нагрузку  $Q + g Fx$ , но и добавочную силу инерции  $\frac{Q + g Fx}{g} a$ .

Чтобы вычислить это напряжение, надо рассмотреть равновесие выделенной нижней части стержня (см. рис.11.1,б) под действием динамического напряжения  $S_D$ , статической нагрузки  $Q + g Fx$  и силы инерции  $\frac{Q + g Fx}{g} a$ .

$$\text{Тогда } \sum X = 0; S_D \cdot F - (Q + g Fx) - \left( \frac{Q + g Fx}{g} \right) a = 0. \quad (11.2)$$

$$\text{Откуда } S_D = \frac{Q + g Fx}{F} + \frac{Q + g Fx}{g \cdot F} \cdot a = \frac{Q + g Fx}{F} \left( 1 + \frac{a}{g} \right), \quad (11.3)$$

то есть динамическое напряжение равно статическому, умноженному на коэффициент  $K_D = 1 + \frac{a}{g}$ , который называется коэффициентом динамичности.

$$\text{Следовательно } S_D = S_{CT} \cdot K_D. \quad (11.4)$$

Условие прочности получит вид:

$$S_{D \max} = S_{CT \max} \left( 1 + \frac{a}{g} \right) = S_{CT \max} \cdot K_D \leq [S]. \quad (11.5)$$

Поскольку мы рассматриваем работу материала и всей конструкции в пределах закона Гука, т.е. между напряжениями и деформациями существует прямая зависимость, то и деформации при динамическом нагружении можно найти по формуле:

$$D_D = D_{CT} \cdot K_D. \quad (11.6)$$

## 11.2 Расчет кольца при равномерном вращении

Рассмотрим вычисление напряжений в быстро вращающемся кольце постоянного сечения (рис.11.2,а). С известным приближением в подобных условиях находится колесо велосипеда или обод маховика, если пренебречь влиянием спиц.

Кольцо будем считать тонким, если толщина его невелика по сравнению с радиусом  $r$ . В этом случае можно считать, что все точки кольца находятся на одинаковом расстоянии от оси вращения, равном  $D/2$ .

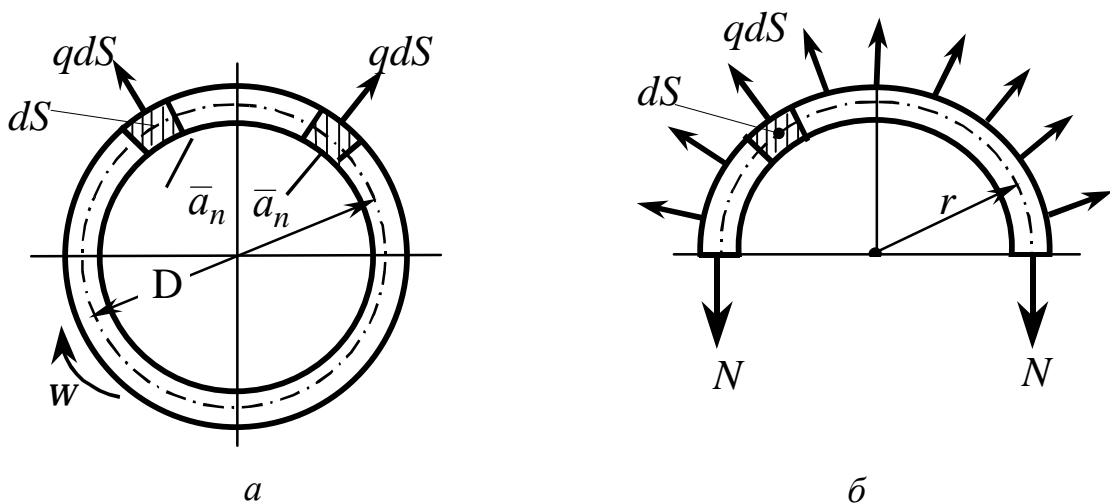


Рисунок 11.2

Обозначим через  $F$  площадь поперечного сечения кольца,  $\gamma$  - объёмный вес материала,  $n$  - число оборотов в единицу времени,  $W = \frac{P \cdot n}{30}$  (1/сек) – угловая скорость вращения,  $D$  – диаметр оси кольца.

Выделим элемент кольца длиной  $ds$ . При вращении этот элемент движется по окружности с постоянной угловой скоростью  $W$ . Угловое ускорение  $e$  равно нулю. Поэтому тангенциальное ускорение элемента равно нулю:

$$a_t = e \cdot \frac{D}{2} = 0,$$

радиальное же (центростремительное) ускорение элемента

$$a_n = \frac{w^2 \cdot D}{2} = w^2 r$$

и направлено к центру кольца.

На элемент кольца длиной, равной единице, действует сила инерции в виде центробежной силы, величина которой (интенсивность) равна:

$$q = \frac{g \cdot F}{g} \cdot w^2 r. \quad (11.7)$$

Центробежные силы направлены по радиусу. Их действие на кольцо аналогично действию равномерного внутреннего давления интенсивностью  $q$ . Вследствие групповой симметрии системы и нагрузки в поперечных сечениях изгибающие моменты и поперечные силы равны нулю. Для определения нормальных усилий  $N$ , действующих в поперечных (радиальных) сечениях кольца, рассмотрим равновесие его половины (см. рис.9.2,б).

Равнодействующая распределенной нагрузки интенсивностью  $q$  равна произведению  $q$  на диаметр, перпендикулярна к диаметру и действует по оси, проходящий через его середину, то есть по оси  $y$ . Условие равновесия полукольца будет иметь вид:

$$S Y = 0; \quad 2N - q2r = 0. \quad (11.8)$$

Откуда  $N = q \cdot r$ .

Нормальное напряжение в поперечном сечении кольца

$$S = \frac{N}{F} = \frac{q \cdot r}{F} \quad (11.9)$$

Подставляя значение  $q$  из формулы (11.7), получим

$$S = \frac{g}{g} w^2 r^2 \quad (11.10)$$

или 
$$S = \frac{g}{g} \left( \frac{p \cdot n}{30} \right)^2 r^2. \quad (11.11)$$

Напряжение можно выразить через его окружную скорость  $V$ . Учитывая, что  $V = w r$ , из (9.10) будем иметь

$$s = \frac{g}{g} V^2 . \quad (11.12)$$

Как видно из формулы (11.12), напряжение не зависит от площади поперечного сечения кольца.

Условие прочности вращающегося кольца

$$s = \frac{g}{g} V^2 \leq [s]$$

Определяем допускаемую (критическую) величину окружной скорости

$$V_{KP} = \sqrt{\frac{[s]g}{g}} . \quad (11.13)$$

Как видно из формулы (11.13), *критическая скорость*, при которой кольцо может разрушиться, зависит *только от материала*, но не от размеров кольца.

Относительное удлинение кольца в окружном направлении равно

$$e_q = \frac{s}{E} = \frac{g}{g \cdot E} \omega^2 r^2$$

или

$$e_q = \frac{2p \cdot r_1 - 2p \cdot r}{2p \cdot r} = \frac{r_1 - r}{r} = \frac{u}{r}, \quad (11.14)$$

где  $u = r_1 - r$  – изменение размера кольца в радиальном направлении.

Таким же является относительное удлинение кольца в радиальном направлении:

$$e_r = \frac{r_1 - r}{r} = \frac{u}{r}. \quad (11.15)$$

Следовательно,  $e_q = e_r$ .

### 11.3 Расчеты на ударное действие нагрузок

*Под ударом понимается всякое внезапное изменение скорости тела, сопровождающееся быстрым изменением сил.*

Задача о расчете конструкции на ударную нагрузку содержит в себе много трудностей, которые не всегда могут быть преодолены простейшими средствами. Сюда относится в первую очередь анализ напряженного состояния в зоне

контакта соударяющихся тел и процесса изменения контактных сил во времени. Большие сложности вызывает необходимость учета при резких ударах дополнительных степеней свободы упругого тела, влиянием которых при других видах нагружения можно было бы пренебречь. Существенную роль в процессе удара играет трудно подчиняющийся анализу фактор рассеяния энергии.

Ограничимся простейшими приемами расчета, которые не дают высокой точности, но в то же время позволяет правильно оценить порядок перемещений, напряжений и деформаций при ударе.

Рассмотрим, как воспринимается ударная нагрузка в системе с одной степенью свободы. Используем закон сохранения энергии.

При ударе происходит очень быстрое превращение одного вида энергии в другой: кинетическая энергия  $K$  ударяющего тела превращается в потенциальную энергию  $U_D$  деформации ударяемого тела.

$$K = U_D. \quad (11.16)$$

Предположим, что очень жесткое тело  $A$  весом  $Q$ , падая с некоторой высоты  $H$ , ударяет по другому телу  $B$ , опирающемуся на упругую систему, которая имеет жесткость  $c$  (рис.11.3.).

В частном случае это может быть падение груза на конец призматического стержня, другой конец которого закреплен (продольный удар), падение груза на балку или раму на опорах (изгибающий удар) и т. д.

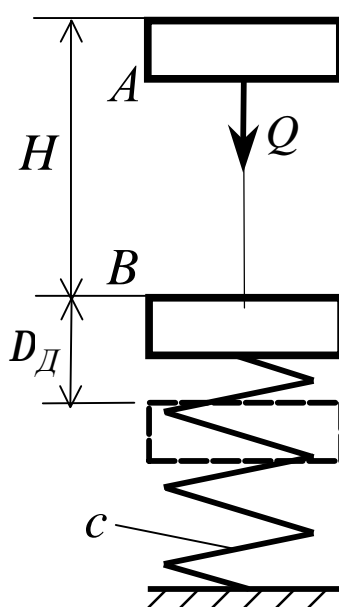


Рисунок 11.3

В течение очень короткого времени упругая система испытывает некоторую деформацию. Обозначим через  $D_D$ , перемещение тела  $B$  (деформацией этого тела пренебрегаем) в направлении удара. Так как к моменту окончания деформации ударяющее тело пройдет путь  $H + D_D$ , то изменение его кинетической энергии будет измеряться произведенной им работой и будет равен

$$K = Q(H + D_D) \quad (11.17)$$

Вычислим теперь  $U_D$ .

При статической деформации

$$U_{CT} = \frac{1}{2} Q \cdot D_{CT} = \frac{1}{2} c \cdot D_{CT}^2, \quad (11.18)$$

где  $D_{CT} = \frac{Q}{c}$  - закон Гука в общем виде,

$c$  - жесткость системы, которая зависит от свойств материала, вида деформации и положения ударяемого сечения.

В основу формулы (9.18) положены две предпосылки:

- а) справедливость закона Гука;
- б) постепенный - от нуля до окончательного значения - рост силы  $Q$ , напряжений и пропорциональных им деформаций  $D_{CT}$ .

По аналогии запишем  $U_D$

$$U_D = \frac{1}{2} Q \cdot D_D = \frac{1}{2} c \cdot D_D^2 = \frac{1}{2} \frac{Q}{D_{CT}} \cdot D_D^2.$$

Используя закон сохранения энергии (11.16), получим

$$Q(H + D_D) = \frac{1}{2} \frac{Q}{D_{CT}} \cdot D_D^2$$

или

$$D_D^2 - 2D_{CT} \cdot D_D - 2H \cdot D_{CT} = 0.$$

Отсюда 
$$D_D = D_{CT} \pm \sqrt{D_{CT}^2 + 2H \cdot D_{CT}}$$

или 
$$D_D = D_{CT} \left( 1 \pm \sqrt{1 + \frac{2H}{D_{CT}}} \right).$$

Так как нас интересует наибольшая величина деформации системы в направлении удара, то берем корень только с плюсом

$$D_D = D_{CT} \left( 1 + \sqrt{1 + \frac{2H}{D_{CT}}} \right) = D_{CT} \cdot K_D, \quad (11.19)$$

где  $K_D = \left( 1 + \sqrt{1 + \frac{2H}{D_{CT}}} \right)$  - коэффициент динамичности.

Так как по закону Гука усилия и напряжения пропорциональны деформации, то

$$s_D = s_{CT} \cdot K_D = s_{CT} \left( 1 + \sqrt{1 + \frac{2H}{D_{CT}}} \right), \quad (11.20)$$

$$P_D = Q \cdot K_D = Q \left( 1 + \sqrt{1 + \frac{2H}{D_{CT}}} \right). \quad (11.21)$$

Из формул (11.19) – (11.21) видно, что величина динамических деформаций, напряжений, усилий зависит от величины статической деформации, то есть от жесткости и размеров ударяемого тела.

Если  $H = 0$ , то есть груз  $Q$  приложен мгновенно, то  $K_D = 2$ ,

тогда  $D_D = 2D_{CT}, s_D = 2s_{CT}, P_D = 2Q.$

Наоборот, если высота падения груза  $H$  велика по сравнению с деформацией  $D_{CT}$ , то в подкоренном выражении можно пренебречь единицей

по сравнению с величиной, т.е.  $K_D = \left( 1 + \sqrt{\frac{2H}{D_{CT}}} \right).$

Тогда  $D_D = D_{CT} \left( 1 + \sqrt{\frac{2H}{D_{CT}}} \right)$  и  $s_D = s_{CT} \left( 1 + \sqrt{\frac{2H}{D_{CT}}} \right)$ .

При очень большой величине  $H$  можно пренебречь и единицей, стоящей перед корнем,

тогда  $K_D = \sqrt{\frac{2H}{D_{CT}}}$  и  $D_D = D_{CT} \sqrt{\frac{2H}{D_{CT}}}$  или  $s_D = s_{CT} \sqrt{\frac{2H}{D_{CT}}}$ .

Анализируя полученные формулы, видим, что величина динамических напряжений зависит не только от геометрических характеристик поперечного сечения ( $F, I_x, W_x$ ), как это имеет место при статическом нагружении в статически определимых системах, но и от длины стержня и модуля упругости материала (при продольном ударе  $D_{CT} = \frac{Ql}{EF}$ ).

При этом, чем больше объем материала упругого стержня, тем меньше динамические напряжения, а чем больше модуль упругости, тем динамические напряжения больше.

Для снижения напряжений надо стремиться к увеличению длины и замене материала другим с более низким модулем упругости.

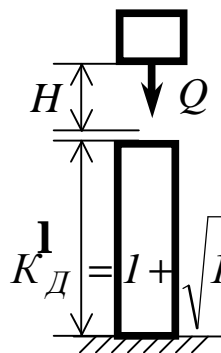
Условие прочности при ударе имеет вид:

$$s_D \leq [s] \quad (11.22)$$

где  $[s]$  - допускаемое напряжение при ударе

**Пример 1.** Груз  $Q$  падает с высоты  $H$  на стойку длиной  $l$  (рис.11.4)

Определить напряжение и деформации в момент удара.



Определим статическую деформацию

$$D_{CT} = D l_{CT} = \frac{Q \cdot l}{EF}$$

$$K_D = 1 + \sqrt{1 + \frac{2H}{D_{CT}}} = 1 + \sqrt{1 + \frac{2H \cdot EF}{Ql}}$$

Рисунок 11.4

$$D_D = D_{CT} \cdot K_D = \frac{Q \cdot l}{EF} \left( 1 + \sqrt{1 + \frac{2H \cdot EF}{Ql}} \right)$$

$$s_D = s_{CT} \cdot K_D = \frac{Q}{F} \left( 1 + \sqrt{1 + \frac{2H \cdot EF}{Ql}} \right).$$

**Пример 2.** На балку (рис.11.5) с высоты  $H$  падает груз  $Q$ . Определить максимальный прогиб балки и максимальное нормальное напряжение.

Определим статическое перемещение балки методом "перемножения" эпюр  $M_P$  и  $\bar{M}_I$  (см. рис.11.5):

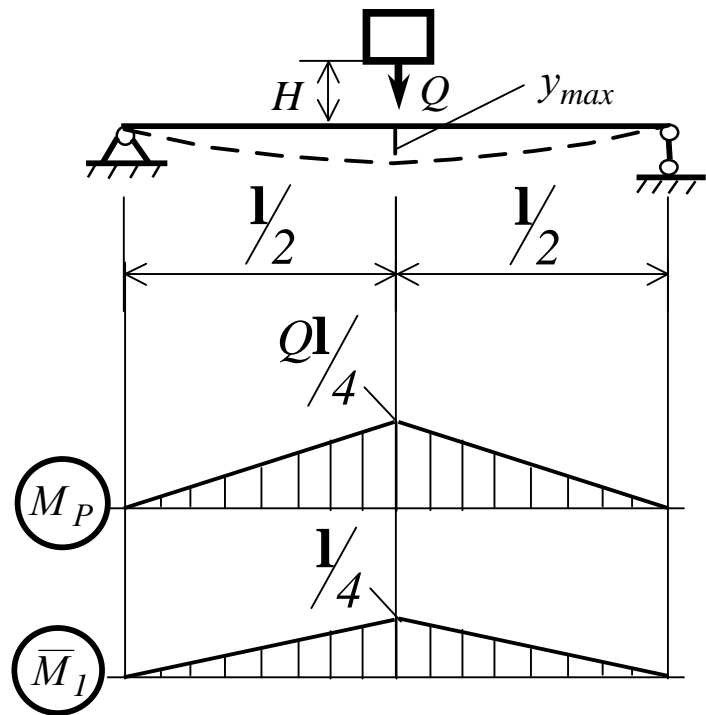


Рисунок 11.5

$$y_{CT} = 2 \frac{1}{EI_x} \left[ \frac{l}{2} \left( 2 \cdot \frac{Ql}{4} \cdot \frac{l}{4} \right) \right] = \frac{Ql^3}{48EI_x}$$

$$K_D = 1 + \sqrt{1 + \frac{2H \cdot 48EI_x}{Ql^3}} = 1 + \sqrt{1 + \frac{96H \cdot EI_x}{Ql^3}};$$

Тогда 
$$D_D = D_{CT} \cdot K_D = \frac{Ql^3}{48EI_x} \left( 1 + \sqrt{1 + \frac{96H \cdot EI_x}{Ql^3}} \right),$$

$$s_D = s_{CT} \cdot K_D = \frac{Ql}{4W_x} \left( 1 + \sqrt{1 + \frac{96H \cdot EI_x}{Ql^3}} \right).$$

## 12 ПРОЧНОСТЬ ПРИ ЦИКЛИЧЕСКИ ИЗМЕНЯЮЩИХСЯ НАПРЯЖЕНИЯХ

### 12.1 Усталостная прочность и её особенности.

#### Механизм усталостных разрушений

Необходимость расчетов на усталость трудно переоценить, поскольку 80% разрушений происходит от переменных напряжений. Многие детали машин в процессе работы испытывают напряжения, циклически меняющиеся во времени. Так, например, поршень и все детали кривошипно-шатунного механизма двигателя внутреннего сгорания (вращающиеся валы, зубчатые шестерни, болты) находятся под действием периодически меняющихся сил.

Ось вагона (рис.12.1), вращающаяся вместе с колесами, так же испытывает

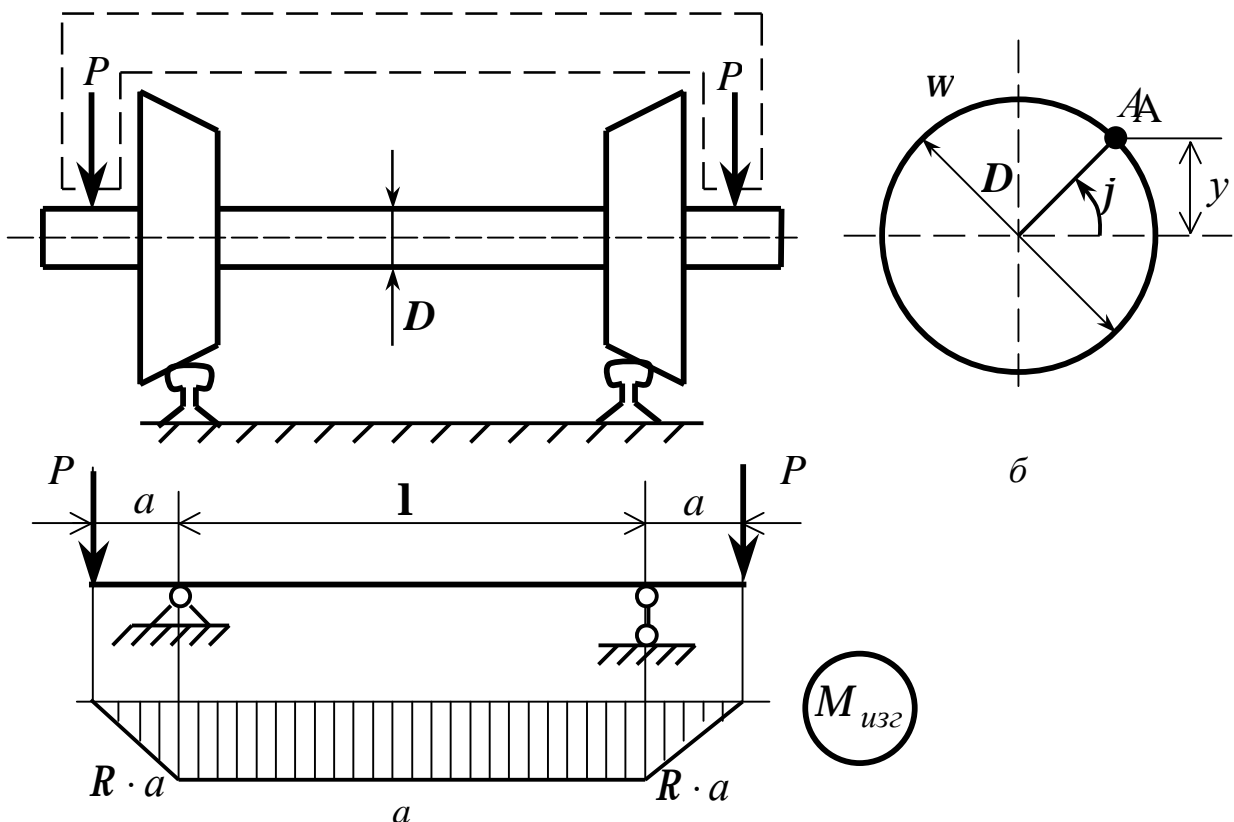


Рисунок 12.1

циклически изменяющиеся напряжения, хотя внешние силы  $P$  сохраняют свою величину. Эпюра изгибающих моментов для неё показана на рис.12.1,а.

В произвольной точке  $A$  поперечного сечения оси возникают напряжения:

$$s = \frac{M_{изг}}{I_x} y \quad (12.1)$$

Расстояние  $y$  от нейтральной линии до точки  $A$  оси вагона (см. рис.12.1, б) меняется во времени по закону:

$$y = \frac{D}{2} \sin \omega t,$$

где  $\omega$  - угловая скорость вращения оси.

Следовательно, нормальные напряжения в произвольной точке оси вагона так же изменяются по синусоидальному закону:

$$s = \frac{P \cdot a \cdot D}{I_x \cdot 2} \sin \omega t. \quad (12.2)$$

Сопротивление различных материалов при действии нагрузок, меняющихся во времени по величине или одновременно по величине и знаку, существенно отличается от сопротивления действию статической нагрузки. При этом элементы конструкции под действием переменных нагрузок разрушаются при значительно меньших напряжениях, чем в случаях статических нагрузок.

Практикой установлено, что если элемент той или иной конструкции многократно подвергать переменному нагружению растяжения или сжатия, то после определенного числа перемен появится трещина, которая постоянно будет развиваться и, в конце концов, деталь разрушится, не дав при этом заметных остаточных деформаций даже в том случае, когда материал детали будет обладать высокой пластичностью.

Число циклов до появления первой трещины и до полного разрушения стержня будет тем больше, чем меньше напряжение. Характерно, что разрушение материала в случае действия повторно переменных нагрузок может произойти при напряжениях ниже предела текучести.

Разрушение материала под действием повторно-переменных нагрузок вследствие развития трещин называется *разрушением от усталости*.

Вообще же *усталостью материалов* (в частности металлов) называют явление разрушения при многократном повторении нагрузжений.

Способность металлов сопротивляться разрушению при действии повторно-переменных нагрузок называется *выносливостью материала*.

Изучение вопросов усталости в сопротивлении материалов имеет чрезвычайно большое значение. Такие ответственные детали, как оси железнодорожных вагонов, коленчатые валы, шатуны моторов, воздушные винты, клапанные пружины, поршневые пальцы и многие другие детали выходят из строя главным образом вследствие разрушения усталостного характера.

При разрушении на поверхности излома детали (рис. 12.2) обычно обнаруживаются две ярко выраженные зоны.

В зоне I (см. рис.12.2) кристаллы различаются невооруженным глазом с большим трудом. Поверхность излома имеет сглаженное очертание.

В зоне II (см. рис.12.2) явно выступают признаки свежего хрупкого разрушения. Кристаллы имеют острую огранку и блестящую чистую поверхность.

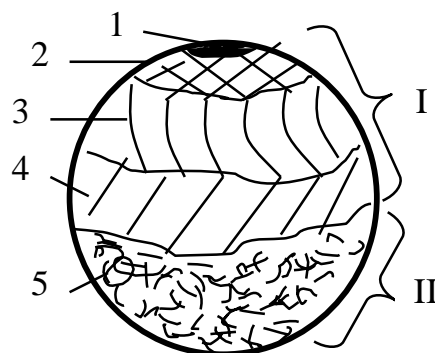


Рисунок 12.2

Детальнее зону I можно разделить на несколько зон (см. рис.12.2):

1. *фокус излома* – малая локальная зона, близкая к точке в которой возникает микротрещина, откуда и начинается её развитие;
2. *очаг разрушения* – малая зона, прилегающая к фокусу излома и соответствующая начальной микроскопической трещине;
3. *зона избирательного развития трещины*;
4. *зона ускоренного развития трещины*, предшествующая разрушению.

*Зона долома* (см. рис.12.2, поз. 5) – часть сечения, где разрушается металл. Она относится к зоне II и характеризуется макро хрупким разрушением.

Условия возникновения трещины зависят от касательных напряжений, а её развитие – от нормальных напряжений. Создаётся первое впечатление, что подобного рода разрушение связано с изменением кристаллической структуры металла. Именно этим в своё время учёные объясняли разрушение при циклических напряжениях. Описанное явление получило тогда название *усталости*.

В дальнейшем точка зрения на причины усталостного разрушения изменилась, но сам термин сохранился.

В настоящее время установлено, что структура металла при циклических нагрузках не меняется. Начало разрушения носит чисто местный характер. В зоне повышенных напряжений, обусловленных конструктивными, технологическими или структурными факторами, может образоваться микротрещина. При многократном изменении нагружения кристаллы, расположенные в зоне трещины, начинают разрушаться, и трещина проникает в глубь тела. Соприкасающиеся поверхности в зоне образовавшейся трещины испытывают контактное взаимодействие, в результате чего кристаллы истираются, а поверхности приобретают вид мелкозернистой структуры, так образуется одна из зон поверхности будущего излома (зоны 1– 4, см. рис. 12.2).

В результате развития трещины сечение ослабляется. На последнем этапе происходит внезапное разрушение. Излом имеет характерную поверхность с чистыми неповрежденными кристаллами. Трещина может образоваться у края сечения или внутри него.

Теоретически анализ усталостной прочности связан с большими трудностями. Природа установленного разрушения обусловлена особенностями молекулярного строения вещества. Схема сплошной среды, которая до сих пор применяется при рассмотрении различных задач, в данном случае не может быть принята в качестве основы для исследования.

В настоящее время физические основы теории твёрдого тела не находятся ещё на такой стадии развития, чтобы на их базе создать методы расчета на усталостную прочность, удовлетворяющие запросам практики. Поэтому приходится идти по пути накопления экспериментальных факторов.

Отсутствие единых основополагающих законов в этой теории лишает её стройности. В результате получены экспериментальные зависимости, которые не являются универсальными, а сами расчеты дают сравнительно невысокую точность.

## 12.2 Основные характеристики цикла напряжений.

### Предел усталости

Переменные напряжения в частях машин изменяются между двумя крайними значениями, между наибольшим напряжением  $S_{max}$  и наименьшим  $S_{min}$  (рис. 12.3). При этом напряжения изменяются по периодическому закону  $S = f(t)$  с периодом, равным  $T$ .

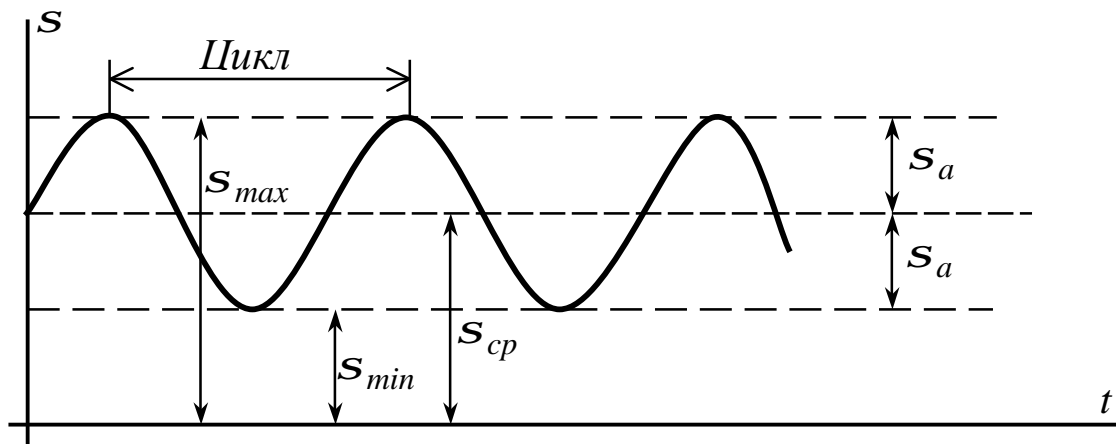


Рисунок 12.3

Совокупность всех значений напряжений за время одного периода называется *циклом напряжений*.

Алгебраическая полу сумма наибольшего и наименьшего напряжений цикла называется *средним напряжением цикла*.

$$S_{cp} = \frac{S_{max} + S_{min}}{2}. \quad (12.3)$$

Алгебраическая полу разность наибольшего и наименьшего напряжений цикла называется *средним амплитудой цикла*.

$$S_a = \frac{S_{max} - S_{min}}{2}. \quad (12.4)$$

Отношение наименьшего напряжения к наибольшему, взятое с учётом знака, называется *коэффициентом асимметрии цикла*.

$$R = \frac{S_{min}}{S_{max}}. \quad (12.5)$$

Коэффициент асимметрии  $R$  является основной характеристикой цикла.

Если наибольшее и наименьшее напряжения одинаковы по величине и обратные по знаку, т.е.  $R = -1$ , то цикл изменения напряжений, называется *симметричным* (рис.12.4,а).

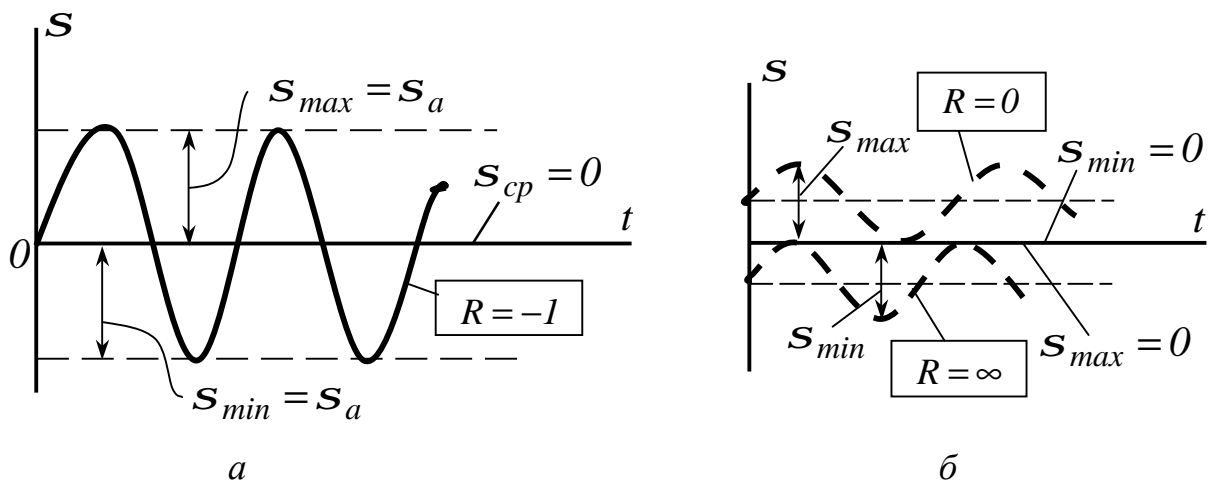


Рисунок 12.4

Если наименьшее напряжение цикла  $S_{min}$  равно 0, т.е.  $R=0$ , то цикл называется *пульсирующим* (отнулевым). Пульсирующим может быть так же цикл с  $S_{max} = 0$ , тогда  $R = \infty$ .

Если наибольшее и наименьшее напряжения не одинаково по величине, то цикл называется *несимметричным* (см.рис.12.3).

*Циклы, имеющие одинаковые коэффициенты асимметрии  $R$ , называются подобными.*

Любой цикл может быть представлен как результат наложения напряжения, меняющегося по симметричному циклу с амплитудой

$$S_a = \frac{S_{max} - S_{min}}{2} \text{ на постоянное среднее напряжение } S_{cp} = \frac{S_{max} + S_{min}}{2}.$$

Считается общепризнанным, что усталостная прочность детали не зависит от закона изменения напряжения внутри интервала  $S_{max} - S_{min}$ . Поэтому между циклами, показанными на рисунке 12.5, различие не делается. Считается несущественной  $\dot{S}$  частота изменения цикла.

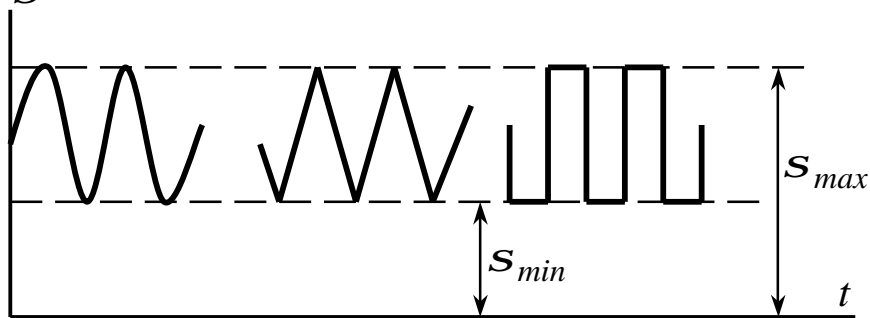


Рисунок 12.5

### 12.1 Испытание материалов на прочность

Для изучения явления усталости проводят усталостные испытания на различных испытательных машинах. По виду нагружения различают машины для испытания на кручение, на изгиб, на растяжение-сжатие, на сложное сопротивление, а также универсальные.

Наиболее распространенными являются испытания в условиях симметричного цикла. При этом обычно используется принцип чистого изгиба вращающегося образца. Схема одной из наиболее распространенных машин для испытания на усталость при изгибе показана на рисунке 12.6

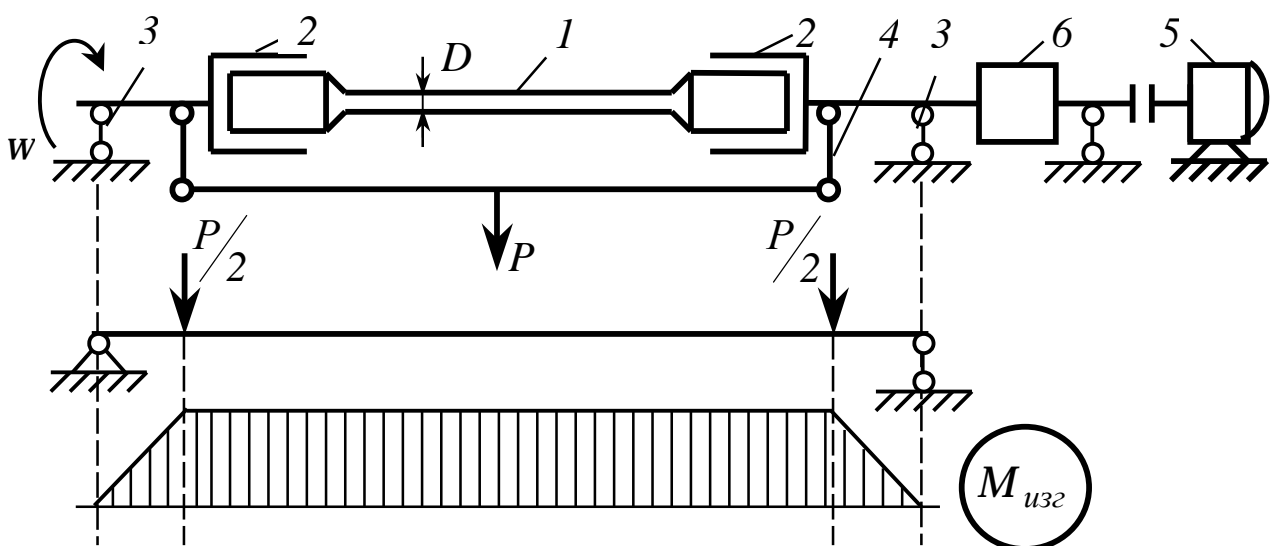


Рисунок 12.6

Стандартный образец  $I$  вместе с конусными зажимами (цапфами)  $2$  образует балку, свободно опертую на подшипниках  $3$ . К этой балке на серьгах  $4$  подвешен груз  $P$ . По эпюре изгибающих моментов  $M_{изг}$  (см. рис. 12.6) не трудно увидеть, что образец  $I$  подвергается чистому изгибу.

Образец  $I$  приводится во вращение электродвигателем  $5$  с частотой  $\omega$ , количество оборотов которого регистрирует счетчик  $6$ .

Для испытания используют стандартные образцы с  $d=7-10$  мм, гладкие, полированные. Испытания проводят при комнатной температуре.

Обычно испытания проводят так. Нагружают  $1^{\text{й}}$  образец так, чтобы напряжения в нём составляли  $S_{max} = (0,65 \div 0,75) S_T$ . Доводят образец до разрушения и фиксируют количество циклов нагружения.

Затем напряжения уменьшают, разрушают образец и опять фиксируют количество циклов. Путем многократных испытаний можно определить число циклов, которое выдерживает образец до разрушения в зависимости от величины  $S_{max}$  цикла.

По полученным результатам строят диаграммы (рис.12.7), которые называются *кривыми выносливости или усталости* (кривая Вёллера)

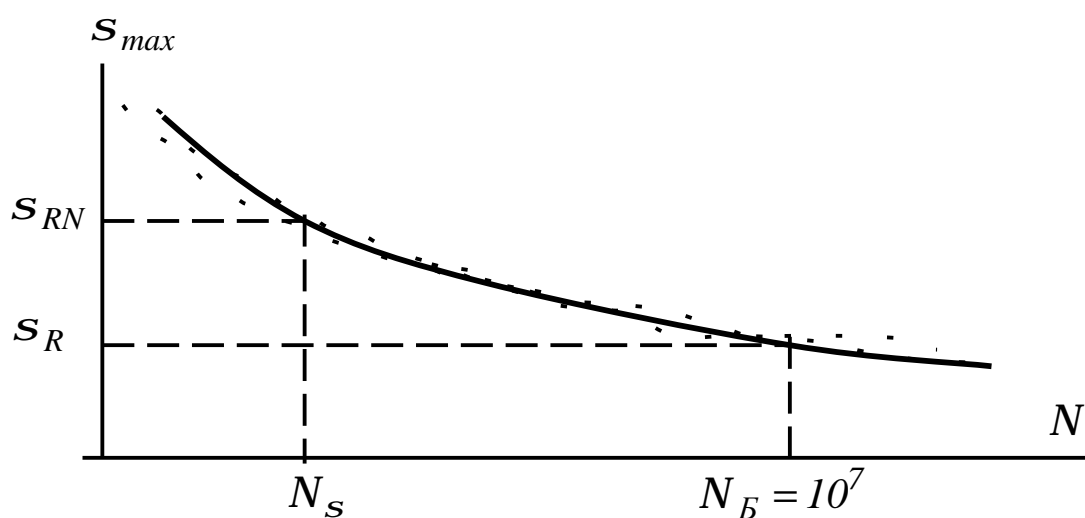


Рисунок 12.7

Как показывают опыты, если образец не разрушается при  $N_B = 10^7$  циклов, то он не разрушится и в дальнейшем. Это число циклов называется *базовым*.

*Напряжение, при котором материал не разрушается при любом числе циклов, называется пределом усталости или пределом выносливости ( $S_R$ ).*

При симметричном цикле предел выносливости обозначается  $S_{-1}$ , а при пульсационном –  $S_0$  или  $S_{\pm\infty}$ .

Для цветных металлов и для закаленных до высокой твердости в легированных сталях не удается установить такое количество циклов, выдержав которое образец не разрушался бы в дальнейшем. Поэтому в подобных случаях вводится понятие *условного предела выносливости*. За условный предел выносливости принимается напряжение, при котором образец способен выдержать  $10^8$  циклов.

Кривую Вёллера можно описать уравнением

$$S_R^m \cdot N = const, \quad (12.6)$$

где  $m$  – зависит от материала образца.

Пользуясь этой зависимостью можно найти ограниченный предел выносливости ( $S_{RN}$ ), при котором образец может выдержать наперед заданное количество циклов ( $N_S$ ). Учитывая, что

$$S_R^m \cdot N = S_{RN}^m \cdot N_S, \quad (12.7)$$

получаем

$$S_{RN} = \sqrt[m]{\frac{N_S}{N}} \cdot S_R. \quad (12.8)$$

Определение предела выносливости – трудоемкая операция, поэтому был сделан ряд попыток связать эмпирическими формулами предел выносливости с известными механическими характеристиками материала.

1. Предел выносливости при изгибе конструкционной стали:

$$S_{-1} \approx (0,4 \div 0,5) S_B$$

2. Для цветных металлов:

$$S_{-I} \approx (0,25 \div 0,5) S_B$$

3. При кручении:

$$t_{-I} \approx (0,2 \div 0,3) S_B$$

4. Для черных металлов:

$$S_{-I} = (0,4 \div 0,65) S_B$$

Указанные соотношения следует применять с большой осторожностью.

#### 12.4 Диаграмма предельных напряжений и предельных амплитуд

Указанные соотношения являются приближенными, поскольку они получены для определенных материалов и в определенных условиях испытаний.

Предел выносливости  $R$  не является характеристикой только свойств материала ( $E, G, S_T, S_B$ ), но зависит и от способа испытания. При циклическом растяжении-сжатии  $S_R$  на 10-20% ниже, чем при изгибе. Предел выносливости, полученный при кручении сплошных образцов, отличается от предела выносливости, полученного для полых образцов и т.д.

По результатам испытаний образцов в условиях любого не симметричного цикла можно построить диаграмму предельных напряжений. Задавая постоянное значение  $S_{cp}$ , находим путем последовательных испытаний образцов такое наибольшее значение  $S_a$ , при котором материал способен ещё выдерживать неограниченное число циклов (или по условному базовому числу  $N$ ).

Полученный результат может быть графически изображен точкой в системе координат  $S_{cp} - S_a$  (рис.12.8).

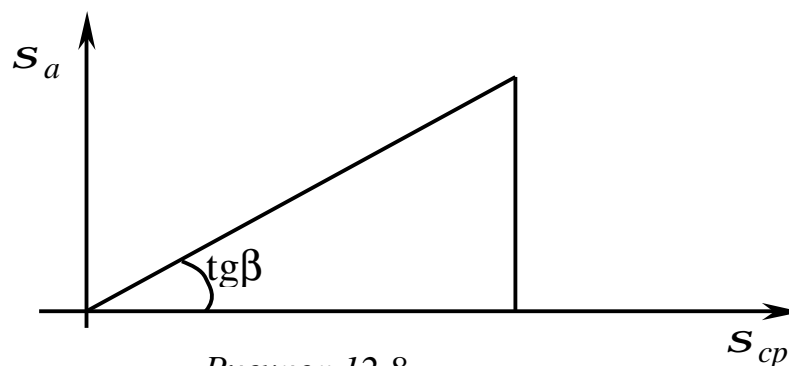


Рисунок 12.8

Сумма координат этой точки даёт предельное максимальное напряжение цикла, т.е. предел усталости  $S_R$ ,

$$\text{где } R = \frac{S_{min}}{S_{max}} = \frac{S_{cp} - S_a}{S_{cp} + S_a}.$$

$$\text{Откуда } \operatorname{tg} b = \frac{S_a}{S_{cp}} = \frac{\frac{S_{max} - S_{min}}{2}}{\frac{S_{max} - S_{min}}{2}} = \frac{1 - R}{1 + R}. \quad (12.9)$$

$$\text{Получаем } S_R = S_{cp} + S_a. \quad (12.10)$$

Продолжая такие испытания, получаем множество точек, через которые проводится предельная кривая (рис.12.9), характеризующая прочностные свойства материала в условиях несимметричных циклов. Она носит название *диаграммы усталости (прочности)*

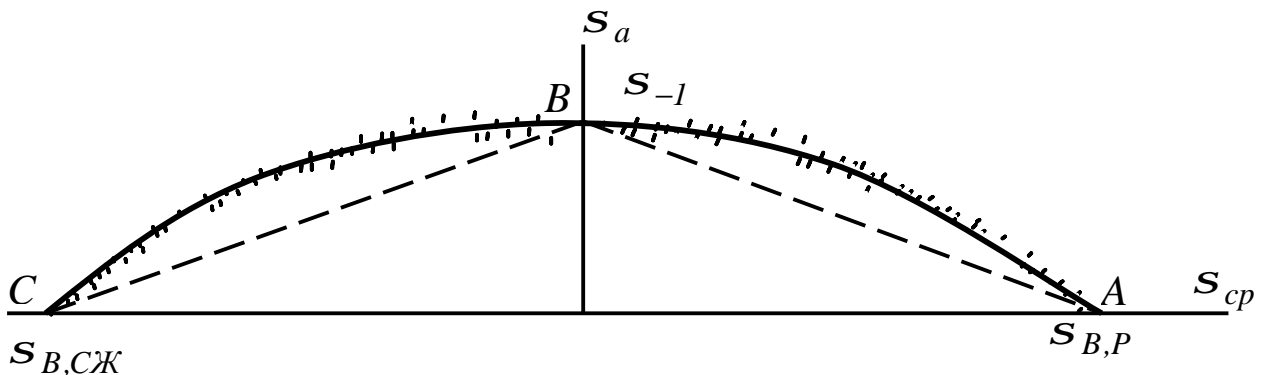


Рисунок 12.9

Точки  $A$  и  $C$ , соответствуют пределам прочности при простом растяжении и сжатии. Точка  $B$  отражает результаты испытания в условиях симметричного цикла. Диаграмма даёт возможность судить о прочности конструкции, работающей при циклически изменяющихся напряжениях. Если рабочая точка располагается ниже предельной кривой, рассматриваемая деталь может работать в условиях циклически изменяющихся напряжений неограниченно долго. Если рабочая точка окажется выше предельной кривой, то деталь разрушится после некоторого числа циклов

Имея такую диаграмму для данного материала, легко видеть, какую амплитуду напряжений ( $S_a$ ) может переносить материал, не разрушаясь при данном среднем напряжении ( $S_{cp}$ ).

Поскольку построение диаграммы предельных амплитуд является достаточно трудоемким и экономически не целесообразным (необходимо очень большое число опытов, т.к. очень много различных коэффициентов асимметрии цикла  $R$  и много материалов), а удовлетворительного аналитического описания кривой не найдено, то обычно строят схематизированную или упрощенную диаграмму, предложенную Кинасошвили.

Будем считать, что для данной стали нам известны следующие характеристики прочности: предел усталости при симметричном цикле  $S_{-1}$ , предел усталости при пульсирующем цикле  $S_0$  и предел текучести  $S_T$ . Рассмотрим два случая, когда  $S_0 < S_T$  и когда  $S_0 > S_T$ .

1. Построение приближенной диаграммы при  $S_0 < S_T$  (рис. 12.10)

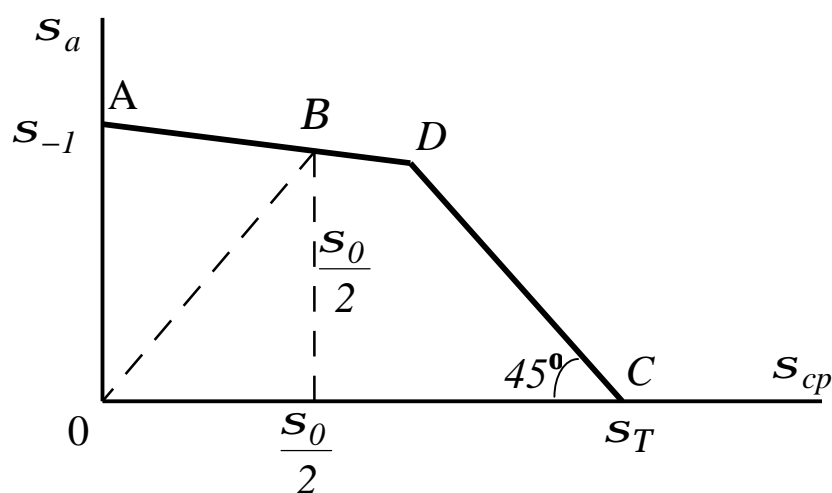


Рисунок 12.10

На оси ординат наносим точку  $A$  с координатами ( $S_{cp} = 0$ ,  $S_a = S_{-1}$ ), представляющую симметричный цикл.

Наносим точку  $B$ , представляющую пульсирующий цикл. При пульсирующем цикле  $S_{min} = 0$ ,  $S_{max} = S_0$ ; следовательно координаты точки  $B$

будут:

$$S_{cp} = \frac{S_0}{2}, \quad S_a = \frac{S_0}{2}.$$

Наносим точку  $C$  с координатами  $(S_{cp} = S_T, S_a = 0)$ , представляющую постоянное напряжение, равное пределу текучести. Через точки  $A$  и  $B$  проводим прямую до пересечения в точке  $D$  с прямой, проведенной из точки  $C$  под углом  $45^\circ$  к оси абсцисс. Точки, лежащие на прямой  $CD$ , представляют циклы с максимальными напряжениями, равными пределу текучести. Это следует из того, что сумма ординат этих точек равна  $S_T$ . Таким образом, ординаты ломаной линии  $ABC$  представляют предельные амплитуды напряжений. Так как максимальные напряжения не должны быть выше предела текучести, то усталостная диаграмма ограничивается максимальным напряжением, равным пределу текучести.

2. Построение приближенной диаграммы при  $S_0 > S_T$  (рис. 12.11).

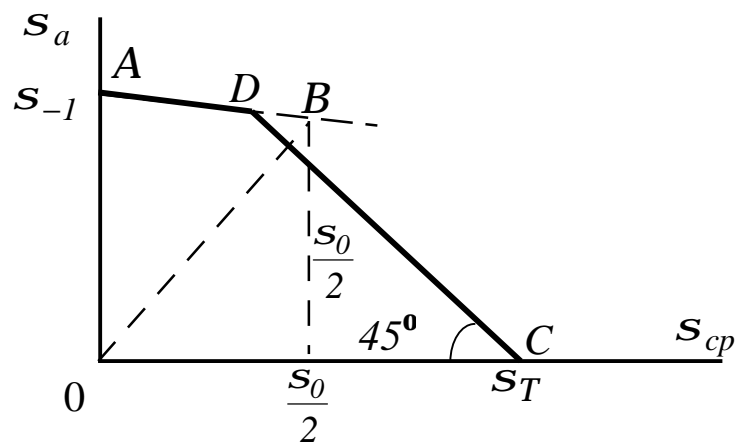


Рисунок 12.11

Так же как и в первом случае, наносим точки  $A$ ,  $B$  и  $C$ . Через точки  $A$  и  $B$  проводим прямую до пересечения в точке  $D$  с прямой, проведенной из точки  $C$  под углом  $45^\circ$  к оси абсцисс. Ординаты ломаной линии  $ADC$  представляют предельные амплитуды напряжений. В этом случае точка  $B$  выходит за пределы, ограниченные диаграммой.

## 13 ВЛИЯНИЕ КОНСТРУКТИВНО-ТЕХНОЛОГИЧЕСКИХ ФАКТОРОВ НА ПРЕДЕЛ ВЫНОСЛИВОСТИ МАТЕРИАЛА

### 13.1 Влияние концентрации напряжения

На величину предела выносливости образцов и деталей, изготавливаемых из того или иного материала, кроме характеристики цикла, влияет целый ряд различных факторов. К ним относятся: форма образца, размеры, состояние поверхности, среда, в которой происходят испытания, температура при испытаниях, режим циклического силового воздействия (тренировка, паузы, перегрузка, частота нагружения и т.п.), предварительная внутренняя напряженность материала и др.

Влияние того или иного фактора принято оценивать по отклонению предела выносливости при симметричном цикле нагружения заданного образца от предела выносливости, получаемого испытанием в воздухе стандартного образца, т.е. гладкого полированного круглого образца диаметром 7-10мм.

Предел усталости  $S_{-1}$  принимается в качестве эталона.

Остановимся более детально на влиянии некоторых факторов.

Наиболее важным фактором, влияющим на снижение предела выносливости, является *концентрация напряжений*, вызванная резким изменением сечения детали.

Концентраторами напряжений на практике являются отверстия в детали (рис.13.1, а), малые радиусы закругления в местах резкого изменения размеров сечения (см. рис.13.1, б), выточки, шпоночные канавки и т.п.

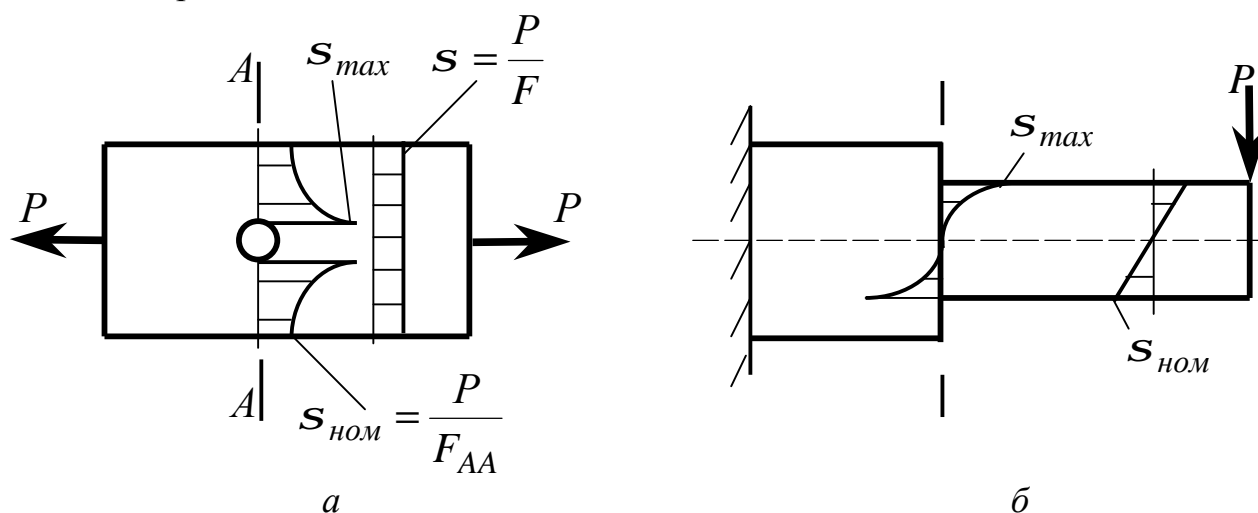


Рисунок 13.1

Так, например, при растяжении детали (см. рис.13.1, а) напряжения вдали от концентратора (отверстия) и мест приложения силы  $P$  могут быть определены по формуле:  $S = \frac{P}{F}$ , где  $F$  – площадь произвольного сечения. На первый взгляд

кажется, что в сечении, ослабленном отверстием, напряжения должны быть несколько большими и могут быть так же определены по формуле:

$S_{ном} = \frac{P}{F_{AA}}$ , где  $F_{AA}$  – площадь сечения в месте концентратора. Однако, в

действительности наибольшие напряжения  $S_{max}$ , вызываемые концентратором, могут превышать расчетные в несколько раз.

Аналогичная ситуация наблюдается и в местах резкого перехода от одного размера детали к другому (см. рис.13.1, б).

Концентрация напряжений, как правило, соответствует зарождению усталостной трещины, которая, развиваясь, приводит к разрушению детали.

Величина местных напряжений в зависимости от геометрической формы детали определяется обычно теоретически при помощи методов теории упругости. Часто используют также испытания моделей. Обычно здесь применяется поляризационно-оптический метод.

Основным показателем местных напряжений является *теоретический коэффициент концентрации напряжений*

$$a_s = \frac{S_{max}}{S_{ном}} \quad (13.1)$$

где  $S_{max}$  - наибольшее местное напряжение;  $S_{ном}$  - номинальное напряжение, которое определяется по формулам сопротивления материалов без учета эффекта концентрации. Обычно подсчет  $S_{ном}$  ведется по наиболее ослабленному сечению детали (см. рис.13.1, а, сеч. А-А).

Величина теоретического коэффициента концентрации определена для большинства встречающихся на практике типовых конструктивных элементов. Данные о величине  $a_s$  приводятся в виде таблиц в справочной литературе по машиностроению.

Наличие местных напряжений оказывает на прочность детали различное влияние в зависимости от свойств материала и от характеристик нагружения. В связи с этим в отличие от теоретического вводится понятие *эффективного коэффициента концентрации для нормальных напряжений*

$$K_S = \frac{S_{-l}}{S_{-lk}} \quad (13.2)$$

где  $S_{-l}$  – предел выносливости гладкого образца

$S_{-lk}$  – предел выносливости образца с концентратором напряжений.

При этом размеры поперечных сечений у гладких образцов и у образцов с концентраторами должны быть одинаковые.

Эффективные коэффициенты концентрации напряжений имеют меньшие значения, чем теоретические коэффициенты концентрации напряжений ( $K_S < a_S$ ), определяемые теоретическим путем в предположении «упругого» распределения напряжений. Количественная оценка указанной разницы коэффициентов  $K_S$  и  $a_S$  может быть получена введением так называемого *коэффициента чувствительности материала к концентрации напряжений*

$$q_S = \frac{K_S - 1}{a_S - 1} \quad (13.3)$$

Зная  $q_S$  по справочной литературе, можно по  $a_S$  определить значение эффективных коэффициентов концентрации напряжений:

$$K_S = 1 + q_S (a_S - 1) \quad (13.4)$$

Для материала, не чувствительного к концентрации напряжения,  $q_S = 0$ , тогда  $K_S = 1$ . При  $q_S = 1$ ,  $K_S = a_S$ , т.е. материал обладает полной чувствительностью к концентрации напряжений.

Для конструкционных сталей обычно  $q_S = 0,6 \div 0,8$ . А серый чугун не чувствителен к концентрации напряжения, то есть для него  $q_S = 0$ .

Чувствительность металла к концентрации зависит от его свойств. При этом чем выше прочность металла, тем выше чувствительность к концентрации напряжения, т.е. она выше у хрупких материалов, чем у пластических.

Коэффициенты чувствительности к концентрации напряжений  $q_S$ , как показывают экспериментальные данные, зависят не только от механических свойств, но и от конструктивной формы самой детали, а также распределения в ней напряжений.

Поскольку наличие концентрации снижает усталостную прочность детали, то при проектировании машин следует стремиться к тому, чтобы влияние местных напряжений было сведено к минимуму. Достигается это, прежде всего, конструктивными мерами – внешние обводы стремятся сделать более плавными, радиусы закругления во внутренних углах увеличивают, необходимые отверстия располагают в зоне пониженных напряжений.

### 13.2 Влияние размеров (масштабный фактор)

Эффективность концентрации напряжений связана с абсолютными размерами сечения детали, а именно: с увеличением размеров детали при сохранении её геометрического подобия увеличиваются значения эффективных коэффициентов концентрации.

Абсолютные размеры сечений детали наряду с влиянием на эффективность концентрации напряжений оказывают существенное влияние на пределы выносливости образцов без концентрации напряжения. Снижение предела выносливости с ростом абсолютных размеров детали получило название *масштабного фактора*.

Отношение предела выносливости детали диаметром  $d$  к пределу выносливости лабораторного образца подобной конфигурации, имеющего малые размеры ( $d_0=7-10\text{мм}$ ), называют *коэффициентом влияния абсолютных размеров сечения* или *масштабным фактором*. Применительно к нормальным напряжениям.

$$K_{Ds} = \frac{S_{-1D}}{S_{-1}}, \quad (13.5)$$

где  $S_{-1D}$ ,  $S_{-1}$  – пределы выносливости при симметричном цикле нагружения соответственно детали и стандартного лабораторного образца.

Снижение пределов выносливости с ростом абсолютных размеров сечений детали вызывается следующими причинами:

- уменьшением механической прочности материала, даже при условии соблюдения их надлежащей термической обработки,
- изменением свойств поверхностного слоя после механической обработки, поскольку эти изменения оказываются различными при разных размерах детали,
- неоднородностью механических свойств различных зерен металла в связи с его поликристаллической структурой и вытекающего отсюда повышением вероятности более раннего усталостного разрушения с ростом размеров детали.

### 13.3 Влияние состояния поверхности

Поскольку при циклических напряжениях начало разрушения связано с образованием местной трещины, то понятна та роль, которую играет в усталостной прочности детали состояние ее поверхности. Совершенно очевидно, что в случае чистой и тонко обработанной поверхности предел усталости возрастает. При грубой обработке наличие мелких поверхностных дефектов приводит к снижению показателей усталостной прочности. При этом для материалов, обладающих большой чувствительностью к местным напряжениям, влияние состояния поверхности будет более заметным.

При расчетах на усталостную прочность особенности, связанные с обработкой поверхности детали, учитываются *коэффициентом качества поверхности*:

$$K_F = \frac{S'_{-1}}{S_{-1}}, \quad (13.6)$$

где  $S'_{-1}$  и  $S_{-1}$  – пределы выносливости при симметричном цикле нагружения, полученные на образцах, состояние поверхности которых соответствует состоянию поверхности рассчитываемой детали и образцу со стандартной обработкой. В качестве стандартной обработки принимается полирование.

Влияние на предел выносливости одновременно всех выше перечисленных факторов можно учесть некоторым коэффициентом снижения предела выносливости

$$K = \frac{K_s}{K_{Ds}} + \frac{l}{K_F} - l \quad (13.7)$$

С помощью различных технологических методов можно улучшить качество материала и таким образом повысить его предел выносливости.

Существуют различные технологические методы поверхностного упрочнения материала:

*механические методы* – наклеп поверхностного слоя путем обкатки роликами или обдувкой дробью, алмазное выглаживание и т.д.;

*химико-термические методы* – азотирование, цементация, цианирование;

*термические* – поверхностная закалка токами высокой частоты (ТВЧ) или газовым пламенем.

Используются также *комбинированные методы*, например, цементация с обдувкой дробью и др.

Указанные методы обработки приводят к увеличению прочности поверхностного слоя детали и созданию в нем значительных сжимающих напряжений, затрудняющих образование усталостной трещины, а поэтому влияющих на повышение предела выносливости.

Влияние упрочнения учитывается коэффициентом упрочнения  $K_n$ :

$$K_n = \frac{S_{-1D}^{упр}}{S_{-1D}}, \quad (13.8)$$

где  $S_{-1D}^{упр}$ ,  $S_{-1D}$  – пределы выносливости при симметричном цикле нагружения деталей соответственно с упрочненной поверхностью и до упрочнения.

С учетом коэффициента упрочнения  $K_n$  коэффициент снижения предела выносливости (13.7) будет иметь вид

$$K = \left( \frac{K_s}{K_{Ds}} + \frac{l}{K_F} - l \right) \frac{l}{K_n} \quad (13.9)$$

### 13.4 Влияние технологических и эксплуатационных факторов

На предел выносливости детали оказывают также влияние условия её работы: нагрузки, паузы (перерывы в нагружениях), температурный режим, среда, в которой работает деталь и другие.

Повысить предел выносливости детали можно, нагружая деталь сначала напряжениями немного ниже предела выносливости, а затем постепенно повышая величину переменной нагрузки. При этом сопротивление усталости может быть значительно повышено. Такое явление называется *тренировкой материала*, широко используется в технике.

На предел выносливости влияет также *среда*, в которой эксплуатируется материал и который вызывает коррозию: пресная и морская вода, кислоты и т.п.

Коррозия приводит к ухудшению прочностных свойств поверхностного слоя, способствует концентрации напряжений на поверхности детали и образованию коррозионных трещин, влияние коррозии на предел выносливости материала учитывается коэффициентом коррозии

$$K_{кор} = \frac{S_{-1кор}}{S_{-1}}, \quad (13.10)$$

где  $S_{-1кор}$ ,  $S_{-1}$  – пределы выносливости при симметричном цикле нагружения лабораторного образца соответственно в условиях коррозии и на воздухе.

Поскольку коррозия сводит на нет, как качество обработки детали, так и упрочнение ее поверхностного слоя, то с учетом коэффициента коррозии  $K_{кор}$  в формуле (13.9) для нахождения коэффициента снижения предела выносливости можно пренебречь коэффициентами качества поверхности  $K_F$  и упрочнения

$K_n$ :

$$K = \frac{K_S}{K_{ДС}} + \frac{1}{K_{кор}} - 1 \quad (13.11)$$

С повышением *температуры* предел выносливости обычно падает, а с её понижением – растёт, как у гладких образцов, так и образцов с концентраторами.

Для стали при  $t > 300^{\circ}\text{C}$  наблюдается понижение предела усталости примерно на 15-20% на каждые  $100^{\circ}$  повышения температуры.

При повышенных температурах даже при очень большом числе циклов кривая усталости не имеет горизонтального участка.

Влияние концентрации напряжения с повышением температуры, в общем, уменьшается.

При более высоких температурах порядка  $500-600^{\circ}\text{C}$  у стали, начинаются процессы ползучести.

При понижении температуры от  $200^{\circ}\text{C}$  до  $190^{\circ}\text{C}$  предел выносливости у некоторых сталей увеличивается более чем вдвое, хотя ударная вязкость этих сталей в том же температурном интервале понижается.

Это еще раз указывает на принципиальное отличие между усталостным и хрупким разрушениями путем отрыва при статических и ударных нагрузках.

### 13.5 Меры борьбы с изломами усталости

На практике осуществляется ряд мер по борьбе с изломами усталости. Эти меры могут быть разделены на две категории.

Первая категория мер направлена на изготовление элементов машин и конструкций из материалов, которые наилучшим образом сопротивлялись бы действию переменных нагрузений. Для этого необходимо

- применять металл с высоким пределом прочности при достаточной пластичности, что обеспечит высокое значение предела выносливости;
- материал должен быть свободен от различных внутренних концентраций (однороден, иметь мелко зернистую структуру, отсутствие остаточных напряжений и нарушения сплошности в виде трещин, газовых пузырьков, неметаллических включений).

Вторая категория мер обеспечения прочности материала при переменных напряжениях сводится к грамотному, культурному проектированию очертаний детали и тщательной обработке ее поверхности. Основная цель, которую должны ставить конструктор и технолог при проектировании и изготовлении детали – это снижение коэффициентов концентрации напряжений вызываемых резкими изменениями очертания детали и дефектами обработки поверхности.

С концентрацией напряжений можно бороться не только за счет плавных переходов, но и путем снижения разницы в жесткостях смежных частей детали в тех местах, где неизбежна концентрация. Например, при глухой посадке с натягом ступицы колеса на ось или шкива на вал (рис.13.2,а) возникают очень значительные местные напряжения в материале вала ( $K_S = 1,8 \div 2,0$ ). Если в ступице около места посадки сделать надрез (рис.13.2,б), смягчающий жесткость детали у ее края, то местные напряжения падают и распределяются более равномерно.

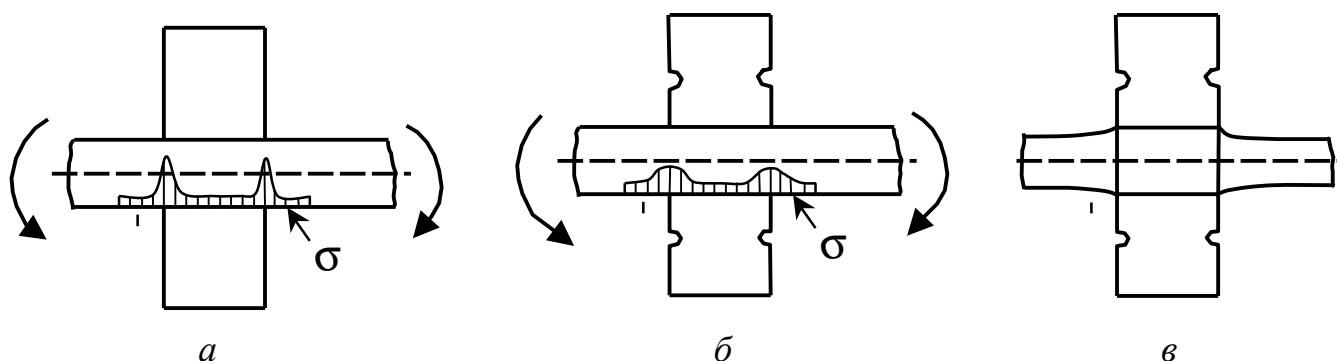


Рисунок 13.2

Можно также подступочную часть вала сделать несколько большего диаметра (рис.13.2,в), что также снижает напряжения.

Очень важную роль играет при переменных напряжениях и чистота обработки поверхности. Грубая обработка способствует зарождению трещин. Чем лучше применяемая нами сталь, тем более культурной и тщательной обработки она требует, чтобы все ее преимущества могли быть использованы в полной мере

## 14 РАСЧЕТ НА ПРОЧНОСТЬ ПРИ ПЕРЕМЕННЫХ НАПРЯЖЕНИЯХ

### 14.1 Вывод коэффициента запаса прочности

Особенностью расчета при действии переменных напряжений является определение запасов прочности.

Построим диаграмму (рис.14.1) усталостной прочности и нанесем на ней рабочую точку  $A$ .

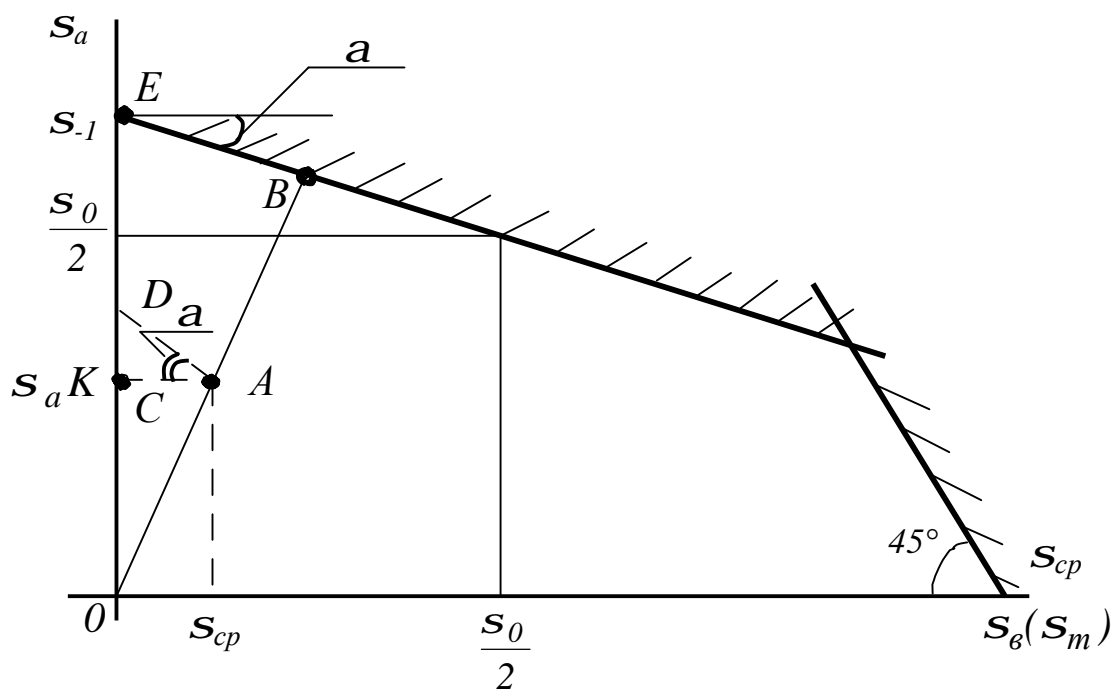


Рисунок 14.1

Диаграмма строится, как это было показано в разделе 12, на основе заданных механических характеристик материала ( $S_b$ ,  $S_m$ ,  $S_{-1}$ ,  $S_0$ ), а рабочая точка определяется по номинальным значениям напряжений цикла  $S_{cp}$  и  $S_a$ . С учетом на поправки на концентрацию напряжений, размеры детали и качество обработки поверхности, координаты рабочей поверхности примут значения:

$$(S_a \cdot K \text{ и } S_{cp})$$

при этом среднее напряжение  $S_{cp}$  не меняется, оно постоянно и поправка к нему не нужна.

Условимся под *запасом усталостной прочности* понимать отношение отрезка  $OB$  к  $OA$ :

$$n = \frac{OB}{OA}$$

Это отношение характеризует степень близости рабочих условий к предельным для данного материала. В частности, когда напряжение не меняется во времени ( $s_a = 0$ ), данное определение запаса прочности совпадает с обычным. При подсчете  $n$  можно прибегнуть к графическому решению.

Определим запас прочности по нормальным напряжениям, используя диаграмму Кинасошвили (см. рис.14.1). Из диаграммы находим

$$n_s = \frac{OB}{OA} = \frac{OE}{OD} = \frac{OE}{OC + CD},$$

где  $OE = s_{-1}$ ,  $OC = s_a \cdot K$ ,  $CD = s_m \cdot \operatorname{tg} a = s_m \cdot Y_s$ ,

$$\text{а } Y_s = \frac{2 \cdot s_{-1} - s_0}{s_0} = \operatorname{tg} a \text{ - коэффициент несимметрии цикла по}$$

нормальным напряжениям.

Тогда

$$n_s = \frac{s_{-1}}{s_a \cdot K + s_{cp} \cdot Y_s} \quad (14.1)$$

По аналогии запас прочности по касательным напряжениям

$$n_t = \frac{t_{-1}}{t_a \cdot K + t_{cp} \cdot Y_t} \quad (14.2)$$

где  $Y_t = \frac{2 \cdot t_{-1} - t_0}{t_0}$  - коэффициент несимметрии цикла по касательным

напряжениям.

При этом прочность оценивается по наименьшему из запасов прочности и по статической способности. Величина запасов прочности при расчете на выносливость зависит от правильности определения усилий, от однородности материала, качества технологии изготовления детали и т. д.

При повышении точности расчета с широким использованием экспериментальных данных по определению усилий, напряжений и качества

технологических процессов коэффициент запаса прочности обычно принимается в пределах

$$n = 1,3 \div 1,4.$$

Для обычной точности расчета при отсутствии надлежащей экспериментальной проверки и умеренной однородности материала

$$n = 1,4 \div 1,7.$$

При пониженной точности и отсутствии экспериментальной проверки

$$n = 1,7 \div 3,0.$$

Наиболее достоверные данные о необходимых запасах прочности детали могут быть установлены на основе серии испытаний детали в натуре или опыта эксплуатации машин с деталями данного типа.

Для оценки прочности детали в условиях сложного напряженного состояния, когда циклически меняются нормальные и касательные напряжения, общепринятой в настоящее время является эмпирическая формула Гаера и Поларди:

$$\frac{1}{n^2} = \frac{1}{n_S^2} + \frac{1}{n_t^2} \quad \text{или} \quad n = \frac{n_S \cdot n_t}{\sqrt{n_S^2 + n_t^2}} \quad (14.2)$$

где  $n$  - искомый запас усталостной прочности;

$n_S$  - запас усталостной прочности в предположении, что касательные напряжения  $t$  отсутствуют;

$n_t$  - запас усталостной прочности по касательным напряжениям, установленный в предположении, что нормальные напряжения  $S$  отсутствуют.

### 14.2 Расчет вала с учетом циклических напряжений

Промежуточный вал редуктора (рис.14.2) передает крутящий момент  $M_{кр} = 1,2 \text{ кНм}$ , изменяющийся по пульсационному циклу. Материал - углеродистая сталь:  $s_{вр} = 800 \text{ МПа}$ ,  $s_T = 600 \text{ МПа}$ ,  $s_{-1} = 360 \text{ МПа}$ . Диаметр вала  $d = 60 \text{ мм}$ . Размеры вала и шестерен приведены на рис.14.2,а. Обработка вала - шлифование. На валу имеется концентратор напряжений - шпоночный паз. Определить коэффициент запаса усталостной прочности.

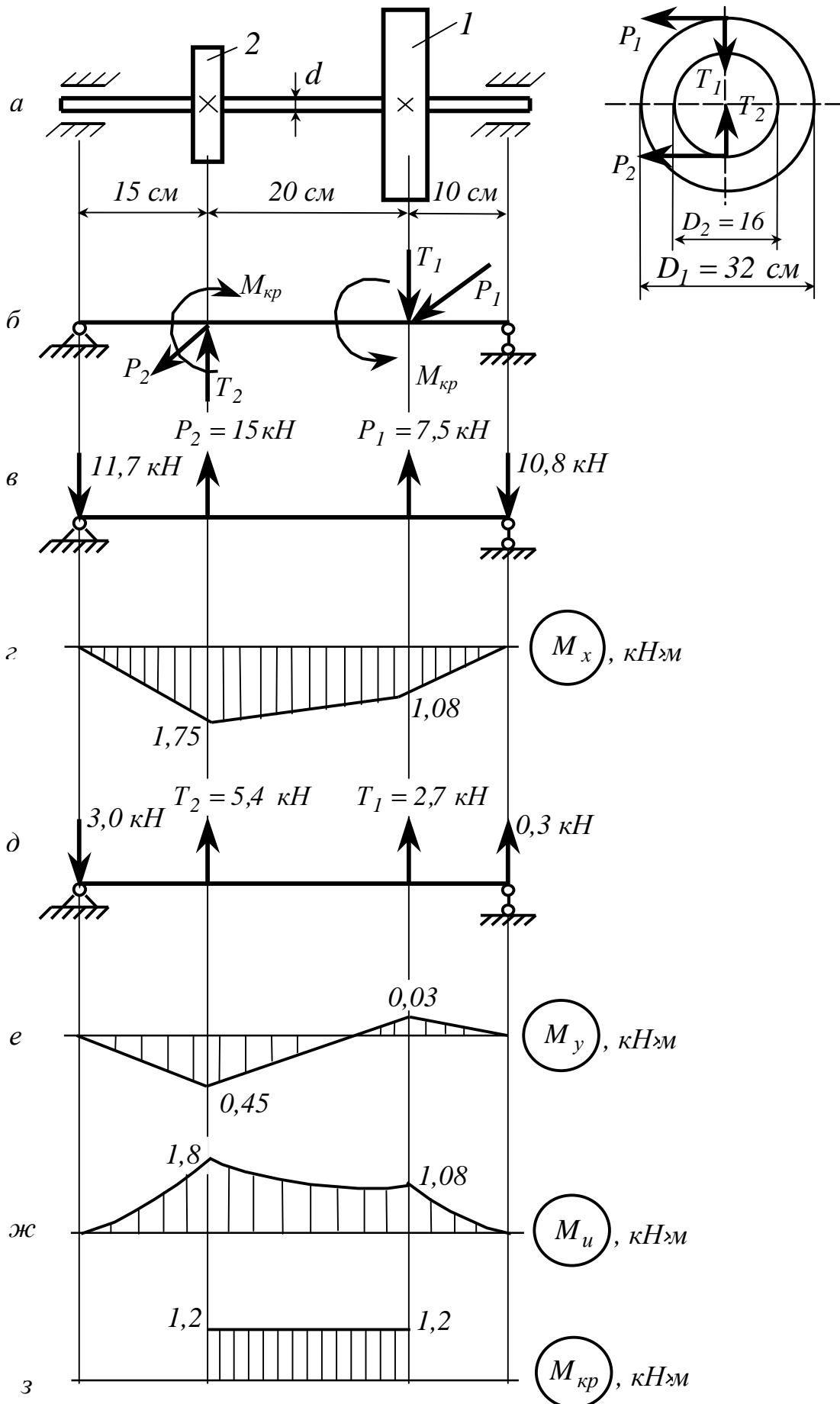


Рисунок 14.1

Изобразим расчетную схему промежуточного вала редуктора, приведя действующую нагрузку к главным плоскостям (рис.14.2, б).

В зубчатом зацеплении от действия скручивающих моментов возникают окружные усилия:

$$P_1 = \frac{2 \cdot M_{кр}}{D_1} = \frac{2 \cdot 1,2}{32 \cdot 10^{-2}} = 7,5 \text{ кН} ;$$

$$P_2 = \frac{2 \cdot M_{кр}}{D_2} = \frac{2 \cdot 1,2}{16 \cdot 10^{-2}} = 15 \text{ кН} .$$

Окружные усилия действуют в горизонтальной плоскости (рис.14.2, в).

Радиальные усилия будем определять по формуле:  $T_i = 0,36 \cdot P_i$

$$T_1 = 0,36 \cdot 7,5 = 2,7 \text{ кН} ;$$

$$T_2 = 0,36 \cdot 15 = 5,4 \text{ кН} .$$

Усилия  $T_1$  и  $T_2$  действуют в вертикальной плоскости (рис.14.2,д).

Строим эпюры изгибающих моментов в вертикальной (рис.14., г) и горизонтальной (рис.14.2, е) плоскостях, а затем и суммарную эпюру изгибающих моментов (рис.14.2, ж).

Строим так же эпюру крутящих моментов (рис.14.2,з).

Нормальные напряжения при изгибе изменяются по синусоидальному закону (рис.14.3)

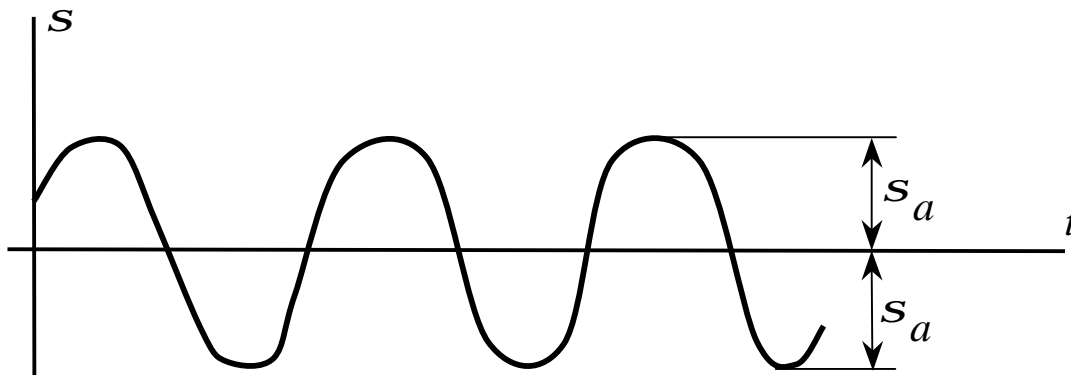


Рисунок 14.3

Определяем  $S_{max}$  при статическом действии изгибающего момента  $M_{max}$ .

$$S_{max} = \frac{M_{max}}{W_x} = \frac{1,8 \cdot 10^{-3}}{0,16^3 \cdot 10^{-6}} = 83,3 \text{ МПа} .$$

В нашем случае  $S_{min} = -S_{max}$ .

По  $S_{max}$  и  $S_{min}$  определяем амплитудное и среднее напряжения

$$S_a = \frac{S_{max} - S_{min}}{2} = \frac{S_{max} - (-S_{max})}{2} = S_{max} ; \text{ т.е. } S_a = 83,3 \text{ МПа} .$$

$$S_{cp} = \frac{S_{max} + S_{min}}{2} = \frac{S_{max} + (-S_{max})}{2} = 0 .$$

Определяем коэффициент запаса прочности

по нормальным напряжениям.  $n_s = \frac{S_{-1}}{S_a \cdot K + S_{cp} \cdot Y_s}$ ,

где 
$$K = \frac{K_s}{K_{Дs}} + \frac{1}{K_F} - 1$$

По таблицам или графикам (см., например [9]) определяем  $K_s$ ,  $K_{Дs}$ ,  $K_F$ .

Для шпоночного паза при  $S_e = 800 \text{ МПа}$ ,  $K_s = 2$ .

Для  $d=60 \text{ мм}$  при  $S_e = 800 \text{ МПа}$  масштабный фактор  $K_{Дs} = 0,67$ .

При обработке вала путем шлифования при  $S_e = 800 \text{ МПа}$ ,  $K_F = 0,9$ .

Тогда 
$$K = \frac{2}{0,67} + \frac{1}{0,9} - 1 = 3,1 .$$

Находим 
$$n_s = \frac{360}{83,3 \cdot 3,1} = 1,3 .$$

Касательные напряжения меняются по пульсационному циклу (рис.14.4) .

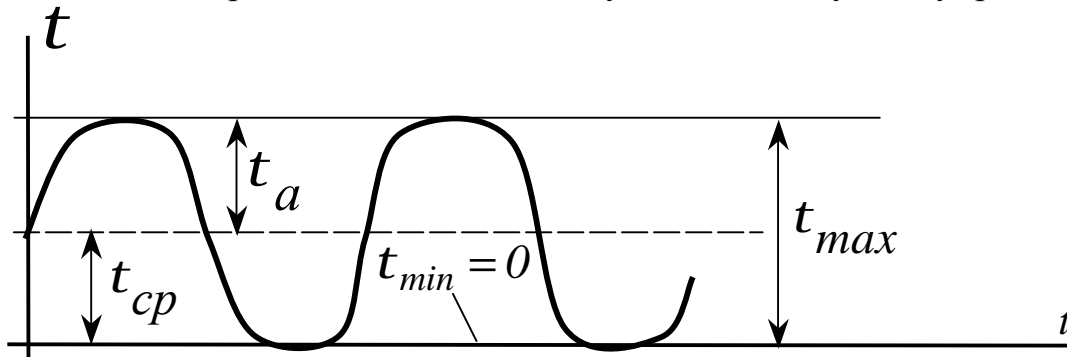


Рисунок 14.4

Определяем  $t_{max}$  при статическом действии крутящего момента  $M_{кр}$

$$t_{max} = \frac{M_{кр}}{W_r} = \frac{1,2 \cdot 10^{-3}}{0,2 \cdot 6^3 \cdot 10^{-6}} = 27,8 \text{ МПа}.$$

По  $t_{max}$  и  $t_{min}$  определяем амплитудное и среднее значения напряжений.

$$t_a = \frac{t_{max} - t_{min}}{2} = \frac{t_{max}}{2} = \frac{27,8}{2} = 13,9 \text{ МПа};$$

$$t_{cp} = \frac{t_{max} + t_{min}}{2} = \frac{t_{max}}{2} = 13,9 \text{ МПа}.$$

Определяем коэффициент запаса прочности по касательным напряжениям

$$n_t = \frac{t_{-1}}{t_a \cdot K + t_m \cdot Y_t},$$

где  $K = \frac{K_t}{K_{Дt}} + \frac{1}{K_F} - 1.$

Для определения  $K_t$ ,  $K_{Дt}$ ,  $K_F$  используем те же таблицы или графики (см., например [9]), что и для нормальных напряжений при изгибе, из которых находим:

$$K_t = 1,9; \quad K_{Дt} = 0,67; \quad K_F = 0,9; \quad Y_t = 0,05;$$

Тогда 
$$K = \frac{1,9}{0,67} + \frac{1}{0,9} - 1 = 2,9.$$

Получаем 
$$n_t = \frac{0,6 \cdot 360}{13,9 \cdot 2,9 + 13,9 \cdot 0,05} = 5,2.$$

Коэффициент запаса усталостной прочности

$$n = \frac{n_s \cdot n_t}{\sqrt{n_s^2 + n_t^2}} = \frac{1,3 \cdot 5,2}{\sqrt{1,3^2 + 5,2^2}} = 1,27.$$

## 15 РАСЧЕТЫ КОНСТРУКЦИЙ ПО ПРЕДЕЛЬНЫМ СОСТОЯНИЯМ

### 15.1 Основные понятия о предельном состоянии.

#### Схематизация диаграммы растяжения

Все рассмотренные до сих пор вопросы относились к расчету элементов конструкций в пределах упругих деформаций. При этом в зависимости от вида напряженного состояния и принятой теории прочности при таких расчетах наибольшее нормальное, касательное или приведенное напряжение в опасном сечении и в опасной точке сравнивается с допускаемым напряжением. Если наибольшие расчетные напряжения не превышают допускаемых, то считается, что этим обеспечивается надлежащий запас прочности конструкций. Такой способ расчета на прочность называется способом *расчета по допускаемым напряжениям*.

Однако многообразие возникающих на практике задач далеко выходит за рамки, очерченные законом Гука, и сплошь и рядом приходится рассматривать вопросы связанные с пластическими деформациями тел (навивка пружин, штамповка различных изделий, сильно напряженные элементы конструкций типа оболочек ракетных двигателей и многое другое).

Практика показывает, что при появлении местных пластических деформаций конструкция еще может удовлетворять предъявляемым к ней требованиям и для ее перехода в предельное состояние требуется дальнейшее возрастание нагрузки. В действительности конструкция обладает запасом прочности большим, чем это определяется из сравнения допускаемых напряжений с критическим.

В связи с указанным недостатком метода расчета на прочность по допускаемым напряжениям возникла необходимость в новом подходе к оценке прочности конструкций – *расчет по разрушающим нагрузкам*, при котором запас прочности понимается как отношение разрушающей нагрузки к действительной.

Различают три вида предельных состояний:

1. – по несущей способности – конструкция теряет способность сопротивляться внешним воздействиям или получает такие остаточные изменения, при которых она перестает удовлетворять предъявляемым к ней эксплуатационным требованиям;

2. – по развитию чрезмерных деформаций – в конструкции, сохраняющей прочность и устойчивость, появляются такие необратимые деформации, при которых конструкция перестает удовлетворять предъявляемым к ней эксплуатационным требованиям;

3. – по образованию и раскрытию трещин – в конструкции, сохраняющей прочность и устойчивость, появляются и раскрываются крупные трещины, вследствие чего дальнейшая эксплуатация конструкции становится невозможной.

Методы *расчетов по предельным состояниям* широко применяются при проектировании строительных конструкций и все большее распространение получают в машиностроении. Они позволяют вскрыть резервы прочности, не используемые при расчете по допускаемым напряжениям. Расчет по предельным состояниям дает возможность уменьшить вес конструкций.

Для того чтобы ввести в расчетные формулы зависимость  $\sigma = f(\epsilon)$ , полученную из испытаний материала, необходимо диаграмму растяжения схематизировать (рис. 15.1).

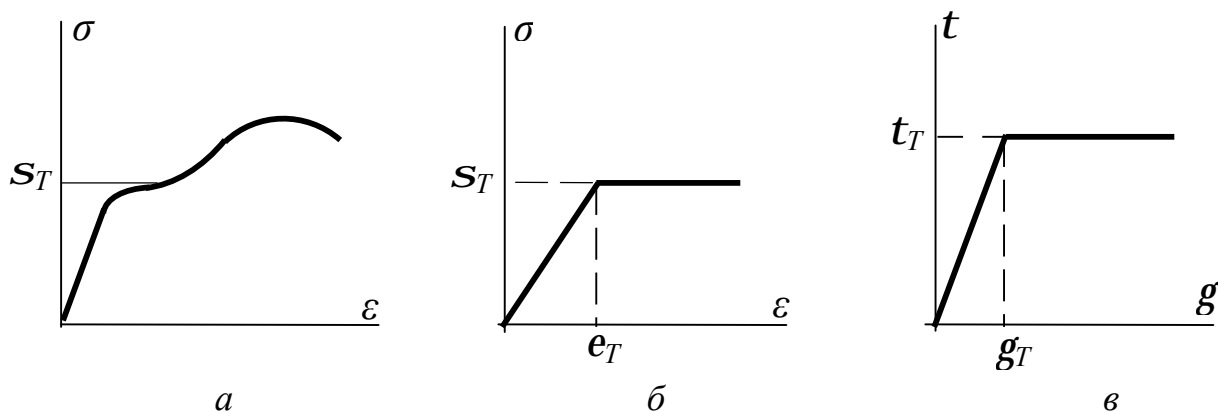


Рисунок 15.1

С целью упрощения расчетов диаграмма растяжения материала (рис 15.1,а) схематизируется таким образом, что прямая закона Гука непосредственно сопрягается с горизонтальной прямой без плавного перехода (см. рис.15.1, б и в).

Длина горизонтального участка диаграммы не ограничивается, т.е. материал считается не упрочняющимся, идеально пластичным. Такая диаграмма носит название диаграммы Прандтля.

Напряжения  $S_T$  и деформации  $e_T$  (см. рис. 15.1, б) отвечают пределу текучести при растяжении, а  $t_T$  и  $g_T$  – при сдвиге (см. рис. 15.1, в).

Для сложного напряженного состояния предложены различные теории перехода материала в пластическое состояние. Наиболее распространена теория пластичности **Сен-Венана**, согласно которой пластическое состояние материала при сложном напряженном состоянии наступает тогда, когда наибольшие касательные напряжения достигают предельного значения – предела текучести при сдвиге  $t_{max} = t_T$ .

## 15.2 Расчеты при растяжении и сжатии

При растяжении и сжатии напряжения распределяются равномерно на площади поперечного сечения стержня. Поэтому расчет на прочность статически определимых систем по допускаемому напряжению и по предельному состоянию дает один и тот же результат.

**Пример1.** Определить запас прочности двухстержневой подвески, нагруженной силой  $P$  (рис. 15.2).

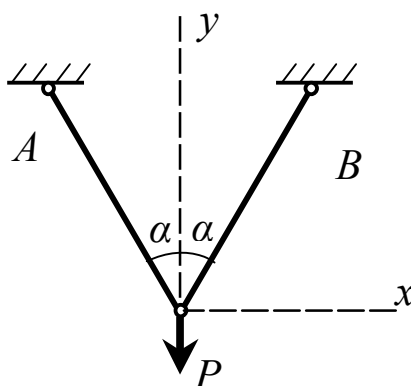


Рисунок 15.2

а) Расчет по допускаемому напряжению.

Из уравнения равновесия

$$SY = 0; (N_1 + N_2) \cos a - P = 0,$$

считая, что  $N_1 = N_2 = N$ ,

находим 
$$N = \frac{P}{2 \cos a}.$$

Тогда 
$$s = \frac{N}{F} = \frac{P}{2 \cos a F}.$$

Запас прочности по допускаемым напряжениям

$$n_T = \frac{s_T}{s} = \frac{s_m \cdot 2 \cos a F}{P}. \quad (15.1)$$

б) Расчет по предельному состоянию (будем предполагать, что напряжение в сечении достигло  $\sigma_T$ ):

$$P_{np} = s_T \cdot 2 \cos a,$$

$$n_{np} = \frac{P_{np}}{P} = \frac{s_T \cdot 2 \cos a F}{P}. \quad (15.2)$$

Сравнивая формулы (15.1) и (15.2) можно сделать вывод, что запас прочности при расчете двухстержневой (статически определимой) системы по допускаемым напряжениям  $n_T$  равен запасу прочности при расчете по предельному состоянию  $n_{np}$ :

$$n_T = n_{np}.$$

**Пример 2.** Определить запас прочности трехстержневой подвески, нагруженной силой  $P$  (рис.15.3). Площади поперечных сечений стержней одинаковы ( $F_1 = F_2 = F_3 = F$ ). Материал пластичный с пределом текучести  $\sigma_T$ .

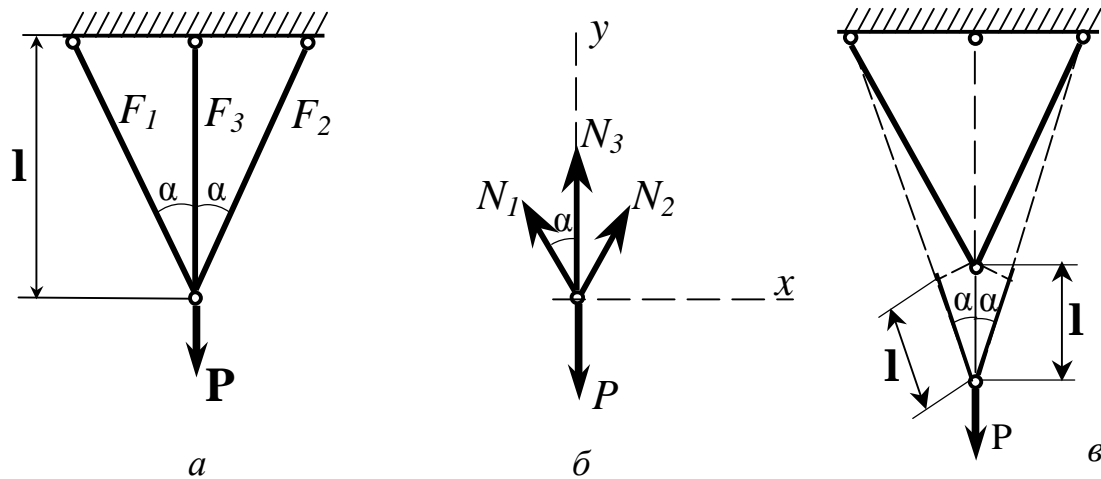


Рисунок 15.3

а) Расчет по допускаемому напряжению.

$$1) S = l$$

$$2) \sum X = 0; -N_1 \sin a + N_2 \sin a = 0, \text{ откуда } N_1 = N_2;$$

$$\sum Y = 0; N_3 - P + N_2 \cos a + N_1 \cos a = 0.$$

$$3) D l_1 = D l_2 = D l_3 \cos a.$$

$$\frac{N_1 l_1}{EF} = \frac{N_3 l_3}{EF} \cos a.$$

$$\text{Поскольку } l_3 = l_1 \cos a, \text{ то } N_1 = N_3 \cos^2 a.$$

Тогда из уравнения (15.1) находим

$$N_3 = \frac{l}{1 + 2 \cos^3 a} P, \quad N_1 = \frac{\cos^2 a}{1 + 2 \cos^3 a} P = N_2.$$

Из последних формул видно, что всегда  $N_3 > N_1 = N_2$ , т. е. большее усилие возникает в среднем стержне.

Следовательно, в среднем стержне будет и наибольшее напряжение.

$$s_3 = \frac{N_3}{F} = \frac{l}{1 + 2 \cos^3 a} \cdot \frac{P}{F}.$$

Запас прочности по допускаемому напряжению будет равен:

$$n_T = \frac{s_T}{s} = \frac{s_m (1 + 2 \cos^3 a) F}{P}. \quad (15.3)$$

б) Расчет по предельному состоянию.

Предельное состояние конструкции будет характеризоваться исчерпанием несущей способности, которое наступит тогда, когда во всех стержнях напряжения достигнут предела текучести. Найдем предельную нагрузку для конструкций.

Поскольку напряжения в стержнях при упругой их работе неодинаковы, они достигнут предела текучести не одновременно во всех стержнях. Вначале наступит пластическая деформация в среднем стержне. Усилие в нем будет равно:

$$N_3 = s_T F .$$

После появления пластического течения в среднем стержне конструкция еще способна воспринимать возрастающую нагрузку. При этом усилие в среднем стержне остается постоянным. Конструкция превращается в статически определимую и усилия  $N_1$  и  $N_2$  определяются из условия равновесия узла.

$$N_1 = N_2 = \frac{P - s_T F}{2 \cos a} .$$

Исчерпание несущей способности конструкции наступит, когда и в крайних стержнях напряжения достигнут предела текучести. Соответствующая этому моменту нагрузка будет равна:

$$P_{np} = s_T F + 2s_T F \cos a = (1 + 2 \cos a) s_T F .$$

Запас прочности при расчете по предельному состоянию:

$$n_{np} = \frac{P_{np}}{P} = \frac{(1 + 2 \cos a) s_T F}{P} . \quad (15.4)$$

Сравнивая формулы (15.3) и (15.4) можно сделать вывод, что  $n_{np} > n_T$ .

Например, при  $\alpha = 30^\circ$ ,  $\frac{n_{np}}{n_T} = 1,19$ , т. е. конструкция имеет скрытый запас

прочности равный почти ~20%.

### 15.3 Расчёты при кручении

При кручении стержней круглого поперечного сечения касательные напряжения в упругой области в произвольной точке сечения (рис.15.4)

определяются по формуле

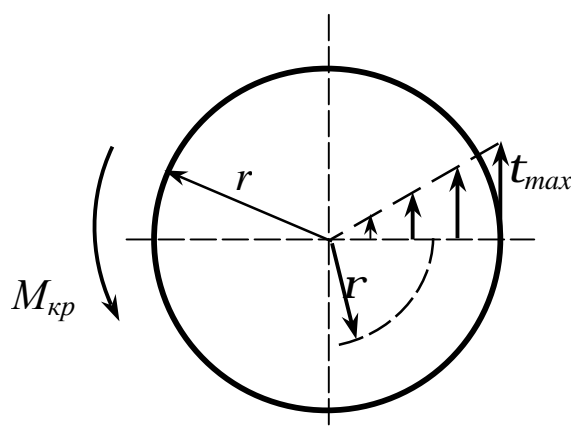
$$t = \frac{M_{кр}}{I_r} r.$$


Рисунок 15.4

Максимальные напряжения (см. рис. 15.4) в наиболее удаленных от оси точках равны:

$$t_{max} = \frac{M_{кр}}{W_r}. \quad (15.5)$$

При увеличении крутящего момента пластические деформации появляются не сразу по всему поперечному сечению. По мере роста крутящего момента они распространяются от наиболее удаленных точек к оси стержня. Поэтому расчет на прочность по напряжениям в наиболее опасных точках и по предельному состоянию дает различные результаты даже в статически определимых системах. При рассмотрении кручения в пластической области будем предполагать, что зависимость между касательными напряжениями и относительным сдвигом для материала соответствует идеализированной диаграмме с неограниченным горизонтальным участком (см. рис. 15.1,в).

При некотором значении крутящего момента, когда наибольшие касательные напряжения  $t_{max}$  в наиболее удаленных точках сечения достигнут предела текучести, крутящий момент (обозначим его через  $M_{np}$ ) достигнет

своего предельного значения и будет равен  $M_{np} = t_T W_p$ . При этом стержень сохранит способность воспринимать возрастающий крутящий момент вследствие возможного роста напряжений во всех точках, лежащих ближе к оси.

С ростом крутящего момента пластические деформации сначала появятся вблизи поверхности в наиболее удаленных точках, а далее с увеличением внешней нагрузки они постепенно будут перемещаться в направлении оси стержня (рис.15.5,а).

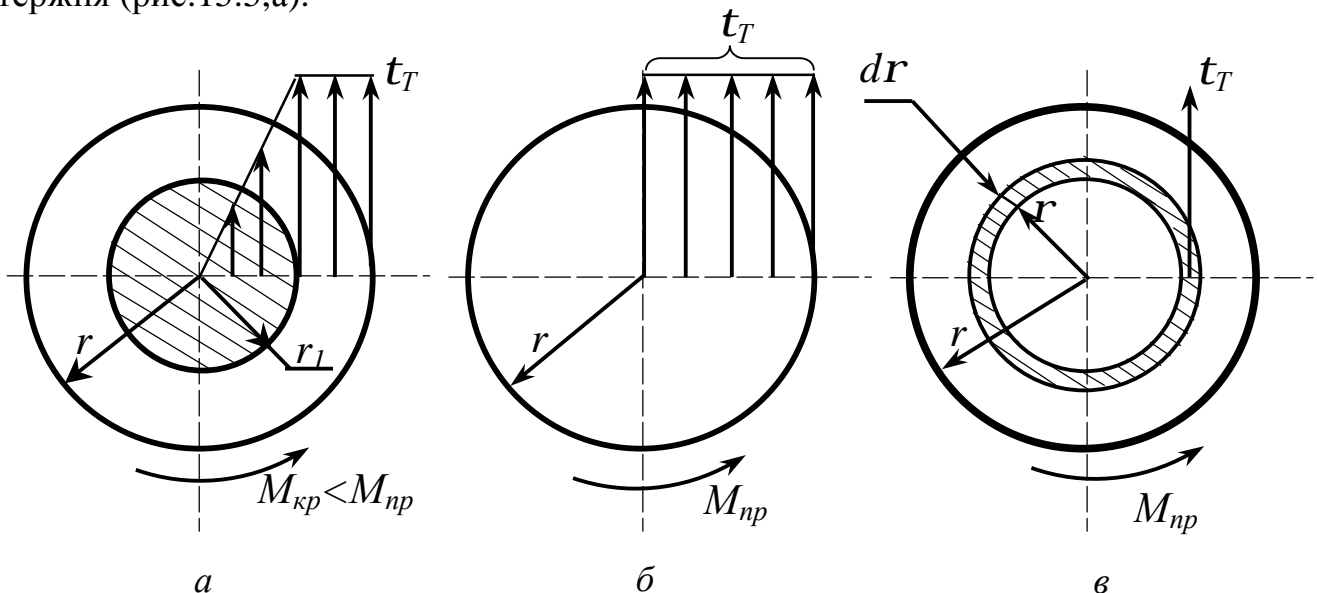


Рисунок 15.5

С дальнейшим увеличением  $M_{кр}$  рост напряжений приостанавливается в тех точках, в которых они достигли предела текучести, в остальных точках сечения, образующих так называемое *упругое ядро*, напряжения возрастают (на рис. 15.5,а упругое ядро имеет радиус  $r_l$ ).

Когда пластическая зона охватит все сечение (см. рис 15.5,б), несущая способность стержня будет исчерпана, т. к. он дальше будет закручиваться без увеличения крутящего момента.

Вычислим значение предельного крутящего момента, соответствующего исчерпанию несущей способности стержня.

Выделим в сечении стержня элементарную площадку в виде кольца шириной  $dr$  (см. рис. 15.5,в).

Элементарный момент от напряжений  $t_T$  в площадке относительно оси стержня равен:

$$dM_{np} = t_T 2pr dr \cdot r.$$

Крутящий момент во всем сечении равен:

$$M_{np} = t_T 2p \int_0^{\frac{d}{2}} r^2 dr = 2t_T \frac{r^3}{3} \Big|_0^{\frac{d}{2}}.$$

Получаем 
$$M_{np} = t_T \frac{pd^3}{12}. \quad (15.5)$$

С введением геометрической характеристики

$$W_{к(нл)} = \frac{pd^3}{12}$$

выражение (15.5) приобретёт вид  $M_{np} = t_T W_{к(нл)},$

где  $W_{к(нл)}$  - пластический момент сопротивления сечения при кручении.

Найдем отношение  $M_{np}$  и момента  $M_T$ , при котором впервые возникнут напряжения текучести

$$\frac{M_{np}}{M_T} = \frac{W_{к(нл)}}{W_r} = \frac{pd^3 / 12}{pd^3 / 16} = \frac{4}{3};$$

Следовательно 
$$M_{np} = \frac{4}{3} M_T = 1,33 M_T.$$

Из последнего равенства видно, что после начального возникновения пластических деформаций в сечении несущая способность вала может возрасти ещё на треть при увеличении крутящего момента. Таков скрытый запас прочности скручиваемого круглого стержня, который обнаруживается при переходе от расчета по допускаемым напряжениям к расчету по предельному состоянию.

#### 15.4 Расчёты при плоском изгибе

При изгибе, как и при кручении в упругой стадии работы в поперечных сечениях нормальные напряжения распределяются неравномерно, изменяясь по высоте сечения по линейному закону (рис 15.6,а) и определяются по формуле

$$\sigma = \frac{M}{J} y.$$

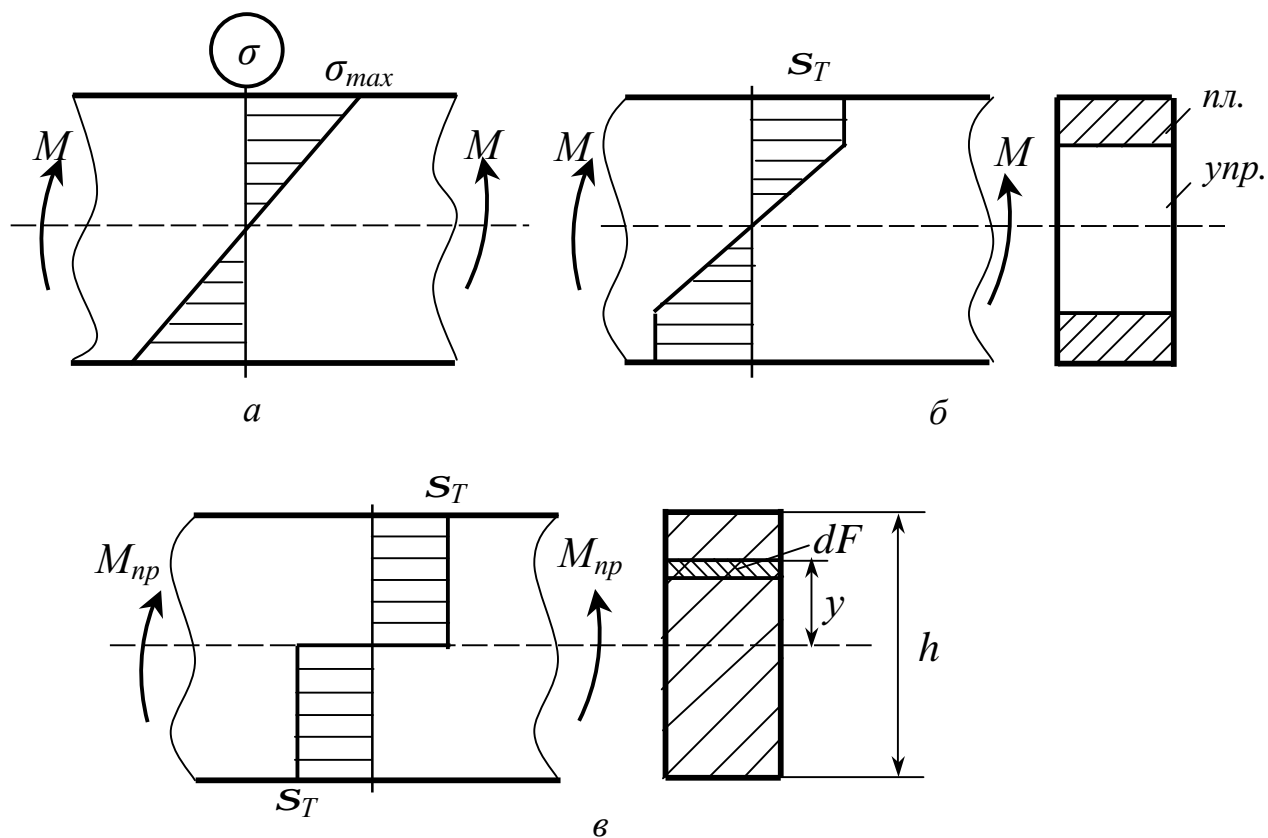


Рисунок 15.6

Наибольшее напряжение 
$$S_{max} = \frac{M}{W_{oc}}$$

При расчете по допускаемым напряжениям запас прочности определяется по формуле

$$n_T = \frac{S_T}{S_{max}}, \text{ т.е. за опасное состояние балки}$$

принимается ее состояние, соответствующее достижению наибольшими нормальными напряжениями в опасных сечениях предела текучести. Такое состояние лишь условно можно считать опасным. Балка сохраняет способность воспринимать увеличивающийся изгибающий момент.

Рассмотрим симметричное сечение. До полного исчерпания несущей способности балки в ее поперечных сечениях будут две зоны (см. рис 15.6,б) – упругая и пластическая.

Предельное состояние наступит тогда, когда текучесть распространится по всему сечению, т. к. после этого дальнейшая деформация балки будет происходить без увеличения изгибающего момента. В рассматриваемом

поперечном сечении образуется так называемый пластический шарнир, который передает постоянный момент, равный предельному изгибающему моменту:

$$M_{np} = \int_F s_T y dF = 2s_T \int_{\frac{F}{2}} y dF = s_T 2S_{max}, \quad (15.6)$$

где  $S_{max}$  – статический момент площади половины поперечного сечения относительно нейтральной оси.

Величину  $2S_{max}$  принято называть *пластическим моментом сопротивления* ( $W_{nl}$ ) и тогда формула (15.6) приобретет вид:

$$M_{np} = s_T W_{nl}.$$

Для прямоугольного поперечного сечения

$$W_{nl} = \frac{bh^2}{4},$$

где  $b$  и  $h$  – соответственно ширина и высота прямоугольника.

Если сечение балки имеет одну ось симметрии в плоскости нагрузки (рис.15.7), то в предельном состоянии нейтральная ось не будет проходить

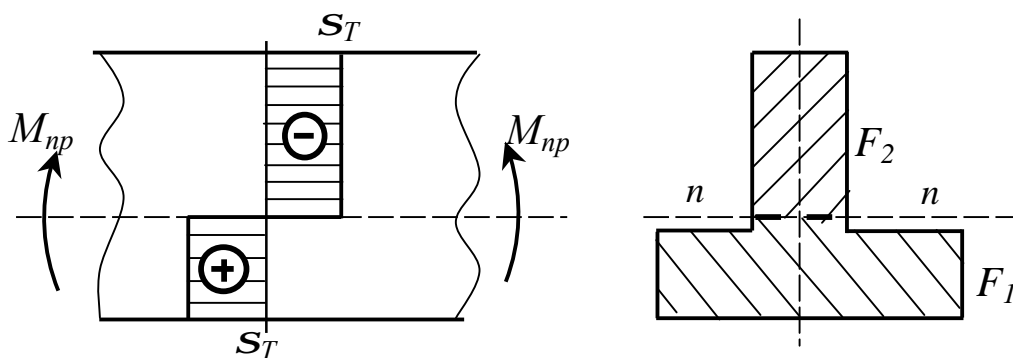


Рисунок 15.7

через центр тяжести поперечного сечения. Положение нейтральной оси определяется из равенства нулю суммы проекции на ось балки всех продольных сил  $s_T dF$ , распределенных по ее сечению:

$$N = \int_F s_T dF = \int_{F_1} s_T dF + \int_{F_2} (-s_T) dF = 0, \quad (15.7)$$

где  $F_1$  и  $F_2$  – площади соответственно растянутой и сжатой зон сечения.

Из уравнения (15.7) находим, что

$$F_1 - F_2 = 0 \quad \text{или} \quad F_1 = F_2.$$

Следовательно, в предельном состоянии нейтральная линия  $n-n$  сечения должна делить его площадь пополам (см. рис.15.7).

Предельный изгибающий момент найдем интегрированием уравнения равновесия

$$M_{np} = \int_F s_T y dF = \int_{F_1} s_T y dF + \int_{F_2} (-s_T)(-y) dF = s_T (S_1 + S_2) = s_T (S_p + S_c)$$

где  $S_p$  и  $S_c$  – статические моменты соответственно растянутой и сжатой зон сечения относительно нейтральной оси.

$$W_{nl} = S_p + S_c .$$

Опасная величина момента при расчете по допускаемым напряжениям:

$$M_T = s_T W_{oc},$$

где  $W_{oc}$  – осевой момент сопротивления сечения.

Тогда отношение

$$\frac{M_{np}}{M_T} = \frac{W_{nl}}{W_{oc}}$$

характеризует степень увеличения запаса прочности балки при переходе к расчету по предельным нагрузкам.

В случае балки прямоугольного сечения

$$\frac{W_{nl}}{W_{oc}} = \frac{bh^2 / 4}{bh^2 / 6} = 1,5.$$

Для двутавровых прокатных балок в среднем

$$\frac{W_{nl}}{W} = 1,18.$$

Таким образом, скрытый запас прочности при изгибе, который обнаруживается при переходе от расчета по допускаемым напряжениям к расчету по предельному состоянию, может достигать 50%, а в расчетах статически неопределимых систем еще больше.

**СПИСОК РЕКОМЕНДУЕМОЙ ЛИТЕРАТУРЫ****Основная и дополнительная литература**

- 1 Беляев Н.М. Сопротивление материалов. - М.: Наука, 1976. – 608 с.
- 2 Дарков А.В. Сопротивление материалов/ А.В.Дарков, Г.С.Шпиро. - М.: Высш. шк., 1989. - 624 с.
- 3 Миролубов И.Н. Пособие к решению задач по сопротивлению материалов. - М.: Наука, 1975. – 240 с.
- 4 Ободовский Б.А. Сопротивление материалов в примерах и задачах/ Б.А.Ободовский, С.Е.Ханин. - Харьков: Изд. Харьк. ун-та, 1971. – 380 с.
- 5 Опір матеріалів з основами теорії пружності й пластичності: У 2 ч., 5 кн./ В.Г.Піскунов, В.Д.Шевченко, М.М.Рубан та ін. - К.: Вища шк., 1995. – 490 с.
- 6 Писаренко Г.С. Опір матеріалів/ Г.С.Писаренко, О.Л.Квітка, Є.С.Уманський. - К.: Вища шк., 1993. - 360 с.
- 7 Сборник задач по сопротивлению материалов/ Под ред. В.К.Качурина. - М.: Наука,
- 8 Сопротивление материалов/ Под ред. А.Ф.Смирнова. - М.: Высш. шк., 1975. – 480 с.
- 9 Справочник по сопротивлению материалов/ Писаренко Г.С., Яковлев А.П., Матвеев В.В. – Киев, Наук. Думка, 1988. – 736 с.
- 10 Феодосьев В.И. Сопротивление материалов. - М.: Наука, 1986.- 540 с.

**Методические указания, разработанные на кафедре**

- 1 Методические указания к лабораторным работам по дисциплине «Сопротивление материалов» (для студентов всех механических специальностей)/ Сост.: Овчаренко В.А., Никифоров Э.А., Зинченко Т.П., Гамарник А.П. – Краматорск: ДГМА, 1996.
- 2 Методические указания к самостоятельной работе по дисциплине «Сопротивление материалов»/ Сост. Овчаренко В.А. - Краматорск: ДГМА, 1992.
- 3 Методичні вказівки до розрахунково-графічних завдань №1-3 з дисципліни “Опір матеріалів” (для студентів денної форми навчання усіх

механічних спеціальностей)/ Укл.: Овчаренко В.А., Зінченко Т.П. – Краматорськ: ДДМА, 1999.

4 Методические указания к контрольным работам №1 и №2 по дисциплине «Сопrotивление материалов» (для студентов заочной формы обучения всех механических специальностей)/ Сост. Овчаренко В.А. – Краматорск: ДГМА, 2000.

5 Методические указания к контрольным работам №3 и №4 по дисциплине «Сопrotивление материалов» (для студентов заочной формы обучения всех механических специальностей)/ Сост.: Овчаренко В.А., Соломин Н.А. – Краматорск: ДГМА, 2000

6 Методические указания к контрольным работам по дисциплине «Сопrotивление материалов» (для студентов заочной формы обучения специальности «Информационные технологии проектирования»)/ Сост. Овчаренко В.А. – Краматорск: ДГМА, 2000.

7 Методичні вказівки до розрахунково-графічних завдань з дисципліни “Опір матеріалів” (для студентів денної форми навчання спеціальності “Інформаційні технології проектування”)/ Укл. Овчаренко В.А.- Краматорськ: ДДМА, 2000.

8 Методические указания к курсовым расчетно-графическим работам по дисциплине “Сопrotивление материалов”. Задания 4-6/ Сост.: Соломин Н.А., Деньщиков А.Ю. - Краматорск: ДГМА, 2001.

9 Методические указания к контрольной работе: “Испытание на выносливость и построение кривой усталости с помощью ЭВМ” по дисциплине “Сопrotивление материалов”/ Сост. Хлистуи В.С. – Краматорск: КИИ, 1986.

10 Методические указания к выполнению расчетно-графической работы “Определение внутренних усилий в балках” по дисциплине “Сопrotивление материалов”/ Сост.: Овчаренко В.А., Галентовская Л.А.- Краматорск: КИИ, 1986.

11 Методические указания для преподавателей по проведению практических занятий/ Сост.: Овчаренко В.А., Хлистуи В.С., Зинченко Т.П., Гамарник А.П.- Краматорск: КИИ, 1988.

## Приложение А

КОЭФФИЦИЕНТЫ  $j$  ДЛЯ РАЗЛИЧНЫХ МАТЕРИАЛОВ

Гибкость $l = \frac{mI}{i}$	<i>сталь</i> <i>Ст. 4, 3, 2</i>	<i>сталь</i> <i>Ст5</i>	<i>сталь</i> <i>СПК</i>	<i>чугун</i>	<i>дерево</i>
0	1,00	1,00	1,00	1,00	1,00
10	0,99	0,98	0,97	0,97	0,99
20	0,96	0,95	0,95	0,91	0,97
30	0,94	0,92	0,91	0,81	0,93
40	0,92	0,89	0,87	0,69	0,87
50	0,89	0,86	0,83	0,57	0,80
60	0,86	0,82	0,79	0,44	0,71
70	0,81	0,76	0,72	0,34	0,60
80	0,75	0,70	0,65	0,26	0,48
90	0,69	0,62	0,55	0,20	0,38
100	0,60	0,51	0,43	0,16	0,31
110	0,52	0,43	0,35	-	0,25
120	0,45	0,36	0,30	-	0,22
130	0,40	0,33	0,26	-	0,18
140	0,36	0,29	0,23	-	0,16
150	0,32	0,26	0,21	-	0,14
160	0,29	0,24	0,19	-	0,12
170	0,26	0,21	0,17	-	0,11
180	0,23	0,19	0,15	-	0,10
190	0,21	0,17	0,14	-	0,09
200	0,19	0,16	0,13	-	0,08

## Приложение Б

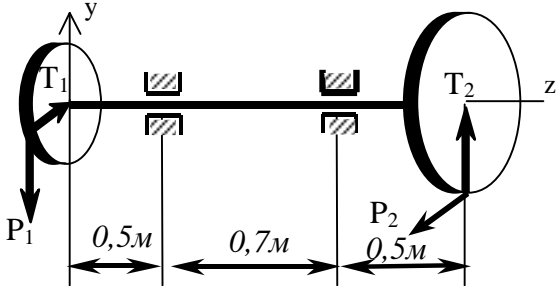
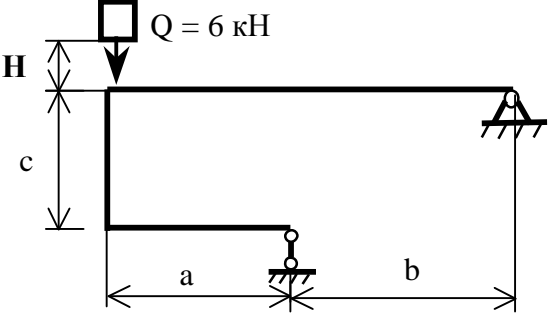
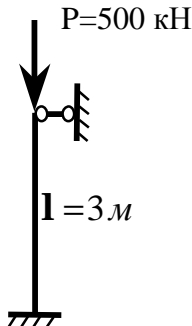
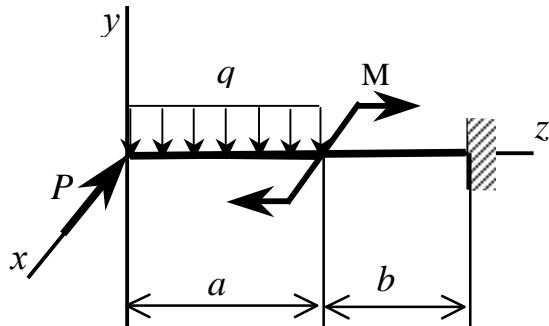
**СТРУКТУРА ЭКЗАМЕНАЦИОННЫХ БИЛЕТОВ**

Экзаменационные билеты по дисциплине «Сопротивление материалов» содержат пять заданий, которые оцениваются следующими баллами:

теоретический вопрос	- 26 баллов		
задача №1	- 40 баллов	задача №2	- 20 баллов
микровопрос 1	- 7 баллов	микровопрос 2	- 7 баллов
Всего:	100 баллов		

## Приложение В

**1 ТИПЫ ЭКЗАМЕНАЦИОННЫХ ЗАДАЧ № 2**

<p>Определить диаметр вала по 4-ой теории прочности, если <math>[\sigma] = 80</math> МПа; <math>D_1 = 0,4</math> м; <math>D_2 = 0,5</math> м; <math>T_1 = 0,4P_1</math></p> 	<p>На стальную раму падает груз <math>Q</math> с высоты <math>H = 0,3</math> м. Определить максимальные напряжения в раме. Сечение стержней рамы – двутавр 27.</p> 
<p>Исходя из условия устойчивости, подобрать поперечное сечение стойки (двутавр), если <math>[\sigma] = 150</math> МПа, материал – сталь Ст3.</p> 	<p>Для заданной балки определить наибольшие нормальные напряжения <math>\sigma_{max}</math>. Сечение балки – двутавр 30.</p> 

## Приложение Г

## ОБРАЗЕЦ ЭКЗАМЕНАЦИОННОГО БИЛЕТА

Донбасская государственная машиностроительная академия  
Кафедра технической механики

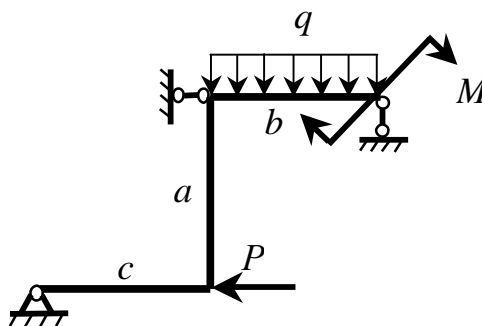
Специальности направлений: ИМ, СП, ТМ, МСИ  
Учебная дисциплина:

Семестр 4  
Сопротивление  
материалов

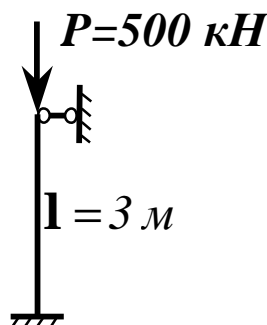
## Экзаменационный билет №

Теоретический вопрос ( 26 баллов ). Расчёты на прочность при циклически изменяющихся напряжениях.

Задача № 1 ( 40 баллов ). Для заданной рамы построить эпюры  $N$ ,  $Q$  и  $M$ . Подобрать номер двутавра, если  $[\sigma] = 160$  МПа.



Задача № 2 ( 20 баллов ). Исходя из условия устойчивости, подобрать поперечное сечение стойки (двутавр), если  $[\sigma] = 150$  МПа, материал - сталь Ст3.



Микровопрос №1 ( 7 баллов ). Как определяются приведенные моменты по 3-й и 4-й теориям прочности при изгибе вала с кручением? Укажите физический смысл и размерности входящих в формулу величин.

Микровопрос №2 ( 7 баллов ). Укажите границы применимости формулы Эйлера для критического напряжения. Запишите и прокомментируйте эту формулу.

Утверждено на заседании кафедры  
Зав. кафедрой \_\_\_\_\_ Экзаменатор \_\_\_\_\_

## Приложение Е

**ВОПРОСЫ  
для подготовки к экзамену**

- 1 Потенциальная энергия. Потенциальная энергия деформации упругой системы. Потенциальная энергия для простых видов нагружения.
- 2 Потенциальная энергия деформации упругой системы в общем виде нагружения.
- 3 Теорема Кастилиано. Применение теоремы Кастилиано для определения перемещения стержней упругой системы.
- 4 Определение перемещений с помощью интеграла Мора.
- 5 Численные (приближенные) методы определения перемещений стержневых систем. Способ Верещагина.
- 6 Численные (приближенные) методы определения перемещений стержневых систем. Формула крайних ординат.
- 7 Расчет статически неопределимых стержневых систем методом сил. Степень статической неопределимости. Основные этапы расчета статически неопределимых стержневых систем методом сил.
- 8 Канонические уравнения метода сил. Определение коэффициентов канонических уравнений. Теоремы о взаимности работ и перемещений.
- 9 Определение линейных и угловых перемещений в статически неопределимых системах.
- 10 Неразрезные балки. Степень статической неопределимости. Особенности выбора основной системы для неразрезной балки. Физический смысл канонических уравнений.
- 11 Определение угловых и линейных перемещений в неразрезных балках. Деформационная проверка раскрытия статической неопределимости. Ее физический смысл.
- 12 Понятие об устойчивости. Виды равновесий упругих систем. Понятия о критической силе и критическом напряжении. Задача Эйлера (определение критической силы).
- 13 Влияние условий закрепления упругого стержня на величину критической силы.
- 14 Пределы применимости формулы Эйлера. Формула Ясинского.
- 15 Допускаемые напряжения на устойчивость. Коэффициент снижения основного допускаемого напряжения. Условие устойчивости.
- 16 Динамический режим нагружения. Особенности динамического режима нагружения.
- 17 Колебания упругих систем. Собственные колебания системы с одной степенью свободы без затухания.
- 18 Собственные колебания системы с одной степенью свободы с линейным затуханием.
- 19 Вынужденные колебания системы с одной степенью свободы. Коэффициент нарастания колебаний. Резонанс.
- 20 Определение напряжений и деформаций при равномерном движении стержня с учетом собственного веса.
- 21 Расчет кольца при равномерном вращении. Критическая скорость вращения кольца.
- 22 Расчет на ударное действие нагрузок. Определение усилий, перемещений и напряжений.
- 23 Прочность при циклических напряжениях (усталостная прочность). Механизм усталостных разрушений.
- 24 Основные характеристики цикла. Предел усталости (выносливости). Методы определения границы выносливости.
- 25 Диаграмма предельных напряжений и предельных амплитуд при циклически изменяющихся нагрузках.
- 26 Влияние концентрации напряжений и размера деталей на предел выносливости материала.
- 27 Влияние качества обработки поверхности детали и технологических и эксплуатационных факторов на предел выносливости материала.
- 28 Определение коэффициента запаса на усталостную прочность.
- 29 Расчеты по предельным состояниям

## Приложение Д

**Микровопросы  
для подготовки к экзамену*****Тема «Кручение и сложный изгиб»***

1. Что называется кручением?
2. Какова связь между мощностью и крутящим моментом?
3. Какой вид имеет условие прочности при кручении?
4. Что такое жесткость при кручении?
5. Как определить напряжение в произвольной точке при кручении круглого вала?
6. Что такое полярный момент сопротивления? Укажите физический смысл и размерности входящих в формулу величин.
7. В чем заключается гипотеза плоских сечений при кручении?
8. Как определяют напряжения при кручении полого вала?
9. Как определяется угол закручивания вала? Укажите физический смысл и размерности входящих в формулу величин.
10. Как определяются нормальные напряжения при изгибе?
11. Как определяются касательные напряжения при изгибе?
12. Какой порядок полной проверки прочности балки при изгибе?
13. Как определяются эквивалентные напряжения по третьей и четвертой теории прочности балки при изгибе?
14. Что называется сложным сопротивлением? Какие виды сложного сопротивления Вы знаете?
15. Что называется сложным и косым изгибом?
16. Как определяются напряжения при сложном изгибе? Укажите физический смысл и размерности входящих в формулу величин.
17. Какой вид имеет условие прочности при сложном изгибе для бисимметричного поперечного сечения с выступающими углами?
18. По какому закону распределяется нормальные напряжения при сложном изгибе? По какой формуле они определяются ?
19. Как происходит нейтральная ось при сложном изгибе? Укажите формулу, физический смысл и размерности входящих в формулу величин.
20. Какой вид имеет условие прочности при сложном изгибе для произвольного сечения?
21. Что называется сложным изгибом с растяжением?
22. Что называется внецентренным растяжением?
23. Как определяются напряжения при сложном изгибе с растяжением? Укажите физический смысл и размерности входящих в формулу величин.
24. Как записывается условие прочности при сложном изгибе с растяжением для бисимметричного сечения с выступающими углами?
25. Как записывается условие прочности при сложном изгибе с растяжением для стержня с произвольным сечением? Укажите физический смысл и размерности входящих в формулу величин.
26. Какой вид имеет условие прочности для круглого вала при изгибе с кручением? Как определяются эквивалентные напряжения по 3-й и 4-й теориям прочности?

***Тема «Расчет статически неопределимых систем методом сил»***

27. Как записывается и формулируется теорема Кастилиано?
28. Что такое потенциальная энергия деформации упругой системы?
29. Как определяется потенциальная энергия деформации стержня при растяжении, сдвиге кручении и изгибе?
30. Как определяется потенциальная энергия деформации стержня в общем случае нагружения стержня?
31. Как записывается интеграл Мора для плоских стержневых систем?

32. Как записывается интеграл Мора для пространственных стержневых систем?
33. Как записывается интеграл Мора для плоских балок и рам?
34. Какая последовательность определения перемещений с помощью интеграла Мора?
35. Как записывается формула крайних ординат для определения перемещений стержней?
36. Какая последовательность определений перемещений стержней с помощью формул крайних координат?
37. Что такое статически неопределимая система? Укажите способы определения ее степени статической неопределимости.
38. Что такое основная и эквивалентная системы? Какие условия ставятся при выборе основной системы?
39. Как записывается система канонических уравнений для трижды статически неопределимой системы?
40. Какой физический смысл коэффициента  $d_{ik}$ ?
41. Какой физический смысл канонических уравнений для статически неопределимой системы?
42. Какая последовательность расчета статически неопределимых систем?
43. Какой физический смысл произведения  $d_{ik} \cdot x_k$ ?
44. Что называется неразрезной балкой?
45. Как выбирается основная система для неразрезной балки? Почему?
46. Какой физический смысл канонических уравнений для неразрезной балки?
47. Как определяются линейных перемещений в статически неопределимой системе?

#### ***Тема «Устойчивость сжатого стержня»***

48. Что называется устойчивостью? Какие бывают виды равновесия?
49. Что называется критической силой? Какому условию равновесия соответствует критическая сила?
50. Что называется критическим напряжением?
51. Как записывается формула Эйлера для сжатой стойки?
52. Что называется гибкостью стержня?
53. Как зависит величина критической силы от условий закрепления стержня?
54. Что такое коэффициент уменьшения основного допускаемого напряжения
55. По какой формуле и как определяется критическая сила для стержней средней гибкости?
56. Как записываются формула Эйлера?
57. По какой формуле определяется гибкость стержня  $\lambda$  ?
58. Какими конструктивными параметрами можно повысить устойчивость стержня ?
59. Как определяется приведенная длина стержня ?
60. Как зависит величина критической силы от условий закрепления стержня?
61. Как записывается условие устойчивости сжатых стержней ?
62. Как записываются формула Ясинского для сжатой стойки?
63. Как определяется коэффициент приведения длины  $\mu$  и от чего он зависит?
64. Какие параметры влияют на величину гибкости стержня  $\lambda$  ?

#### ***Тема «Динамический расчет конструкций»***

65. Что такое динамический режим нагружения? Чем отличается расчёт при динамическом нагружении от статического?
66. Чему равна частота свободных колебаний системы с одной степенью свободы без затухания?
67. Чему равен коэффициент нарастания колебаний?
68. Как определяется частота свободных колебаний системы с одной степенью свободы?
69. Что называется резонансом?
70. Какой вид имеют резонансные кривые для системы с одной степенью свободы?

71. Как определяются перемещения, усилия и нагрузки при вынужденных колебаниях системы с одной степенью свободы?
72. Что такое удар? Как определяются перемещения, усилия и напряжения при ударе?
73. Как определяются коэффициент динамичности при поступательном равноускоренном движении?
74. Как определяется критическая сила при вращении?

***Тема «Прочность при циклически изменяющихся напряжениях»***

75. Что называется усталостью и выносливостью?
76. Что называется пределом выносливости?
77. От каких конструктивно-технологических факторов зависит предел выносливости?
78. Что такое концентрация напряжений? Какими коэффициентами она учитывается?
79. Что такое характеристика цикла? Чему она равна при пульсирующем и симметричном циклах?
80. Что является концентратором напряжения?
81. Как влияют размеры детали на величину предела выносливости?
82. Как влияет качество обработки поверхности на величину предела выносливости?
83. Как определяется коэффициент запаса прочности при изменяющихся напряжениях?
84. Как учитывается действие конструктивно-технологических факторов при определении предела выносливости?
85. Какой вид имеет диаграмма предельных амплитуд?
86. Как определяется коэффициент запаса прочности по нормальным напряжениям при расчётах на выносливость?
87. Что такое предельное состояние? Какие расчёты по предельным состояниям Вы знаете?
88. Какой вид имеют эпюры касательных напряжений при кручении по допускаемым напряжениям и по предельным состояниям?
89. Какой вид имеют эпюры нормальных напряжений при изгибе по допускаемым напряжениям и по предельным состояниям?
90. Как определяются коэффициенты запаса прочности по допускаемым напряжениям и по предельным состояниям?

Кутовой Леонид Владимирович  
Зинченко Тамила Павловна  
Овчаренко Владимир Андреевич

СОПРОТИВЛЕНИЕ МАТЕРИАЛОВ

ЧАСТЬ 1

Учебное пособие

(для студентов всех механических специальностей  
очной и заочной форм обучения)

Редактор

Дудченко Елена Александровна

Подп. к печ.

Ризограф. печать

Тираж 100 экз.

Усл.печ.л.

Заказ № \_\_\_\_\_

Формат 60x84/16

Уч.изд.л.

---

ДГМА. 84313, г. Краматорск, ул. Шкадинова, 72