

МИНИСТЕРСТВО ОБРАЗОВАНИЯ УКРАИНЫ
ДОНБАССКАЯ ГОСУДАРСТВЕННАЯ МАШИНОСТРОИТЕЛЬНАЯ
АКАДЕМИЯ

МЕТОДИЧЕСКИЕ УКАЗАНИЯ
К КОНТРОЛЬНЫМ РАБОТАМ № 1 И №2
ПО ДИСЦИПЛИНЕ “ СОПРОТИВЛЕНИЕ МАТЕРИАЛОВ”
(для студентов заочной формы обучения всех механических специальностей)

У т в е р ж д е н о
на заседании кафедры
технической механики.
Протокол № 18 от 13.06 2002г.

Краматорск 2002

УДК 539. 3/6

Методические указания к контрольным работам № 1 и 2 по дисциплине

“ Сопротивление материалов ” (для студентов заочной формы обучения всех механических специальностей) / Сост. Овчаренко В.А.- Краматорск, ДГМА, 2002

Содержатся программа осеннего семестра, рекомендуемая литература, задания по контрольным работам № 1 и 2 , которые выполняют студенты в осеннем семестре, общие методические указания по выполнению контрольных работ, примеры их решения, экзаменационные вопросы и типы экзаменационных задач по первой части курса.

Составитель	доц. В.А. Овчаренко
Рецензент	доц. Т.П. Зинченко
Ответственный за выпуск	доц. С.В. Подлесный

1.Рабочая программа осеннего семестра.

1.1 Введение.

Задачи курса “ Соппротивление материалов ”. Связь курса с общенаучными, общеинженерными и специальными дисциплинами. Соппротивление материалов, теория упругости и теория пластичности. Реальный объект и расчетная схема. Основные гипотезы о деформируемом теле. Определение стержня, оболочки, массивного тела. Внешние силы и их классификация. Внутренние силы и метод их определения (метод сечения). Внутренние силовые факторы в поперечных сечениях тела. Классификация типов нагружения тела по внутренним силовым факторам. Напряжение полное, нормальное и касательное.

1.2 Растяжение и сжатие.

Растяжение и сжатие прямого стержня. Напряжение в поперечных сечениях. Деформации продольные и поперечные. Закон Гука для абсолютной и относительной деформации при растяжении (сжатии). Модуль упругости I рода. Коэффициент поперечной деформации (коэффициент Пуассона). Определение продольных сил, нормальных напряжений в поперечных сечениях прямого стержня и осевых перемещений этих сечений в различных случаях нагружения стержня осевыми силами. Построение соответствующих эпюр.

Механические свойства материалов при растяжении и сжатии.

Расчёты на прочность и жёсткость при растяжении и сжатии. Предельное состояние. Критерии предельного состояния в зависимости от свойств материалов, условий работы и назначения конструкций. Коэффициент запаса прочности. Техничко-экономические факторы, влияющие на величину коэффициента запаса прочности. Типы задач при расчёте на прочность, проверка на прочность, подбор сечений и определение допускаемой нагрузки. Соппротивление материалов и экономичность конструкций и машин. Понятие о рациональных конструкциях. Принцип равнопрочности при проектировании конструкций. Расчёты в связи с изменением температуры и наличием натягов при сборке конструкций.

1.3 Сдвиг (срез) и кручение.

Условия нагружения стержня, приводящие к деформации сдвига или среза. Напряжения при сдвиге (срезе). Деформация чистого сдвига. Закон Гука при чистом сдвиге. Модуль упругости 2-го рода. Условия нагружения стержня, вызывающие деформацию кручения. Эпюры крутящих моментов. Напряжения в поперечных сечениях круглых стержней. Деформации при кручении. Статически неопределимые задачи на кручение.

1.4 Геометрические характеристики поперечных сечений.

Статические моменты плоских фигур. Определение положения центра

тяжести плоской фигуры. Осевые, центробежный и полярный моменты инерции. Моменты инерции простейших фигур. Зависимость между моментами инерции для параллельных осей и при повороте осей. Главные моменты инерции. Определение положения главных центральных осей плоской фигуры, вычисление величин главных моментов инерции.

1.5 Теории напряженного и деформируемого состояния.

Напряженное состояние в точке. Линейное (одноосное), плоское и объемное напряженные состояния. Главные площадки и главные напряжения. Определение нормальных и касательных напряжений на любых наклонных площадках при линейном и плоском напряженных состояниях. Прямая и обратная задачи плоского напряженного состояния. Аналитическое и графическое решения (с помощью круга Мора) прямой и обратной задач. Объемная деформация. Обобщенный закон Гука. Удельная энергия изменения объема и формы.

1.6 Критерии прочности.

Задачи теорий прочности. Гипотезы возникновения пластических деформаций и разрушения. Эквивалентные напряжения. Классические критерии (теории прочности): критерий наибольших нормальных напряжений, критерий наибольших касательных напряжений, критерий удельной потенциальной энергии формоизменения, критерий Мора. Пределы применимости классических теорий прочности. Последовательность расчета конструкций с использованием теорий прочности.

1.7 Изгиб прямых брусьев.

Внешние силы, вызывающие деформацию изгиба. Опоры и опорные реакции. Определение внутренних силовых факторов в поперечных сечениях балок при изгибе (поперечная сила и изгибающий момент). Дифференциальные зависимости между интенсивностью нагрузки q , поперечной силой и изгибающим моментом. Чистый и поперечный изгиб в одной из главных плоскостей бруса. Зависимость между изгибающим моментом и кривизной оси изогнутого бруса при чистом изгибе. Определение нормальных напряжений. Распространение выводов чистого изгиба на поперечный изгиб. Касательные напряжения при изгибе. Расчеты на статическую прочность при изгибе. Полная проверка прочности при изгибе. Рациональные сечения балок. Дифференциальное уравнение изогнутой оси бруса и его интегрирование. Метод начальных параметров.

Список рекомендуемой литературы.

1. Феодосьев В.И. Соппротивление материалов. - М: Наука, 1986.- 612 с.

2. Писаренко Г.С. и др. Сопротивление материалов. - К.- Вища школа, 1988. - 775 с.
3. Дарков А.В. Сопротивление материалов. -М. - Высш. Школа, 1989. - 624 с.
4. Беляев Н.М. Сборник задач по сопротивлению материалов -М.: Наука, 1976. - 670 с.
5. Качурин В.К. и др. Сборник задач по сопротивлению материалов. М.: Наука, 1970. - 432 с.
6. Писаренко Г.С. и др. Справочник по сопротивлению материалов - Киев. Наукова думка. 1988.- 704 с.
7. Ободовский Б.А. Пособие по сопротивлению материалов в примерах и задачах. - Харьков: ХГУ, 1987. - 383 с.
8. Миролубов И.Н. и др. Пособие к решению задач по сопротивлению материалов. - М.: Высшая школа. 1974. - 392 с.
9. Афанасьев А.М., Марьин В.А. Лабораторные работы по сопротивлению материалов. - М.:-Наука.1975. - 284 с.

Перед выполнением контрольных работ необходимо изучить программный материал курса по одному из выше рекомендуемых учебников:

2. Контрольные работы и методические указания по их выполнению.

2.1. Порядок выполнения контрольных работ.

1. Студент заочной формы обучения в осеннем семестре выполняет две контрольные работы. Первая контрольная работа содержит пять задач, вторая - четыре задачи.

2. Номер варианта задачи соответствует трем последним цифрам учебного шифра студента (номера зачетной книжки студента). Первая цифра указывает номер столбца первой таблицы, вторая - номер столбца второй таблицы, третья - номер схемы.

3. Контрольные работы должны выполняться студентом самостоятельно после изучения соответствующей темы.

4. Каждая контрольная работа выполняется в отдельной тетради или на скрепленных листах 11 формата. На титульном листе указывается номер контрольной работы, название дисциплины, фамилия, имя, отчество студента, учебный шифр, соответствующий номеру зачетной книжки, дата сдачи работы в деканат.

5. Для каждой задачи должно быть написано её условие с данными, соответствующими варианту, выполнен в некотором масштабе рисунок схемы, на котором должны быть проставлены все заданные величины. Решение должно сопровождаться краткими последовательными объяснениями.

6. Исправление, отмеченных рецензентом ошибок, следует выполнять в той же тетради на страницах, следующих за решением последней задачи.

2.2. Контрольная работа №1

2.2.1. Растяжение(сжатие) и кручение стержней.

Задача 1.

Для стального ступенчатого стержня необходимо построить эпюры продольных сил и нормальных напряжений, определить абсолютное удлинение (укорочение) стержня.

Данные для решения задачи взять с табл.1 и 2, схему - из рис.1.

Таблица 1

№ столбца	0	1	2	3	4	5	6	7	8	9
a, м	0.8	0.5	1.0	1.2	0.5	0.4	0.2	0.5	0.8	0.6
b, м	0.2	0.2	0.4	0.6	0.6	0.8	0.4	0.6	0.6	0.4
c, м	0.6	0.4	0.8	0.8	0.3	0.6	0.8	0.8	0.4	0.8

Таблица 2

№ столбца	0	1	2	3	4	5	6	7	8	9
P ₁ , кН	200	260	240	220	280	300	250	280	260	300
P ₂ , кН	300	150	150	300	200	150	120	200	140	120
F ₁ , см ²	10	15	20	8	16	10	15	12	14	12
F ₂ , см ²	20	20	25	20	24	25	25	24	20	20

Указания к выполнению задачи 1

1. Сечениями, где приложены внешние силы, стержень разбивается на участки, в пределах которых продольные силы постоянны. Рассекая каждый участок и рассматривая равновесие отсеченной части стержня, не содержащей заделку, определяют величины продольных сил. Построив график изменения продольной силы по длине стержня, получим эпюру продольных сил.

2. На каждом участке по формуле $\sigma_i = \frac{N_i}{F_i}$ (N_i - продольная сила на i -том

участке, F_i - площадь поперечного сечения на i -том участке) определить нормальные напряжения и построить эпюру (напряжения следует определять в МПа).

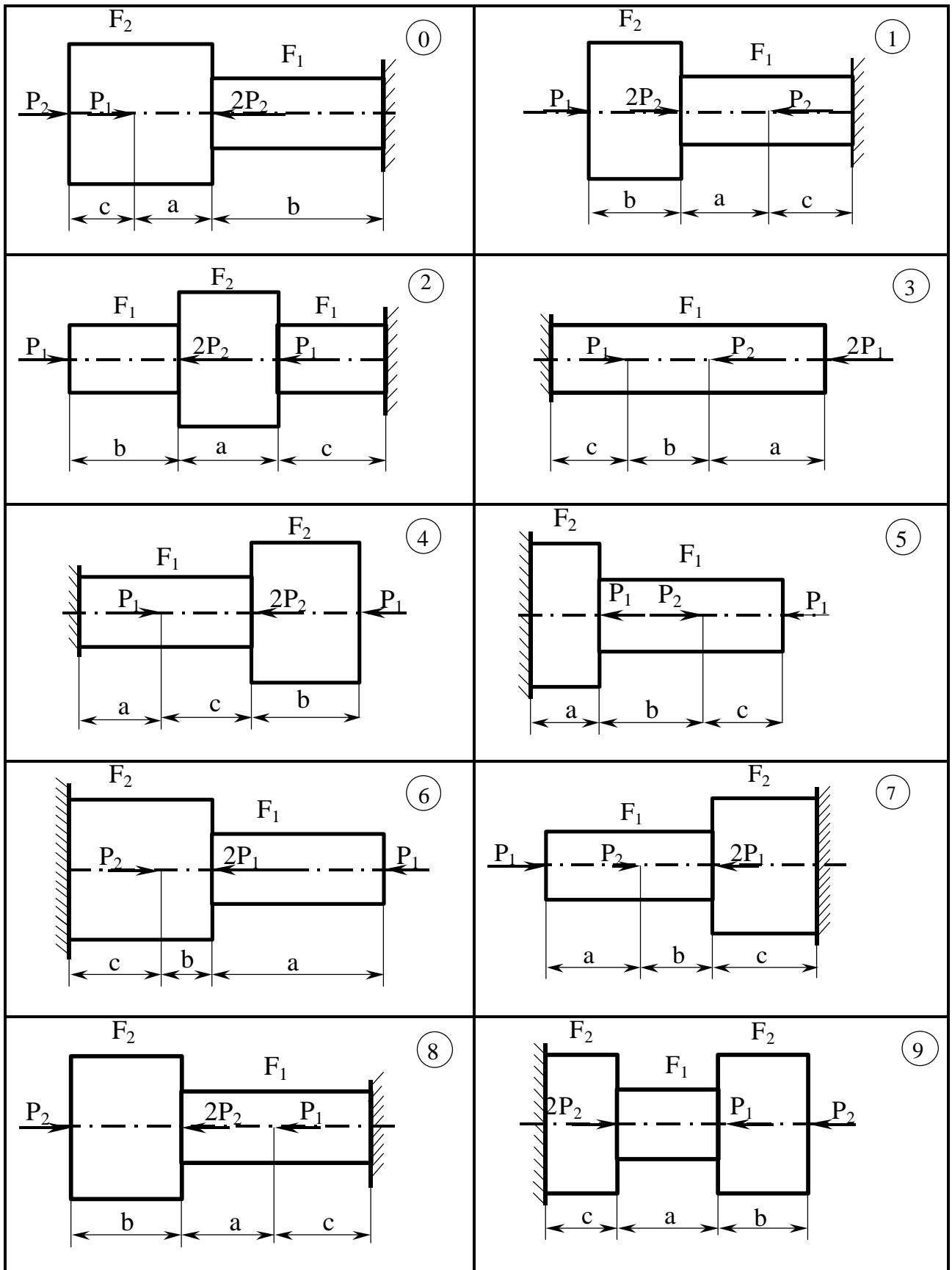


Рисунок 1

3. По формуле $\Delta l_{\Sigma} = \sum_{i=1}^n \frac{N_i l_i}{E F_i}$ определяется удлинение стержня (здесь

N_i – величина продольной силы на i -том участке стержня площадью F_i , E – модуль упругости, для стали $E = 2 \cdot 10^5 \text{ МПа}$, n – число участков; l_i – длина i -того участка стержня).

Пример решения задачи 1

Схема нагружения стержня представлена на рис.2а. Сечениями, где приложены силы, стержень разбивается на три участка (на рис. 2а обозначены римскими цифрами), в пределах которых продольная сила постоянная, поэтому для определения ее значений нужно рассечь каждый участок и из условия равновесия отсеченной части, не содержащей заделку, определить величину продольной силы.

Проведем на первом участке произвольное сечение I-I, отбросим часть стержня, содержащую заделку, и рассмотрим условие равновесия оставшейся левой части (рис. 2б) На рассматриваемую часть стержня действует сила $P_1 = 100 \text{ кН}$ и продольная сила N_1 в сечении I-I. При определении продольных сил в сечениях предполагаем, что они растягивают рассматриваемую часть стержня, т.е. направлены от сечения.

Проектируя силы на ось X, получим $N_1 + P_1 = 0$. Откуда $N_1 = -P_1 = -100 \text{ кН}$.

Т.к. продольная сила N_1 получилась с отрицательным знаком, то первый участок стержня не растягивается, а сжимается .

Проведем произвольное сечение 2-2 на втором участке и рассмотрим равновесие отсеченной части стержня, не содержащей заделку (рис.2в).

Проецируя силы, приложенные к рассматриваемой отсеченной части стержня на ось X, получим значение продольной силы в сечении 2-2 - N_2 .

$$N_2 + P_1 - P_2 = 0$$

$$N_2 = - P_1 + P_2 = -100 + 250 = 150 \text{ кН}$$

Положительный знак продольной силы N_2 свидетельствует о том , что второй участок испытывает растяжение .

Рассматривая левую от сечения 3-3 часть стержня (рис. 2г) и проектируя все силы на ось X, получим значение продольной силы N_3 в сечении 3-3.

$$N_3 + P_1 - P_2 - 2P_1 = 0$$

$$N_3 = - P_1 + P_2 + 2P_1 = -100 + 250 + 200 = 350 \text{ кН}$$

Третий участок стержня также испытывает растяжение .По найденным значениям продольных сил строим график (эпюру) изменения продольных сил по длине стержня .Проводим базу эпюры параллельно оси стержня и в выбранном масштабе откладываем вверх положительные значения продольных сил и вниз отрицательные (рис .2д).

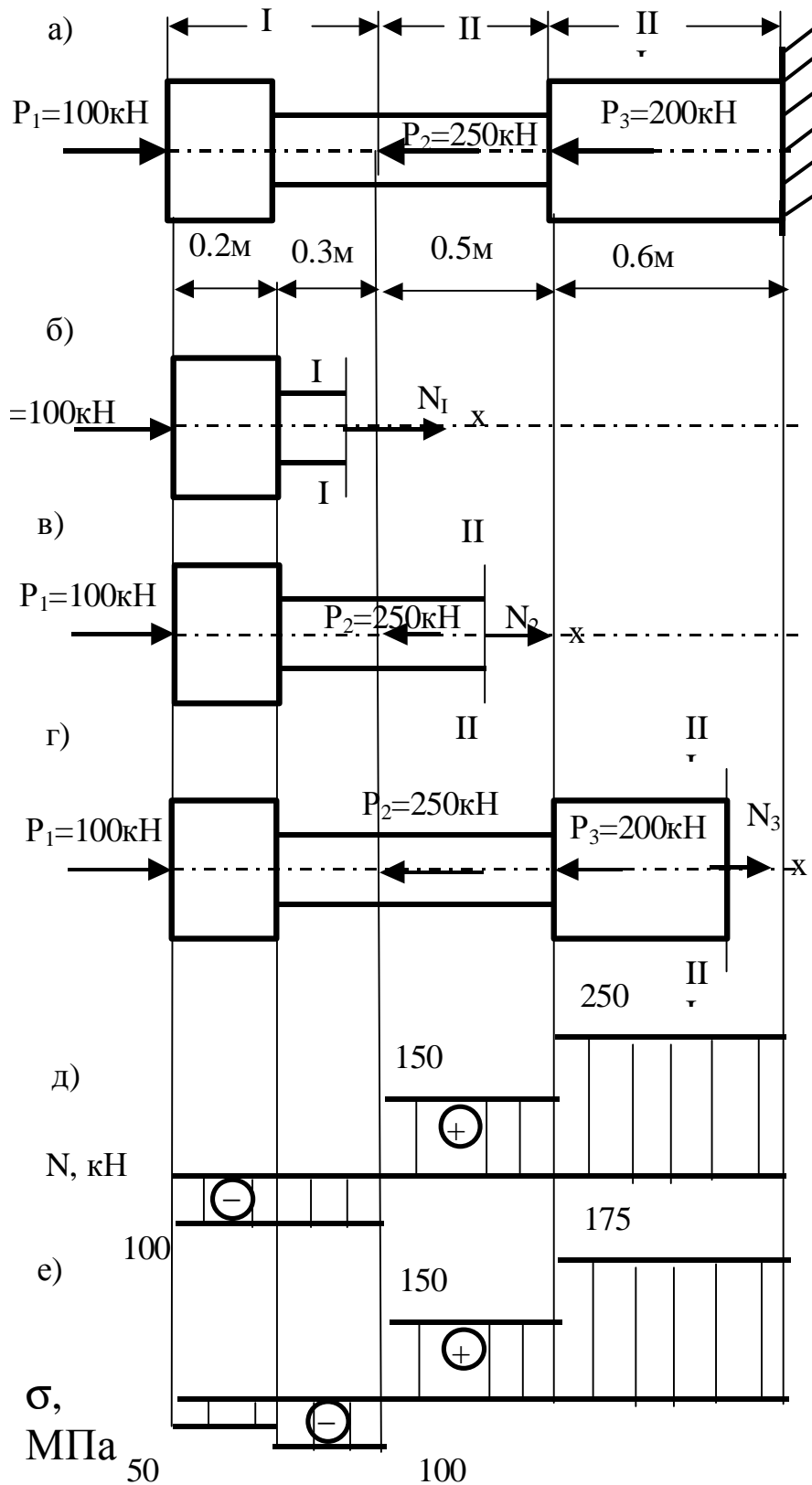


Рисунок 2

а – заданное нагружение стержня; б,в,г – схемы, иллюстрирующие определение продольной силы в сечениях; д – эпюра N ; е – эпюра нормальных напряжений.

При правильно построенной эпюре продольных сил в сечениях, где приложены сосредоточенные силы на эпюре будут иметь место скачки на величину приложенной силы.

Нормальные напряжения в поперечных сечениях стержня определим по

формуле:

$$S = \frac{N}{F}$$

В стержне длиной 0.2 м:

$$S_1 = \frac{N_1}{F_1} = \frac{-100 \cdot 10^{-3}}{20 \cdot 10^{-4}} = -50 \text{ МПа}$$

В стержне длиной 0.3 м:

$$S_2 = \frac{N_1}{F_2} = \frac{-100 \cdot 10^{-3}}{10 \cdot 10^{-4}} = -100 \text{ МПа.}$$

В стержне длиной 0.5 м

$$S_3 = \frac{N_2}{F_2} = \frac{150 \cdot 10^{-3}}{10 \cdot 10^{-4}} = 150 \text{ МПа.}$$

В стержне длиной 0.6 м:

$$S_4 = \frac{N_3}{F_1} = \frac{350 \cdot 10^{-3}}{20 \cdot 10^{-4}} = 175 \text{ МПа.}$$

Эпюра нормальных напряжений представлена на рис .2е.

Абсолютное удлинение (укорочение) стержня определим по формуле:

$$\Delta l_{\Sigma} = \sum_{i=1}^n \frac{N_i \mathbf{l}_i}{F_i E}$$

где N_i , F_i - значение продольной силы и площади поперечного сечения на участке стержня длиной \mathbf{l}_i , n- число участков.

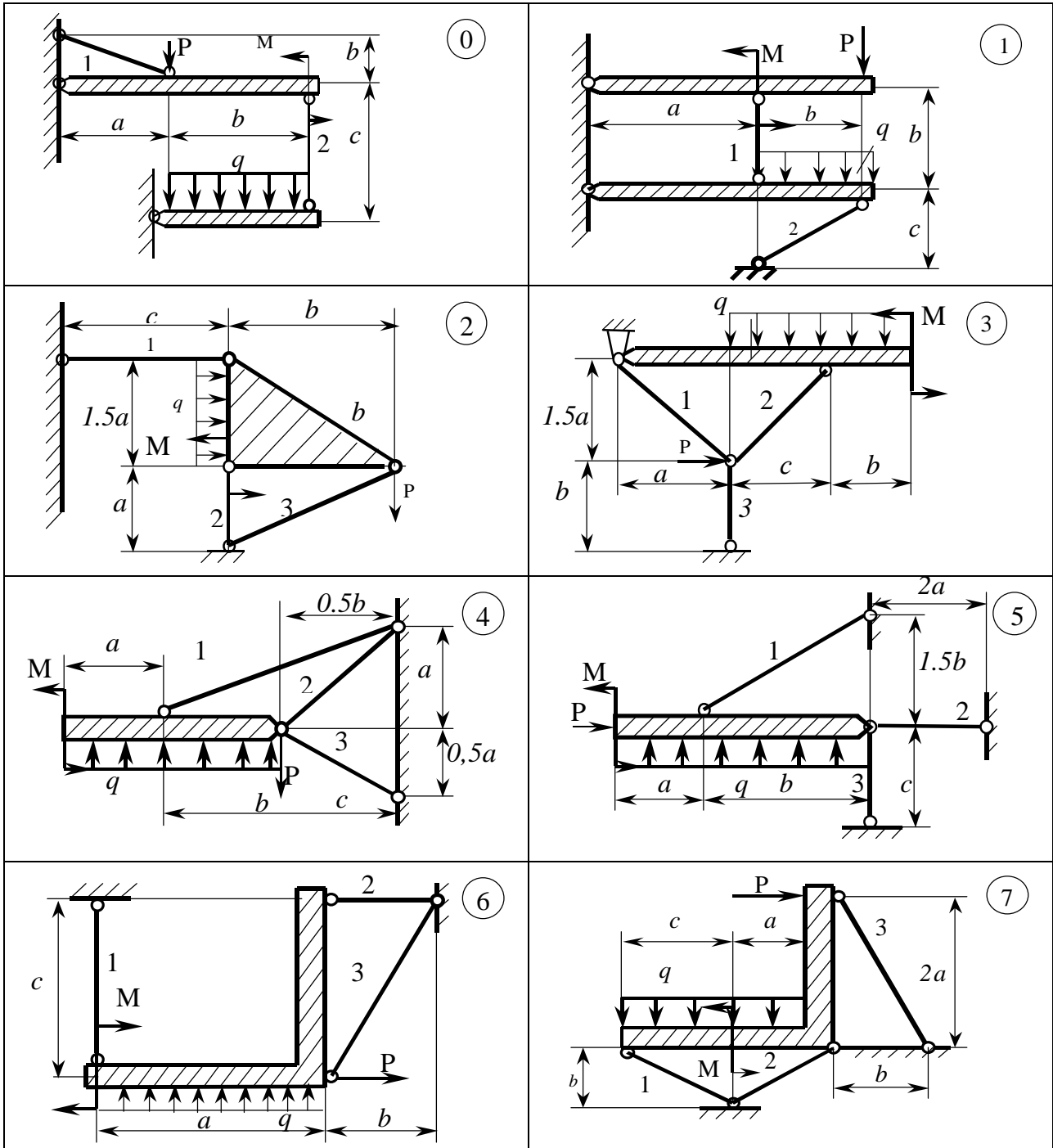
$$\begin{aligned} \Delta l_{\Sigma} = & -\frac{100 \cdot 10^{-3} \cdot 0.2}{2 \cdot 10^5 \cdot 20 \cdot 10^{-4}} - \frac{100 \cdot 10^{-3} \cdot 0.3}{2 \cdot 10^5 \cdot 10 \cdot 10^{-4}} + \\ & + \frac{150 \cdot 10^{-3} \cdot 0.5}{2 \cdot 10^5 \cdot 10 \cdot 10^{-4}} + \frac{350 \cdot 10^{-3} \cdot 0.6}{2 \cdot 10^5 \cdot 20 \cdot 10^{-4}} = 7 \cdot 10^{-4} \text{ м} \end{aligned}$$

Т.к. результат получился положительный, то стержень растягивается.

3.2.2. Задача 2.

Определить усилия в стержнях заданной системы, подобрать размеры их поперечных сечений. Принять стержни 1- круглым, 2- квадратным, 3- состоящим из двух равнобоких уголков, если $[S] = 160 \text{ МПа}$. (Заштрихованные элементы конструкции считать недеформированными). Определить абсолютное удлинение (укорочение) стержней.

Данные для решения задачи 2 взять из таблицы 3 и 4, схему - из рис 3.



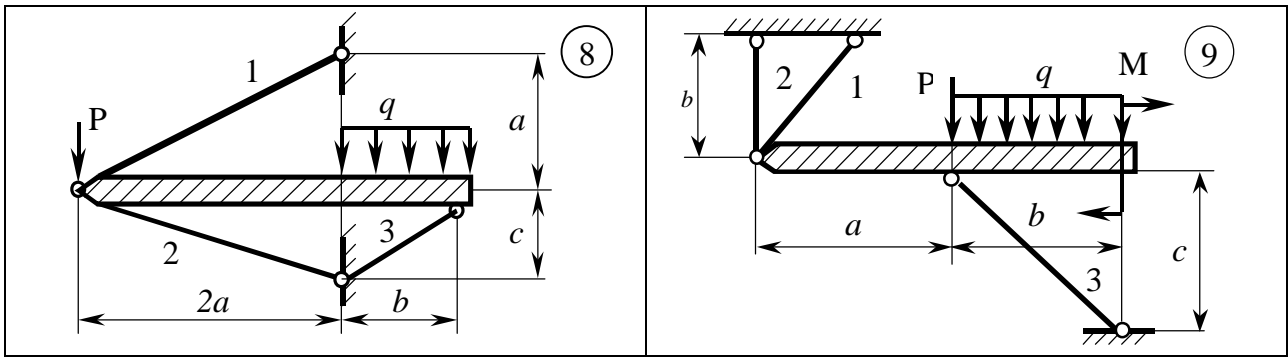


Рисунок 3

Таблица 3

№ столбца	0	1	2	3	4	5	6	7	8	9
a, м	0.8	0.6	1.0	1.2	1.4	1.5	1.6	1.8	1.2	1.6
b, м	1.2	1.0	0.8	0.8	1.2	0.8	1.2	0.6	1.0	0.8
c, м	1.4	1.2	1.6	1.0	0.8	1.0	0.8	1.2	0.6	1.0

Таблица 4

№ столбца	0	1	2	3	4	5	6	7	8	9
P, кН	100	124	140	160	180	200	220	240	260	280
q, кН/м	120	100	80	100	120	160	80	100	60	100
M, кН·м	80	80	100	60	60	80	100	80	100	60

Указания к выполнению задачи

1. Рассматриваемые конструкции статически определимые и усилия в стержнях могут быть найдены из уравнений равновесия системы сил, приложенных к телу, равновесие которого рассматривается. Если рассматривается равновесие одного тела (схемы 2..9), следует освободить его от наложенных связей и составить уравнение равновесия, содержащие неизвестные усилия в стержнях. Если рассматриваемая конструкция состоит из системы тел (схемы 0, 1), следует рассмотреть отдельно равновесие ее частей в последовательности, позволяющей определить неизвестные усилия.
2. Размеры поперечных сечений стержней определяются из условия прочности

на растяжение (сжатие):

$$s_i = \frac{N_i}{F_i} \leq [s],$$

N_i - усилие в i -ом стержне, F_i - площадь его поперечного сечения,
 $[s]$ - допускаемое напряжение.

Отсюда
$$F_i \geq \frac{N_i}{[S]}.$$

Получив расчетное значение F_i с одной стороны, с другой стороны

для площади круга
$$F_i = \frac{pd^2}{4},$$
 (d- диаметр круга),

для площади квадрата $F_2=a^2$ (а - сторона квадрата).

. Номер равнобокого уголка определяем из таблицы (см. [5], стр.84) по величине половины площади поперечного сечения для третьего стержня ($F_L = F_3 / 2$).

3. Абсолютные удлинения (укорочения) стержней определяются из формулы закона Гука:

Пример решения задачи 2 (рис .4) .

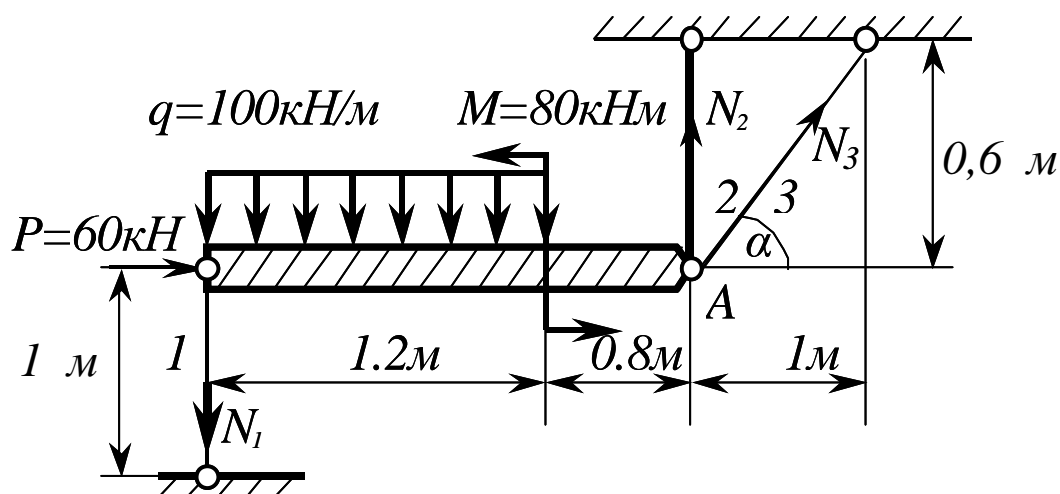


Рисунок 4

В рассматриваемом примере в равновесии находится одно тело - недеформируемая балка . Нагрузками, приложенными к ней, являются сосредоточенная сила P, равномерно распределенная нагрузка интенсивности q, пара сил с моментом M и усилия в стержнях N_1, N_2, N_3 .При решении задачи предполагается, что стержни 1,2 и 3 растянуты, т. е. усилия направлены к точкам подвеса стержней (рис. 4)

Балка находится в равновесии под действием плоской произвольной системы сил. Такая система сил имеет три условия равновесия.

Из уравнения $\sum M_A = 0$ определим N_1 :

$$N_1 \cdot 2 + q \cdot 1.2 \cdot (0.8 + 0.6) + M = 0$$

$$N_1 = \frac{-q \cdot 1.2 \cdot 1.4 - M}{2} = \frac{-100 \cdot 1.2 \cdot 1.4 - 80}{2} = -124 \text{ кН}$$

Отрицательный знак свидетельствует о том, что стержень 1 не растянут, а сжат.

Усилие N_2 определим из уравнения равновесия

$$\sum P_x = 0 : N_3 \cdot \cos a + P = 0. \quad N_3 = -\frac{P}{\cos a};$$

$$\cos a = \frac{1}{\sqrt{1+0,6^2}} = \frac{1}{1,16} = 0,855.$$

$$N_3 = -\frac{60}{0,855} = -70 \text{ кН}.$$

Третий стержень также сжат. Усилие N_3 определим из уравнения $\sum P_y = 0$

$$N_2 - N_3 \sin \alpha - 1.2q + N_1 = 0$$

При проектировании усилий N_1 и N_3 учтено, что они сжимающие.

$$N_2 = N_3 \sin \alpha + 1.2q - N_1 \quad \sin \alpha = 0.516$$

$$N_2 = 70 \cdot 0.516 + 100 \cdot 1.2 - 124$$

$$N_2 = 32 \text{ кН}$$

Площади поперечных сечений стержней определим, исходя из условия прочности на растяжение(сжатие)

$$s_i = \frac{N_i}{F_i} \leq [s]$$

$$F_1 = \frac{N_1}{[\sigma]} = \frac{124 \cdot 10^{-3}}{160 \cdot 10^{-4}} = 7.75 \text{ см}^2.$$

$$F_2 = \frac{N_2}{[s]} = \frac{32 \cdot 10^{-3}}{160 \cdot 10^{-4}} = 2 \text{ см}^2.$$

$$F_3 = \frac{N_3}{[s]} = \frac{70 \cdot 10^{-3}}{160 \cdot 10^{-4}} = 4.38 \text{ см}^2.$$

Определим размеры стержней.

Первый стержень изготавливается из круглого прутка.

$$\text{Его диаметр } d = \sqrt{\frac{4F_1}{\rho}} = \sqrt{\frac{4 \cdot 7.75}{3.14}} = 3.15 \text{ см. Принимаем } d=35 \text{ мм}.$$

Второй стержень изготавливается из квадратного прутка. Сторона $a = \sqrt{F} = \sqrt{2} = 1.41 \text{ см}$. Принимаем размер $a = 15 \text{ мм}$.

Третий стержень выполняется из двух равнобоких уголков. Для одного уголка $F_L = \frac{F_3}{2} = 2.19 \text{ см}^2$. По таблице сортамента для равнобоких уголков (ГОСТ 8509-86) выбираем уголок № 4..с размерами 40*40*3, его площадь поперечного сечения равна $F=2.35 \text{ см}^2$.

Определим абсолютные удлинения (укорочения) стержней

$$\Delta l_1 = \frac{N_1 l_1}{E F_1} = -\frac{124 \cdot 10^{-3} \cdot 1}{2 \cdot 10^5 \cdot 9.8 \cdot 10^{-4}} = 06,2 \cdot 10^{-4} \text{ м.}$$

$$F_1 = \frac{pd^2}{4} = \frac{3,14 \cdot 3,5^2}{4} = 9,8 \text{ см}^2.$$

$$\Delta l_2 = \frac{N_2 l_2}{E F_2} = \frac{32 \cdot 10^{-3} \cdot 0,6}{2 \cdot 10^5 \cdot 2,25 \cdot 10^{-4}} = 4,3 \cdot 10^{-4} \text{ м.}$$

$$F_2 = 15^2 = 225 \text{ мм}^2 = 2,25 \text{ см}^2.$$

$$\Delta l_3 = \frac{N_3 l_3}{E F_3} = -\frac{70 \cdot 10^{-3} \cdot 1,16}{2 \cdot 10^5 \cdot 4,7 \cdot 10^{-4}} = -8,7 \cdot 10^{-4} \text{ м.}$$

$$F_3 = 2 \cdot 2,35 = 4,7 \text{ см}^2.$$

Пример решения задачи 2 (рис. 5)

В

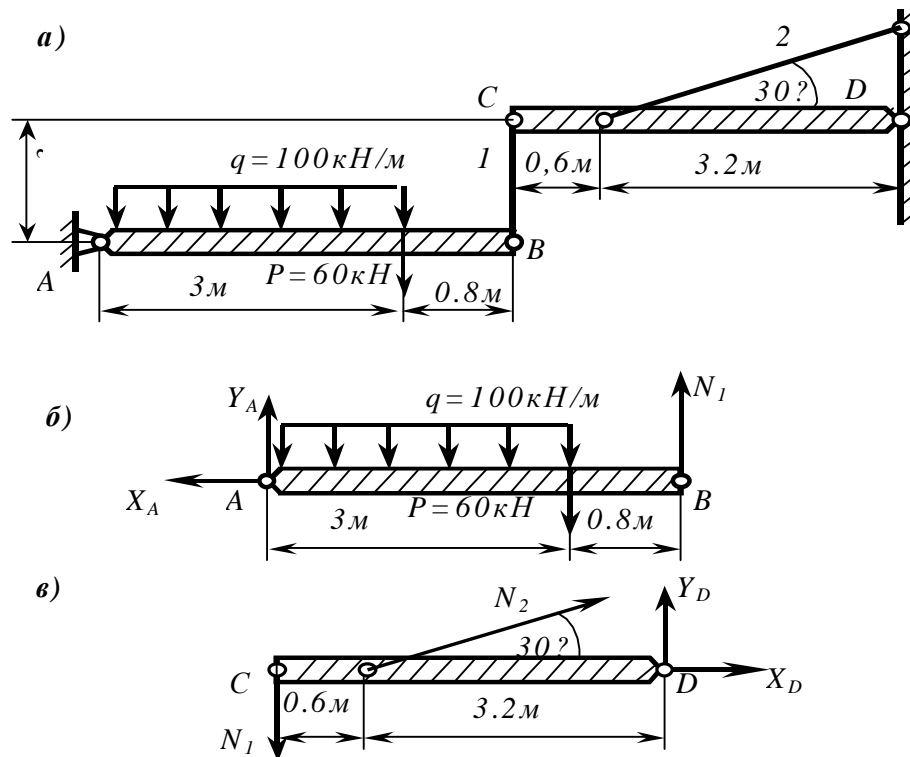


Рисунок 5

a – заданная стержневая конструкция; б – расчетная схема балки АВ; в – расчётная схема балки CD.

рассматриваемом примере в равновесии находится система тел – два недеформируемых бруса, связанные между собой стержнем СВ.

Рассмотрим равновесие отдельных частей конструкции – балки АВ и балки CD.

Балка АВ (рис. 5,б).

$$\sum M_A = 0;$$

$$60 \cdot 3 + 100 \cdot 3 \cdot 1,5 - N_1 \cdot 3,8 = 0, \quad N_1 = \frac{180 + 450}{3,8} = 166 \text{ кН}.$$

Балка CD (рис. 5в):

$$\sum M_D = 0, \quad N_1 \cdot 3,8 - N_2 \cdot \sin \alpha \cdot 3,2 = 0;$$

$$N_2 = \frac{N \cdot 3,8}{3,2 \cdot \sin \alpha} = \frac{166 \cdot 3,8}{1,6} = 395 \text{ кН}.$$

Далее задача решается так же, как изложено в предыдущем примере.

і. Задача 3.

Абсолютно твердое тело (заштриховано) имеет шарнирно - неподвижную опору и подвешено на двух стержнях.

Определить диаметры стержней, исходя из условия прочности.

Данные для решения задачи взять из табл. 5 и 6, схему - из рис. 6.

Таблица 5

№ столбца	0	1	2	3	4	5	6	7	8	9
a, м	0.6	0.8	1.2	1.0	1.5	1.4	1.6	1.8	1.6	1.2
b, м	1.0	1.2	0.8	0.8	0.8	1.2	1.2	0.6	0.8	0.6
c, м	1.2	1.4	1.0	1.6	1.0	0.8	0.8	1.2	1.0	1.0

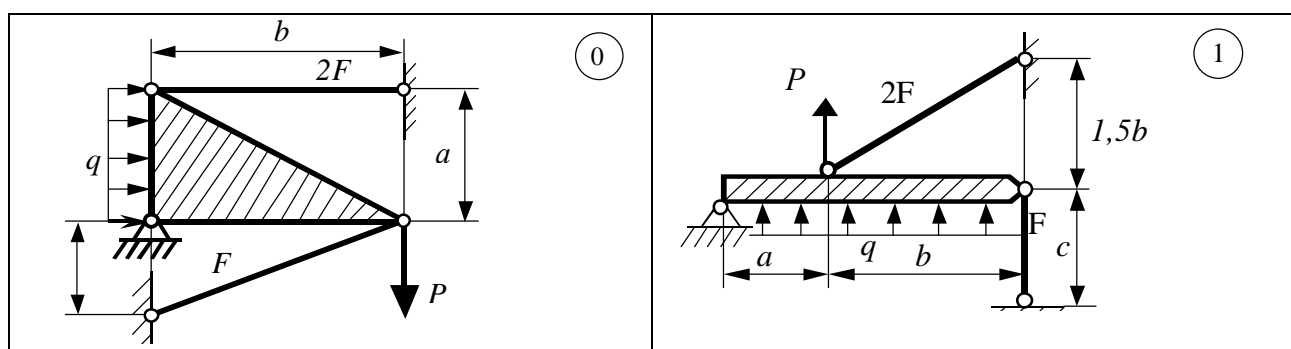
Таблица 6

№ столбца		1	2	3	4	5	0	7	8	9
P, кН	120	100	140	180	160	220	200	260	240	280
q, кН/м	100	120	80	120	100	80	120	100	140	100
σ_T , МПа	300	350	400	300	360	380	400	300	320	360
n	2.0	2.2	2.4	2.0	2.2	2.3	2.4	2.0	2.0	2.3

Указания к выполнению задачи 3.

1. Определить степень статической неопределимости как разность между числом неизвестных и числом уравнений равновесия системы сил, действующих на конструкцию.

2. Рассмотреть статическую сторону задачи, то есть те уравнения равновесия статики, которые содержат усилия, подлежащие определению.



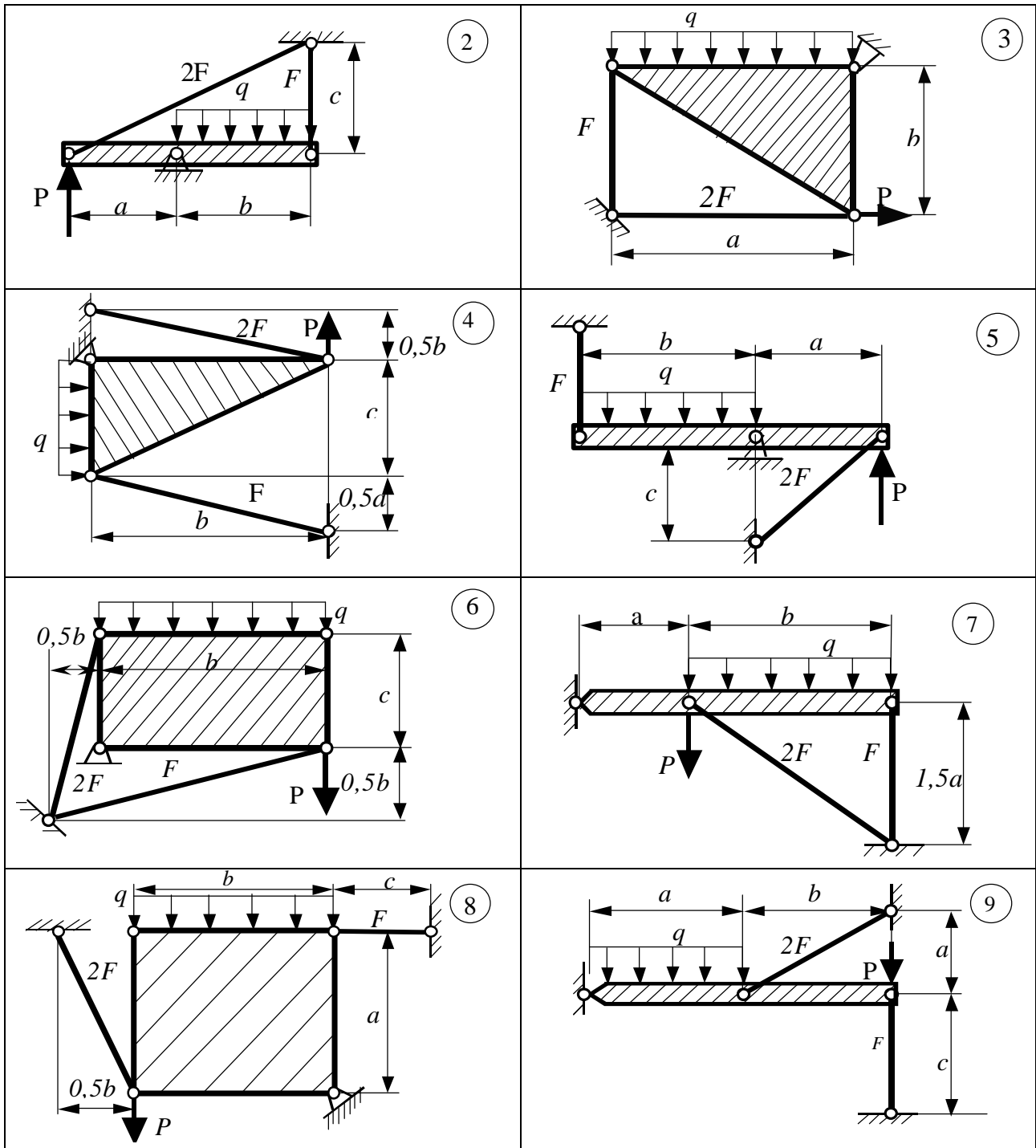


Рисунок 6

3. Необходимо изобразить конструкцию в деформированном состоянии. Установить геометрические соотношения между удлинениями стержней (рассмотреть геометрическую сторону задачи).

4. С помощью закона Гука выразить абсолютные удлинения стержней через действующие в них усилия (физическая сторона задачи). Если характер предполагаемого усилия при рассмотрении статической стороны задачи не отвечает деформированному состоянию стержня, то это несоответствие должно быть учтено знаком “минус” в законе Гука.

5. Решая совместно уравнения, полученные при рассмотрении трех сторон задачи (статической, геометрической и физической), определяются искомые усилия в стержнях. Из условия прочности при растяжении (сжатии)

$\sigma = \frac{N_{\max}}{F} \leq [\sigma]$ определяются величины площади поперечных сечений, а затем диаметры стержней.

Пример решения задачи 3 (рис.7).

Условие нагружения стержневой системы представлено на рис.7а.

Определяем степень статической неопределимости задачи, для чего освобождаем балку от связей и заменяем их реакциями (рис. 7б).

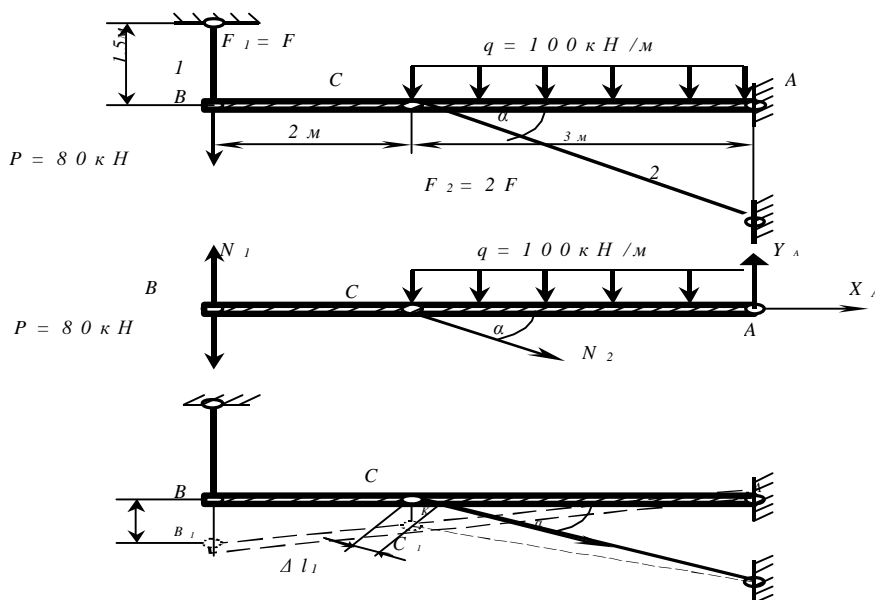


Рисунок 7

а - заданная стержневая конструкция;
 б - расчетная схема;
 в - положение конструкции до и после нагружения.

Реакции в неподвижном шарнире А - X_A , Y_A , усилия в стержнях - N_1 , N_2 . При решении задачи предполагаем, что усилия в стержнях растягивающие, т.е. направлены к точкам их подвеса.

Неизвестными в задаче являются X_A , Y_A , N_1 , N_2 , а система, приложенных к балке сил, плоская произвольная, которая имеет три условия равновесия. Таким образом, задача является один раз статически неопределимой.

Рассмотрим статическую сторону задачи, для чего составим такое уравнение равновесия, которое содержало бы неизвестные N_1 и N_2 , подлежащие определению. Таким уравнением равновесия является

$$\sum M_a = 0, \quad N_1 \cdot 5 - P \cdot 5 - N_2 \sin \alpha \cdot 3 - q \cdot 3 \cdot 1.5 = 0,$$

$$\sin a = \frac{2}{\sqrt{2^2 + 3^2}} = \frac{2}{\sqrt{13}} = 0.55,$$

$$N_1 \cdot 5 - 80 \cdot 5 - N_2 \cdot 3 \cdot 0.55 - 100 \cdot 3 \cdot 1.5 = 5N_1 - 1.65N_2 = 850.$$

Чтобы получить второе уравнение, связывающее неизвестные N_1 и N_2 , рассмотрим геометрическую сторону задачи. Для этого представим систему в деформированном состоянии. Под действием приложенных сил балка повернется вокруг шарнира А, при этом первый стержень растянется, второй укоротится (деформированное состояние системы показано на рис. 7в пунктиром). Точки С и В при повороте балки опишут дуги окружностей, но из-за малости угла поворота балки можно заменять перемещения точек С и Д вертикальными, пренебрегая горизонтальными перемещениями как малыми высшего порядка.

Перемещение точки В по вертикали будет равно удлинению первого стержня $BB_1 = \Delta l_1$, перемещение точки С по вертикали CC_1 связано с

укорочением второго стержня
$$CC_1 = \frac{\Delta l_2}{\sin a}$$

. Это соотношение следует из треугольника CC_1K , в котором угол $CC_1K = \alpha$.

Геометрическое соотношение между Δl_1 и Δl_2 можно установить, рассмотрев подобие треугольников BB_1A и CC_1A . Из их подобия следует:

$$\frac{BB_1}{BA} = \frac{CC_1}{CA}; \quad BB_1 = CC_1 \frac{BA}{CA}; \quad \Delta l_1 = \frac{\Delta l_2}{\sin a} \cdot \frac{BA}{CA};$$

$$\Delta l_1 = \Delta l_2 \frac{5}{3 \cdot 0.55}; \quad \Delta l_1 \approx 3 \Delta l_2.$$

Выразим Δl_1 и Δl_2 через усилия в стержнях N_1 и N_2 по закону Гука, приняв во внимание, что для второго стержня предполагаемое усилие (растягивающее) не соответствует предполагаемой деформации стержня (сжимающей).

$$\Delta l_1 = \frac{1 \cdot N_1}{EF_1}; \quad \Delta l_2 = -\frac{1 \cdot N_2}{EF_2}; \quad \Delta l_1 = \frac{N_1 \cdot 1.5}{EF}; \quad \Delta l_2 = -\frac{N_2 \cdot 3.6}{2EF};$$

$$\frac{1.5N_1}{EF} = -\frac{3 \cdot 3.6N_2}{2EF}; \quad N_1 = -3.6N_2.$$

Таким образом, получено второе уравнение, определяющее зависимость между N_1 и N_2 . Запишем оба уравнения.

$$5N_1 - 1.65N_2 = 850, \text{ откуда } N_1 = -3.6N_2.$$

Получим $N_1 = 155 \text{ кН}$ и $N_2 = 43 \text{ кН}$.

Определим величины площади поперечных сечений стержней из условия прочности на растяжение (сжатие)

$$s_i = \frac{N_i}{F_i} \leq [s]$$

Полагая $[\sigma]=100$ МПа, получим:

$$F_1 = \frac{N_1}{[\sigma]} = \frac{155 \cdot 10^{-3}}{100 \cdot 10^{-4}} = 15.5 \text{ см}^2, \quad F_2 = 2F_1 = 2 \cdot 15.5 = 31 \text{ см}^2$$

Т. к. по условию задачи стержни изготовлены из круглого прутка, то:

$$F_1 = \frac{\rho d_1^2}{4}; \quad d_1 = \sqrt{\frac{4F_1}{\rho}} = \sqrt{\frac{4 \cdot 15.5}{3.14}} = 4.45 \text{ см}$$

Принимаем $d_1=4.5$ см =45мм.

$$F = \frac{\rho d_2^2}{4}; \quad d_2 = \sqrt{\frac{4F_2}{\rho}} = \sqrt{\frac{4 \cdot 31}{3.14}} = 6.45 \text{ см}$$

Принимаем $d_2=6.5$ см =65мм.

ii. Задача 4.

Стальной стержень круглого поперечного сечения нагружен парами сил. Определить диаметр поперечного сечения стержня, построить эпюру максимальных касательных напряжений, приняв допускаемое напряжение $[\tau] = 80$ МПа.

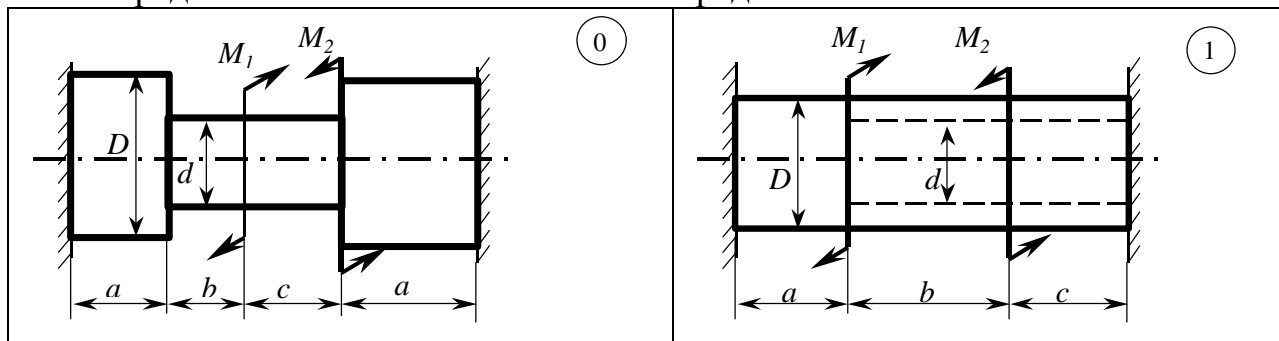
Данные для решения задачи взять из табл .7 и 8, схему - из рис. 8

Таблица 7

№ столбца	0	1	2	3	4	5	6	7	8	9
а, м	0.5	0.6	0.7	0.8	0.9	1.0	1.1	0.8	1.2	0.8
в, м	1.1	1.2	1.3	1.4	1.5	1.6	1.4	1.4	0.8	1.2
с, м	0.9	0.8	0.7	0.6	1.0	0.8	0.6	0.4	1.0	0.6
d / D	0.4	0.45	0.50	0.55	0.6	0.8	0.85	0.7	0.85	0.75

Указания к решению задачи 4.

1. Определить степень статической неопределённости системы.



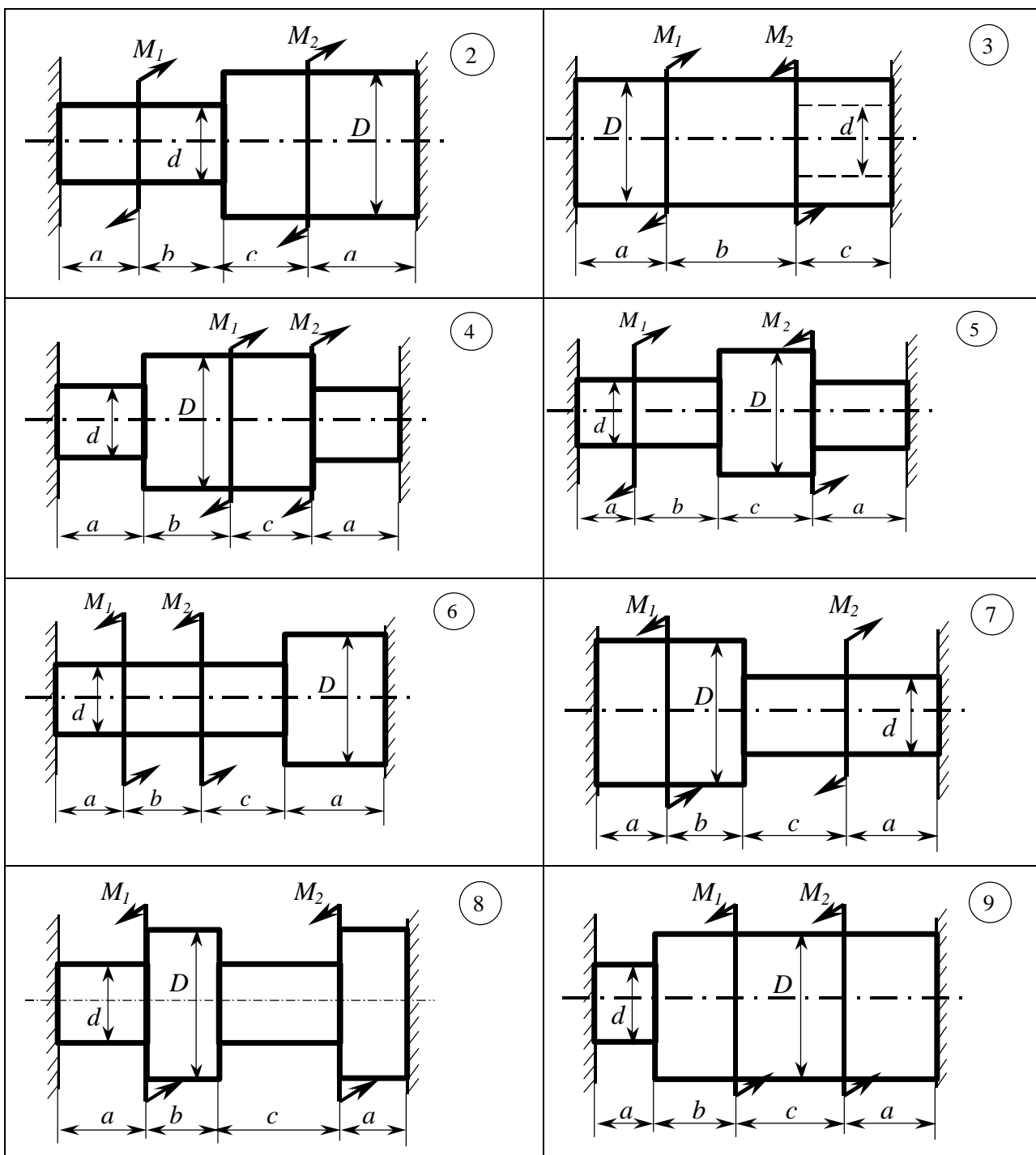


Рисунок 8

Таблица 8

№ столбца	0	1	2	3	4	5	6	7	8	9
$M_1, \text{кНм}$	55	60	65	75	80	85	70	75	85	60
$M_2, \text{кНм}$	70	65	70	80	65	40	55	60	60	80

2. Составить уравнения равновесия стержня, взяв сумму моментов, приложенных к стержню, относительно его оси.

3. Составить уравнение совместности деформаций.

4 Выразить в уравнении совместности деформации абсолютные углы закручивания участков стержня по формуле закона Гука при кручении

$$j_i = \frac{M_{кр i} \cdot l_i}{G \cdot J_{pi}}, \text{ где } j_i - \text{ угол закручивания участка стержня длиной } l_i, \text{ на}$$

котором крутящий момент равен $M_{кр}$, полярный момент инерции сечения J_{pi} .

5. Определить величины крутящих моментов в заданных стержнях.

4. Построить эпюру крутящих моментов.

5. Исходя из условия прочности при кручении, $t_{\max} = \frac{M_{кр \max}}{W_P} \leq [t]$ и

заданного соотношения $\frac{d}{D}$ определить диаметры участков стержня.

6. Определить по формуле $t_{\max} = \frac{M_{кр i}}{W_{Pi}}$ (где $M_{кр i}$, W_{Pi} - величины

крутящего момента и полярного момента сопротивления сечения стержня на i -том участке), построить по найденным значениям эпюру максимальных касательных напряжений.

Пример решения задачи 4.

$$M_A + M_1 - M_2 + M_B = 0$$

$$M_A + M_B + 60 - 80 = 0$$

$$M_A + M_B = 20$$

Схема нагружения стержня представлена на рис. 9,а. Освобождаем стержень от связей, заменяем их реактивными моментами в заделках - M_A и M_B (рис. 9,б)

Условием равновесия стержня является только одно $\sum M_Z = 0$ крутящих моментов

Как видно, уравнение содержит две неизвестные. Задача является один раз статически неопределимой.

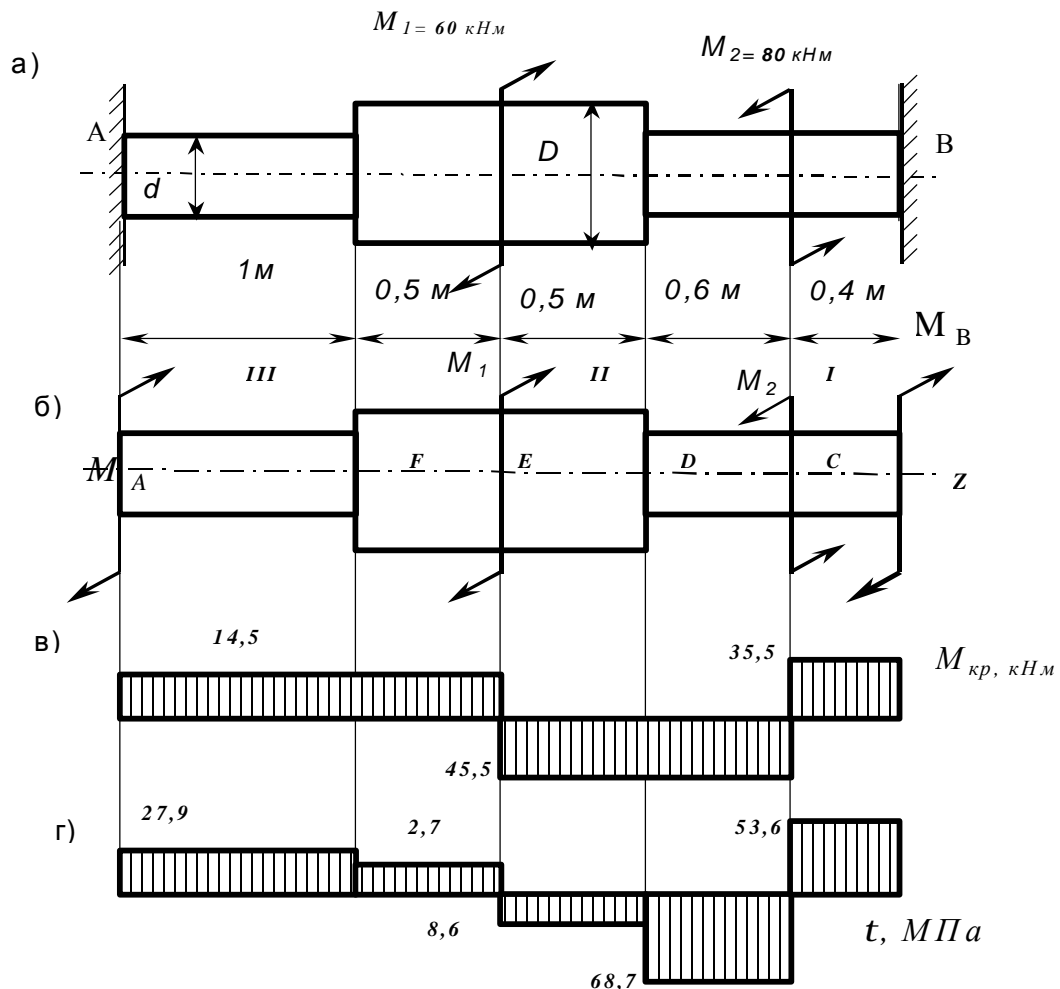


Рисунок 9

а – схема нагружения стержня ;б–расчетная ссхема;
 в– эпюра крутящих моментов
 г – эпюра максимальных касательных напряжений

Дополнительное уравнение составим, рассматривая геометрическую сторону задачи. Условия деформации стержня состоят в том, что угол закручивания концевых сечений А и В равен нулю , т.е. $\varphi_A = \varphi_B = 0$.

Угол закручивания сечения А или сечения В определяется как сумма углов закручивания отдельных участков стержня.

Определим значения крутящих моментов в сечениях стержня, рассматривая отсеченные правые части.

Сечениями, где приложены внешние моменты, стержень разбивается на три участка I , II , III (рис .9,б).

В произвольном сечении на участке I : $M_{кр I} = M_B$,

на участке II : $M_{кр II} = M_B - M_2$,

на участке III : $M_{кр III} = M_B - M_2 + M_1$.

Углы закручивания на каждом участке запишутся на основании закона Гука

Угол закручивания сечения А или сечения В найдется как сумма углов закручивания отдельных участков стержня.

Определим значения крутящих моментов в сечениях стержня, рассматривая отсеченные правые части.

Сечениями , где приложены внешние моменты , стержень разбивается на три участка – I, II, III (рис 9б). В произвольном сечении на участке I $M_{крI} = M_B$,

на участке II $M_{крII} = M_B - M_2$,

на участке III $M_{крIII} = M_B - M_2 + M_1$.

Углы закручивания на каждом участке запишутся на основании закона Гука

$$j = \frac{M_{\text{жм}} b}{G \cdot J_{p1}}$$

На участке BC :
$$j_{BC} = \frac{M_B \cdot 0.4}{G \cdot J_{p1}}$$

На участке CD:
$$j_{CD} = \frac{(M_B - M_2) \cdot 0.6}{G \cdot J_{p1}}$$

На участке DE :
$$j_{DE} = \frac{(M_B - M_2) \cdot 0.5}{G \cdot J_{p2}}$$

На участке EF :
$$j_{EF} = \frac{(M_B - M_2 + M_1) \cdot 0.5}{G \cdot J_{p2}}$$

На участке FA :
$$j_{FA} = \frac{(M_B - M_2 + M_1) \cdot 1}{G \cdot J_{p1}}$$

Здесь $J_{p1} = J_{p2}$ -полярные моменты инерции поперечных сечений вала диаметром d и D .

$$j_A = \frac{0.4M_B}{G \cdot J_{p1}} + \frac{0.6(M_B - M_2)}{G \cdot J_{p1}} + \frac{0.5(M_B - M_2)}{G \cdot J_{p2}} +$$

$$\frac{0.5(M_B - M_2 - M_1)}{G \cdot J_{p2}} + \frac{(M_B - M_2 + M_1)}{G \cdot J_{p1}} = 0.$$

Примем при решении задачи $d / D = 0.5$.

$$j_{p1} = \frac{pd^4}{32} = \frac{p(0.5 \cdot D)^4}{32} = \frac{pD^4}{32} \cdot 0.5^4 = J_{p2} \cdot 0.5^4 ,$$

$$j_{p2} = \frac{pD^4}{32} .$$

С учетом соотношения между J_{p1} и J_{p2} выражение для ϕ_A запишется :

$$\varphi_A = \frac{0.4M_B}{0.5^4 GJ_{p2}} + \frac{0.6(M_B - M_2)}{0.5^4 \cdot GJ_{p2}} + \frac{0.5(M_B - M_2)}{GJ_{p2}} +$$

$$+ \frac{0.5(M_B - M_2 + M_1)}{GJ_{p2}} + \frac{(M_B - M_2 + M_1)}{0.5^4 GJ_{p2}} = 0.$$

Т.к. $1/GJ_{p2} \neq 0$, этот сомножитель можно сократить и уравнение запишется:
 $\cdot M_B + 9.6(M_B - 80) + 0.5(M_B - 80) + 0.5(M_B - 80 + 60) +$
 $+ 16(M_B - 80 + 60) = 0$

Решив это уравнение, получим: $M_B = 34.5$ кНм.

Величины крутящих моментов на участках стержня равны:

$$M_{кр I} = 34.5 \text{ кНм}; M_{кр II} = M_B - M_2 = 34.5 - 80 = -45.5 \text{ кНм};$$

$$M_{кр III} = M_B - M_2 + M_1 = 34.5 - 80 + 60 = 14.5 \text{ кНм}.$$

По полученным значениям, строим эпюру крутящих моментов (рис. 9 в).

Диаметр стержня определим из условия прочности стержня при кручении

$$t_{\max} = \frac{M_{кр \max}}{W_p} \leq [t].$$

Наибольшая величина крутящего момента $M_{кр \max} = 45.5$ кНм на участке стержня ДС меньшего диаметра.

$$W_{p1} = \frac{p d^3}{16}, \text{ отсюда}$$

$$d = \sqrt[3]{\frac{16 M_{кр \max}}{p [t]}} = \sqrt[3]{\frac{16 \cdot 45.5 \cdot 10^{-3}}{p \cdot 80}} \cdot 10^2 = 14.2 \text{ см}.$$

Принимаем $d = 15$ см, $D = 30$ см.

Величины наибольших касательных напряжений в сечениях стержня опре

делим по формуле $t_{\max} = \frac{M_{кр \max}}{W_p}.$

На участке стержня ВС наибольшие касательные напряжения равны:

$$t_{\max} = \frac{M_{кр I}}{W_{p1}}, \text{ где } W_{p1} = \frac{p d^3}{16} = \frac{p \cdot 15^3}{16} = 662 \text{ см}^3.$$

$$t_{\max 1} = \frac{34.5 \cdot 10^{-3}}{662 \cdot 10^{-6}} = 53.6 \text{ МПа}.$$

На участке ДС:

$$t_{\max 2} = \frac{M_{kpC}}{W_{r2}} = \frac{45.5 \cdot 10^{-3}}{662 \cdot 10^{-6}} = 68.7 \text{ МПа} .$$

На участке ДЕ:

$$t_{\max 3} = \frac{M_{kpC}}{W_{r2}} = \frac{45.5 \cdot 10^{-3}}{5300 \cdot 10^{-6}} = 8.6 \text{ МПа},$$

$$W_p = \frac{\rho D^3}{16} = \frac{3.14 \cdot 30^3}{16} = 5300 \text{ см}^3 .$$

На участке ЕФ:

$$t_{\max 4} = \frac{M_{kp3}}{W_{r2}} = \frac{14.5 \cdot 10^{-3}}{5300 \cdot 10^{-6}} = 2.7 \text{ МПа} .$$

На участке ФА:

$$t_{\max 5} = \frac{M_{kp3}}{W_{r1}} = \frac{14.5 \cdot 10^{-3}}{6.62 \cdot 10^{-6}} = 27.9 \text{ МПа} .$$

По найденным значениям строим эпюру максимальных касательных напряжений (рис.9г).

2.3. Контрольная работа № 2

2.3.1. Построение эпюр внутренних силовых факторов при изгибе . Расчет на прочность при изгибе .

2.3.1. Задача 5.

Для консольной балки построить эпюры поперечных сил и изгибающих моментов.

Данные для решения задачи взять из табл. 9 и 10, схему - из рис.10.

Таблица 9

№ столбца	0	1	2	3	4	5	6	7	8	9
а, м	1.5	1.7	1.9	2.1	2.2	2.4	2.6	1.3	1.1	2.8
в, м	2.9	2.7	2.5	2.1	1.9	1.7	1.6	1.2	1.2	1.2
с, м	1.9	1.8	1.7	1.6	1.5	1.4	1.3	1.6	2.8	1.4
d	3.0	2.8	2.6	2.4	2.2	2.0	1.8	2.0	1.4	2.2

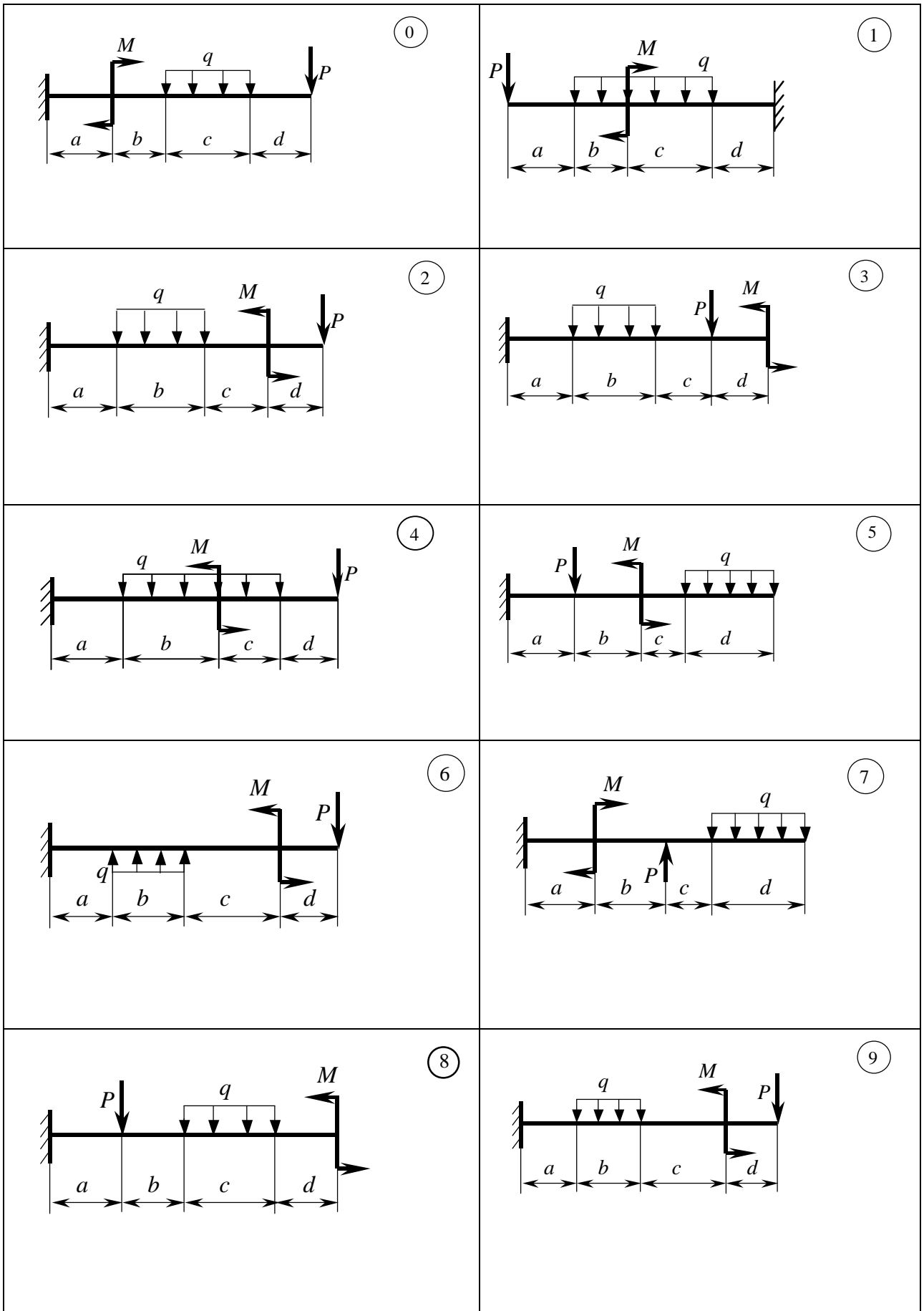


Рисунок 10

Таблица 10

№ столбца	0	1	2	3	4	5	6	7	8	9
Р, кН	6	8	4	6	8	4	6	8	4	6
q, кН/м	10	12	14	12	14	10	12	10	14	10
М, кНм	8	6	10	4	6	6	8	10	8	12

Указания к выполнению задач 5 и 6 .

1. Прежде, чем приступать к построению эпюр изгибающих моментов и поперечных сил для балки на шарнирных опорах необходимо определить опорные реакции .Для их определения рекомендуется составить уравнения равновесия статики в форме равенства нулю моментов всех сил, взятых относительно одной и второй опоры. Правильность определения опорных реакций следует проверить, спроектировав все силы, приложенные к балке, на ось, параллельную силам. При правильном определении опорных реакций сумма проекций всех сил должна равняться нулю. При построении эпюр Q и M для балки с жесткой заделкой, опорные реакции можно не определять. В этом случае эпюры можно построить, рассматривая свободную отсеченную часть балки (часть, не содержащую жесткое защемление).

2. Одним из методов определения величин поперечных сил и изгибающих моментов в сечениях балки является метод характерных сечений. Он состоит в том, что на границах участков балки берутся сечения (сечения, расположенные бесконечно близко слева и справа от точек приложения сосредоточенных сил и пар сил, в начале участка, где приложена равномерно распределенная нагрузка, и в конце его, сечение, где $Q=0$ и в окрестностях этой точки меняет знак).

3. Вычислить значения поперечных сил и изгибающих моментов в характерных сечениях. При их определении для балки с жестким защемлением следует рассматривать часть балки, не содержащую защемление, если в защемлении предварительно не определены опорные реакции. При определении величин Q и M в сечениях для балки с шарнирными опорами можно рассматривать любую отсеченную часть. Рекомендуется рассматривать ту часть, к которой приложено меньшее число нагрузок.

4 Правила для вычисления величин Q и M в характерных сечениях следующие: Поперечная сила в сечении численно равна алгебраической сумме проекций внешних сил, приложенных к рассматриваемой отсеченной части балки, на направление перпендикулярное оси балки. В этой сумме внешняя сила берется с положительным знаком, если она вращает рассматриваемую отсеченную часть относительно сечения по ходу стрелки часов. Изгибающий момент M в сечении численно равен алгебраической сумме моментов внешних сил, приложенных к рассматриваемой отсеченной части балки, относительно сечения. В этой сумме момент внешней силы, сжимающий верхние волокна балки, берется со знаком плюс. Чтобы определить какие волокна сжимает момент внешней силы, следует сечение мысленно защемить.

5. Определив в каждом характерном сечении величины Q и M , следует произвести построение их эпюр.

При построении эпюр рекомендуется руководствоваться следующими правилами:

В концевом сечении балки поперечные силы, изгибающий момент численно равны приложенным в этом сечении внешней силе и моменту внешней пары (имеются в виду как активные, так и реактивные силы и пары сил).

На участке балки, где отсутствует равномерно распределенная нагрузка, эпюры поперечных сил - прямые, параллельные базе эпюры, эпюры моментов - наклонные прямые.

На участке балки, где приложена равномерно распределенная нагрузка, эпюра Q - наклонная прямая, эпюра M - квадратная парабола, при этом выпуклостью парабола направлена навстречу действию нагрузки.

В сечении, где Q равна нулю и в окрестности сечения меняет знак, изгибающий момент имеет экстремальное значение. Положение указанного сечения можно найти из подобия треугольников, образуемых эпюрой Q и базой эпюры. Определив положение сечения, где $Q=0$, в этом положении определяется величина изгибающего момента из условия рассмотрения любой отсеченной части балки.

В сечениях, где к балке приложены сосредоточенные силы, на эпюре Q ординаты изменяются скачкообразно, изменение ординаты равно величине приложенной в сечении силы.

В сечениях, где к балке приложены сосредоточенные пары сил, на эпюре изгибающих моментов ординаты изменяются скачкообразно на величину приложенных в сечениях пар сил.

6. Определение размеров заданной формы поперечных сечений балки

производится, исходя из условия прочности при изгибе:
$$s_{\max} = \frac{M_{\max}}{W_x} \leq [s]$$

Из этого условия при заданном значении $[s]$ и M_{\max} , взятому из эпюры изгибающих моментов, определяется расчетное значение осевого момента

сопротивления балки.
$$W_x \geq \frac{M_{\max}}{[s]}$$

По найденному моменту сопротивления W_x , из таблицы сортамента подбираются стандартные профили или рассчитываются размеры нестандартных поперечных сечений

Пример решения задачи 5.

Введем характерные сечения на балке так, как рекомендовано в указаниях к решению задачи (рис.11, а).

Вычислим значения поперечных сил в сечениях.

Сечение 1-1 взято в начале приложения равномерно распределенной нагрузки на участке длиной 3м.

Рассекая мысленно балку в этом сечении и отбрасывая правую часть (часть, содержащую заделку), видим, что, слева от сечения нет нагрузок. Значит

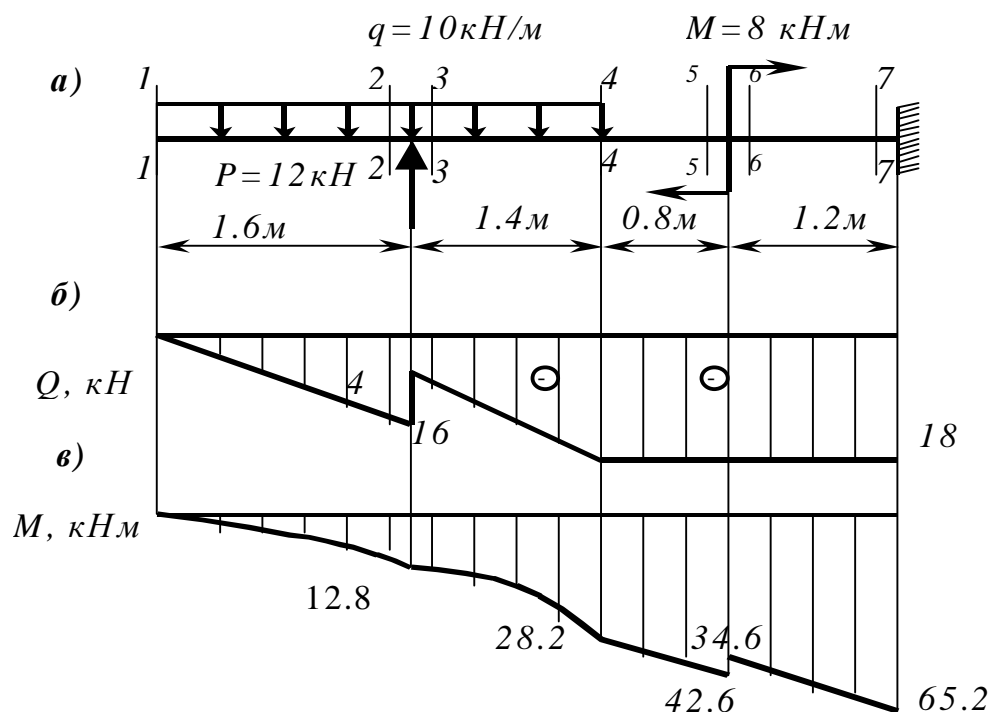


Рисунок 11

а – расчётная схема балки; б – эпюра поперечных сил; в – эпюра изгибающих моментов.

$$Q_{1-1} = 0$$

Рассечем мысленно балку в сечении 2-2, отбрасываем отсеченную часть (содержащую заделку). К рассматриваемой левой части балки приложена равномерно распределенная нагрузка интенсивностью $q=10 \text{ кН/м}$. Величина ее равнодействующей в указанном сечении равна $10 \cdot 1,6 = 16 \text{ кН}$. Ее нужно взять с отрицательным знаком, т.к. рассматриваемый участок относительно сечения равномерно распределенная нагрузка стремится вращать против хода стрелки часов.

Значит $Q_{2-2} = -10 \cdot 1,6 = -16 \text{ кН}$.

В сечении 3-3 : $Q_{3-3} = -10 \cdot 1,6 + 12 = -4 \text{ кН}$.

Как видно, в сечении 3-3 к рассматриваемой левой части добавилась сосредоточенная сила $P=12 \text{ кН}$ со знаком $+$, т.к. стремится вращать часть балки относительно сечения 3-3 по ходу стрелки часов.

Продолжая вычисления поперечной силы в остальных сечениях, получим :

$$Q_{4-4} = -10 \cdot 3 + 12 = -30 + 12 = -18 \text{ кН}$$

$$Q_{4-4} = Q_{5-5} = Q_{6-6} = Q_{7-7}.$$

Эпюры поперечных сил показаны на рис. 11б

Определим величины изгибающих моментов в характерных сечениях.

$M_{1-1} = 0$, т.к. слева от сечения нет нагрузок.

Мысленно рассекаем балку в сечении 1-1, защемляем это сечение и определяем в нем величину изгибающего момента, который вызывается равномерно распределенной нагрузкой, приложенной к рассматриваемому участку балки длиной 1,6 м.

$$M_{2-2} = -10 \cdot 1,6 \cdot 0,8 = -12,8 \text{ кНм.}$$

Знак минус здесь взят потому, что в сечении 2-2 равномерно распределенная нагрузка сжимает нижние волокна.

$M_{3-3} = M_{2-2}$, т.к. сечения взяты в окрестности приложения силы Р.

$$M_{4-4} = -10 \cdot 3 \cdot 1,5 + 12 \cdot 1,4 = -28,2 \text{ кНм.}$$

В выражении M_{4-4} первое слагаемое взято со знаком “минус”, т.к. равнодействующая равномерно распределенной нагрузки по длине 3м дает момент, сжимающий нижние волокна в сечении 4-4, а сосредоточенная сила Р=12 кН дает момент $12 \cdot 1,4 \text{ м} = 16,8 \text{ кНм}$, сжимающий верхние волокна.

$$M_{5-5} = -10 \cdot 3 \cdot 2,3 + 12 \cdot 2,2 = -6,9 + 26,4 = -42,6 \text{ кНм.}$$

В сечении 6-6 момент изменяется скачком на величину 8кН, и будет равен:

$$M_{6-6} = -10 \cdot 3 \cdot 2,3 + 12 \cdot 2,2 + 8 = -34,6 \text{ кНм.}$$

Наконец, величина момента в заделке:

$$M_{7-7} = -10 \cdot 3 \cdot 3,5 + 12 \cdot 3,4 + 8 = -105 + 40,8 + 8 = -56,2 \text{ кНм.}$$

Эпюра изгибающих моментов построена на рис. 11.в.

2.3.2. Задача 6.

Для двух опорной балки построить эпюры поперечных сил и изгибающих моментов и подобрать указанное сечение, если $[\sigma] = 160 \text{ МПа}$.

Данные для решения задачи взять из табл. 9 и 10, схему - из рис.12.

Пример решения задачи 6

Схема нагружения балки представлена на рис. 13а. Определим опорные реакции, записывая уравнения моментов всех сил, приложенных к балке, относительно точек А и В.

При записи уравнений предполагаем, что реакции в опорах А и В направлены вверх.

$$\sum M_A = 0$$

$$14 \cdot 1,5 + 3 \cdot 10 \cdot 1,5 - 8 - R_B \cdot 5,2 = 0$$

$$R_B = \frac{21 + 45 - 8}{5,2} = 11 \text{ кН.} \quad \sum M_B = 0$$

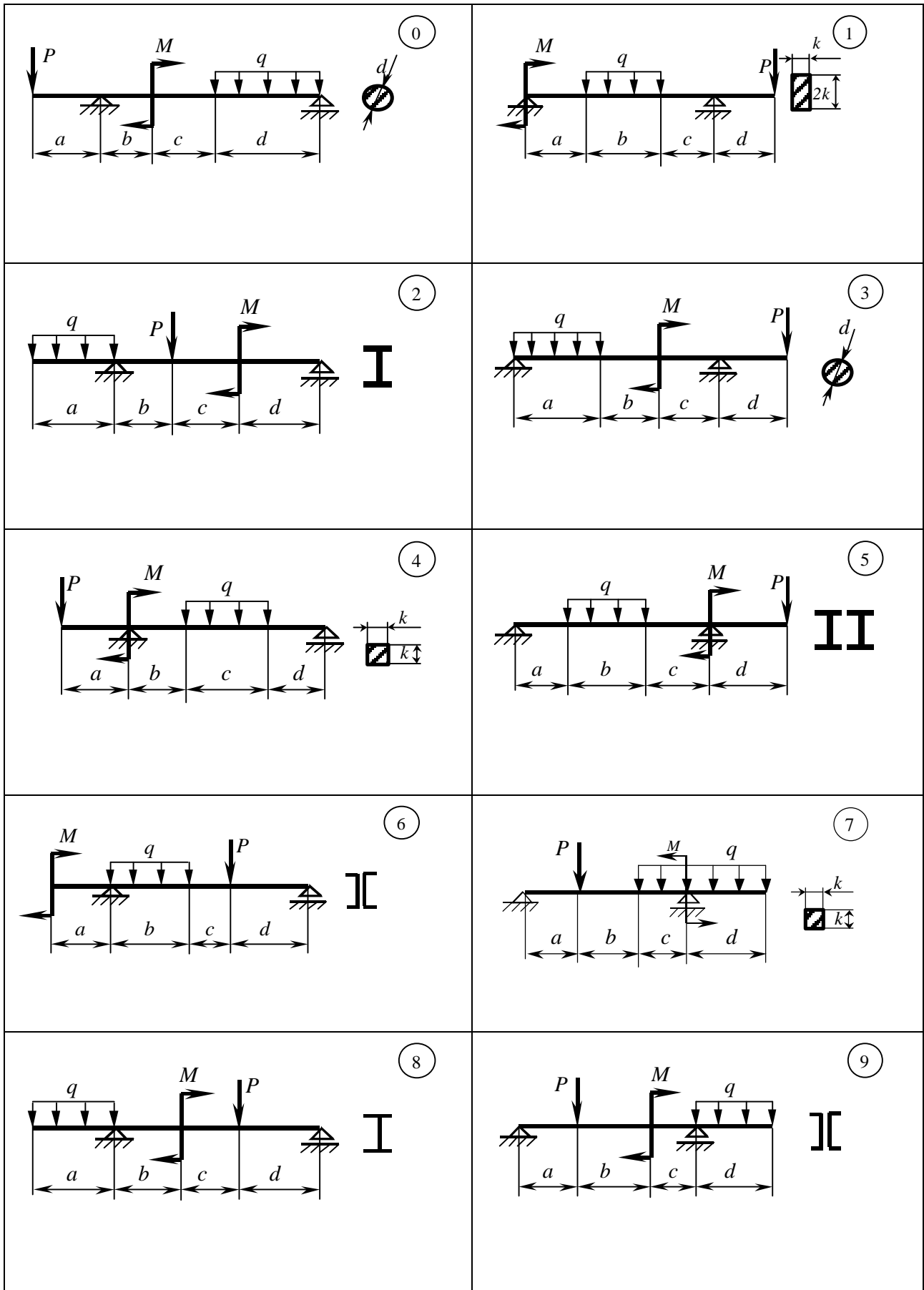


Рисунок 12

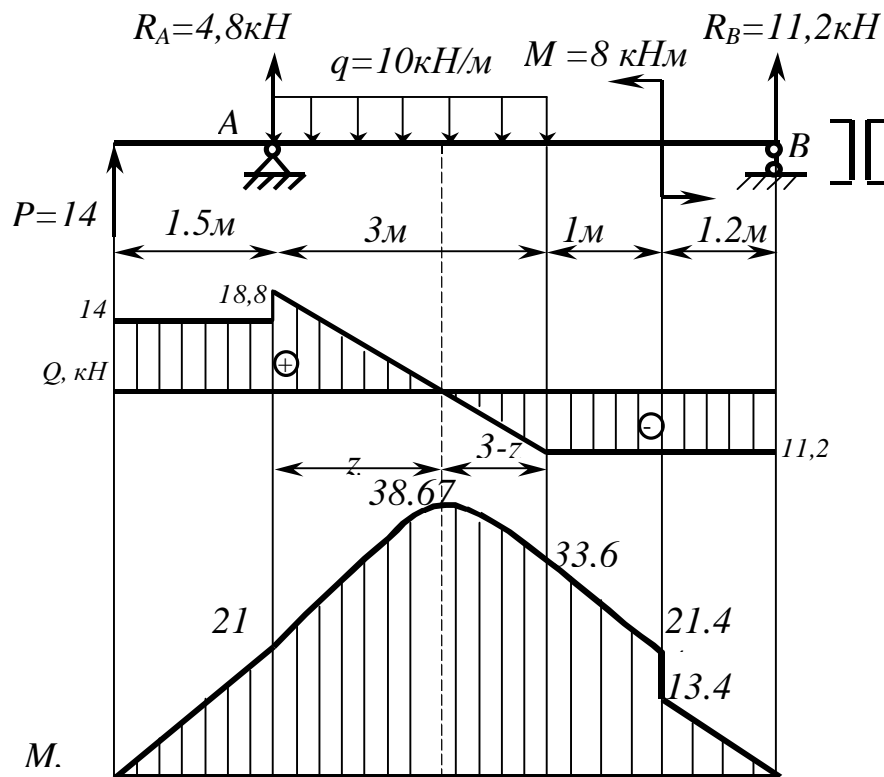


Рисунок 13

а – расчётная схема балки; б – эпюра поперечных сил; в – эпюра изгибающих моментов.

$$14 \cdot 6.7 + R_A \cdot 5.2 - 10 \cdot 3 \cdot 3.7 - 8 = 0$$

$$R_A = \frac{-14 \cdot 6.7 + 10 \cdot 3 \cdot 3.7 + 8}{5.2} = 4.8 \text{ kH}$$

Положительные знаки опорных реакций свидетельствуют о том, что предполагаемое направление соответствует истинному. Возьмем на балке характерные сечения и вычислим в них величины Q и M .

Определение значений поперечной силы в характерных сечениях.

Q_{1-1} наиболее просто определить, рассматривая левую часть балки от сечения 1-1 (правую часть при этом отбрасываем). Поперечная сила в сечении равна $Q_{1-1} = P = 14 \text{ kH}$. Она положительна, т. к. сила P стремится левую отсеченную часть вращать по ходу стрелки часов.

$$Q_{2-2} = Q_{1-1}$$

Поперечную силу в сечении 3-3 определить, рассматривая левую отсеченную часть балки.

$$Q_{3-3} = P + R_A = 14 + 4.8 = 18.8 \text{ kH}$$

Поперечную силу в сечении 4-4 удобно определить, рассматривая правую отсеченную часть балки.

$$Q_{4-4} = -R_B = -11,2 \text{ кН.}$$

По найденным значениям поперечных сил построена эпюра Q (рис. 13 б)

Определение величин изгибающих моментов в характерных сечениях.

В сечении 1-1, рассматривая левую отсеченную часть балки, имеем $M_{1-1} = 0$.

В сечении 2-2 величину изгибающего момента удобно определить из рассмотрения левой отсеченной части балки.

$$M_{2-2} = M_{3-3} = 14 \cdot 1,5 = 21 \text{ кНм.}$$

В сечении 4-4 величину изгибающего момента удобнее определить, рассматривая правую отсеченную часть балки.

$$\text{Отсюда } M_{4-4} = M + R_B \cdot 2,2 = 8 + 11,2 \cdot 2,2 = 32,64 \text{ кНм.}$$

В сечениях 5-5, 6-6 и 7-7 изгибающие моменты также целесообразнее определять из рассмотрения правой части балки.

$$M_{5-5} = M + R_B \cdot 1,2 = 8 + 11,2 \cdot 1,2 = 21,44 \text{ кНм.}$$

$$M_{6-6} = R_B \cdot 1,2 = 11,2 \cdot 1,2 = 13,44 \text{ кНм.}$$

$$M_{7-7} = 0 \text{ кНм.}$$

Для построения эпюры изгибающих моментов необходимо в сечении к-к балки соответствующего положению точки на эпюре поперечных сил, где $Q = 0$, найти экстремальное значение изгибающего момента.

Положение сечения к-к найдем из подобия треугольников образованных эпюрой Q . (рис. 13 б).

$$\text{Из подобия треугольников следует } \frac{18,8}{11,2} = \frac{Z}{3-Z}; \Rightarrow Z = 1,88 \text{ м.}$$

Величину момента в сечении к-к можно определить из рассмотрения левой или правой части балки.

Например, из рассмотрения левой части балки получим:

$$M_{k-k} = 14 \cdot 3,38 + 4,8 \cdot 1,88 - 10 \cdot 1,88 \cdot 11,94 = 38,67 \text{ кНм.}$$

Эпюры изгибающих моментов по найденным значениям построены на рис. 13 в.

Номер двутаврового сечения определим из основного условия прочности при изгибе

$$\sigma_{\max} = \frac{M_{\max}}{W_x} \leq [\sigma]. \quad W_x = \frac{M_{\max}}{[\sigma]}$$

$$\text{При } [\sigma] = 160 \text{ МПа получим } W_x = \frac{38,67 \cdot 10^{-3}}{160} \cdot 10^3 = 242 \text{ см}^3.$$

Для заданного сечения балки для одного швеллера осевой момент сопротивления будет равен половине расчетного, т.е. $W_x = 121 \text{ см}^3$.

Из таблицы сортамента для швеллера (ГОСТ 8240-72) выбираем двутавр №18, для которого $W_x = 132 \text{ см}^3$.

Задача 7.

Для ломаного стержня(рамы) построить эпюры продольных, поперечных сил и изгибающих моментов. Данные для решения задачи взять из таблиц 11 и 12, схему – из рис. 14.

Таблица 11

№ столбца	0	1	2	3	4	5	6	7	8	9
а, м	1	1,2	0,8	2	2,2	1,2	1,6	1	1,8	1,4
в, м	2	1,6	1,4	2,4	1,4	1,8	2	1,4	1,2	2,2
с, м	2,5	2	1,8	0,8	0,8	2,2	2,4	2,2	2,4	0,8
d, м	2,2	0,8	1	1,2	1,8	0,8	1	0,8	0,8	1,8

Таблица 12

№ столбца	0	1	2	3	4	5	6	7	8	9
Р, кН	10	14	18	20	16	22	20	22	14	18
М, кНм	16	8	10	12	10	8	8	10	12	8
q, кН/м	8	10	6	8	6	10	10	6	10	10

Указания к выполнению задач 7 и 8

1.Рамой называют систему стержней, соединенных между собой в узлах жесткими связями.

Рама называется плоской, если оси всех составляющих ее стержней и действующая на раму нагрузка расположены в одной плоскости.

Рама является статически определяемой, если опорные реакции и внутренние силовые факторы, возникающие в стержнях, могут быть определены с помощью уравнений равновесия статики.

В общем случае в поперечных сечениях стержней плоских рам возникают три внутренних силовых фактора : продольная сила N , поперечная сила Q и изгибающий момент M .

2.Построение эпюр внутренних силовых факторов для рам следует начинать с определения опорных реакций. Для рам, имеющих жесткую заделку, реакции в заделке можно не определять. Для таких рам внутренние силовые факторы можно определить, двигаясь со свободного конца рамы.

3.При построении эпюр раму следует разбивать на участки характерными сечениями. Характерными сечениями, как и для балок, являются сечения, взятые в окрестности приложения сосредоточенных сил и сосредоточенных

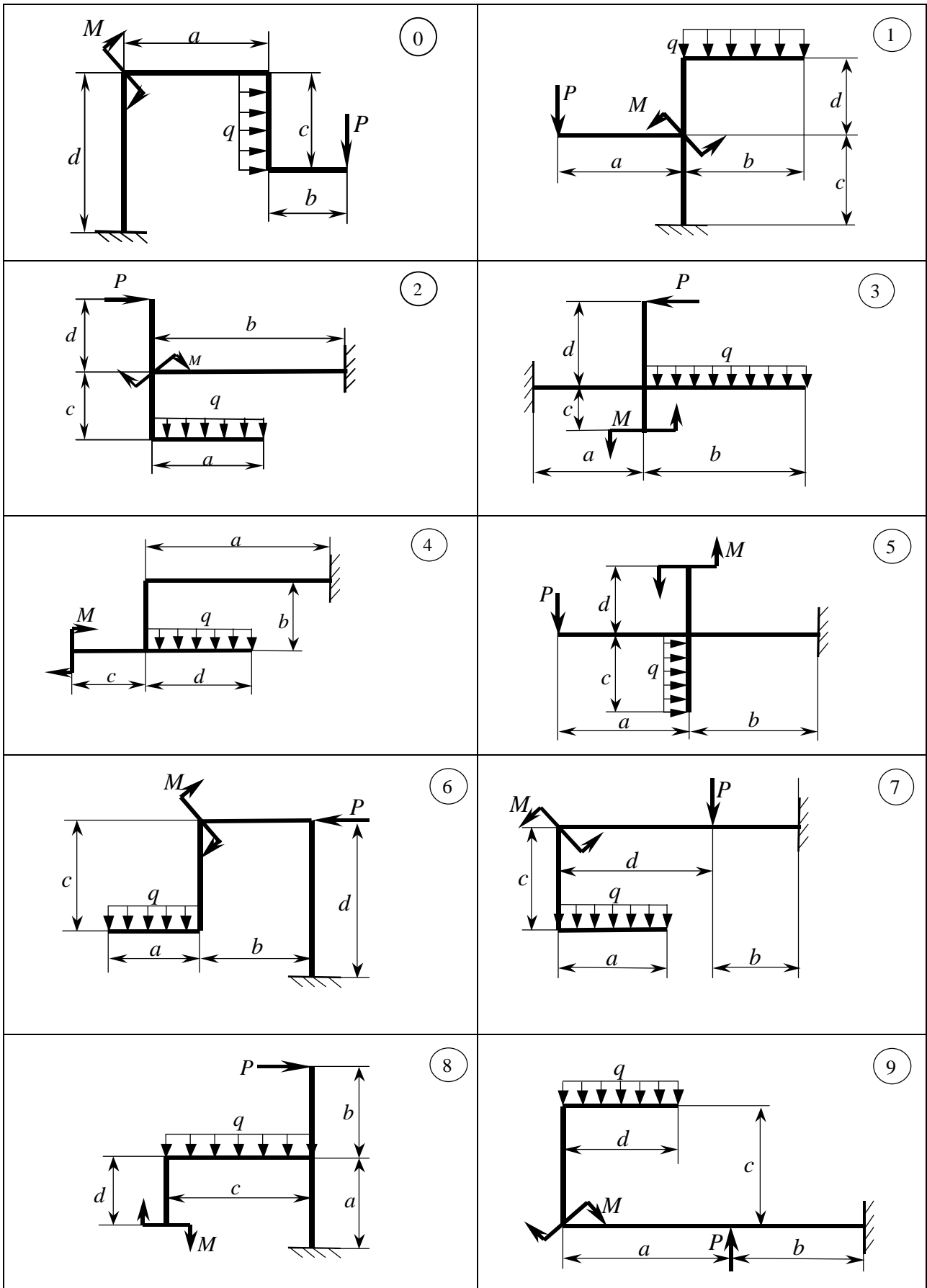


Рисунок 14

Моментов, в начале и конце приложения равномерно распределенной нагрузки, сечение, где $Q = 0$ и в окрестности этой точки меняет знак. Характерными для рам являются также сечения, взятые в местах сопряжения стержней.

4. Правила для вычисления величин N , Q и M в характерных сечениях :

Продольная сила N в сечении равна алгебраической сумме проекций на продольную ось стержня всех внешних сил, приложенных к рассматриваемой отсеченной части рамы. Продольная сила, возникающая при растяжении стержня, считается положительной, при сжатии – отрицательной.

Поперечная сила Q в сечении равна алгебраической сумме проекций всех внешних сил, приложенных к рассматриваемой отсеченной части рамы, на направление перпендикулярное оси стержня. В этой сумме внешняя сила берется со знаком плюс, если она стремится вращать относительно сечения рассматриваемую отсеченную часть по ходу стрелки часов.

Изгибающий момент M в сечении равен алгебраической сумме моментов внешних сил, приложенных к рассматриваемой части рамы. Эпюра моментов для рамы строится на сжатых волокнах.

5. Определение номера профиля производится исходя из основного условия

прочности при изгибе

$$S_{\max} = \frac{M_{\max}}{W_x} \leq [S].$$

По эпюре изгибающих моментов определяется опасное сечение – сечение, в котором $M = M_{\max}$ и по заданному допускаемому напряжению $[S]$

определяется осевой момент сопротивления

$$W_x \geq \frac{M_{\max}}{[\sigma]}$$

Определив величину W_x , по таблице сортамента для данного профиля определяется номер профиля, для которого осевой момент сопротивления должен быть равным или несколько большим полученной в расчете величины.

Пример решения задачи 7

Рама состоит из 4 участков – АВ, ВС, СД, СЕ.

Начинаем построение с эпюры продольных сил.

Рассекаем мысленно участок АВ в произвольном месте и рассматриваем отсеченную часть, не содержащую заделку. На ось указанной отсеченной части внешние нагрузки не проектируются, следовательно, продольная сила в этом стержне не возникает.

Далее мысленно рассекаем стержень ВС и отбрасываем часть с заделкой. Из рассмотрения отсеченной части видно, что на ось этого стержня проектируется сила $P = 8$ кН. Следовательно, во взятом сечении возникнет продольная сила

N , уравновешивающая силу P . Величина N равна силе P , направлена навстречу силе P . Стержень ВС находится в условиях сжатия. Для построения эпюры N изображаем контур рамы (рис. 15 б) и перпендикулярно стержню ВС в некотором масштабе откладываем величину продольной силы.

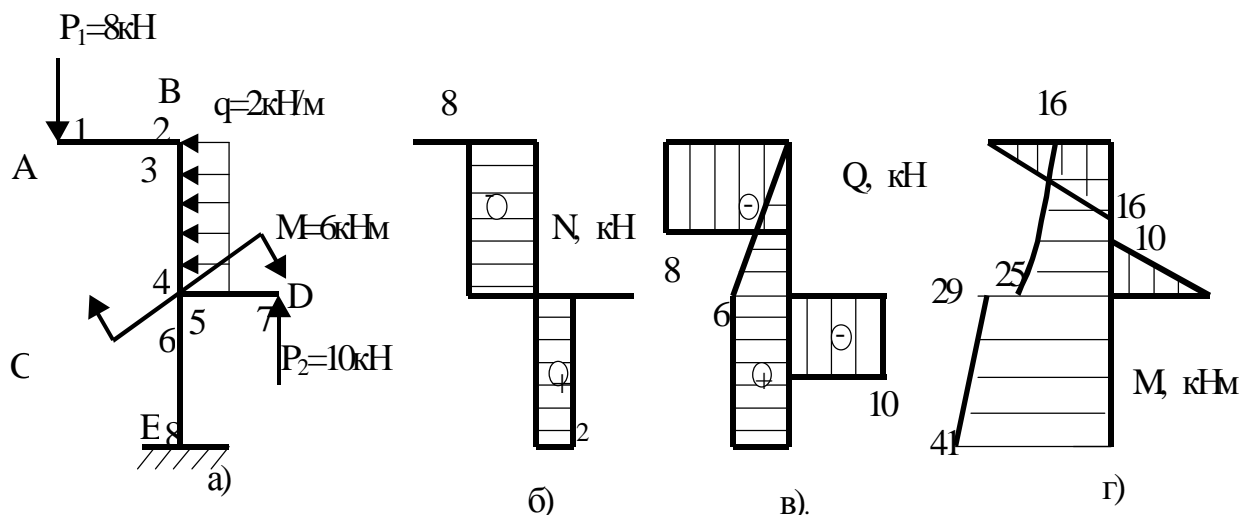


Рисунок 15

а - расчётная схема; б – эпюра продольных сил;
в – эпюра поперечных сил; г- эпюра изгибающих моментов).

Далее, рассекаем в произвольном месте стержень CD. Из рассмотрения свободной отсеченной части этого стержня (справа от сечения) следует, что продольная сила в нем не возникает, т.к. на ось этого стержня никакая внешняя нагрузка не проектируется. Наконец, для определения продольной силы в стержне CE рассекаем его. Отбрасываем нижнюю часть с заделкой и проектируем все силы, приложенные к рассматриваемой отсеченной части на ось этого стержня. Такими силами являются $P_1 = 8$ кН и $P_2 = 10$ кН. Их алгебраическая сумма равна 2 кН, направлена она вверх от рассматриваемого сечения. Из условия равновесия отсеченной части следует, что в сечении возникает продольная сила $N = 2$ кН. Направлена она вниз от сечения. Рассматриваемый стержень будет находиться в условиях растяжения.

Эпюры продольных сил при принятых нагрузках не изменяются по длине рассматриваемого участка стержня, т.е. имеют вид прямоугольников. Для построения прямоугольной эпюры достаточно знать величину силы в любом сечении. Поэтому при построении эпюры N нужно брать одно сечение в произвольном месте стержня.

Построение эпюры Q . Исходя из свойств эпюр поперечных сил в стержне, к которому не приложена равномерно распределенная нагрузка, при

определении величины продольной силы достаточно взять одно сечение в произвольном месте. В стержне, к которому приложена равномерно распределенная нагрузка, нужно взять два сечения - в начале участка и конце его.

Мысленно рассекаем стержень АВ. Отбрасываем часть рамы, содержащую заделку. К рассматриваемой отсеченной части стержня будет приложена сила $P_1=8$ кН, которая проектируется на направление перпендикулярное оси стержня. Относительно взятого сечения эти силы стремятся вращать отсеченную часть против хода стрелки часов. Следовательно, в сечении поперечная сила будет равна силе P_1 с отрицательным знаком $Q = -P_1 = -8$ кН.

Откладываем на контуре рамы (рис. 15 в) перпендикулярно стержню АВ в некотором масштабе величину силы и присваиваем эпюре знак минус. Переходим к определению поперечной силы в стержне ВС. Т.к. к этому стержню приложена равномерно распределенная нагрузка мысленно рассекаем этот стержень в двух местах – одно в окрестности точки В, другое – в окрестности точки С. В точке В поперечная сила равна равнодействующей равномерно распределенной нагрузке, равной $Q \cdot 3м = 2 \cdot 3 = 6$ кН. Эта равнодействующая стремится относительно сечения вращать рассматриваемую верхнюю часть против хода стрелки часов, следовательно, она будет отрицательна. Соединяя найденные значения поперечных сил в точках В и С, получаем наклонную прямую.

Далее, переходим к определению поперечной силы в стержне СД. Рассекаем его в произвольном месте и рассматриваем свободную часть стержня. К этой части приложена сила $P_2=10$ кН, она проектируется на направление перпендикулярное оси стержня, стремится вращать отсеченную часть относительно сечения против хода стрелки часов. Следовательно, в стержне $Q = -10$ кН.

Наконец, переходим к рассмотрению стержня СЕ. Рассекаем его, отбрасываем нижнюю часть и рассматриваем верхнюю. На направление перпендикулярное оси этого стержня проектируется равнодействующая равномерно распределенной нагрузки, равная $q \cdot 3м = 2 \cdot 3 = 6$ кН. Эта равнодействующая стремится вращать рассматриваемую отсеченную часть против хода стрелки часов, следовательно, в сечении $Q = -6$ кН.

Для построения эпюры изгибающих моментов возьмем характерные сечения 1-1, 2-2, ... 8-8.

При определении изгибающих моментов, как и поперечных сил, следует идти со стороны свободного конца балки.

$$M_{1-1} = 0,$$

$$M_{2-2} = P_1 \cdot 2 = 8 \cdot 2 = 16 \text{ кНм},$$

$$M_{3-3} = P_1 \cdot 2 = 8 \cdot 2 = 16 \text{ кНм},$$

$$M_{4-4} = P_1 \cdot 2 + q \cdot 3 \cdot 1,5 = 8 \cdot 2 + 2 \cdot 3 \cdot 1,5 = 25 \text{ кНм},$$

$$M_{5-5} = P_2 \cdot 1 = 10 \cdot 1 = 10 \text{ кНм},$$

$$M_{6-6} = P_1 \cdot 2 + q \cdot 3 \cdot 1,5 + P_2 \cdot 1 - M = 8 \cdot 2 + 2 \cdot 3 \cdot 1,5 + 10 \cdot 1 - 6 = 29 \text{ кНм},$$

$$M_{7-7} = 0,$$

$$M_{8-8} = P_1 \cdot 2 + q \cdot 3 \cdot 3,5 + P_2 \cdot 1 - M = 8 \cdot 2 + 2 \cdot 3 \cdot 3,5 + 10 \cdot 1 - 6 = 41 \text{ кНм},$$

Все значения найденных моментов откладываются со стороны сжимающих волокон рамы. Эпюра изгибающих моментов построена на рис. 16 г.

Задача 8.

Для ломаного стержня (рамы) на опорах построить эпюры продольных, поперечных сил и изгибающих моментов. Данные для решения задачи взять из таблиц 11 и 12. схему – из рис. 16.

Пример решения задачи 8.

Расчетная схема рамы представлена на рис. 17 а.

Рис. 17 (а – расчетная схема рамы; б – эпюра продольных сил; в – эпюра поперечных сил; г – эпюра изгибающих моментов).

Определяем опорные реакции.

$$\sum M_A = 0 \quad P \cdot 1 + q \cdot 3 \cdot 1,5 - M - R_B \cdot 5 = 0;$$

$$R_B = \frac{P \cdot 1 + q \cdot 3 \cdot 1,5 - M}{5} = \frac{8 \cdot 1 + 2 \cdot 3 \cdot 1,5 - 7}{5} = 2 \text{ кН};$$

$$\sum F_x = 0; \quad P - X_A = 0; \quad X_A = P = 8;$$

$$\sum M_B = 0; \quad X_A \cdot 2 - P \cdot 1 - q \cdot 3 \cdot 3,5 - M + Y_A \cdot 5 = 0;$$

$$Y_B = \frac{P \cdot 1 + q \cdot 3 \cdot 3,5 + M - X_A \cdot 2}{5} = \frac{8 \cdot 1 + 2 \cdot 3 \cdot 3,5 + 7 - 8 \cdot 2}{5} = 4 \text{ кН}.$$

Проверка правильности определения опорных реакций

$$\sum F_y = 0 \quad Y_A + R_B - q \cdot 3 = 4 + 2 - 2 \cdot 3 = 0$$

Рама состоит из 4-х стержней – АС, CD, DE, BE.

Определяем продольные силы для построения эпюры N .

Мысленно рассекаем стержень АС. При определении продольной силы в сечении можно рассматривать или верхнюю или нижнюю части.

- Удобнее рассмотреть нижнюю часть, к которой в точке А приложены силы $X_A = 8 \text{ кН}$ и $Y_A = 4 \text{ кН}$. На ось рассматриваемого стержня проектируется сила $Y_A = 4 \text{ кН}$.

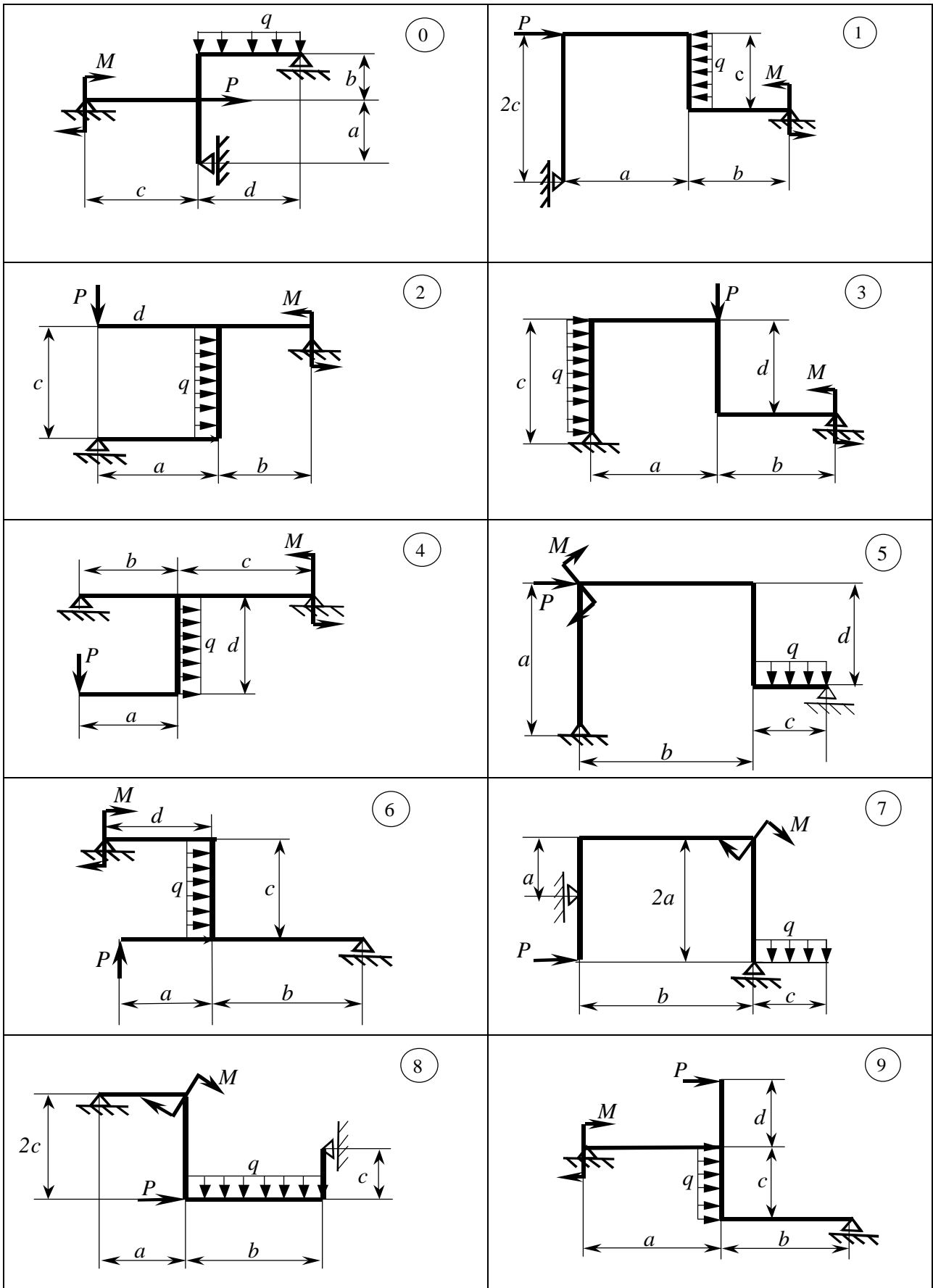


Рисунок 16

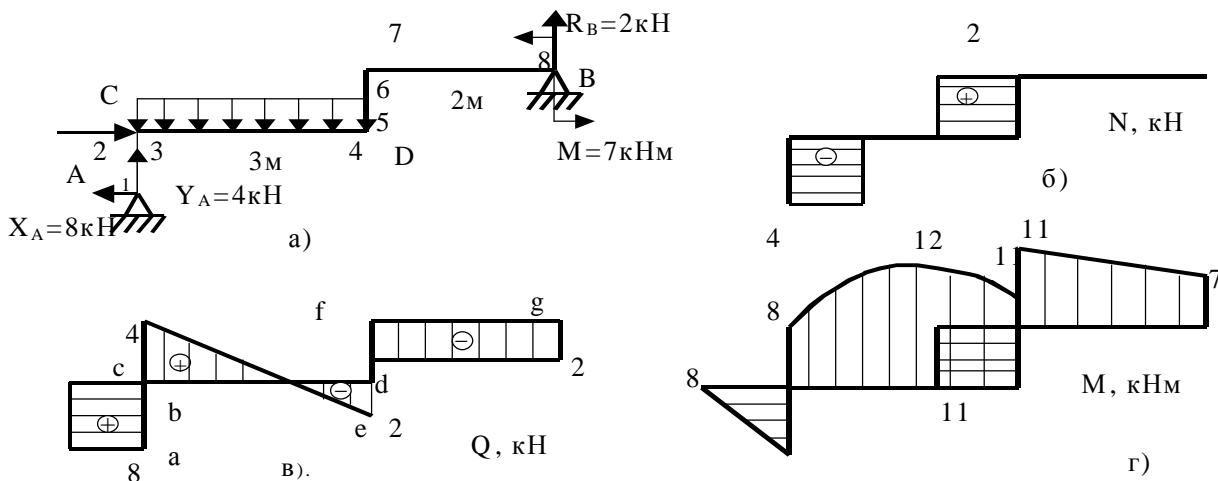


Рисунок 17

(а – расчётная схема рамы; б – эюра продольных сил; в – поперечных сил; г – эюра изгибающих моментов).

Она направлена к сечению, т.е. сжимает стержень. Следовательно, $N = -4$ кН.

Рассекаем стержень CD. Из рассмотрения суммы проекций сил на ось этого стержня, приложенных к левой отсеченной части, или к правой отсеченной части, следует что $N = 0$.

Рассекаем стержень DE. Удобнее рассматривать верхнюю отсеченную часть (нижняя при этом отбрасывается). На ось стержня DE проектируется сила $R_B = 2$ кН, направленная от сечения. Она вызовет во взятом сечении продольную силу равной ей по величине и противоположно направленную. Под действием этих сил стержень будет растягиваться.

Рассекаем стержень BE. Из рассмотрения правой отсеченной части рамы видно, что продольная сила в сечении равна нулю. Этот же вывод получим из рассмотрения левой отсеченной части.

Эюра продольных сил, по найденным значениям, построена на рис. 17 б.

Построение эюры поперечных сил.

Рассекаем стержень AC в произвольном месте. Поперечную силу в сечении можно определить из рассмотрения или нижней отсеченной части или верхней. К нижней части приложено меньше нагрузок, она проще, и целесообразнее рассматривать ее.

В этом стержне поперечная сила равна реакции X_A и она положительна, т.к. относительно сечения сила $X_A = 8$ кН стремится вращать отсеченную часть относительно сечения по ходу стрелки часов.

На стержень CD действует равномерно распределенная нагрузка. Для построения эюры поперечных сил, возникающих в этом стержне, определим ее значение в окрестности точек C и D, т.е. в начале и в конце стержня.

Рассекая стержень в окрестности точки С, и рассматривая левую отсеченную часть, видно, что в этом сечении $Q = Y_A = 4$ кН. Рассекая стержень в окрестности точки D, и рассматривая левую отсеченную часть, получим $Q = Y_A - q \cdot 3 = 4 - 2 \cdot 3 = -2$ кН.

Этот же результат можно получить из рассмотрения правой отсеченной части рамы ($Q = -R_B = -2$ кН).

В стержне BE поперечная сила равная $Q = -2$ кН.

Это видно, если рассматривать правую от сечения часть рамы. По найденным величинам поперечных сил построена эпюра Q (рис. 17 в).

Для построения эпюры изгибающих моментов определим величины M в характерных сечениях 1-1, 2-2, ... 8-8.

$M_{1-1} = 0$. Это следует из рассмотрения нижней отсеченной части рамы.

$$M_{2-2} = X_A \cdot 1 = 8 \cdot 1 = 8 \text{ кНм.} \quad M_{3-3} = X_A \cdot 1 = 8 \cdot 1 = 8 \text{ кНм.}$$

При определении изгибающих моментов в сечениях 2-2 и 3-3 также целесообразнее рассмотреть нижнюю отсеченную часть рамы.

При этом в сечении 2-2 силой X_A сжимаются левые волокна стержня AC, а в сечении 3-3 – верхние волокна. Изгибающий момент в этих сечениях откладываем в сторону сжатых волокон. Рассматриваем сечение 4-4. При определении величины изгибающего момента в этом сечении удобнее рассмотреть правую отсеченную часть рамы.

$M_{4-4} = R_B \cdot 2 + M = 2 \cdot 2 + 7 = 11$ кНм. Оба слагаемых в этом выражении взяты с одним знаком, т.к. R_B и сосредоточенный момент M , приложенный к опоре В, сжимают верхние волокна балки CD в сечении 4-4

В сечениях 5-5, 6-6 и 7-7 величины изгибающих моментов будут равны значению, найденному для сечения 4-4. Это видно из рассмотрения той же правой отсеченной части рамы. В сечении 6-6 будут сжаты левые волокна, в сечении 7-7 – верхние волокна. В сечении 8-8 $M_{8-8} = 7$ кНм.

Вычисленные значения изгибающих моментов следует дополнить, определив экстремальное значение моментов в точке, где поперечная сила Q равна нулю и меняет знак. Положение точки на раме, где $Q = 0$ определим из рассмотрения подобных треугольников abc и cde (рис. 17 в).

Обозначим катет cd=x. Тогда катет ac=3-x.

Из соотношения подобных сторон треугольников имеем :

$$\frac{cd}{ac} = \frac{de}{ab}; \quad \frac{x}{3-x} = \frac{2}{4}; \text{ откуда } X = 1 \text{ м.}$$

Величину момента в сечении, где $Q = 0$ определим из рассмотрения правой отсеченной части рамы.

$$M_{\text{экстр}} = R_B \cdot 3 + M - q \cdot 1 \cdot 0,5 = 2 \cdot 3 + 7 - 2 \cdot 1 \cdot 0,5 = 12 \text{ кНм.}$$

По найденным значениям построена эпюра изгибающих моментов (рис. 17г.).

2.3.5 Задача 9

Для составного сечения определить положение центра тяжести, величину главных центральных моментов инерции. Определить максимальные нормальные и касательные напряжения, взяв величины максимальных изгибающих моментов и максимальных поперечных сил из задачи 6. При решении задачи принять, что силовая плоскость вертикальна.

Данные для решения задачи взять из таблиц 13 и 14, схему - из рис. 18.

Таблица 13

№ столбца	0	1	2	3	4	5	6	7	8	9
Двутавр	10	12	14	16	18	20	18	14	22	24
Швеллер	16	18	20	18	20	22	18	22	18	20

Таблица 14

№ столбца	0	1	2	3	4	5	6	7	8	9
Полоса мм*мм	150X12	170X14	180X16	200X18	220X20	240X24	260X20	230X20	240X40	180X24
Уголок неравн обокий	40X25X4	50X32X4	63X40X6	75X50X8	100X63X8	125X80X10	160X100X12	180X110X10	200X125X14	250X160X18

Указания к выполнению задачи 9

1. В заданном сечении выбрать систему осей, в которых определить координаты центров тяжести составляющих фигур.
2. По формулам

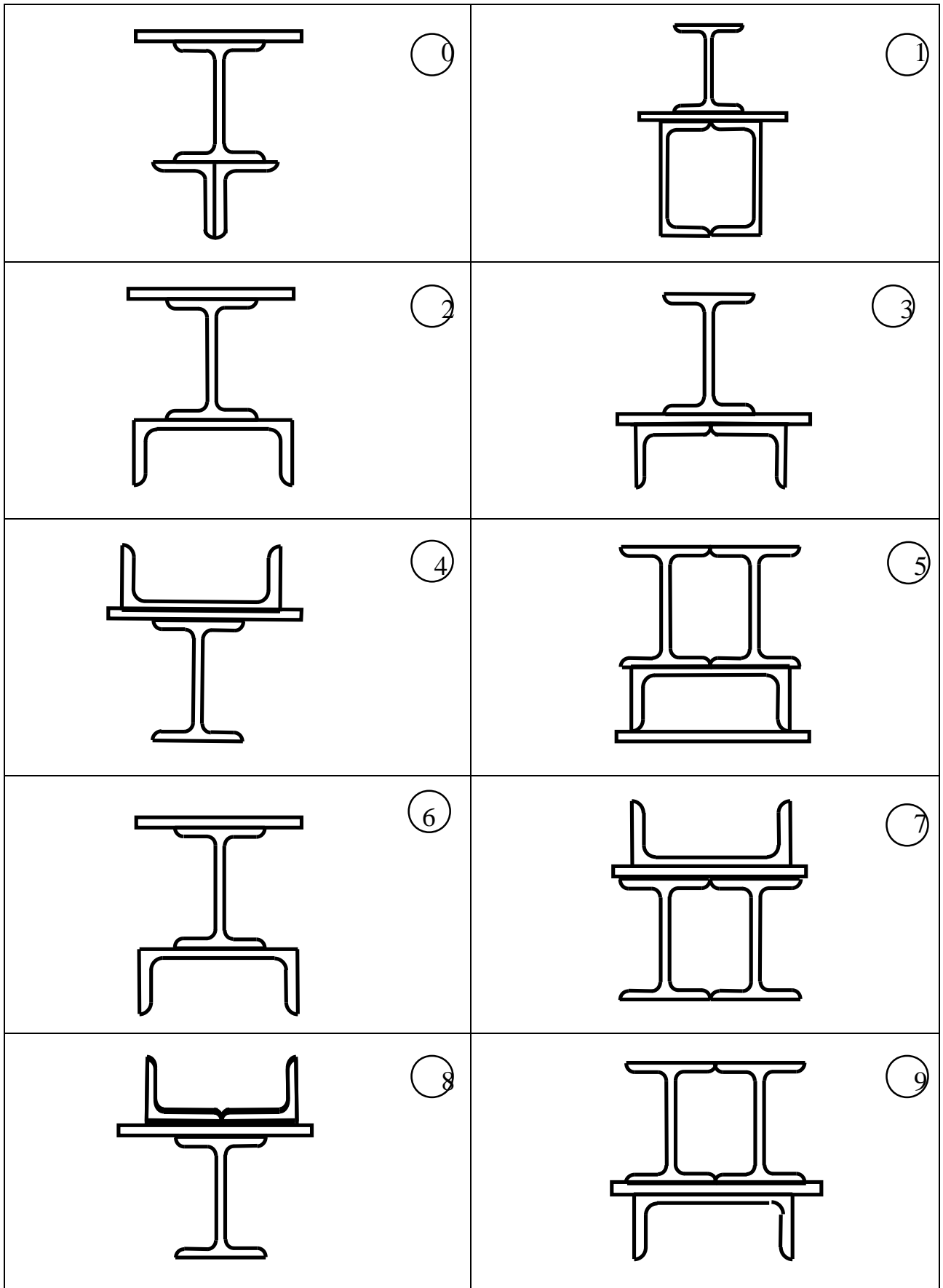


Рисунок 18

$$X_c = \frac{\sum_{i=1}^n X_{Ci} F_i}{\sum_{i=1}^n F_i} ; \quad Y_c = \frac{\sum_{i=1}^n Y_{Ci} F_i}{\sum_{i=1}^n F_i} ;$$

(где, X_c, Y_c - координаты центра тяжести составного сечения;

X_{ci}, Y_{ci} - координаты центров тяжести составляющей фигуры в исходной системе осей; F_i - площадь поперечного сечения i - ой составляющей фигуры, n - число составляющих фигур) определить положение центра тяжести составного сечения .

3. По найденным координатам X_c, Y_c нанести положение центра тяжести составной фигуры.

4. Через центр тяжести составной фигуры провести центральные оси всего сечения, направляя их параллельно центральным осям составляющих фигур, т.к. фигура имеет ось симметрии, то центральные оси будут являться и главными.

5. По формулам

$$I_{X_c} = \sum_{I=1}^N \left(I_{X_{Ci}} + a_i^2 F_i \right), \quad I_{Y_c} = \sum_{I=1}^N \left(I_{Y_{Ci}} + b_i^2 F_i \right)$$

определяются осевые моменты инерции всей фигуры относительно главных центральных осей фигуры.

Здесь $I_{X_{Ci}}, I_{Y_{Ci}}$ - осевые моменты инерции составляющих фигур относительно собственных центральных осей; a_i - расстояние между центральной осью X_c составного сечения и собственной центральной осью X_{Ci} i -ой составляющей фигуры; b_i - расстояние между центральной осью Y_c составного сечения и собственной центральной осью Y_{Ci} i -ой составляющей фигуры.

Для стандартных профилей типа швеллера, двутавра, уголка осевые моменты инерции следует брать из таблиц сортамента для полосы определять по

формулам:
$$I_X = \frac{b h^3}{12} ; \quad I_Y = \frac{h b^3}{12} ,$$

b - сторона прямоугольника параллельная оси X ; h - его высота.

6. Определить величину максимального, нормального напряжения по формуле:

$$\sigma_{\max} = \frac{M_{\max} y_{\max}}{I_{X_c}},$$

здесь M_{\max} - величина максимального изгибающего момента взять из эпюры изгибающих моментов в задаче № 6.

y_{\max} - расстояние от нейтральной оси сечения до наиболее удаленной точки;

I_{X_c} - момент инерции сечения относительно центральной линии.

7. Определить величину касательного напряжения в точках сечения,

расположенных на нейтральной линии по формуле:
$$\tau = \frac{Q_{\max} S_{xc_{\max}}}{b I_{X_c}}$$
,

где Q_{\max} - наибольшее значение поперечной силы. Взять из эпюры поперечных сил при решении задачи № 6;

$S_{xc_{\max}}$ - максимальная величина статического момента площади составного сечения относительно нейтральной линии; $S_{xc_{\max}} = F^* \cdot y_c^*$

F^* - площадь сечения, заключенного между нейтральной линией и краем составного сечения ;

y_c^* - расстояние между нейтральной линией и центром тяжести площади F ;

b - ширина сечения в месте, где определяются напряжения.

главных центральных осей, моменты инерции, наибольшие нормальные и касательные напряжения.

Пример решения задачи № 9

Для сечения, показанного на рис. 19, необходимо определить положение

Прежде всего, выписываем геометрические характеристики прокатных профилей, которые приводятся в учебниках и сборниках по сопротивлению материалов (Например Писаренко Г. С. и др. Справочник по сопротивлению материалов “Наукова думка”, К, 1988 см. стр. 84 101).

Двутавр №24:

$$H=24 \text{ см}; B = 11.5 \text{ см}; d = 0.56 \text{ см}; t = 0.95 \text{ см}; F = 34.8 \text{ см}^2;$$

$$I_X = 3460 \text{ см}^4; I_Y = 198 \text{ см}^4.$$

Швеллер № 22:

$$H=22 \text{ см}; B = 8.2 \text{ см}; d = 0.54\text{-см}; t = 0.95 \text{ см}$$

$$z_0 = 2.21 \text{ см}; F = 26.7 \text{ см}^2; I_X = 151 \text{ см}^4; I_Y = 2110 \text{ см}^4.$$

(Здесь моменты I_X и I_Y поменяли местами, т.к. швеллер расположен горизонтально, а не вертикально, как в справочнике).

Для полосы геометрические характеристики вычисляем как для прямоугольника

$$F=b \cdot \delta = 27 \cdot 1.2 = 32.4 \text{ см}^2,$$

$$I_X = \frac{27 \cdot 1.2^3}{12} = 4 \text{ см}^4, \quad I_Y = \frac{1.2 \cdot 27^3}{12} = 1970 \text{ см}^4.$$

Сечение вычерчиваем в масштабе.

Выбираем систему координат. Лучше всего начало координат помещать в центре тяжести средней фигуры, т.е. в центре тяжести двутавра.

Так как сечение симметрично относительно оси y , то центр тяжести ищем только по высоте, т.е. координату y_c которую определяем по формуле:

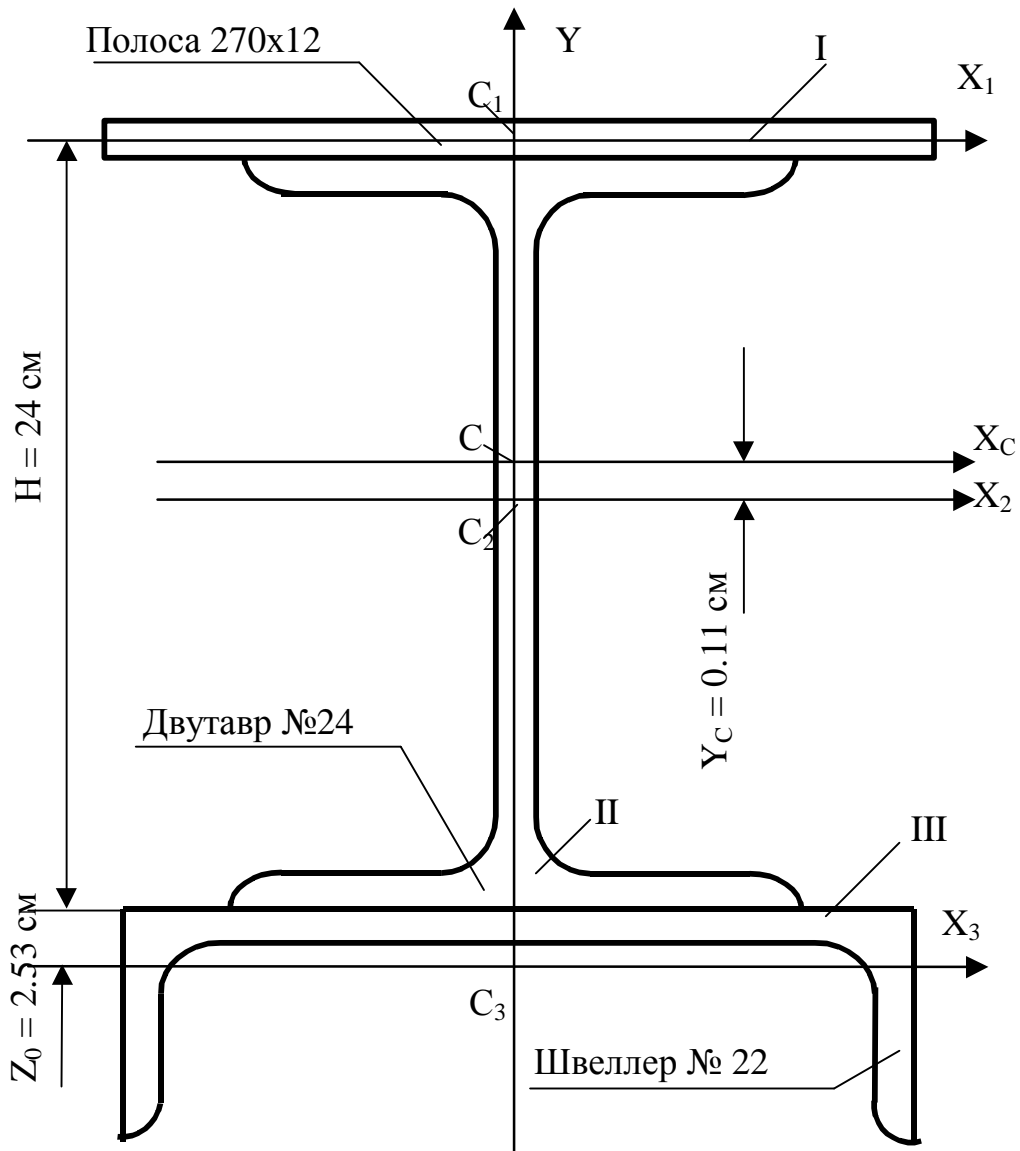


Рисунок 19
 Поперечное сечение балки

$$y_c = \frac{\sum_{i=1}^n y_{c_i} F_i}{\sum_{i=1}^n F_i} = \frac{y_{c_1} F_1 + y_{c_2} F_2 + y_{c_3} F_3}{F_1 + F_2 + F_3} =$$

$$= \frac{12.6 \cdot 32.4 - 14.53 \cdot 26.7}{32.4 + 34.8 + 26.7} = 0.11 \text{ см.}$$

Здесь:

$$y_{c_1} = \frac{H}{2} + \frac{\delta}{2} = \frac{24}{2} + \frac{1.2}{2} = 12.6 \text{ см}$$

$$y_{c_2} = 0; y_{c_3} = \left(-\frac{H}{2} - z_0 \right) = \left(-\frac{24}{2} - 2.53 \right) = -14.53 \text{ см}$$

На расстоянии $y_c = 0.11$ см от оси x проводим главную центральную ось x_c .

Теперь определяем моменты инерции I_{Xc} , I_{Yc}

$$I_{Xc} = \sum_{i=1}^n [I_{X_{ci}} + a_i^2 F_i] = \sum_{i=1}^n [I_{X_{ci}} + (y_{ci} - y_c)^2 F_i] = 4 + (12.6 - 0.11)^2 \cdot 324 +$$

$$+ 3460 + 0.11^2 \cdot 34.8 + 151 + (14.21 + 0.11)^2 \cdot 26.7 = 8550 \text{ см}^4,$$

$$I_{Yc} = \sum_{i=1}^n [I_{Y_{ci}} + b_i^2 F_i] = \sum_{i=1}^n [I_{Y_{ci}} + (x_{ci} - x_c)^2 F_i].$$

Т.к. центры тяжести всех трех фигур находятся на оси y , то $b_1 = b_2 = b_3 = 0$, поэтому

$$I_{Yc} = I_{Y_{c1}} + I_{Y_{c2}} + I_{Y_{c3}} = 1970 + 198 + 2120 = 4288 \text{ см}^4$$

Из шестой задачи берем значение $Q_{\max} = 18.8$ кН, $M_{\max} = 38.67$ кН (см. рис. 13)

Определяем максимальные нормальные напряжения:

$$\sigma_{\max} = \frac{M_x y_{\max}}{I_{Xc}} = \frac{38.67 \cdot 10^{-3} \cdot 20.31 \cdot 10^{-2}}{14422 \cdot 10^{-8}} = 54.5 \text{ МПа}$$

$y_{\max} = 20.31$ (см. рис. 19) - расстояние от наиболее удаленной точки от оси x_c .

Определяем максимальные касательные напряжения:

$$\tau_{\max} = \frac{Q_{\max} S_{xc \max}}{b I_{Xc}}$$

$S_{Xc \max}$ определяем как сумму статических моментов площадей полосы, верхней полки двутавра и части стенки от верхней полки до оси x_c .

$$S_{x_{c \max}} = 27 \cdot 1.2 \cdot (12.6 - 0.11) + 11.5 \cdot 0.95 \cdot \left(\frac{24}{2} - \frac{0.95}{2} - 0.11 \right) +$$

$$+ 0.56 \cdot \left(\frac{24}{2} - 0.11 \right) \cdot 0.5 \cdot \left(\frac{24}{2} - 0.11 \right) = 570.5 \text{ см}^3,$$

$$t_{\max} = \frac{18.8 \cdot 10^{-3} \cdot 570 \cdot 10^{-6}}{0.56 \cdot 10^{-2} \cdot 14422 \cdot 10^{-8}} = 13.4 \text{ МПа}.$$

Экзаменационные вопросы

1. Введение. Задачи курса сопротивления материалов. Связь курса с общенаучными, общеинженерными и специальными дисциплинами.
2. Методика решения задач по сопротивлению материалов. Предпосылки, принимаемые при расчетах. Реальный объект и расчетная схема. Определение бруса, пластины, оболочки.
3. Основные гипотезы о деформируемом теле. Упругость и пластичность. Понятие об изотропии. Принцип начальных размеров.
4. Перемещения угловые и линейные. Перемещения малые и большие. Деформации линейные и угловые. Понятия о больших деформациях.
5. Силы внешние и внутренние. Метод сечений. Принцип Сен-Венана. Нагрузки статические и динамические.
6. Напряжение полное, нормальное, касательное. Понятие о напряженном и деформируемом состояниях. Классификация типов нагружения бруса по внутренним силовым факторам.
7. Растяжение и сжатие прямого бруса. Напряжения в поперечных и наклонных сечениях прямого бруса. Одноосное (линейное) напряженное состояние, максимальные напряжения при одноосном напряженном состоянии.
8. Деформированное состояние при растяжении или сжатии. Деформации продольные и поперечные. Коэффициент поперечной деформации (коэффициент Пуассона).
9. Закон Гука при одноосном напряженном состоянии. Модуль упругости. Определение осевых перемещений поперечных сечений. Жесткость при растяжении и сжатии.
10. Нормальные силы, нормальные напряжения в поперечных сечениях прямого бруса. Осевые перемещения при действии сосредоточенных и распределенных сил. Построение эпюр продольных сил и перемещений.
11. Опытное изучение свойств материалов при растяжении. Диаграмма растяжения. Основные механические свойства материала. Истинная диаграмма растяжения.
12. несовершенства структуры кристаллов. Механизм пластической деформации. Дислокация. Полосы скольжения. Закон разгрузки и повторного нагружения.
13. Механические свойства при сжатии. Диаграмма сжатия. Пластическое и хрупкое состояние материалов, типы разрушений.
14. Предельное состояние. Критерии предельного состояния. Расчет по допускаемым напряжениям и нагрузкам.

15. Коэффициент запаса. Техничко-экономические факторы, влияющие на величину коэффициента запаса.
16. Типы задач при расчете на прочность при растяжении и сжатии: проверка на прочность, подбор сечений и определение допускаемой нагрузки.
17. Сопротивление материалов и экономичность конструкций и машин. Понятие о рациональных конструкциях. Принцип равнопрочности при проектировании конструкций.
18. Расчеты на прочность при растяжении и сжатии.
19. Статически неопределимые системы. Расчеты статически неопределимых систем (показать на примере).
20. Расчеты статически неопределимых систем в связи с изменением температуры (показать на примере).
21. Расчет статически неопределимых систем при наличии натягов, возникающих при сборке конструкций (показать на примере).
22. Кручение. Поведение брусьев различного профиля при кручении, Основные результаты теории кручения некруглого сечения.
23. Чистый сдвиг. Закон парности касательных напряжений. Главные напряжения при чистом сдвиге.
24. Закон Гука для сдвига. Модуль сдвига. Механические свойства материалов при чистом сдвиге.
25. Напряжения при кручении в поперечном сечении прямого бруса круглого сечения.
26. Жесткость при кручении. Полярный момент инерции. Угол закручивания, вывод формулы.
27. Расчет сплошного и концентрического пустотелого бруса на прочность и жесткость при кручении. Эпюры крутящих моментов, напряжений и углов закручивания.
28. Статически неопределимые задачи на кручение (привести пример расчета).
29. Статические моменты площади. Определение координат центра тяжести фигуры.
30. Осевые, полярные и центробежные моменты инерции. Определение моментов инерции для прямоугольника и круга.
31. Зависимость между моментами инерции для параллельных осей.
32. Изменение осевых моментов инерции в зависимости от угла поворота координатных осей.

33. Главные моменты инерции. Определение положения осей и вычисление главных моментов инерции различных сечений.
34. Напряженное состояние в точке. Компоненты напряжения, их обозначения. Определение напряжений на наклонной площадке. Главные напряжения и главные площадки. Определение величины и направления главных напряжений.
35. Графическое изображение напряженного состояния с помощью кругов Мора. Экстремальные значения касательных напряжений.
36. Деформированное состояние в точке. Компонента деформаций, их обозначения. Главные оси деформированного состояния и главные деформации.
37. Удельная потенциальная энергия при объемной деформации. Удельная энергия изменения объема и удельная энергия изменения формы.
38. Изгиб. Опоры и опорные реакции. Определение внутренних силовых факторов в поперечных сечениях балок (изгибающий момент и поперечная сила). Эпюры поперечных сил и изгибающих моментов.
39. Дифференциальные зависимости между изгибающим моментом, поперечной силой, интенсивностью нагрузки. Анализ этих зависимостей и выводы по контролю правильности построения эпюр.
40. Чистый изгиб. Зависимость между изгибающим моментом и кривизной оси изогнутого бруса. Нормальные напряжения при чистом изгибе.
41. Поперечный изгиб. Распространение выводов чистого изгиба на поперечный изгиб. Касательные напряжения при поперечном изгибе брусьев (формула Д.И. Журавского).
42. Главные напряжения при изгибе. Расчеты на статическую прочность при изгибе. Рациональные сечения балок.
43. Дифференциальное уравнение изогнутой оси бруса и его интегрирование.
44. Метод начальных параметров. Рекомендации по применению метода к конкретным схемам балок.
45. Косой изгиб. Определение напряжений, нахождение положений нейтральной оси и опасных точек в сечении.
46. Определение перемещений при косом изгибе.
47. Расчет на прочность брусьев большой жесткости при совместном изгибе и растяжении или сжатии. Определение положения нейтральной линии и напряжений.

48. Внецентренное растяжение или сжатие массивных брусьев. Понятие о ядре сечения.
49. Гипотезы возникновения пластических деформаций, их назначение. Критерии возникновения пластических деформаций. Эквивалентное напряжение и формулы эквивалентности по различным гипотезам.
50. Гипотеза формоизменения и ее трактовка.
51. Гипотеза Мора для материалов с различными пределами текучести при растяжении и сжатии, возможности ее уточнения.
52. Сопоставление критериев и обзор формул эквивалентности. Пределы применимости гипотез и их экспериментальная оценка. Обзор новых гипотез.
53. Зависимость характера разрушения от вида напряженного состояния материала. Гипотезы наибольших нормальных напряжений или деформаций в случае хрупкого состояния материала. Гипотеза разрушения Мора для материалов с различными пределами прочности при растяжении и сжатии.

Типы экзаменационных задач

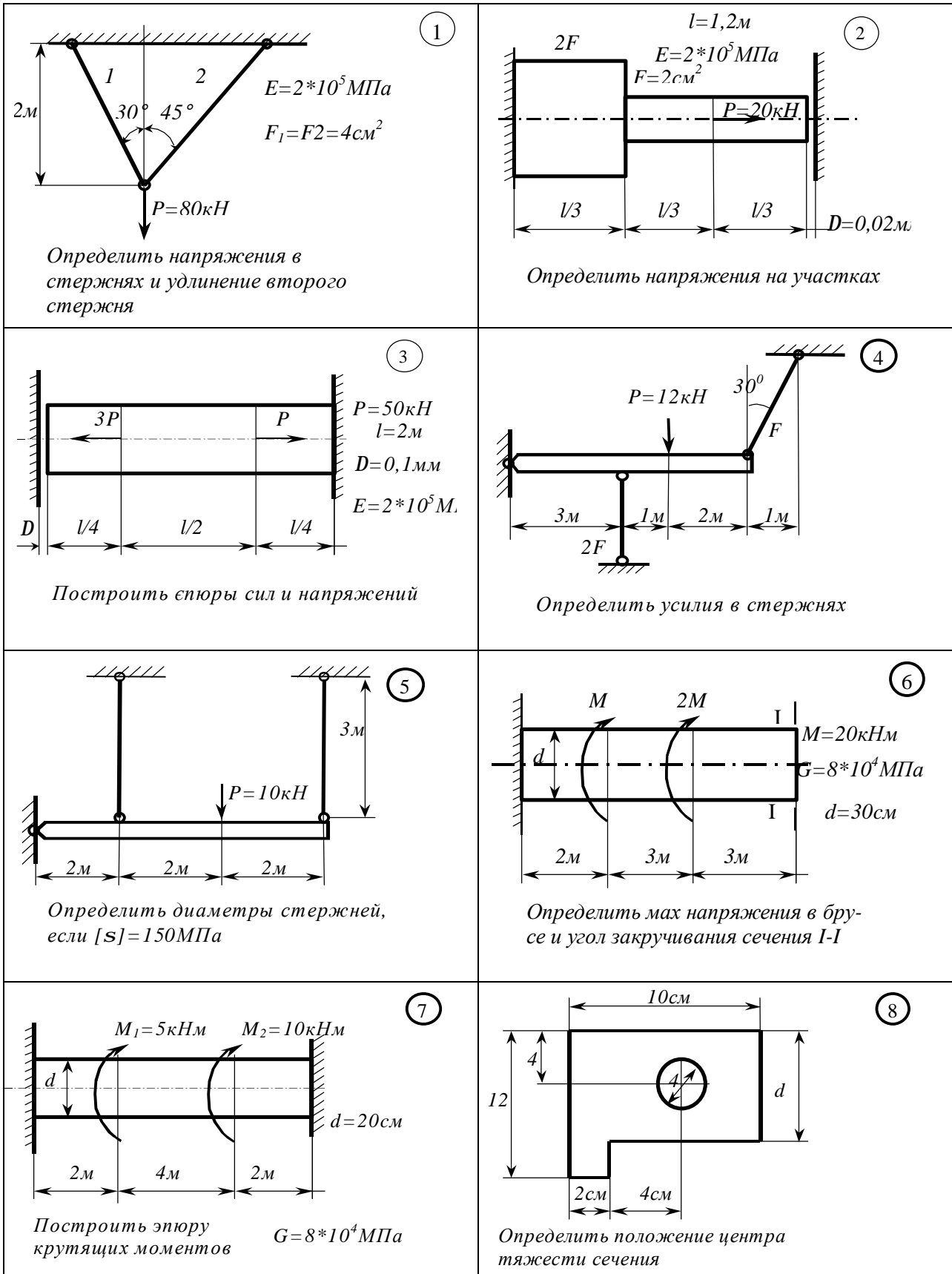


Рисунок 20

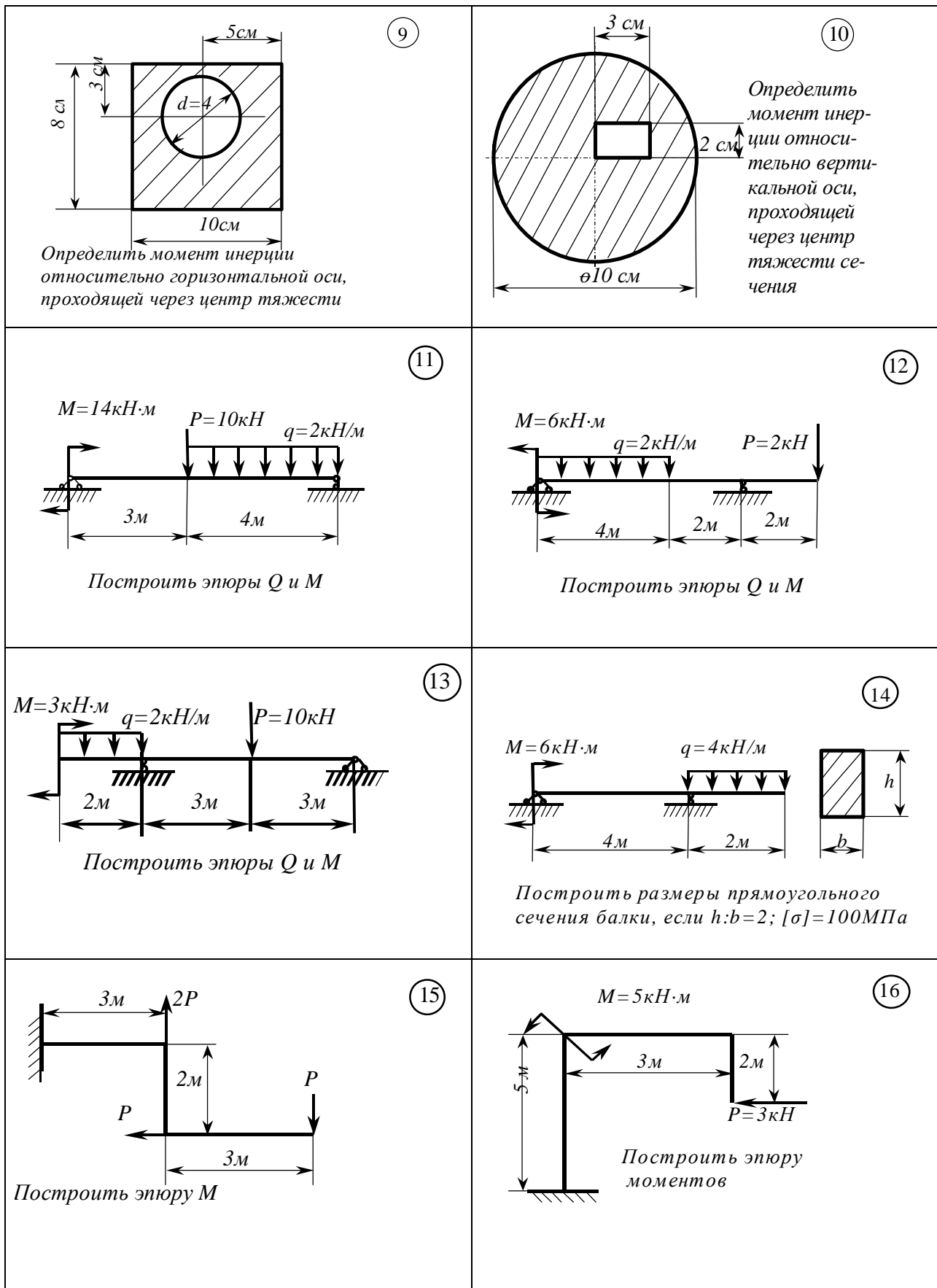


Рисунок 20, лист 2

МЕТОДИЧЕСКИЕ УКАЗАНИЯ
К КОНТРОЛЬНЫМ РАБОТАМ № 1 И №2
ПО ДИСЦИПЛИНЕ “ СОПРОТИВЛЕНИЕ МАТЕРИАЛОВ”
(для студентов заочной формы обучения всех механических специальностей)

Составитель: Овчаренко Владимир Андреевич

Подп. печ. 07. 2002 Формат 60x54/16

Офсетная печать. Усл. печ. 3.7 Уч.-изд. 2.8

Тираж экз. Заказ №

ДГМА. 84313. Г.Краматорск. ул. Шкадинова 74