

Міністерство освіти і науки України

Донбаська державна машинобудівна академія

КОНСПЕКТ ЛЕКЦІЙ

з дисципліни

ОПР МАТЕРІАЛІВ

(для студентів всіх механічних спеціальностей
очної і заочної форм навчання)

ЧАСТИНА 1

Затверджено
на засіданні методичної ради
Протокол № 1 від 27.09.2007р

Краматорськ 2007

УДК 539.315

Конспект лекцій з дисципліни «Опір матеріалів» (для студентів всіх механічних спеціальностей денної і заочної форм навчання) / Укл.: Л.В.Кутовий, Т.П.Зінченко і В.А.Овчаренко. – Краматорськ: ДДМА, 2007. – Ч.1. – 196 с.

Наведений конспект лекцій, які читають студентам Донбаської державної машинобудівної академії всіх механічних спеціальностей за першою частиною курсу (за програмою, розрахованою на два семестри). Наведені приклади розрахунку основних типів завдань і рекомендована література.

Наведені екзаменаційні питання, мікропитання і типи екзаменаційних задач.

Укладачі:

Л.В.Кутовий, доц.,
Т.П.Зінченко, доц.,
В.А.Овчаренко, доц.

Відп. за випуск

С.В.Подлесний, доц.

ЗМІСТ

ВСТУП.....	7
1 ОСНОВНІ ПОНЯТТЯ В ОПОРІ МАТЕРІАЛІВ.....	7
1.1 Основні поняття і завдання науки про опір матеріалів. Стисла історична довідка	7
1.2 Реальний об'єкт і розрахункова схема. Основні гіпотези про тіло, яке деформується	10
1.3 Зовнішні сили і внутрішні зусилля. Метод перерізів	16
1.4 Напруження повні, нормальні і дотичні. Загальні принципи розрахунку елементів конструкцій	18
2 РОЗТЯГАННЯ І СТИСКАННЯ.....	20
2.1 Внутрішні зусилля в поперечних перерізах. Побудова епюри подовжніх сил. Визначення напружень у поперечних перерізах	20
2.2 Деформації при розтяганні-стисканні. Закон Гука. Коефіцієнт Пуасона	24
2.3 Коефіцієнт запасу міцності. Допустиме напруження. Умови міцності й жорсткості. Види розрахунків	27
3 РОЗРАХУНОК СТАТИЧНО НЕВИЗНАЧУВАНИХ СИСТЕМ, ЯКІ ПРАЦЮЮТЬ НА РОЗТЯГАННЯ І СТИСКАННЯ	30
3.1 Статично визначувані та статично невизначувані системи. Ступінь статичної невизначуваності	30
3.2 Статично невизначувані задачі при розтяганні та стисканні. План рішення таких задач	32
3.3 Вплив неточності виготовлення на зусилля і напруження у статично невизначуваних системах.....	38
3.4 Напруження, які виникають при зміні температури.....	40
4 ЗГИНАННЯ	42
4.1 Поняття про згинання балки. Види опор і опорні реакції. Внутрішні зусилля в балці, їх визначення і правило знаків	42

4.2 Побудова епюр Q і M в балках	48
5 ЗГИНАННЯ. ПОБУДОВА ЕПЮР	55
5.1 Диференціальні залежності між інтенсивністю розподіленого навантаження q , поперечною силою Q і згинальним моментом M	55
5.2 Аналіз диференціальних залежностей між q , Q і M . Правила побудови епюр внутрішніх зусиль	57
5.3 Характерні перерізи. Принцип побудови епюр Q і M для балок за характерними перерізами. Перевірка правильності побудови епюр.....	61
5.4 Побудова епюр для рам	65
6 СКЛАДНИЙ НАПРУЖЕНИЙ СТАН	68
6.1 Лінійний напружений стан	68
6.2 Поняття про головні напруження. Види напруженого стану матеріалу	72
6.3 Плоский напружений стан	74
7 СКЛАДНИЙ НАПРУЖЕНИЙ СТАН (продовження)	77
7.1 Пряма і обернена задачі при плоскому напруженому стані ...	77
7.2 Графічне визначення напружень (круг Морю).....	78
7.3 Об'ємний напружений стан. Узагальнений закон Гука	83
8 РОЗРАХУНКИ ПРИ СКЛАДНОМУ НАПРУЖЕНОМУ СТАНІ. ТЕОРІЇ МІЦНОСТІ	86
8.1 Задачі теорій міцності.....	86
8.2 Перша теорія міцності (теорія Галілея).....	89
8.3 Друга теорія міцності (теорія Маріотта)	89
8.4 Третя теорія міцності (теорія Кулона)	91
8.5 Четверта теорія міцності (теорія Губера)	92
8.6 Теорія міцності Морю	93
9 ЗСУВ.....	94

9.1 Чистий зсув.....	94
9.2 Деформація при зсуві. Закон Гука при зсуві.....	97
9.3 Практичні розрахунки на зсув, зминання і розрив заклепувальних, болтових і зварних з'єднань.....	99
10 ГЕОМЕТРИЧНІ ХАРАКТЕРИСТИКИ ПЛОСКИХ ПЕРЕРІЗІВ...	104
10.1 Статичні моменти плоских перерізів. Визначення центра ваги складної фігури.....	104
10.2 Моменти інерції плоских фігур. Види моментів інерції	107
10.3 Моменти інерції простих перерізів	109
10.4 Моменти інерції відносно осей, які паралельні центральному	112
11 ГЕОМЕТРИЧНІ ХАРАКТЕРИСТИКИ ПЛОСКИХ ПЕРЕРІЗІВ (продовження)	114
11.1 Залежності між моментами інерції при повороті координатних осей	114
11.2 Визначення напрямку головних осей. Головні моменти інерції	116
11.3 Моменти опору	120
11.4 Поняття про радіус і еліпс інерції	122
12 КРУЧЕННЯ.....	123
12.1 Поняття про кручення. Побудова епюри крутних моментів....	123
12.2 Напруження і деформації при крученні круглого валу	127
12.3 Умови міцності і жорсткості	131
13 ЧИСТЕ ЗГИНАННЯ.....	132
13.1 Визначення нормальних напружень при згинанні. Закон Гука при згинанні	132
13.2 Умова міцності при чистому згинанні	139
14 ПОПЕРЕЧНЕ ЗГИНАННЯ.....	141
14.1 Дотичні напруження при поперечному згинанні.	

Формула Журавського.....	141
14.2 Дотичні напруження в балках прямокутного і двотаврового перерізів	147
15 РОЗРАХУНОК НА МІЦНІСТЬ ПРИ ЗГИНАННІ.....	152
15.1 Аналіз напруженого стану балки при поперечному згинанні..	152
15.2 Приклади розрахунку балок за основною умовою міцності...	156
15.3 Повний розрахунок балок на міцність	159
16 СКЛАДНЕ ЗГИНАННЯ.....	162
16.1 Поняття про складний опір	162
16.2 Складне і косо згинання.....	163
17 СКЛАДНЕ ЗГИНАННЯ З РОЗТЯГАННЯМ.....	170
17.1 Позацентрове розтягання і стискання	170
17.2 Ядро перерізу	174
18 ЗГИНАННЯ З КРУЧЕННЯМ.....	180
18.1 Згинання з крученням круглих валів.....	180
18.2 Розрахунок на міцність і жорсткість.....	185
СПИСОК РЕКОМЕНДОВАНОЇ ЛІТЕРАТУРИ	187
ДОДАТКИ	
Додаток А. Питання для підготовки до екзаменів.....	189
Додаток Б. Питання для задачі модулів.....	192

ВСТУП

Запропонований посібник призначений для студентів технічних спеціальностей Донбаської державної машинобудівної академії денної і заочної форм навчання. У ньому відображено зміст лекцій авторів, які читаються в академії.

При викладенні матеріалу автори намагалися залишитися, перш за все в рамках затвердженої програми для машинобудівних вузів, розрахованій на три триместри.

1 ОСНОВНІ ПОНЯТТЯ В ОПОРІ МАТЕРІАЛІВ

1.1 Основні поняття і завдання науки про опір матеріалів

Стисла історична довідка

У процесі своєї виробничої діяльності людина створює і використовує безліч різних конструкцій. До них відносяться всілякі машини і механізми, прилади, будівельні споруди і т.д. Усі вони в процесі проектування розраховуються так, щоб при дії заданих навантажень забезпечувалася їх міцність, жорсткість і стійкість.

Опір матеріалів - це наука про інженерні методи розрахунку на міцність, жорсткість і стійкість елементів машин і споруд.

Під *міцністю* розуміють здатність конструкції і її деталей витримувати певне навантаження, не руйнуючись.

Під *жорсткістю* розуміють здатність конструкції і її елементів протистояти зовнішнім навантаженням відносно деформації (зміна форми і розмірів). При заданих навантаженнях деформації не повинні перевищувати певної величини, що встановлюється відповідно до вимог, які пред'являються до конструкції.

Стійкістю називають здатність конструкції або її елементів зберігати певну початкову форму пружної рівноваги.

Щоб конструкція в цілому відповідала вимогам міцності, жорсткості і стійкості, а, отже, була надійною в експлуатації, необхідно надати її елементам найбільш раціональну форму і, знаючи властивості матеріалів, з

яких вони виготовлятимуться, визначати відповідні розміри залежно від величини і характеру діючих сил.

На перший погляд, може здатися, що для надійного опору елементів конструкції зовнішньому навантаженню досить збільшити їх розміри. Дійсно, іноді це приводить до бажаних результатів. Проте в тих випадках, коли власна вага складає істотну частину діючих на конструкцію навантажень, збільшення розмірів її елементів, а значить і ваги, не підвищить міцність. Збільшення розмірів рухомих деталей механізмів і машин викликає зростання сил інерції, підвищує навантаження, а це небажано, оскільки також може призвести до руйнування.

За допомогою методів опору матеріалів ведуть практичні розрахунки і визначають необхідні (надійні) розміри деталей машин і різних будівельних споруд. Одночасно з умовами надійності до конструкції висувуються вимоги її дешевизни і легкості. Вимоги надійності і найбільшої економії суперечать один одному. Перше зазвичай збільшує витрати матеріалу (чи завжди збільшення ваги викликає зростання міцності?), друге ж вимагає зниження цієї витрати. Ця суперечність є найважливішим елементом наукових методик, які обумовлюють розвиток науки «Опір матеріалів».

У деяких випадках інженерові, крім основних вимог – надійності і найбільшої економії – доводиться при виконанні розрахунків задовольняти й іншим умовам, наприклад, вимогам швидкості споруди (при відновленні зруйнованих споруд), мінімальної ваги (при конструюванні літаків) і т.д.

Опір матеріалів в теоретичній частині базується на математиці і спирається на закони і теореми загальної механіки і в першу чергу на закони статички. Без знання основ теоретичної механіки вивчення курсу опору матеріалів неможливе. На відміну від теоретичної механіки опір матеріалів розглядає задачі, в яких найбільш істотними є властивості тіл, що *деформуються*, а закони руху тіла як жорсткого цілого не тільки відступають на другий план, але і у ряді випадків є просто неістотними.

У практичній частині опір матеріалів базується на фізиці і матеріалознавстві. Опір матеріалів не вичерпує всіх питань розрахунку на міцність. Методи опору матеріалів не залишаються постійними. Вони змінюються разом з виникненням нових завдань і нових вимог практики. При веденні інженерних розрахунків слід пам'ятати, що успіх практичного розрахунку лежить не стільки в застосуванні складного математичного апарату, скіль-

ки в умінні вникати в істоту досліджуваного об'єкта, знайти найбільш вдалі спрощуючі припущення і довести розрахунок до простих числових викладень.

Опір матеріалів, як і всяка інша наука, має свою історію, витoki якої йдуть в глиб століть. У деяких випадках будівельники якнайдавніших споруд (спираючись, мабуть, на інтуїцію і досвід своїх попередників) призначали розміри цих споруд настільки вдало, що їх творіння викликають здивування і захоплення і в наші дні. У інших же випадках, навпаки, споруди, що зводяться, виявлялися або дуже масивними, або недостатньо міцними. На базі згаданих успіхів і невдач стала складатися наука про міцність. Основи її були сформульовані в працях великого італійського ученого Г.Галілея (1564-1642), який першим провів і описав досліди щодо згинання балок. Він вперше поставив питання про необхідність проведення аналітичних розрахунків для оцінки здібності стрижнів чинити опір дії зовнішніх сил. Деякі теоретичні передумови Галілея виявилися помилковими. Наприклад, він правильно встановив, що опір згинанню у бруса прямокутного перерізу пропорційно квадрату висоти перерізу, але коефіцієнт пропорційності ним був визначений невірно.

Наступною віхою в розвитку науки про міцність було відкриття основного закону деформації пружних тіл (деформація пружного тіла пропорційна діючим на нього зусиллям), опублікованої в 1678 році англійським ученим Р. Гуком. Ця залежність відома під назвою закону Гука, який має виключно важливе значення в опорі матеріалів.

У Росії перші дослідження у сфері міцності були проведені в 40-х роках XVIII століття. Найважливіший внесок у розвиток теорії згинання у і стійкості стрижнів зробив петербурзький академік Л.Ейлер (1707-1783). Його чудовим сучасником був винахідник-самоучка І.П.Кулібін (1735-1818), який спроектував дерев'яний арокний міст через Неву. Цьому проекту дали блискучу оцінку Л.Ейлер і Д.Бернуллі. На початку XIX століття широку популярність одержують роботи французького вченого Нав'є (1785-1836), який написав перший систематичний курс опору матеріалів. Сильний поштовх до розвитку науки про міцність одержала в період будівництва металевих мостів. До цього періоду відносяться праці видатного російського ученого Д.І.Журавського (1821-1891), які одержали визнання у всьому світі.

У кінці XIX - початку XX століття важливі дослідження у сфері міцності та стійкості були проведені Х.С.Головіним, Ф.С.Ясинським, І.Г.Бубновим, А.В.Гадоліним. Велика роль в розвитку науки про опір матеріалів, а також в пропаганді і розвитку ідей, що сформувалися до початку XX століття, належала С.П.Тимошенко. Написані ним підручники здобули всесвітню популярність.

Останніми роками у всю широчінь розвернулася вітчизняна наука про міцність, коли над питаннями міцності стали працювати вже не окремі учені, а цілі наукові школи. Провідні працівники цих шкіл: Н.Н.Давіденков, В.З.Власов, Н.З.Беляєв, С.В.Серенсен, А.А.Уманський, І.М.Рабінович, Н.У.Корноухов, Н.Н.Афанасьєв. Група авторів на чолі з С.Д.Пономарєвим удостоєна державної премії за працю “Розрахунок на міцність в машинах”.

1.2 Реальний об'єкт і розрахункова схема. Основні гіпотези про тіла, які деформуються

У опорі матеріалів, як і у всякій галузі природознавства, дослідження питання про міцність реального об'єкта починається з вибору розрахункової схеми. Приступаючи до розрахунку конструкції, слід, перш за все, встановити, що в даному випадку є істотним, а що неістотним, необхідно провести схематизацію об'єкта і відкинути всі чинники, які не можуть помітним чином вплинути на роботу системи в цілому. Такого роду спрощення завдання або вибір її схеми у всіх випадках абсолютно необхідні, оскільки рішення з повним обліком всіх властивостей реального об'єкта є принципово неможливим через їх очевидну невичерпність. Наприклад, потрібно провести розрахунок на міцність каната підйомника. У першу чергу треба врахувати вагу вантажу, що піднімається, прискорення, з яким він рухається, а при великій висоті підйому і вагу самого канату. У той же час очевидно треба відкинути вплив таких неістотних чинників, як аеродинамічний опір, що виникає при підйомі кліті, сили барометричного тиску на різних висотах, зміну температури і висоти та інші чинники.

Реальний об'єкт, звільнений від неістотних особливостей, називається розрахунковою схемою.

Для одного і того ж реального об'єкта може бути запропоновані декілька розрахункових схем, у першу чергу залежно від необхідної точності і від того, яка сторона явища цікавить дослідника в даному конкретному випадку. Так, якщо в згаданому прикладі підйомника потрібно оцінити тільки міцність каната, то вантаж і кліть допустимо розглядати як жорстке ціле і звести їх до сили, прикладеної на кінці каната (рис.1.1, а).

Якщо ж необхідно вирішити питання про міцність самої кліті, то її не можна вважати абсолютно твердим тілом. Її конструктивні особливості треба розглядати окремо і відповідно до цього вибрати для неї іншу розрахункову схему (рис.1.1, б).

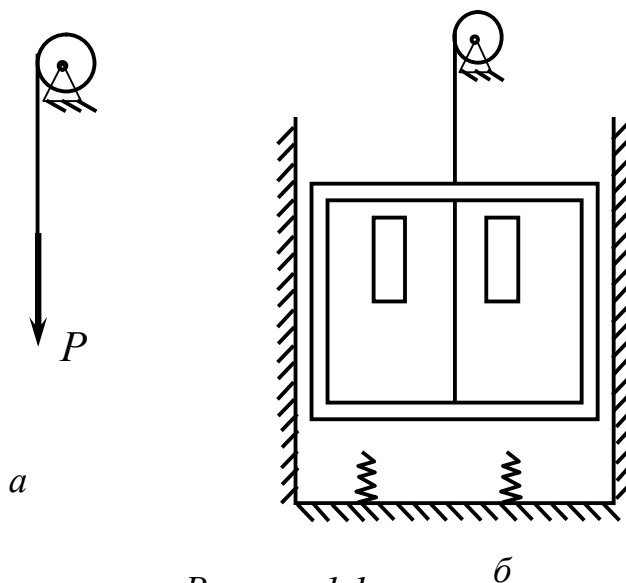


Рисунок 1.1

Якщо для одного і того ж об'єкта можуть бути запропоновані декілька розрахункових схем, то, з іншого боку, одній розрахунковій схемі може бути поставлено у відповідність багато різних об'єктів. Остання обставина є вельми важливою, оскільки, досліджуючи деяку схему, можна одержати рішення цілого класу задач, які зводяться до даної схеми.

Так, наприклад, на рис. 1.2 наведені розрахункові схеми, які можна розглядати, як:

а) позацентрово стиснутий стрижень (колона свердлувального верстата, частина кліті прокатного стану і т.д.);

б) раму під дією навантаження (каркас поперечника цеху, кліть прокатного стану і т.д.);

в) нерозрізну балку (залізнодорожний міст, валок прокатного стану і т.д.).

При виборі розрахункової схеми вводиться ряд допущень, з яких основними є наступні:

а) Перше допущення передбачає *схематизацію властивостей матеріалу*, згідно з яким матеріал конструкції вважається однорідним суцільним середовищем і є ізотропним.

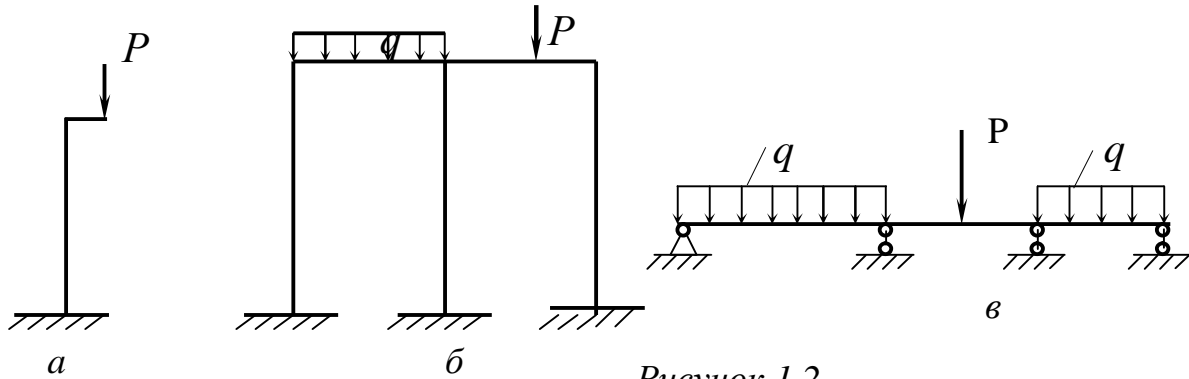


Рисунок 1.2

“Суцільність” (або “безперервність”) означає, що весь об’єм конструкції повністю заповнений речовиною і не містить порожнеч. Передбачається, що матеріал суцільно заповнює форму тіла. Атомістична теорія дискретної будови речовини до уваги не береться.

Однорідність означає незалежність властивостей матеріалу від величини виділеного з тіла об’єму. Насправді матеріал через молекулярну будову не може бути однорідним. Це стосується і металів, структура яких складається з безлічі хаотично розташованих кристалів. Проте вказані особливості не є істотними, оскільки йдеться про дослідження конструкцій, розміри яких перевищують не тільки розміри атомів, але і розміри кристалічних зерен.

Ізотропним вважається суцільне середовище, якщо вона має однакові властивості у всіх його частинах і за всіма напрямками. В анізотропних матеріалах властивості в різних напрямках відрізняються. До анізотропних матеріалів відносяться деревина, властивості якої вздовж і поперек волокон істотно різні, армовані матеріали, папір, тканини та ін.;

б) Матеріал конструкції працює в межах пружності.

Пружністю називається властивість тіла відновлювати початкові розміри і форму деталі після зняття навантажень, які викликали деформацію.

Деформації, які повністю зникають після зняття навантаження, називаються пружними. Досвід показує, що деформації є повністю пружними лише до тих пір, поки навантаження не перевищує деякого певного значення, залежного від пружних властивостей даного матеріалу. При навантаженнях, більших за цю межу, деформація зникає вже не повністю. У таких випадках повна деформація складається з пружної і залишкової (пластичної).

в) Деформації тіла малі в порівнянні з розмірами тіла, яке деформується. Це дозволяє рівняння статки складати для тіла, що не деформується, і у висновках використовувати аналіз нескінченно малих величин.

г) До деякої межі навантаження деформації тіл пропорційні навантаженню. Це допущення з достатньою точністю для практики підтверджується досвідом і називається законом Гука.

д) Застосовується принцип суперпозиції, тобто береться, що ефект від суми дій дорівнює сумі ефектів від кожної дії.

е) Вводиться гіпотеза плоских перерізів, згідно з якою перерізи, плоскі і перпендикулярні до осі деформації, залишаються плоскими і перпендикулярними до осі і після деформації.

Окрім допущення про схематизацію властивостей матеріалу, враховують схематизацію геометрії реального об'єкта. Кожна конструкція складається з окремих деталей і елементів. З геометричної точки зору вони можуть мати вид бруса (стрижня), оболонки, пластини або масиву.

Брус (або стрижень) - тіло, одне з вимірювань якого (довжина) значно більше двох інших (рис.1.3).

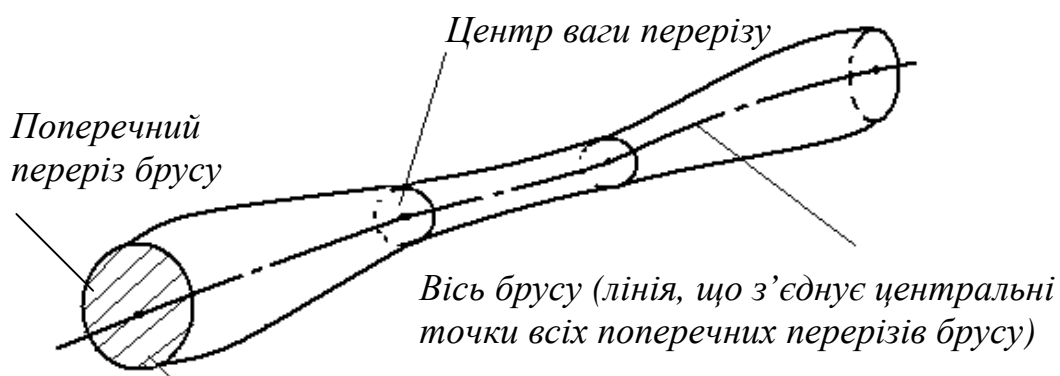


Рисунок 1.3

Стрижні бувають суцільні, тонкостінні та порожнисті (рис.1.4).

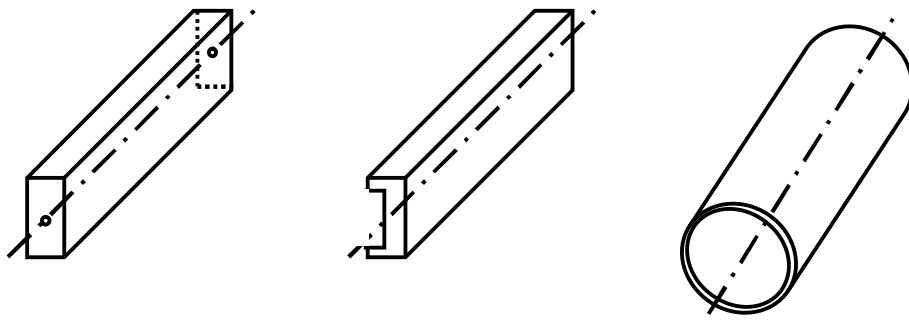


Рисунок 1.4

Серед стрижнів у свою чергу розрізняють балки, колони, стійкі й ін. Цей підрозділ пов'язаний головним чином з призначенням стрижнів і тією роллю, яку вони грають в конструкціях. Наприклад, поняття “балка” уживається для стрижнів, що працюють на згинання, а поняття “колона” і “стійка” – для вертикальних стрижнів, які працюють переважно на стискання, і т.д.

Оболонка – це тіло, у якого один розмір (товщина) значно менше двох інших (рис.1.5, а).

Пластина - плоска оболонка (рис.1.5, б).

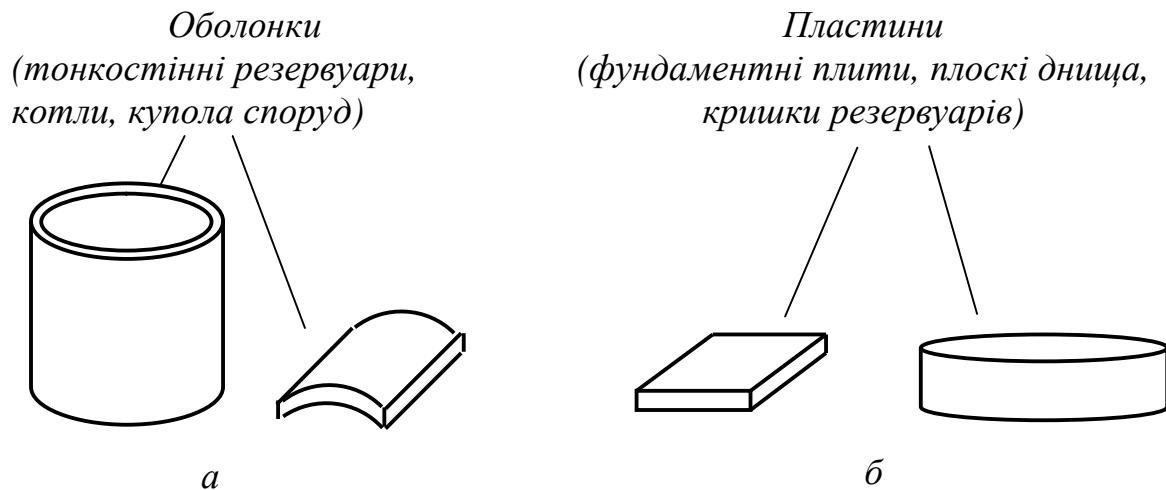


Рисунок 1.5

Масив – тіло, у якого всі три розміри порівняні (фундаменти, підпирні стінки).

Крім схематизації властивостей матеріалу і геометрії об'єктів враховують схематизацію систем сил.

У опорі матеріалів при схематизації реальних об'єктів вводиться поняття *зосередженої сили*, як сили, яка передається на елементи конструкції через площадку, розмірами якої можна нехтувати в порівнянні з розмірами самого елемента. Наприклад, при розрахунку бруса, показаного на рис. 1.6, можна розглядати вантаж P як силу, прикладену в точці (рис.1.6, б).

Таке спрощення є природним, оскільки розміри площадки, якою відбувається передача сили на брус, малі в порівнянні із загальними розмірами бруса. Ясно, що в реальних конструкціях передача зусиль в точці не можлива і зосереджена сила є поняттям, властивим тільки розрахунковій схемі.

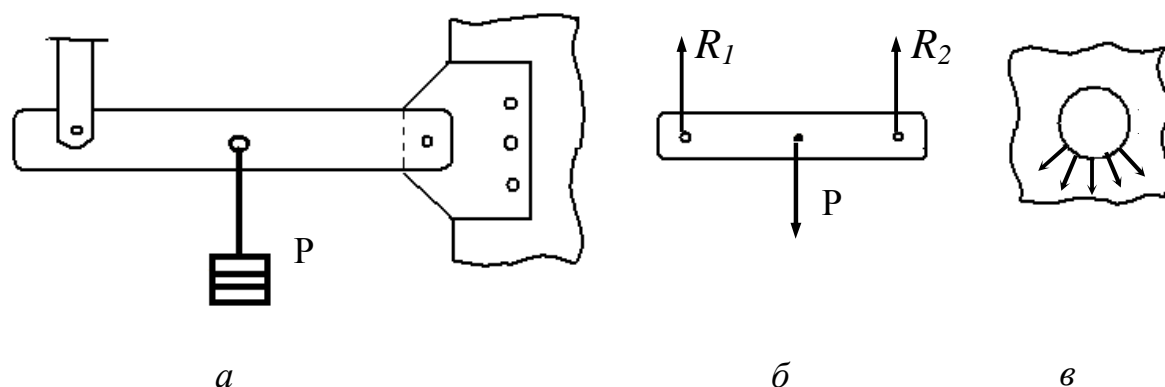


Рисунок 1.6

Розподіленими навантаженнями називають сили, прикладені безперервно впродовж деякої довжини або площі конструкції. Шар піску, насипаний на тротуар, є розподіленим навантаженням. Власна вага балки якогось-небудь перекриття є навантаженням, розподіленим за довжиною елемента. Розподілене навантаження може бути рівномірним або нерівномірним.

Заміна розподілених сил зосередженою рівнодіючою можлива тільки у тому випадку, коли проводиться аналіз бруса в цілому, тобто в об'ємах, що істотно перевищують об'єм контактної зони. Якщо в розглянутому прикладі (див. рис 1.6, в) необхідно провести розрахунок самої провусини, в якій підвішений вантаж, то використання зосередженої сили стає неприпустимим.

Зосереджені сили вимірюють в одиницях сили (ньютонах – Н, кілоньютонах – кН).

Розподілені навантаження виражають в одиницях сили, віднесених до одиниці площі ($\text{кН}/\text{м}^2$) або до одиниці довжини ($\text{кН}/\text{м}$).

1.3 Зовнішні сили і внутрішні зусилля. Метод перерізів

Зовнішніми називаються сили, що впливають з боку тіл, які не входять до даної системи. Зовнішні сили розподіляються на об'ємні і поверхневі.

Об'ємні сили розподілені за об'ємом тіла і прикладені до кожної його частинки (сила ваги, сила магнітного тяжіння).

Поверхневі сили прикладені до ділянок поверхні і характеризують безпосередню контактну взаємодію даного об'єкта з навколишніми тілами.

До зовнішніх сил включаються і реакції зв'язків, що доповнюють систему сил до рівнодіючої.

Хай стрижень навантажений будь-якою, але взаємно урівноваженою системою сил P_1, P_2, P_n (рис 1.7).

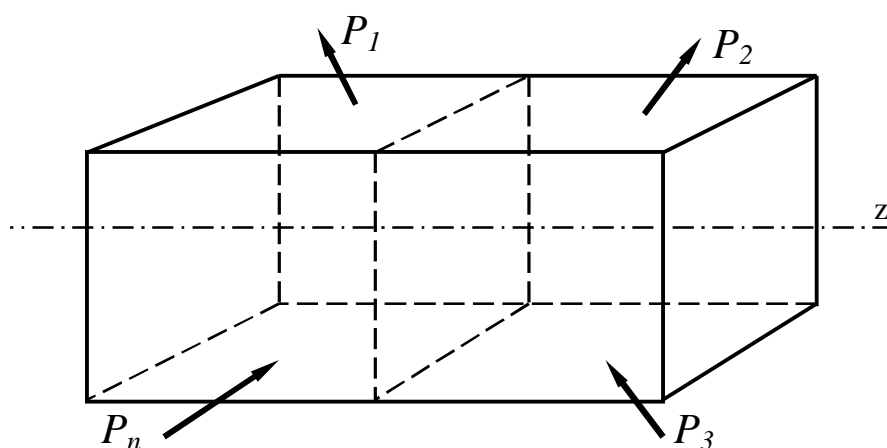


Рисунок 1.7

При збільшенні цих сил може наступити момент, коли стрижень руйнуватиметься або його деформація стане дуже великою.

Ці процеси можуть відбуватися тому, що в окремих місцях усередині стрижня виникають зусилля, величини яких досягають величин сил міжмолекулярного зчеплення. Отже, безпосередньою причиною руйнування є ті внутрішні зусилля, які виникають в стрижні при дії заданих навантажень.

Величини внутрішніх зусиль визначаються методом перерізів, який називають також методом **РВЗВ** (за першими буквами слів).

Суть його полягає в наступному:

- **Розсікаємо** (у думках) стрижень за перерізом А, в якому слід визначити величину внутрішніх зусиль (рис.1.8). Зазвичай стрижень розсікають площиною перпендикулярною до осі стрижня.

- **Відкидаємо** яку-небудь частину стрижня (зазвичай ту, до якої прикладено більше сил).

- **Заміняємо** сили, що діють на частину, яка залишилася, головним вектором \bar{R} і головним моментом \bar{M} .

- **Врівноважуємо** частину, що залишилася, оскільки до розрізу стрижня вона знаходилася в рівновазі.

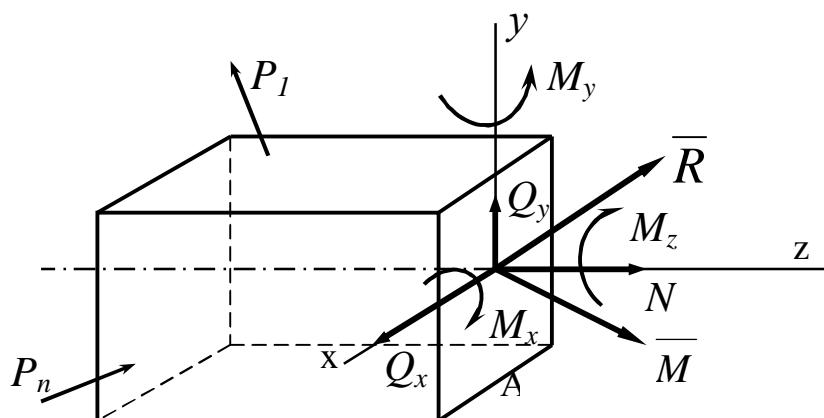


Рисунок 1.8

Спроектувавши головний вектор і головний момент внутрішніх сил на осі x , y , z , одержимо шість внутрішніх силових факторів (див. рис.1.8): три сили (N , Q_x , Q_y) і три моменти (M_x , M_y , M_z).

Ці величини називають *внутрішніми зусиллями* в перерізі стрижня, для яких прийняті наступні назви:

N – подовжня сила;

Q_x , Q_y – поперечні сили;

M_x , M_y – згинальні моменти;

M_z – крутний момент (іноді позначають $M_{кр}$).

Цим чотирьом видам внутрішніх зусиль відповідають чотири види деформації стрижня:

1 Розтягування (або стискання), при якому в поперечних перерізах виникає тільки подовжня сила N .

2 Зсув, при якому в поперечних перерізах виникає тільки поперечна сила Q_x (або Q_y).

3 Згинання, при якому в поперечних перерізах виникає тільки M_x або M_y (чисте згинання). Якщо в поперечних перерізах виникає і поперечна сила Q , то такий вид згинання називається *поперечним*.

4 Кручення, при якому в поперечних перерізах виникає тільки крутний момент M_z : $M_z = M_{кр}$.

1.4 Напруження повне, нормальне і дотичне. Загальні принципи розрахунку елементів конструкції

Щоб охарактеризувати закон розподілу внутрішніх сил за перерізом, необхідно ввести міру їх інтенсивності. За таку міру береться *напруження*.

Напруженням називається внутрішня сила, віднесена до одиниці площі в даній точці даного перерізу.

Напруження є результатом взаємодії частинок тіла при його вантаженні. Зовнішні сили прагнуть змінити взаємне розташування частинок, а виникаюче при цьому напруження перешкоджає зсуву частинок, обмежуючи його в більшості випадків деякою малою величиною.

Розглянемо переріз А деякого тіла (рис. 1.9).

В околиці точки К виділимо елементарну площадку F, у межах якої виявлена внутрішня сила R. За середнє напруження на площадці береться відношення

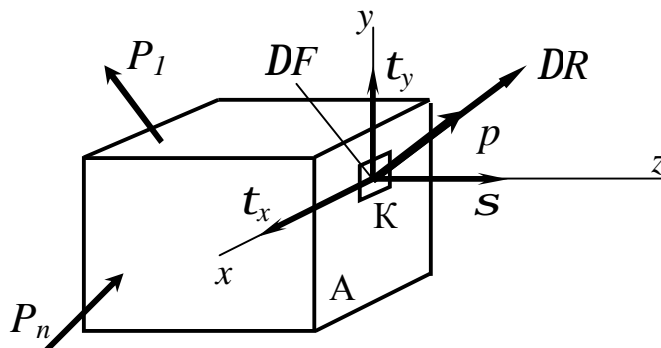


Рисунок 1.9

$$\frac{DR}{DF} = p_{cp}.$$

Якщо зменшувати площадку F , “стягуючи” її в точку D , то можна одержати напруження в точці:

$$\lim_{DF \rightarrow 0} \frac{DR}{DF} = p.$$

Векторна величина \bar{p} є **повне напруження** в точці K .

Напруження має розмірність сили, що ділиться на площу ($H/m^2 = Па$), або ($MH/m^2 = МПа$).

Рівнодіюча внутрішніх сил ΔR може бути розкладена на три складові: нормальну DN і дві дотичні DQX і DQY .

За їх допомогою можна визначити нормальне і дотичне напруження.

Нормальне напруження позначається S і визначається за формулою

$$\lim_{\Delta F \rightarrow 0} \frac{\Delta N}{\Delta F} = s.$$

Дотичне напруження t_x і t_y визначаються таким чином

$$\lim_{\Delta F \rightarrow 0} \frac{\Delta Q_x}{\Delta F} = t_x, \quad \lim_{\Delta F \rightarrow 0} \frac{\Delta Q_y}{\Delta F} = t_y.$$

Якщо через точку K в тілі провести іншу січну площину, то повне напруження p набуде іншого значення.

Сукупність напружень, які діють по різних площадках, проведених через дану точку, називається напруженим станом в точці.

У результаті розрахунків потрібно одержати відповідь на питання, задовольняє чи ні конструкція тим вимогам надійності, які до неї висуваються.

Найбільш поширеним методом розрахунку деталей машин і елементів споруд на міцність є *розрахунок за допустимим напруженням*, при якому на підставі аналізу конструкції виявляється в тілі та точка, в якій виникає найбільше напруження. Останнє зіставляється з граничною величи-

ною для даного матеріалу, і потім робиться висновок про міцність конструкції.

У деяких випадках використовується метод *розрахунку за руйнуючими навантаженнями*. У цьому методі шляхом розрахунку не визначається напруження, а знаходиться граничне навантаження, яке може витримати конструкція, не руйнуючись або не змінюючи істотно свою форму. Граничне (що руйнує) навантаження зіставляється з тією, що діє, внаслідок чого робляться висновки про ступінь міцності конструкції в робочих умовах

Методи розрахунку вибираються залежно від умов роботи конструкції і вимог, які до неї висуваються. Якщо необхідно добитися найменших змін форми конструкції, проводиться *розрахунок за переміщеннями, що допускаються (розрахунок на жорсткість)*. Це не виключає одночасної перевірки конструкції на міцність.

Опір матеріалів дає виклад практично прийнятних засобів для вирішення питань, пов'язаних з визначенням напружень, деформацій і переміщень. Докладніші розрахунки даються в інших курсах.

2 РОЗТЯГАННЯ І СТИСКАННЯ

2.1 Внутрішні зусилля у поперечних перерізах. Побудова епюри подовжніх сил. Визначення напружень в поперечних перерізах

Під розтяганням розуміється такий вид вантаження, при якому в поперечних перерізах бруса (стрижня) виникають тільки нормальні зусилля, а всі інші внутрішні силові чинники дорівнюють нулю.

Передача навантаження на стрижень може бути здійснена різними способами (рис.2.1). У всіх випадках система зовнішніх сил утворює рівнодіючу P , направлену уздовж осі стрижня. Тому розрахункова схема однакова (рис.2.1, г), і подовжнє зусилля в будь-якому перерізі, яке дорівнює P .

На стрижень можуть діяти декілька сил уздовж осі стрижня. При цьому подовжнє зусилля мінятиметься за довжиною стрижня.

Епюрою називається графічне зображення зміни зусилля або напружень за довжиною стрижня.

Епюру будують на базовій лінії, від якої позитивні значення зусиль (або напружень) відкладають вгору, а негативні – вниз.

Епюру заштриховують тільки **перпендикулярно** базовій лінії.

Подовжнє зусилля дорівнює сумі проєкцій на вісь стрижня всіх зовнішніх сил, прикладених з одного боку від перерізу.

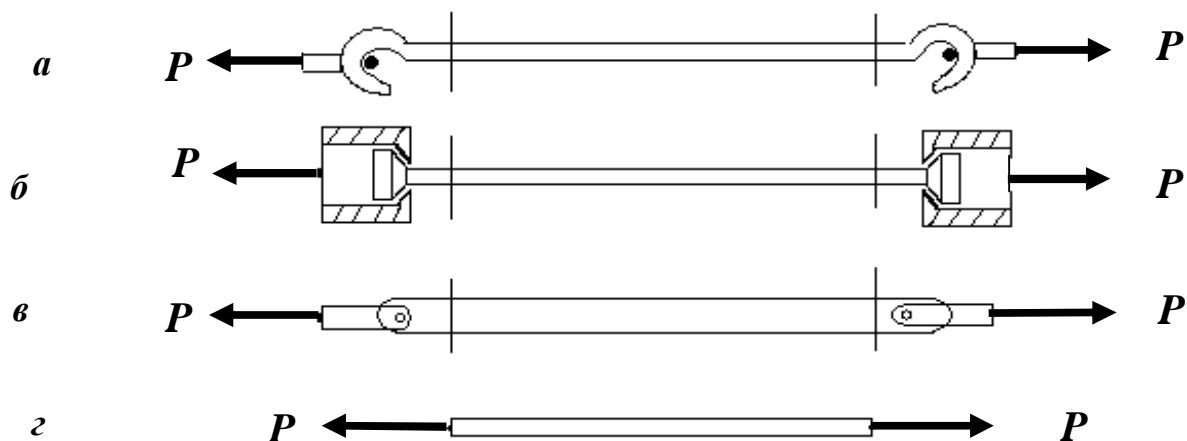


Рисунок 2.1

Подовжня сила вважається додатною, якщо вона викликає розтягання, і негативною, якщо викликає стискання стрижня.

Для побудови епюри необхідно визначити значення N на кожній ділянці.

Розглянемо стрижень, навантажений осьовими силами (рис.2.2).

Визначимо подовжню силу N_i на кожній ділянці, використовуючи метод перерізів (метод РВЗВ).

1 Знайдемо подовжню силу N_I на ділянці АВ:

- Розріжемо стрижень перерізом I-I на ділянці АВ (рис.2.2, а).
- Відкинемо праву частину стрижня.

- Замінімо дію відкинutoї частини подовжньою силою N_I (рис.2.2, б), яку направимо в позитивному напрямку, тобто так, щоб N_I розтягувало праву частину стрижня.

- Врівноважимо дану частину стрижня, для чого складемо рівняння сум проєкцій всіх сил на вісь стрижня:

$P + N_1 = 0$, звідки $N_1 = -P$ (ділянка АВ стиснута).

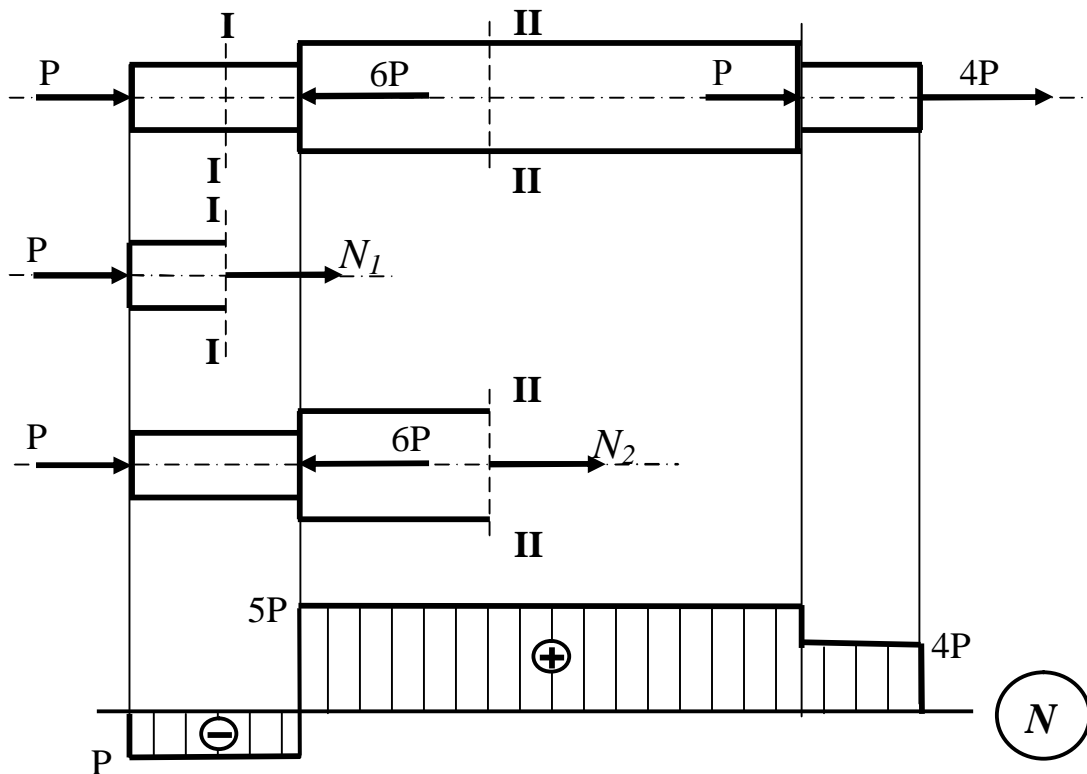


Рисунок 2.2

2 Знайдемо подовжню силу N_2 на ділянці BC:

- Розрізатимемо стрижень перерізом II-II у будь-якому місці ділянки BC (див. рис.2.2, а).

- Відкинемо праву частину стрижня.

- Замінімо дію відкинутої частини подовжньою силою N_2 (рис.2.2, в), направленою від тіла.

- Зрівноважимо дану частину стрижня:

$$P - 6P + N_2 = 0, \text{ звідки } N_2 = 5P \text{ (ділянка BC розтягнута).}$$

3 Аналогічно знайдемо подовжню силу N_3 на ділянці CD:

$$P - 6P + P + N_3 = 0, \quad N_3 = 4P \text{ (ділянка CD розтягнута).}$$

За знайденими значеннями побудуємо епюру N (рис.2.2, г).

Розглянемо напруження, що виникає в поперечному перерізі розтягнутого стрижня. При цьому користуватимемося гіпотезою плоских перерізів (гіпотезою Бернуллі), згідно з якою поперечні перерізи стрижня, плоскі до деформації, залишаються плоскими і після неї.

Подовжнє зусилля N є рівнодіючим внутрішніх сил у перерізі (рис.2.3).

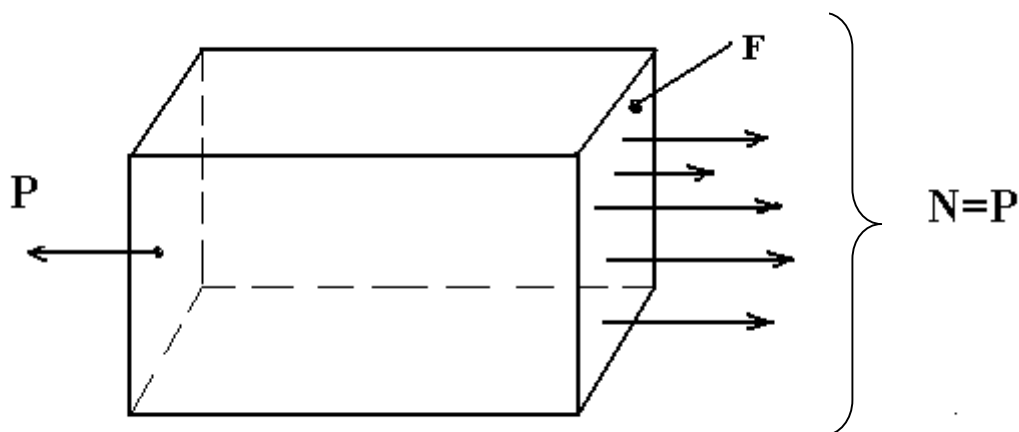


Рисунок 2.3

Природно припустити, що для однорідного стрижня внутрішні сили розподілені за перерізом рівномірно. Тоді напруження в усіх точках буде однакове:

$$s = \frac{N}{F} \quad (2.1)$$

де N – подовжня сила, Н;

F – площа поперечного перерізу, м².

Висловлене припущення про рівномірний розподіл внутрішніх зусиль за поперечним перерізом стрижня справедливе лише постільки, поскільки з розгляду виключаються умови його закріплення на кінцях. Тут керуються правилом, яке заведено називати *принципом Сен-Венана* (французький вчений XIX в.).

Принцип Сен-Венана є загальним, але стосовно стрижнів він може бути сформульований таким чином: *у перерізах, достатньо віддалених від місць прикладення зовнішніх сил, напруження мало залежить від способу навантаження.*

Це означає, що при вивченні розтягнутого стрижня досить брати до уваги тільки рівнодіючу зовнішніх сил, не цікавлячись особливостями способу навантаження.

Формулою (2.1) і всіма подальшими викладеннями, виконаними для розтягнутого стрижня, можна користуватися і для випадку стискаючого навантаження, оскільки стискання відрізняється від розтягання тільки знаком подовжньої сили P .

2.2 Деформації при розтяганні - стисканні. Закон Гука. Коефіцієнт Пуассона

Розміри розтягнутого стрижня міняються залежно від величини прикладених сил.

Розглянемо розтягнутий стрижень (рис.2.4).

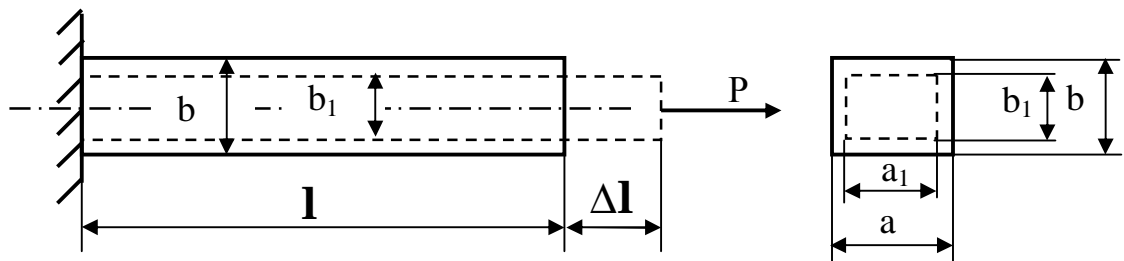


Рисунок 2.4

Якщо до навантаження стрижня його довжина дорівнювала l , то після навантаження вона буде дорівнювати $l + \Delta l$. Величина Δl називається абсолютним подовженням стрижня. Оскільки ділянки розтягнутого стрижня знаходяться в однакових умовах, то відносна деформація ϵ за віссю стрижня залишається однією і тією ж і дорівнює своєму середньому значенню за довжиною l :

$$\epsilon = \frac{\Delta l}{l}. \quad (2.2)$$

У межах малих подовжень для переважної більшості матеріалів справедливий закон Гука у відносній формі, який встановлює пряму пропорційність між напруженнями і відносною деформацією:

$$\boxed{s = e E}, \quad (2.3)$$

де E – модуль пружності першого роду (модуль Юнга).

Модуль пружності є фізичною константою матеріалу. Його визначають шляхом експерименту, його розмірність та ж, що і s , тобто $Па, МПа$. Для найбільш вживаних матеріалів модуль пружності має наступні значення:

сталь - $E = (2,0 \div 2,1) \cdot 10^5$ МПа; чавун - $E = 1,2 \cdot 10^5$ МПа;
 мідь - $E = 1,0 \cdot 10^5$ МПа; дерево - $E = 1,0 \cdot 10^4$ МПа.

Підставивши у формулу (2.3) формули (2.1) і (2.2), одержимо:

$$\boxed{\Delta l = \frac{N \cdot l}{E \cdot F}}. \quad (2.4)$$

З формули (2.4) ясно, що чим більше її знаменник, тим менше деформація, тобто тим жорсткіше стрижень. Тому величину EF називають *жорсткістю стрижня*.

Таким чином, *деформація при розтяганні прямо пропорційна зусиллю і обернено пропорційна жорсткості стрижня*.

Формула (2.4) є *законом Гука в абсолютній формі*.

При розв'язанні багатьох практичних задач виникає необхідність разом з подовженнями, обумовленими напруженнями s , враховувати також подовження, пов'язані з температурними діями. У цьому випадку повну абсолютну деформацію розглядають як суму силової деформації і чисто температурною:

$$\Delta l = \frac{N \cdot l}{E \cdot F} + a l \Delta t,$$

де a – температурний коефіцієнт лінійного розширення матеріалу

(для прикладу: $a_{\text{стали}} = 125 \cdot 10^{-7}$, $a_{\text{мідь}} = 165 \cdot 10^{-7}$);

Δt – різниця температур до і після нагрівання.

Стрижні, що працюють на розтягання або стискання, мають крім подовжніх деформацій і поперечні.

При розтяганні бруса його довжина збільшилася на Δl , а ширина зменшилася на величину $Db = b - b_1$, і $Da = a - a_1$ (див. рис.1.2). При цьому відносна поперечна деформація для ізотропних матеріалів за всіма поперечними напрямками однакова:

$$e\zeta = \frac{Da}{a} = \frac{Db}{b}. \quad (2.5)$$

Досвід показує, що e' в 3.4 рази менше, ніж e .

Абсолютна величина відношення відносної поперечної деформації $e\zeta$ до відносної подовжньої деформації e називається коефіцієнтом деформації або коефіцієнтом Пуассона:

$$\mu = \left| \frac{e'}{e} \right|. \quad (2.6)$$

Коефіцієнт поперечної деформації μ , так само, як і модуль пружності, є характеристикою пружних властивостей матеріалу.

Враховуючи, що подовжня і поперечна деформації завжди мають протилежні знаки, одержимо $e\zeta = -\mu e$

$$\text{або} \quad e\zeta = -\mu \frac{S}{E}. \quad (2.7)$$

При стисканні напруження треба вважати від'ємним. Для визначення числової величини μ необхідно при розтяганні або при стисканні призматичних зразків заміряти одночасно подовжню і поперечну деформації.

Величина μ коливається від 0 до 0,5.

Для сталі $\mu = 0,25 \text{ ч } 0,33$; гуми $\mu = 0,5$; бронзи $\mu = 0,32 \text{ ч } 0,35$; каменя $\mu = 0,16 \text{ ч } 0,34$; чавуну $\mu = 0,23 \text{ ч } 0,27$; каучуку $\mu = 0,47$; пробки $\mu = 0$.

Слід пам'ятати, що $\mu = \text{const}$ тільки в межах закону Гука.

2.3 Коефіцієнт запасу міцності. Допустимі напруження.

Умови міцності і жорсткості. Види розрахунків

Як вже указувалося, деталі машин й інші конструкції повинні задовольняти умові міцності і жорсткості. Розміри деталей необхідно підібрати так, щоб під дією прикладених навантажень вони не руйнувалися і не одержали деформації, які перевищують допустимі. Зокрема, в машинобудівних деталях, як правило, не допускаються залишкові деформації.

Як руйнування деталі, так і її деформації пов'язані з величиною діючих в них напружень. Значні залишкові деформації з'являються у разі застосування пластичного матеріалу, коли напруження досягне межі текучості. Руйнування настає, коли напруження досягне величини тимчасового опору. При цьому у разі крихкого матеріалу деформації будуть незначними. Таким чином, для деталей, виготовлених з пластичного матеріалу, небезпечним напруженням слід вважати межу текучості S_T , а з крихкого – тимчасовий опір S_B .

Величина межі текучості S_T і тимчасового опору S_B легко може бути одержана з досліду. Не дивлячись на це, вибір допустимих напружень, покладеного в основу розрахунку на міцність, виявляється досить складним. Це пояснюється необхідністю врахувати наступні обставини:

- неоднорідність характеристик матеріалу, в результаті якої механічні характеристики матеріалу, одержані на різних зразках навіть з одного прутка, декілька відрізняються;

- величина і характер найбільших навантажень, що діють на деталь, яка розраховується, зазвичай точно невідомі;

- результати розрахунку є наближеними, оскільки в основу виведення формул покладені допущення, а розрахункові схеми спрощено відображають характер роботи конструкцій, які розраховуються. Тому не тільки допустимі напруження повинні бути вибрані менш небезпечними, але і необхідно мати деякий запас, щоб забезпечити міцність навіть у разі найбільш несприятливого поєднання перелічених чинників.

Допустиме напруження – це найбільша напруження, при якому гарантується міцність конструкції.

Допустиме напруження $[\sigma]$ може бути визначене за формулою

$$[S] = \frac{S^0}{n},$$

де S^0 – небезпечне напруження (S_T або S_B);

n – коефіцієнт запасу міцності, що показує, в скільки разів допустиме напруження менше небезпечного.

Коефіцієнт запасу міцності залежить від відповідальності конструкції, умов роботи, точності розрахунку, режиму навантаження та інших чинників.

Для пластичних матеріалів у разі статичного навантаження небезпечним напруженням слід вважати межу текучості. Тоді

$$[S] = \frac{S^0}{n} = \frac{S_T}{n_T}.$$

Величину коефіцієнта запасу міцності для сталей при статичному навантаженні беруть як $n_T = 1,3 \dots 1,5$.

Для крихких матеріалів при статичному навантаженні небезпечним напруження є тимчасовий опір, і тоді

$$[S] = \frac{S_0}{n} = \frac{S_B}{n_B}.$$

Коефіцієнт запасу міцності зазвичай беруть $n_B = 2,5 \dots 3,0$.

Крихкі матеріали краще чинять опір стисканню, а пластичні – розтяганню. Одержання величини $[S]$ вельми важливе, оскільки від правильного встановлення $[\sigma]$ залежить міцність і безпека проектованої конструкції, а також економічна сторона – кількість матеріалу, який витрачається. Встановленням величини допустимих напружень $[\sigma]$ займаються державні нормуючі органи.

У загальному випадку умову міцності можна записати таким чином:

$$S \leq [S].$$

Стосовно розтягання (стискання) умова міцності виглядає так:

$$\boxed{s = \frac{N}{F} \leq [s]} \quad (2.8)$$

Маючи умову міцності, можна виконати *три види розрахунків*:

Проектувальний. Відомі вантаження, матеріал ($[s]$), геометрія поперечного перерізу. Необхідно визначити розміри перерізу

$$F \geq \frac{N}{[s]}.$$

Перевірочний. Відомі вантаження, матеріал, розміри поперечного перерізу. Необхідно перевірити виконання умови міцності:

$$s_{\max} = \frac{N_{\max}}{F} \leq [s].$$

Визначення несучої здатності. Відомий характер вантаження, матеріал, розміри перерізу. Потрібно визначити, яке максимальне навантаження може витримати стрижень

$$N_{\max} \leq [s] \cdot F.$$

Умова жорсткості накладає обмеження на деформації. Для розтягання (стискання) умова жорсткості має вигляд

$$Dl \leq [Dl] \quad \text{або} \quad Dl = \frac{Nl}{EF} \leq [Dl]. \quad (2.9)$$

За умови жорсткості виконуються ті ж види розрахунків, що і за умови міцності.

3 РОЗРАХУНОК СТАТИЧНО НЕВИЗНАЧУВАНИХ СИСТЕМ, ЯКІ ПРАЦЮЮТЬ НА РОЗТЯГАННЯ І СТИСКАННЯ

3.1 Статично визначувані і статично невизначувані системи. Ступінь статичної невизначуваності

У всіх прикладах, які ми розглядали до цих пір, розтягуючи або стискаючи зусилля в стрижнях визначали з умов рівноваги твердого тіла. Так, у разі підвіски вантажу Q (рис.3.1) на двох стрижнях AB і AC ми можемо знайти зусилля N_1 і N_2 , що розтягують ці стрижні.

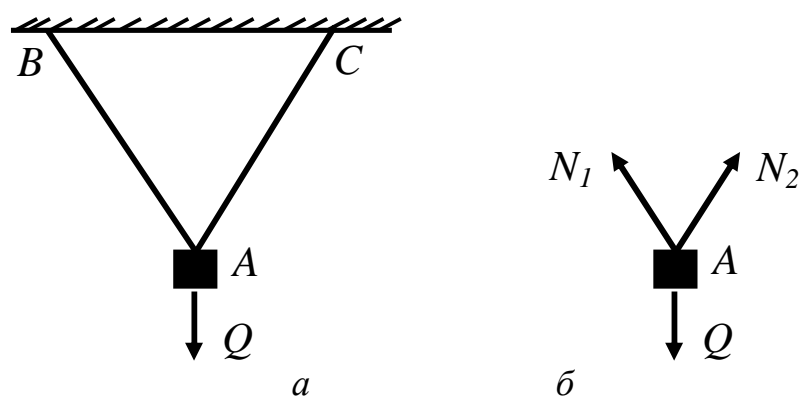


Рисунок 3.1

З умов рівноваги точки A три сили, прикладені в цій точці, повинні задовольняти двом рівнянням рівноваги: сума проєкцій цих сил на кожен з двох координатних осей повинна дорівнювати нулю. Таким чином, кількість невідомих зусиль (два) дорівнює кількості рівнянь рівноваги (два), і обидва зусилля N_1 і N_2 можуть бути знайдені з цих рівнянь. Ця задача статично визначувана.

Інакше буде, якщо вантаж Q підвішений на трьох стрижнях (рис.3.2). У цьому випадку вузол A знаходиться в рівновазі під дією чотирьох сил: Q , N_1 , N_2 і N_3 , причому три останніх є невідомими. Рівнянь же рівноваги два, тобто кількість невідомих зусиль перевищує кількість рівнянь статички.

Системи (конструкції) називаються **статично невизначуваними**, якщо кількість невідомих реакцій зв'язків в них перевищує кількість рівнянь рівноваги, які можна записати для даної системи сил.

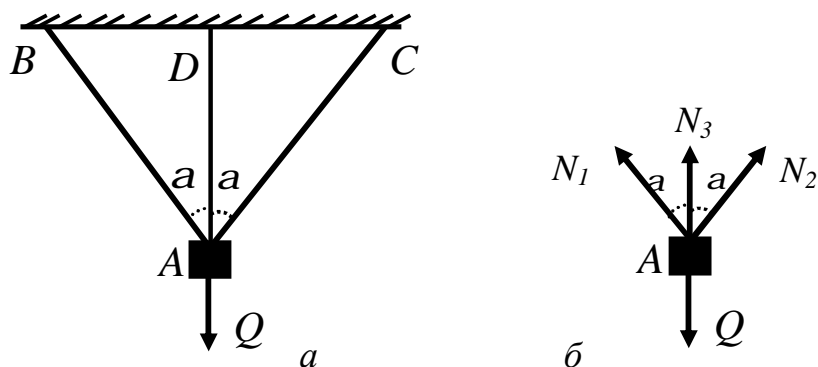


Рисунок 3.2

Таким чином, конструкція, зображена на рис.3.2, є статично невизначуваною.

Ступінь статичної невизначуваності системи визначається кількістю “зайвих” зв’язків. “Зайвими” зв’язки називаються лише тому, що вони не є необхідними для забезпечення рівноваги решти елементів конструкції і її геометричної незмінності. “Зайві” зв’язки можуть бути необхідними з погляду міцності та жорсткості або конструктивно.

Різниця між кількістю невідомих зусиль і кількістю рівнянь статички, яке можна скласти для даної конструкції, визначає кількість “зайвих” невідомих або ступінь статичної невизначуваності конструкції.

Згідно з визначенням ступінь статичної невизначуваності S можна знайти за формулою

$$S = n_R - n_Y, \quad (3.1)$$

де n_R – кількість невідомих реакцій зв’язків;

n_Y – кількість рівнянь рівноваги.

Розглянемо ще ряд конструкцій (рис 3.3).

Усі показані на рис. 3.3 конструкції можуть бути вирішені за допомогою плоскої паралельної системи сил, для визначення реакцій якої необхідно скласти два рівняння. Таким чином, згідно з визначенням, перша конструкція (див. рис.3.3,а), яка має два стрижні і, відповідно, дві реакції, є статично визначною. Друга конструкція (див. рис.3.3, б) при трьох невідомих реакціях стрижнів має один “зайвий” зв’язок і є один раз статично не-

визначуваною. Третя конструкція (див. рис.3.3, в) – двічі статично невизначувана.

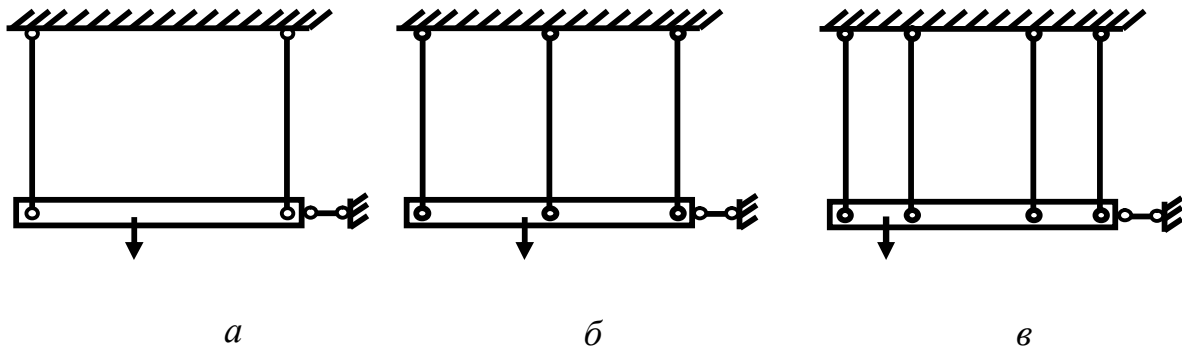


Рисунок 3.3

3.2 Статично невизначувані системи, які працюють на розтягання і стискання. План рішення таких задач

Статично невизначувані системи розраховують шляхом сумісного рішення рівнянь, одержаних в результаті розгляду статичної, геометричної і фізичної сторін задачі.

Статична сторона задачі. Складаємо рівняння рівноваги відсічених елементів конструкції, що містять невідомі зусилля.

Геометрична сторона задачі. Зображаємо конструкцію в двох положеннях (до і після деформації) і встановлюємо зв'язок між переміщеннями або деформаціями окремих елементів конструкції. Одержані рівняння називаються *рівняннями спільності деформацій*.

Фізична сторона задачі. На підставі закону Гука, записаного в абсолютній формі (формула (2.4)), виражаємо деформації елементів конструкції через діючі в них невідомі зусилля. У разі зміни температури до деформацій, які викликані зовнішніми зусиллями, необхідно додати деформації, викликані температурним подовженням. Підставляємо одержані вирази деформації в рівняння спільності, після чого останні міститимуть невідомі зусилля.

Синтез. Вирішуємо рівняння статички спільно з рівняннями спільності деформацій, записаними в зусиллях, і знаходимо невідомі зусилля.

Розглянемо декілька прикладів.

Приклад 1

До сталевого стрижня (рис.3.4,*a*), закріпленого обома кінцями, прикладена осьова сила P . Визначити зусилля, що виникають у верхній і нижній частинах стрижня.

Встановлюємо ступінь статичної невизначуваності стрижня.

(дві реакції, одне рівняння статyki): $S = 2 - 1 = 1$.

Отже, система один раз статично невизначувана

Статична сторона задачі. Звільнивши стрижень від зв'язків (рис.3.4,*б*) і приклавши по його кінцях невідомі реакції, замінюючи дії зв'язків, запишемо рівняння рівноваги, прирівнявши до нуля суму проєкцій всіх сил на вісь стрижня:

$$SY = R_A + R_B - P = 0. \quad (3.2)$$

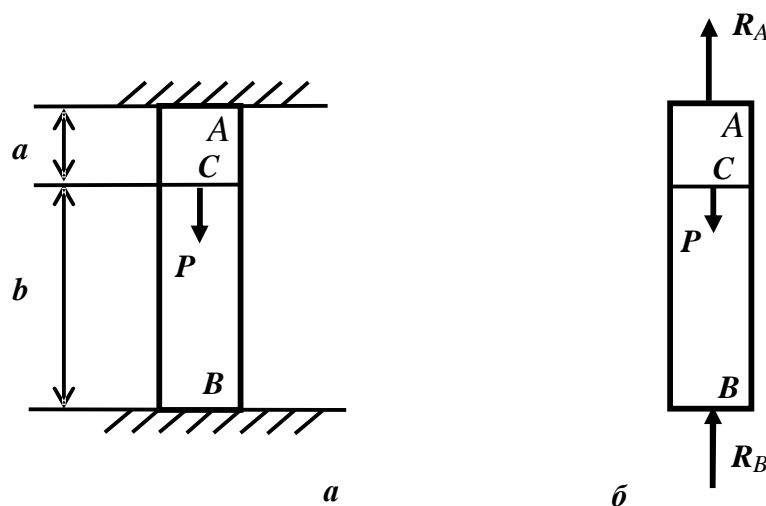


Рисунок 3.4

Геометрична сторона задачі. Оскільки кінці стрижня закріплені, то його загальна довжина не зміниться під дією сили P .

Отже

$$Dl = 0. \quad (3.3)$$

Фізична сторона задачі. У поперечних перерізах верхньої частини стрижня діють зусилля, рівні реакції R_A , а в поперечних перерізах нижньої

частини – зусилля рівні реакції R_B . Виразимо деформації частин стрижня через ці зусилля:

$$N_{AC} = R_A;$$

$$N_{BC} = -R_B.$$

Отже
$$D \mathbf{l} = \frac{R_A \cdot a}{EF} - \frac{R_B \cdot b}{EF}.$$

Синтез:
$$D \mathbf{l} = \frac{R_A \cdot a}{EF} - \frac{R_B \cdot b}{EF} = 0.$$

Звідки
$$R_A \cdot a - R_B \cdot b = 0$$

тобто
$$R_A = \frac{R_B \cdot b}{a}. \quad (3.4)$$

Підставивши (3.4) у рівняння (3.2), визначаємо невідомі реакції:

$$\frac{R_B \cdot b}{a} + R_B - P = 0.$$

Одержуємо:
$$R_B = \frac{a}{a+b} P, \quad R_A = \frac{b}{a+b} P.$$

Ці рішення показують, що коротша, а отже, жорсткіша частина стрижня сприймає велику частину сили P ($R_A > R_B$).

Приклад 2

Вантаж Q підвішений на трьох стрижнях (рис.3.5). Хай крайні стрижні, що мають рівні площі поперечного перерізу, – сталеві, середній же стрижень – мідний. Допустиме напруження для сталі - $[S_c]$, а для міді - $[S_m]$. Потрібно встановити розміри поперечних перерізів цих стрижнів.

Перш за все, встановимо, які внутрішні зусилля можуть виникати в кожному стрижні. Оскільки стрижні з'єднані між собою шарнірами, то в них можуть виникати тільки осьові зусилля (подовжні зусилля N). Вважаємо такими, що їх розтягують, тобто направляємо сили N_i від точки A (див. рис.3.5, б).

Встановлюємо ступінь статичної невизначуваності (невдомих реакцій – 3, рівнянь рівноваги – 2): $S = 3 - 1 = 1$.

Система один раз статично невизначна.

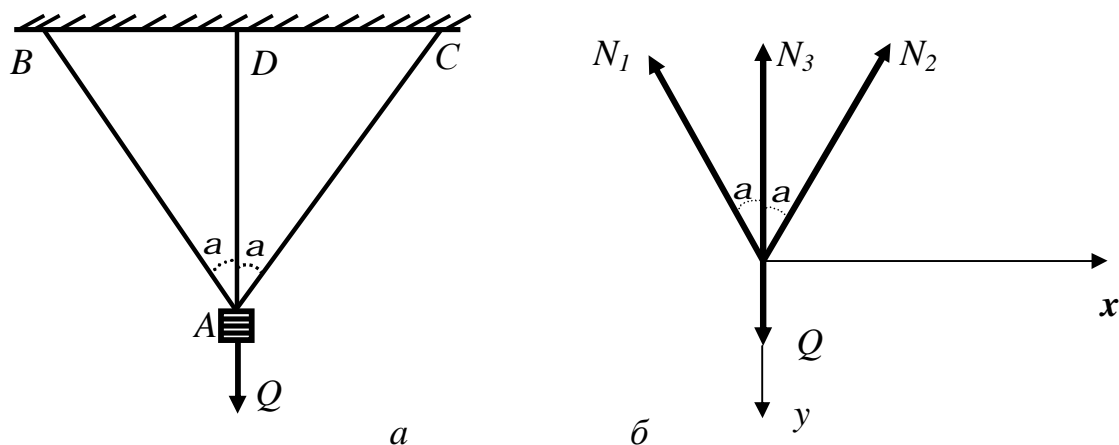


Рисунок 3.5

Статична сторона задачі. Для визначення зусиль розглянемо рівновагу точки А (див. рис.3.4, б). Складаємо два можливі рівняння рівноваги:

$$\sum X = 0; \quad N_2 \sin a - N_1 \sin a = 0. \quad (3.5)$$

$$\sum Y = 0; \quad Q - N_1 \cos a - N_3 - N_2 \cos a = 0. \quad (3.6)$$

З рівняння (3.5) виходить, що $N_1 = N_2$, тоді рівняння (3.6) набуде вигляду:

$$Q - 2N_1 \cos a - N_3 = 0. \quad (3.7)$$

Геометрична сторона задачі. Під дією сили Q всі три стрижні подовжуються (рис.3.6). Оскільки N_1 і N_2 рівні між собою, і стрижні 1 і 2 з одного матеріалу, то їх подовження Dl_1 і Dl_2 будуть однакові, і точка А опуститься за вертикаллю вниз. Позначимо подовження третього стрижня - Dl_3 . Подовження довжин всіх трьох стрижнів будуть сумісні, тобто і після деформації стрижні залишаються сполученими в т. A_1 .

Для знаходження нового положення точки роз'єднаємо (у думках) стрижні і зобразимо на кресленні нові довжини крайніх стрижнів CC_1 і

BB_1 , збільшивши їх довжину на $Dl_1 = AB_1 l_1 = AC_1$. Для того, щоб знайти нові положення точки A_1 , необхідно звести разом подовжені стрижні CC_1 і BB_1 , обертаючи їх навколо точок B і C . Точки B_1 і C_1 співпадуть в т. A_1 , рухаючись дугами C_1A_1 , B_1A_1 .

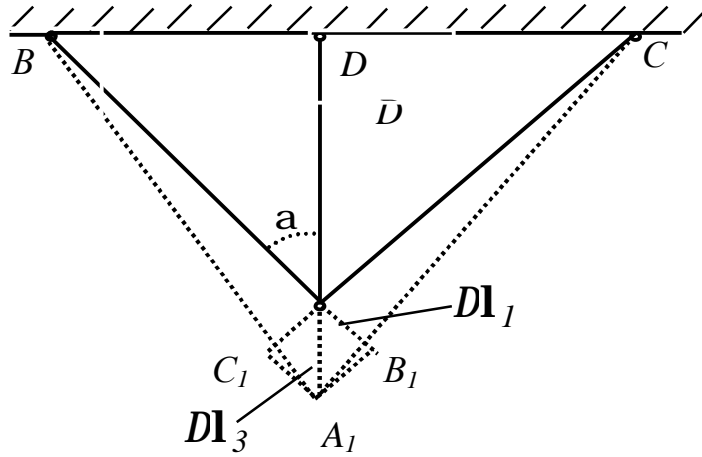


Рисунок 3.6

Унаслідок невеликих деформацій дуги можна прийняти за прямі відрізки, перпендикулярні до CC_1 і BB_1 . Нове положення стрижнів BA_1 і CA_1 показане пунктиром. Оскільки кінець середнього стрижня теж прикріплений шарніром, то і він потрапить в т. A_1 , а подовження l_3 буде дорівнювати відрізку AA_1 . З геометричних міркувань знаходимо, що

$$AB_2 = AA_1 \cos a \quad \text{або} \quad Dl_1 = Dl_3 \cos a. \quad (3.8)$$

Фізична сторона задачі. Хай площі поперечних перерізів стрижнів будуть $F_1 = F_2$ і F_3 , модуль пружності стали – E_c , мідь – E_m .

Застосуємо закон Гука в абсолютній формі (формула (2.4)).

$$\Delta l_1 = \frac{N_1 l_1}{E_c F_1}, \quad \Delta l_3 = \frac{N_3 l_3}{E_m F_3}.$$

Підставимо одержані значення в рівняння (3.8):

$$\text{Тоді} \quad \frac{N_1 l_1}{E_c F_1} = \frac{N_3 l_3}{E_m F_3} \cos a. \quad (3.9)$$

З трикутника DA_1B_1 виходить, що $l_3 = l_1 \cos a$.

$$\text{Тоді} \quad N_1 = N_3 \frac{E_c F_1}{E_M F_3} \cos^2 a . \quad (3.10)$$

Синтез. Вирішуючи спільно рівняння (3.7) і (3.10), одержимо:

$$Q - 2N_3 \frac{E_c F_1}{E_M F_3} \cos^3 a - N_3 = 0 .$$

$$\text{Звідки} \quad N_3 = \frac{Q}{1 + 2 \frac{E_c F_1}{E_M F_3} \cos^3 a} ;$$

$$N_1 = \frac{Q}{1 + 2 \frac{E_c F_1}{E_M F_3} \cos^3 a} \cdot \frac{E_c F_1}{E_M F_3} \cos^2 a = N_2 .$$

З одержаних формул видно, що величина зусиль N залежить не від абсолютних величин площ F і модулів E , а від їх співвідношень. Задаючись різними співвідношеннями, ми одержуватимемо різні комбінації зусиль N_1 , N_2 , N_3 . За величинами цих зусиль і допустимих напруженнях можна знайти

і величини площ F_1 і F_3 з умови, що $\frac{N_1}{F_1} \leq [s_c]$, тоді

$$F_3 = \frac{F_1}{n} ,$$

або знаходити площу F_3 з формули, тоді

$$F_1 = F_3 n .$$

У статично невизначних системах, варіюючи співвідношенням площ поперечних перерізів стрижнів, ми можемо здійснювати різні варіанти розподілу зусиль між стрижнями, враховуючи, що зусилля розподіляються пропорційно жорсткості стрижнів: чим більше жорсткість даного стрижня, тим більшу частку зусилля він на себе бере, і навпаки.

3.3 Вплив неточності виготовлення на зусилля і напруження у статично невизначуваних системах

При виготовленні всякого роду споруд не можна забезпечити абсолютно точне виконання розмірів їх частин. Завжди необхідно проводити розрахунки з можливістю тих або інших невеликих неточностей при виготовленні деталей. Якщо ми маємо справу із статично визначною системою, то такі неточності не викличуть ніяких напружень в цій системі.

Так, наприклад, якщо стрижень АВ (рис.3.7) буде зроблений небагато коротшим, ніж передбачалося за кресленням, то це викличе лише легку зміну трикутника ABC.

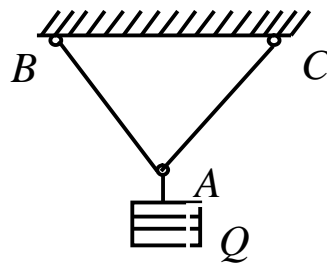


Рисунок 3.7

Зовсім інакше поведеться статично невизначувана конструкція (рис.3.8). Хай середній стрижень буде зроблений коротшим на величину $AA_0 = d$.

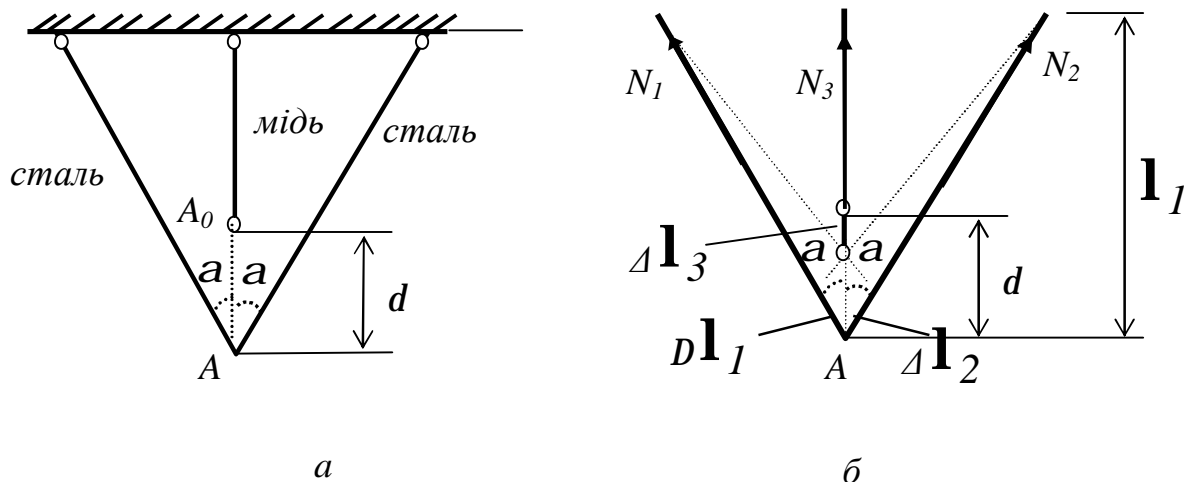


Рисунок 3.8

Необхідно визначити зусилля, які виникнуть в кожному стрижні, якщо їх з'єднати в проектне положення. Припустимо, що всі стрижні розтягнуті, тобто направимо зусилля N_i від точки A .

Встановлюємо ступінь статичної невизначуваності:

$$S = 3 - 2 = 1.$$

Статична сторона задачі:

$$\sum X = 0. \quad N_1 \sin a - N_2 \sin a = 0, \text{ тобто } N_1 = N_2.$$

$$\sum Y = 0; N_1 \cos a + N_3 + N_2 \cos a = 0;$$

$$\text{або } 2N_1 \cos a + N_3 = 0. \quad (3.11)$$

$$\text{Геометрична сторона задачі: } D\mathbf{l}_3 + \frac{D\mathbf{l}_1}{\cos a} = d. \quad (3.12)$$

$$\text{Фізична сторона задачі: } D\mathbf{l}_1 = -\frac{N_1 \mathbf{l}_1}{E_c F_1}; \quad D\mathbf{l}_3 = \frac{N_3 \mathbf{l}_3}{E_M F_3}. \quad (3.13)$$

Синтез. Підставимо рівняння (3.13) в рівняння (3.12) і врахуємо, що

$$\mathbf{l}_1 = \frac{\mathbf{l}}{\cos a}, \quad \mathbf{l}_3 = \mathbf{l}:$$

$$\text{тоді} \quad \frac{N_3 \mathbf{l} \cos a}{E_M F_3} + \frac{N_1 \mathbf{l}}{E_c F_1 \cos^2 a} = d. \quad (3.14)$$

Вирішуючи спільно рівняння (3.11) і (3.13), визначимо зусилля N_1 і N_3 :

$$N_3 = \frac{d E_M F_3}{\mathbf{l}_3 \left[1 - \frac{E_M F_3}{2 E_c F_1 \cos^3 a} \right]}; \quad N_1 = -\frac{N_3}{2 \cos a} = N_2.$$

Знак “+” перед зусиллям N_3 показує, що стрижень 3 розтягнутий, як ми і припускали, а знак “-” перед N_1 і N_2 показує, що стрижні 1 і 2 стиснуті.

Наведений розрахунок показує, що неточності виготовлення спричиняють за собою напруження в стрижнях навіть за відсутності зовнішніх дій на конструкцію, тобто можливість появи *початкових напружень* теж є основною властивістю статично невизначних систем. Якщо всі три стрижні будуть зроблені з одного матеріалу і мати однакову площу, то при дії вантажу Q розтягуюче зусилля в середньому стрижні буде більше, ніж в крайніх, оскільки наявність розглянутої неточності викличе додаткове розтягуюче зусилля в середньому стрижні і стискаючі зусилля в крайніх стрижнях. У даному прикладі наявність початкових напружень підсилює нерівномірність роботи стрижнів і тому є шкідливим.

Якби середній стрижень був довший за проектне положення на величину, то початкове напруження змінило б знак і дещо вирівняла б нерівномірність розподілу зусиль між середніми і крайніми стрижнями під навантаженням Q . У цьому випадку розглянута властивість статично невизначних систем було б використано для поліпшення роботи конструкції.

3.4 Напруження, які виникають при зміні температури

В елементах статично невизначуваних систем напруження можуть також виникнути від зміни температури. Досить значні напруження цього типу виникають в рейках, зварених в одну безперервну лінію. При зміні температури рейок у відношенню до тієї, при якій проведене зварювання, в них виникає розтягуюче або стискаючі напруження. Це завдання можна схематизувати у такому вигляді: даний стрижень (рис.3.9), затиснений нерухомо кінцями при температурі t_1 ; визначити, які виникнуть в ньому напруження при зміні температури до t_2 .

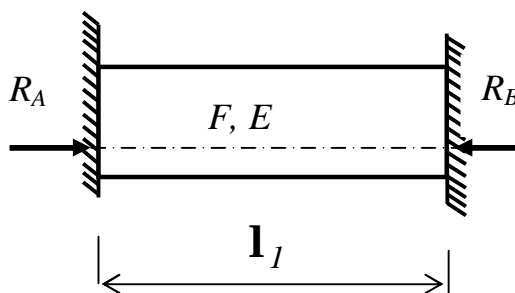


Рисунок 3.9

Стрижень прагне подовжитися і тиснутиме на опори А і В. З боку цих опор на стрижень діятимуть реакції $R_A = R_B$. Вони викликатимуть стиснення стрижня. Їх величини не можна знайти за допомогою лише рівнянь статички, оскільки маємо дві невідомі реакції при одному статичному рівнянні рівноваги:

$$S = 2 - 1 = 1.$$

Статична сторона задачі: $R_A - R_B = 0$,

$$\text{тобто } R_A = R_B. \quad (3.15)$$

Геометрична сторона задачі. Оскільки обидва кінці стрижня жорстко закріплені, то його довжина не зміниться, тобто повна деформація, викликана дією температури і зусилля N , буде дорівнювати 0: $D\mathbf{l} = 0$.

$$\text{Тоді} \quad D\mathbf{l}_t = D\mathbf{l}_N. \quad (3.16)$$

Це і буде рівняння сумісності деформації.

Фізична сторона задачі

$$\text{Оскільки } N = -R_A \text{ або } N = -R_B, \text{ то } D\mathbf{l}_N = \frac{N\mathbf{l}}{EF}, \quad (3.17)$$

де a – коефіцієнт лінійного розширення;

$Dt = t_2 - t_1$ – перепад температур.

Синтез. Підставимо рівняння (3.17) у рівняння (3.16), одержимо:

$$a\mathbf{l}Dt - \frac{R_A\mathbf{l}}{EF} = 0,$$

звідки

$$R_A = aDtEF$$

і

$$s = \frac{N}{F} = \frac{R_A}{F} = aEDt.$$

Наведений розрахунок показує, що напруження, викликані зміною температури в стрижні постійного перерізу з жорстко затисненими кінцями, залежить лише від модуля пружності матеріалу, його коефіцієнта лі-

нійшого розширення a і різниці температур і не залежить від довжини і площі поперечного перерізу стрижня.

Якщо розміри перерізу або матеріал міняються за довжиною стрижня, то це треба врахувати при розрахунку, тобто

$$Dl = \sum_{i=1}^n \left(\frac{N_i l_i}{E_i F_i} + a_i l_i Dt \right). \quad (3.18)$$

Якщо стрижень має можливість подовжитися, на величину d , то його деформація буде дорівнювати $Dl = d$.

Іноді в статично невизначних конструкціях доводиться одночасно враховувати вплив зовнішнього навантаження, зміни температури і неточності виготовлення. Рішення таких задач можливе двома шляхами.

1-й шлях – це одночасний врахування всіх чинників. У цьому випадку до рівняння сумісності деформацій повинні бути включені члени, що відображають вплив всіх цих обставин. Одержані при цьому зусилля і напруження є остаточними.

2-й шлях – роздільний облік зусиль, викликаних навантаженням, температурою і неточністю виготовлення. Вирішується як би декілька окремих завдань, в кожній з яких враховується тільки один з чинників. Остаточні зусилля і напруження визначаються шляхом підсумовування цих величин. Останній варіант часто є яснішим і зручнішим, викликаючи лише невелике збільшення кількості викладень. Він носить назву *способу суперпозиції*.

4 ЗГИНАННЯ

4.1 Поняття про згинання балки. Види опор і опорні реакції.

Внутрішні зусилля в балці, їх визначення і правила знаків

Під згинанням розуміється такий вид вантаження, при якому в поперечних перерізах бруса виникають згинальні моменти.

Згинання називається чистим, якщо згинальний момент є єдиним силовим фактором, а поперечні сили відсутні.

Проте переважно в поперечних перерізах бруса разом із згинальним моментом виникають також і поперечні сили. У цьому випадку **згинання** називається **поперечним**. Класифікація видів згинання проводиться і за іншими ознаками, деякі з яких будуть розглянуті надалі.

Стрижень, що працює на згинання, називається балкою. До схеми «балка» зводяться багато машинобудівних конструкцій (балка мостового крана, валок прокатного стану, зуб шестерні та т.д.).

Спочатку обмежимося розглядом простого випадку згинання балок, при якому всі задані навантаження лежать в одній площині, яка називається *силовою*. На рис.4.1 показана балка, у якої силова площина співпадає з площиною yz .

На розрахунковій схемі балку прийнято замінювати її віссю (див. рис.4.1, б). При цьому всі навантаження повинні бути приведені до осі балки, а силова площина співпадатиме з площиною креслення.

Балки мають ті або інші опорні пристрої. Конструктивні форми опор вельми різноманітні. Для розрахунку ж вони схематизувалися у вигляді трьох основних типів опор.

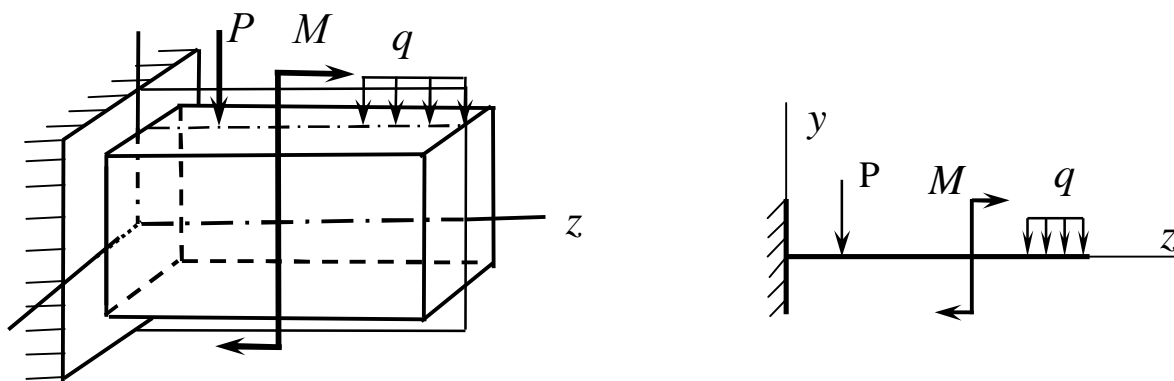


Рисунок 4.1

Шарнірно-нерухома опора (рис.4.2, а) перешкоджає переміщенню балки двома напрямками, і тому в ній виникають дві реакції – вертикальна V_A (або Y_A) і горизонтальна H_A (або X_A).

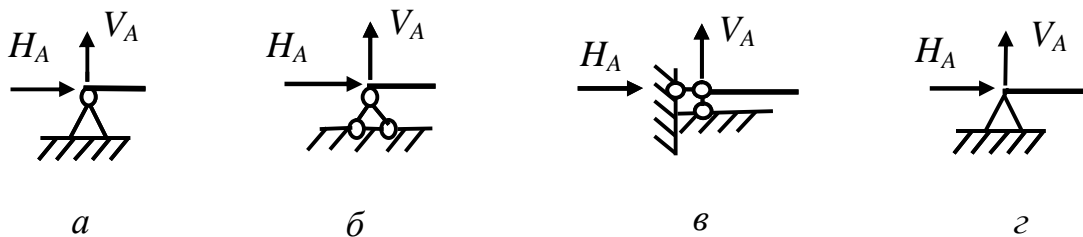


Рисунок 4.2

Конструктивно шарнірно-нерухома опора може бути виконана з двох стрижнів (див. рис.4.2, б і в). Іноді її позначають трикутником (див. рис.4.2, г). Дана опора не перешкоджає повороту балки.

Шарнірно-рухома опора (рис.4.3, а) перешкоджає переміщенню балки тільки в одному напрямку, тому її реакція направлена перпендикулярно опорній поверхні катків.

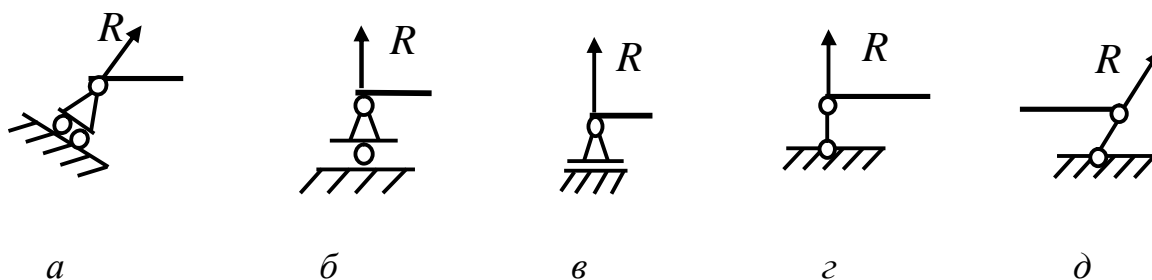


Рисунок 4.3

Іноді шарнірно-рухоми опору схематично зображають з одним катком (див. рис.4.3, б) або без нього – ковзаюча опора (див. рис.4.3, в). У деяких випадках шарнірно-рухоми опору виконують у вигляді стрижня (див. рис.4.3, г і д), реакція якого направлена уздовж його осі.

Жорстке затиснення перешкоджає двом лінійним і кутовому переміщенням і тому його реакція складається з трьох складових: горизонтальної сили H_A (або X_A), вертикальної сили V_A (або Y_A) і реактивного моменту M_A (рис.4.4, а).

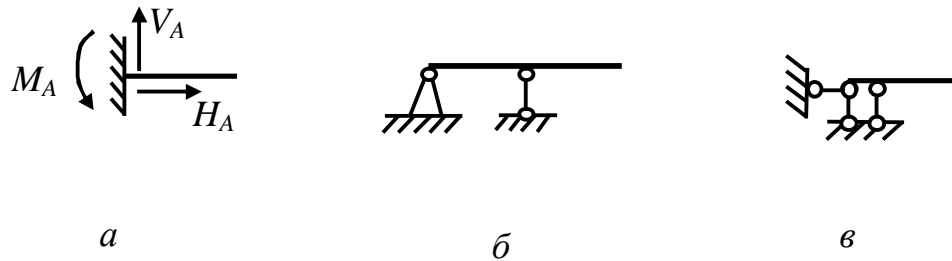


Рисунок 4.4

Іноді затискання зображують і виконують у вигляді комбінації рухомої і нерухомої опор (див. рис.4.4, б) або трьох стрижнів (див. рис.4.4, в).

Усі ці опори можуть бути жорсткі і податливі. Жорсткі опори не деформуються, а податливі деформуються, тобто складаються як би з пружинок, що допускають певні переміщення від сил, які на них передаються. Умовні позначення у них ті ж, тільки стрижні замінюються пружинами (рис.4.5). Бувають опори і змішані: в одних напрямках податливі, а в інших – жорсткі.

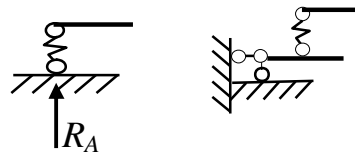


Рисунок 4.5

Балка, показана на рис.4.6, називається *простою* (двоопорною).

Відстань між опорами називається *прогоном*.

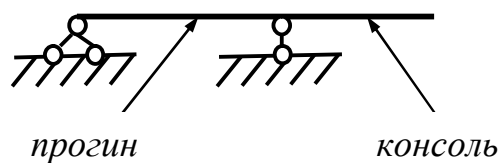


Рисунок 4.6

Консоллю називається балка, закріплена одним кінцем і що не має інших опор (див. рис.4.4, а), або частина балки, що звіщується за опори (див. рис.4.6).

Як відомо, для визначення невідомих опорних реакцій для плоскої системи можна скласти три рівняння статки. Тому балка буде *статично визначуваною*, якщо кількість невідомих опорних реакцій не перевищує три, інакше балка вважається статично невизначуваною.

Зовнішні навантаження, що діють на балку, зводяться до зосереджених сил P (кН, МН), парам сил M (кН·м, МН·м) і рівномірно або нерівномірно розподіленим по довжині балки навантаженням з інтенсивністю q (рис.4.7, а).

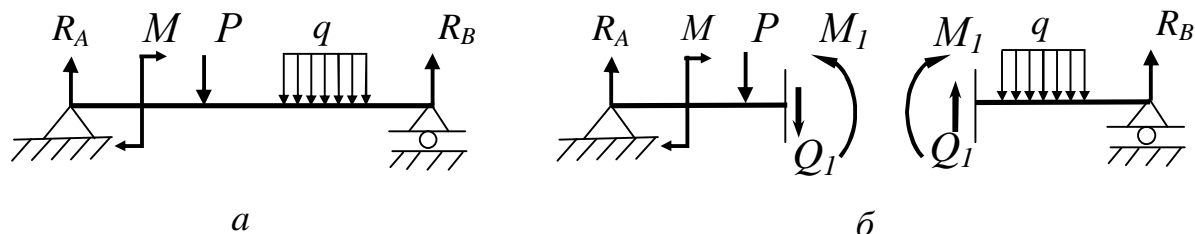


Рисунок 4.7

Рівномірно розподілені навантаження характеризують їх інтенсивністю q , тобто величиною навантаження, припадає на одиницю довжини балки, і виражають в кілоньютонах на метр, меганьютонах на метр ($кН/м$, $МН/м$). Інтенсивність нерівномірного розподілу навантаження міняється за довжиною балки і позначається $q(z)$. Способи визначення опорних реакцій вивчають в курсі теоретичної механіки. Тому зупинимось тут на деяких практичних питаннях.

1 Опори зазвичай позначають буквами A і B . Три невідомі реакції можна знайти з наступних рівнянь рівноваги:

а) сума проекцій всіх сил на вісь балки дорівнює нулю:

$$\sum X = 0 \text{ або } \sum F_{KX} = 0, \text{ звідки знаходять } N_A \text{ (або } X_A);$$

б) сума моментів всіх сил відносно шарніра A дорівнює нулю:

$$\sum M_A = 0, \text{ звідки знаходять } R_B;$$

в) сума моментів всіх сил відносно шарніра B дорівнює нулю:

$$\sum M_B = 0, \text{ звідки знаходять } R_A.$$

2 Якщо на балку діє розподілене навантаження, то для визначення реакцій її замінюють рівнодіючою, яка рівна площі епюри навантаження і прикладена в центрі ваги цієї епюри.

3 Знайдені реакції обов'язково слід перевірити, для чого зручно використовувати або рівність нулю суми проекції всіх сил на вертикальну

вісь $\sum Y=0$, або умову рівності нулю суми моментів всіх сил відносно якої-небудь точки Z , відмінною від A і B , тобто

$$\sum M_C = 0.$$

При дії зовнішніх навантажень в будь-якому перерізі балки, наприклад у перерізі I-I (див. рис.4.7, б), можуть виникнути два зусилля: поперечна сила Q_I і згинальний момент M_I .

Поперечна сила Q дорівнює сумі проекцій всіх зовнішніх сил, прикладених з одного боку від даного перерізу, на вісь, перпендикулярну осі балки.

Згинальний момент M дорівнює сумі моментів всіх зовнішніх сил з одного боку від даного перерізу щодо центра ваги цього перерізу.

Встановимо наступні **правила знаків** для Q і M в балках при згинанні.

Поперечна сила Q у перерізі вважається додатною, якщо зовнішня сила прагне повернути відсічену частину балки **за напрямком** годинникової стрілки (рис 4.8).

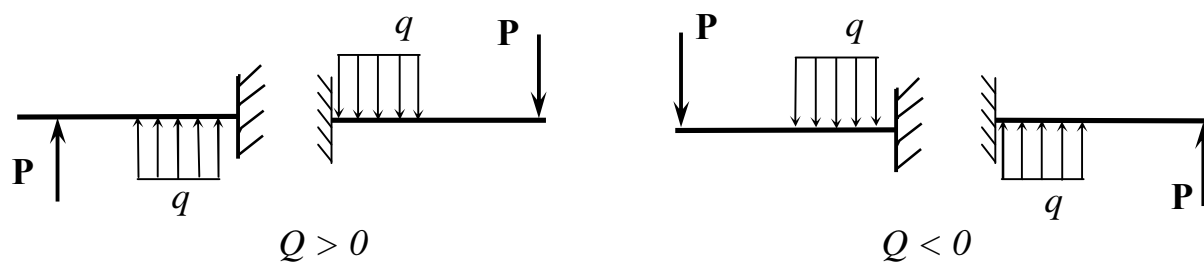


Рисунок 4.8

Згинальний момент M у перерізі вважається додатним, якщо він викликає стискання верхніх волокон балки (рис 4.9).

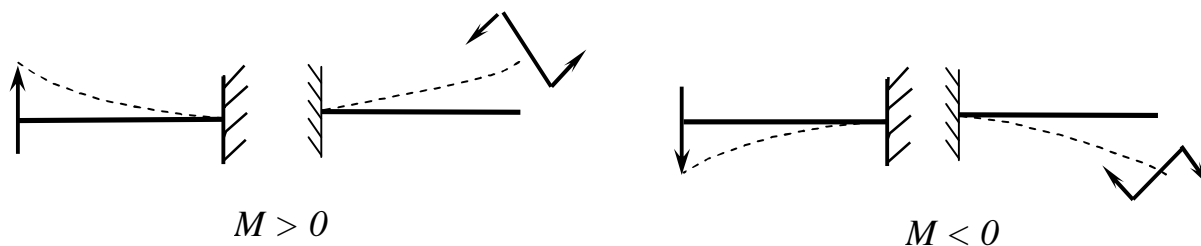


Рисунок 4.9

Враховуючи правила знаків для M , слід підкреслити, що *епюру згинальних моментів будують на стиснутих волокнах*.

4.2 Побудова епюр Q і M в балках

Розглянемо порядок побудови епюр Q і M для найбільш характерних випадків навантаження балок.

Приклад 1. Зосереджена сила на вільному кінці консолі

Балка (рис.4.10) має лише одну ділянку. Початок координат вибираємо в крайній лівій точці A балки, вісь z направляємо уздовж осі балки вправо.

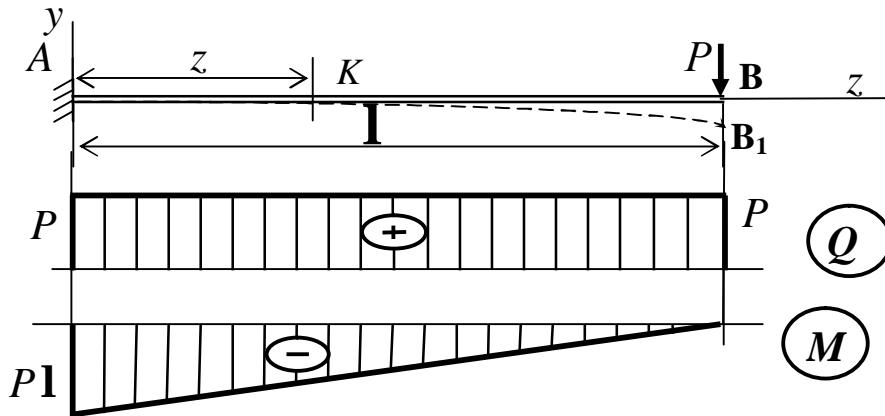


Рисунок 4.10

Визначаємо Q і M в довільному перерізі K з абсцисою z .

Праворуч від даного перерізу діє тільки одна сила P , тому

$$Q(z) = P; \quad M(z) = -P \cdot KB = -P(l - z).$$

Як видно з цих рівнянь, поперечна сила однакова у всіх перерізах балки, тому епюра Q має вид прямокутника. Функція $M(z)$ лінійна. Для побудови її графіка досить одержати дві точки – на початку і в кінці ділянки:

- при $z=0$ (переріз A) $M_A = -Pl$;

- при $z=l$ (переріз B) $M_B = 0$.

За цими даними будуємо епюру M . Відмітимо, що позитивні ординати епюр Q і M відкладаємо вгору від бази.

На рис 4.10 штриховою лінією AB_l показана балка в деформованому стані. Як видно з рисунка, стиснуті нижні волокна балки. Якщо сумістити базисну лінію епюри згинальних моментів з віссю балки, то епюра M виявиться як би побудованою на стиснутих волокнах.

Приклад 2. Рівномірно розподілене навантаження на консолі (рис. 4.11)

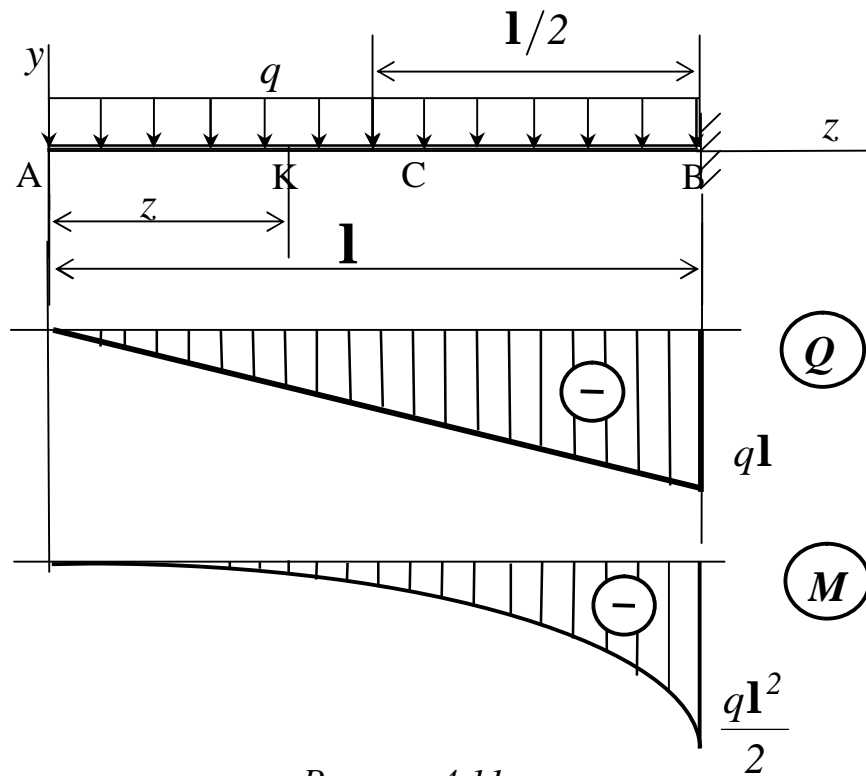


Рисунок 4.11

Поперечну силу і згинальний момент у довільному перерізі K визначатимемо як результат дії розподіленого навантаження, розташованого зліва від перерізу:

$$Q(z) = -q \cdot AK = -qz.$$

$$M(z) = -q \cdot AK \cdot \frac{AK}{2} = -q \frac{z^2}{2}.$$

Отже, поперечна сила $Q(z)$ змінюється за законом прямої лінії, а згинальний момент $M(z)$ – за параболічним законом. Для побудови епюри Q визначаємо ординати в двох точках:

- при $z = 0$ $Q_A = 0$;

- при $z = \mathbf{l}$ $Q_B = -q\mathbf{l}$, -

і з'єднуємо ці точки прямою (див. рис.4.11).

Враховуючи, що епюра M криволінійна, для її побудови визначаємо ординати в трьох перерізах:

- при $z = 0$ $M_A = 0$;

- при $z = \frac{\mathbf{l}}{2}$ $M_C = -\frac{q\mathbf{l}^2}{8}$;

- при $z = \mathbf{l}$ $M_B = -\frac{q\mathbf{l}^2}{2}$, -

і проводимо через одержані три точки криву – параболу.

Приклад 3. Навантаження, рівномірно розподілене за всією довжиною прогону двоопорної балки (рис 4.12).

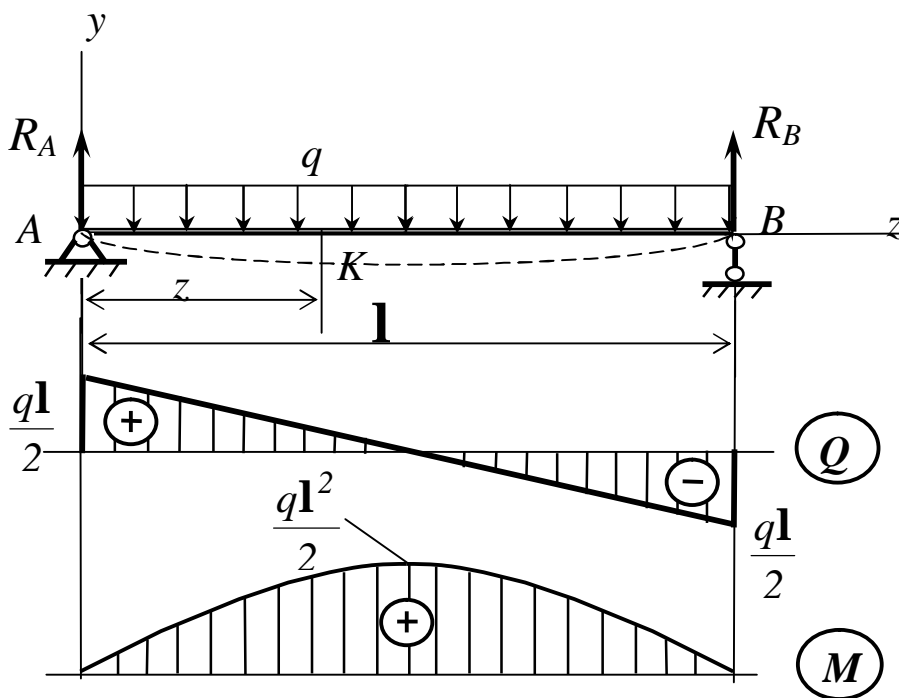


Рисунок 4.12

У даному випадку необхідно спочатку визначити опорні реакції, для чого складемо рівняння рівноваги, а саме суми моментів всіх сил відносно опор. Рівнодіюча розподіленого навантаження дорівнює $q\mathbf{l}$, а лінія її дії проходить через середину балки. Тому

$$\sum M_A = R_B \mathbf{l} - q \mathbf{l} \frac{\mathbf{l}}{2} = 0; \quad \sum M_B = R_A \mathbf{l} - q \mathbf{l} \frac{\mathbf{l}}{2} = 0.$$

$$\text{З рівнянь знаходимо} \quad R_A = R_B = \frac{q \mathbf{l}}{2}.$$

$$\text{Зробимо перевірку: } \sum Y = 0; \quad R_A - q \mathbf{l} + R_B = 0; \quad \frac{q \mathbf{l}}{2} - q \mathbf{l} + \frac{q \mathbf{l}}{2} = 0.$$

Отже, реакції знайдені вірно.

Визначаємо поперечну силу і згинальний момент у довільному перерізі K як результат дії сил, розташованих зліва від перерізу K , одержимо:

$$Q(z) = R_A - qz = \frac{q \mathbf{l}}{2} - qz; \quad M(z) = R_A z - qz \frac{z}{2} = \frac{q \mathbf{l}}{2} z - \frac{qz^2}{2}.$$

Очевидно, що епюра Q буде обмежена похилою прямою, а епюра M є симетричною параболою з гілками, направленими вниз.

Для побудови епюр визначаємо:

$$Q(0) = \frac{q \mathbf{l}}{2}; \quad Q(\mathbf{l}) = -\frac{q \mathbf{l}}{2};$$

$$M(0) = 0; \quad M\left(\frac{\mathbf{l}}{2}\right) = \frac{q \mathbf{l}}{2} \cdot \frac{\mathbf{l}}{2} - \frac{q \mathbf{l}^2}{8}; \quad M(\mathbf{l}) = \frac{q \mathbf{l}}{2} \cdot \mathbf{l} - \frac{q \mathbf{l}^2}{2} = 0.$$

Епюри Q і M побудовані на рис 4.12.

Приклад 4. Зосереджена сила, прикладена до двоопорної балки

У даному випадку маємо на балці (рис.4.13) дві ділянки: AC і CB .

Перш за все, знайдемо опорні реакції:

$$\sum M_B = 0; \quad R_A \mathbf{l} - Pb = 0; \quad R_A = \frac{Pb}{\mathbf{l}};$$

$$\sum M_A = 0; \quad Pa - R_B \mathbf{l} = 0; \quad R_B = \frac{Pa}{\mathbf{l}}.$$

Зробимо перевірку: $\sum Y=0$; $R_A - P + R_B = 0$; $\frac{Pb}{l} - P + \frac{Pa}{l} = 0$.

Реакції знайдені вірно.

Визначаємо Q і M в довільному перерізі K_1 , розташованому на ділянці AC :

$$(0 \leq z_1 \leq a): \quad Q(z) = R_A = \frac{Pb}{l}.$$

Отже, у всіх перерізах ділянки поперечні сили однакові і епюра Q має вид прямокутника.

Згинальний момент $M(z)$ змінюється за лінійним законом:

$$M(z) = R_A z_1 = \frac{Pb}{l} z_1.$$

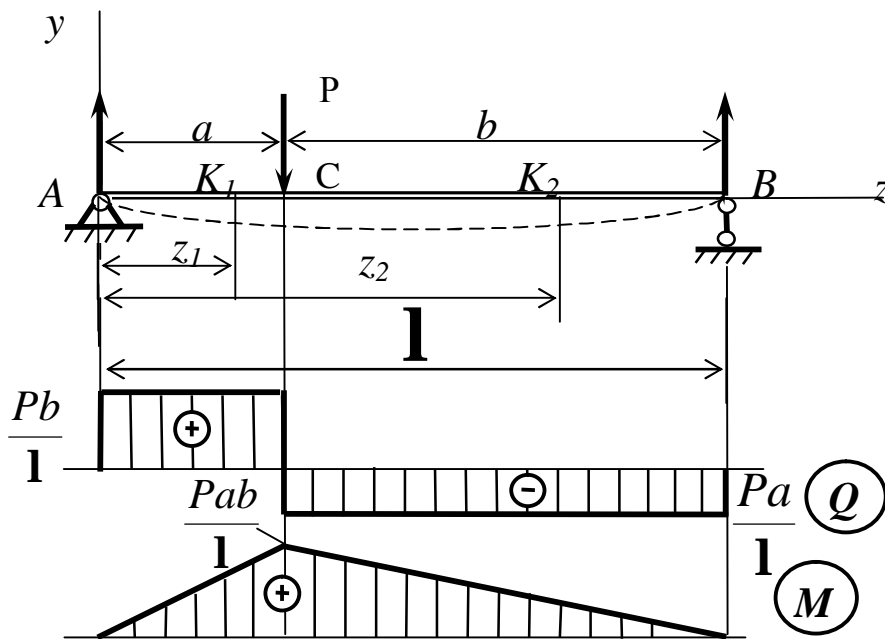


Рисунок 4.13

Для побудови епюри визначаємо ординати на межах ділянки:

$$\text{при } z_1 = 0 \quad M_A = 0; \quad \text{при } z_1 = a \quad M_C = \frac{Pab}{l}.$$

У довільному перерізі K_2 на ділянці CB ($a \leq z_2 \leq 1$), розглядаючи дію сил, розташованих праворуч від нього, одержимо:

$$Q(z_2) = -R_B = -\frac{Pa}{1}; \quad M(z_2) = R_B \cdot K_2 B = \frac{Pa}{1}(1 - z_2).$$

Як і на ділянці AC , еюра Q на ділянці CB також має вид прямокутника. Для побудови еюри M знаходимо значення ординат в точках C і B :

$$\text{при } z_2 = a \quad M_C = \frac{Pa}{1}(1 - z_2) = \frac{Pab}{1}; \quad \text{при } z_2 = 1 \quad M_B = 0.$$

У результаті одержуємо еюри, подані на рис 4.13.

Вони показують, що при $z_1 = a$ на еюри Q виходить стрибок, рівний за абсолютною величиною зовнішній силі P у цьому перерізі:

$$\frac{Pb}{1} + \frac{Pa}{1} = \frac{P(a+b)}{1} = P, \text{ а на еюри } M \text{ в цьому перерізі має місце}$$

злам.

Знаходимо опорні реакції, направивши їх вгору:

$$\sum M_B = 0; \quad R_A 1 - M = 0;$$

$$\sum M_A = 0; \quad R_B 1 - M = 0.$$

$$\text{З рівнянь знаходимо: } R_A = -\frac{M}{1}; \quad R_B = \frac{M}{1}.$$

$$\text{Зробимо перевірку: } \sum Y = 0; \quad R_A + R_B = 0; \quad -\frac{M}{1} + \frac{M}{1} = 0.$$

Реакції знайдені вірно.

Міняємо напрям R_A на зворотний. Відзначивши на ділянках AC , CB довільні перерізи K_1 і K_2 , записуємо рівняння для функцій Q і M :

- для ділянки AC ($0 \leq z_1 \leq a$)

$$Q(z) = -R_A = -\frac{M}{1}; \quad M(z) = -R_A z = -\frac{M}{1} z;$$

Приклад 5. Зосереджений момент у прогоні двоопорної балки (рис.4.14)

- для ділянки CB ($a \leq z_2 \leq \mathbf{1}$)

$$Q(z) = -R_B = -\frac{M}{\mathbf{1}}; \quad M(z) = R_B \cdot K_2 B = -\frac{M}{\mathbf{1}}(\mathbf{1} - z).$$

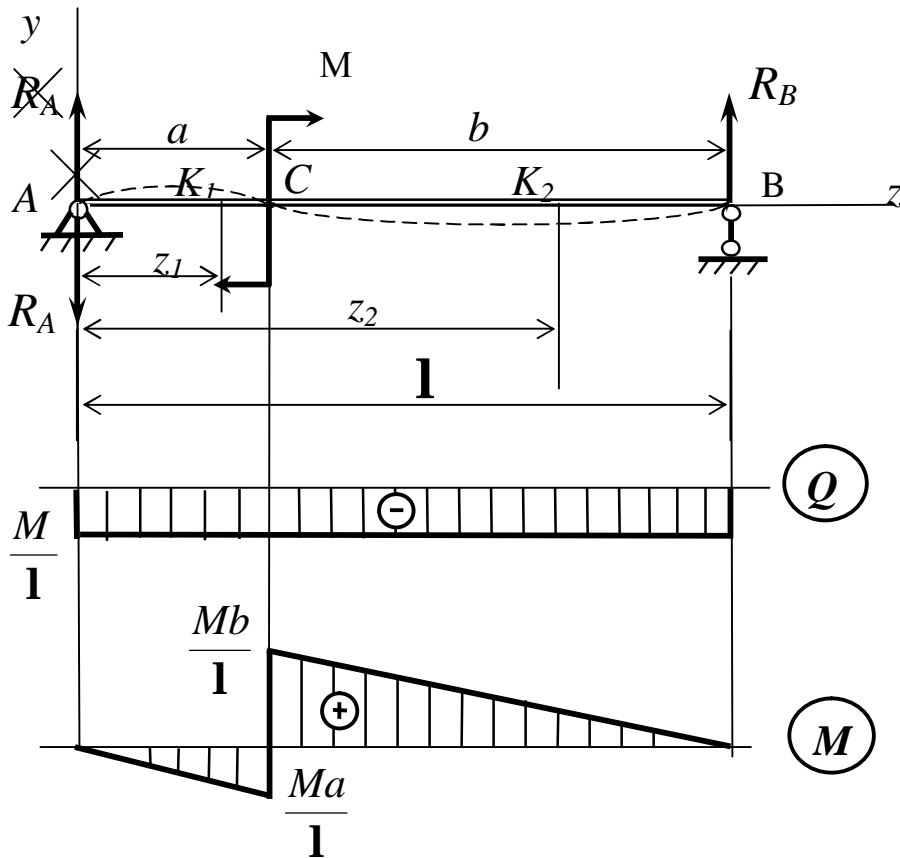


Рисунок 4.14

На підставі цих рівнянь будуюмо епюри Q і M . Епюра M розташована частково під віссю, частково над віссю. Оскільки вона побудована на стислих волокнах, бачимо, що на ділянці AC стислі нижні волокна балки, а на ділянці CB – верхні. Цьому відповідає зображена штриховою лінією деформована вісь балки.

Неважко бачити, що прямі на епюрі M на ділянках AC і CB паралельні. Звернемо увагу на те, що там, де прикладений зовнішній момент (пе-

перізі z), на епюрі Q змін немає, а функція $M(x)$ зазнає розрив, і на епюрі M виходить стрибок, рівний за величиною зовнішньому моменту.

У окремому випадку, коли момент прикладений в опорному перерізі, на підставі наведених вище формул при $a=0$ одержимо епюри, зображені на рис 4.15.

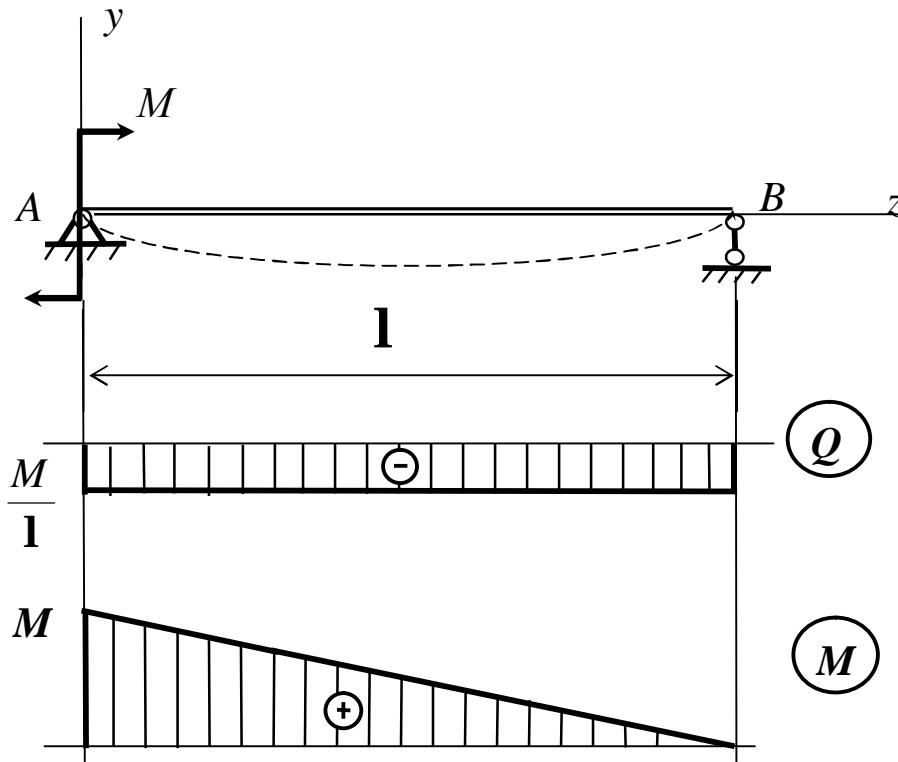


Рисунок 4.15

5 ЗГИНАННЯ. ПОБУДОВА ЕПЮР

5.1 Диференціальні залежності між інтенсивністю розподіленого навантаження q , поперечною силою Q і згинальним моментом M

Хай брус закріплений довільним чином (рис.5.1) і навантажений в загальному випадку розподіленим навантаженням інтенсивності $q = f(z)$.

Прийнятий напрямок для q , співпадаючий з віссю y , вважатимемо додатним.

Виділимо на ділянці, де немає зосереджених сил і моментів, малий відрізок O_1O_2 завдовжки dz (див. рис.5.1,б). Він знаходиться в рівновазі під дією зовнішнього навантаження, а також поперечних сил і згинальних моментів, прикладених в перерізах O_1 і O_2 .

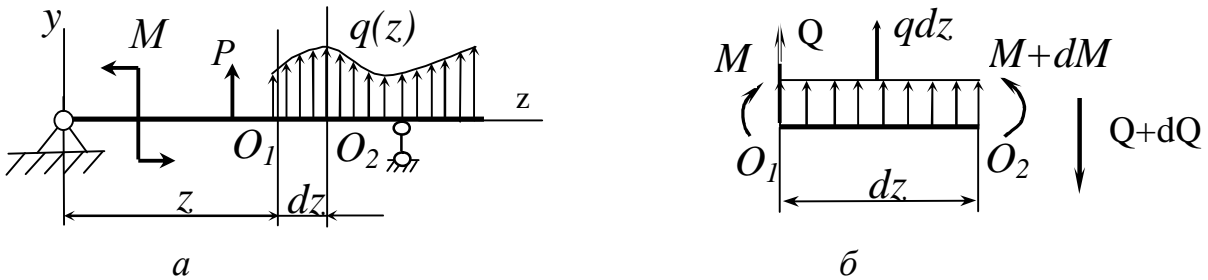


Рисунок 5.1

Оскільки в загальному випадку внутрішні зусилля міняються уздовж осі балки, то в перерізі O_1 візьмемо їх рівними Q і M , а в перерізі O_2 декілька більшими: $Q + dQ$, $M + dM$. Внутрішні зусилля, як завжди, зобразимо в позитивному напрямку. У межах малого відрізка dz вважатимемо навантаження q розподіленим рівномірно.

Складемо рівняння рівноваги елемента dz :

$$\sum F_{ky} = 0; \quad Q + qdz - (Q + dQ) = 0; \quad (5.1)$$

$$\sum M_{O_2} = 0; \quad Qdz + M + qdz \frac{dz}{2} - (M + dM) = 0. \quad (5.2)$$

З рівняння (5.1), скоротивши на Q , одержимо

$$q = \frac{dQ}{dz}. \quad (5.3)$$

З рівняння (5.2), скоротивши на M і нехтуючи членом $qdz \frac{dz}{2}$ як малою величиною другого порядку, знайдемо

$$Q = \frac{dM}{dz}. \quad (5.4)$$

Підставивши (5.4) в (5.3) одержимо залежність

$$q = \frac{d^2M}{dz^2}. \quad (5.5)$$

Співвідношення (5.3)...(5.5) називають *диференціальними залежностями при згинанні*, з яких можна побачити, що поперечна сила Q є першою похідною від згинального моменту M за довжиною бруса (формула (5.4)).

Похідна ж від поперечної сили Q за довжиною бруса дає інтенсивність зовнішнього розподіленого навантаження q (формула (5.3)).

А з формули (5.5) видно, що друга похідна від згинального моменту M за довжиною бруса дорівнює інтенсивності розподіленого навантаження q .

Одержані залежності можуть бути використані при побудові епюр Q і M .

5.2 Аналіз диференціальних залежностей між q , Q і M .

Правила побудови епюр внутрішніх зусиль

Із співвідношень (5.3)...(5.5) можна зробити деякі загальні висновки про характер епюр згинальних моментів M і поперечних сил Q і скласти наступні *правила побудови епюр*:

1 Розглянемо випадок, коли $q = 0$, тобто на даній ділянці балки відсутнє розподілене навантаження.

Тоді згідно з формулами (5.3).(5.5):

$$\frac{dQ}{dz} = q = 0,$$

одержуємо $Q = const = C_1$, а $M = C_1z + C_2$.

2 Отже, на ділянках, де немає розподіленого навантаження ($q = 0$), епюри Q обмежені прямими, паралельними базовій лінії, а епюри M є прямими похилих, тангенси кутів нахилу яких дорівнюють Q (рис.5.2). Якщо на деякій ділянці:

а) $Q > 0$ (див. рис.5.2, а), тобто $\text{tg } \alpha > 0$, то епюра моментів M зростає (при побудові епюри зліва направо), тобто уздовж позитивного напрямку осі z (див. рис.5.2, а);

б) $Q < 0$, тобто $\text{tg } \alpha < 0$, то епюра моментів M убиває (див. рис.5.2, б).

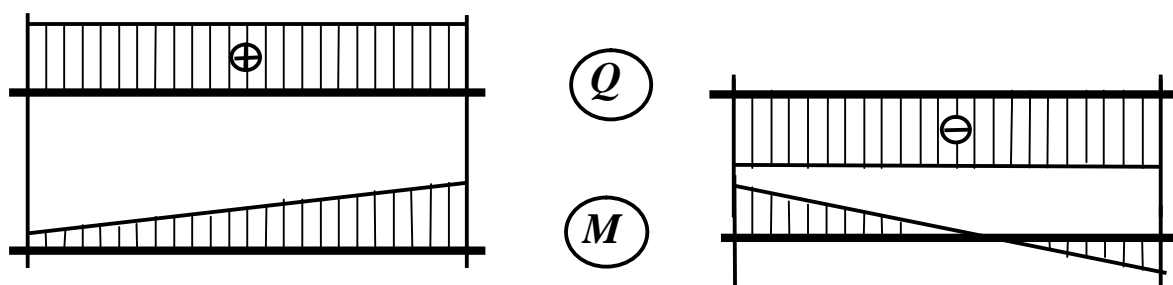


Рисунок 5.2

3 На ділянках, де до балки прикладено рівномірно розподілене навантаження $q = \text{const} = C$ (рис.5.3), епюра поперечної сили Q згідно з формулою (5.3) обмежена похилою прямою

$$Q = Cz + C_1,$$

а епюра згинальних моментів обмежена квадратичною параболою

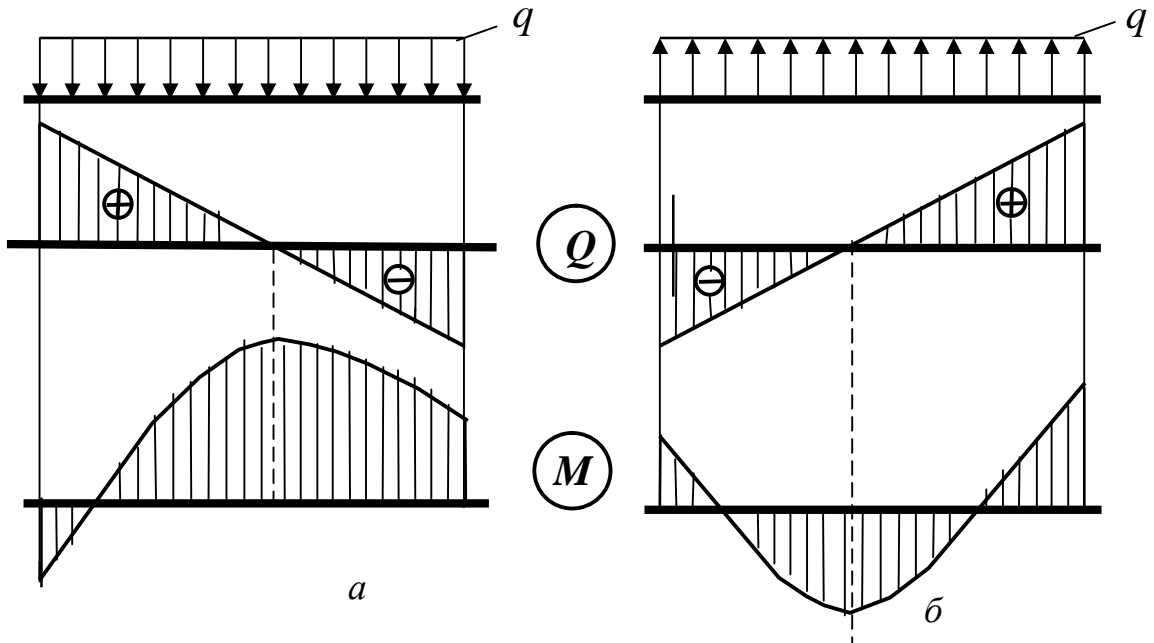
$$M = C \frac{z^2}{2} + C_1 z + C_2.$$

Оскільки епюру M будемо на стиснутих волокнах, то випуклість кривої направлена назустріч дії розподіленого навантаження q (див. рис.5.3).

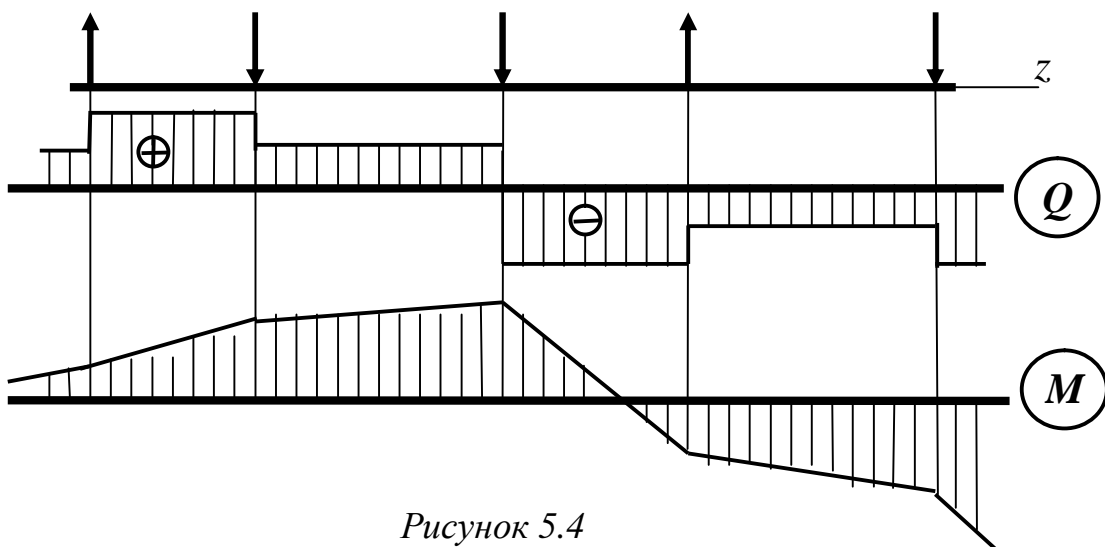
2 У перерізах, де дотична до епюри M паралельна базовій лінії (див. рис.5.3), а значення M – екстремальне. Якщо Q переходить через нуль, мінючи знак з $\langle\langle + \rangle\rangle$ на $\langle\langle - \rangle\rangle$, то $M = M_{\text{max}}$ (див. рис.5.3, а), а при зміні знаку з $\langle\langle - \rangle\rangle$ на $\langle\langle + \rangle\rangle$ - $M = M_{\text{min}}$ (див. рис.5.3, б).

3 У перерізах, де до балки прикладені зосереджені сили:

а) на епюрі Q будуть скачки на величину цих сил (рис.5.4) і з урахуванням їх знаків; причому слід зазначити, що при побудові епюр зліва направо напрямок стрибка співпадає з напрямком сили;



б) на епюрі M будуть злами, вістря яких направлені проти напрямку зосередженої сили (див. рис 5.4).



У перерізах, де до балки прикладені зосереджені моменти (рис.5.5), на епюрі M будуть стрибки на величину зовнішніх моментів з урахуван-

ням їх знаків, причому лінії епюри M до стрибка і після нього паралельні, а на епюрі Q змін не буде. Слід, проте, відзначити, що, якщо в одному перерізі прикладені і сила, і момент, то сила викликає перелом і порушує паралельність.

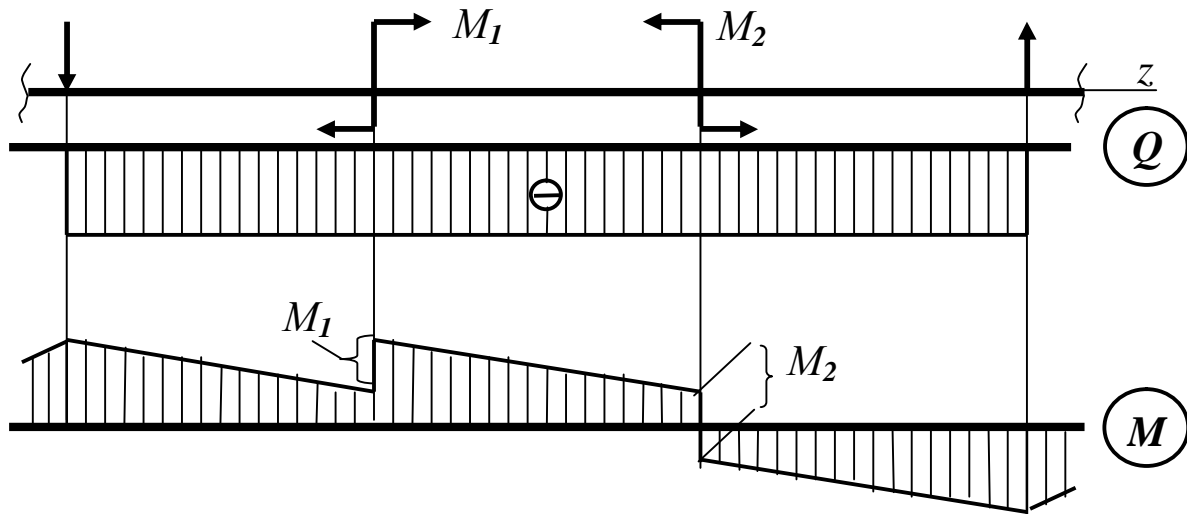


Рисунок 5.5

4 Якщо на кінці консолі або в кінцевій опорі до балки прикладений зосереджений момент, то в цьому перерізі згинальний момент рівний зовнішньому моменту (рис.5.6, переріз C).

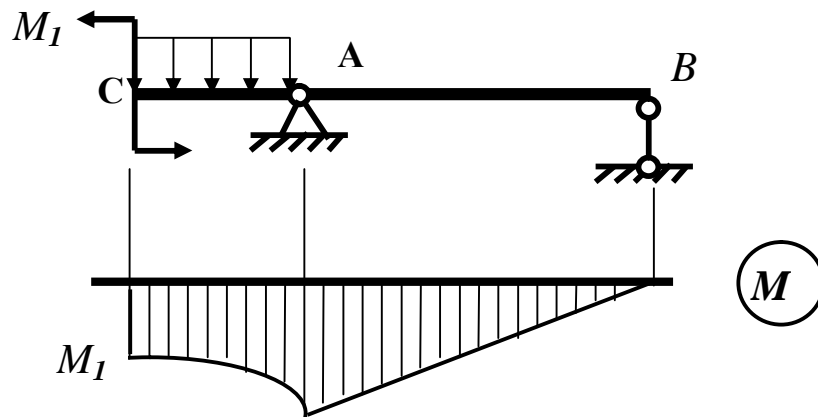


Рисунок 5.6

Якщо ж у шарнірній опорі зовнішній момент відсутній, то в ній згинальний момент $M = 0$ (див. рис.5.6, переріз B), що має місце в більшості випадків.

5.3 Характерні перерізи. Принцип побудови епюр Q і M для балок за характерними перерізами. Перевірка правильності побудови епюр

Найзручніше будувати епюри Q і M за характерними перерізами.

Характерними перерізами вважаються перерізи, в яких прикладені зосереджені сили або зосереджені моменти, починається або закінчується розподілене навантаження, перерізи, в яких Q звертається в нуль, а також в місцях зміни напрямку осі стрижня або величини його поперечного перерізу.

Можна рекомендувати наступний порядок побудови епюр:

1 Знайти опорні реакції (для консолі реакції можна не знаходити і будувати епюру від “вільного” кінця балки, але при цьому буде неможливо здійснити перевірку правильності побудови епюр).

2 Відзначити характерні перерізи.

3 Обчислити значення Q в характерних перерізах, потім, “рухаючись” уздовж балки (бажано зліва направо), побудувати епюру Q , використовуючи вищеописані правила.

4 Обчислити значення M в характерних перерізах. Побудувати епюру M за цими значеннями, використовуючи наведені раніше правила.

Перевірка правильності побудови епюри Q і M зводиться до побудови епюри при “русі”, протилежному первинному (наприклад, справа наліво). Окрім цього слід звернути увагу на напрямок стрибків і нахилів прямих на епюрі M .

Розглянемо *приклад* побудови епюри для балки, показаної на рис.5.7.

1 Спочатку визначимо реакції опор. Оскільки всі виникаючі сили направлені вертикально, то горизонтальна реакція шарнірно-нерухомої опори буде дорівнювати нулю.

Для визначення R_A і R_B складемо рівняння рівноваги у вигляді суми моментів всіх сил щодо точок B і A :

$$\Sigma M_B = 0 ; -R_A \cdot 6 + P \cdot 5 + q \cdot 2 \cdot 4 + M = 0.$$

$$\text{Звідки } R_A = \frac{30 \cdot 5 + 18 \cdot 2 \cdot 4 + 12}{6} = 51 \text{кН}.$$

$$\Sigma M_A = 0; \quad R_B \cdot 6 + M - q \cdot 2 \cdot 2 - P \cdot 1 = 0.$$

$$\text{Одержуємо } R_B = \frac{-12 + 18 \cdot 2 \cdot 2 + 30 \cdot 1}{6} = 15 \text{ кН}.$$

Здійснюємо перевірку знайдених реакцій:

$$\Sigma Y = 0; \quad P_A - P - q \cdot 2 + R_B = 0; \quad 51 - 30 - 18 \cdot 2 + 15 = 0.$$

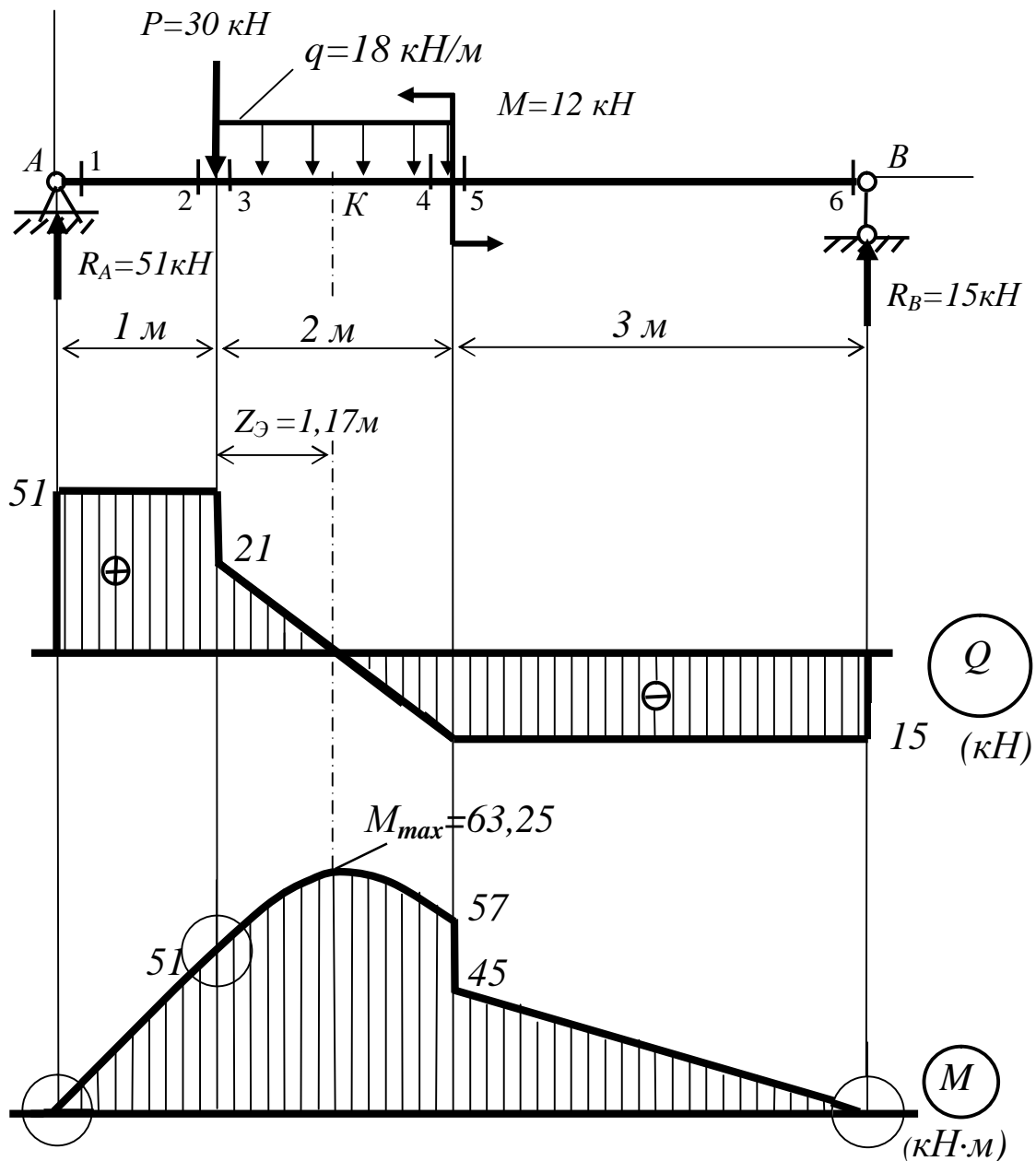


Рисунок 5.7

Одержуємо тотожність. Отже, R_A і R_B знайдені вірно.

2 Позначимо 6 характерних перерізів (див. рис. 5.7). Зазвичай їх нумерують арабськими цифрами.

3 Будуватимемо епюри Q і M , “рухаючись” зліва направо.

Усі знайдені значення Q і M в характерних перерізах зведемо до таблиці 5.1.

Таблиця 5.1

Пе- реріз	Q_i кН	M_i кН·м
1	$Q_1 = R_A = 51;$	$M_1 = 0;$
2	$Q_2 = R_A = 51;$	$M_2 = R_A \cdot 1 = 51;$
3	$Q_3 = R_A - P = 21;$	$M_3 = M_3 = 51;$
4	$Q_4 = R_A - P - q \cdot 2 = -1$	$M_4 = R_A \cdot 3 - P \cdot 2 - q \cdot 2 \cdot 1 = 57;$
5	$Q_5 = Q_4 = -15;$	$M_5 = M_4 - M = 45;$
6	$Q_6 = Q_5 = -15.$	$M_6 = R_A \cdot 6 - P \cdot 5 - q \cdot 2 \cdot 4 - M = 0$

4 Відкладемо набутих значень Q_i і M_i від відповідних базових ліній у вибраному масштабі (масштаби Q і M можна вибирати незалежно один від одного). З'єднаємо одержані точки прямими (за винятком ділянки 3-4 на епюрі M).

Згідно правилам 2 і 4 епюра M на ділянці 3-4 обмежена квадратичною параболою, опуклість якої направлена вгору (назустріч напряду навантаження q).

Парабола має екстремум $M = M_{max}$ в точці D_0 , де $Q = 0$. Координату цієї точки Z_K зручно знаходити за формулою

$$Z_K = \frac{Q_{лев}}{q},$$

де $Q_{лев}$ – значення поперечної сили зліва від екстремуму тобто в нашому випадку $Q_{лев} = Q_3 = 21$ кН;

q – інтенсивність розподіленого навантаження.

$$\text{Знайдемо } Z_K = \frac{2,1}{18} = 1,17 \text{ м.}$$

$$\text{Звідки } M_{\max} = R_A \cdot 2,17 - P \cdot 1,17 - q \cdot 1,17 \cdot 0,585 = 63,25 \text{ кН}\cdot\text{м.}$$

Відкладемо на епюрі M точку $M_{\max} = 63,25 \text{ кН}\cdot\text{м}$ і побудуємо параболу.

Побудова епюр закінчена. Заштрихуємо епюри *перпендикулярно* базовій лінії.

Перевіримо правильність побудови епюр.

1 У перерізах 1 і 6 немає зовнішніх зосереджених моментів, тобто $M = 0$, що і відбите на епюрі M .

2 На ділянках 1-2 і далі до точки К $Q > 0$ епюра M зростає. На решті частини балки $Q < 0$ епюра M убиває.

3 На епюрі M у перерізах 1, 3 і 6 видно злами (обведені колами), вістря кожного з яких направлено назустріч силам, відповідно, R_A , P і R_B ,

4 Перевіримо побудову епюрі Q , “рухаючись” справа наліво:

$Q_6 = -R_B = -15 \text{ кН}$ (знак «-», оскільки R_B прагне повернути балку щодо перерізу 6 проти ходу годинникової стрілки);

$$Q_5 = Q_6 = -15 \text{ кН (на ділянці 6-5 немає зосереджених сил);}$$

$Q_4 = Q_5 = -15 \text{ кН}$ (зосереджений момент M не впливає на епюру Q);

$Q_3 = -R_B + q \cdot 2 = 21 \text{ кН}$ (розподілене навантаження q прагне повернути балку за ходом годинникової стрілки);

$$Q_2 = -R_B + q \cdot 2 + P = 51 \text{ кН (сила } P \text{ теж позитивна);}$$

$$Q_1 = Q_2 = 51 \text{ кН} = R_A.$$

5 Побудуємо епюру M , “рухаючись” справа наліво:

$$M_6 = R_B \cdot 0 = 0;$$

$M_5 = R_B \cdot 3 = 45 \text{ кН}\cdot\text{м}$ (сила R_B викликає стиснення верхніх волокон, тому епюру M будуємо вгору від бази);

$$M_4 = M_5 + M = 57 \text{ кН}\cdot\text{м (стрибок вгору);}$$

$M_3 = R_B \cdot 5 + M - q \cdot 2 \cdot 1 = 51$ кН·м (на ділянці 4-3 квадратична парабола направлена випуклістю вгору);

$M_2 = M_3 = 51$ кН·м (сила P не впливає на епюру M).

$M_1 = R_B \cdot 6 + M - q \cdot 2 \cdot 2 - P \cdot 1 = 0$.

Перевірка закінчена.

5.4 Побудова епюр для рам

Рама – конструкція, що складається з прямолінійних стрижнів, сполучених жорсткими вузлами. Вісь рами є ламаною лінією, проте кожен її прямолінійну ділянку можна розглядати як балку.

Вертикально розташовані стрижні рами прийнято називати *стійками*, а горизонтальні – ригелями. Жорсткість вузлів усуває можливість взаємного повороту з'єднуючих стрижнів, тобто у вузловій точці кути між їх осями залишаються незмінними.

Рама мають один або декілька жорстких вузлів. У жорсткому вузлі торці стрижнів, що сполучаються, не мають відносних поступальних переміщень, а також відносних поворотів. Кожну прямолінійну ділянку рами можна розглядати як балку і будувати епюру для кожної ділянки окремо.

На відміну від звичайних балок у перерізах рами, окрім M і Q , діють ще подовжні сили N . Отже, для рам необхідно будувати епюри N , Q і M .

Для сил N і Q зберігаються раніше прийняті правила знаків:

- $N > 0$, якщо подовжні сили викликають розтягування;

- $Q > 0$, якщо поперечні сили прагнуть обертати частини розітнутої рами (щодо точок, близьких до перерізу) за годинниковою стрілкою.

Для M спеціального правила знаків не встановлюють, а при складанні виразів для згинальних моментів беруть який-небудь момент додатним за власним розсудом.

Рішення задачі починають з визначення опорних реакцій. Якщо рама має опору у вигляді жорсткого защемлення, то реакції, як правило, не визначають, а побудову епюр ведуть з вільного кінця рами.

Зусилля визначають в характерних перерізах рами, тобто на початку і в кінці ділянок і у вузлових перерізах. Згинальний момент в перерізі визначають так само, як і для балки, а відкладають на стиснутих волокнах рами. Ординати зусиль відкладають перпендикулярно до осі рами.

Розглянемо *приклад* побудови епюри для балки, показаної на рис.5.8.

Визначимо реакції опор:

$$\sum M_B = 0; \quad M - R_1 \cdot (a+b) + P \cdot (d-a) + q \frac{c^2}{2} = 0$$

$$R_1 = 18,4 \text{ кН};$$

$$\sum M_A = 0; \quad M + P \cdot (d+b) + q \frac{c^2}{2} - R_3 \cdot (a+b) = 0$$

$$R_3 = 40,4 \text{ кН};$$

$$\sum X = 0; \quad R_2 = q \cdot c = 15 \text{ кН};$$

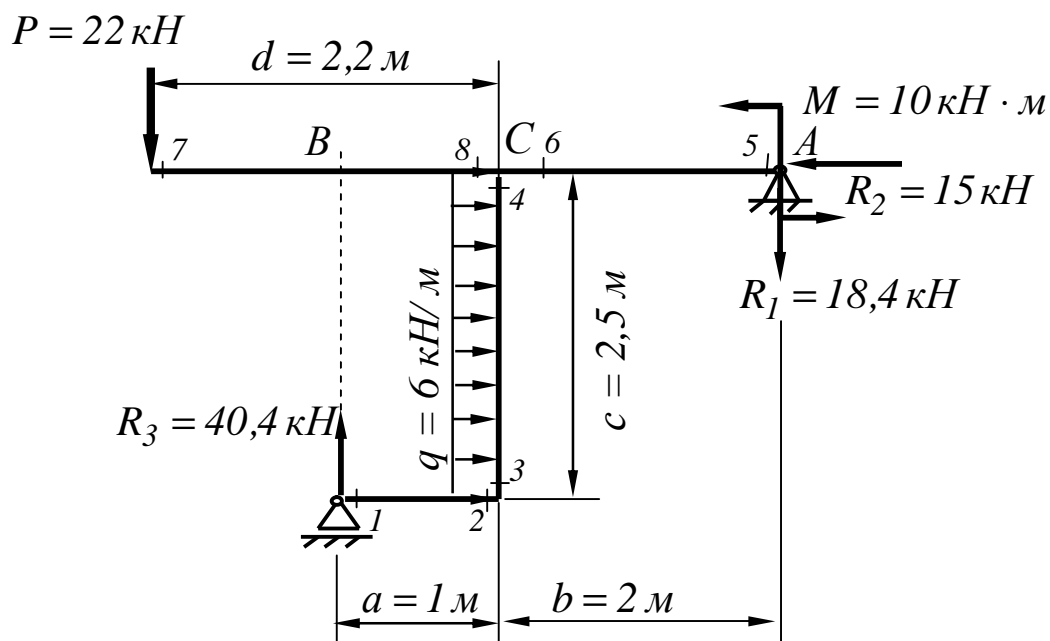


Рисунок 5.8

Перевірка:

$$\sum Y = 0; \quad -R_1 + R_3 - P = 0$$

$$-18,4 + 40,4 - 22 = 0; \quad 40,4 = 40,4.$$

Розставимо характерні перерізи і пронумеруємо їх так, щоб вони сходилися до одного вузла, наприклад, до вузла C .

Визначимо значення подовжніх сил в характерних перерізах, для чого необхідно спроектувати сили, прикладені до частини рами, яка розташована з одного боку від даного перерізу. Таким чином, одержуємо:

$$N_1 = N_2 = 0; \quad N_3 = N_4 = -R_3 = -40,4 \text{ кН};$$

$$N_5 = N_6 = -R_2 = -15 \text{ кН}; \quad N_7 = N_8 = 0.$$

За цими даними будуюмо епюру N . Вона має вид двох прямокутників, розташованих на правому ригелі і на стійці.

Визначимо значення поперечних сил в характерних перерізах. У будь-якому перерізі на ділянці 1-2 поперечна сила дорівнює R_3 і має додатне значення, оскільки прагне повернути ділянку за годинниковою стрілкою. На ділянці 5-6 поперечна сила також додатна і дорівнює R_1 , а на ділянці 7-8 поперечна сила від'ємна і дорівнює P . У перерізі 3 поперечна сила ще дорівнює 0, а потім, у міру наближення до перерізу 4, вона зростає і досягає значення qc , маючи при цьому від'ємний знак.

$$Q_1 = Q_2 = R_3 = 40,4 \text{ кН}; \quad Q_3 = 0; \quad Q_4 = -q \cdot c = -15 \text{ кН};$$

$$Q_5 = Q_6 = R_1 = 18,4 \text{ кН}; \quad Q_7 = Q_8 = -P = -22 \text{ кН}.$$

Визначимо значення згинальних моментів у характерних перерізах, керуючись вищенаведеними правилами:

$$M_1 = 0; \quad M_2 = R_3 a = 40,4 \text{ кН} \cdot \text{м}; \quad M_3 = M_2 = 40,4 \text{ кН} \cdot \text{м};$$

$$M_4 = R_3 a - q \frac{c^2}{2} = 21,6 \text{ кН} \cdot \text{м}; \quad M_5 = M = 10 \text{ кН} \cdot \text{м};$$

$$M_6 = M - R_1 b = -26,8 \text{ кН} \cdot \text{м}; \quad M_7 = 0; \quad M_8 = -P d = -48,4 \text{ кН} \cdot \text{м}.$$

Побудуємо епюри Q і M (рис.5.9). Правильність побудови епюри M перевіримо шляхом підсумовування моментів у вузлі C .

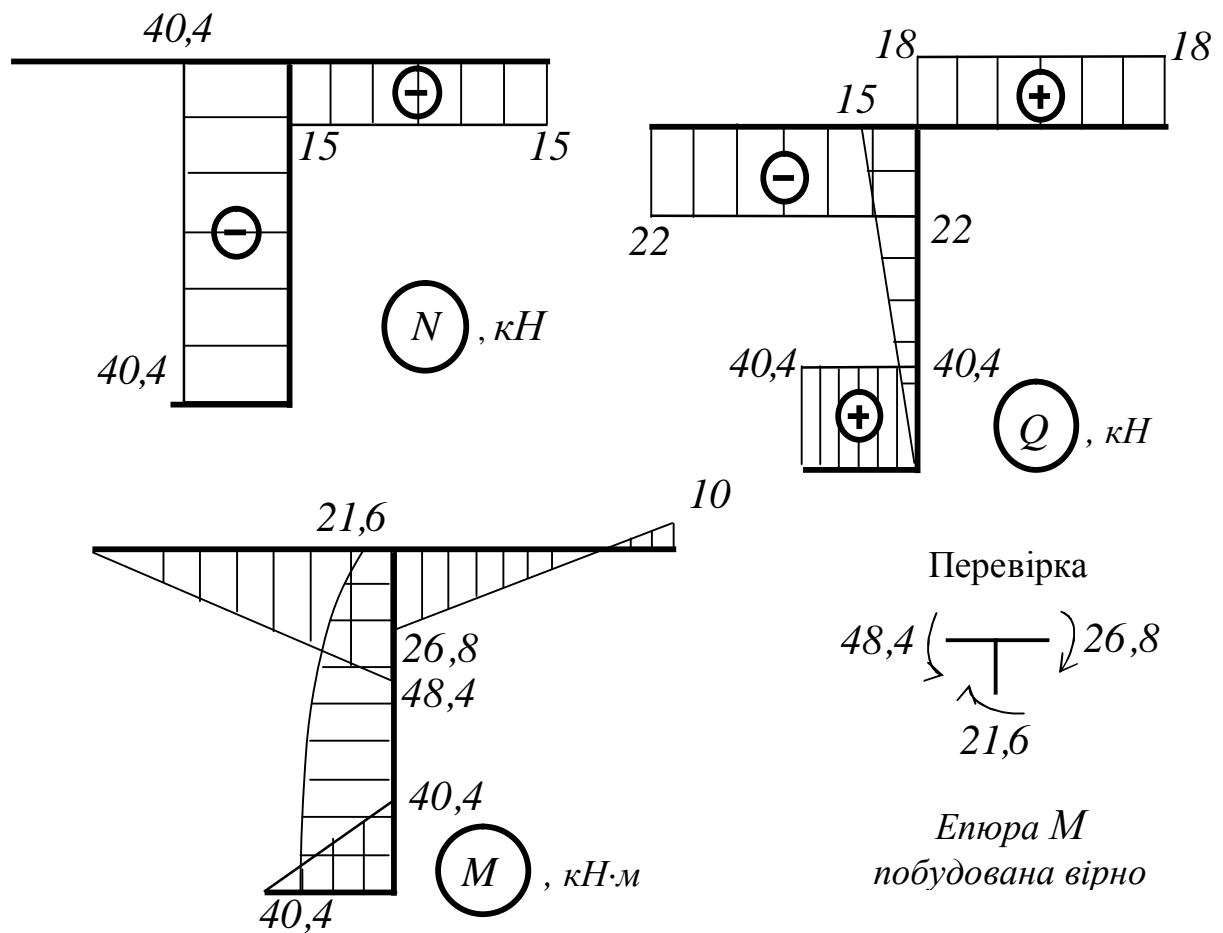


Рисунок 5.9

6 СКЛАДНИЙ НАПРУЖЕНИЙ СТАН

6.1 Лінійний напружений стан

При вивченні напружень в призматичному брусі, похиленого до осьового розтягування силою P , ми раніше розглядали тільки напруження за поперечними перерізами, перпендикулярними до осі стрижня.

Визначимо напруження, які діють за яким-небудь похиленим перерізом. Розглянемо призматичний стрижень, розтягнутий силами P (рис.6.1, а).

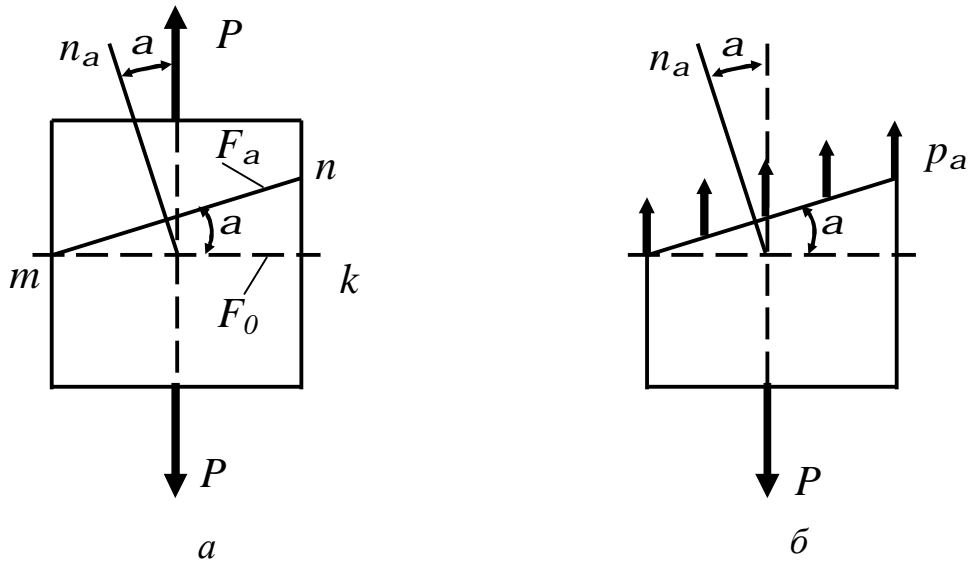


Рисунок 6.1

Розділимо його на дві частини перерізом mn , який утворює кут α з поперечним перерізом mk , перпендикулярним до осі. За позитивний напрямок відліку цього кута – напрямом проти ходу годинникової стрілки.

Позначимо площу перерізу mk через F_0 , а площу перерізу mn позначимо через F_α . При цьому

$$F_\alpha = \frac{F_0}{\cos \alpha}. \quad (6.1)$$

Для знаходження напружень за перерізом mn відкинемо в думках верхню частину стрижня (див. рис.6.1, б) і замінимо дію її на нижню частину напруженнями, які дорівнюють

$$p_\alpha = \frac{P}{F_\alpha} = \frac{P \cos \alpha}{F_0} = \sigma_0 \cos \alpha, \quad (6.2)$$

де $\sigma_0 = \frac{P}{F_0}$ – нормальне напруження по площадці mk , перпендикулярної до осі стрижня.

Для того, щоб при будь-якому куті нахилу α мати справу завжди з одними і тими ж видами напружень, розкладемо напруження p_α на дві складові: у площині mn і перпендикулярно до неї (рис.6.2, а).

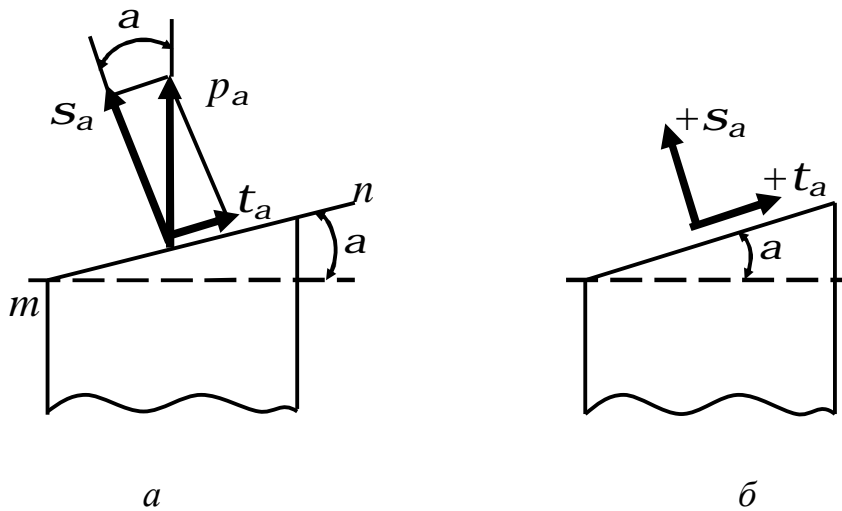


Рисунок 6.2

Таким чином, напруження, що діє по площадці mn , замінюємо двома взаємно перпендикулярними напруженнями: *нормальним напруженням* σ_α і *дотичним напруженням* τ_α . Величини цих двох напружень мінятимуться залежно від зміни кута α між нормаллю до площадки і напрямком розтягуючої сили:

$$\sigma_\alpha = p_\alpha \cos \alpha = \sigma_0 \cos^2 \alpha, \quad (6.3)$$

$$\tau_\alpha = p_\alpha \sin \alpha = \sigma_0 \sin \alpha \cos \alpha = \frac{1}{2} \sigma_0 \sin 2\alpha. \quad (6.4)$$

Скористаємося наступним *правилом знаків*.

Нормальні напруження вважатимемо додатними, якщо вони викликають розтягування.

Дотичні напруження вважатимемо додатними, якщо вони прагнуть повернути дану частину елемента щодо його центра за ходом годинникової стрілки.

На рис.6.2, б показані позитивні напрямки напружень σ_α і τ_α .

При будь-якому куті нахилу площадки α ми завжди матимемо справу лише з двома видами напружень, які діють в кожній точці проведеного розрізу: з нормальним і дотичним напруженнями. Ці два види напру-

жень відповідають двом видам деформацій, які випробовує матеріал стрижня.

Виділимо з розтягнутого стрижня двома похиленими паралельними перерізами 1-1 і 2-2 тонкий шар матеріалу (рис.6.3).

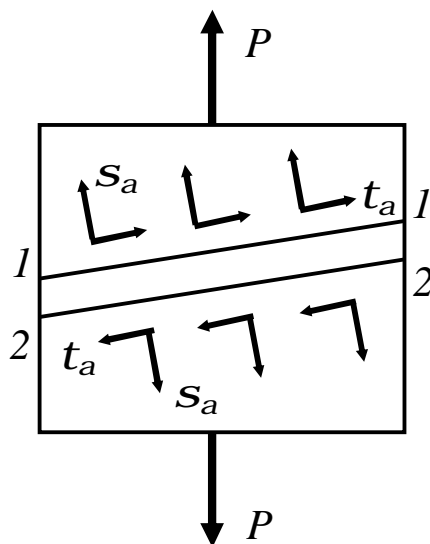


Рисунок 6.3

На кожен площину діють нормальні напруження, що розтягують елемент, і дотичні, такі, що викликають зсув перерізів 1-1 і 2-2, паралельно одне одному.

Таким чином, присутність цих двох видів напружень відповідає наявності двох видів деформацій: подовжній деформації (подовження або укорочення) і деформації зсуву. Цьому відповідають два види руйнування матеріалу, які спостерігаємо при проведенні лабораторних робіт, – *шляхом відриву* (розтягання сталевого зразка) і *шляхом зсуву* (стиснення чавунного зразка).

Для того, щоб переконатися в достатньому опорі матеріалу стрижня руйнуванню відриву, необхідно встановити найбільше значення $\alpha = 0^\circ$ (див. формулу (6.3)).

Максимум же τ_α вийде при $\sin 2\alpha = 1$, тобто при $2\alpha = 90^\circ$ і $\alpha = 45^\circ$ (див. формулу (6.4)). Величини найбільшої напружень дорівнюють:

$$\max \sigma_\alpha = \sigma_0 = \frac{P}{F_0}; \quad \max \tau_\alpha = \frac{1}{2} \sigma_0. \quad (6.5)$$

Таким чином, *найбільше нормальне напруження діє по площадках, перпендикулярних до осі стрижня; найбільше дотичне напруження діє по площадках, розташованих під кутом сорок п'ять градусів до осі стрижня, і рівні половині найбільших нормальних напружень.*

6.2 Поняття про головні напруження. Види напружених станів матеріалу

Ми ознайомилися з поведінкою матеріалу при осьовому або, як його часто називають, простому розтяганні та стисканні. На практиці, проте, можливі випадки, коли під дією зовнішніх сил елемент матеріалу піддається розтягуванню або стисненню за двома або трьома напрямками, тобто знаходиться в умовах *складного напруженого стану*.

Було показано, що при простому розтяганні можливі напруження двох видів: нормальні та дотичні. З формул (6.3) і (6.4) виходить, що за перерізами, перпендикулярними до осі розтягнутого стрижня ($\alpha=0^\circ$), *виникає тільки нормальне напруження ($\tau=0$)*, за перерізами, паралельними його осі ($\alpha=90^\circ$), немає ні нормальних, ні дотичних напружень ($\sigma=0$ і $\tau=0$).

Площини, на яких відсутні дотичні напруження, називаються головними площадками. Нормальні напруження, які діють на цих площадках, називається головними нормальними напруженнями.

У теорії пружності доводиться, що в кожній точці будь-якого напруженого тіла можна провести три взаємно перпендикулярні головні площадки, на яких виникають *три головних напруження*; з них два мають екстремальні значення: одне є найбільшим нормальним напруженням, інше – найменшим, третє – проміжне.

У кожній точці напруженого тіла можна виділити елементарний кубик, гранями якого є *головні площадки* (рис.6.4). Матеріал кубика розтягується або стискається трьома взаємно перпендикулярними головними напруженнями.

У разі простого розтягання одна головна площадка в кожній точці перпендикулярна до осі стрижня ($\alpha=0^\circ$), а дві інші паралельні цій осі ($\alpha=90^\circ$). Оскільки по першій головній площадці нормальне напруження не дорівнює нулю ($\sigma \neq 0$), а по двох інших воно дорівнює нулю, то при прос-

тому розтяганні або стисканні в кожній точці стрижня з трьох головних напружень тільки одне не дорівнює нулю: воно направлене паралельно розтягуючій силі і осі стрижня. Такий напружений стан матеріалу називається лінійним.

На практиці зустрічаються випадки, коли елемент матеріалу, у вигляді кубика, піддається розтягуванню або стисненню за двома взаємно перпендикулярними напрямками або за всіма трьома.

Такий випадок розподілу напружень в матеріалі, коли *дві* головні напруження не дорівнюють нулю, називається плоским напруженим станом.

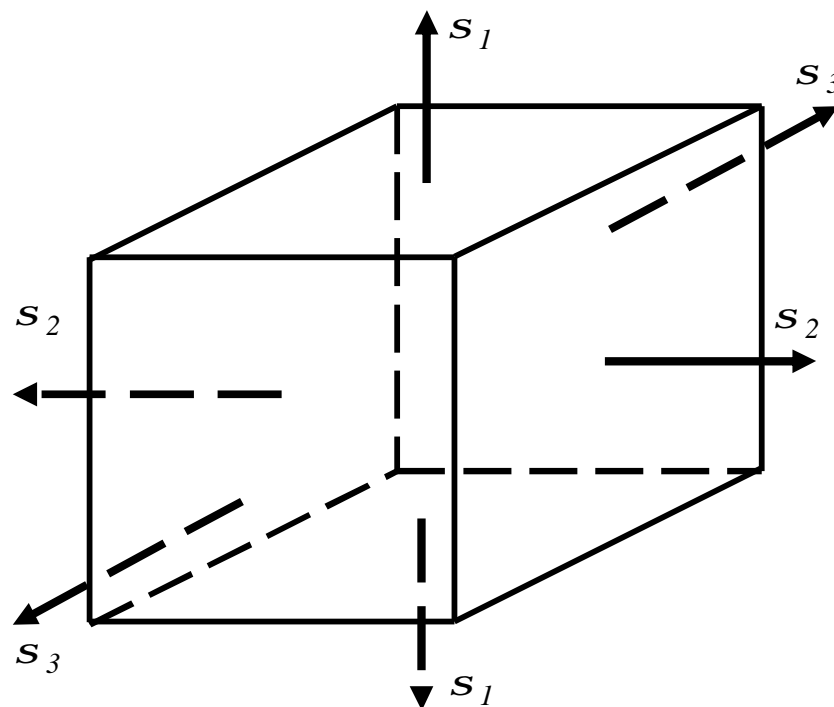


Рисунок 6.4

Якщо ж всі *три* головні напруження не дорівнюють нулю в даній точці, то в наявності найзагальніший випадок розподілу напружень в матеріалі – об'ємний напружений стан, при якому елементарний кубик піддаватиметься розтягуванню або стисканню за всіма трьома взаємно перпендикулярними напрямками.

Головні напруження умовимося надалі позначати буквами S_1, S_2 і S_3 . Нумерацію головних напружень встановимо так, щоб S_1 позначало найбільше алгебраїчне значення, а S_3 – найменше напруження. Таким чином, повинна дотримуватися умова

$$S_1 > S_2 > S_3.$$

Стискуючі напруження умовимося, як і раніше, вважати від'ємними; тому, якщо, наприклад, головні напруження набудуть значення $+40\text{МПа}$, -60МПа $+100\text{МПа}$, то нумерація напружень повинна бути такою:

$$s_1 = +100\text{МПа}, s_2 = +40\text{МПа}, s_3 = -60\text{МПа}.$$

Таким чином, слід розрізнити три види напруженого стану:

1 *Об'ємний напружений стан* – коли всі три головних напружень не дорівнюють нулю (наприклад, випадок розтягування або стиснення за трьома взаємно перпендикулярним напрямками).

2 *Плоский напружений стан* – коли одне головне напруження дорівнює нулю (випадок розтягування або стискання за двома напрямками).

3 *Лінійний напружений стан* – коли два головні напруження дорівнюють нулю (випадок розтягання або стискання уздовж однієї осі).

6.3 Плоский напружений стан

Для перевірки міцності матеріалу при плоскому напруженому стані необхідно знайти найбільші значення нормальних і дотичних напружень.

Розглянемо елемент (рис.6.5), площадки якого є головними. На них діють головні напруження S_1 і S_2 , а $S_3 = 0$ (головний напрямок, відповідний S_3 , паралельно площини креслення). Обидва напруження (S_1 і S_2) вважатимемо додатними, тобто розтягуючими.

Проведемо такий переріз, нормаль n_a до якого складе з напрямком I кут a_1 . За цим перерізом діятимуть і нормальні S_a і дотичні t_a напруження, які залежать від S_1 і S_2 . З напрямком Π та ж нормаль n_b складе кут a_2 .

Застосовуючи *принцип суперпозиції*, тобто розглядаючи даний плоский напружений стан як накладення двох ортогональних одноосних напружених станів і використовуючи формулу (6.3), можемо записати:

$$\sigma_{\alpha} = \sigma_1 \cos^2 \alpha_1 + \sigma_2 \cos^2 \alpha_2 = \sigma_1 \cos^2 \alpha_1 + \sigma_2 \cos^2 (\alpha_1 + 90^\circ),$$

$$\text{або} \quad \sigma_{\alpha} = \sigma_1 \cos^2 \alpha_1 + \sigma_2 \sin^2 \alpha_1. \quad (6.6)$$

$$\tau_{\alpha} = \frac{1}{2} [\sigma_1 \sin 2\alpha_1 + \sigma_2 \sin 2\alpha_2] = \frac{1}{2} [\sigma_1 \sin 2\alpha_1 + \sigma_2 \sin 2(\alpha_1 + 90^\circ)],$$

$$\text{або} \quad t_a = \frac{S_1 - S_2}{2} \sin 2a_1. \quad (6.7)$$

У формулах (6.6) і (6.7) додатним вважається кут, направлений проти годинникової стрілки, відлічувати цей кут завжди будемо від найбільшого головного напруження.

Користуючись формулами (6.6) і (6.7) для напружень по площадці a - a (див. рис.6.5), легко знаходимо напруження по площадці b - b , їй перпендикулярній, такою, що має нормаль n_{β} , яка складає з напрямком найбільших головних напружень кут $b = a_1 + 90^\circ$:

$$\sigma_{\beta} = \sigma_1 \cos^2 \beta + \sigma_2 \sin^2 \beta = \sigma_1 \cos^2 (\alpha_1 + 90^\circ) + \sigma_2 \sin^2 (\alpha_1 + 90^\circ),$$

або

$$\sigma_{\beta} = \sigma_1 \sin^2 \alpha_1 + \sigma_2 \cos^2 \alpha_1. \quad (6.8)$$

$$\tau_{\beta} = \frac{\sigma_1 - \sigma_2}{2} \sin 2\beta = \frac{\sigma_1 - \sigma_2}{2} \sin 2(\alpha_1 + 90^\circ),$$

одержуємо

$$\tau_{\beta} = -\frac{\sigma_1 - \sigma_2}{2} \sin 2\alpha_1. \quad (6.9)$$

З одержаних формул з'ясуємо властивості напружень, які діють на взаємно перпендикулярних площадках.

Складемо почленно формули (6.6) і (6.8) і одержимо

$$S_a + S_b = S_1 + S_2 = \text{const}. \quad (6.10)$$

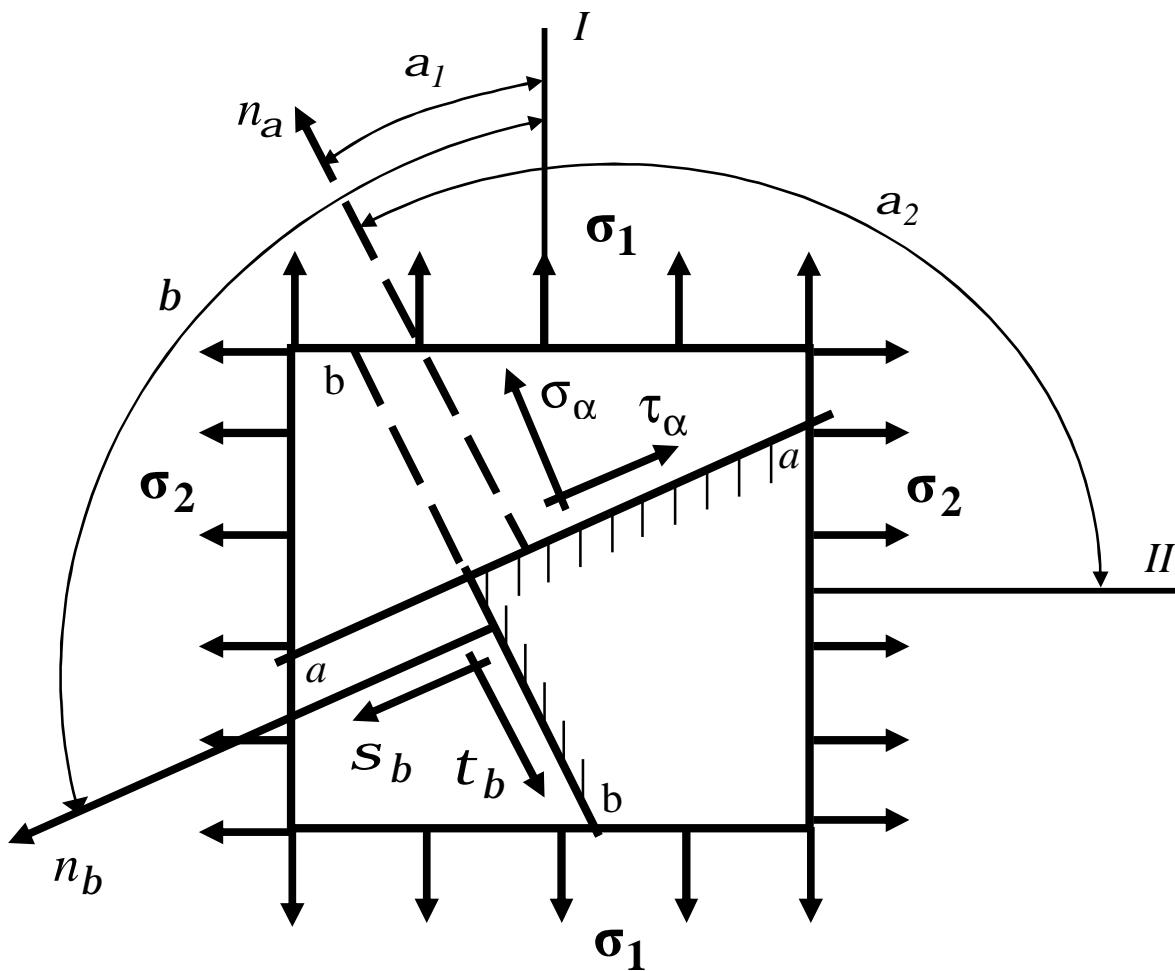


Рисунок 6.5

Ця властивість може бути сформульована так: *сума нормальних напружень на двох взаємно перпендикулярних площадках постійна і дорівнює сумі головної напружень.*

Порівнюючи вирази (6.7) і (6.9), одержимо

$$t_a = -t_b. \quad (6.11)$$

Отже, *дотичні напруження по двох взаємно перпендикулярних площадках дорівнюють за величиною і протилежні за знаком.* Цю властивість зазвичай називають *законом парності дотичних напружень*, причому воно має місце у всіх випадках, коли є дотичні напруження.

Із формул (6.6) і (6.7) видно, що величини нормальних і дотичних напружень по будь-якій площадці залежать від кута нахилення цієї площадки.

Дослідивши рівняння (6.6) на екстремум, одержимо, що

$$\max S_a = S_1 \quad (\text{при } a = 0^\circ), \quad (6.12)$$

$$\min S_a = S_2 \quad (\text{при } a = 90^\circ),$$

тобто, найбільше і найменше нормальні напруження в даній точці – це головні напруження σ_1 і σ_2 , які діють на взаємно перпендикулярних площадках.

Найбільші значення дотичних напружень, як видно із формули (6.7), будуть при $\sin 2a = 1$, $a = 45^\circ$:

$$\max \tau_\alpha = \frac{\sigma_1 - \sigma_2}{2}. \quad (6.13)$$

Таким чином, найбільші дотичні напруження дорівнюють піврізниці головних напружень і діють по площадках, нахилених до головних площадок під кутом $\alpha = 45^\circ$.

7 СКЛАДНИЙ НАПРУЖЕНИЙ СТАН (продовження)

7.1 Пряма і обернена задачі для плоского напруженого стану

У теорії напруженого стану можна розмежувати дві основні задачі.

Пряма задача полягає в тому, що потрібно знайти нормальні і дотичні напруження на довільних площадках (S_a і t_a), якщо відомі положення головних площадок і відповідні їм головні напруження S_1 і S_2 . Дана задача була розглянута в попередній лекції.

Обернена задача передбачає знаходження головних площадок і головних напружень (σ_1 і σ_2) за відомими нормальними і дотичними напруженнями ($\sigma_\alpha, \tau_\alpha$ і τ_b), що діють на двох взаємно перпендикулярних площадках, які проходять через дану точку.

Для цього розв'яжемо спільно систему рівнянь (6.6), (6.7) і (6.8) відносно, σ_1 і σ_2 і одержимо:

$$\begin{aligned}\sigma_1 &= \sigma_\alpha \cos^2 \alpha + \sigma_\beta \sin^2 \alpha - \tau_\alpha \sin 2\alpha, \\ \sigma_2 &= \sigma_\alpha \sin^2 \alpha + \sigma_\beta \cos^2 \alpha + \tau_\alpha \sin 2\alpha.\end{aligned}\tag{7.1}$$

Положення головних площадок визначимо за формулою

$$\operatorname{tg} 2\alpha = -\frac{2\tau_\alpha}{\sigma_\alpha - \sigma_\beta}.\tag{7.2}$$

Виключивши кут, знайдемо:

$$\begin{aligned}\sigma_1 &= \frac{1}{2} \left[(\sigma_\alpha + \sigma_\beta) + \sqrt{(\sigma_\alpha - \sigma_\beta)^2 + 4\tau^2} \right]; \\ \sigma_2 &= \frac{1}{2} \left[(\sigma_\alpha + \sigma_\beta) - \sqrt{(\sigma_\alpha - \sigma_\beta)^2 + 4\tau^2} \right].\end{aligned}\tag{7.3}$$

7.2 Графічне визначення напружень (круг Мору)

Аналітичне рішення прямої задачі, тобто визначення напружень σ_α і τ_α можна замінити графічною побудовою.

Візьмемо систему прямокутних координат з осями σ і τ (рис 7.1).

Відкладемо за віссю σ відрізки ОА і ОВ (вісь σ зручно розташовувати паралельно найбільшому головному напруженню σ_1). На рисунку 7.1 обидва головні напруження взяті розтягуючими і відкладені на осі σ в додатному напрямку.

Якби одне або обидва напруження були такими, що стискають, ми відклали б їх у протилежному напрямку (вліво за віссю σ).

Побудуємо на відрізку АВ, як на діаметрі, круг з центром в точці С, який носить назву круга напружень або круга Мору. Тоді для знаходження нормального напруження σ_α і дотичного напруження τ_α по площадці, но-

рмаль до якої складає з найбільшою головною напругою кут $\acute{\alpha}$, треба відкласти при точці С центральний кут $2\acute{\alpha}$, відкладаючи його додатне значення від осі σ проти ходу годинникової стрілки.

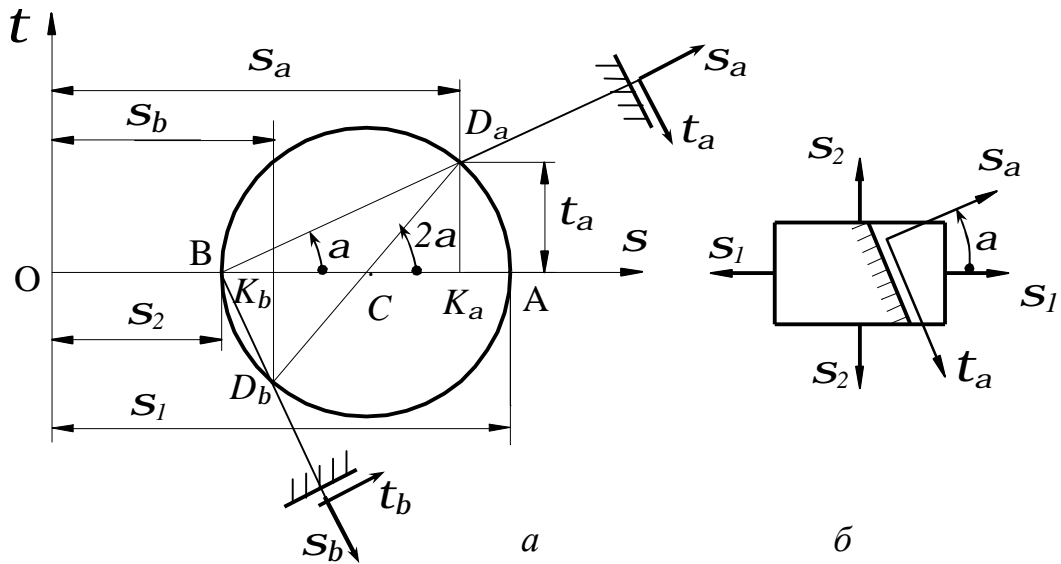


Рисунок 7.1

Точка D_α круга напружень відповідатиме вибраній площадці – координати OK_α і DK_α відповідно дорівнюють s_a і t_a .

Це легко довести. З рисунка 7.1 знаходимо радіус круга напружень:

$$CD_a = AC = BC = \frac{AB}{2} = \frac{OA - OB}{2} = \frac{s_1 - s_2}{2}.$$

З прямокутного трикутника $K_\alpha D_\alpha C$ маємо:

$$K_a D_a = CD \sin 2a = \frac{s_1 - s_2}{2} \sin 2a = t_a.$$

Далі

$$\begin{aligned} OK_a &= OB + BC + CK_a = s_2 + \frac{s_1 - s_2}{2} + \frac{s_1 - s_2}{2} \cos 2a = \\ &= s_2 + \frac{s_1 - s_2}{2} (1 + \cos 2a) = s_2 + \frac{s_1 - s_2}{2} 2 \cos^2 a = \\ &= s_2 + s_1 \cos^2 a - s_2 \cos^2 a = s_1 \cos^2 a + s_2 \sin^2 a = s_a. \end{aligned}$$

Таким чином, координати точок кола визначають напруження. Величини S_a вимірюються відрізками за віссю S . Величини t_a вимірюються відрізками, паралельними осі t . Позитивні t_a направлені вгору.

Визначивши побудовою круга напружень S_a і t_a , зобразимо їх на рисунку виділеного елемента, враховуючи знаки цих напружень (див. рис. 7.1).

Нагадаємо, що ми умовилися відкладати кут, що визначає положення зовнішньої нормалі до даного площадки, завжди від лінії дії *найбільшого* (алгебраїчно) головного напруження. Сумістимо тому лінію дії найбільшої головної напружень S_I з віссю S на крузі, тобто точкою В. Тоді лінія, нахилена до осі S під кутом, буде паралельна нормалі до даної площадки, а значить, паралельна S_a ; а лінія BD_β буде паралельна t_a і перпендикулярна іншій взаємно перпендикулярній площадці. Для визначеності візьмемо, що, $\sigma_\alpha > \sigma_\beta$ а $t_a > 0$.

Слід підкреслити, що дві точки круга D_α і D_β , які характеризують напруження на двох взаємно перпендикулярних площадках (a) , завжди лежать на кінцях одного діаметра $D_\alpha D_\beta$.

Побудований круг Мору повністю описує напружений стан елемента, зображеного на рис.7.1, б. Якщо міняти кут α у межах від -90° до $+90^\circ$, то нахилені площадки (a) і (b) займуть послідовно всілякі положення, а точки D_α і опишуть повний круг.

Таким чином, знаючи головні напруження для плоского напруженого стану, ми можемо за допомогою круга напружень всебічно вивчити напружений стан матеріалу в точці, тобто вирішувати *пряму задачу*.

За допомогою круга Мору можна також вирішувати *обернену задачу*, тобто за напруженнями S_a, S_b і t_a, t_b знаходити головні напруження σ_1 і σ_2 .

Відмітимо в системі координат S і t (рис.7.2) точку D_α з координатами (S_a, t_a) і точку D_β з координатами (S_b, t_b) .

Так як точки D_a і D_b , відповідні взаємно перпендикулярним площадкам, повинні лежати на протилежних кінцях діаметра круга, то точка перерізу лінії $D_a D_b$ з віссю S дасть центр круга C . Описуючи з точки C круг радіусом CD_a або CD_b , одержимо на осі S відрізки OA і OB , що зображають головні напруження: $OA = \sigma_1$, $OB = \sigma_2$.

Для визначення положення головних площадок знайдемо *полюс напружень*.

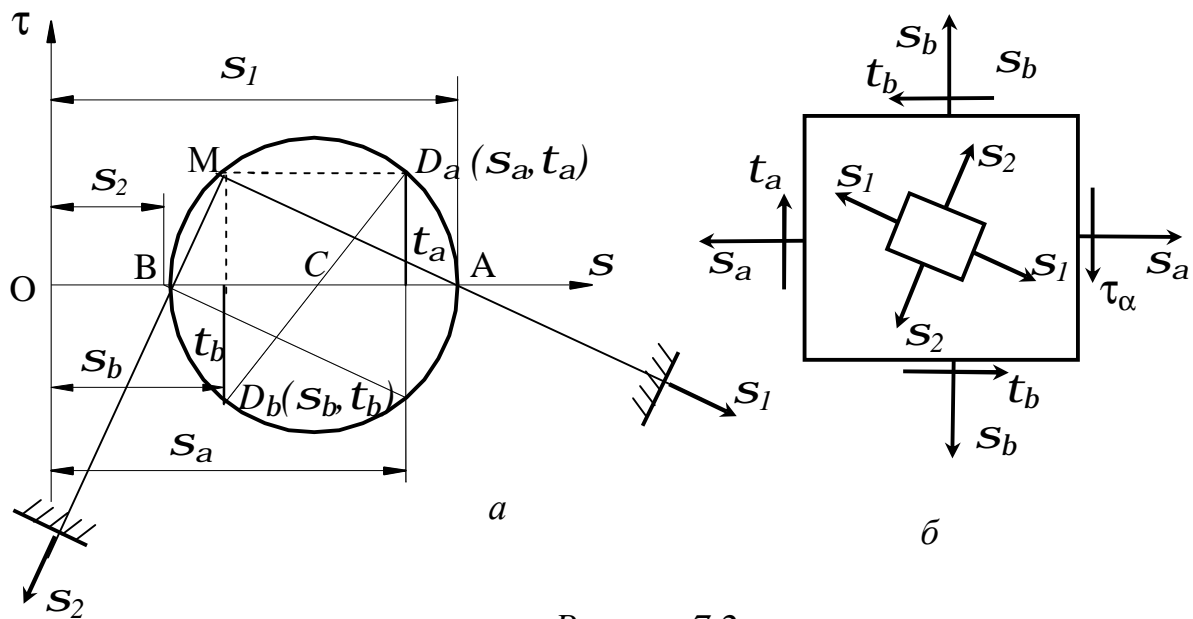


Рисунок 7.2

З цією метою з точки D_a проведемо лінію паралельно лінії дії напружень, тобто горизонталь. Точка M перерізу цієї лінії з колом і є полюсом. Сполучаючи полюс M з точками A і B , одержимо напрями головних напружень S_1 і S_2 відповідно. Головні площадки перпендикулярні до знайдених напрямків головних напружень.

На рис 7.2, б усередині початкового (зовнішнього) елемента з напруженнями S_b і t_b виділений елемент, обмежений головними площадками, на гранях якого показана головні напруження S_1 і S_2 .

Знайдемо значення головних напружень S_1 і S_2 , які відповідають відріzkам OA і OB . Маємо

$$s_1 = \overline{OA} = \overline{OC} + \overline{CA};$$

$$s_1 = \overline{OB} = \overline{OC} - \overline{CB}. \quad (7.4)$$

Очевидно

$$\overline{OC} = \frac{s_a + s_b}{2}; \quad (7.5)$$

$$\overline{CA} = \overline{CB} = \overline{CD}_a = \sqrt{\overline{CK}_a^2 + \overline{D}_a \overline{K}_a^2} = \sqrt{\left(\frac{s_a - s_b}{2}\right)^2 + t_a^2}. \quad (7.6)$$

Підставляючи вирази (7.5) і (7.6) у вирази (7.4), одержимо:

$$s_1 = \frac{s_a + s_b}{2} + \sqrt{\left(\frac{s_a - s_b}{2}\right)^2 + t_a^2};$$

$$s_2 = \frac{s_a + s_b}{2} - \sqrt{\left(\frac{s_a - s_b}{2}\right)^2 + t_a^2};$$

або

$$s_1 = \frac{1}{2} \left[s_a + s_b + \sqrt{(s_a - s_b)^2 + 4t_a^2} \right];$$

$$s_2 = \frac{1}{2} \left[s_a + s_b - \sqrt{(s_a - s_b)^2 + 4t_a^2} \right].$$

Ці формули співпадають з формулами (7.3)

Враховуючи прийняте правило знаків, знайдемо вираз для тангенса кута нахилу головних напружень s_1 до осі S . З рисунка виходить, що

$$\operatorname{tg} \alpha_0 = -\frac{MK_b}{AK_b} = -\frac{MK_b}{OA - OK_b} = \frac{-t_a}{s_1 - s_b}.$$

Так як точки D_a і D_β , відповідні взаємно перпендикулярним площадкам, повинні лежати на протилежних кінцях діаметра круга, то точка

перетину лінії $D_a D_\beta$ з віссю S дасть центр круга C . Описуючи з точки C круг радіусом CD_a або CD_β , одержимо на осі S відрізки OA і OB , що зображають головні напруження: $OA = \sigma_1$, $OB = \sigma_2$.

7.3 Об'ємний напружений стан. Узагальнений закон Гука

При дослідженні деформацій і питань міцності при об'ємному і плоскому напруженому станах припустимо, що матеріал підкоряється закону Гука, а деформації малі.

Вивчаючи просте розтягання (стискання), ми з'ясували, що відносна подовжня деформація підкоряється закону Гука

$$e = \frac{S}{E}, \quad (7.7)$$

а відносна поперечна деформація (з урахуванням коефіцієнта Пуассона) дорівнює

$$e' = -me = -m \frac{S}{E}. \quad (7.8)$$

Встановимо залежність між деформаціями і напруженнями в загальному випадку об'ємного напруженого стану, тобто запишемо узагальнений закон Гука.

Розглянемо деформацію елемента тіла (рис.7.3), вибравши цей елемент у вигляді прямокутного паралелепіпеда, по гранях (a , b і c) якого діють головні напруження σ_1 , σ_2 , σ_3 (для доказу припускаємо, що всі вони додатні).

Унаслідок деформації ребра елемента змінюють свою довжину і дорівнюють $a + \Delta a$, $b + \Delta b$, $c + \Delta c$.

Величини

$$e_1 = \frac{\Delta a}{a}, \quad e_2 = \frac{\Delta b}{b}, \quad e_3 = \frac{\Delta c}{c}$$

називають головними відносними подовженнями.

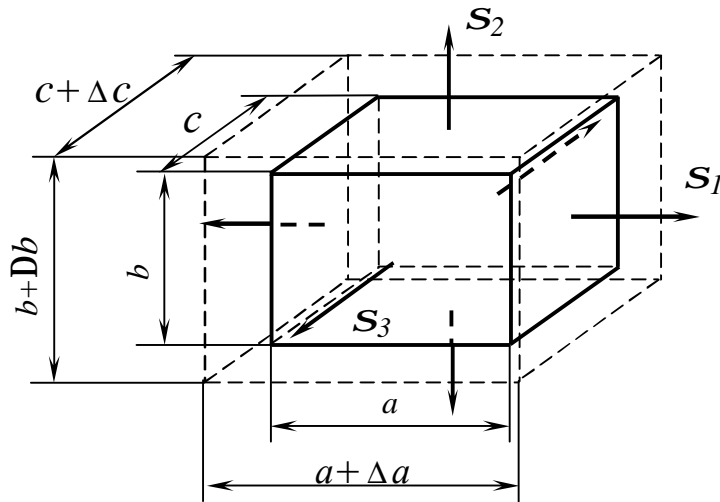


Рисунок 7.3

Застосовуючи принцип суперпозиції, можна записати

$$e_1 = e_1' + e_1'' + e_1''' , \quad (7.9)$$

де e_1' , e_1'' , e_1''' – відносні подовження в напрямку σ_1 , викликані, відповідно, напруженнями σ_1 , σ_2 і σ_3 .

Так як напрям σ_1 для напружень σ_1 є подовжнім, а для напружень σ_2 , σ_3 – поперечним, застосовуючи формули (7.3) і (7.4), знаходимо:

$$e_1' = \frac{S_1}{E}, e_1'' = -m \frac{S_2}{E}, e_1''' = -m \frac{S_3}{E} .$$

Підставивши одержані подовження у формулу (7.5), матимемо:

$$e_1 = \frac{S_1}{E} - m \frac{S_2}{E} - m \frac{S_3}{E} = \frac{1}{E} [S_1 - (S_2 + S_3)] . \quad (7.10)$$

Аналогічні вирази одержимо і для головних подовжень в інших напрямках. У результаті узагальнений закон Гука виразиться наступними співвідношеннями:

$$\begin{aligned}
\varepsilon_1 &= \frac{1}{E} [\sigma_1 - \mu(\sigma_2 + \sigma_3)], \\
\varepsilon_2 &= \frac{1}{E} [\sigma_2 - \mu(\sigma_1 + \sigma_3)], \\
\varepsilon_3 &= \frac{1}{E} [\sigma_3 - \mu(\sigma_1 + \sigma_2)].
\end{aligned}
\tag{7.11}$$

Ці формули і виражають залежність між лінійними деформаціями і головними напруженнями в загальному випадку об'ємного напруженого стану.

Звідси легко можна одержати закон Гука для плоского напруженого стану. Наприклад, для випадку $\sigma_2 = 0$ матимемо:

$$\begin{aligned}
\varepsilon_1 &= \frac{1}{E} (\sigma_1 - \mu\sigma_3), \\
\varepsilon_2 &= \frac{1}{E} (\sigma_1 + \sigma_3), \\
\varepsilon_3 &= \frac{1}{E} (\sigma_3 - \mu\sigma_1).
\end{aligned}
\tag{7.12}$$

Як залежність між деформаціями і напруженнями можна ще встановити зв'язок між відносною зміною об'єму ε_V і головними напруженнями.

До деформації елемент займав об'єм $V_0 = abc$. У деформованому стані його об'єм зміниться і дорівнюватиме

$$\begin{aligned}
V &= (a + \Delta a)(b + \Delta b)(c + \Delta c) = abc \left(1 + \frac{\Delta a}{a} \right) \left(1 + \frac{\Delta b}{b} \right) \left(1 + \frac{\Delta c}{c} \right) = \\
&= abc(1 + \varepsilon_1)(1 + \varepsilon_2)(1 + \varepsilon_3) = V_0(1 + \varepsilon_1 + \varepsilon_2 + \varepsilon_3 + \varepsilon_1\varepsilon_2 + \varepsilon_2\varepsilon_3 + \varepsilon_3\varepsilon_1 + \varepsilon_1\varepsilon_2\varepsilon_3).
\end{aligned}$$

Враховуючи незначну величину деформацій, останніми чотирма членами можемо нехтувати. Тоді відносна зміна об'єму

$$e_V = \frac{V - V_0}{V_0} = e_1 + e_2 + e_3.
\tag{7.13}$$

Виразивши головні подовження через головні напруження за допомогою формули (7.11), одержимо остаточно

$$e_V = \frac{1-2m}{E} (s_1 + s_2 + s_3). \quad (7.14)$$

Зокрема, при рівномірному усесторонньому стисканні, коли

$$\sigma_1 = \sigma_2 = \sigma_3 = -p: \quad e_V = -\frac{p}{K}, \text{ де}$$

$$K = \frac{E}{3(1-2m)}. \quad (7.15)$$

Величина K називається *модулем об'ємної деформації*.

З формули (7.15) видно, що при деформації тіла, матеріал якого має коефіцієнт Пуассона $m=0,5$ (наприклад, гума), об'єм тіла не міняється.

8 РОЗРАХУНКИ ПРИ СКЛАДНОМУ НАПРУЖЕНОМУ СТАНІ. ТЕОРІЇ МІЦНОСТІ

8.1 Завдання теорій міцності

Найважливішим завданням інженерного розрахунку є оцінка міцності деталі за відомим напруженим станом, тобто за відомими головними напруженнями в кожній точці тіла. Найпростіше це завдання вирішується при простих видах деформації, зокрема, при одноосних напружених станах, оскільки в цьому випадку експериментально легко встановити значення граничних (небезпечних) напружень.

Небезпечний (граничний) напружений стан – це такий стан, при якому відбувається якісна зміна властивостей матеріалу – перехід від одного стану до іншого.

Для пластичного матеріалу небезпечним (граничним) зазвичай вважається напружений стан, відповідний виникненню помітних залишкових деформацій, а для крихкого – таке, при якому починається руйнування матеріалу, тобто:

$$S^o = \begin{cases} S_T \\ S_B \end{cases},$$

де S_T – межа текучості для пластичних матеріалів

S_B – межа міцності для крихких матеріалів.

Граничний напружений стан може розглядатися як міра міцністних властивостей матеріалу. Коли ведеться розрахунок конструкції на міцність за допустимими напруженнями, напружений стан у найбільш небезпечній точці досліджуваного тіла зіставляється з граничним для даного матеріалу. На підставі цього зіставлення робиться висновок про придатність конструкції. У разі одноосного напруженого стану завдання вирішується вельми просто. Проводиться випробування на розтягання або стискання і визначається небезпечне напруження. За небезпечним напруженням встановлюють напруження, що допускається, на розтягання [+] або стискання [-], використовуючи відомий коефіцієнт запасу міцності. Таким чином, умова міцності при одноосному напруженому стані набуде вигляду

$$S_1 \leq [+] \text{ або } S_3 \leq [-].$$

Розглянемо тепер питання про міцність матеріалу при складному напруженому стані, коли в точках деталі два або всі три головні напруження S_1, S_2, S_3 не дорівнюють нулю.

У цих випадках, як показують досліди, небезпечний стан для одного і того ж матеріалу може мати місце при різних значеннях головних напружень S_1^o, S_2^o, S_3^o залежно від співвідношень між ними. У цьому випадку експеримент не дозволяє отримати необхідні результати з двох причин. По-перше, важко експериментально здійснити бажаний неоднорідний напружений стан в даній точці, а по-друге, варіантність напружених станів дуже велика. Тому необхідно знайти спосіб складання умов міцності при складному напруженому стані, користуючись величинами σ_T і σ_B , одержаними при випробуванні на розтягання і стискання, тобто при лінійному на-

пруженому стані. Таким чином, завдання перевірки міцності деталі в загальному випадку, коли всі три головні напруження недорівнюють нулю, ставиться так:

1 Визначають розрахунком три головні напруження $S_1, 2, 3$.

2 Вибирають матеріал, для якого за допомогою лабораторних випробувань на просте розтягання або стискання знаходять величину небезпечних напружень σ_T або σ_B і встановлюють напруження, що допускається.

Розглянемо, як лінійний напружений стан (рис.8.1) може теоретично імітувати складний напружений стан.

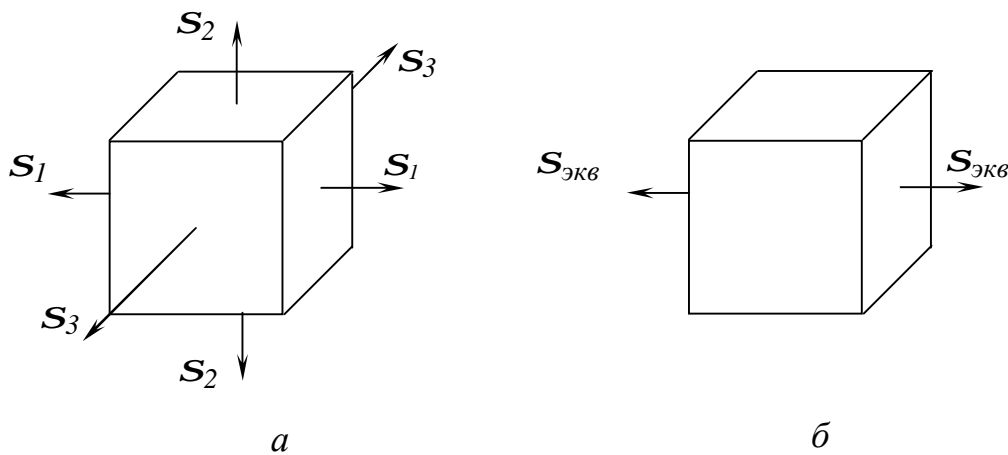


Рисунок 8.1

Стан а вважається рівнонебезпечним стану б, якщо в двох напружених станах коефіцієнти запасу міцності рівні.

Еквівалентні напруження – це такі напруження, які слід створити в розтягнутому зразку, щоб його напружений стан був рівнонебезпечним із заданим.

Якщо величина $S_{\text{екв}}$ знайдена, тобто виражена якимсь чином через S_1, S_2, S_3 , то завдання про міру небезпеки складного напруженого стану можна вважати вирішеною. Усе питання полягає в тому, як виразити $S_{\text{екв}}$ через S_1, S_2, S_3 . Для цього розглянемо деякі гіпотези граничних станів, покладені в основу теорії міцності.

8.2 Перша теорія міцності (теорія найбільших нормальних напружень, теорія Галілея)

Згідно з першою теорією міцності, висловленою ще Галілеєм і підтриманою Ламі (1833) і Ренкиним (1856), переважний вплив на міцність надає величина найбільших нормальних напружень.

Отже, згідно з першою теорією міцності порушення міцності в загальному випадку напруженого стану відбудеться тоді, коли найбільші нормальні напруження досягають небезпечного значення S^0 .

Останнє встановлюється при простому розтяганні або стисканні на зразках з даного матеріалу. Умова порушення міцності при складному напруженому стані має вигляд

$$s_1 = S_+^0 ; |s_3| = S_-^0. \quad (8.1)$$

Умова міцності з коефіцієнтом запасу n має вигляд

$$s_1 \leq [S_+] \text{ або } |s_3| \leq [S_-],$$

$$\text{де } [\sigma] = \frac{\sigma^0}{n}. \quad (8.2)$$

Таким чином, перша теорія міцності з трьох головних напружень враховує лише одне – найбільше, вважаючи, що два інших не впливають на міцність. Експериментальна перевірка показує, що ця теорія міцності не придатна для більшості матеріалів і дає задовільні результати для вельми крихких матеріалів (камінь, цеглина, кераміка, інструментальна сталь і т.п.). Використання її при визначенні розмірів деталей при складному напруженому стані дає зайві розміри. Тому нею уникають користуватися.

8.3 Друга теорія міцності (теорія найбільших лінійних деформацій, теорія Маріотта)

Друга теорія міцності бере як критерій міцності найбільшу за абсолютною величиною лінійну деформацію. Така пропозиція вперше була висловлена, мабуть, французькими ученими Маріоттом (1686) і Нав'є (1826),

а потім підтримувалося іншими французькими ученими – Понселе (1839) і Сен-Венаном (1837). Згідно з цією теорією *порушення міцності в загальному випадку напруженого стану наступить тоді, коли найбільша лінійна деформація досягає небезпечного значення ϵ^0* .

$$\text{Умова руйнування має вигляд} \quad \sqrt{\frac{1}{2} \epsilon_{max}^2} = \epsilon^0. \quad (8.3)$$

Умова міцності:

$$|\epsilon_{max}| \leq [\epsilon] = \frac{\epsilon^0}{n}. \quad (8.4)$$

Використовуючи узагальнений закон Гука, виразимо умову міцності (8.4) в напруженнях. Хай найбільше відносне подовження ϵ_1 , тоді

$$\epsilon_{max} = \epsilon_1 = \frac{1}{E} [\sigma_1 - \mu(\sigma_2 + \sigma_3)].$$

Прийнявши при простому розтяганні напруження, що допускається $[\sigma]$, тим самим ми для найбільшого відносного подовження допускаємо величину

$$[\epsilon] = \frac{[\sigma]}{E}.$$

Підставивши вирази для ϵ_{max} і $[\sigma]$ у рівняння (8.4), одержимо:

$$\frac{1}{E} [\sigma_1 - \mu(\sigma_2 + \sigma_3)] = \frac{[\sigma]}{E} \quad \text{або} \quad \sigma_1 - \mu(\sigma_2 + \sigma_3) \leq [\sigma]. \quad (8.5)$$

Як видно з виразу (8.5), з тим, що допускається потрібно порівнювати не тільки те або інше головне напруження, а їх комбінацію, так зване *еквівалентне (приведене, розрахункове) напруження*:

$$\underline{\sigma_{екв} = \sigma_1 - \mu(\sigma_2 + \sigma_3) \leq [s]}. \quad (8.6)$$

Експериментальна перевірка цієї теорії указує на результати, що узгоджуються, лише для крихкого стану матеріалу (легований чавун, висо-

комічні сталі). Її застосування неприпустимо для матеріалів, що не підкоряються закону Гука або що знаходяться за межами пропорційності.

8.4 Третя теорія міцності (теорія найбільшої дотичних напружень, теорія Кулона)

У третій теорії міцності як критерій міцності береться величина найбільшого дотичного напруження. Ця теорія запропонована Кулоном в 1773г. і підтверджена дослідями Тріску (1864), Геста (1900) й інших учених. Згідно з цією теорією *порушення міцності в загальному випадку напруженого стану наступить тоді, коли найбільше дотичне напруження досягає свого граничного значення t^o* . Останнє визначається у момент руйнування при простому розтяганні.

Умова руйнування має вигляд

$$t_{max} = t^o \quad (8.7)$$

$$\text{Умова міцності} \quad \tau_{max} \leq \frac{\tau^o}{n} \quad (8.8)$$

$$\text{Оскільки згідно з виразом (6.13) } \tau_{max} = \frac{1}{2}(\sigma_1 - \sigma_3), \text{ а } \tau^o = \frac{\sigma^o}{2},$$

то умову руйнування (8.7) і міцності (8.8) можна виразити через головну напруження так:

$$s_1 - \sigma_3 = s^o \quad (8.9)$$

Або

$$s_{1-3} \leq [s]. \quad (8.10)$$

Еквівалентні напруження в цьому випадку запишуться так:

$$\sigma_{екв}^{III} = \sigma_1 - s_3. \quad (8.11)$$

Третя теорія міцності добре підтверджується досвідом для матеріалів, що однаково працюють на розтягування і стиснення (наприклад, м'яка сталь), і тому має достатньо широке розповсюдження. Недолік її полягає в тому, що вона не враховує середніх за величиною головних напружень σ_2 , що дає до розрахунків похибку 12.15 %.

8.5 Четверта теорія міцності (енергетична теорія формозмінення, теорія Губера)

Згідно з цією теорією *небезпечний стан (текучість) у загальному випадку напруженого стану настає тоді, коли питома потенціальна енергія зміни форми досягає свого граничного значення*. Останнє можна визначити при простому розтяганні у момент текучості.

Умова настання текучості

$$U_{\Phi} = (U_{\Phi})_T. \quad (8.12)$$

Умова міцності

$$U_{\Phi} \leq [U_{\Phi}]_T. \quad (8.13)$$

Потенціальна енергія зміни форми при складному напруженому стані дорівнює

$$U_{\Phi} = \frac{1+\mu}{3E} [\sigma_1^2 + \sigma_2^2 + \sigma_3^2 - (\sigma_1\sigma_2 + \sigma_2\sigma_3 + \sigma_3\sigma_1)]. \quad (8.14)$$

При простому розтяганні у момент текучості ($\sigma_1 = \sigma_T$, $\sigma_2 = \sigma_3 = 0$) маємо

$$(U_{\Phi})_T = \frac{1+\mu}{3E} \sigma_T^2. \quad (8.15)$$

Отже, умову (8.13) після підстановки (8.14) і (8.15) можна записати у вигляді

$$\sqrt{\sigma_1^2 + \sigma_2^2 + \sigma_3^2 - (\sigma_1\sigma_2 + \sigma_2\sigma_3 + \sigma_3\sigma_1)} = \sigma_T \quad (8.16)$$

або

$$\sqrt{\frac{1}{2}[(\sigma_1 - \sigma_2)^2 + (\sigma_2 - \sigma_3)^2 + (\sigma_3 - \sigma_1)^2]} = \sigma_T. \quad (8.17)$$

Умова міцності набуде вигляду

$$\sqrt{\frac{1}{2}[(\sigma_1 - \sigma_2)^2 + (\sigma_2 - \sigma_3)^2 + (\sigma_3 - \sigma_1)^2]} \leq \frac{\sigma_T}{n} = [\sigma]. \quad (8.18)$$

Еквівалентні напруження за IV теорією

$$\sigma_{\text{екв}}^{\text{IV}} = \sqrt{\frac{1}{2}[(\sigma_1 - \sigma_2)^2 + (\sigma_2 - \sigma_3)^2 + (\sigma_3 - \sigma_1)^2]}. \quad (8.19)$$

Досліди добре підтверджують четверту теорію для пластичних матеріалів, що однаково працюють на розтягання-стискання. Настання текучості відображається четвертою теорією краще, ніж третьою.

Усі викладені теорії відносяться до ізотропних матеріалів. Для анізотропних матеріалів вони непридатні.

8.6 Теорія міцності Мору

Теорія міцності, запропонована О. Мором на початку XX століття, виходить з припущення, що *міцність матеріалів у загальному випадку напруженого стану залежить, головним чином, від величини і знаку найбільшого S_1 і найменшого S_3 головних напружень*. Середня за величиною головного напруження лише трохи впливає на міцність. Досліди показують, що недолік σ_2 дає погрішність не більше 12...15 %. Умовою міцності за теорією Мору для матеріалів, у яких $[S_+] \neq [S_-]$, буде

$$\sigma_1 - \frac{[S_+]}{[S_-]} \sigma_3 \leq [S_+]. \quad (8.20)$$

Еквівалентне напруження за теорією Морю

$$\sigma_{\text{екв}}^{\text{М}} = \sigma_1 - \frac{[\sigma_+]}{[\sigma_-]} \sigma_3. \quad (8.21)$$

При однаковому опорі металу розтягання і стисканню, тобто при $[\sigma_+] = [\sigma_-]$, розрахункова формула (8.20) співпадає з формулою (8.10), одержаною за III теорії міцності.

Позитивні моменти теорії Морю безперечні, оскільки вони засновані на експериментальних даних.

Основні *недоліки*:

а) необхідність ряду складних дослідів з плоским і об'ємним напруженими станами;

б) теорія не враховує впливу на міцність проміжної головної напружень σ_2 .

Для практичних розрахунків слід рекомендувати IV (або III) теорію міцності для матеріалів, що однаково працюють на розтягання і стискання, і теорію Морю, – для матеріалів, що по-різному чинять опір розтягання і стисканню (крихких). Для них у даний час поки що застосовується II теорія міцності.

9 ЗСУВ

9.1 Чистий зсув і його особливості

На прикладі розтягання і стискання були виявлені деякі найбільш важливі властивості напруженого стану. При розтяганні залежно від орієнтації похилених площадок на гранях виділеного прямокутного елемента виникають нормальні і дотичні напруження.

Зсувом називається вид вантажання, при якому в поперечному перерізі стрижня виникають тільки поперечні сили Q .

Деформацію зсуву з достатнім ступенем наближення можна одержати практично, якщо на даний брус з протилежних боків діятимуть дві рівні

сили, перпендикулярні до осі бруса і направлені в протилежні сторони. Прикладом такої дії сил може бути різка ножицями металевих листів або лозин (рис 9.1).

Ліва частина бруса (див. рис.9.1, а) відділяється від правої за деяким перерізом ab . При зсуві лінії дії сил розташовані вельми близько. Взагалі ж в практиці зсув у чистому вигляді одержати важко, оскільки зазвичай деформація зсув супроводжується згинанням (див. рис.9.1, б).

Використовуючи метод перерізів (див. рис.9.1, в), знаходимо, що поперечна сила Q в перерізі ab (або cd) дорівнює зовнішньому навантаженню P .

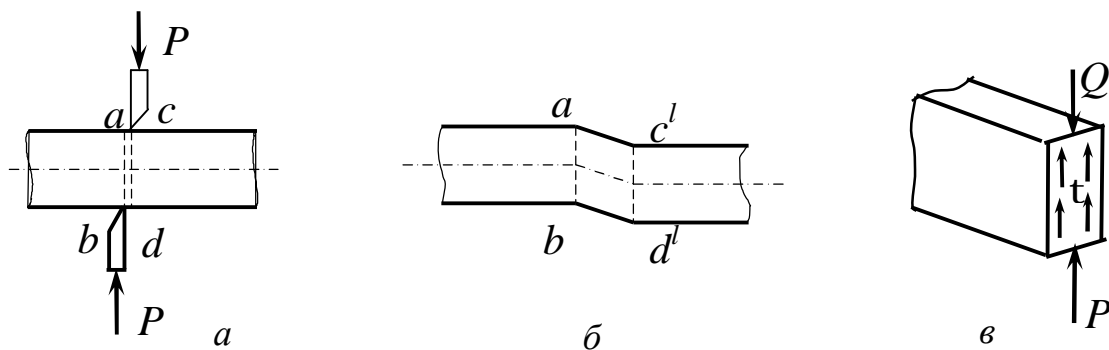


Рисунок 9.1

Поперечна сила Q викликає появу в перерізі ab площею F дотичних напружень:

$$\int_F \tau dF = Q.$$

Беручи дотичні напруження τ розподіленими по площі F поперечного перерізу рівномірно, матимемо

$$Q = P = F \cdot \tau,$$

звідки
$$\tau = \frac{P}{F}. \tag{9.1}$$

Розглянемо окремий випадок зсуву, при якому на чотирьох гранях виділеного елемента (рис.9.2, а) виникають тільки дотичні напруження.

Такий напружений стан називається чистим зсувом.

Знайдемо величину і напрям головних напружень при такому напруженому стані. Для цього скористаємося побудовою круга напружень (рис.9.2, б). Оскільки в даному випадку

$$s_a = s_b = 0; \quad t_a = -t; \quad t_b = t,$$

то, побудувавши круг напружень, знаходимо, що

$$s_1 = -s_3 = t, \tag{9.2}$$

а головні площадки нахилені до граней елемента під кутом 45° .

Третя головна площадка співпадає з ненавантаженою фасадною гранню елемента, отже

$$s_2 = 0. \tag{9.3}$$

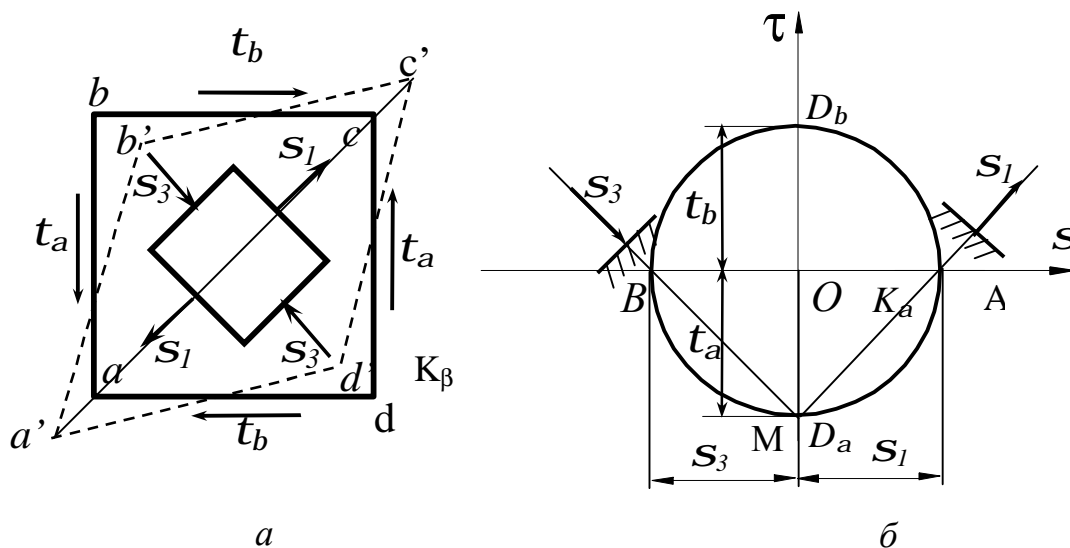


Рисунок 9.2

Розглянемо деформацію елемента $abcd$ (див. рис.9.2, а). Оскільки по гранях елемента немає нормальних напружень, то уздовж граней немає і подовжень. У той же час діагональ ac , співпадаюча з напрямом, подовжується, а діагональ bd , співпадаюча з напрямом стискуючих напружень, коротшає.

У результаті квадрат $abcd$ перетворюється на ромб $a'b'c'd'$.

Таким чином, деформація чистого зсуву характеризується зміною прямих кутів.

9.2 Деформація при зсуві. Закон Гука при зсуві

Наочне уявлення про деформацію елемента можна одержати, закріпивши одну з граней (рис.9.3).

Якщо грань АВ закріпити нерухомо (рис 9.3), то під дією дотичних напружень грань CD зрушиться паралельно АВ на деяку величину $DD_1=CC_1=S$, звану абсолютним зсувом. Елемент ABCD перекосить, прямі кути перетворяться на гострі або тупі, змінившись на кут γ . Цей кут γ називається відносним зсувом або кутом зсуву. Він служить мірою зміни кутів прямокутника.

Оскільки ми маємо справу з пружними деформаціями, то цей кут буде вельми малим:

$$\gamma = \operatorname{tg} \gamma = \frac{\Delta S}{a}. \quad (9.4)$$

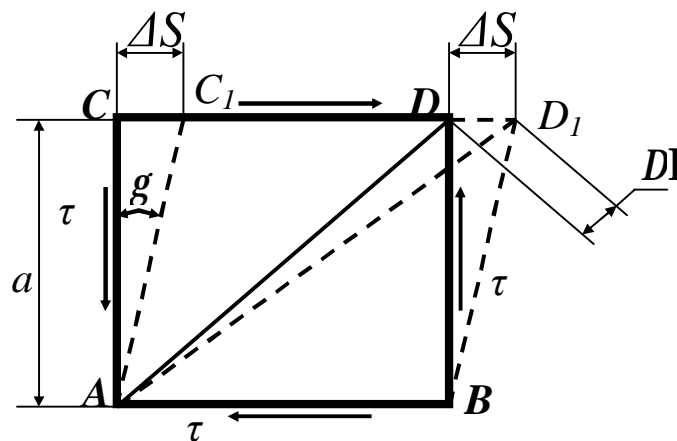


Рисунок 9.3

Можна показати, що величина γ пропорційна напруженню τ . Встановимо зв'язок між кутом зсуву γ і дотичним напруженням τ . При перекосі елемента діагональ AD подовжується. Це подовження можна пов'язати з діючим напруженням τ і кутом зсуву γ :

$$\Delta l = \Delta S \cdot \cos 45^\circ,$$

$$\text{тоді} \quad \varepsilon = \frac{\Delta \mathbf{l}}{\mathbf{l}} = \frac{\Delta S \cos 45^\circ}{a} \cdot \sin 45^\circ = \frac{l}{2} \cdot \frac{\Delta S}{a}.$$

Використовуючи формулу (9.2), одержимо

$$\varepsilon = \frac{l}{2} \gamma. \quad (9.5)$$

З іншого боку, подовження діагоналі, викликане дією головних напружень $\sigma_1 = \tau$ і, можна знайти з формул (7.7), враховуючи, що

$$\sigma_3 = 0: \quad \varepsilon = \varepsilon_1 = \frac{l}{E} (\sigma_1 - \mu \cdot \sigma_2) = \frac{\tau}{E} (1 + \mu). \quad (9.6)$$

Підставивши набутого значення в (9.3), одержимо

$$\frac{\tau}{E} (1 + \mu) = \frac{\gamma}{2},$$

$$\text{звідки} \quad \tau = \frac{E}{2(1 + \mu)} \gamma. \quad (9.7)$$

Таким чином, *відносний зсув g і дотичні напруження t прямо пропорційні. Таким чином, при зсуві напруження і відповідна йому відносна деформація зв'язані законом Гука.*

Величину $\frac{E}{2(1 + \mu)}$ позначають буквою G і називають *модулем пружності при зсуві або модулем пружності другого роду.*

Формула

$$G = \frac{E}{2(1 + \mu)} \quad (9.8)$$

виражає залежність між модулем пружності при зсуві і модулем пружності при розтяганні.

Використовуючи формулу (9.6), формулу (9.5) можна записати так:

$$\tau = \gamma G$$

(9.9)

Одержана формула (9.9) носить назву *закону Гука при зсуві у відносній формі і повністю аналогічна із законом Гука при розтяганні*:

$$\sigma = \varepsilon E .$$

Підставимо у вираз (9.7) дотичне напруження τ за формулою (9.1) і кут зсуву γ за формулою (9.2) і одержимо

$$\Delta S = \frac{Pa}{GF} .$$
 (9.10)

Дана формула є *законом Гука при зсуві в абсолютній формі, яке свідчить, що абсолютний зсув прямо пропорційний силі зсуву і відстані між зрушуваними гранями і обернено пропорційний жорсткості при зсуві (GF)*. Закон Гука для деформації зсуву аналогічний формулі для визначення аб-

солютного подовження при розтяганні:

$$\Delta l = \frac{Pl}{EF} .$$

9.3 Практичні розрахунки на зріз, зминання і розриви заклепувальних, болтових і зварних з'єднань

Деформація зсуву в чистому вигляді на практиці фактично не зустрічається. У реальних умовах зсув зазвичай супроводжується зминанням поверхонь контактуючих елементів і згинанням, викликаним нормальним напруженням. Крім того, дотичні напруження за перерізами, за яких відбувається зсув, розподіляється нерівномірно. На практиці, проте, з метою спрощення розрахунку вказаною нерівномірністю розподілу напружень нехтують і вважають, що напруження за перерізом (при зсуві) і поверхнею (при зминанні) розподіляються рівномірно. Зокрема, такі допущення приймаються при розрахунку болтів, заклепок, шпонок і т.д. Розрахункові напруження при цьому відрізняється від дійсних, а тому їх слід вважати умо-

вними. Якщо відомі допустимі напруження на зріз $[\tau]$, то легко записати умову міцності на зріз:

$$\tau_{\max} = \frac{P}{F_{\text{зр}}} \leq [\tau] \quad (9.11)$$

звідки можна знайти площу зрізу $F_{\text{зр}} \geq \frac{P}{[\tau]}$. (9.12)

Аналогічний вигляд має умова міцності на зминання:

$$s_{\text{зм}} = \frac{P}{F_{\text{зм}}} \leq [s_{\text{зм}}]. \quad (9.13)$$

Приклад 1. Розрахувати болтове з'єднання (рис.9.4), якщо $P = 8$ кН.

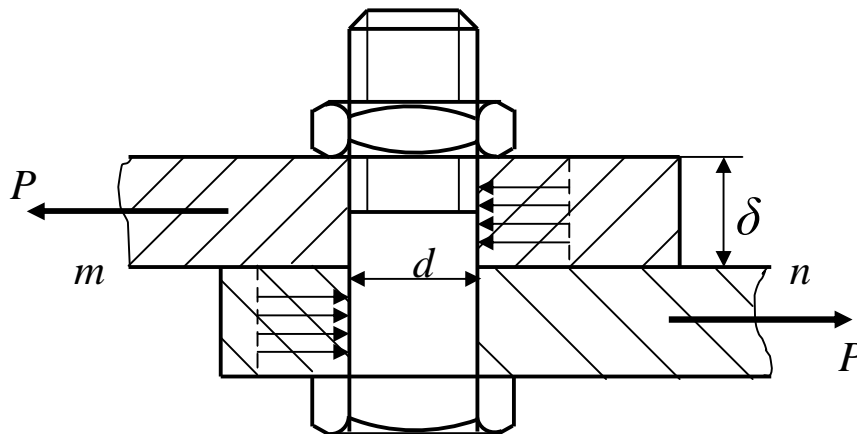


Рисунок 9.4

Товщина листів, що скріпляються $d = 8$ мм $[\tau] = 60$ МПа, $[\sigma]_{\text{см}} = 200$ МПа.

Сила $P = 8$ кН прагне зрізати з'єднання за перерізом mn.

Умова міцності при зрізі

$$t = \frac{P}{F} = \frac{4P}{pd^2} \leq [\tau].$$

Звідси
$$d = \sqrt{\frac{4 \cdot P}{\pi \cdot [\tau]}} = \sqrt{\frac{4 \cdot 8 \cdot 10^{-3}}{\pi \cdot 60}} \cdot 100 = 1,3 \text{ см.}$$

Перевіримо стінки отворів деталей на зминання. Для спрощення розрахунків заведено вважати, що тиск рівномірно розподіляється за проекцією напівциліндрової поверхні стінки заввишки δ . Тоді площа зминання

$$F_{\text{зм}} = \delta d,$$

звідки
$$\sigma_{\text{зм}} = \frac{P}{\delta \cdot d} = \frac{8 \cdot 10^{-3}}{0,8 \cdot 10^{-3} \cdot 1,3 \cdot 10^{-2}} = 76,8 \text{ МПа} < [\sigma]_{\text{зм}}.$$

Якби виявилось, що $\sigma_{\text{зм}} > [\sigma]_{\text{зм}}$, то необхідно було б діаметр болта збільшити, визначивши його з умови міцності на зминання:

$$d \geq \frac{P}{\delta \cdot [\sigma]_{\text{зм}}}. \quad (9.14)$$

На зріз також прийнято (умовно) розраховувати і зварні з'єднання.

Найбільш поширені стикові з'єднання і з'єднання за допомогою кутових швів. З'єднання *в тиск* застосовуються, коли листи, що сполучаються, знаходяться в одній площині (рис.9.5, а, б).

З'єднання за допомогою *кутових* швів виконуються, коли листи, що сполучаються, паралельні або перпендикулярні (див. рис.9.5, в).

Якщо напрям кутового шва перпендикулярний до дії сили, то шов називається *лобовим* (див. рис.9.5, г). Шви, паралельні зусиллю, називаються *фланговими* (див. рис.9.5, д).

Якщо не враховувати напливи, то в розрізі кутовий шов має форму рівнобедреного прямокутного трикутника (рис.9.6)

Руйнування шва відбуватиметься за його мінімальним перерізом *ABCD*. За розрахунковий розмір шва, окрім його довжини, беруть висоту *m* трикутника, яка дорівнює $m = k \cos 45^\circ = 0,7k$

де *k* – висота катета зварного шва.

Розрахункова площа перерізу шва складе $F = m \mathbf{l} = 0,7k \mathbf{l}$

де \mathbf{l} – розрахункова довжина шва.

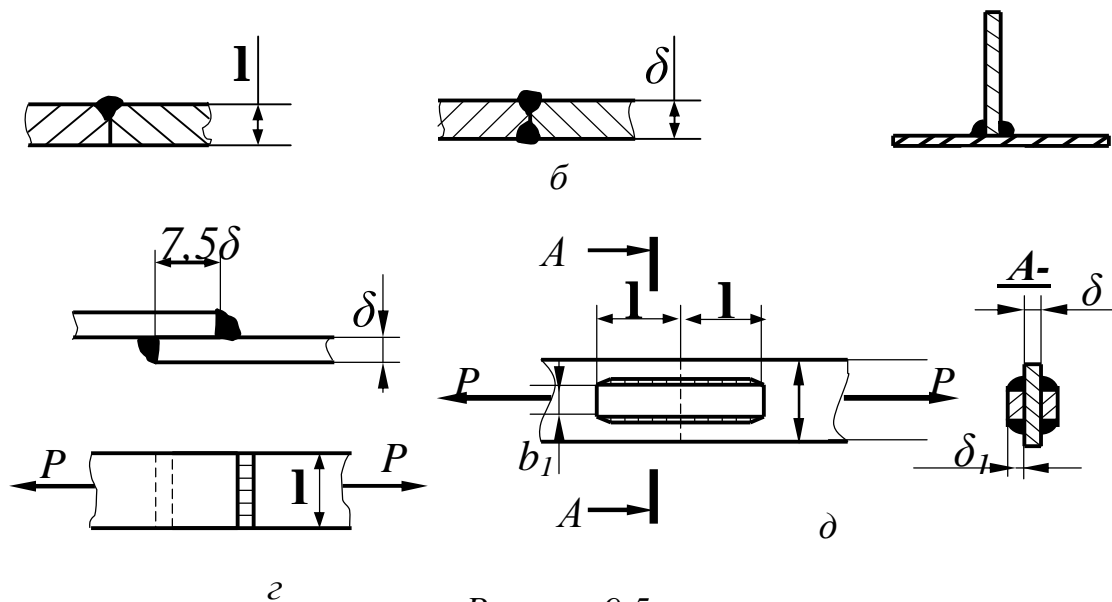


Рисунок 9.5

Розрахунок зварних з'єднань, як і заклепувальних, умовно ведеться в припущенні рівномірного розподілу напружень за перерізом шва.

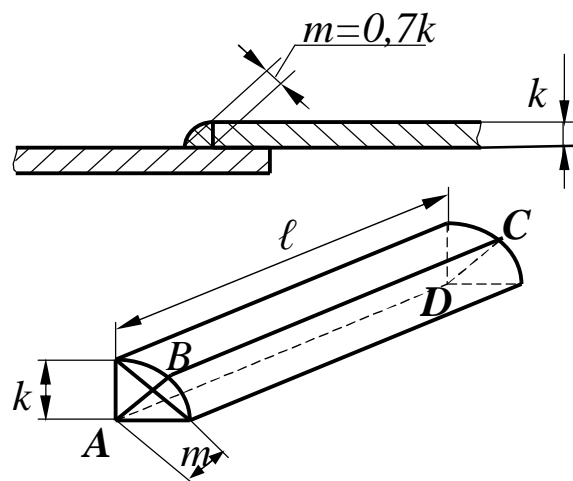


Рисунок 9.6

Розглянемо розрахунок флангових і лобових швів, тобто швів, що чинять опір дії дотичних напружень. Враховуючи, що опір сталі зрізу нижче, ніж розтягання, складовою нормальних напружень в будь-якому шві нехтують і розрахунок швів умовно проводять на зріз, припускаючи, що дотичне напруження рівномірно розподіляється за перерізом.

При розрахунку лобових швів з'єднаних внапусток (рис.9.7) враховують обидва шви з площею перерізу. Запишемо умову міцності зварного шва при з'єднанні внапусток:

$$\tau = \frac{P}{F} = \frac{P}{1,4k \mathbf{l}} \leq [\tau]_e.$$

Індекс “e” означає, що вироби зварюються електричною дугою

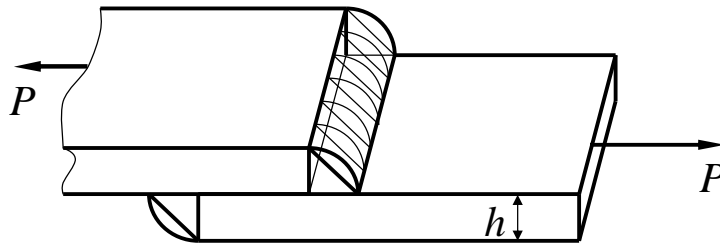


Рисунок 9.7

Приклад 2

Визначити розміри флангових швів, що сполучають смуги (рис.9.8). Розтягуюча сила $P = 14$ кН, а допустимі напруження для металу шва на зріз $[\tau]_e = 110$ МПа. Визначити розрахункову довжину зварного шва \mathbf{l}_f .

З умови міцності шва $\tau_{\max} = \frac{P}{F_e} \leq [\tau]_e.$

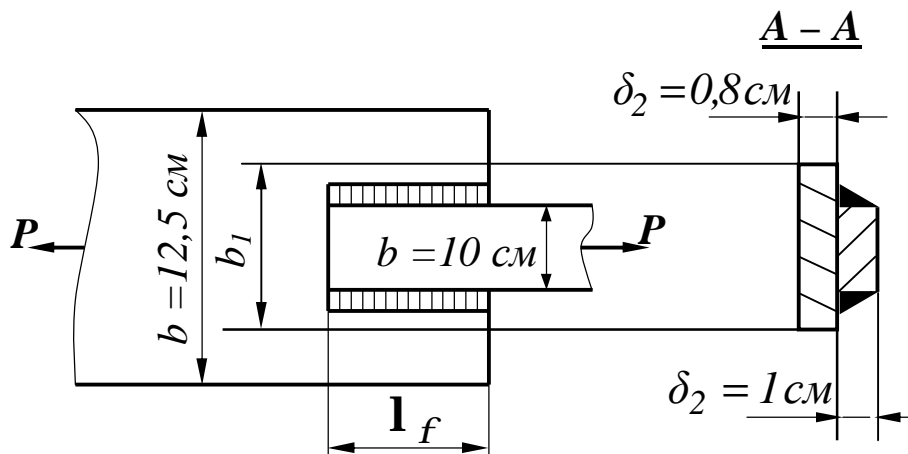


Рисунок 9.8

Площа небезпечного перерізу

$$F_e = 2m\mathbf{l} = 2\mathbf{l}\delta_2 \cos 45^\circ = 1,4\mathbf{l}\delta_2.$$

$$\text{Тоді } \mathbf{I} = \frac{P}{1,4 \cdot \delta_2 \cdot [\tau]_e} = \frac{140 \cdot 10^{-3}}{1,4 \cdot 1 \cdot 10^{-2} \cdot 110} \cdot 100 = 0,091 \text{ м} = 9,1 \text{ см.}$$

Розрахункову довжину шва знайдемо, додавши до довжини шва \mathbf{I} ще 10 мм, враховуючи можливий не провар:

$$\mathbf{I}_\phi = \mathbf{I} + 1,0 = 9,1 + 1,0 = 10,1 \text{ см.}$$

10 ГЕОМЕТРИЧНІ ХАРАКТЕРИСТИКИ ПЛОСКИХ ПЕРЕРІЗІВ

10.1 Статичні моменти плоских перерізів. Визначення центра ваги складної фігури

При розв'язанні задач, зв'язаних, в основному, зі згинанням, виникає необхідність оперувати деякими геометричними характеристиками поперечних перерізів. Через своє вузьке прикладне значення в курсі геометрії вони не вивчаються.

До геометричних характеристик відносяться площі поперечних перерізів, моменти інерції, моменти опору, радіуси інерції.

Візьмемо деякий поперечний переріз бруса (рис.10.1).

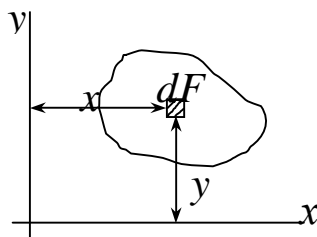


Рисунок 10.1

За аналогією з моментом сили відносно осі запишемо момент площі F відносно осі, який називається *статичним моментом площі*:

$$S_x = \int_F y dF, \quad S_y = \int_F x dF, \quad (10.1)$$

де індекс F у знаку інтеграла указує на те, що інтегрування ведеться за всією площею перерізу. Кожний з інтегралів є сумою добутків елементарних площадок dF на відстань до відповідної осі (x або y). Одиниці вимірювання статичного моменту площі м^3 , мм^3 або см^3 .

При паралельному перенесенні осей величини статичних моментів міняються.

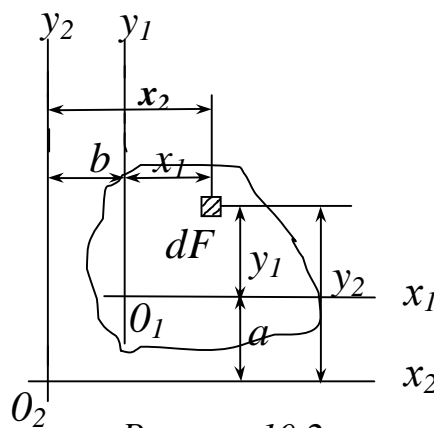


Рисунок 10.2

Розглянемо дві пари паралельних осей x_1, y_1 , і x_2, y_2 (рис.10.2). Хай відстань між осями x_1 і x_2 дорівнює a , а між осями y_1 і y_2 дорівнює b . Припустимо, що F і S_{x_1} , відомі. S_{y_1} Потрібно визначити S_{x_2} S_{y_2} .

З рисунка: $x_2 = x_1 + b$; $y_2 = y_1 + a$.

Статичні моменти площі будуть дорівнювати:

$$S_{x_2} = \int_F (y_1 + a) dF; \quad S_{y_2} = \int_F (x_1 + b) dF;$$

$$\text{або} \quad S_{x_2} = S_{x_1} + aF; \quad S_{y_2} = S_{y_1} + bF. \quad (10.2)$$

Таким чином, при паралельному перенесенні осей статичний момент площі міняється на величину, яка дорівнює добутку площі на відстань між осями.

Величини a або b можуть бути будь-якими, як додатними, так і від'ємними. Тому їх завжди можна підібрати (причому єдиним чином) так, щоб добуток $bF = S_{y_1}$, а $aF = S_{x_1}$. Тоді статичні моменти S_{x_2} і S_{y_2} будуть дорівнювати нулю.

Вісь, відносно якої статичний момент площі дорівнює нулю, називається центральною. Серед сімейства паралельних осей вона є єдиною.

Точка перетину центральних осей називається центром ваги перерізу.

Таким чином, координати центра ваги

$$a = y_c = \frac{S_{x_1}}{F}. \quad (10.3)$$

Аналогічно, для осі y :

$$b = x_c = \frac{S_{y_1}}{F}. \quad (10.4)$$

Шляхом повороту осей можна показати, що статичний момент площі відносно всякої осі, яка проходить через центр ваги, дорівнює нулю (точка прикладання рівнодіючої сил ваги).

Для обчислення статичних моментів складної фігури її розбивають на прості частини, для кожної з яких відомі площа F_i і положення центра ваги.

Тоді статичні моменти площі будуть:

$$S_x = F_1 y_1 + F_2 y_2 + \mathbf{K} + F_n y_n = \sum_{i=1}^n F_i y_i;$$

$$S_y = F_1 x_1 + F_2 x_2 + \mathbf{K} + F_n x_n = \sum_{i=1}^n F_i x_i.$$

За формулами (10.3) і (10.4) можна знайти координати центра ваги складної фігури:

$$x_c = \frac{S_y}{F} = \frac{\sum_{i=1}^n F_i \cdot x_i}{\sum_{i=1}^n F_i} ; \quad y_c = \frac{S_x}{F} = \frac{\sum_{i=1}^n F_i \cdot y_i}{\sum_{i=1}^n F_i} . \quad (10.5)$$

10.2 Моменти інерції плоских фігур. Види моментів інерції

Осьовим (або екваторіальним) моментом інерції площі фігури називається інтеграл за площею добутку елементарних площадок на квадрати їх відстані до даної осі.

Так, осьові моменти інерції довільної фігури (рис.10.3) відповідно дорівнюють:

$$I_x = \int_F y^2 dF; \quad I_y = \int_F x^2 dF. \quad (10.6)$$

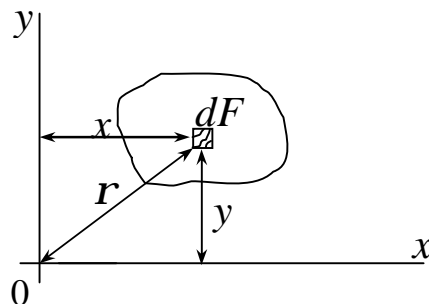


Рисунок 10.3

Полярним моментом інерції площі фігури відносно даної точки (полюса) називається інтеграл за площею добутку елементарних площадок на квадрати їх відстаней до полюса:

$$I_r = \int_F r^2 dF. \quad (10.7)$$

Якщо через полюс проведена система взаємно перпендикулярних осей x , y (див. рис.10.3), то

$$r^2 = x^2 + y^2 .$$

З виразу (10.7) маємо

$$I_r = \int_F (x^2 + y^2) dF = I_y + I_x. \quad (10.8)$$

Величини осьових і полярних моментів інерції завжди додатні.

Відцентровим моментом інерції називається інтеграл за площею добутків елементарних площадок на їх відстані від координатних осей x , y :

$$I_{xy} = \int_F x \cdot y dF. \quad (10.9)$$

Залежно від положення осей, відцентровий момент інерції може бути додатним (рис.10.4, а) або від'ємним (рис.10.4, б), а також дорівнювати нулю (рис.10.4, в).

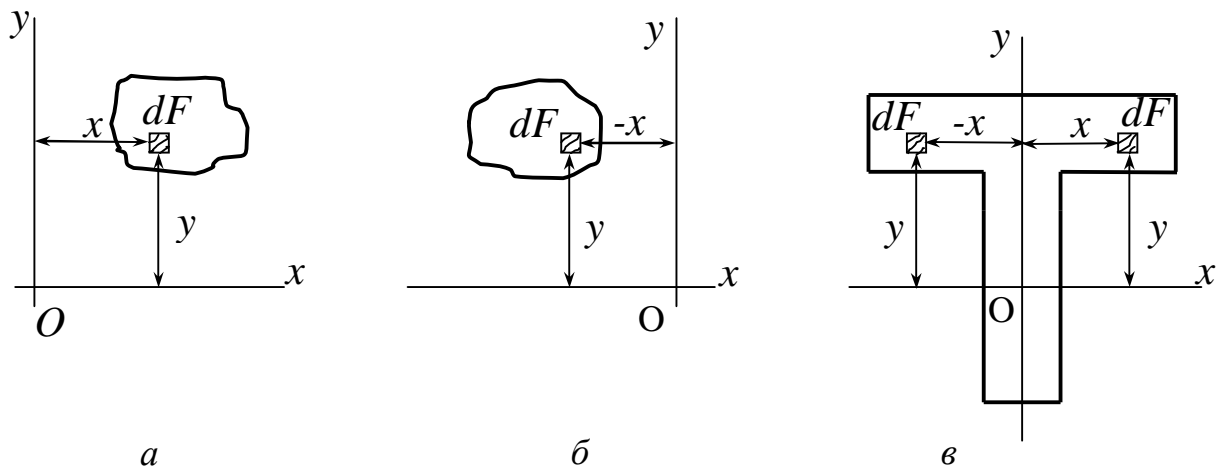


Рисунок 10.4

Осі, відносно яких відцентровий момент інерції дорівнює нулю, називаються головними.

Вісь симетрії фігури завжди є головною віссю, оскільки кожній додатній величині $x y dF$ в першому і третьому квадрантах відповідає така ж, але від'ємна в другому і четвертому квадрантах (див. рис.10.4, в). Інша головна вісь буде перпендикулярна до осі симетрії.

Головні осі, що проходять через центр ваги перерізу, називаються головними центральними осями.

У розрахунку цікавлять завжди головні центральні осі і моменти інерції відносно них. Одиниці вимірювання моментів інерції – м⁴, а також мм⁴, см⁴, дм⁴.

10.3 Моменти інерції простих перерізів

Визначимо моменти інерції **прямокутника** відносно центральних осей x_c , y_c , паралельних його сторонам (рис.10.5).

Для визначення моменту інерції відносно осі x_c виділимо елементарну площадку у вигляді вузького прямокутника висотою dy і шириною b , площа якого $dF = b dy$.

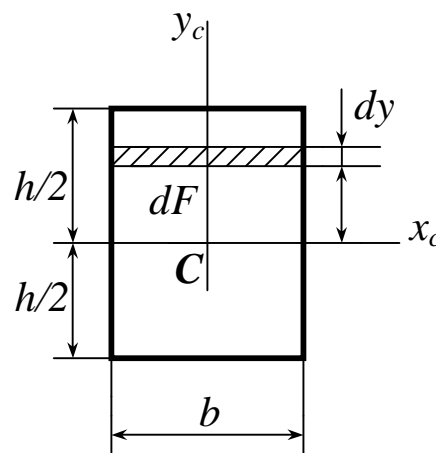


Рисунок 10.5

$$I_x = \int_F y^2 dF = \int_{-\frac{h}{2}}^{\frac{h}{2}} y^2 b dy = b \frac{y^3}{3} \Big|_{-\frac{h}{2}}^{\frac{h}{2}} = 2b \frac{\left(\frac{h}{2}\right)^2}{3} = 2b \frac{\left(\frac{h}{2}\right)^3}{3} = \frac{bh^3}{12}.$$

Остаточно:

$$I_x = \frac{bh^3}{12}.$$

(10.10)

Очевидно, що

$$I_y = \frac{hb^3}{12}. \quad (10.11)$$

Інтеграл не зміниться, якщо всі смужки $dF = b dy$ змістити паралельно осі x_c (рис.10.6).

Таким чином, момент інерції **паралелограма** відносно центральної осі x_c , яка паралельна основі, дорівнює

$$I_x = \frac{bh^3}{12}.$$

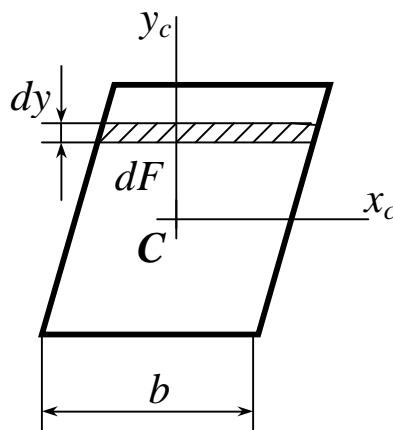


Рисунок 10.6

Знайдемо момент інерції **трикутника** відносно осі x , яка проходить через його основу (рис.10.7).

Виділимо елементарну смужку dF , паралельну основі, що має висоту dy і ширину $b(y)$:

$$dF = b(y)dy.$$

Очевидно, що ширина смужки, яка знаходиться на відстані y від осі x

$$b(y) = \frac{b}{h}(h - y).$$

Отже

$$I_x = \int_F y^2 dF = \int_0^h \frac{b}{h} (h-y)y^2 dy = \frac{bh^3}{12}. \quad (10.12)$$

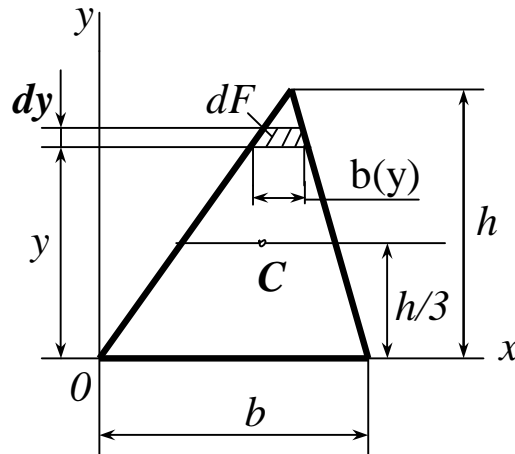


Рисунок 10.7

Визначимо полярний момент інерції **круга** відносно його центра. Для визначення полярного моменту інерції виділимо елементарну смужку у вигляді тонкого кільця (рис.10.8) товщиною dr і довжиною $2\pi r$. Площа такого елемента

$$dF = 2\pi r dr.$$

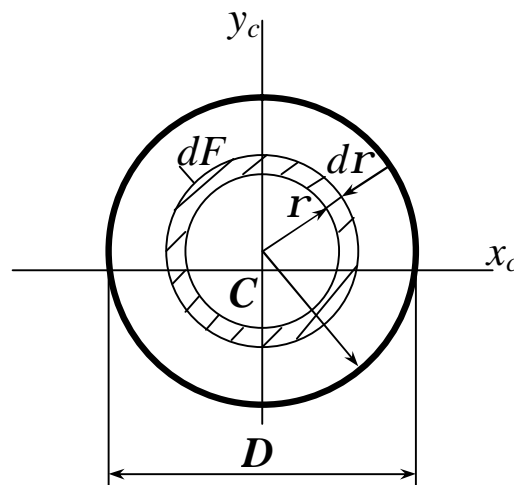


Рисунок 10.8

Полярний момент інерції площі

$$I_r = \int_F r^2 dF = 2p \int_0^R r^3 dr = \frac{pR^4}{2} = \frac{pD^4}{32}. \quad (10.13)$$

На підставі формули (10.8)

$$I_r = I_x + I_y.$$

Враховуючи, що через симетрію круга $I_x = I_y$, одержуємо

$$I_x = I_y = \frac{pD^4}{64}. \quad (10.14)$$

10.4 Моменти інерції відносно осей, які паралельні центральним

Виведемо формули перетворення моментів інерції площі при паралельному перенесенні осей.

Хай відомі моменти інерції відносно центральних осей x, y і відстань між осями x, y і x_1, y_1 (рис.10.9). Потрібно визначити моменти інерції відносно осей x_1, y_1 , паралельних центральним осям x, y . Згідно з визначенням

$$I_{x_1} = \int_F y_1^2 dF; \quad I_{y_1} = \int_F x_1^2 dF; \quad I_{x_1 y_1} = \int_F x_1 y_1 dF. \quad (10.15)$$

Координати будь-якої точки в новій системі координат x_1, y_1 можна виразити через координати в старих осях:

$$x_1 = x + b; \quad y_1 = y + a.$$

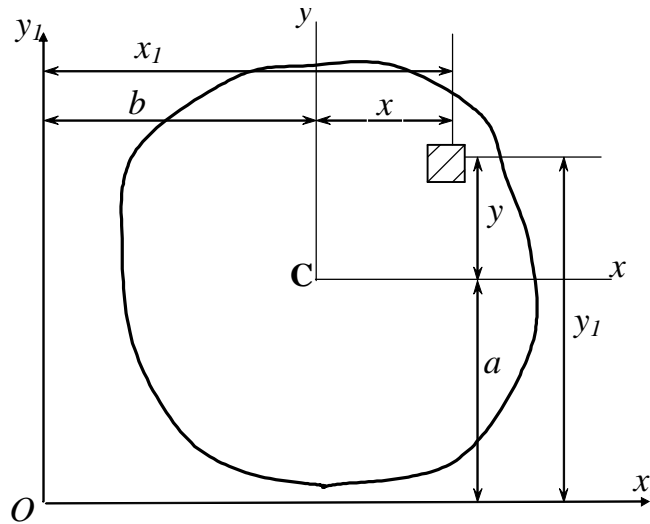


Рисунок 10.9

Підставимо ці значення у формули (10.15) і одержимо:

$$I_{x_1} = \int_F (y + a)^2 dF = \int_F y^2 dF + 2a \int_F y dF + a^2 \int_F dF = I_x + a^2 F.$$

Другий доданок є статичним моментом площі відносно центральних осей, і тому він дорівнює нулю, тобто

$$\int_F y dF = S_x = 0.$$

Тоді
$$I_{x_1} = I_x + a^2 F . \quad (10.16)$$

Аналогічно

$$I_{y_1} = I_y + b^2 , \quad (10.17)$$

$$I_{x_1 y_1} = I_{xy} + abF. \quad (10.18)$$

Формули (10.16) і (10.17) дозволяють зробити наступний висновок: *Осьові моменти інерції фігури відносно осі, яка паралельна центральній, дорівнюють моменту інерції відносно центральної осі плюс добуток площі фігури на квадрат відстані між цими осями.*

На підставі формули (10.18) стверджуємо, що *відцентровий момент інерції відносно осей, які паралельні центральним, дорівнює відцентровому моменту відносно центральних осей, паралельних даним, плюс добуток площі фігури на координати її центра ваги в нових осях.*

Координати a і b слід підставляти з урахуванням знаку.

Формули (10.16) і (10.17) показують, що зі всіх моментів інерції відносно ряду паралельних осей центральні моменти інерції найменші

11 ГЕОМЕТРИЧНІ ХАРАКТЕРИСТИКИ ПЛОСКИХ ПЕРЕРІЗІВ (продовження)

11.1 Залежності між моментами інерції при повороті координатних осей

Хай відомі моменти інерції довільної фігури (рис.11.1) відносно координатних осей x і y :

$$I_x = \int_F y^2 dF ; \quad I_y = \int_F x^2 dF ; \quad I_{xy} = \int_F xy dF . \quad (11.1)$$

Потрібно визначити моменти інерції відносно інших осей x_1, y_1 , повернених щодо осей x, y на деякий кут α .

Відокремимо з перерізу яку-небудь елементарну площадку dF навколо точки A з координатами (x, y) щодо колишньої системи координат:

$$x = OB, \quad y = AB.$$

Координати тієї ж площадки щодо нової системи координат будуть:

$$x_1 = OC, \quad y_1 = AC.$$

Виразимо нові координати x_1, y_1 через старі x, y і кут α , проводячи допоміжні лінії CD і BE паралельно осі Oy_1 , а BD паралельно осі Ox_1 .
Одержимо:

$$\begin{aligned} x_1 &= OC = OE + BD = x \cos \alpha + y \sin \alpha ; \\ y_1 &= AC = AD - CD = y \cos \alpha - x \sin \alpha . \end{aligned} \quad (11.2)$$

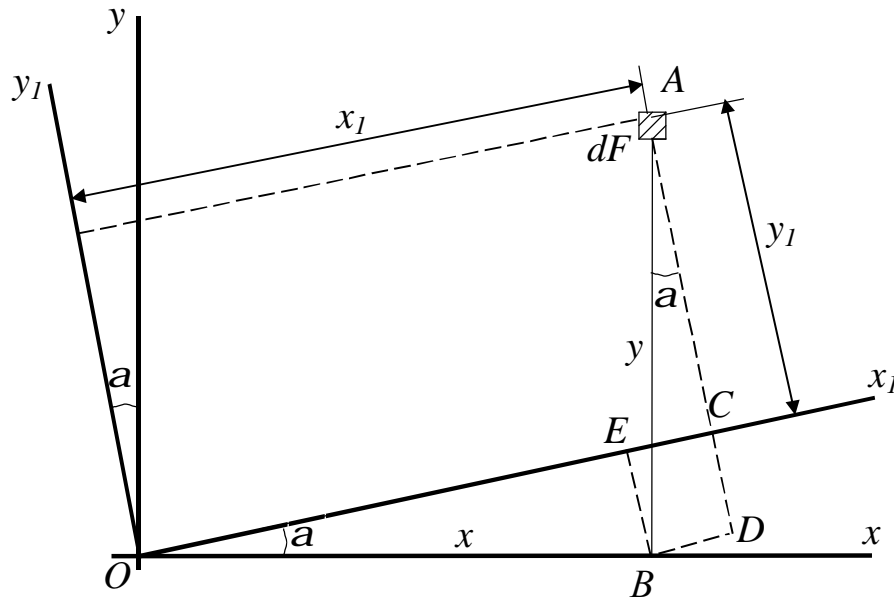


Рисунок 11.1

Згідно з визначенням

$$I_{x_1} = \int_F y_1^2 dF ; \quad I_{y_1} = \int_F x_1^2 dF ; \quad I_{x_1 y_1} = \int_F x_1 y_1 dF . \quad (11.3)$$

Підставивши вираз (11.2) у вираз (11.3), одержимо:

$$\begin{aligned} I_{y_1} &= \int_F (x \cos \alpha + y \sin \alpha)^2 dF = \cos^2 \alpha \int_F x^2 dF + \sin 2\alpha \int_F xy dF + \\ &\quad + \sin^2 \alpha \int_F y^2 dF = I_y \cos^2 \alpha + I_x \sin^2 \alpha + I_{xy} \sin 2\alpha . \end{aligned}$$

$$I_{x_1} = \int_F (y \cos \alpha - x \sin \alpha)^2 dF = I_x \cos^2 \alpha + I_y \sin^2 \alpha - I_{xy} \sin 2\alpha .$$

$$I_{x_1 y_1} = \int_F (y \cos \alpha - x \sin \alpha)(x \cos \alpha + y \sin \alpha) dF =$$

$$= (\cos^2 a - \sin^2 a) \int_F xy dF + \frac{1}{2} \sin 2a \left(\int_F y^2 dF - \int_F x^2 dF \right)$$

Враховуючи вираз (11.1), одержимо:

$$I_{x_1} = I_x \cos^2 \alpha + I_y \sin^2 \alpha - I_{xy} \sin 2\alpha; \quad (11.4)$$

$$I_{y_1} = I_x \sin^2 \alpha + I_y \cos^2 \alpha + I_{xy} \sin 2\alpha; \quad (11.5)$$

$$I_{x_1 y_1} = I_{xy} \cos 2\alpha + \frac{I_x - I_y}{2} \sin 2\alpha. \quad (11.6)$$

Формули (11.4)-(11.6), одержані при повороті будь-якої системи прямокутних осей, справедливі і для центральних осей.

Складаючи вирази (11.4) і (11.5) почленно, знаходимо:

$$I_{x_1} + I_{y_1} = I_x + I_y = I_\rho. \quad (11.7)$$

Таким чином, при повороті прямокутних осей сума моментів інерції відносно двох взаємно перпендикулярних осей не змінюється і дорівнює полярному моменту інерції відносно точки перетину цих осей.

При повороті системи координат на кут $\alpha=90^\circ$ маємо:

$$I_{x_1} = I_y; \quad I_{y_1} = I_x; \quad I_{x_1 y_1} = -I_{xy}. \quad (11.8)$$

11.2 Визначення напрямку головних осей. Головні моменти інерції

Як вже наголошувалося, найбільше практичне значення мають головні центральні осі, відцентровий момент відносно яких дорівнює нулю.

Позначимо їх буквами u, v . Отже $I_{uv} = 0$.

Для визначення положення головних центральних осей несиметричної фігури повернемо довільну початкову систему центральних осей x і y на кут α (рис.11.2), при якому $I_{x_I y_I} = I_{uv} = 0$.

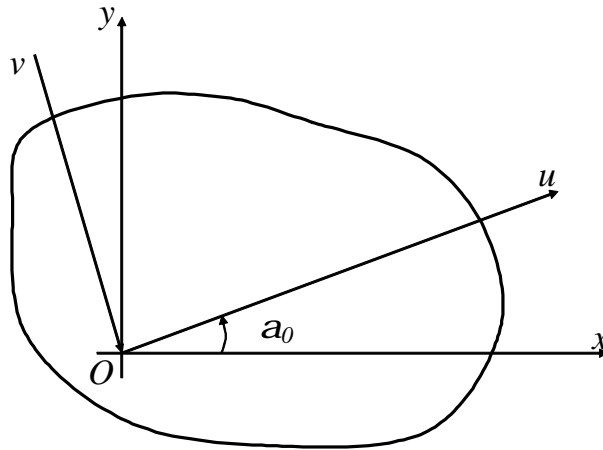


Рисунок 11.2

З формули (11.6) одержимо:

$$I_{xy} \cos 2\alpha_0 + \frac{I_x - I_y}{2} \sin 2\alpha_0 = 0. \quad (11.9)$$

Звідки

$$\operatorname{tg} 2\alpha_0 = \frac{2I_{xy}}{I_y - I_x}. \quad (11.10)$$

Одержані з виразу (11.10) два значення кута α_0 відрізняються один від одного на 90° і дають нам положення головних осей. Як легко бачити, менший з цих кутів за абсолютною величиною не перевищує $\frac{\rho}{4}$. Надалі ми користуватимемося тільки меншим кутом.

Проведену під цим кутом (додатним або від'ємним) головну вісь позначимо u .

Значення головних моментів інерції можна одержати із загальних формул переходу до повернених осей (11.4) і (11.5), взявши $\alpha = \alpha_0$:

$$I_u = I_x \cos^2 \alpha_0 + I_y \sin^2 \alpha_0 - I_{xy} \sin 2\alpha_0 \quad (11.11)$$

$$I_v = I_x \sin^2 \alpha_0 + I_y \cos^2 \alpha_0 + I_{xy} \sin 2\alpha_0. \quad (11.12)$$

Одержавши з виразів (11.11) і (11.12) суму і різницю і виконавши ряд перетворень, одержимо вираз для I_u і I_v , виключивши кут α_0 :

$$I_{u/v} = \frac{I}{2} \left[(I_x + I_y) \pm \sqrt{(I_x - I_y)^2 + 4I_{xy}^2} \right]. \quad (11.13)$$

Таким чином, формули (11.14)-(11.17) дозволяють визначити положення головних осей і величини головних центральних моментів інерції.

Якщо тепер замість довільної початкової системи осей x, y прийняти головні осі, то формули переходу до повернених осей набудуть вигляду:

$$\begin{aligned} I_{x_1} &= I_u \cos^2 \alpha + I_v \sin^2 \alpha; \\ I_{y_1} &= I_u \sin^2 \alpha + I_v \cos^2 \alpha; \end{aligned} \quad (11.14)$$

$$I_{x_1 y_1} = \frac{I}{2} (I_u - I_v) \sin 2\alpha.$$

Важливо відзначити, що головні моменти інерції володіють властивостями екстремальності. У цьому легко переконатися, продиференціювавши I_{x_1} (див. формулу (11.4)) за змінною α :

$$\begin{aligned} \frac{dI_{x_1}}{d\alpha} &= -I_x \sin 2\alpha + I_y \sin 2\alpha - I_{xy} \cdot 2 \cos 2\alpha = \\ &= -2(I_{xy} \cos 2\alpha + \frac{-I_y + I_x}{2} \cdot \sin 2\alpha) = -2I_{x_1 y_1}. \end{aligned}$$

Звідси витікає, що *похідна звертається в нуль для тих осей, відносно яких відцентровий момент інерції дорівнює нулю, тобто екстремальні значення мають моменти інерції відносно головних осей.*

Враховуючи, що сума моментів інерції відносно двох взаємно перпендикулярних осей є величиною постійною, можна стверджувати, що відносно однієї з головних осей момент інерції має максимальне значення, а відносно іншої – мінімальне.

Можна рекомендувати наступний *порядок визначення положення головних центральних осей і величини головних центральних моментів інерції складного профілю, що складається з простих частин:*

1 Розбиваємо фігуру на прості частини, для яких площі і положення їх центрів ваги легко визначити.

2 Вибираємо довільну систему прямокутних осей, у відношенню до яких визначаємо координати центру ваги заданої фігури за формулами:

$$x_c = \frac{S_y}{F} = \frac{\sum_{i=1}^n F_i \cdot x_i}{\sum_{i=1}^n F_i}; \quad y_c = \frac{S_x}{F} = \frac{\sum_{i=1}^n F_i \cdot y_i}{\sum_{i=1}^n F_i}. \quad (11.15)$$

3 Проводимо центральні осі x_i, y_i кожної фігури так, щоб найлегше можна було обчислити моменти інерції цих фігур (власні моменти інерції). Знаючи їх, знаходимо моменти інерції складної фігури відносно центральних осей, паралельних власним осям кожної складової частини фігури, за одержаними формулами, одержаними з виразів (10.16)...(10.18):

$$I_x = \sum_{i=1}^n (I_{x_i} + a_i^2 F_i);$$

$$I_y = \sum_{i=1}^n (I_{y_i} + a_i^2 F_i); \quad (11.16)$$

$$I_{xy} = \sum_{i=1}^n (I_{x_i} + a_i b_i F_i).$$

4 Визначаємо

$$\operatorname{tg}2\alpha_0 = \frac{2I_{xy}}{I_y - I_x}$$

кут нахилу головних центральних осей у відношенні до відомих центральних осей фігури, причому, вісь, проведена під меншим кутом (додатним або від'ємним) позначатимемо буквою u , а перпендикулярну до неї – буквою v .

5 Визначаємо значення головних центральних моментів інерції за формулами (11.13).

6 Виконуємо перевірку, яка контролює правильність арифметичних обчислень:

$$\text{а) } I_{x_c} + I_{y_c} = I_u + I_v;$$

$$\text{б) } I_{uv} = I_{x_c y_c} \cos 2\alpha_0 + \frac{I_{x_c} - I_{y_c}}{2} \sin 2\alpha_0 = 0.$$

11.3 Моменти опору

Осьовим моментом опору називається відношення моменту інерції відносно даної осі до відстані від неї до найбільш віддаленої точки поперечного перерізу:

$$W_x = \frac{I_x}{y_{\max}} \quad W_y = \frac{I_y}{x_{\max}}. \quad (11.17)$$

Одиниці вимірювання моментів опору – м^3 , см^3 , дм^3 , м^3 .

Моменти опору відносно головних центральних осей мають практичне значення. Визначимо моменти опору деяких простих фігур.

1 Прямокутник:

$$W_x = \frac{I_x}{y_{\max}} = \frac{\frac{b \cdot h^3}{12}}{\frac{h}{2}} = \frac{b \cdot h^2}{6} \quad \text{тобто} \quad W_x = \frac{b \cdot h^2}{6}; \quad (11.18)$$

$$W_y = \frac{I_y}{x_{max}} = \frac{\frac{b^3 \cdot h}{12}}{\frac{b}{2}} = \frac{b^2 \cdot h}{6} \quad W_y = \frac{b^2 \cdot h}{6}. \quad (11.19)$$

2 Круг:

$$W_x = W_y = W = \frac{I_x}{R} = \frac{I_x}{R} = \frac{\pi \cdot R^4}{4R} = \frac{\pi \cdot R^3}{4} = \frac{\pi \cdot D^3}{32} \approx 0,1D^3. \quad (11.20)$$

Для **кільцевого перерізу (труба)** обмежимося концентричними колами:

$$W_x = W = \frac{I_x}{D} = \frac{\pi \cdot (D^4 - d^4)}{32D} = \frac{\pi \cdot D^3}{32} (1 - \alpha^4) \approx 0,1D^3 (1 - \alpha^4),$$

де $\alpha = \frac{d}{D}$ – відношення внутрішнього діаметра d труби до її зовні-

шнього діаметра D .

Полярним моментом опору називають відношення полярного моменту інерції до відстані від полюса до найбільш віддаленої точки перерізу:

$$W_\rho = \frac{I_\rho}{\rho_{max}}.$$

Для **круга:**

$$W_\rho = \frac{I_\rho}{R} = \frac{\pi \cdot R^3}{2} = \frac{\pi \cdot D^3}{16} \approx 0,2D^3. \quad (11.21)$$

Для **кільцевого перерізу:**

$$W_\rho = \frac{I_\rho}{\frac{D}{2}} = \frac{\pi \cdot D^3}{16} (1 - \alpha^4) = 0,2D^3 (1 - \alpha^4). \quad (11.22)$$

Як бачимо, моменти опору не підкоряються принципу суперпозиції.

11.4 Поняття про радіус і еліпс інерції

Момент інерції фігури щодо якої-небудь осі можна подати у вигляді добутку площі фігури на квадрат деякої величини, званої радіусом інерції

$$I_x = \int_F y^2 dF = F \cdot i_x^2,$$

де i_x – радіус інерції відносно осі x .

Звідси

$$i_x = \sqrt{\frac{I_x}{F}}. \quad (11.23)$$

Аналогічно

$$i_y = \sqrt{\frac{I_y}{F}}. \quad (11.24)$$

Головним центральним осям інерції відповідають головні радіуси інерції

$$i_u = \sqrt{\frac{I_u}{F}}; \quad i_v = \sqrt{\frac{I_v}{F}}. \quad (11.25)$$

Наприклад, для **прямокутника**, зображеного на рис.10.5, головні радіуси інерції дорівнюють:

$$i_x = i_u = \sqrt{\frac{bh^3}{12bh}} = \frac{h}{2\sqrt{3}}; \quad i_y = i_v = \sqrt{\frac{b^3h}{12bh}} = \frac{b}{2\sqrt{3}}.$$

Головний радіус інерції для **круга** (див. рис.10.8) дорівнює

$$i = \sqrt{\frac{\pi D^4 \cdot 4}{64\pi 4^2}} = \frac{D}{4}.$$

Побудуємо на головних центральних осях інерції фігури еліпс з пів-осями, які дорівнюють головним радіусам інерції, причому уздовж осі u відкладемо відрізки i_v , а уздовж осі v – відрізки i_u (рис.11.3).

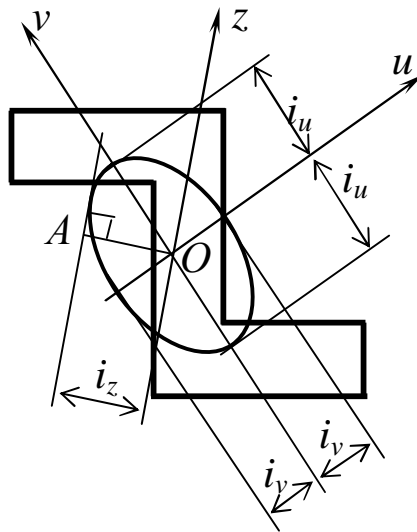


Рисунок 11.3

Такий еліпс, званий *еліпсом інерції*, володіє наступною властивістю: радіус інерції щодо будь-якої центральної осі визначається як перпендикуляр OA, проведений з центра еліпса на дотичну, паралельну даній осі.

12 КРУЧЕННЯ

12.1 Поняття про кручення. Побудова епюри крутних моментів

Під крученням розуміється такий вид вантаження, при якому в поперечних перерізах стрижня виникають тільки крутні моменти. Інші силові фактори (згинальні моменти, подовжні і поперечні сили) дорівнюють нулю (рис.12.1).

Стрижень, що працює на кручення, називається валом.

Для крутного моменту незалежно від форми перерізу прийнято наступне *правило знаків*: якщо спостерігач дивиться на поперечний переріз з боку зовнішньої нормалі і бачить момент $M_{кр}$, направлений за *ходом годинникової стрілки*, то момент вважається *додатним*. При протилежному напрямку моменту приписується знак «мінус». На рис.12.1,б в перерізі А показаний крутний момент додатним.

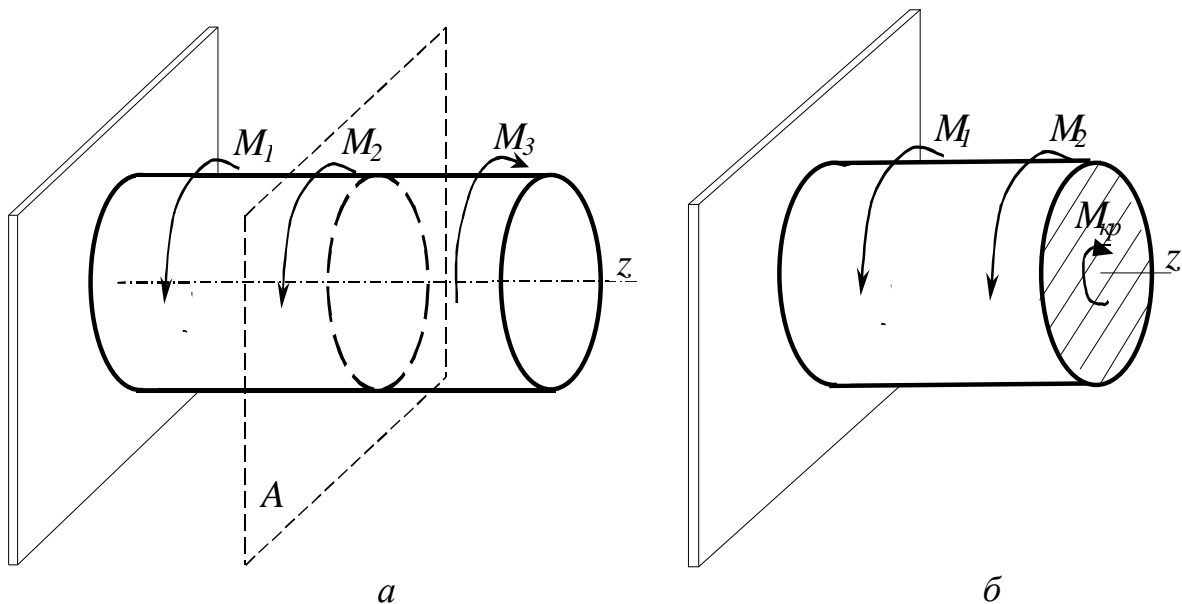


Рисунок 12.1

Знаки крутних моментів простіше визначати за напрямком зовнішніх моментів: крутний момент у перерізі $M_{кр}$ вважається додатним, якщо при погляді з боку перерізу зовнішньої нормалі момент, що скручує, направлений проти ходу годинникової стрілки (див. рис.12.2, б).

Крутний момент, в будь-якому перерізі дорівнює сумі моментів всіх сил, які розташовані з одного боку від перерізу, відносно осі вала.

Вказаним правилом знаків керуються при побудові епюр моментів. Розглянемо приклад побудови епюри крутних моментів. Хай на вал діють моменти $M_1, M_2 \dots M_5$ (див. рис.12.2).

На різних ділянках вала крутний момент матиме різну величину.

Частина вала зліва від шестерні, до якої прикладений зовнішній (що скручує) момент M_1 , не навантажений і, якщо нехтувати тертям в опорі, то можна рахувати крутний момент у перерізі 0-0: $M_{кр0}=0$.

Частина вала праворуч від $M_1=50 \text{ кН}\cdot\text{м}$ знаходитиметься в рівновазі під дією моменту M_1 і крутного моменту в перерізі 1-1, тобто $M_{кр1}$. Оскільки зовнішній момент M_1 направлений проти ходу годинникової стрілки, то $M_{кр1}$ буде додатним.

$$M_{кр1} = M_1 = 50 \text{ кН}\cdot\text{м}.$$

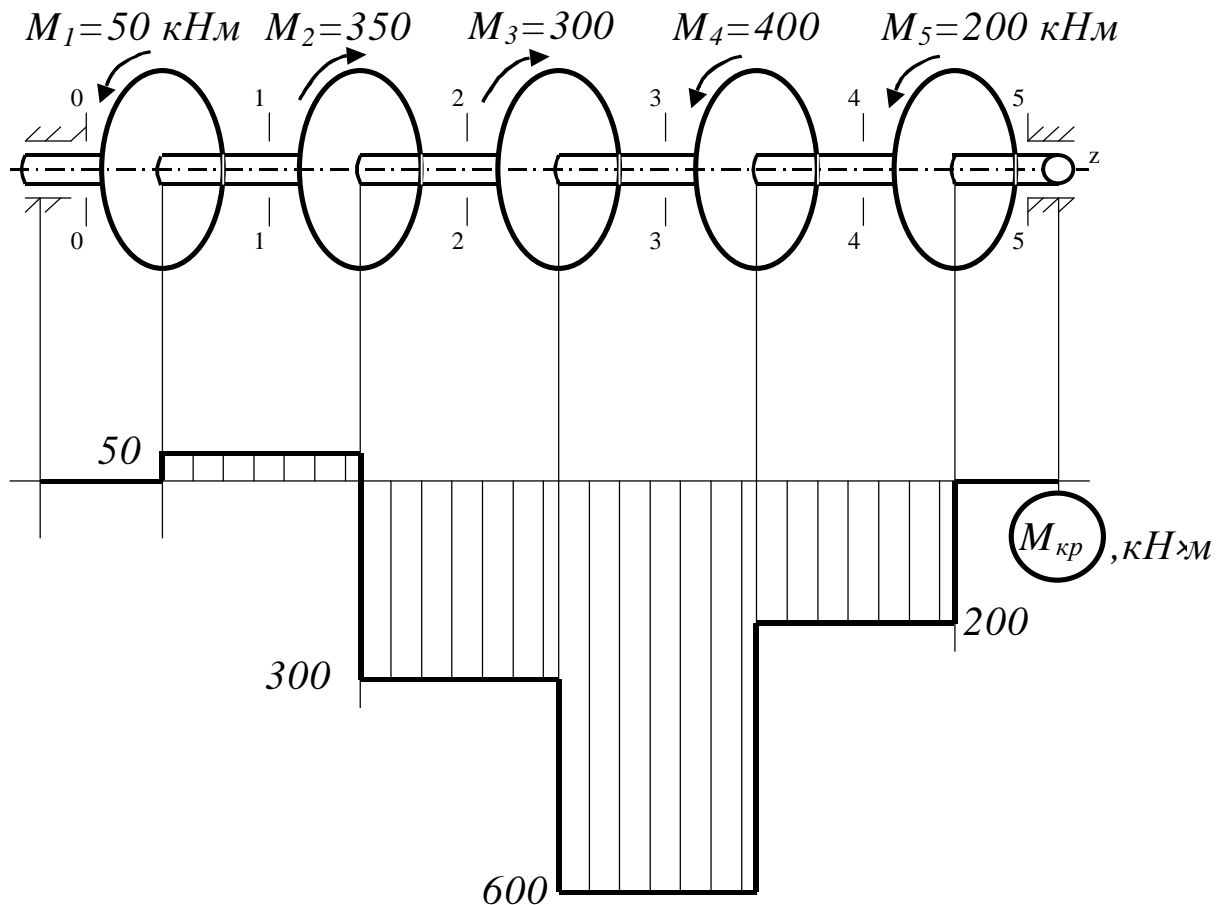


Рисунок 12.2

У перерізі 2-2 крутний момент $M_{кр2}$ буде дорівнювати сумі зовнішніх моментів з урахуванням їх знаків:

$$M_{кр2} = M_1 - M_2 = M_{кр1} - M_2 = - 300 \text{ кН}\cdot\text{м}.$$

Далі, міркуючи аналогічно, одержимо:

$$M_{кр3} = M_1 - M_2 - M_3 = M_{кр2} - M_3 = - 600 \text{ кН}\cdot\text{м};$$

$$M_{кр4} = M_{кр3} + M_4 = - 200 \text{ кН}\cdot\text{м};$$

$$M_{кр5} = M_{кр4} + M_5 = 0.$$

На підставі одержаних величин крутних моментів побудуємо їх епюру, відкладаючи в певному масштабі ординати від базової лінії.

Візьмемо додатні значення $M_{кр}$ відкладати вгору, хоча можна прийняти й інше припущення.

Розподіл крутних моментів за довжиною вала показаний на рис.12.2, звідки видно, що найбільший крутний момент (зовнішній), не завжди є

найбільшим крутним моментом на валі. При розрахунку ж валів на кручення у формулах використовуються значення крутних моментів, які необхідно брати з епюр.

Іноді потрібно розрахувати вал при відомій потужності N , яку вони передають, і кількості оборотів вала n . Як відомо з курсу теоретичної механіки, момент здійснює роботу на куті повороту. Позначивши кутову швидкість вала ω , знайдемо, що за час t вал обернеться на кут φ (у радіанах)

$$j = \omega t = \frac{pn}{30} t,$$

а момент $M_{кр}$ виконає роботу

$$A = M_{кр} j = M_{кр} \frac{pn}{30} t.$$

Тоді потужність (робота за одиницю часу)

$$N = \frac{A}{t} = \frac{M_{кр} pn}{30}.$$

Звідси витікає, що

$$M_{кр} = 9,55 \frac{N}{n} \quad (12.1)$$

де N – потужність, яку передає вал, кВт;

n – частота обертання, об/хв;

$M_{кр}$ – крутний момент, кН·м.

У старій технічній літературі використовувалася позасистемна одиниця потужності – кінська сила (к. с.). Якщо потужність, яка передається валом вимірюється в к. с., то

$$M_{кр} = 7,16 \frac{N}{n}.$$

12.2 Напруження і деформації при крученні круглого вала

При розрахунку вала на кручення вирішують дві основні задачі: визначають напруження, що виникає в перерізі, і знаходять кутові переміщення залежно від зовнішніх моментів. Рішення цих задач істотно залежить від форми перерізу і являє велику складність для широкого класу тонкостінних стрижнів.

При розрахунку завдання про кручення вала використовують *гіпотезу плоских перерізів*, в основі якої покладено припущення, що при деформації кручення круглі поперечні перерізи залишаються плоскими і повертаються одне щодо іншого як жорстке ціле.

Досліди показують, що при скручуванні вала круглого перерізу моментом M (рис.12.3) відбувається наступне: поздовжні прямі лінії перетворюються на гвинтові; радіуси, нанесені на торцевому перерізі, після деформації не скривлюються; відстані між ними практично не міняються, тобто перерізи 1-1 і 2-2 (див. рис.12.3, а), повертаючись один щодо одного на кут закручування φ , зберігають між собою відстань dz .

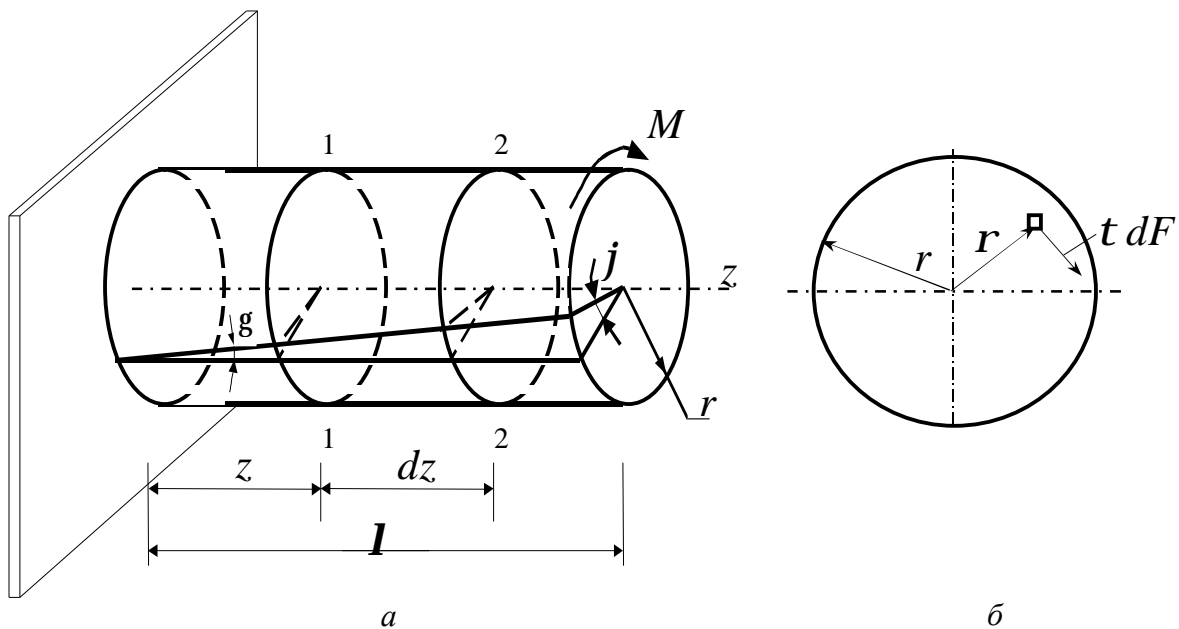


Рисунок 12.3

Щоб визначити напруження в поперечних перерізах вала, розглянемо, перш за все, *статичну сторону завдання*.

Оскільки при крученні в перерізі діє єдиний силовий фактор – крутний момент $M_{кр}$, який викликає тільки дотичні напруження, то рівняння рівноваги складемо як суму моментів відносно осі вала:

$$\Sigma M_z(P_k) = 0; \quad M_{кр} - \int_F r t dF = 0$$

або

$$M_{кр} = \int_F r t dF, \quad (12.2)$$

де t – дотичні напруження, що діють на елементарну площадку dF , яка розташована на довільній відстані від центра перерізу (рис.12.3,б).

Характер розподілу напружень за перерізом з'ясуємо, розглянувши *геометричну картину деформації* вала при крученні.

Для цього двома поперечними перерізами виділимо з бруса елемент довжиною dz , з нього двома циліндровими поверхнями з радіусами r і $r+dr$ виділимо елементарне кільце (рис.12.4).

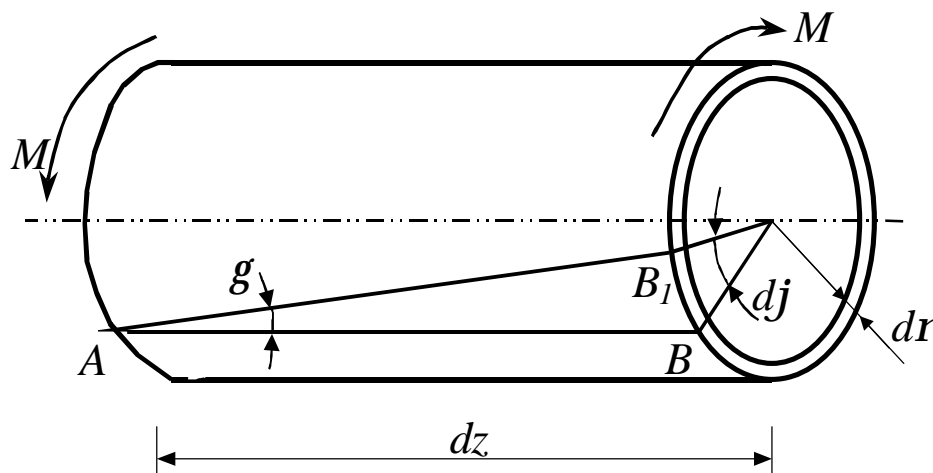


Рисунок 12.4

Правий торцевий переріз повертається при крученні відносно лівого на кут dj . Лінія твірної AB повертається при цьому на кут γ і займає положення AB_1 . Відрізок BB_1 рівний $r d\varphi$ або $g dz$.

Отже

$$g = r \frac{dj}{dz}. \quad (12.3)$$

Кут g є не що інше, як кут зсуву циліндрової поверхні. Величина $\frac{dj}{dz}$ позначається зазвичай через Q і називається *відносним кутом закручування* і є кутом взаємного повороту двох перерізів, віднесеним до відстані між ними:

$$Q = \frac{dj}{dz}. \quad (12.4)$$

Величина Q аналогічна відносному подовженню при розтяганні (Dl/l). Вводячи позначення, одержимо

$$g = Qr. \quad (12.5)$$

Тепер розглянемо *фізичну сторону задачі*, що встановлює зв'язок між напруженнями і деформацією. Оскільки при крученні кожен елемент вала випробовує деформацію зсуву, то, підставляючи в закон Гука при зсуві (9.7) значення кута зсуву (12.5), одержуємо

$$t = Gg = GQr. \quad (12.6)$$

З формули (12.6) видно, що дотичні напруження t прямо пропорційні відстані r від центра перерізу і максимального значення досягатимуть на поверхні при $r = r$:

$$t_{max} = t_r = GQ.$$

Підставляючи рівняння (12.6) у рівняння (12.2), матимемо:

$$M_{кр} = GQ \int_F r^2 dF = Gq I_r \dots$$

Звідси одержимо формулу для відносного кута закручування круглого вала

$$q = \frac{dj}{dz} = \frac{M_{кр}}{GI_r}. \quad (12.7)$$

Добуток GI_r називають жорсткістю стрижня при крученні.

З рівняння (12.7) легко визначити dj :

$$dj = \frac{M_{кр} dz}{GI_r}, \quad (12.8)$$

звідки

$$j = \frac{M_{кр} l}{GI_r}, \quad (12.9)$$

де l – відстань між перерізами, для яких визначається взаємний кут повороту φ . Вираз (12.9) є законом Гука при крученні.

Тепер підставимо в рівняння (12.6) значення Q згідно з виразом (12.7) і одержимо

$$t = \frac{M_{кр}}{I_r} r. \quad (12.10)$$

Таким чином, дотичні напруження в поперечному перерізі розподілені уздовж радіусу за лінійним законом і мають найбільше значення в точках найбільш віддалених від осей стрижня (рис. 12.5)

Максимальні дотичні напруження одержимо з виразу (12.10), якщо туди підставимо r_{max} :

$$t_{max} = \frac{M_{кр}}{I_r} r_{max} = \frac{M_{кр}}{W_r}, \quad (12.11)$$

де $W_r = \frac{I_r}{r_{max}}$ – полярний момент опору, $см^3$.

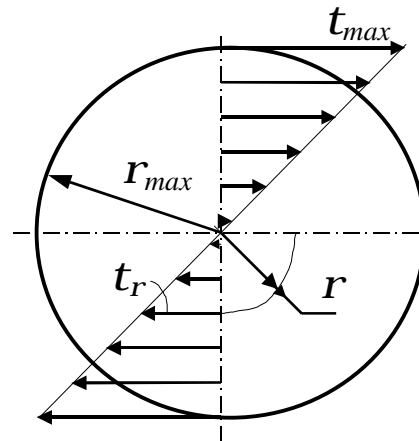


Рисунок 12.5

Формули полярних моментів опору наведені в лекції 11.

12.3 Умови міцності і жорсткості

Умову міцності при крученні можна записати, використовуючи формулу для визначення максимальної дотичної напружень:

$$t_{max} = \frac{M_{кр}}{W_r} \leq [t] \quad (12.12)$$

де $[t]$ – допустиме напруження при крученні (чистому зсуві).

Зазвичай $[t] = 0,6[\sigma]$.

Проектувальний розрахунок полягає у визначенні діаметра вала. Знаючи момент опору для круглого перерізу

$$W_p = \frac{\rho D^3}{16} \approx 0,2D^3,$$

знайдемо діаметр вала

$$D \geq \sqrt[3]{\frac{M_{кр}}{0,2[\tau]}} \quad (12.13)$$

Крім розрахунку на міцність вали розраховують і на жорсткість, обмежуючи відносні кути закручування вала величиною $[q]$:

$$q_{max} = \frac{M_{кр}}{GI_{\rho}} \leq [q] \quad (12.14)$$

звідки також можна знайти діаметр вала.

З двох знайдених діаметрів береться більший.

Приклад. Підібрати діаметр вала (див. рис.12.2), якщо $[t] = 120 \text{ МПа}$.

Використовуючи епюру $M_{кр}$ (див. рис.12.2) вибираємо найбільший крутний момент : $M_{крmax} = 600 \text{ кН} \cdot \text{м}$.

З формули (12.12)

$$D \geq \sqrt[3]{\frac{M_{кр}}{0,2[\tau]}} = \sqrt[3]{\frac{600 \cdot 10^3}{0,2 \cdot 120}} 0,292 = 292 \text{ мм.}$$

Беремо $D = 300 \text{ мм}$.

13 ЧИСТЕ ЗГИНАННЯ

13.1 Визначення нормальних напружень при чистому згинанні.

Закон Гука при згинанні

Розглянемо найбільш простий випадок згинання, а саме *чисте згинання*

Під чистим згинанням розуміється такий вид навантаження, при якому в поперечних перерізах бруса виникають тільки згинальні моменти, а поперечні сили дорівнюють нулю.

Для тих ділянок бруса, де дотримується ця умова, згинальний момент залишається постійним (пригадаємо, що $\frac{dM}{dz} = Q$. Якщо $Q = 0$, то $M = const$).

Умови чистого згинання у можуть виникати при різних зовнішніх навантаженнях. Покажемо деякі характерні приклади (рис.13.1).

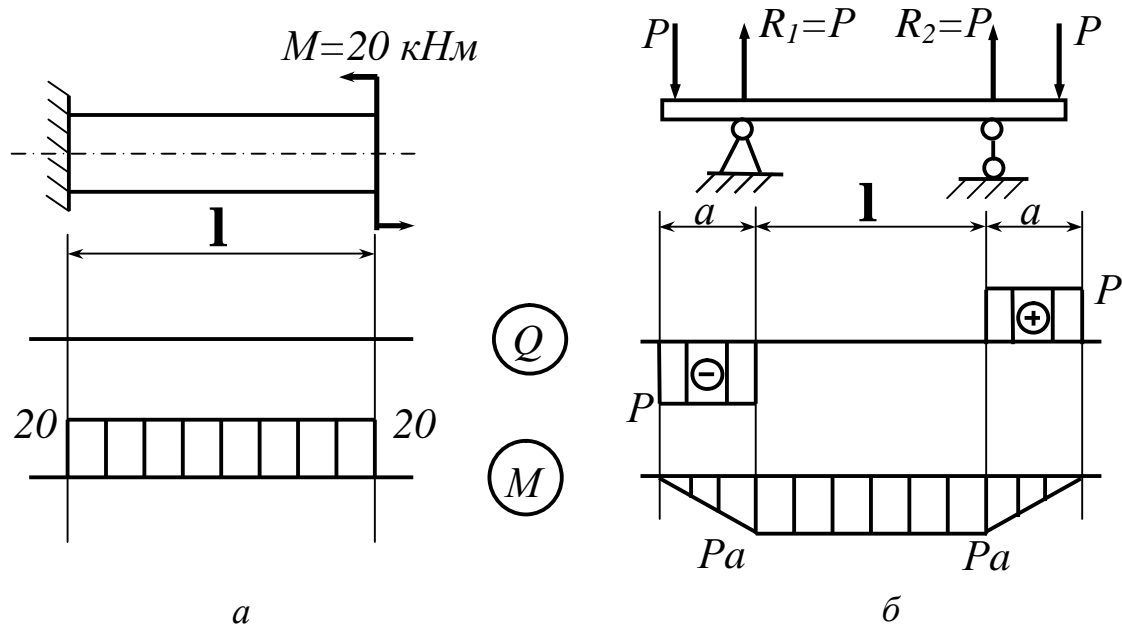


Рисунок 13.1

Консольна балка (див. рис 13.1, а) піддається чистому згинанню на всій її довжині, а балка на опорах (див. рис 13.1, б), навантажена симетрично силами P (наприклад, вагонна вісь), випробовує чисте згинання на ділянці між опорами.

Відволікаючись від особливостей прикладання навантаження і умов закріплення бруса в цілому, розглянемо тільки ту її ділянку, де $M=const$ і $Q=0$ (рис.13.2)

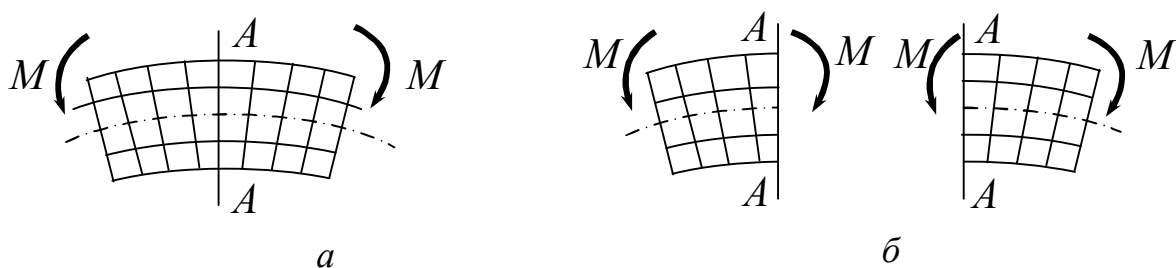


Рисунок 13.2

У межах цієї ділянки діють тільки моменти M , під дією яких брус зігнеться. Оскільки в будь-якому перерізі бруса виникає один і той же згинальний момент, то у разі однорідного бруса зміна кривизни для всіх ділянок буде однією і тією же. Отже, *при чистому згинанні і вісь однорідного бруса набуває форму дуги кола.*

Розглянемо середній переріз стрижня $A-A$ (див. рис.13.2, а). Точки цього перерізу за умовами симетрії не можуть одержувати переважних зсувів ні управо, ні вліво, оскільки і та, й інша сторони повністю рівноцінні. Отже, цей переріз залишається плоским. Розрізаємо брус на дві рівні частини перерізом $A-A$, одержуємо ділянки удвічі менше тих, що знаходяться в тих же умовах, що і ціла ділянка бруса (див. рис.13.2, б). Для кожної з одержаних половин наведені міркування можуть бути повторені. Цей процес ділення можна продовжити і далі. Отже, *всі перерізи однорідного бруса при чистому згинанні не скривлюються, а лише повертаються.* Сказане не відноситься до крайніх зон, де через особливість прикладення зовнішніх сил можливі місцеві відступи від вказаної закономірності. Відповідно до принципу Сен-Венана краєву зону слід виключити.

Залежно від напрямку згинального моменту M одні волокна балки розтягуються, а інші – стискаються. Наприклад, на рис.13.2 розтягуються верхні волокна, а стискаються – нижні. Оскільки деформація подовжніх волокон за висотою балки міняється безперервно, то на якомусь рівні можна знайти і такі волокна, довжина яких при згинанні залишається незмінною.

Сукупність волокон, що не міняють своєї довжини при згинанні балки, називається нейтральним шаром (н. ш.).

Волокна, що належать нейтральному шару, до деформації лежать в одній площині (рис.13.3), а в деформованому стані утворюють деяку циліндричну поверхню. Кожен поперечний переріз балки перерізається з нейтральним шаром за прямою, яка називається *нейтральною лінією (н. л.)* перерізу.

При плоскому згинанні нейтральний шар виявляється перпендикулярним до *силової площини* (тобто площині, в якій прикладені зовнішні сили) а значить, нейтральна лінія перпендикулярна до силової лінії в перерізі. Вважатимемо, що вісь x (див. рис 13.3) проведена в перерізі так, що

вона співпадає з нейтральною лінією (але положення останньої за висотою перерізу поки невідомо). Силова площина на рис.13.3 співпадає з площиною yz і є площиною симетрії перерізу балки.

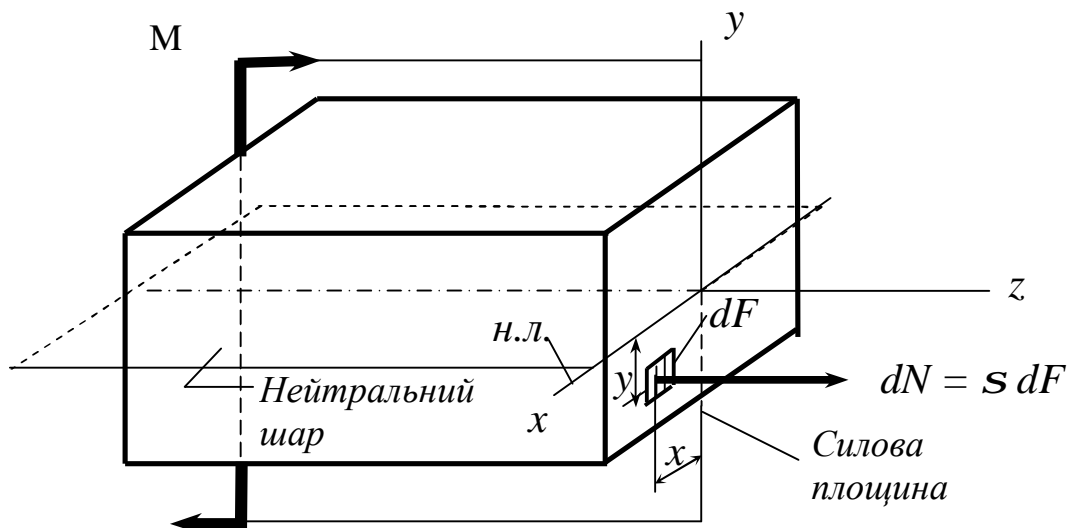


Рисунок 13.3

Для визначення нормальних напружень в будь-якій точці поперечного перерізу балки виділимо навколо будь-якої точки з координатами x і y (див. рис.13.3) елементарну площадку dF , позначимо діючу на ній силу $dN = s dF$. Дана частина балки знаходиться в рівновазі під дією зовнішніх сил і нормальних зусиль dN , замінюючи відкинуту частину балки. Оскільки закон розподілу нормальних напружень s за перерізом невідомий, то задача за їх визначенням є статично невизначуваною, для розкриття якої необхідно розглянути три аспекти: статичний, геометричний і фізичний.

Статична сторона задачі полягає в складанні рівнянь рівноваги. При чистому згинанні $Q_x = Q_y = M_{кр} = 0$. Проекція пари M на будь-яку вісь також дорівнює нулю. Тому з шести рівнянь рівноваги можемо скласти тільки три:

$$\sum P_{kx} = 0; \quad \int_F s dF = 0; \quad (13.1)$$

$$\sum M_y(P_k) = 0; \quad \int_F s x dF = 0; \quad (13.2)$$

$$\sum M_y(P_k) = 0; \quad \int_F s x dF = 0; \quad \sum M_x(P_k) = 0; \quad M - \int_F s y dF = 0. \quad (13.3)$$

Переходячи до *геометричної сторони задачі*, розглянемо деформацію елемента балки, обмежену двома суміжними поперечними перерізами *m-m* і *n-n* (рис 13.4, а), які розташовані один від одного на відстані *dz*, і, прийнявши до уваги гіпотезу плоских перерізів, розглянемо його деформований стан (рис.13.4, б).

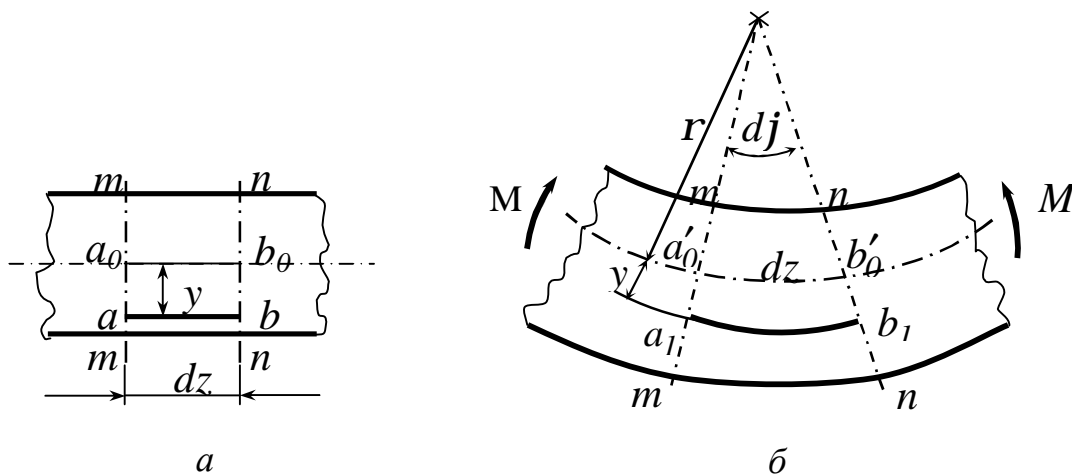


Рисунок 13.4

Перерізи *m-m* і *n-n* залишаються плоскими і повертаються на кут *dj*. Прямолінійний елемент *a0b0* нейтрального шару перетворюється на дугу (*a'0b'0*) з радіусом *r*, а волокно, що знаходиться на відстані *y* від нейтрального шару, - в криволінійне волокно *a'1b'1* з радіусом кривизни (*r + y*). Відносне подовження цього волокна дорівнює:

$$e = \frac{a_1 b_1 - ab}{ab}.$$

Підставляємо в дану формулу довжини $a_1 b_1 = (r + y) dj$ і $ab = r dj$

і одержуємо
$$e = \frac{(r+y)dj - r dj}{r dj}$$

або
$$e = \frac{y}{r}. \quad (13.4)$$

Фізична сторона задачі полягає у використанні закону Гука.

Кожне волокно балки випробовує деформацію розтягування або стиснення. Отже, за законом Гука

$$s = Ee = E \frac{y}{r}. \quad (13.5)$$

Таким чином, при чистому згинанні напруження в поперечному перерізі змінюються за лінійним законом.

Підставимо рівняння (13.5) у рівняння (13.1):

$$\int_F E \frac{y}{r} dF = 0; \quad \text{або} \quad \frac{E}{r} \int_F y dF = 0.$$

Звідки
$$\int_F y dF = 0.$$

Цей інтеграл є статичним моментом площі відносно осі x (вісь x – нейтральна лінія). Оскільки статичний момент дорівнює нулю, то *нейтральна лінія проходить через центр ваги*, тобто *координата y у виразах (13.4) і (13.5) одержує визначеність: координата y відлічується від центральної осі*. Так само одержує визначеність і величина r як *радіус кривизни нейтрального шару*.

Підставимо рівняння (13.5) у рівняння (13.2):

$$\frac{E}{r} \int_F xy dF = 0.$$

Оскільки $\frac{E}{r} \neq 0$, то $\frac{E}{r} \int_F xy dF = 0$; тобто $I_{xy} = 0$.

Останнє означає, що осі y і z – головні центральні осі перерізу.

Таким чином, якщо силова площина співпадає з однією з головних центральних осей перерізу, то згинання буде плоским, і нейтральний шар перерізу співпадає з іншою головною центральною віссю.

Підставимо рівняння (13.5) у рівняння (13.3):

$$\frac{E}{r} \int_F y^2 dF = M. \quad (13.6)$$

Звідки
$$\frac{I}{r} = \frac{M}{EI_x}, \quad (13.7)$$

де $I_x = \int_F y^2 dF$ – момент інерції перерізу щодо нейтральної лінії.

Формула (13.7) у наведеному розрахунку була допоміжною, проте вона має і велике самостійне значення. Її можна трактувати як *закон Гука при згинанні*, оскільки вона пов'язує деформацію (кривизну нейтрального шару $1/\rho$) з діючим в перерізі моментом. Добуток EI_x носить назву *жорсткості перерізу при згинанні*, $\text{Н}\cdot\text{м}^2$. З формули (13.7) видно, що якщо балка виготовлена з однорідного матеріалу ($E = \text{const}$) і має постійний переріз ($I = \text{const}$), то при чистому згинанні ($M = \text{const}$) вісь балки скривлюється дугою кола ($1/\rho = \text{const}$, і, значить $r = \text{const}$).

Підставимо рівняння (13.6) у рівняння (13.5) і одержимо величину нормальних напружень в довільній точці перерізу, розташованій на висоті y :

$$s = \frac{M_x y}{I_x}. \quad (13.8)$$

Вираз (13.7) показує, що *нормальні напруження при згинанні міняється за висотою перерізу за лінійним законом*. При цьому вони постійні за шириною перерізу. Окрім цього, з формули (13.8) виходить, що незалежно від форми і розмірів перерізу напружень в точках нейтральної лінії дорівнюють нулю. Величина нормальних напружень S лінійно зростає у міру видалення від нейтральної лінії. При цьому напруження виявляються постійними за шириною перерізу. Отже, епюра для будь-яких перерізів, що мають горизонтальну вісь симетрії, завжди матиме вигляд, поданий на рис.13.5.

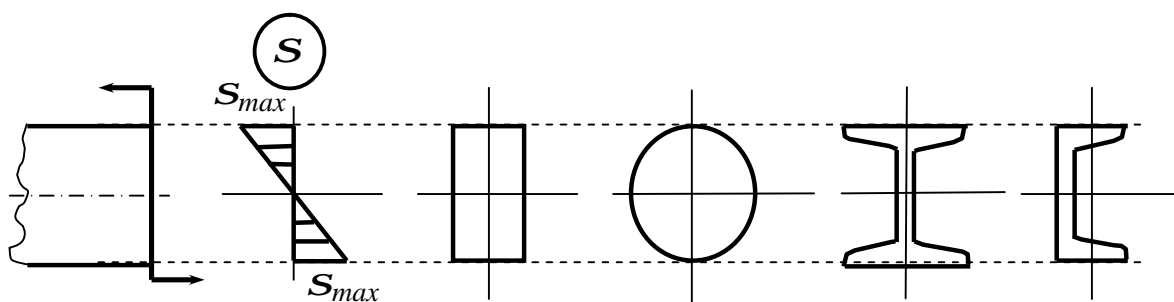


Рисунок 13.5

13.2 Умова міцності при згинанні

Максимальні напруження при згинанні і виникають в точках, найбільш віддалених від нейтральної лінії:

$$S_{max} = \frac{M_{max} y_{max}}{I_x} . \quad (13.9)$$

Ця формула є основною при розрахунках на міцність при згинанні і справедлива для балок з будь-якою формою перерізу.

Зазвичай формулу (13.9) перетворюють таким чином:

$$S_{max} = \frac{M_{max}}{(I_x / y_{max})} .$$

Величина I_x / y_{max} називається *осьовим моментом опору*, позначається буквою W_x і вимірюється у кубічних сантиметрах.

Записавши вирази для S_{max} розтяг і S_{max} стиск і знаючи допустиме напруження, можна знайти розміри перерізу. З двох знайдених розмірів беремо більший.

Приклад. Підібрати балку двотаврового поперечного перерізу для схеми вантаження, представлені на рис.13.1, а, якщо $[s] = 160 \text{ МПа}$.

З формули (13.11)

$$W_x \geq \frac{M_{max}}{[s]} = \frac{20 \cdot 10^{-3}}{160} \cdot 10^6 = 125 \text{ см}^3.$$

Із сортаменту (ГОСТ 8239-72) вибираємо двотавр 18, у якого $W_x = 143 \text{ см}^3$.

14 ПОПЕРЕЧНЕ ЗГИНАННЯ

14.1 Дотичні напруження при поперечному згинанні. Формула Журавського

При чистому згинанні в поперечних перерізах бруса виникають тільки згинальні моменти, які викликають нормальні напруження. У разі *поперечного згинання в перерізах бруса виникають не тільки згинальні момент M , але і поперечна сила Q .*

Сила Q є рівнодіючою елементарних сил, лежачих в площині перерізу (рис 14.1), під дією яких в поперечних перерізах бруса виникають не тільки нормальні σ , але і дотичні напруження τ .

Виникнення дотичних напружень τ супроводжується появою кутових деформацій. Тому, окрім основних зсувів, властивих чистому згинанні σ , кожна елементарна площадка перерізу dF одержує деякі додаткові кутові зсуви, обумовлені зсувом. Оскільки дотичні напруження розподілені за перерізом нерівномірно, то так само нерівномірно будуть розподілені і кутові зсуви. Це означає, що при поперечному згинанні, на відміну від чи-

стого згинання, поперечні перерізи бруса не залишаються плоскими, вони скривлюються (або депланують), як це показано на рис 14.2.

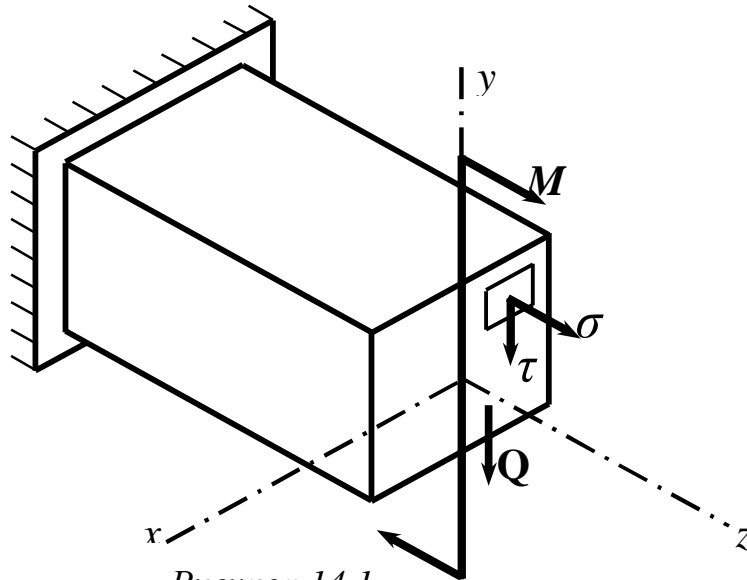


Рисунок 14.1

Проте на величині нормальних напружень депланація поперечних перерізів помітним чином не позначається. Зокрема, якщо поперечна сила Q не міняється за довжиною бруса, то нормальні напруження можуть бути визначена за вже відомою формулою

$$s = \frac{M_x}{I_y} y. \quad (14.1)$$

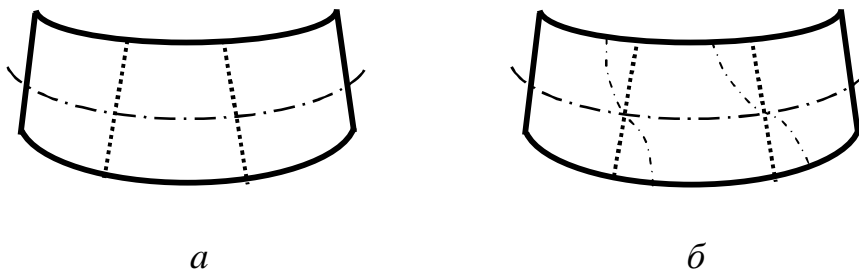


Рисунок 14.2

Формула (14.1) виведена для випадку чистого згинання, проте вона дає абсолютно точні результати і у разі поперечного згинання. Дійсно, при

$Q=const$ викривлення всіх перерізів відбувається однаково (див. рис.14.2,б).

При поперечній силі, що змінюється уздовж осі бруса, формули, виведені для випадку чистого згинання, дають для σ деяку погрішність. Вона дуже мала і залежить від співвідношення $(h/l)^2$, де l – довжина бруса. Характерною ж особливістю бруса є те, що величина $(h/l)^2$ дуже мала і відповідно малою виявляється вказана погрішність. Усе сказане дає підставу прийняти гіпотезу плоских перерізів і для поперечного згинання.

Другою особливістю поперечного згинання є наявність нормальних напружень в подовжніх перерізах бруса, тобто напружень “натискання” між волокнами. Ці напруження виникають тільки при змінній поперечній силі Q і мають вельми малу величину (виключаючи з розгляду особливі області, в зоні яких прикладаються зосереджені сили).

Таким чином, в межах вказаних допущень формули, виведені для визначення нормальної напружень і кривизни бруса при чистому згинанні, застосовні для випадку поперечного згинання:

$$s = \frac{M_x}{I_x} \cdot y; \quad s_{max} = \frac{M_x}{W_x}; \quad \frac{1}{r} = \frac{M_x}{EI_x}$$

Виведемо формулу для визначення τ в простому випадку згинання балки прямокутного поперечного перерізу (втім, форма перерізу не впливає на зміст формули).

При цьому зробимо наступні припущення:

а) напрями дотичних напружень τ співпадають з напрямом поперечної сили Q ;

б) дотичні напруження τ , що діють по площадках, розташованих на одній і тій же відстані y від нейтральної осі, рівні між собою.

Обчислити ці напруження простіше всього через парні їм дотичні напруження, які виникають в подовжніх перерізах бруса.

Розглянемо балку завдовжки l (рис.14.3). Двома близькими поперечними перерізами $A1B1$ і $A2B2$ виділимо елемент балки (рис.14.3, а) довжиною dz .

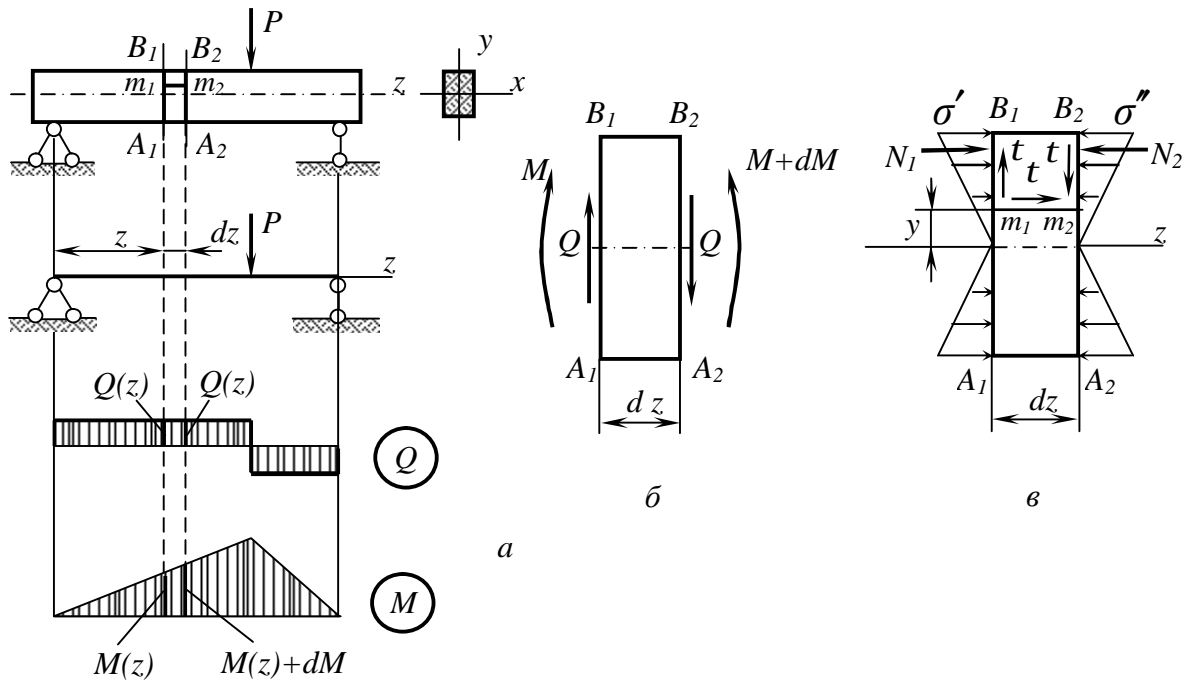


Рисунок 14.3

Як видно з епюр (див. рис.14.3,а), в обох перерізах Q і M позитивні і рівні відповідно:

$$\begin{aligned} \text{у перерізі } A_1B_1 & \quad Q=Q(z); & \quad M=M(z), \\ \text{у перерізі } A_2B_2 & \quad Q=Q(z); & \quad M=M(z)+dM, \end{aligned}$$

що і показано на рис.14, б.

Подовжнім горизонтальним перерізом, проведеним на відстані y від нейтрального шару (див. рис.14.3, в), розділимо елемент на дві частини і розглянемо умови рівноваги верхньої частини (рис.14.4).

Рівнодіюча нормальних сил, що діють на ліву грань виділеного паралелепіпеда, дорівнює

$$N_1 = \int_{F^*} s dF, \quad (14.2)$$

де F^* – площа частини поперечного перерізу від рівня y до зовнішньої поверхні балки.

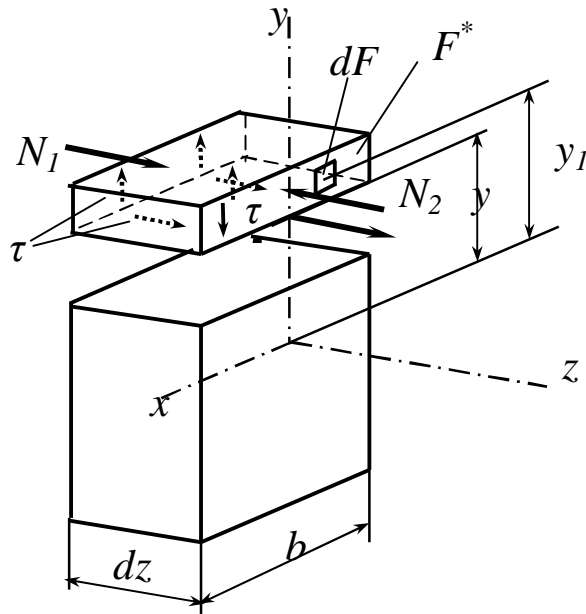


Рисунок 14.4

Підставляючи у формулу (14.2) формулу (14.1) і враховуючи, що в кожному перерізі M_x і I_x постійні, одержимо

$$N_1 = \frac{M}{I_x} \int_{F^*} y_1 dF,$$

де y_1 – поточна ордината площадки dF .

Вираз $\int_{F^*} y_1 dF$ – статичний момент щодо осі x відсіченої частини площі, тобто площі, розташованій вище за рівень y . Позначимо його через S_x^* . Тоді

$$N_1 = \frac{MS_x^*}{I_x}.$$

Аналогічно знайдемо рівнодіючу нормальних сил, таку, що діє на праву грань паралелепіпеда:

$$N_2 = \frac{(M + dM)}{I_x} \cdot \int_{F^*} y_1 dF = \frac{(M + dM) \cdot S_x^*}{I_x}.$$

Різниця цих сил

$$N_2 - N_1 = \frac{dM \cdot S_x^*}{I_x} \quad (14.3)$$

повинна врівноважуватися дотичними силами в подовжніх перерізах елемента, тобто на нижній грані паралелепіпеда (див. рис 14.4)

Як перше наближення допустимо, що дотичні напруження розподілені за шириною перерізу рівномірно. Тоді результуюча T дотичних зусиль, що діють на нижній грані паралелепіпеда, дорівнює

$$T = t \cdot b dz. \quad (14.4)$$

Проектуючи всі сили, що діють на паралелепіпед, на вісь z , одержимо:

$$\sum P_{kz} = 0; \quad N_1 + T - N_2 = 0. \quad (14.5)$$

Підставивши у вирази (14.5) формули (14.3) і (14.4), знаходимо:

$$\frac{dM \cdot S_x^*}{I_x} = t \cdot b dz,$$

звідки дотичні напруження

$$t = \frac{dM}{dz} \cdot \frac{S_x^*}{b \cdot I_x}.$$

Враховуючи, що згідно з залежністю (5.4)

$$\frac{dM}{dz} = Q,$$

знаходимо остаточно

$$t = \frac{Q \cdot S_x^*}{I_x b} \quad (14.6)$$

де Q – поперечна сила в перерізі (або дана, або беремо з епюри для того перерізу, для якого визначаємо напруження τ);

S_x^* – статичний момент відсіченої частини площі (відсікання виконуємо на рівні точки, в якій визначається напруження);

I_x – момент інерції всього перерізу щодо нейтральної осі;

b – ширина перерізу на рівні даної точки.

Одержана формула (14.6) носить назву *формули Журавського*.

Журавській Дмитро Іванович (1821-1891) – відомий російський учений, що вперше дав загальне дослідження дотичних напружень при поперечному згинанні. Спроектував і побудував ряд унікальних металевих конструкцій, зокрема, металевий шпиль Петропавлівського собору.

Одержаний вираз дозволяє визначити величину дотичних напружень, які виникають в подовжніх перерізах бруса. Напруження в поперечних перерізах дорівнюють їм як парні. Залежність τ від y в перерізі визначається залежно від статичного моменту S_x^* . При підході до верхньої кромки перерізу площа заштрихованої частини перерізу зменшується до нуля. Отже $S_x^* = 0$. При підході до нижньої кромки заштрихована частина охоплює весь переріз. Оскільки вісь x – центральна, то і тут $S_x^* = 0$. Тому *дотичні напруження, як це витікає з формули (14.6), у верхніх і нижніх точках перерізу дорівнює нулю*.

Не дивлячись на те, що гіпотези, покладені в основу виведення формули для τ , справедливі тільки для вузьких перерізів ($h/b > 2$), на практиці нею можна користуватися для будь-яких перерізів.

14.2 Дотичні напруження в балках прямокутного і двотаврового перерізів

Побудуємо епюру τ для **прямокутного** перерізу (рис.14.5).

Статичний момент відсіченої площі:

$$S_x^* = F^* \cdot y_c^*$$

де F^* – площа відсіченої частини $F^* = b \cdot \left(\frac{h}{2} - y \right)$;

y_c^* – координата центру ваги відсіченої площі:

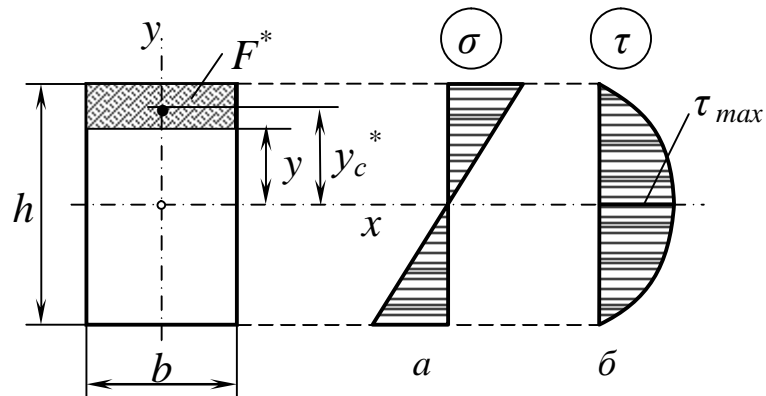


Рисунок 14.5

$$y_c^* = \frac{h}{2} - \frac{\left(\frac{h}{2} - y \right)}{2} = \frac{1}{2} \cdot \left(h - \frac{h}{2} + y \right) = \frac{1}{2} \cdot \left(\frac{h}{2} + y \right).$$

Тоді
$$S_x^* = F^* \cdot y_c^* = \frac{bh^2}{8} \cdot \left(1 - \frac{4y^2}{h^2} \right).$$

Одержуємо при $y = 0$
$$S_x^* = S_{\max} = \frac{bh^2}{8} \cdot (1 - 0) = \frac{bh^2}{8}.$$

Момент інерції прямокутника:

$$I_x = \frac{b \cdot h^3}{12}.$$

Отже, дотичні напруження будуть дорівнювати:

$$t = \frac{QS_x^*}{bI_x} = \frac{3}{2} \cdot \frac{Q}{bh} \cdot \left(1 - \frac{4 \cdot y^2}{h^2} \right).$$

а при $y = 0$

$$t_{max} = \frac{3}{2} \cdot \frac{Q}{bh}. \quad (14.7)$$

Оскільки у залежність для дотичних напружень координата y входить в другому ступені, то еюра τ за висотою перерізу зобразиться квадратною параболою (див. рис.14.5, б), тоді як еюра нормальних напружень σ змінюється за лінійним законом (див. рис.14.5, а). Як видно з еюри (див. рис.14.5, а), нормальні напруження досягають найбільших значень на зовнішніх поверхнях балки і дорівнюють нулю на нейтральній лінії.

Якби стрижень випробовував не згинання, а чисто зсув, то t_{cp} розподілялося б за перерізом рівномірно. Тоді формулу (14.7) можна було б записати таким чином:

$$t_{max} = 1,5t_{cp} \quad \text{де} \quad t_{cp} = \frac{Q}{bh}.$$

Для **круглого** поперечного перерізу (рис.14.6) виведені вище гіпотези про характер розподілу дотичних напружень t не виконуються. Проте з достатнім ступенем точності можна вважати, що вертикальну складову дотичних напружень, що виникає в поперечному перерізі на рівні y від нейтральної лінії, можна визначити за формулою Журавського.

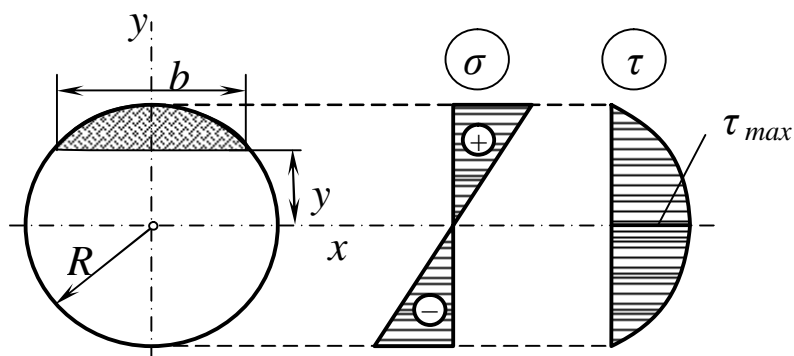


Рисунок 14.6

Виконавши перетворення, аналогічні попереднім, одержуємо

$$t = \frac{4}{3} \cdot \frac{Q}{p \cdot R^2} \cdot \left(1 - \frac{y^2}{R^2} \right)$$

Тоді $t_{max} = 1,33 \cdot t_{cp}$.

Розглянемо двотавровий переріз.

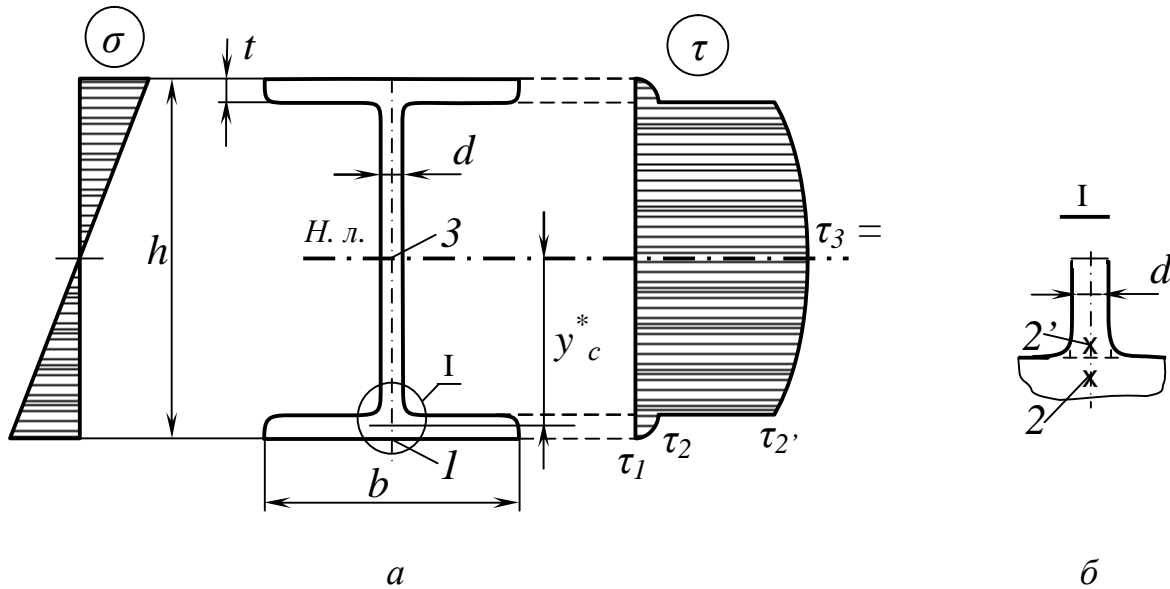


Рисунок 14.7

Оскільки двотаврові (рис 14.7) і таврові перерізи балок можна з відомим наближенням розглядати як складені з прямокутників, то до них також можна застосувати вищевикладену теорію.

Щоб будувати епюру t , необхідно визначити дотичні напруження в точках 1, 2, 2г, 3 (див. рис.14.7).

Точка 1 (знаходиться на зовнішній поверхні двотавра):

$$t_1 = 0 \text{ оскільки } S_x^* = 0.$$

Точка 2, розташована трохи нижче за лінію переходу від полиці до стінки (див. рис.14.7, б):

$$t_2 = \frac{Q \cdot S_{x(2)}}{b \cdot I_x} = \frac{Q \left[bt \left(\frac{h}{2} - \frac{t}{2} \right) \right]}{b \cdot I_x}.$$

Точка 2', розташована трохи нижче за лінію переходу від полиці до стінки (див. рис.14.7, б):

$$t_{2'} = \frac{Q \cdot S_{x(2')}^*}{d \cdot I_x} = \frac{Q \left[bt \left(\frac{h}{2} - \frac{t}{2} \right) \right]}{d \cdot I_x} \gg \tau_2.$$

Точка 3 (знаходиться на нейтральній лінії):

$$t_3 = \frac{Q \cdot S_x^{\max}}{d \cdot I_x} = \frac{Q \left[b + \left(\frac{h}{2} - \frac{t}{2} \right) + \left(d \left(\frac{h}{2} - t \right) \frac{1}{2} \left(\frac{h}{2} - t \right) \right) \right]}{d \cdot I_x} = t_{\max}.$$

Як бачимо, при визначенні напружень в точках 2 і 2', відсічена площа для них однакова, а ширина перерізу міняється (точка 2 розташована трохи нижче за лінію переходу від полиці до стінки, а точка 2' – вище). При визначенні t_3 беремо статичний момент півперерізу і ширини перерізу $-d$.

Епюра t має вигляд, показаний на рис.14.7, а саме змінюється за параболічним законом, має стрибок в місці переходу від однієї ширини перерізу до іншої.

Отримані результати дозволяють зробити деякі загальні висновки про розподіл дотичних напружень в перерізах при поперечному згинанні

1 Вид епюри, у протилежність епюрі S , залежить від форми перерізу балки.

2 У крайніх, найбільш віддалених від нейтральної лінії точках перерізу дотичні напруження t завжди дорівнюють нулю.

3 Найбільшої величини дотичні напруження t для більшості видів перерізу найчастіше досягає на нейтральній лінії перерізу, причому формулу Журавського (14.6) можна подати у вигляді

$$t_2 = k \frac{Q}{F}, \quad (14.8)$$

де k – коефіцієнт, залежний від форми перерізу. Для прямокутника $k=1,50$; для круглого перерізу $k=1,33$.

4 Формулою Журавського можна користуватися для обчислення дотичних напружень в будь-яких точках масивних профілів.

15 РОЗРАХУНОК НА МІЦНІСТЬ ПРИ ЗГИНАННІ

15.1 Аналіз напруженого стану балки при поперечному згинанні

Одержані формули для S і t при плоскому згинанні дають можливість записати умови міцності, необхідні для перевірки міцності та підбору перерізів деталей, що працюють на згинання. Щоб одержати ці умови, з'ясуємо, в якому напруженому стані знаходяться елементи стрижня, що випробовує плоске згинання.

Розглянемо балку прямокутного перерізу, навантажену, як вказано на рисунку 15.1.

Побудуємо епюри поперечних сил Q , згинальних моментів M , а також нормальних S (див. рис.15.1, б) і дотичних t (див. рис.15.1, в) напружень. Величини і напрямки напружень залежать від схеми вантаження, розмірів балки і розташування елементів. Напрямки напружень визначаються безпосередньо на підставі епюр M і Q .

Виділимо елементи 1 і 2 в крайніх точках перерізу балки (див. рис.15.1, г). Тут $t = 0$ $S = S_{max}$, і елементи випробовують просте розтягання або стиснення, тобто знаходяться в лінійному напруженому стані. Оскільки епюра моментів M будується на стиснутих волокнах, тому елемент 1 стиснутий, а елемент 2 – розтягнутий.

Елементи 3 і 4 (див. рис.15.1, д) виділені в точках нейтрального шару, де $S=0$, $t=t_{max}$, тому в їх гранях діють тільки дотичні напруження, а самі елементи випробовують чистий зсув. Щоб з'ясувати напрямок дотичних напружень t , звернемо увагу на знаки поперечних сил Q у відповідних перерізах. Наприклад, в перерізі $a-a$ поперечна сила Q позитивна.

Прагнучи повернути обидві частини розітнутої балки за ходом годинникової стрілки, Q діє на ліву сторону перерізу вгору. Так саме і будуть направлені дотичні напруження. На решті граней напрями t визначаються за законом парності дотичних напружень.

У елементах 5 і 6 (див. рис.15.1, е), виділених в довільних точках, діють і нормальні S , і дотичні t напруження, тому точки знаходяться в плоскому напруженому стані.

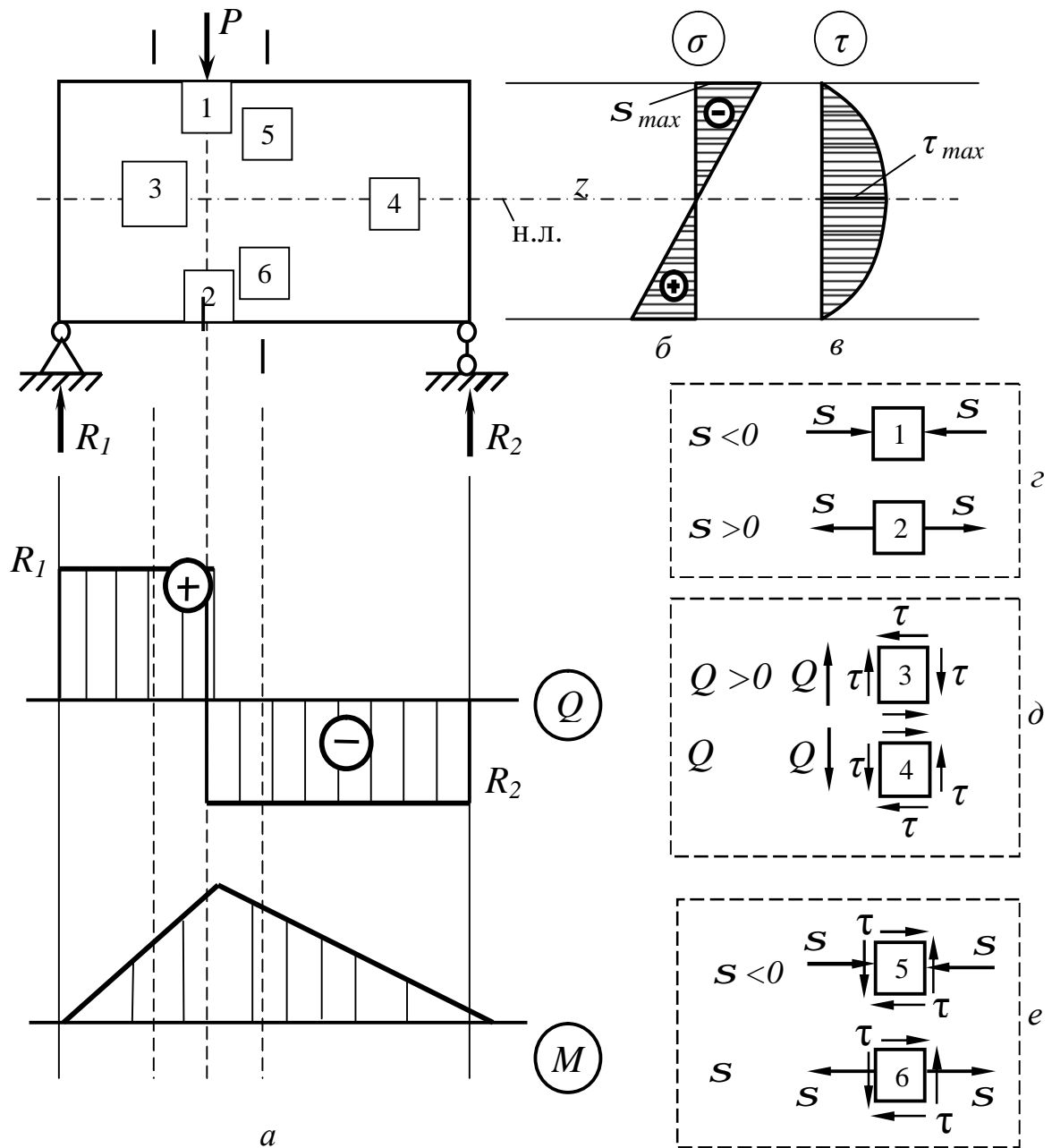


Рисунок 15.1

Величини напружень можуть бути знайдені за формулами, які одержані в попередніх розділах:

- для елементів 1, 2:

$$S_{max} = \frac{M}{W}; \quad t = 0;$$

- для елементів 3, 4:

$$s = 0; \quad t_{\max} = \frac{QS_x^{\max}}{bI_x};$$

- для елементів 5, 6:

$$s = \frac{M_x}{I_x} y, \quad t = \frac{QS_x}{bI_x}.$$

При поперечному згинанні балки матеріал її знаходиться в неоднорідному плоскому напруженому стані.

Умова міцності повинна бути записана для так званої *небезпечної точки* балки, тобто тієї *точки, де матеріал знаходиться в найбільш напруженому стані.*

Небезпечною точкою буде одна з наступних трьох точок:

а) точка, де нормальні S напруження досягають найбільшої величини;

б) точка, де дотичні t напруження досягають найбільшої величини;

в) точка, де s і t , хоч і не набувають найбільших значень, але в своїй комбінації створюють найбільш не вигідне поєднання, тобто створюють найбільші еквівалентні напруження за прийнятою для розрахунку теорією міцності. При цьому така точка може бути не одна.

Перша небезпечна точка буде розташована в крайніх волокнах того перерізу, де згинальний момент має найбільше значення (наприклад, точки 1 і 2 на рис.15.1, г). Напружений стан в такій точці буде лінійним, і умова міцності запишеться у вигляді

$$s_{\max} = \frac{M_{\max}}{W} \leq [s] \quad . \quad (15.1)$$

Друга небезпечна точка знаходиться на нейтральній лінії того перерізу, де поперечна сила має найбільше значення (на рис 15.1 це точка б і взагалі будь-яка точка на ділянці нейтрального шару, де $Q=Q_{\max}$). У такій точці буде чисто зсув, і умова міцності запишеться у вигляді

$$t_{\max} = \frac{Q_{\max} \cdot s_x^{\max}}{b \cdot I_x} \leq [t]. \quad (15.2)$$

Положення *третьої небезпечної точки* не настільки визначене.

Але де б вона не була вибрана (див. рис 15.1, *e*), в ній буде плоский напружений стан, при якому головні напруження розраховують за формулами:

$$s_1 = \frac{1}{2} [(s_a + s_b) + \sqrt{(s_a - s_b)^2 + 4t_a^2}];$$

$$s_2 = 0;$$

$$s_3 = \frac{1}{2} [(s_a + s_b) - \sqrt{(s_a - s_b)^2 + 4t_a^2}].$$

Еквівалентні напруження в такій точці можуть бути розраховані за різними теоріями міцності [див. формули (8.1) (8.6) (8.11) (8.19) (8.21)]:

$$\sigma_{\text{екв}}^I = \sigma_1;$$

$$\sigma_{\text{екв}}^{II} = \sigma_1 - \mu(\sigma_2 + \sigma_3);$$

$$s_{\text{екв}}^{III} = s_1 - s_3 \leq [s]$$

$$s_{\text{екв}}^{IV} = \sqrt{\frac{1}{2} [(s_1 - s_2)^2 + (s_2 - s_3)^2 + (s_3 - s_1)^2]} \leq [s]$$

$$\sigma_{\text{екв}}^M = \sigma_1 - \frac{[\sigma_+]}{[\sigma_-]} \sigma_3$$

Для розрахунку балок з пластичних матеріалів рекомендується користуватися умовами міцності, одержаними за III і IV теоріями. Підставивши s_1, σ_2 і σ_3 у дані теорії міцності і маючи на увазі, що на елемент балки діють одночасно нормальні і дотичні напруження, одержимо:

$$s_{\text{екв}}^{III} = \sqrt{s^2 + 4t^2} \leq [s]; \quad (15.3)$$

$$s_{\text{екв}}^{IV} = \sqrt{s^2 + 3t^2} \leq [s]. \quad (15.4)$$

Практика застосування і розрахунку балок показала, що в переважній більшості випадків небезпечною точкою є крайня точка того небезпечного перерізу, де $M = M_{max}$. Тому практично *перевірочний розрахунок* балок на міцність полягає в наступному:

1) знаходять *небезпечний переріз*, тобто переріз, в якому діє найбільший за абсолютною величиною згинальний момент M_{max} , для чого будують епюру M ;

2) визначають момент опору перерізу W_x відносно нейтральної лінії перерізу (за таблицями сортаменту або обчисленнями);

3) застосовують тільки одну *умову міцності*, яка і називається *основною*:

$$s_{max} = \frac{M_{max}}{W} \leq [s].$$

За цією схемою для більшості профілів (круглого, прямокутного, двотаврового) легко виконати проектувальний розрахунок, в результаті якого можна знайти розміри перерізу, знаючи момент опору

$$W_x \geq \frac{M_{max}}{[s]}. \quad (15.5)$$

Визначивши необхідний момент опору балки і прийнявши певний профіль поперечного перерізу, підбирають його розміри. Розглянемо деякі приклади розрахунку балок за основною умовою міцності.

15.2 Приклади розрахунку балок за основною умовою міцності

Приклад 1. На балку діє рівномірно розподілене навантаження (рис.15.2). Матеріал балки Ст3 ($[s]=160 \text{ МПа}$). Потрібно підібрати різні варіанти перерізів: круг, прямокутник, двотавр.

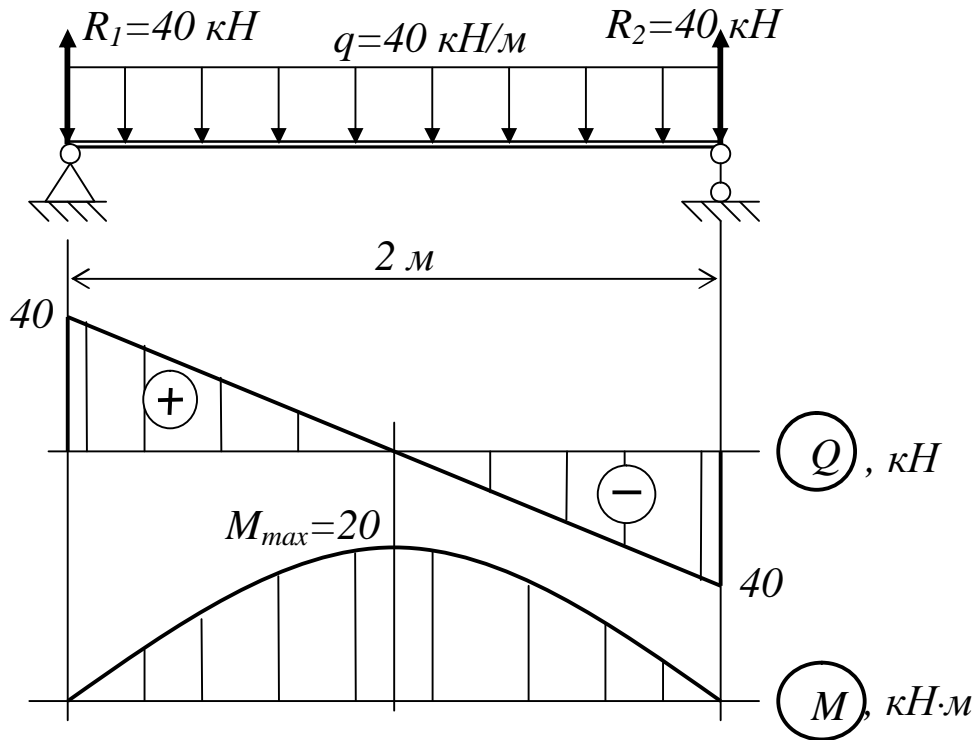


Рисунок 15.2

Небезпечним буде переріз посередині прольоту, де $M_{\max}=20 \text{ кН}\cdot\text{м}$.
 Небезпечними будуть точки цього перерізу, найбільш віддалені від нейтральної лінії. Умова міцності для них наступна:

$$s_{\max} = \frac{M_{\max}}{W_x} = \frac{20 \cdot 10^{-3}}{W_x} \leq 160 \Rightarrow W_x^{\text{pac}} \geq \frac{20 \cdot 10^{-3}}{160} \cdot 10^6 = 125 \text{ см}^3.$$

Для круга $W = \frac{\rho \cdot D^3}{32} = 0,1D^3 \geq 125 \Rightarrow D \geq \sqrt[3]{1250} = 10,83 \text{ см},$

візьмемо $D=11 \text{ см} = 110 \text{ мм}$. Тоді $W_{\text{кр}}=0,1113=130,5 \cdot \text{см}^3$.

Для прямокутника ($h = 2b$)

$$W_x = \frac{bh^2}{6} = \frac{b \cdot (4b^2)}{6} = \frac{2}{3}b^3 \geq 125 \Rightarrow b \geq \sqrt[3]{\frac{125 \cdot 3}{2}} = 5,72 \text{ см}.$$

Для двотавра беремо №18, $W_x=148 \text{ см}^3$ (ГОСТ 8239 - 89).

Розглянутий вище приклад розрахунку на міцність при згинанні відноситься до того випадку, коли небезпечною точкою є одна з точок крайніх волокон балки і напружений стан у ній лінійний. У переважній більшості випадків цього розрахунку достатньо. Проте зустрічаються випадки, коли небезпечна точка належатиме нейтральному шару.

У цій точці матеріал випробовує чистий зсув, і для розрахунку слід користуватися умовою міцності за дотичним напруженням

$$t_{\max} = \frac{Q_{\max} S_x^{\max}}{bI_x} \leq [t].$$

Таке положення може мати місце тоді, коли при великих поперечних силах в перерізах балки діють незначні згинальні моменти.

Приклад 2. На балку (рис.15.3) діє рівномірно розподілене навантаження $q = 180 \text{ кН/м}$. Переріз балки двотавровий, матеріал Ст3 $[S] = 160 \text{ МПа}$, $[t] = 100 \text{ МПа}$.

Підберемо переріз з умови міцності за нормальним напруженням, узявши найбільший момент $M_{\max} = 5,63 \text{ кН} \cdot \text{м}$ (див. рис.15.3):

$$s_{\max} = \frac{M_{\max}}{W_x} \leq [s],$$

Звідки

$$W_x \geq \frac{M_{\max}}{[s]} = \frac{5,63 \cdot 10^{-3}}{160} \cdot 10^6 = 35,2 \text{ см}^3.$$

За сортаментом підбираємо двотавр 10, $W_x = 39,7 \text{ см}^3$, $I_x = 198 \text{ см}^4$, $S_x = 23 \text{ см}^3$.

Перевіримо міцність за дотичним напруженням:

$$t_{\max} = \frac{Q_{\max} S_x^{\max}}{bI_x} \leq [t].$$

$$\text{Одержуємо } t_{max} = \frac{45 \cdot 10^{-3} \cdot 23 \cdot 10^{-6}}{0.45 \cdot 10^{-2} \cdot 198 \cdot 10^{-8}} = 116,2 \geq [t] = 100 \text{ МПа.}$$

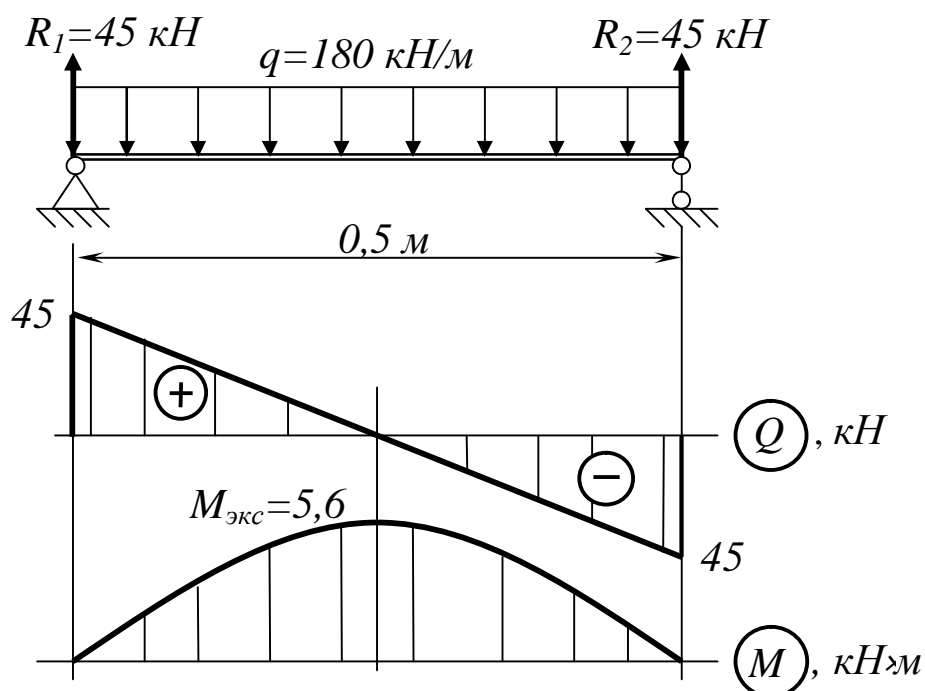


Рисунок 15.3

Таким чином, небезпечною точкою виявляється не крайня точка перерізу, де діє M_{max} , а точка, що належить нейтральному шару того перерізу, де $Q=Q_{max}$. У цій точці виходить неприпустиме перенапруження (~16 %) і тому слід взяти двотавр 12, а не двотавр 10. Вийшло це тому, що прогін балки не великий, а навантаження велике.

15.3 Повний розрахунок балок на міцність

Приклад 3. Необхідно підібрати двотавровий переріз для балки (рис.15.4). Матеріал Ст3, $[s]=160 \text{ МПа}$ $[t]=100 \text{ МПа}$.

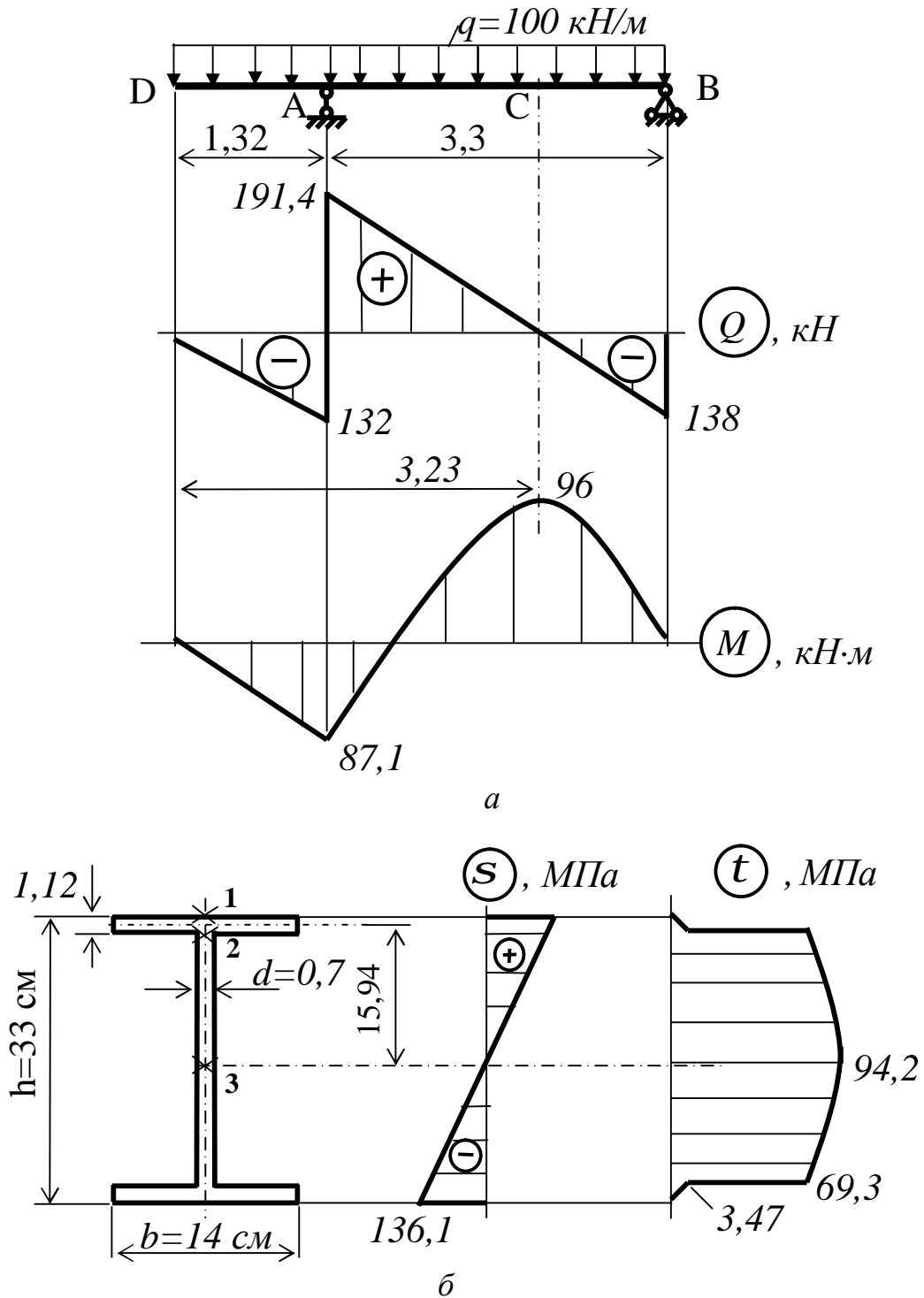


Рисунок 15.4

Будуємо епюри Q і M , з яких бачимо, що небезпечними точками балки можуть виявитися такі точки:

- а) точка 1 (див. рис.15.4, б) в перерізі C , де $M = M_{max} = 9,6 \text{ кН}\cdot\text{м}$;
- б) точка 3 на нейтральній лінії в перерізі праворуч від опори A , де $Q = Q_{max} = 18,6 \text{ кН}$ і $M = -8,7 \text{ кН}\cdot\text{м}$;

в) точка 2, розташована в місці з'єднання стінки двотавра з полицею, в тому ж перерізі, тобто праворуч від опори A .

Спочатку підберемо переріз, вважаючи небезпечною точку 1 в перерізі C .

З умови міцності маємо:

$$W_x \geq \frac{M_{\max}}{[S]} = \frac{9,6 \cdot 10^{-3}}{160} \cdot 10^6 = 600 \text{ см}^3.$$

За сортаментом (ГОСТ 8239-89) підбираємо – двотавр 33, $W_x = 597 \text{ см}^3$
 $I_x = 9840 \text{ см}^4$, $S_x = 339 \text{ см}^3$, $t = 11,2 \text{ мм}$, $b = 140 \text{ мм}$, $d = 7 \text{ мм}$.

Тоді напруження в точці 1 перерізу C

$$s_{\max} = \frac{M_{\max}}{W_x} = \frac{96 \cdot 10^{-3}}{597 \cdot 10^{-6}} = 160,8 \text{ МПа}.$$

Це більше допустимого напруження $[S]$ на 0,5%, що цілком допустимо.

Перевіряємо міцність в точці 3 перерізу A , в якому $Q = Q_{\max} = 191,5 \text{ кН}$. За умовою міцності (15.2) одержуємо

$$t_{\max} = \frac{Q_{\max} S_x^{\max}}{b I_x} = \frac{191,5 \cdot 10^{-3} \cdot 339 \cdot 10^{-6}}{0,7 \cdot 10^{-2} \cdot 9840 \cdot 10^{-8}} = 100 \text{ МПа} \text{ p } [t]$$

Перевіримо міцність в точці 2. Матеріал балки пластичний, тому використовуємо четверту теорію міцності:

$$s_{\text{екв}}^{IV} = \sqrt{s^2 + 3t^2} \leq [s].$$

У перерізі A діють $M = 87,1 \text{ кН}\cdot\text{м}$ і поперечна сила $Q = 191,4 \text{ кН}$, тому

$$s_2 = \frac{M}{I_x} y_2 = \frac{87,1 \cdot 10^{-3} \cdot (16,5 - 1,12) \cdot 10^{-2}}{9840 \cdot 10^{-8}} = 136,1 \text{ МПа};$$

$$t_2 = \frac{Q S_x^{\text{полки}}}{b I_x} = \frac{191,4 \cdot 10^{-3} \cdot (14 \cdot 1,12 \cdot 15,94) \cdot 10^{-6}}{0,7 \cdot 10^{-2} \cdot 9840 \cdot 10^{-8}} = 69,3 \text{ МПа},$$

$$s_{екв}^{IV} = \sqrt{136,1^2 + 3 \cdot (69,3)^2} = 181 \text{ МПа},$$

що більше $[s] = 160 \text{ МПа}$.

Перенапруження в небезпечній точці 2 небезпечного перерізу балки складає близько 17 %, що неприпустимо.

Тому замість двотавра 33 слід взяти двотавр 36.

Закінчуючи дослідження напружень в балці при згинанні, слід зробити деякі зауваження і доповнення:

1 Повна перевірка міцності балок обов'язкова для нестандартних тонкостінних профілів.

2 Перевіряючи міцність балки, необхідно також визначити величини головних напружень. У ряді випадків важливо також знати і напрямки головних напружень в усіх точках балки. Зокрема, це необхідно при конструюванні залізобетонних балок, в яких арматуру необхідно розташовувати у напрямку найбільших розтягуючих напружень.

16 СКЛАДНЕ ЗГИНАННЯ

16.1 Поняття про складний опір

Під складним опором (або складним вантаженням) мають на увазі різні комбінації раніше розглянутих простих видів навантаження брусів (розтягання, стискання, зсув, кручення або згинання).

Нижче будуть розглянуті:

- одночасне згинання в двох головних площинах (складне і косе згинання);

- одночасне розтягання або стискання зі згинанням, зокрема, позацентрове розтягання-стискання;

- одночасна дія згинання з крученням.

Чого-небудь принципово нового задачі складного опору при достатньо жорстких брусах не вносять, оскільки сумісна дія сил приводить до напруженого стану, який може бути одержаний шляхом підсумовування напружених станів, викликаних кожним окремим видом простого ванта-

ження. Уміючи визначити нормальні і дотичні напруження в окремих точках об'єму стрижня і знаючи способи переходу до головних напружень, можна потім, користуючись тією або іншою теорією міцності, провести перевірку міцності даного стрижня. Аналогічно можуть бути знайдені деформації або переміщення бруса шляхом складання переміщень, що одержується при окремих простіших навантаженнях. На практиці більшість деталей працюють в умовах складного опору.

16.2 Складне і косе згинання

Складним (неплоским) згинанням називається такий вид навантаження, при якому навантаження діють в декількох площинах, що проходять через вісь балки (рис.16.1, а).

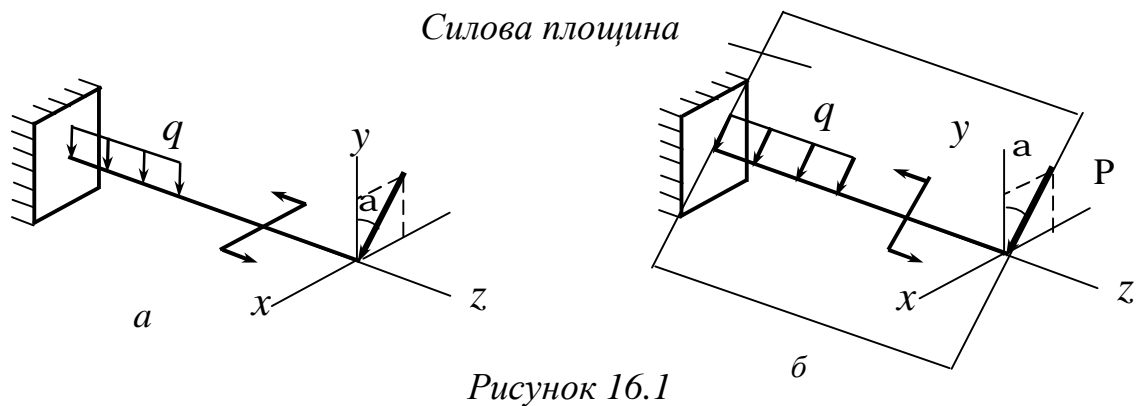


Рисунок 16.1

Якщо навантаження діють в одній площині, яка не співпадає ні з однією з головних площин, то такий вид згинання називається косим (рис.16.1, б).

Розглянемо косе згинання стрижня (рис.16.2), у якого площина згинання не співпадає з головними площинами xz і yz .

Згинальний момент M (див. рис.16.2) можна розкласти на дві складові за напрямками головних осей інерції перерізу:

$$\begin{aligned} M_x &= M \cos \alpha, \\ M_y &= M \sin \alpha, \end{aligned} \tag{16.1}$$

де M – згинальний момент в даному перерізі в силівій площині $p-p$.

Нормальні напруження в точці з координатами x, y можна визначити як суму напружень від M_x і M_y , використовуючи принцип незалежності дії сил:

$$s = \frac{M_x}{I_x} y + \frac{M_y}{I_y} x \quad (16.2)$$

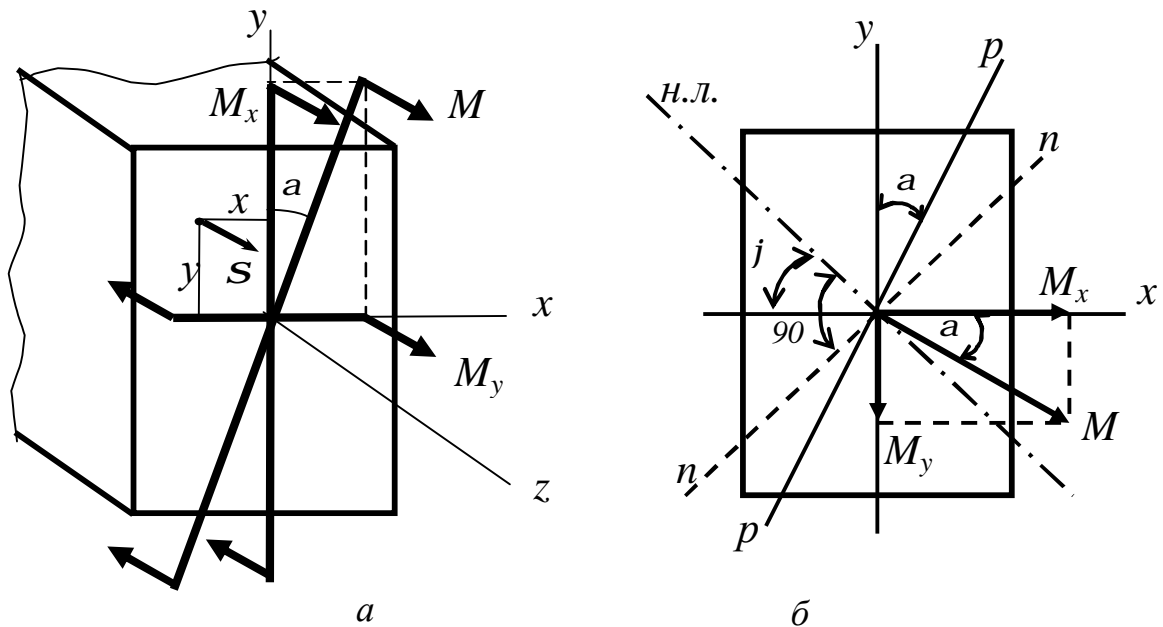


Рисунок 16.2

або

$$s = M \left(\frac{\cos a}{I_x} y + \frac{\sin a}{I_y} x \right) \quad (16.3)$$

Формули (16.2) і (16.3) дозволяють визначити нормальні напруження в будь-якій точці поперечного перерізу при складному або, як говорять ще, *просторовому згинанні*. Згинальний момент і координати точок, в яких визначають напруження, підставляють у формули зі своїми знаками.

Рівняння нейтральної лінії в перерізі знайдемо, вважаючи $\sigma = 0$ і позначаючи координати точок нейтральної лінії (н.л.) через x_0 і y_0 :

$$\frac{y_0}{I_x} \cos a + \frac{x_0}{I_y} \sin a = 0. \quad (16.4)$$

Це рівняння є рівнянням прямої, що проходить через початок координат (центр ваги перерізу), оскільки звертається в нуль при $x_0 = y_0 = 0$.

Положення нейтральної лінії характеризується її кутовим коефіцієнтом

$$\operatorname{tg} j = \frac{y_0}{x_0} = -\frac{I_x}{I_y} \operatorname{tg} a. \quad (16.5)$$

Аналіз останньої формули показує, що:

- при косому згинанні, на відміну від плоского прямого згинання, нейтральна лінія не перпендикулярна силовій площині;
- викривлення осі бруса при косому згинанні відбувається в площині $n-n$, нормальній до напрямку нейтральної лінії (див. рис.16.2, б); ця площина називається *площиною згинання*,
- напрямок площини згинання ($\operatorname{tg} j$) може бути перпендикулярним до площини дії зовнішнього навантаження ($\operatorname{tg} a$) тільки тоді, коли остання співпадає з однією з головних площин бруса, або коли $I_x = I_y$ (круг, квадрат і т.д.); у загальному випадку кут нахилу j нейтральної лінії $n-n$ не рівний куту a нахилу силової площини.

Оскільки еюра нормальних напружень в перерізі балки лінійна, то максимальні напруження виникають в точці, яка найбільш віддалена від нейтральної лінії. Хай координати цієї точки (x_1, y_1). Тоді з рівняння (16.2) одержуємо:

$$s_{max} = \frac{M_x}{I_x} y_1 + \frac{M_y}{I_y} x_1. \quad (16.6)$$

Коли переріз симетричний відносно обох осей, визначення найбільших напружень значно спрощується. Так, для прямокутного перерізу легко

переконалися, що максимальні напруження будуть завжди в кутових точках прямокутника, і для них легко записати:

$$\sigma_{max} = \frac{M_x}{I_x} y_{max} + \frac{M_y}{I_y} x_{max}$$

або

$$\sigma_{max} = \frac{M_x}{W_x} + \frac{M_y}{W_y}. \quad (16.7)$$

При підборі перерізу з умови міцності при косому згинанні

$$\sigma_{max} = \frac{M_x}{W_x} + \frac{M_y}{W_y} \leq [S] \quad (16.8)$$

доводиться задаватися співвідношенням $\frac{W_x}{W_y}$ (два невідомих не можна

знайти з одного рівняння) і шляхом послідовних спроб знаходити, що задовольняє умові (16.8). У разі прямокутного перерізу $\frac{W_x}{W_y} = \frac{h}{b}$. Тому, за-

даючись співвідношенням, з умови (16.8) можна знайти величину W_x і розміри поперечного перерізу.

Для визначення прогинів у різних перерізах балки при косому згинанні так само, як і при визначенні напружень, використовуємо спосіб суперпозиції, тобто складання діючих сил. Для цього розкладаємо діюче навантаження по головних площинах, визначаємо складову повного прогину, тобто переміщення балки в кожній головній площині.

Сумарний прогин f (рис.16.3) визначиться як геометрична сума прогинів f_x і f_y :

$$f = \sqrt{f_x^2 + f_y^2}. \quad (16.9)$$

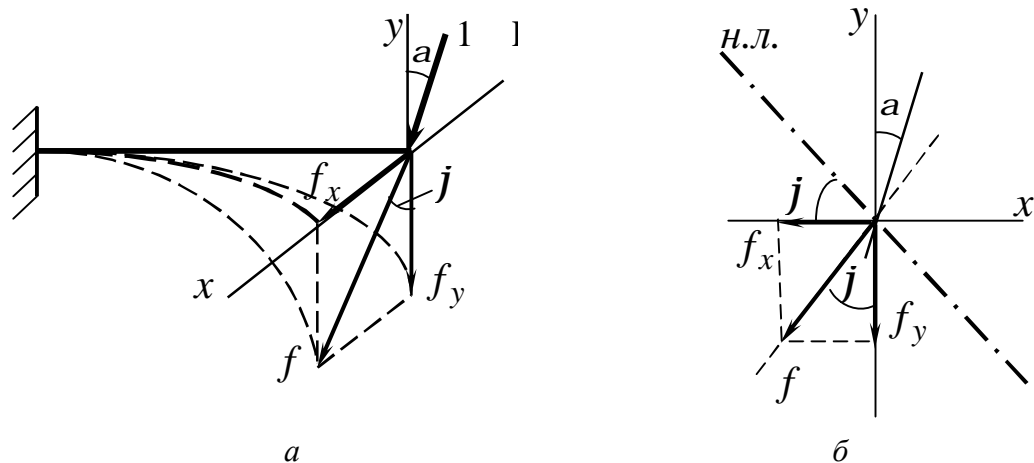


Рисунок 16.3

Напрямок прогинів f при косому згинанні в кожному перерізі співпадатиме з площиною згинання $n-n$, перпендикулярній нейтральній лінії (н.л.) у даному перерізі.

Як приклад обчислимо напруження в кутових точках небезпечного перерізу балки (рис 16.4).

1 Розкладемо навантаження по головних площинах:

$$P_y = P \cos 30 = 3 \cdot 0,866 = 2,6 \text{ кН},$$

$$P_x = P \sin 30 = 3 \cdot 0,5 = 1,5 \text{ кН}.$$

2 Навантажимо балку силою P_y у вертикальній площині (рис.16.5) і побудуємо епюри Q_x і M_y . Аналогічно поступимо з горизонтальною площиною (рис.16.6).

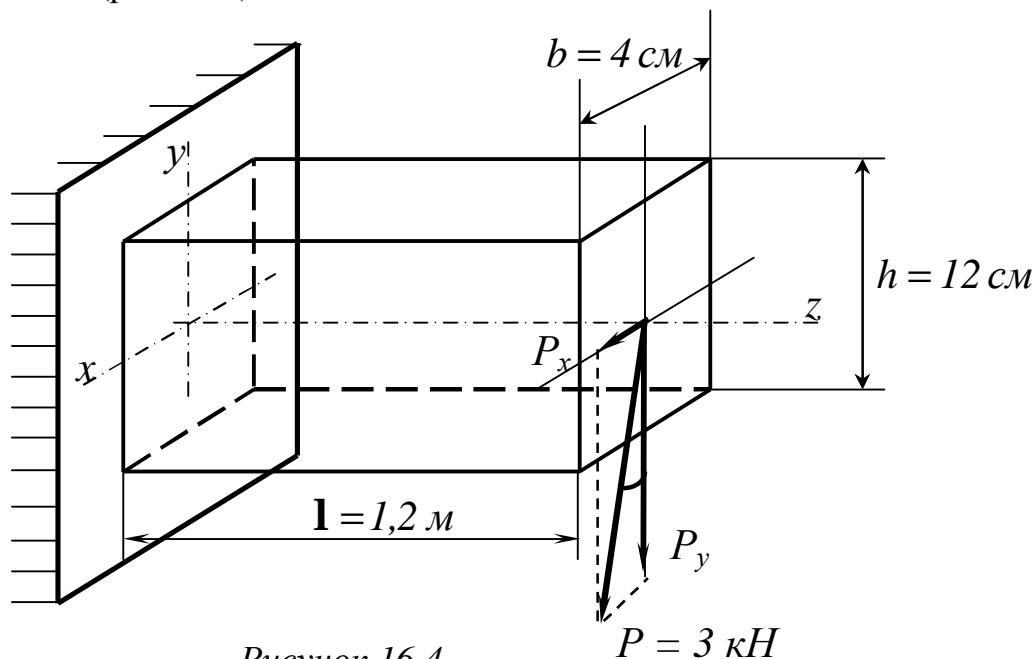


Рисунок 16.4

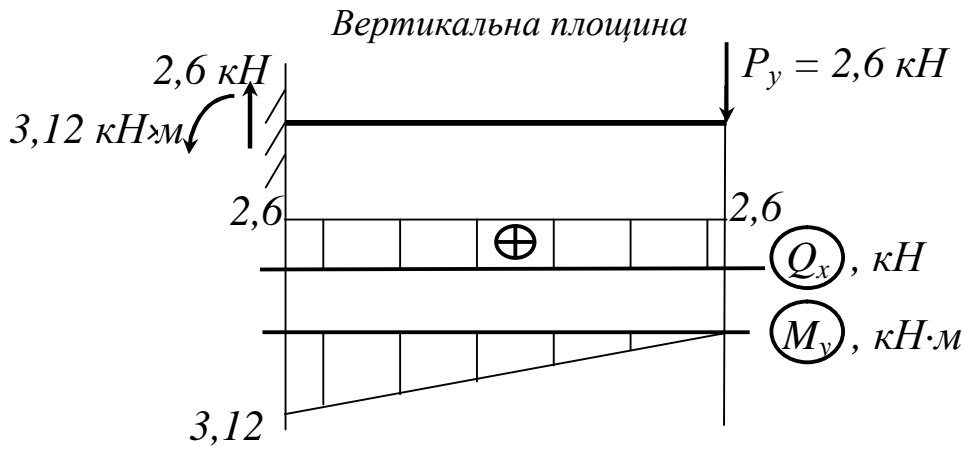


Рисунок 16.5

Небезпечний переріз балки співпадає з перерізом в защемленні.

3 Розставимо в кутових точках небезпечного перерізу (рис.16.7) знаки згинальних моментів, а отже і напружень, вважаючи розтягуючий момент додатним, а що стискає – від’ємним.

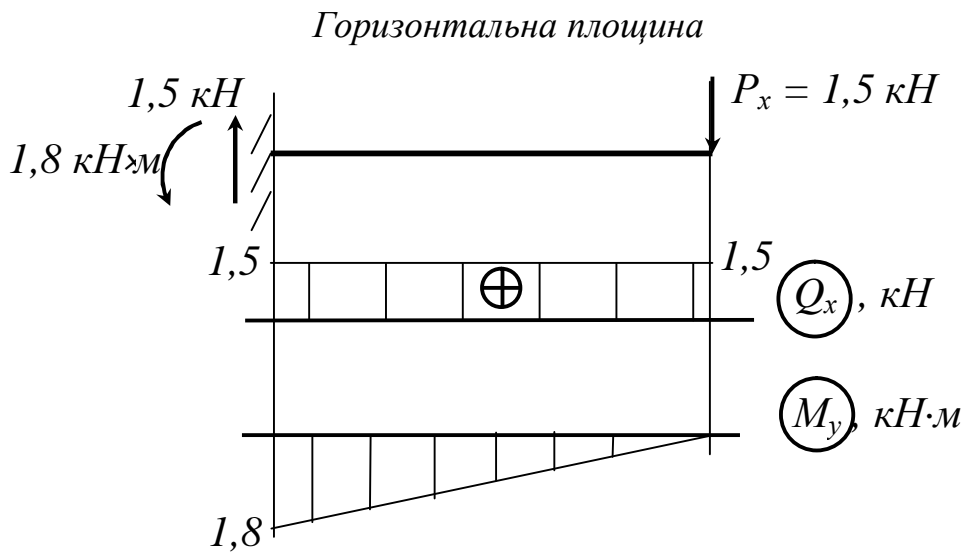


Рисунок 16.6

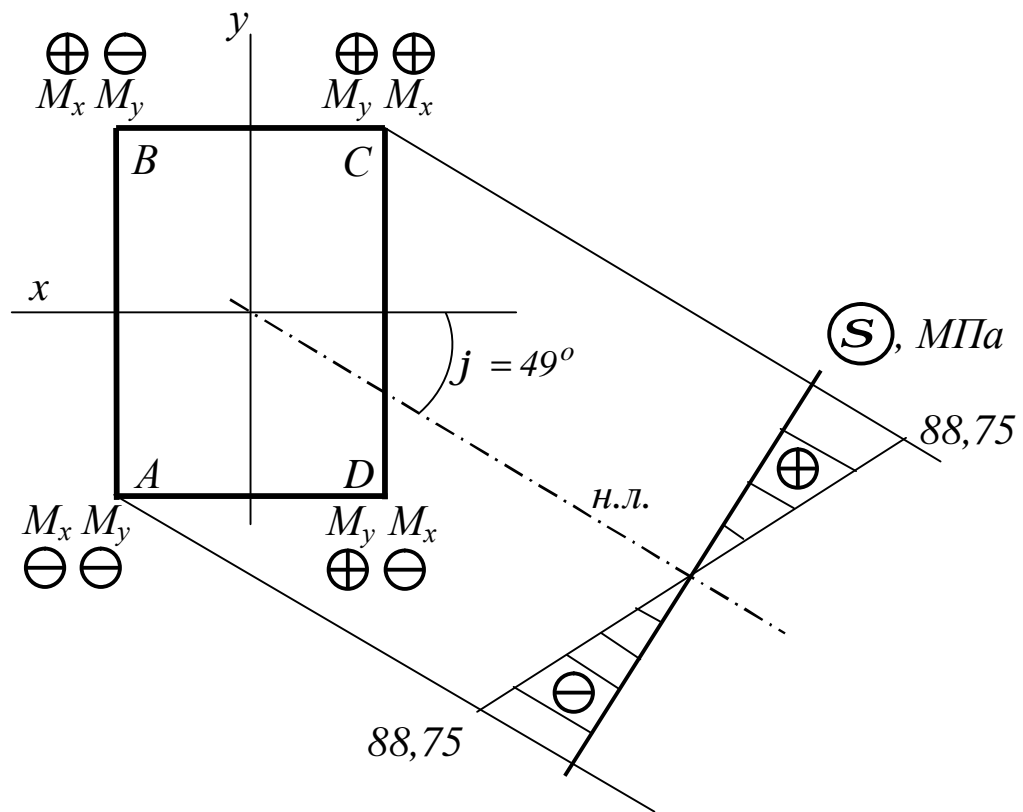


Рисунок 16.7

Знайдемо нормальні напруження в кутових точках перерізу:

$$\sigma_A = -\frac{M_x}{W_x} - \frac{M_y}{W_y} = \frac{-3,12 \cdot 10^{-3}}{96 \cdot 10^{-6}} - \frac{1,8 \cdot 10^{-3}}{32 \cdot 10^{-6}} = -88,75 \text{ МПа},$$

де

$$W_x = \frac{bh^2}{6} = \frac{4 \cdot 12^2}{6} = 96 \text{ см}^3;$$

$$W_y = \frac{hb^2}{6} = \frac{12 \cdot 4^2}{6} = 32 \text{ см}^3.$$

Тоді $\sigma_C = -\sigma_A = 88,75 \text{ МПа}$.

$$\sigma_D = \sigma_B = \frac{M_x}{W_x} - \frac{M_y}{W_y} = 32,5 - 56,25 = -23,75 \text{ МПа}.$$

Кут нахилу нейтральної лінії знайдемо за формулою (16.5)

$$tgj = \left| \frac{M_y}{M_x} \cdot \frac{I_x}{I_y} \right|, \quad \text{де } I_x = \frac{bh^3}{12} = 576 \text{ см}^3, \quad I_y = \frac{hb^3}{12} = 64 \text{ см}^3.$$

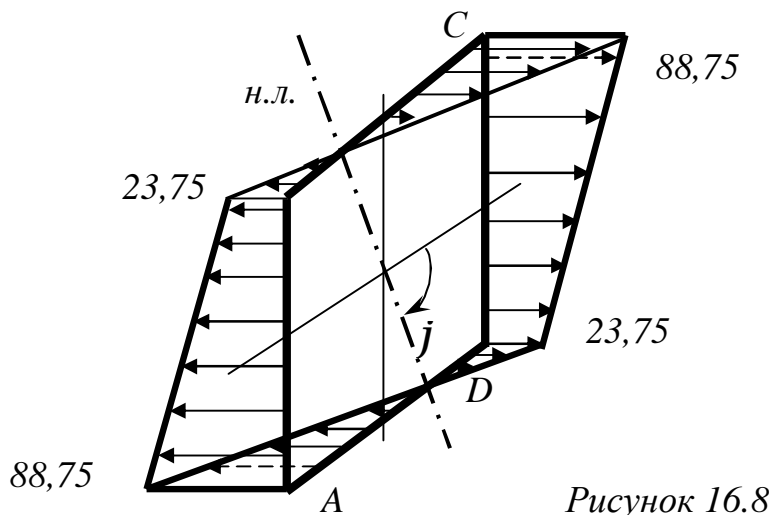
тобто.

$$tgj = \frac{1,8 \cdot 4 \cdot 12^3}{3,12 \cdot 12 \cdot 12 \cdot 4^3} = 0,58 \cdot 9 = 5,2.$$

Одержуємо $j = 79,1^\circ$.

Знаючи напруження в точках A і C і рівність нулю S на нейтральній лінії, будуємо епюру S (див. рис 16.7).

4 Визначаємо положення нейтральної лінії. Вона проходить через центр ваги перерізу і через II і IV квадранти (рис.16.8).



17 СКЛАДНЕ ЗГИНАННЯ З РОЗТЯГАННЯМ

17.1 Позацентрове розтягання і стискання

Розглянемо окремий випадок складного опору, коли брус розтягується (або стискується) силами, паралельними осі бруса так, що лінія дії рівнодіючої не співпадає з віссю бруса (рис.17.1, а).

Вид навантаження, при якому рівнодіюча зовнішніх сил не співпадає з віссю стрижня, а зміщена щодо його осі і залишається їй паралельна, називається позацентровим розтяганням або стисканням.

Точка прикладання рівнодіючої P називається полюсом сили.

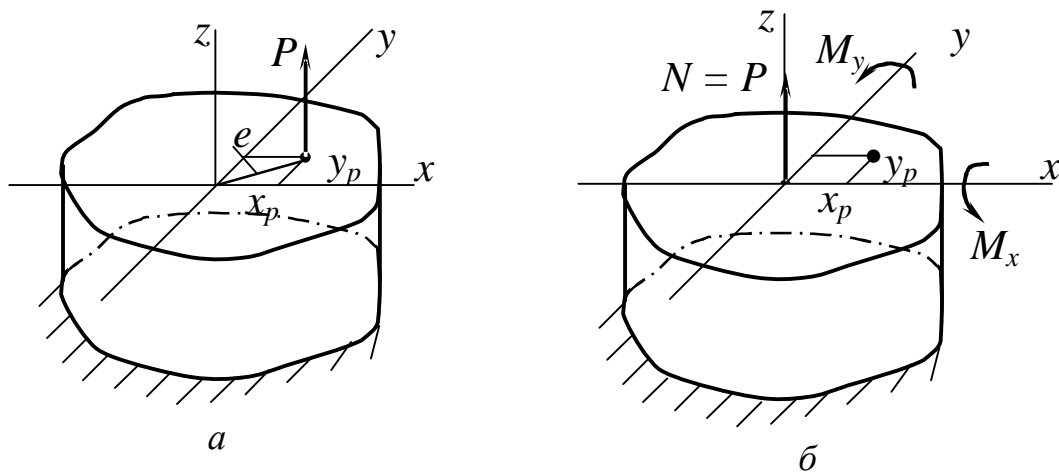


Рисунок 17.1

Хай точка прикладання зовнішніх сил має координати x_p, y_p . При такому навантаженні в будь-якому поперечному перерізі бруса діють подовжня сила $N = P$ і згинальні моменти (див. рис.17.1, б):

$$M_x = Px_p; \quad M_y = Py_p.$$

Таким чином, позацентрове розтягання-стискання виявляється ідентичним косому згинанню. На відміну від останнього, в поперечному перерізі бруса виникають не тільки згинальні моменти, але і подовжня сила $N = P$.

У довільній точці з координатами x, y нормальні напруження S складатимуться з напружень осевого розтягання (стискання) силою N і напружень від чистого згинання моментів M_x, M_y :

$$\sigma = \frac{N}{F} + \frac{M_x}{J_x} y + \frac{M_y}{J_y} x \quad (17.1)$$

Очевидно, просторова епюра утворює площину (оскільки координати x і y в рівнянні входять до першого ступеня), яка не проходить через центр ваги перерізу (оскільки при $x = 0$ і $y = 0$ $\sigma \neq 0$).

Підставивши в рівняння (17.1) замість N, M_x, M_y їх значення, одержимо:

$$\sigma = \frac{P}{F} + \frac{P \cdot y_p}{J_x} y + \frac{P \cdot x_p}{J_y} x.$$

$\frac{P}{F}$ винесемо за дужки а моменти інерції виразимо через радіуси інерції ($J_x = i_x^2 F$, $J_y = i_y^2 F$). Одержимо формулу для визначення нормальних напружень в довільній точці перерізу

$$\sigma = \frac{P}{F} \left(1 + \frac{y_p}{i_x^2} y + \frac{x_p}{i_y^2} x \right). \quad (17.2)$$

Змінними у формулах (17.1) і (17.2) є два останніх доданки, що відображають вплив згинання. Оскільки при згинанні найбільші напруження будуть в точках, найбільш віддалених від нейтральної лінії, то, як і при косому згинанні, треба відшукувати положення нейтральної лінії.

Позначимо координати точок, які належать нейтральній лінії, через x_0 і y_0 . На нейтральній лінії $\sigma = 0$, тобто

$$\sigma = \frac{P}{F} \left(1 + \frac{y_p \cdot y_0}{i_x^2} y + \frac{x_p \cdot x_0}{i_y^2} x \right) = 0.$$

$$\text{Оскільки } \frac{P}{F} \neq 0, \text{ то} \quad 1 + \frac{y_p}{i_x^2} y_0 + \frac{x_p}{i_y^2} x_0 = 0. \quad (17.3)$$

де x_p, y_p – координати точки прикладання рівнодіючої зовнішніх сил; x_0, y_0 – координати точок на нейтральній лінії.

Рівняння (17.3) являє собою *рівняння нейтральної лінії*, з якого видно, що нейтральна лінія не проходить через центр ваги перерізу. Щоб побудувати цю пряму, простіше за все визначити відрізки, які відсікаються нею на осях координат. Позначимо ці відрізки через x_n і y_n (рис.17.2).

Щоб знайти відрізок x_n , який відсікається на осі Ox , необхідно в рівнянні (17.3) взяти $x_0 = x_n$, $y_0 = 0$.

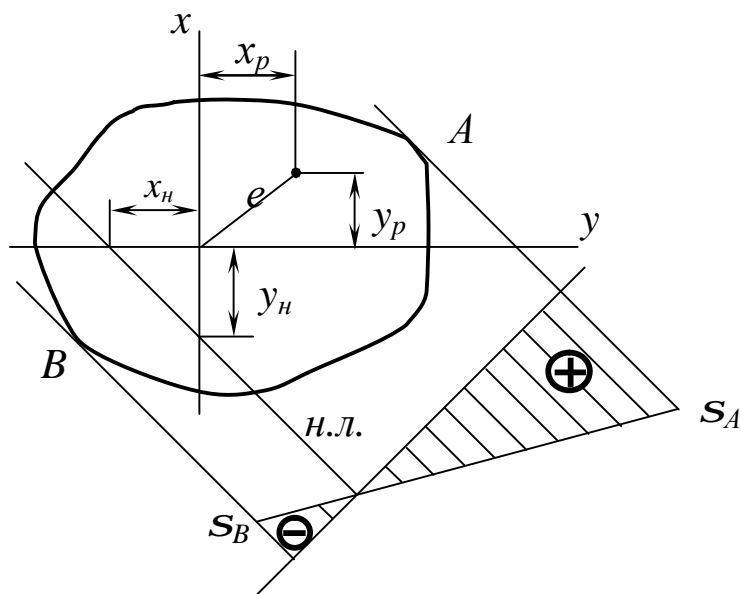


Рисунок 17.2

Тоді одержимо

$$1 + \frac{x_p \cdot x_n}{i_y^2} = 0.$$

Звідки
$$x_n = -\frac{i_y^2}{x_p}. \quad (17.4)$$

Аналогічно, беручи $x_0 = 0$, $y_0 = y_n$, одержимо

$$y_n = -\frac{i_y^2}{y_p}. \quad (17.5)$$

З виразів (17.4) і (17.5) видно, що якщо u_p і x_p додатні, то відрізки x_n і y_n будуть від'ємні, тобто *нейтральна лінія завжди розташована в квадранті, протилежному тому, в якому знаходиться точка прикладання зовнішньої сили.*

Тепер, проводячи паралельно нейтральній лінії дотичні до контуру перерізу, знайдемо найбільш напружені точки A і B у розтягнутій і стиснутій зонах перерізу і побудуємо епюру нормальних напружень S (див. рис.17.2).

Напруження в цих точках і умови міцності мають вигляд:

$$\sigma_A = \sigma_{\max}^{\text{раст}} = P \left(\frac{1}{F} + \frac{y_p y_A}{J_x} + \frac{x_p x_A}{J_y} \right) \leq [\sigma_+]. \quad (17.6)$$

$$\sigma_A = \sigma_{\max}^{\text{ст}} = P \left(\frac{1}{F} + \frac{y_p y_A}{J_x} + \frac{x_p x_A}{J_y} \right) \leq [\sigma_-]. \quad (17.7)$$

Для поперечних перерізів з виступаючими кутами, у яких обидві головні осі інерції є осями симетрії (прямокутник, двотавр і ін.), координати x , y кутових точок одночасно досягають максимальних значень. Тому формули (17.6) і (17.7) можна записати у вигляді

$$\sigma_{\max} = \frac{P}{F} + \frac{M_x}{W_x} + \frac{M_y}{W_y} \leq [\sigma] \quad (17.8)$$

17.2 Ядро перерізу

Нейтральна лінія в загальному випадку може проходити як через поперечний переріз, так і поза ним. Дійсно, якщо сила P прикладена в центрі тяжіння ($x_p=y_p=0$), то, згідно з формулами (17.4) і (17.5), нейтральна лінія проходить в нескінченності, і напруження в цьому випадку розпо-

ділене за перерізом рівномірно. У міру збільшення ексцентриситету e нейтральна вісь наблизатиметься до центра ваги перерізу. Конструктору бажано знати наперед, який ексцентриситет при вибраному типі перерізу можна допустити, не ризикуючи викликати в перерізі стрижня напружень різних знаків. Це важливо знати при конструюванні стрижнів з матеріалів, що по-різному працюють на розтягання і стискання. Викликає інтерес встановити область таких видалень сили P від осі, при яких епюра нормальних напружень за перерізом залишається одно знаковою.

Ядром перерізу називається область навколо центра ваги перерізу, прикладення сили P усередині якої викликає у всьому поперечному перерізі напруження одного знаку.

Для побудови ядра перерізу необхідно задаватися різними положеннями нейтральної осі і обчислити відповідні точки прикладення сили P за формулами, витікаючими з рівнянь (17.4) і (17.5):

$$x_p = -\frac{i_x^2}{a_x}; \quad y_p = -\frac{i_y^2}{a_y}. \quad (17.9)$$

Розраховані координати x_p, y_p визначають точки, які лежать на межі ядра перерізу (рис.17.3).

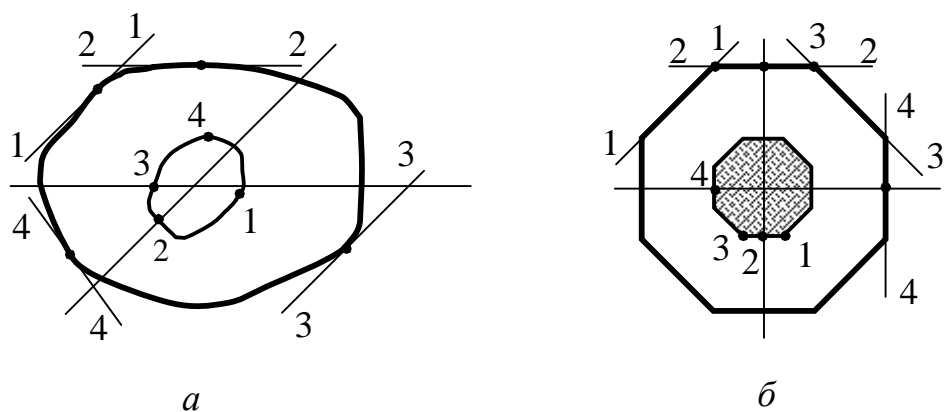


Рисунок 17.3

При повороті нейтральної лінії навколо деякої нерухомої точки контуру перерізу точка прикладання сили переміщається уздовж деякої кри-

вої, оскільки x_p , y_p і x , y зв'язані лінійно (див. рис.17.3, а). Для побудови ядра перерізу якого-небудь багатокутника необхідно проводити дотичні, співпадаючі з його сторонами. Ядро перерізу повторюватиме форму поперечного перерізу (див. рис.17.3, б).

Побудуємо ядро перерізу для **прямокутника** (рис.17.4) із сторонами b і h . Спочатку проведемо нейтральну лінію по одній із сторін прямокутника (положення I–I). При цьому координати нейтральної лінії дорівнюють

$$x_H = -\frac{b}{2}; \quad y_H = \infty,$$

а враховуючи, що

$$i_x^2 = \frac{J_x}{F} = \frac{bh^3}{12bh} = \frac{h^2}{12}; \quad i_y^2 = \frac{J_y}{F} = \frac{b^3h}{12bh} = \frac{b^2}{12},$$

з формул (17.9) одержимо

$$y_p = 0; \quad x_p = \frac{b^2 \cdot 2}{12 \cdot b} = \frac{b}{6} \quad (\text{точка } I').$$

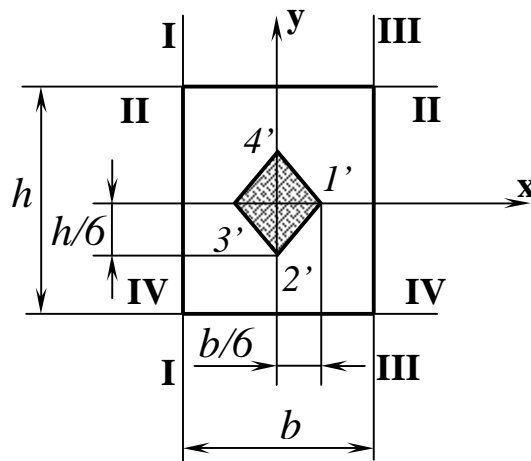


Рисунок 17.4

Тепер проведемо нейтральну лінію через іншу сторону (положення II–II). Координати нейтральної лінії в цьому положенні дорівнюють

$$x_H = \infty; \quad y_H = \frac{h}{2}.$$

Тоді координати точки 2' ядра перерізу

$$y_p = -\frac{h^2 \cdot 2}{12 \cdot h} = -\frac{h}{6}; \quad x_p = 0.$$

Аналогічно визначаємо координати точок 3' і 4'.

Оскільки під час переходу нейтральної лінії з однієї сторони на іншу вона повертається навколо кутової точки перерізу, то точка прикладання сили переміщається прямою, утворюючи контур ядра. Таким чином, *ядро перерізу прямокутника* буде *ромбом* з діагоналями, рівними одній третині відповідної сторони перерізу.

Побудуємо ядро для **круглого** перерізу (рис.17.5)

У кругу всі центральні осі – головні. Тому при тому, що стосується нейтральної лінії *I-I* в будь-якій точці кола точка *I'* ядра перерізу лежатиме на тому ж діаметрі з протилежного боку щодо центра ваги.

Положення нейтральної лінії визначається координатами:

$$x_n = -R; \quad y_n = \infty.$$

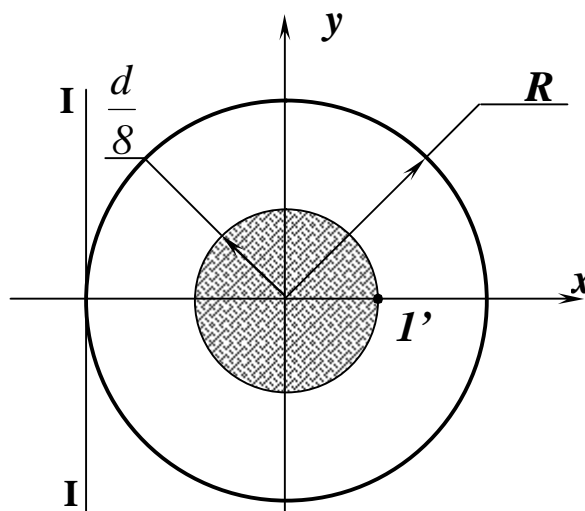


Рисунок 17.5

Тоді координати точки 1' ядра:

$$x_p = \frac{pd^2 \cdot 4 \cdot 2}{64 \cdot pd^4 \cdot d} = \frac{d}{8}; \quad y_p = 0.$$

Таким чином, контур ядра – круг радіусу $d/8$ або $R/4$.

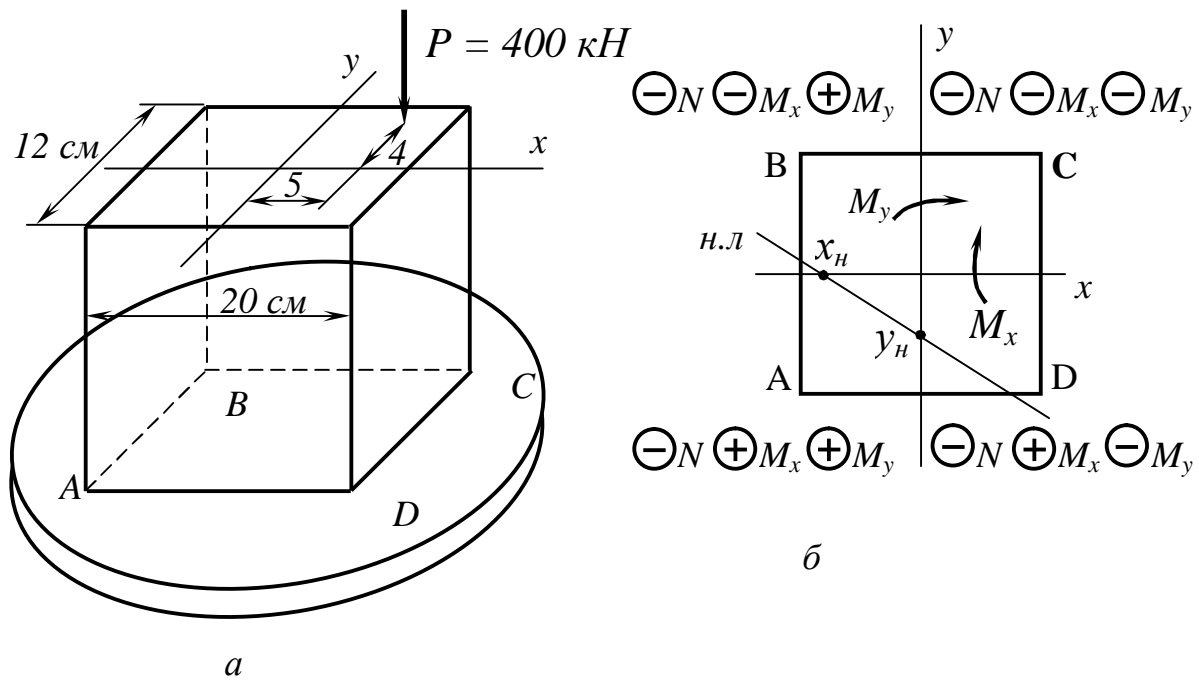


Рисунок 17.6

Розглянемо **приклад** вантаження стрижня позацентрово прикладеною силою. Визначимо напруження в точках A , B , C і D стрижня навантаженого силою $P=400$ кН (рис.17.6). Розміри перерізу (у сантиметрах) дані на рис. 17.6. Визначити також положення нейтральної лінії.

Напруження при розтяганні (стисканні) визначається за формулою (17.1):

$$\sigma = \frac{N}{F} + \frac{M_x}{J_x} y + \frac{M_y}{J_y} x$$

або

$$\sigma = P \left(\frac{1}{F} + \frac{y_p}{I_x} y + \frac{x_p}{I_y} x \right).$$

1 Визначимо моменти інерції поперечного перерізу.

$$J_x = \frac{20 \cdot 12^3}{12} = 2880 \text{ см}^4, \quad J_y = \frac{12 \cdot 20^3}{12} = 8000 \text{ см}^4.$$

2 Розглянемо дію сили P на кожну кутову точку перерізу і розставимо знаки окремих доданків виразу σ (см рис.17.6, б).

3 Визначимо напруження в точках А, В, С і D, враховуючи знаки відповідних напружень :

$$\begin{aligned}\sigma_A &= \frac{400 \cdot 10^{-3}}{10^{-4}} \left(-\frac{1}{240 \cdot 10^{-4}} + \frac{4 \cdot 10^{-2} \cdot 6 \cdot 10^{-2}}{2800 \cdot 10^{-8}} + \frac{5 \cdot 10^{-2} \cdot 10 \cdot 10^{-2}}{8000 \cdot 10^{-8}} \right) = \\ &= \frac{400 \cdot 10^{-3}}{10^{-4}} (-0,00416 + 0,00857 + 0,00625) = 42,64 \text{ МПа};\end{aligned}$$

$$\begin{aligned}\sigma_B &= \frac{400 \cdot 10^{-3}}{10^{-4}} \left(-\frac{1}{240 \cdot 10^{-4}} - \frac{4 \cdot 10^{-2} \cdot 6 \cdot 10^{-2}}{2800 \cdot 10^{-8}} + \frac{5 \cdot 10^{-2} \cdot 10 \cdot 10^{-2}}{8000 \cdot 10^{-8}} \right) = \\ &= \frac{400 \cdot 10^{-3}}{10^{-4}} (-0,00416 - 0,00857 + 0,00625) = -25,92 \text{ МПа};\end{aligned}$$

$$\begin{aligned}\sigma_C &= \frac{400 \cdot 10^{-3}}{10^{-4}} \left(-\frac{1}{240 \cdot 10^{-4}} - \frac{4 \cdot 10^{-2} \cdot 6 \cdot 10^{-2}}{2800 \cdot 10^{-8}} - \frac{5 \cdot 10^{-2} \cdot 10 \cdot 10^{-2}}{8000 \cdot 10^{-8}} \right) = \\ &= \frac{400 \cdot 10^{-3}}{10^{-4}} (-0,00416 - 0,00857 - 0,00625) = -75,92 \text{ МПа}\end{aligned}$$

$$\begin{aligned}\sigma_D &= \frac{400 \cdot 10^{-3}}{10^{-4}} \left(-\frac{1}{240 \cdot 10^{-4}} + \frac{4 \cdot 10^{-2} \cdot 6 \cdot 10^{-2}}{2800 \cdot 10^{-8}} - \frac{5 \cdot 10^{-2} \cdot 10 \cdot 10^{-2}}{8000 \cdot 10^{-8}} \right) = \\ &= \frac{400 \cdot 10^{-3}}{10^{-4}} (-0,00416 + 0,00857 - 0,0625) = -7,36 \text{ МПа}\end{aligned}$$

4 Визначаємо положення нейтральної лінії:

$$x_H = -\frac{i_y^2}{x_p} = -\frac{J_y}{F \cdot x_p} = -\frac{8000}{240 \cdot 5} = -6,66 \text{ см};$$

$$y_H = -\frac{i_x^2}{y_p} = -\frac{J_x}{F \cdot y_p} = -\frac{2880}{240 \cdot 4} = -3,0 \text{ см}.$$

Покажемо положення нейтральної лінії на перерізі (див. рис.17.6, б).

18 ЗГИНАННЯ З КРУЧЕННЯМ

18.1 Згинання з крученням круглих валів

При розгляді кручення передбачалося, що в поперечних перерізах круглого стрижня виникає крутний момент. Проте такі деталі машин, як вали, рідко працюють на чисте кручення. Навіть прямий вал при роботі згинається власною вагою, вагою шківів, натягненням ременів і т.д. Таким чином, більшість укручуваних елементів машин працюють на сумісну дію згинання і кручення.

При дії згинання і кручення в поперечних перерізах вала виникає п'ять внутрішніх силових чинників: крутний момент $M_{кр}$, згинальні моменти M_x і M_y , і поперечні сили Q_x і Q_y .

Таким чином, в будь-якому поперечному перерізі одночасно виникає нормальні напруження від згинання в двох площинах, а також дотичні від кручення. Для розрахунку вала в першу чергу повинні бути побудовані епюри згинальних моментів M_x , M_y і крутних моментів $M_{кр}=M_z$.

Навантаження, що діє на вал, розкладаємо на складові уздовж координатних осей, а потім будуємо епюри:

- згинальних моментів M_x від вертикальних проекцій сил P_{1y} , P_{2y} , P_{ny} ;

- згинальних моментів M_y від горизонтальних проекцій сил P_{1x} , P_{2x} , P_{nx} ;

- крутних моментів, що $M_{кр}$.

Розглянемо розрахунок вала на **прикладі** (рис.18.1).

Розкладемо навантаження на проекції в горизонтальній і вертикальній площинах і будуємо епюри згинальних моментів M_x і M_y (див. рис.18.1, г, е). Маючи ці епюри, можемо для кожного перерізу вала знайти повний згинальний момент $M_{згин}$ (див. рис.18.1, ж), як геометричну суму обох складових:

$$M_{згин} = \sqrt{M_x^2 + M_y^2} .$$

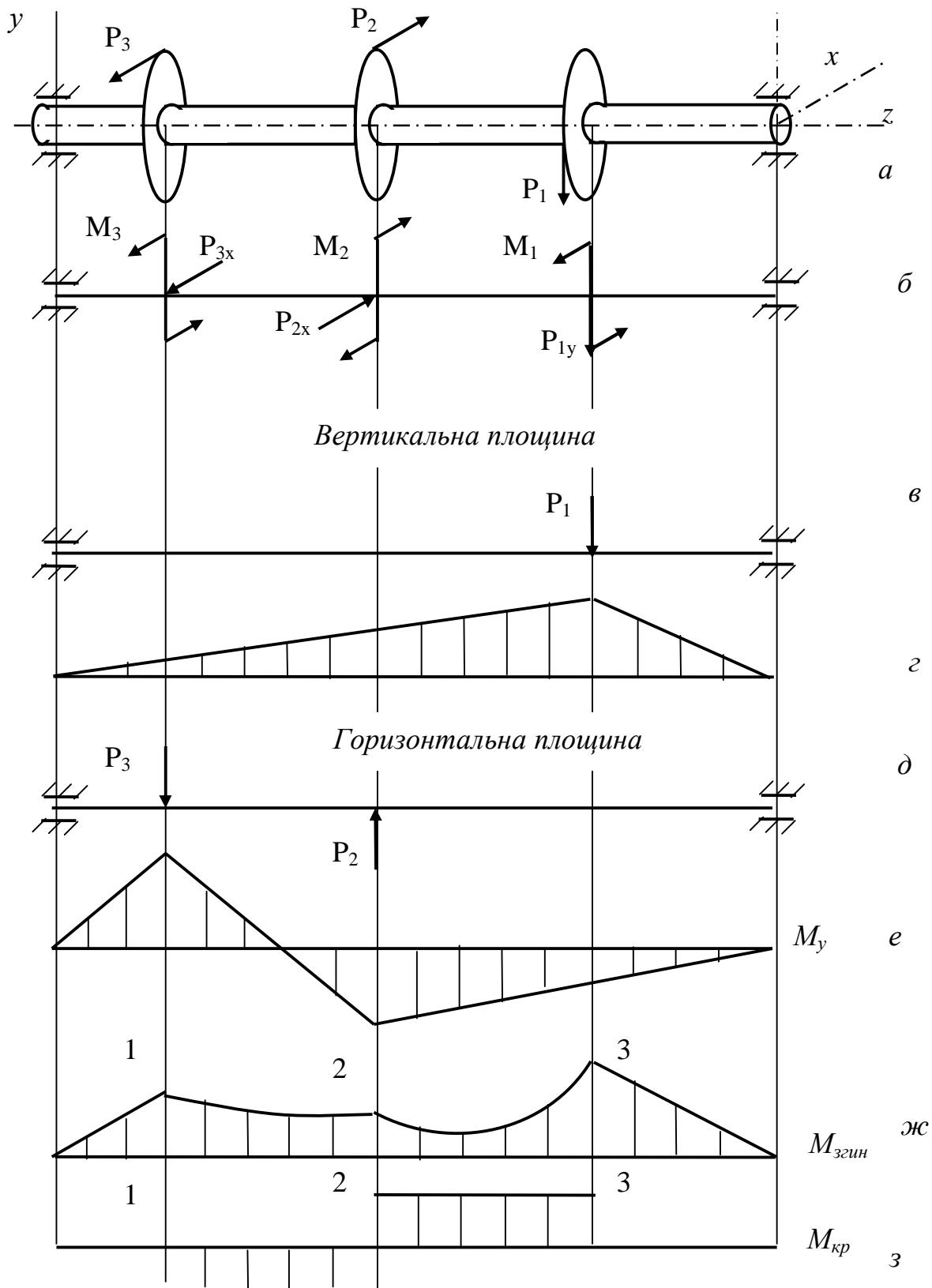


Рисунок 18.1

Для кожного перерізу ми матимемо свою площину згинання моменту, але оскільки вал має круглий поперечний переріз, у якого моменти опору відносно всіх центральних осей однакові, то без впливу на результа-

ти розрахунку ми можемо сумістити площини згинальних моментів для осей перерізів і побудувати сумарну епюру $M_{згин}$, розташовуючи її в площині креслення. Так як сумарний момент в різних перерізах може мати різні напрямки, то навіть за відсутності розподілених навантажень епюра $M_{узг}$ може бути криволінійною.

Для загального випадку це легко показати аналітично. Хай $M_x = a + bz$, $M_y = c + dz$ (де a , b , c і d – постійні коефіцієнти).

$$\text{Тоді } M_{згин} = \sqrt{M_x^2 + M_y^2} = \sqrt{(a + bz)^2 + (c + dz)^2}.$$

Вираз, що стоїть під радикалом, лише в деяких випадках є квадратом (наприклад, при $c = d = 0$), а в більшості випадків епюра криволінійна. Величини згинального моменту $M_{згин}$ обчислюють лише для перерізів, в яких на епюрах M_x і M_y є переломи. Ці величини відкладають по один бік і сполучають увігнутою параболою (див. рис.18.1, ж). Далі будуємо епюру крутних моментів $M_{кр}$ (див. рис.18.1, с) і відшукуємо небезпечні перерізи, що поєднують відносний екстремум $M_{згин}$ і $M_{кр}$. Небезпечними можуть бути перерізи 1, 2 і 3. Тепер в небезпечному перерізі можуть бути знайдені небезпечні точки. Очевидно, небезпечними можуть бути точки A і B (рис.18.2) (точки, найбільш віддалені від нейтральної лінії, положення яких легко знайти, оскільки $j = a$, а нейтральна лінія n-n перпендикулярна силовій лінії).

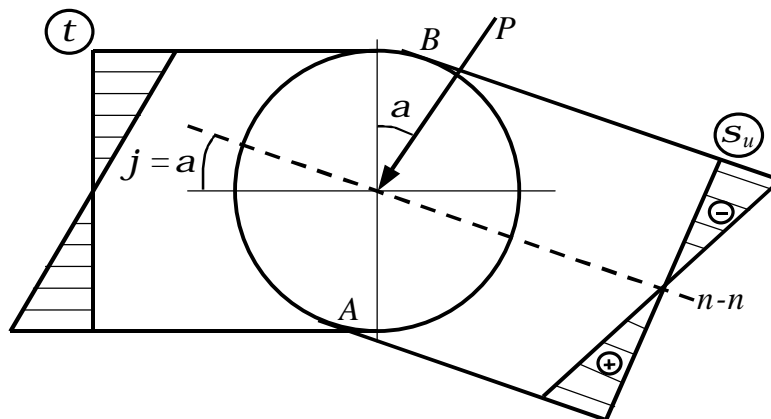


Рисунок 18.2

Будуємо епюри S_i від згинального моменту, які міняються пропор-

ційно відстані точок від нейтральної лінії. У точках A і B нормальні напруження від згинання і дотичні від кручення мають одночасно найбільші значення (τ від згинання в цих точках дорівнює нулю і взагалі $t_{32} \ll \tau_{кр}$).

$$\sigma_{згин} = \frac{M_{згин}}{W_{ос}} = \frac{\sqrt{M_x^2 + M_y^2}}{W_{ос}},$$

$$\tau_{кр} = \frac{M_{кр}}{W_{\rho}}.$$

Виділимо елементарну частинку матеріалу (рис.18.3) в околиці найбільш небезпечної точки (наприклад, в околиці точки B).

За чотирма гранями діють дотичні напруження, а до двох з них прикладені нормальні напруження, інші дві грані абсолютно вільні від напружень. Таким чином, при згинанні з крученням елемент у небезпечній точці знаходиться в плоскому напруженому стані, як і в брусі, що згинається.

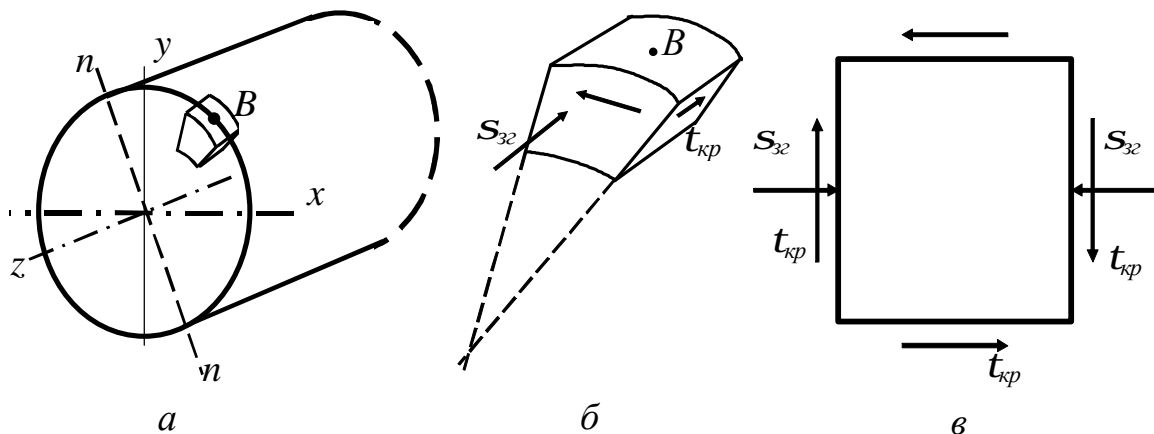


Рисунок 18.3

Тому тут головні напруження треба визначати за тими ж формулами, що і при згинанні:

$$\sigma_1 = \frac{1}{2} \left[\sigma + \sqrt{\sigma^2 + 4\tau^2} \right], \quad \sigma_3 = \frac{1}{2} \left[\sigma - \sqrt{\sigma^2 + 4\tau^2} \right].$$

Різниця між формулами для поперечного згинання і згинання з крученням лише в тому, що в останньому випадку дотичні напруження визвані крутним моментом, а при згинанні – поперечною силою. Для перевірки міцності вала ми повинні визначити еквівалентні (приведені) напруження за відповідною теорією міцності і порівняти їх з допустимими. У зв'язку з тим, що вали зазвичай виготовляються з пластичних матеріалів, можна використовувати третю і четверту теорії міцності:

$$\sigma_{\text{екв}}^{\text{III}} = \sqrt{\sigma_{\text{згин}}^2 + 4\tau_{\text{кр}}^2} \leq [s];$$

$$\sigma_{\text{екв}}^{\text{IV}} = \sqrt{\sigma_{\text{згин}}^2 + 3\tau_{\text{кр}}^2} \leq [\sigma]. \quad (18.1)$$

Запишемо напруження S і $\tau_{\text{кр}}$ через згинальні і крутні моменти:

$$\sigma_{\text{згин}} = \frac{M_{\text{згин}}}{W_{\text{ос}}}; \quad \tau_{\text{кр}} = \frac{M_{\text{кр}}}{W_p} = \frac{M_{\text{кр}}}{2W_{\text{ос}}}.$$

Підставивши їх в теорії міцності, одержимо за третьою теорією міцності:

$$\sigma_{\text{екв}}^{\text{III}} = \sqrt{\frac{M_{\text{згин}}^2}{W_{\text{ос}}^2} + 4 \frac{M_{\text{кр}}^2}{(2W_{\text{ос}})^2}} \leq [\sigma].$$

Звідки

$$\sigma_{\text{екв}}^{\text{III}} = \frac{\sqrt{M_{\text{згин}}^2 + M_{\text{кр}}^2}}{W_{\text{ос}}} \leq [\sigma] \quad (18.2)$$

За четвертою теорією міцності (енергетичній)

$$\sigma_{\text{екв}}^{\text{IV}} = \sqrt{\frac{M_{\text{згин}}^2}{W_{\text{ос}}^2} + 3 \frac{M_{\text{кр}}^2}{(2W_{\text{ос}})^2}} \leq [\sigma]$$

або

$$\sigma_{\text{екв}}^{\text{IV}} = \frac{\sqrt{M_{\text{згин}}^2 + 0,75M_{\text{кр}}^2}}{W_{\text{ос}}} \leq [\sigma] \quad (18.3)$$

Формули (17.2) і (17.3) за своєю структурою абсолютно співпадають з формулами (17.1), тому перевірка міцності круглого вала на сумісну дію кручення і згинання може бути записана у вигляді

$$\sigma = \frac{M_{np}}{W_{oc}} \leq [\sigma] \quad (18.4)$$

де наведені моменти, еквівалентні дії трьох моментів, дорівнюють

$$M_{np}^{III} = \sqrt{M_{згин}^2 + M_{кр}^2} = \sqrt{M_x^2 + M_y^2 + M_{кр}^2} \quad (18.5)$$

або
$$M_{np}^{IV} = \sqrt{M_{згин}^2 + 0,75M_{кр}^2} = \sqrt{M_x^2 + M_y^2 + 0,75M_{кр}^2} . \quad (18.6)$$

Маючи умову міцності, можна здійснювати *проектувальний розрахунок або підбір перерізу вала:*

$$W_{oc} \geq \frac{M_{np}}{[\sigma]} .$$

Оскільки
$$W_{oc} = \frac{\pi d^3}{3r} = 0,1d^3$$

одержуємо
$$d \geq \sqrt[3]{\frac{M_{np}}{0,1[\sigma]}} .$$

18.2 Розрахунки на міцність і жорсткість

За умовою міцності, найбільші дотичні напруження не повинні перевищувати допустимі, тобто

$$\tau_{max} = \frac{M_{np}}{W_r} \leq [\tau] .$$

Звідси при відомому крутному моменті і допустимих напруженнях, можна визначити необхідний момент опору перерізу, а потім і необхідний радіус або діаметр вала, тобто виконати *проектувальний розрахунок:*

$$W_r \geq \frac{M_{np}}{[\tau]}, \quad \text{де } [\tau] = (0,5 \div 0,6)[\sigma].$$

Для суцільного перерізу $W_r = 0,2D^3$.

Звідки
$$D \geq \sqrt[3]{\frac{M_{кр}}{0,2[\tau]}}.$$

Для порожнистого валу треба пам'ятати, що, задаючись відношенням

$$\frac{d}{D} = \alpha \text{ (рис.18.4), одержуємо } W_p = \frac{\pi D^3}{16}(1 - \alpha^4) = 0,2D^3(1 - \alpha^4).$$

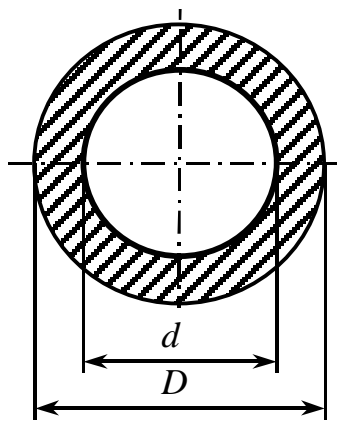


Рисунок 18.4

Остаточно:
$$D \geq \sqrt[3]{\frac{M_{кр}}{0,2[\tau](1 - \alpha^4)}}.$$

За умовою жорсткості максимальний відносний кут закручування не

повинен перевищувати допустимий, тобто:
$$q_{max} = \frac{M_{np}}{GI_r} \leq [\theta].$$

Звідки
$$I_r \geq \frac{M_{кр}}{G[q]}.$$

Оскільки для суцільних круглих перерізів $I_r = 0,1D^4$, то

$$D \geq \sqrt[4]{\frac{M_{кр}}{0,1[\theta]G}}.$$

СПИСОК РЕКОМЕНДОВАНОЇ ЛІТЕРАТУРИ

- 1 Феодосьев, В.И. Сопротивление материалов: учебник для вузов /В.И. Феодосьев – М.: Наука, 1998. – 612 с.
- 2 Писаренко, Г.С. Сопротивление материалов: учебник для вузов /Г.С.Писаренко и др. – К.: Высшая школа, 1997. – 773 с.
- 3 Писаренко, Г.С. Опір матеріалів: підручник для вузів: /Г.С.Писаренко та ін. – К.: Вища школа, 2004. – 656 с.
- 4 Дарков, А.В. Сопротивление материалов: учебник для вузов /А.В.Дарков – М.: Высшая. школа., 1989. – 624 с.
- 5 Беляев, Н.М. Сборник задач по сопротивлению материалов: /Н.М. Беляев – М.: Наука, 1976. – 670 с.
- 6 Качурин, В.К. Сборник задач по сопротивлению материалов: / В.К. Качурин и др.– М.: Наука, 1970. – 432 с.
- 7 Писаренко, Г.С. Справочник по сопротивлению материалов/ Г.С.Писаренко и др. Киев.: Наукова думка. 1988. – 704 с.
- 8 Ободовский, Б.А. Пособие по сопротивлению материалов в примерах и задачах. / Б.А. Ободовский – Харьков: ХГУ, 1987. – 383 с.
- 9 Афанасьев, А.М. Лабораторные работы по сопротивлению материалов/ А.М.Афанасьев, В.А.Марьин. – М.: Наука.1975. – 284 с.
- 10 Методичні вказівки до розрахунково-графічних завдань №1-3 з дисципліни “Опір матеріалів” (для студентів денної форми навчання усіх механічних спеціальностей) / укл.: В.А.Овчаренко, Т.П. Зінченко – Краматорськ: ДДМА, 1999. – 44 с.
- 11 Методические указания к контрольным работам №1 и №2 по дисциплине «Сопротивление материалов» (для студентов заочной формы обучения всех механических специальностей) / сост. В.А. Овчаренко – Краматорск: ДГМА, 2006. – .60.с.
- 12 Методические указания к контрольным работам №3 и №4 по дисциплине «Сопротивление материалов» (для студентов заочной формы обучения всех механических специальностей)/ сост.: В.А.Овчаренко , Н.А. Соломин – Краматорск: ДГМА, 2007. – 48.с.
- 13 Методические указания к контрольным работам по дисциплине «Сопротивление материалов» (для студентов заочной формы обучения специальности «Информационные технологии проектирования») / сост. В.А. Овчаренко – Краматорск: ДГМА, 2004. – 56 с.

- 14 Методичні вказівки до розрахунково-графічних завдань з дисципліни “Опір матеріалів” (для студентів денної форми навчання спеціальності “Інформаційні технології проектування”)/ укл. В.А.Овчаренко – Краматорськ: ДДМА, 2000. – 44 с.
- 15 Методические указания к курсовым расчетно-графическим работам по дисциплине “Сопrotивление материалов”. Задания 4-6/ сост.: Н.А.Соломин , А.Ю. Деньщиков – Краматорск: ДГМА, 2004. – 56 с.
- 16 Методические указания к выполнению расчетно-графической работы “Определение внутренних усилий в балках” по дисциплине “Сопrotивление материалов”/ сост.: Ю.С. Холодняк , Л.В. Кутовой – Краматорск: ДГМА, 2005. – 28 с.
- 17 Сопrotивление материалов. Конспект лекций. Ч. I / укл. Л.В. Кутовой ,Т.П. Зинченко , В.А. Овчаренко – Краматорск: ДДМА, 2004. – 176с.
- 18 Сопrotивление материалов. Конспект лекций. Ч. II / укл. Л.В. Кутовой , Т.П. Зинченко , В.А. Овчаренко – Краматорск 2005. – 176 с.
- 19 Методичні вказівки до самостійної роботи з дисципліни «Опір матеріалів» Розділ: «Побудова епюр внутрішніх зусиль для балок» /укл.. Л.В. Кутовий, Ю.С. Холодняк. – Краматорськ: ДДМА, 2004. – 24 с.
- 20 Методичні вказівки до самостійної роботи з дисципліни «Опір матеріалів» Розділ: «Побудова епюр внутрішніх зусиль для рам» /укл. Л.В. Кутовий, Ю.С. Холодняк. – Краматорськ: ДДМА, 2005. – 24 с.
- 21 Методичні вказівки щодо підготовки до екзаменів з дисципліни «Опір матеріалів» / укл. В.А. Овчаренко. – Краматорськ: ДДМА, 2004. – 20 с.
- 22 Овчаренко, В.А. Самостійна робота студентів з дисципліни «Опір матеріалів»: навчальний посібник /В.А.Овчаренко, Л.В. Кутовий, М.О. Соломін, О.Ю. Деньщиков. - Краматорськ: ДДМА 2004. -208 с. ISBN 966-7851-27-3
- 23 Кутовий, Л.В. Збірник розрахунково-графічних завдань з курсу «Опір матеріалів»: навчальний посібник /Л.В. Кутовий, В.А. Овчаренко, Ю.С. Холодняк, М.О. Соломін, О.Ю. Деньщиков. – Краматорськ: ДДМА, 2007. – 228 с. – ISBN 978-966-379-156-2.

ДОДАТКИ

Додаток А

Питання для підготовки до екзаменів

- 1 Основні поняття і завдання науки «Опір матеріалів». Реальний об'єкт і розрахункова схема. Поняття про суцільність, ізотропність, пружність, пластичність.
- 2 Зовнішні сили, внутрішні зусилля. Метод перерізів. Напруження повні, нормальні та дотичні.
- 3 Розтягання і стискання. Побудова епюр повздовжніх сил. Визначення напружень в поперечних перерізах.
- 4 Деформації при розтяганні-стисканні. Закон Гука, коефіцієнт Пуассона. Діаграма розтягання маловуглецевої сталі. Основні механічні характеристики сталей.
- 5 Діаграма стискання різних матеріалів. Діаграма напружень. Механічні характеристики сталей та чавуну при стисканні.
- 6 Коефіцієнт запасу міцності при розтяганні-стисканні. Допустиме напруження. Умова міцності, види розрахунків з її використанням.
- 7 Статично невизначувані задачі на розтягання-стискання. Поняття про статично невизначувані системи, ступінь статичної невизначуваності. План рішення таких задач.
- 8 Врахування неточності виготовлення при розрахунку статично невизначуваних систем.
- 9 Врахування впливу температури на зусилля і напруження в статично невизначуваних системах.
- 10 Визначення напружень на похилених площадках при розтяганні.
- 11 Поняття про головні площадки. Напружений стан. Види напружених станів. Плоска задача.
- 12 Визначення напружень на похилених площадках при плоскому напруженому стані.
- 13 Визначення положення головних площадок і головних напружень при плоскому напруженому стані. Узагальнюючий закон Гука.
- 14 Об'ємний напружений стан. Деформації при об'ємному напруженому стані. Узагальнюючий закон Гука.
- 15 Графічний спосіб розв'язання плоскої задачі. Круги Мора.

- 16 Поняття про теорії міцності, їх призначення. Перша та друга теорії міцності. Їх недоліки.
- 17 Третя та четверта теорії міцності, теорія Мора. Їх призначення.
- 18 Чистий зсув. Напруження і деформації при зсуві. Зв'язок між E , G та μ . Закон Гука при зсуві.
- 19 Практичні розрахунки при зсуві болтових з'єднань.
- 20 Розрахунок зварних з'єднань.
- 21 Кручення. Поняття про кручення. Побудова епюр крутних моментів. Зв'язок між потужністю і крутним моментом.
- 22 Кручення. Визначення напружень при крученні круглого вала.
- 23 Кручення. Розрахунки на міцність та жорсткість. Умови міцності та жорсткості.
- 24 Згинання. Поняття про згинання балки. Види опор та опорні реакції. Внутрішні зусилля в балці, їх визначення та правило знаків.
- 25 Загальні принципи побудови епюр внутрішніх зусиль за характерними перерізами. Перевірка правильності побудови епюр.
- 26 Диференціальна залежність між інтенсивністю навантаження, поперечною силою та згинальним моментом. Аналіз цієї залежності. Показати на прикладі.
- 27 Поняття про геометричні характеристики плоских перерізів. Статичний момент площі. Визначення центра ваги складної фігури.
- 28 Моменти інерції. Види моментів інерції. Визначення моментів інерції для простих перерізів.
- 29 Моменти інерції відносно осей, паралельних центральним. Визначення моментів інерції для складного перерізу. Показати на прикладі.
- 30 Залежність між моментами інерції при повороті осей. Головні осі та головні моменти інерції.
- 31 Чисте згинання. Визначення напружень при чистому згинанні.
- 32 Поперечне згинання. Визначення дотичних напружень (формула Журавського).
- 33 Побудова епюр дотичних напружень при поперечному згинанні для перерізів різного виду (навести приклад).
- 34 Повна перевірка міцності балки. Аналіз напруженого стану балки при поперечному згинанні.
- 35 Деформації балок при згинанні. Прогин, кут повороту перерізу.

- Зв'язок між прогином і кутом повороту перерізу. Диференціальні рівняння пружної лінії (точне і наближене).
- 36 Використання диференціального рівняння пружної лінії при визначенні переміщень (навести приклад).
 - 37 Визначення переміщення балок методом початкових параметрів.
 - 38 Універсальне рівняння пружної лінії для балки. Порядок визначення переміщень за його допомогою.
 - 39 Складний опір. Складне та косо згинання. Умова міцності для довільного перерізу з виступаючими кутами.
 - 40 Складне та косо згинання. Положення нейтральної осі та умова міцності для стрижня з довільним перерізом.
 - 41 Складне згинання з розтяганням. Умова міцності для довільного перерізу з виступаючими кутами.
 - 42 Складне згинання з розтяганням. Положення нейтральної осі та умова міцності для стрижня з довільним перерізом.
 - 43 Згинання з крученням. План розрахунку. Умова міцності.

Додаток Б

Питання для складання модулів

- 1 Що таке розрахункова схема?
- 2 Що являє собою суцільне середовище, його властивості?
- 3 Що таке стрижень та його вісь, поперечний переріз, платівка, оболонка?
- 4 Які внутрішні зусилля виникають в стрижні при його навантаженні:
 - а) повздовжньою силою; б) поперечною силою; в) згинальним моментом; г) крутним моментом?
- 5 У чому полягає метод перерізів?
- 6 Як визначається: а) повздовжня сила; б) поперечна сила; в) згинальний момент; г) крутний момент?
- 7 Які правила знаків для: а) повздовжньої сили; б) поперечної сили; в) згинального моменту?
- 8 Що таке напруження повне, нормальне, дотичне? У яких одиницях воно вимірюється?
- 9 Що таке лінійна деформація, кутова деформація?
- 10 Що таке абсолютне подовження, відносне?
- 11 Який вигляд має закон Гука у відносних абсолютних одиницях при розтяганні?
- 12 Що таке модуль пружності та коефіцієнт Пуасона? Що таке жорсткість при розтяганні?
- 13 Як визначаються напруження в перерізі та як вони розподіляються в перерізі при розтяганні?
- 14 Який вигляд має діаграма розтягання для маловуглецевої сталі?
- 15 Що таке пружна та пластична деформації?
- 16 Що таке межа пружності, текучості, міцності?
- 17 Як за діаграмою розтягання визначити пружну й пластичну складові деформації?
- 18 Що таке допустиме напруження?
- 19 Як записується умова міцності при розтяганні?
- 20 Які напруження вважаються небезпечними для пластичних і крихких матеріалів?
- 21 Що таке статично невизначувана система? Наведіть приклад.

- 22 Що таке ступінь статичної невизначуваності?
- 23 Який план рішення статично невизначуваних систем?
- 24 Які основні етапи рішення статично невизначуваних задач?
- 25 Як визначається знак поперечної сили та моменту в поперечному перерізі?
- 26 Які диференціальні залежності між інтенсивним навантаженням, поперечною силою та згинальним моментом?
- 27 Як використовуються диференціальні залежності між інтенсивним навантаженням, поперечною силою та згинальним моментом?
- 28 Чому дорівнює поперечна сила та згинальний момент в перерізі?
- 29 Який вигляд мають епюри M і Q на ділянках, де діє інтенсивне рівномірне навантаження? Де воно відсутнє?
- 30 Які особливості епюр M і Q в точках прикладання зосереджених сил і моментів?
- 31 Що таке напружений стан в точці?
- 32 Які бувають види напружених станів?
- 33 Що таке лінійний, плоский та об'ємний напружений стан?
- 34 Що таке закон парності дотичних напружень? У чому він полягає?
- 35 Що таке головні площадки і головні напруження? Скільки їх і як вони взаємно розташовані?
- 36 Як визначаються головні напруження і положення головних площадок графічно (круг Мора) і аналітично?
- 37 На яких площадках виникають найбільші дотичні напруження і чому вони дорівнюють при плоскому напруженому стані?
- 38 Які властивості плоского напруженого стану?
- 39 Як визначаються деформації при складному напруженому стані?
- 40 У чому полягає узагальнений закон Гука?
- 41 Як визначаються напруження на похилених площадках при плоскому напруженому стані (пряма задача)?
- 42 Що таке теорії міцності?
- 43 Для чого вживаються теорії міцності?
- 44 Що таке еквівалентне напруження?
- 45 Як визначається еквівалентне напруження за 1-4 теоріями міцності?
- 46 Що таке чистий зсув?

- 47 Як записується закон Гука для зсуву?
- 48 Як записується умова міцності при чистому зсуві?
- 49 Як розташовані головні площадки і чому дорівнюють головні напруження при чистому зсуві?
- 50 Що таке модуль зсуву?
- 51 Які види руйнування можливі для болтового з'єднання?
- 52 Як визначаються напруження при зрізі та зминанні?
- 53 Що таке статичний момент площі?
- 54 Що таке осьові та відцентровий моменти інерції? Як визначаються їх знаки?
- 55 Як визначається центр ваги і моменти інерції простих і складних фігур?
- 56 Чому дорівнює відцентровий момент інерції фігури відносно осей, одна із яких є віссю симетрії? Відповідь обґрунтуйте.
- 57 Які властивості моментів інерції відносно взаємно перпендикулярних осей?
- 58 Як записується умова міцності при крученні?
- 59 Що таке жорсткість при крученні?
- 60 Які виникають напруження в перерізі стрижня при крученні?
- 61 Як визначаються напруження при крученні в довільній точці?
- 62 Що таке полярний момент інерції, як він зв'язаний з осьовим моментом інерції?
- 63 Чому дорівнює жорсткість при крученні?
- 64 Як визначається полярний момент опору круглого перерізу?
- 65 У чому полягає гіпотеза плоских перерізів при крученні?
- 66 Який вигляд має умова міцності при крученні?
- 67 Як визначаються напруження при крученні трубчатого вала?
- 68 Як визначається кут закручування вала?
- 69 Що таке чисте згинання? Навести приклад.
- 70 Як показати, що переріз при чистому згинанні залишається плоским?
- 71 Від чого залежить радіус кривизни нейтрального шару?
- 72 Що таке жорсткість при згинанні?
- 73 Що таке нейтральний шар, нейтральна вісь?
- 74 Що являє собою зігнута вісь балки при згинанні?

- 75 Який вигляд має епюра нормальних напружень при згинанні?
- 76 Як визначаються нормальні напруження при згинанні?
- 77 Який вигляд має умова міцності при згинанні?
- 78 Чому дорівнює момент опору перерізу?
- 79 Який переріз є раціональним при згинанні й чому?
- 80 Як визначаються дотичні напруження при згинанні (формула Журавського) і як вони розподіляються за перерізом?
- 81 Який вигляд мають епюри дотичних напружень для двотаврового та таврового перерізу?
- 82 Як і в яких випадках враховується сумісна дія нормальних і дотичних напружень?
- 83 Який вигляд має рівняння пружної лінії?
- 84 Із яких умов визначаються постійні інтегрування?
- 85 Що таке прогин та кут повороту перерізу?
- 86 Як складається універсальне рівняння пружної лінії?
- 87 Що являють собою початкові параметри в універсальному рівнянні пружної лінії балки?
- 88 Що називають складним опором? Які ви знаєте види складних опорів?
- 89 Що називають косим згинанням?
- 90 Як визначаються напруження при складному згинанні?
- 91 Що називають відцентровим розтяганням?
- 92 Як визначаються напруження при поза центровому згинанні?
- 93 Як записується умова міцності при складному згинанні?
- 94 Як записується умова міцності при згинанні з крученням?

Навчальне видання

КОНСПЕКТ ЛЕКЦІЙ
з дисципліни
ОПР МАТЕРІАЛІВ
(для студентів всіх механічних спеціальностей
очної і заочної форм навчання)

ЧАСТИНА 1

КУТОВИЙ Леонід Володимирович
ЗІНЧЕНКО Таміла Павлівна
ОВЧАРЕНКО Володимир Андрійович

Редактор І.І.Дьякова

Комп'ютерна верстка О.П.Ордіна

178/2007. Підп. до друку Формат 60x84/16.

Папір офсетний. Ум. друк. арк. 11,39. Обл.-вид. арк. 8,91.

Тираж прим. Зам. №

Видавець і виготівник

«Донбаська державна машинобудівна академія»

84313, м. Краматорськ, вул. Шкадінова, 72

Свідоцтво про внесення суб'єкта видавничої справи до державного реєстру
серія ДК № 1633 від 24.12.2003