

МИНИСТЕРСТВО ОБРАЗОВАНИЯ И НАУКИ УКРАИНЫ
ДОНБАССКАЯ ГОСУДАРСТВЕННАЯ МАШИНОСТРОИТЕЛЬНАЯ
АКАДЕМИЯ

КОНСПЕКТ ЛЕКЦИЙ

по дисциплине

«СОПРОТИВЛЕНИЕ МАТЕРИАЛОВ»

(для студентов всех механических специальностей
очной и заочной форм обучения)

ЧАСТЬ 1

Краматорск 2005

МИНИСТЕРСТВО ОБРАЗОВАНИЯ И НАУКИ УКРАИНЫ
ДОНБАССКАЯ ГОСУДАРСТВЕННАЯ МАШИНОСТРОИТЕЛЬНАЯ
АКАДЕМИЯ

КАФЕДРА ТЕХНИЧЕСКОЙ МЕХАНИКИ

КОНСПЕКТ ЛЕКЦИЙ

по дисциплине

СОПРОТИВЛЕНИЕ МАТЕРИАЛОВ

(для студентов всех механических специальностей
очной и заочной форм обучения)

ЧАСТЬ 1

Утверждено
на заседании кафедры
технической механики
Протокол № 6 от 23.11.2004 г.

Краматорск 2005

УДК 539.315

Конспект лекций по дисциплине «Сопротивление материалов». Часть 1 (для студентов всех механических специальностей очной и заочной форм обучения) / Сост.: Л.В. Кутовой, Т.П.Зинченко, В.А.Овчаренко. – Краматорск: ДГМА, 2005. – 172 с.

Приведен конспект лекций, которые читают студентам Донбасской государственной машиностроительной академии всех механических специальностей по первой части курса (по программе, рассчитанной на два семестра). Даны примеры расчета основных типов задач и рекомендуемая литература.

Приведены экзаменационные вопросы, микровопросы и типы экзаменационных задач.

Составители:

Л.В.Кутовой, доц.,
Т.П.Зинченко, доц.,
В.А.Овчаренко, доц.

Отв. за выпуск

С.В.Подлесный, доц.

СОДЕРЖАНИЕ

1	ВВЕДЕНИЕ В ПРЕДМЕТ	6
1.1	Основные понятия и задачи науки о сопротивлении материалов. Краткая историческая справка	6
1.2	Реальный объект и расчетная схема. Основные гипотезы о деформируемом теле	8
1.3	Внешние силы и внутренние усилия. Метод сечений	14
1.4	Напряжения полные, нормальные и касательные. Общие принципы расчета элементов конструкций	16
2	РАСТЯЖЕНИЕ И СЖАТИЕ	18
2.1	Внутренние усилия в поперечных сечениях. Построение эпюры продольных сил. Определение напряжения в поперечных сечениях	18
2.2	Деформации при растяжении-сжатии. Закон Гука. Коэффициент Пуассона	21
2.3	Коэффициент запаса прочности. Допускаемые напряжения. Условие прочности и жесткости. Виды расчетов	23
3	РАСЧЕТ СТАТИЧЕСКИ НЕОПРЕДЕЛИМЫХ СИСТЕМ, РАБОТАЮЩИХ НА РАСТЯЖЕНИЕ И СЖАТИЕ	26
3.1	Статически определимые и статически неопределимые системы. Степень статической неопределимости	26
3.2	Статически неопределимые задачи при растяжении и сжатии. План решения таких задач	28
3.3	Влияние неточности изготовления на усилия и напряжения в статически неопределимых системах.....	32
3.4	Напряжения, возникающие при изменении температуры.....	34
4	ИЗГИБ	36
4.1	Понятие об изгибе балки. Виды опор и опорные реакции. Внутренние усилия в балке, их определение и правило знаков	36
4.2	Построение эпюр Q и M в балках	41
5	ИЗГИБ. ПОСТРОЕНИЕ ЭПЮР	48
5.1	Дифференциальные зависимости между интенсивностью распределенной нагрузки q, поперечной силой Q и изгибающим моментом M.....	46
5.2	Анализ дифференциальных зависимостей между q, Q и M. Правила построения эпюр внутренних усилий	49

5.3	Характерные сечения. Принцип построения эпюр Q и M для балок по характерным сечениям. Проверка правильности построения эпюр.....	53
5.4	Построение эпюр для рам	57
6	СЛОЖНОЕ НАПРЯЖЕННОЕ СОСТОЯНИЕ	60
6.1	Линейное напряженное состояние	60
6.2	Понятие о главных напряжениях. Виды напряженного состояния материала	63
6.3	Плоское напряженное состояние	65
7	СЛОЖНОЕ НАПРЯЖЕННОЕ СОСТОЯНИЕ (продолжение)	68
7.1	Прямая и обратная задачи в плоском напряженном состоянии	68
7.2	Графическое определение напряжений (круг Мора)	69
7.3	Объемное напряженное состояние. Обобщенный закон Гука	73
8	РАСЧЕТЫ ПРИ СЛОЖНОМ НАПРЯЖЕННОМ СОСТОЯНИИ. ТЕОРИИ ПРОЧНОСТИ	76
8.1	Задачи теорий прочности	76
8.2	Первая теория прочности (теория Галилея)	77
8.3	Вторая теория прочности (теория Мариотта)	78
8.4	Третья теория прочности (теория Кулона)	79
8.5	Четвертая теория прочности (теория Губера)	80
8.6	Теория прочности Мора	81
9	СДВИГ	82
9.1	Чистый сдвиг	82
9.2	Деформация при сдвиге. Закон Гука при сдвиге	84
9.3	Практические расчеты на сдвиг, смятие и разрыв заклепочных, болтовых и сварных соединений	86
10	ГЕОМЕТРИЧЕСКИЕ ХАРАКТЕРИСТИКИ ПЛОСКИХ СЕЧЕНИЙ ...	90
10.1	Статические моменты плоских сечений. Определение центра тяжести сложной фигуры	90
10.2	Моменты инерции плоских фигур. Виды моментов инерции	92
10.3	Моменты инерции простых сечений	93
10.4	Моменты инерции относительно осей, параллельных центральным	96

11	ГЕОМЕТРИЧЕСКИЕ ХАРАКТЕРИСТИКИ ПЛОСКИХ СЕЧЕНИЙ (продолжение)	98
11.1	Зависимости между моментами инерции при повороте координатных осей	98
11.2	Определение направления главных осей. Главные моменты инерции ..	100
11.3	Моменты сопротивления	103
11.4	Понятие о радиусе и эллипсе инерции	104
12	КРУЧЕНИЕ	106
12.1	Понятие о кручении. Построение эпюры крутящих моментов	106
12.2	Напряжения и деформации при кручении круглого вала	109
12.3	Условия прочности и жесткости	112
13	ЧИСТЫЙ ИЗГИБ	114
13.1	Вычисление нормальных напряжений при изгибе. Закон Гука при изгибе	114
13.2	Условие прочности при чистом изгибе	120
14	ПОПЕРЕЧНЫЙ ИЗГИБ	122
14.1	Касательные напряжения при поперечном изгибе. Формула Журавского	122
14.2	Касательные напряжения в балках прямоугольного и двутаврового сечений	128
15	РАСЧЕТ НА ПРОЧНОСТЬ ПРИ ИЗГИБЕ.....	132
15.1	Анализ напряженного состояния балки при поперечном изгибе	132
15.2	Примеры расчета балок по основному условию прочности	136
15.2	Полный расчет балок на прочность	139
16	СЛОЖНОЕ СОПРОТИВЛЕНИЕ	142
16.1	Понятие о сложном сопротивлении	142
16.2	Сложный и косой изгиб	142
17	СЛОЖНОЕ СОПРОТИВЛЕНИЕ (продолжение)	150
17.1	Внецентренное растяжение и сжатие	150
17.2	Ядро сечения	153
18	СЛОЖНОЕ СОПРОТИВЛЕНИЕ (продолжение)	158
18.1	Изгиб с кручением круглых валов.....	158
	СПИСОК РЕКОМЕНДУЕМОЙ ЛИТЕРАТУРЫ	164
	Приложение А. Структура экзаменационных билетов и льготы.....	166
	Приложение Б. Типы экзаменационных задач №2	167
	Приложение В. Микровопросы для подготовки к экзамену	168
	Приложение Г. Пример экзаменационного билета	171

1 ВВЕДЕНИЕ В ПРЕДМЕТ

1.1 Основные понятия и задачи науки о сопротивлении материалов.

Краткая историческая справка

В процессе своей производственной деятельности человек создает и использует множество различных конструкций. К их числу относятся всевозможные машины и механизмы, приборы, строительные сооружения и т.д. Все они в процессе проектирования рассчитываются так, чтобы при действии заданных нагрузок обеспечивалась их прочность, жесткость и устойчивость.

Сопротивление материалов - это наука об инженерных методах расчета на прочность, жесткость и устойчивость элементов машин и сооружений.

Под *прочностью* понимают способность конструкции и её деталей выдерживать определенную нагрузку, не разрушаясь.

Под *жесткостью* подразумевают способность конструкции и её элементов противостоять внешним нагрузкам в отношении деформации (изменение формы и размеров). При заданных нагрузках деформации не должны превышать определенной величины, устанавливаемой в соответствии с требованиями, предъявляемыми к конструкции.

Устойчивостью называют способность конструкции или ее элементов сохранять определенную начальную форму упругого равновесия.

Чтобы конструкция в целом отвечала требованиям прочности, жесткости и устойчивости, а, следовательно, была надежной в эксплуатации, необходимо придать её элементам наиболее рациональную форму и, зная свойства материалов, из которых они будут изготавливаться, определить соответствующие размеры в зависимости от величины и характера действующих сил.

На первый взгляд, может показаться, что для надежного сопротивления элементов конструкции внешней нагрузке достаточно увеличить их размеры. Действительно, иногда это приводит к желаемым результатам. Однако в тех случаях, когда собственный вес составляет существенную часть действующих на конструкцию нагрузок, увеличение размеров её элементов, а значит и веса, не приведёт к повышению прочности. Увеличение размеров движущихся деталей механизмов и машин приводит к возрастанию сил инерции, повышает нагрузку, а это нежелательно, поскольку также может привести к разрушению.

С помощью методов сопротивления материалов ведут практические расчеты и определяют необходимые (надежные) размеры деталей машин и различных строительных сооружений. Одновременно с условиями надежности к конструкции предъявляются требования ее дешевизны и легкости. Требования надежности и наибольшей экономии противоречат друг другу. Первое обычно ведет к увеличению расхода материала (всегда ли увеличение веса приводит к росту прочности?), второе же требует снижения этого расхода. Это противоречие является важнейшим элементом научных методик, обуславливающих развитие науки «Сопротивление материалов».

В некоторых случаях инженеру, помимо основных требований – надежности и наибольшей экономии, приходится при выполнении расчетов удовлетворять и другим условиям, например, требованиям быстроты постройки (при восстановлении разрушенных сооружений), минимального веса (при конструировании самолетов) и т.д.

Сопротивление материалов в теоретической части базируется на математике и опирается на законы и теоремы общей механики и в первую очередь на законы статики. Без знания основ теоретической механики изучение курса сопротивления материалов немыслимо. В отличие от теоретической механики сопротивление материалов рассматривает задачи, в которых наиболее существенными являются свойства *деформируемых тел*, а законы движения тела как жесткого целого не только отступают на второй план, но и в ряде случаев являются попросту несущественными.

В практической части сопротивление материалов базируется на физике и материаловедении. Сопротивление материалов не исчерпывает всех вопросов расчета на прочность. Методы сопротивления материалов не остаются постоянными. Они изменяются вместе с возникновением новых задач и новых требований практики. При ведении инженерных расчетов следует помнить, что успех практического расчета лежит не столько в применении сложного математического аппарата, сколько в умении вникать в существо исследуемого объекта, найти наиболее удачные упрощающие предположения и довести расчет до простых числовых выкладок.

Сопротивление материалов, как и всякая другая наука, имеет свою историю, истоки которой уходят в глубь веков. В некоторых случаях строители древнейших сооружений (опираясь, по-видимому, на интуицию и опыт своих предшественников) назначали размеры этих сооружений настолько удачно, что их творения вызывают удивление и восхищение и в наши дни. В других же случаях, наоборот, возводимые сооружения оказывались либо слишком массивными, либо недостаточно прочными. На базе упомянутых успехов и неудач стала складываться наука о прочности. Основы ее были сформулированы в трудах великого итальянского ученого Г. Галилея (1564-1642), который первым провел и описал опыты по изгибу балок. Он впервые поставил вопрос о необходимости проведения аналитических расчетов для оценки сопротивляемости стержней действию внешних сил. Некоторые теоретические предпосылки Галилея оказались ошибочными. Например, он правильно установил, что сопротивление изгибу бруса прямоугольного сечения пропорционально квадрату высоты сечения, но коэффициент пропорциональности им был вычислен неверно.

Следующей вехой в развитии науки о прочности было открытие основного закона деформирования упругих тел (деформация упругого тела пропорциональна действующими на него усилиями), опубликованного в 1678 году английским ученым Р. Гуком. Эта зависимость известна под названием закона Гука, который имеет исключительно важное значение в сопротивлении материалов.

В России первые исследования в области прочности были проведены в 40-х годах XVIII века. Важнейший вклад в развитие теории изгиба и устойчивости стержней внес петербургский академик Л. Эйлер (1707-1783). Его замечательным современником был изобретатель-самоучка И.П. Кулибин (1735-1818), который спроектировал деревянный арочный мост через Неву. Этому проекту дали блестящую оценку Л. Эйлер и Д. Бернулли. В начале XIX века широкую известность получают работы французского ученого Навье (1785-1836), написавшего первый систематический курс сопротивления материалов. Сильный толчок к развитию науки о прочности получила в период строительства железнодорожных мостов. К этому периоду относятся труды выдающегося русского ученого Д.И. Журавского (1821-1891), получившие признание во всем мире.

В конце XIX - начале XX века важные исследования в области прочности и устойчивости были проведены Х.С. Головиным, Ф.С. Ясинским, И.Г. Бубновым, А.В. Гадолиным. Большая роль в развитии науки о сопротивлении материалов, а также в пропаганде и развитии идей, сформировавшихся к началу XX века, принадлежала С.П. Тимошенко. Написанные им учебники получили всемирную известность.

В последние годы во всю ширь развернулась отечественная наука о прочности, когда над вопросами прочности стали работать уже не отдельные ученые, а целые научные школы. Ведущие работники этих школ: Н. Н. Давиденков, В. З. Власов, Н. З. Беляев, С. В. Серенсен, А. А. Уманский, И. М. Рабинович, Н. В. Корноухов, Н. Н. Афанасьев. Группа авторов во главе с С. Д. Пономаревым удостоена государственной премии за труд “Расчет на прочность в машинах”.

1.2 Реальный объект и расчетная схема. Основные гипотезы о деформируемом теле

В сопротивлении материалов, как и во всякой отрасли естествознания, исследование вопроса о прочности реального объекта начинается с выбора расчетной схемы. Приступая к расчету конструкции, следует, прежде всего, установить, что в данном случае является существенным, а что несущественным, необходимо произвести схематизацию объекта и отбросить все факторы, которые не могут заметным образом повлиять на работу системы в целом. Такого рода упрощение задачи или выбор ее схемы во всех случаях совершенно необходимы, так как решение с полным учетом всех свойств реального объекта является принципиально невозможным в силу их очевидной неисчерпаемости. Например, требуется произвести расчет на прочность каната подъемника. В первую очередь надо учесть вес поднимаемого груза, ускорение, с которым он движется, а при большой высоте подъема и вес самого каната. В то же время заведомо надо отбросить влияние таких несущественных факторов, как аэродинамическое сопротивление, возникающее при подъеме клетки, силы

барометрического давления на разных высотах, изменение температуры и высоты и другие факторы.

Реальный объект, освобожденный от несущественных особенностей, называется расчетной схемой

Для одного и того же реального объекта может быть предложено несколько расчетных схем, в первую очередь в зависимости от требуемой точности и от того, какая сторона явления интересует исследователя в данном конкретном случае. Так, если в упомянутом примере подъемника нужно оценить только прочность каната, то груз и клеть допустимо рассматривать как жесткое целое и свести их к силе, приложенной на конце каната (рис.1.1, а).

Если же необходимо решить вопрос о прочности самой клетки, то ее нельзя считать абсолютно твердым телом. Ее конструктивные особенности надо рассматривать отдельно и в соответствии с этим выбирать для нее иную расчетную схему (рис.1.1, б).

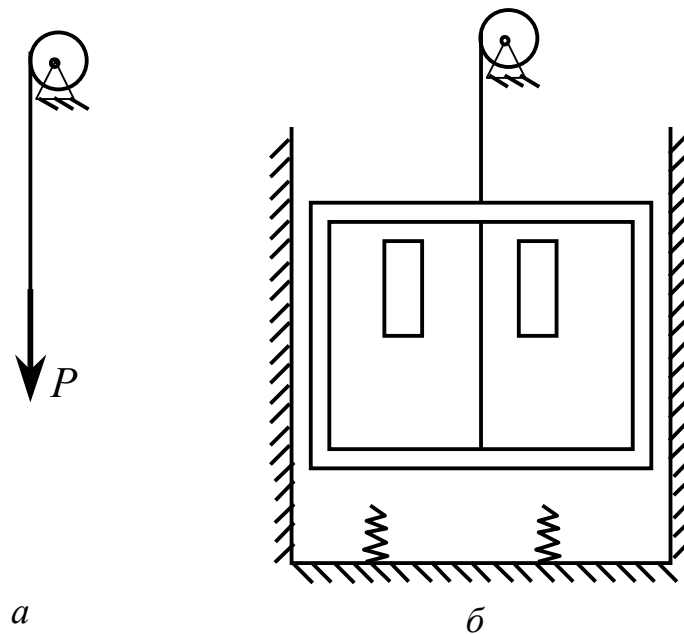


Рисунок 1.1

Если для одного и того же объекта может быть предложено несколько расчетных схем, то, с другой стороны, одной расчетной схеме может быть поставлено в соответствие много различных объектов. Последнее обстоятельство является весьма важным, так как, исследуя некоторую схему, можно получить решение целого класса задач, сводящихся к данной схеме.

Так, например, на рисунке 1.2 приведены расчетные схемы, которые можно рассматривать, как:

а) внецентренно сжатый стержень (колонна сверлильного станка, часть клетки прокатного стана и т.д.);

б) раму под действием нагрузки (каркас поперечника цеха, клеть прокатного стана и т.д.);

в) неразрезную балку (железнодорожный мост, валок прокатного стана и т.д.).

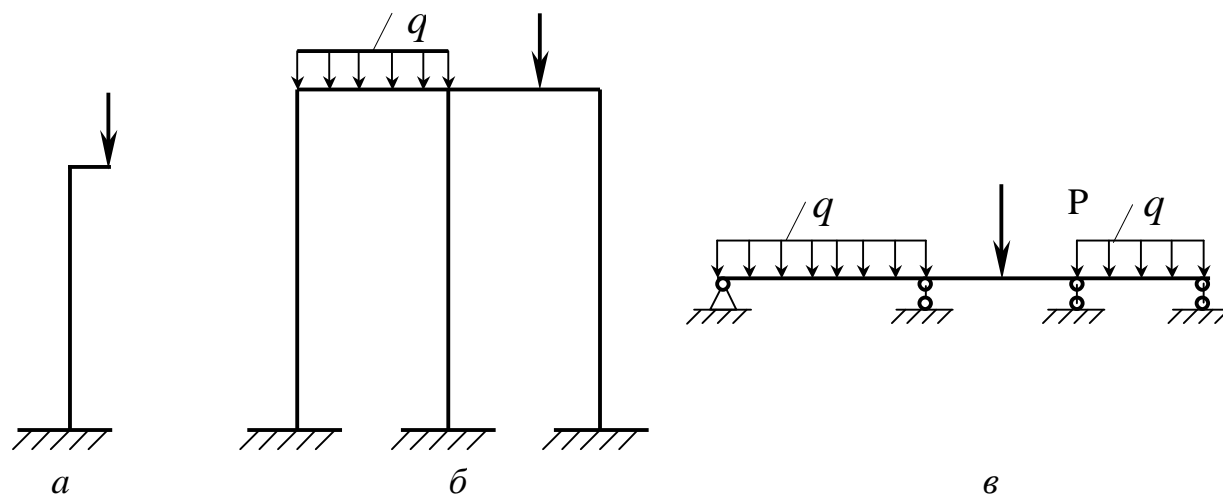


Рисунок 1.2

При выборе расчетной схемы вводится ряд допущений, из которых основными являются следующие:

а) первое допущение предусматривает *схематизацию свойств материала*, согласно которому материал конструкции считается однородной сплошной средой и является изотропным.

“Сплошность” (или “непрерывность”) означает, что весь объём конструкции полностью заполнен веществом и не содержит пустот. Предполагается, что материал сплошь заполняет форму тела. Атомистическая теория дискретного строения вещества во внимание не принимается.

Однородность означает независимость свойств материала от величины выделенного из тела объёма. В действительности материал в силу молекулярного строения не может быть однородным. Это касается и металлов, структура которых состоит из множества хаотически расположенных кристаллов. Однако указанные особенности не являются существенными, поскольку речь идет об исследовании конструкций, размеры которых превышают не только размеры атомов, но и размеры кристаллических зёрен.

Изотропной считается сплошная среда, если она имеет одинаковые свойства во всех его частях и по всем направлениям. У анизотропных материалов свойства в различных направлениях различные. К анизотропным материалам относятся древесина, свойства которой вдоль и поперек волокон существенно различны, армированные материалы, бумага, ткани и др.;

б) материал конструкции работает в пределах упругости.

Упругостью называется свойство тела восстанавливать первоначальные размеры и форму детали после снятия нагрузок, вызвавших деформацию.

Деформации, которые полностью исчезают после снятия нагрузки, называются упругими. Опыт показывает, что деформации являются полностью упругими лишь до тех пор, пока нагрузка не превышает некоторого определенного значения, зависящего от упругих свойств данного материала. При нагрузках, больших этого предела, деформация исчезает уже не полностью. В таких случаях полная деформация складывается из упругой и остаточной (пластической);

в) деформации тела малы по сравнению с размерами деформируемого тела. Это позволяет уравнение статики составлять для недеформируемого тела и в выводах использовать анализ бесконечно малых величин;

г) до некоторого предела нагружения деформации тел пропорциональны нагрузке. Это допущение с достаточной точностью для практики подтверждается опытом и называется законом Гука;

д) применим принцип суперпозиции, то есть принимается, что эффект от суммы воздействий равен сумме эффектов от каждого воздействия;

е) вводится гипотеза плоских сечений, согласно которой сечения, плоские и перпендикулярные к оси до деформации, остаются плоскими и перпендикулярными к оси и после деформации.

Кроме допущения о схематизации свойств материала, учитывают *схематизацию геометрии* реального объекта. Каждая конструкция состоит из отдельных деталей и элементов. С геометрической точки зрения они могут иметь вид бруса (стержня), оболочки, пластины или массива.

Брус (или стержень) - тело, одно из измерений которого (длина) значительно больше двух других (рис.1.3).

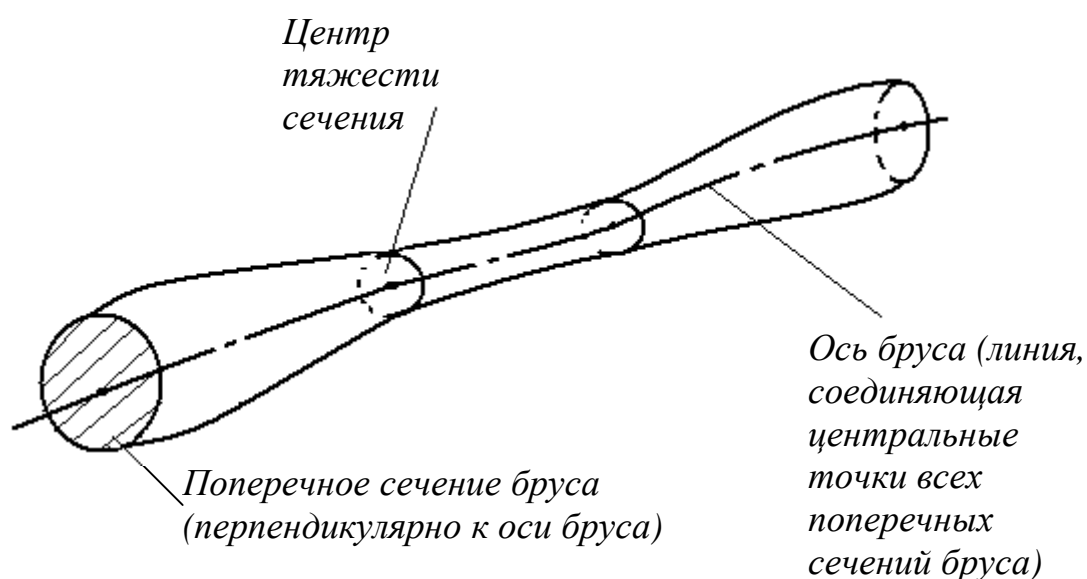


Рисунок 1.3

Стержни бывают сплошные, тонкостенные и полые (рис.1.4).

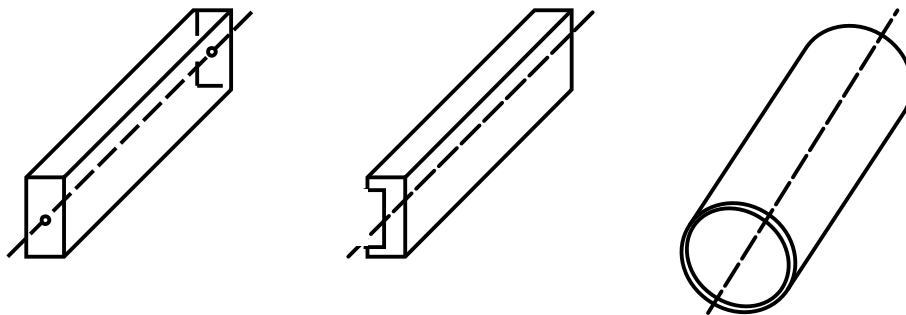


Рисунок 1.4

Среди стержней в свою очередь различают балки, колонны, стойки и др. Это подразделение связано главным образом с назначением стержней и той ролью, которую они играют в конструкциях. Например, понятие “балка” употребляется для стержней, работающих на изгиб, а понятия “колонна” и “стойка” – для вертикальных стержней, которые работают преимущественно на сжатие, и т.д.

Оболочка – это тело, у которого один размер (толщина) значительно меньше двух других (рис.1.5, а).

Пластина - плоская оболочка (рис.1.5, б).

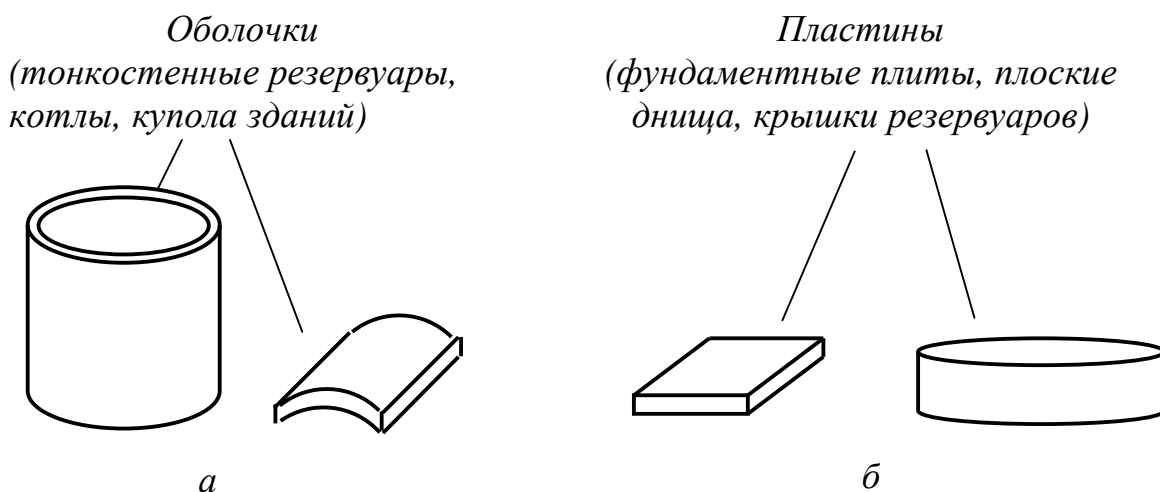


Рисунок 1.5

Массив – тело, у которого все три размера соизмеримы (фундаменты, подпорные стенки).

Помимо схематизации свойств материала и геометрии объектов учитывают *схематизацию систем сил*.

В сопротивлении материалов при схематизации реальных объектов вводится понятие *сосредоточенной силы*, как силы, которая передается на элементы конструкции через площадку, размерами которой можно пренебречь по сравнению с размерами самого элемента. Например, при расчёте бруса, показанного на рисунке 1.6, можно рассматривать груз P как силу, приложенную в точке (рис.1.6, б).

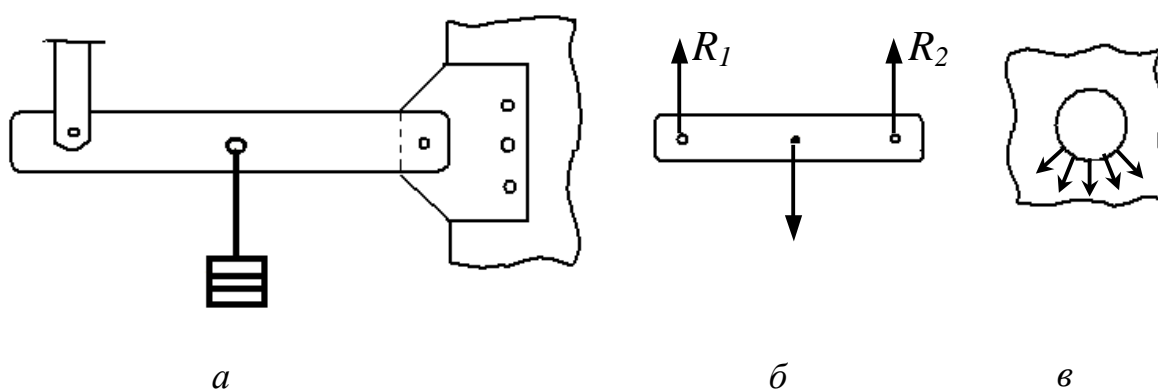


Рисунок 1.6

Такое упрощение является естественным, так как размеры площадки, по которой происходит передача силы на брус, малы по сравнению с общими размерами бруса. Ясно, что в реальных конструкциях передача усилий в точке не осуществима и сосредоточенная сила представляет собой понятие, свойственное только расчётной схеме.

Распределенными нагрузками называют силы, приложенные непрерывно на протяжении некоторой длины или площади конструкции. Слой песка, насыпанный на тротуар, представляет собой распределенную нагрузку. Собственный вес балки какого-либо перекрытия представляет собой нагрузку, распределенную по длине элемента. Распределенная нагрузка может быть равномерная или неравномерная.

Замена распределенных сил сосредоточенной равнодействующей возможна только в том случае, когда производится анализ бруса в целом, то есть в объёмах, существенно превышающих объём контактной зоны. Если в рассмотренном примере (см. рис 1.6, в) необходимо произвести расчёт самой проушины, в которой подвешен груз, то использование сосредоточенной силы становится недопустимым.

Сосредоточенные силы измеряют в единицах силы (ньютонaх – Н, кН).

Распределенные нагрузки выражают в единицах силы, отнесенных к единице площади (кН/м^2) или к единице длины (кН/м).

1.3 Внешние силы и внутренние усилия. Метод сечений

Внешними называются силы, действующие со стороны тел, не входящих в рассматриваемую систему. Внешние силы разделяются на объёмные и поверхностные.

Объёмные силы распределены по объёму тела и приложены к каждой его частице (сила веса, сила магнитного притяжения).

Поверхностные силы приложены к участкам поверхности и характеризуют непосредственное контактное взаимодействие рассматриваемого объекта с окружающими телами.

В число внешних сил включаются и *реакции связей*, дополняющих систему сил до равновесной.

Пусть стержень нагружен любой, но взаимно уравновешенной системой сил $P_1, P_2 \dots P_n$ (рис. 1.7).

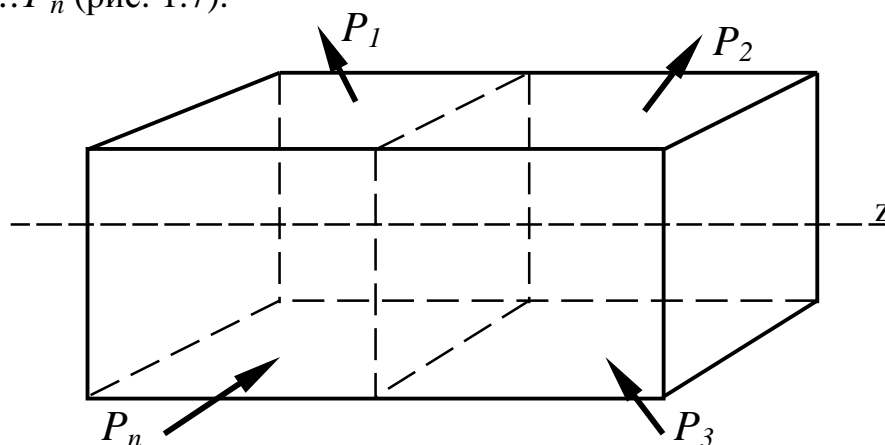


Рисунок 1.7

При увеличении этих сил может наступить момент, когда стержень разрушится или его деформация станет слишком большой.

Эти процессы могут происходить потому, что в отдельных местах внутри стержня возникают усилия, величины которых достигают величин сил межмолекулярного сцепления. Следовательно, непосредственной причиной разрушения являются те *внутренние усилия*, которые возникают в стержне при действии заданных нагрузок.

Величины внутренних усилий определяются методом сечений, который называют также метод **РОЗУ** (по первым буквам слов).

Сущность его заключается в следующем.

- *Рассекаем* (мысленно) стержень по сечению А, в котором следует определить величину внутренних усилий (рис.1.8). Обычно стержень рассекают плоскостью перпендикулярной к оси стержня.

- *Отбрасываем* какую-либо часть стержня (обычно ту, к которой приложено больше сил).

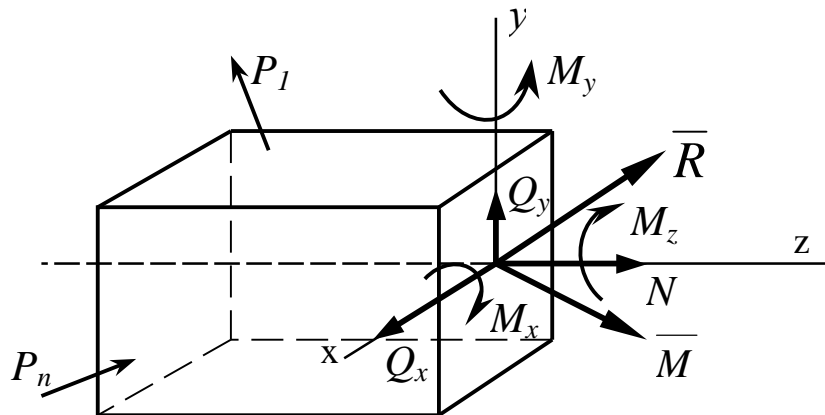


Рисунок 1.8

- Заменяем силы, действующие на оставшуюся часть, главным вектором \bar{R} и главным моментом \bar{M} .

- Уравновешиваем оставшуюся часть, так как до рассечения стержня она находилась в равновесии.

Спроектировав главный вектор и главный момент внутренних сил на оси x, y, z , получим шесть внутренних силовых факторов (см. рис.1.8): три силы (N, Q_x, Q_y) и три момента (M_x, M_y, M_z).

Эти величины называют *внутренними усилиями* в сечении стержня, для которых приняты следующие названия:

N - продольная сила;

Q_x, Q_y - поперечные силы;

M_x, M_y - изгибающие моменты;

M_z - крутящий момент (иногда обозначают $M_{кр}$).

Этим четырём видам внутренних усилий соответствуют четыре вида деформации стержня:

1 Растяжение (или сжатие), при котором в поперечных сечениях возникает только продольная сила N .

2 Сдвиг, при котором в поперечных сечениях возникает только поперечная сила Q_x (или Q_y).

3 Изгиб, при котором в поперечных сечениях возникает только M_x или M_y (чистый изгиб). Если в поперечных сечениях возникает и поперечная сила Q , то такой вид изгиба называется *поперечным*.

4 Кручение, при котором в поперечных сечениях возникает только крутящий момент $M_z = M_{кр}$.

1.4 Напряжения полные, нормальные и касательные. Общие принципы расчета элементов конструкции

Чтобы охарактеризовать закон распределения внутренних сил по сечению, необходимо ввести меру их интенсивности. За такую меру принимается напряжение.

Напряжением называется внутренняя сила, отнесенная к единице площади в данной точке рассматриваемого сечения.

Напряжения являются результатом взаимодействия частиц тела при его нагружении. Внешние силы стремятся изменить взаимное расположение частиц, а возникающие при этом напряжения препятствуют смещению частиц, ограничивая его в большинстве случаев некоторой малой величиной.

Рассмотрим сечение А некоторого тела (рис.1.9).

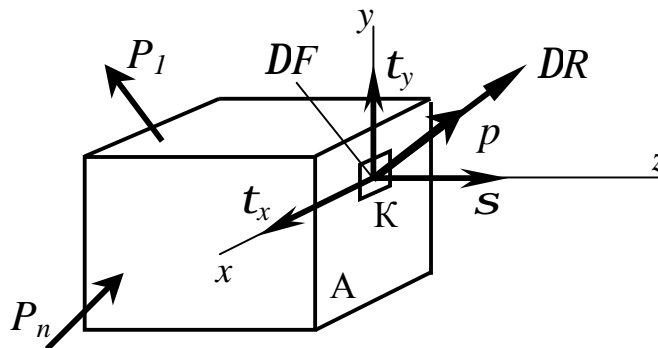


Рисунок 1.9

В окрестности точки К выделим элементарную площадку DF , в пределах которой выявлена внутренняя сила DR . За среднее напряжение на площадке принимается отношение

$$\frac{DR}{DF} = p_{cp}.$$

Если уменьшать площадку DF , “стягивая” её в точку K , то в пределе можно получить напряжение в точке:

$$\lim_{DF \rightarrow 0} \frac{DR}{DF} = p.$$

Векторная величина \bar{p} представляет собой *полное напряжение* в точке K .

Напряжение имеет размерность силы, делённой на площадь ($H/m^2 = Па$), или ($MH/m^2 = МПа$).

Равнодействующая внутренних сил DR может быть разложена на три составляющие: нормальную DN и две касательные DQ_x и DQ_y .

С их помощью можно определить нормальное и касательное напряжения.

Нормальное напряжение обозначается S и определяется по формуле

$$\lim_{DF \rightarrow 0} \frac{DN}{DF} = S.$$

Касательные напряжения t_x и t_y определяются следующим образом

$$\lim_{DF \rightarrow 0} \frac{DQ_x}{DF} = t_x, \quad \lim_{DF \rightarrow 0} \frac{DQ_y}{DF} = t_y.$$

Если через точку K в теле провести другую секущую площадку, то полное напряжение p будет иметь другое значение.

Совокупность напряжений, действующих по различным площадкам, проведенным через данную точку, называется напряженным состоянием в точке.

В результате расчетов нужно получить ответ на вопрос, удовлетворяет или нет конструкция тем требованиям надёжности, которые к ней предъявляются.

Наиболее распространённым методом расчёта деталей машин и элементов сооружений на прочность является *расчёт по допускаемым напряжениям*, при котором на основании анализа конструкции выявляется в теле та точка, в которой возникает наибольшее напряжение. Последнее сопоставляется с предельной величиной для данного материала, и затем делается заключение о прочности конструкции.

В некоторых случаях используется метод *расчёта по разрушающим нагрузкам*. В этом методе путём расчёта не определяются напряжения, а находится предельная нагрузка, которую может выдержать конструкция, не разрушаясь или не изменяя существенно свою форму. Предельная (разрушающая) нагрузка сопоставляется с действующей, в результате чего делаются выводы о степени прочности конструкции в рабочих условиях.

Методы расчёта выбираются в зависимости от условий работы конструкции и требований, которые к ней предъявляются. Если необходимо добиться наименьших изменений формы конструкции, производится *расчёт по допускаемым перемещениям (расчёт на жёсткость)*. Это не исключает одновременной проверки конструкции на прочность.

Сопротивление материалов даёт изложение практически приемлемых средств для решения вопросов, связанных с определением напряжений, деформаций и перемещений. Более подробные расчеты даются в других курсах.

2 РАСТЯЖЕНИЕ И СЖАТИЕ

2.1 Внутренние усилия в поперечных сечениях.

Построение эпюры продольных сил.

Определение напряжения в поперечных сечениях

Под растяжением понимается такой вид нагружения, при котором в поперечных сечениях бруса (стержня) возникают только нормальные усилия, а все прочие внутренние силовые факторы равны нулю.

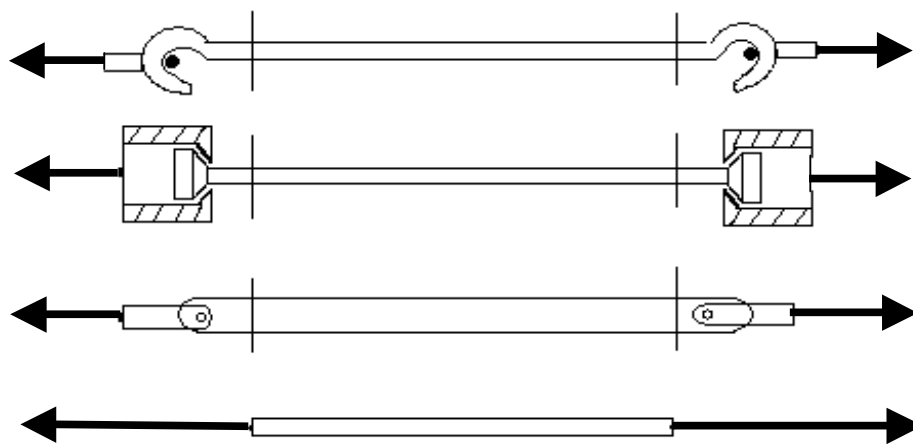


Рисунок 2.1

Передача нагрузки на стержень может быть осуществлена различными способами (рис.2.1). Во всех случаях система внешних сил образует равнодействующую P , направленную вдоль оси стержня. Поэтому расчетная схема одинакова (рис.2.1, г), и продольное усилие в любом сечении равно P .

На стержень могут действовать несколько сил вдоль оси стержня. При этом продольное усилие будет меняться по длине стержня.

Эпюрой называется графическое изображение изменения усилия или напряжения по длине стержня.

Эпюру строят на базовой линии, от которой положительные значения усилий (или напряжений) откладывают вверх, а отрицательные - вниз.

Эпюру заштриховывают только **перпендикулярно** базовой линии.

Продольное усилие равно сумме проекций на ось стержня всех внешних сил, приложенных с одной стороны от сечения.

Продольная сила считается положительной, если она вызывает растяжение, и отрицательной, если вызывает сжатие стержня.

Для построения эпюры необходимо вычислить значения N на каждом участке.

Рассмотрим стержень, нагруженный осевыми силами (рис.2.2).

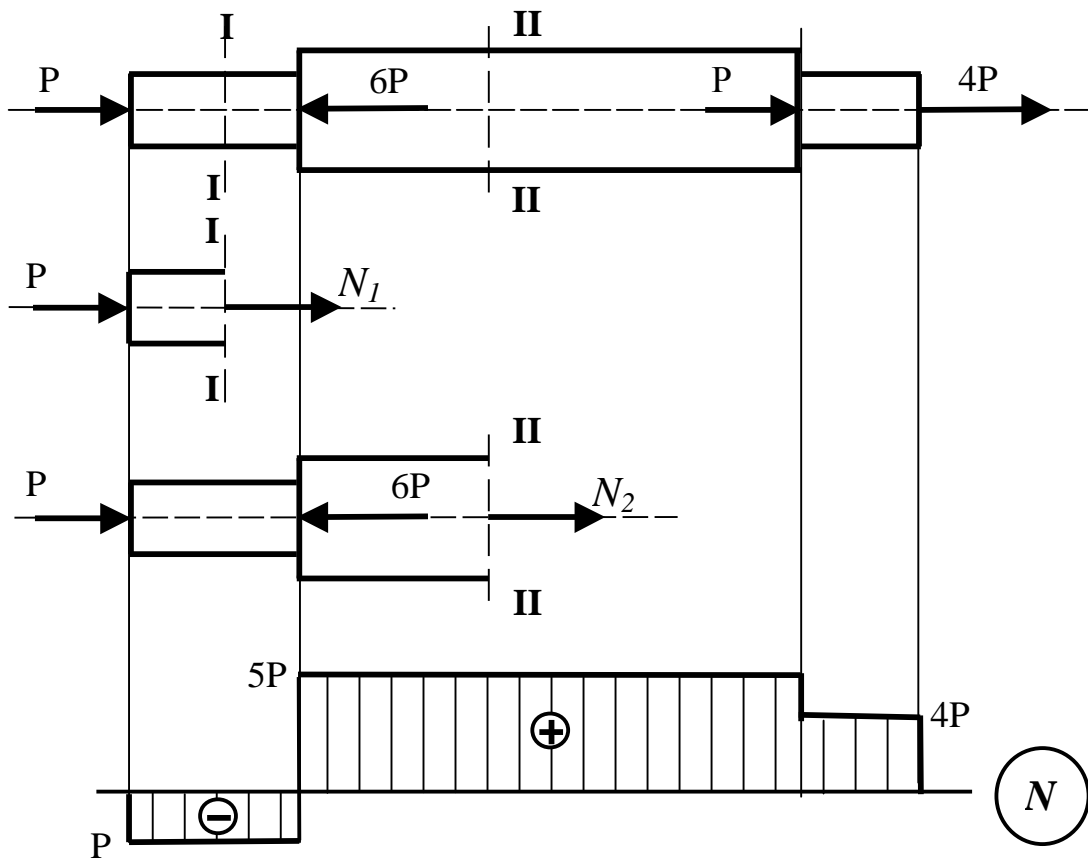


Рисунок 2.2

Определим продольную силу N_i на каждом участке, используя метод сечений (метод РОЗУ).

1 Найдем продольную силу N_1 на участке АВ:

- Разрежем стержень сечением I-I на участке АВ (рис.2.2, а).

- Отбросим правую часть стержня.

- Заменим действие отброшенной части продольной силой N_1 (рис.2.2, б), которую направим в положительном направлении, то есть так, чтобы N_1 растягивала правую часть стержня.

- Уравновесим рассматриваемую часть стержня, для чего составим уравнение сумм проекций всех сил на ось стержня:

$$P + N_1 = 0, \text{ откуда } N_1 = -P \text{ (участок АВ сжат).}$$

2 Найдем продольную силу N_2 на участке ВС:

- Разрежем стержень сечением II-II в любом месте участка ВС (см. рис.2.2, а).

- Отбросим правую часть стержня.

- Заменим действие отброшенной части продольной силой N_2 (рис.2.2, в), направленной от тела.

- Уравновесим рассматриваемую часть стержня:

$$P - 6P + N_2 = 0, \text{ откуда } N_2 = 5P \text{ (участок BC растянут).}$$

3 Аналогично найдем продольную силу N_3 на участке CD:

$$P - 6P + P + N_3 = 0, \quad N_3 = 4P \text{ (участок CD растянут).}$$

По найденным значениям построим эпюру N (рис.2.2, з).

Рассмотрим напряжения, возникающие в поперечном сечении растянутого стержня. При этом будем пользоваться *гипотезой плоских сечений* (*гипотезой Бернулли*), согласно которой *поперечные сечения стержня, плоские до деформации, остаются плоскими и после нее*.

Продольное усилие N является равнодействующей внутренних сил в сечении (рис.2.3).

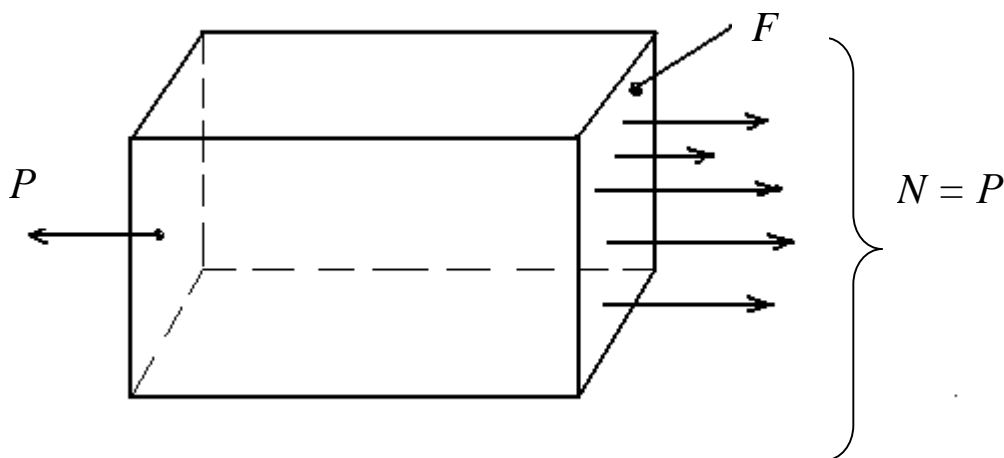


Рисунок 2.3

Естественно предположить, что для однородного стержня внутренние силы распределены по сечению равномерно. Тогда напряжение во всех точках будет одинаково:

$$\boxed{s = \frac{N}{F}}, \quad (2.1)$$

где N - продольная сила, Н;

F - площадь поперечного сечения, м².

Высказанное предположение о равномерном распределении внутренних усилий по поперечному сечению стержня справедливо лишь постольку, поскольку из рассмотрения исключаются условия его закрепления на концах. Здесь руководствуются правилом, которое принято называть *принципом Сен-Венана* (французский ученый XIX в.).

Принцип Сен-Венана является общим, но применительно к стержням он может быть сформулирован следующим образом: *в сечениях, достаточно удаленных от мест приложения внешних сил, напряжения мало зависят от способа нагружения.*

Это значит, что при изучении растянутого стержня достаточно принимать во внимание только равнодействующую внешних сил, не интересуясь особенностями приложения нагрузки.

Формулой (2.1) и всеми последующими выкладками, выполненными для растянутого стержня, можно пользоваться и для случая сжимающей нагрузки, так как сжатие отличается от растяжения только знаком продольной силы P .

2.2 Деформации при растяжении - сжатии. Закон Гука. Коэффициент Пуассона

Размеры растянутого стержня меняются в зависимости от величины приложенных сил.

Рассмотрим растянутый стержень (рис.2.4).

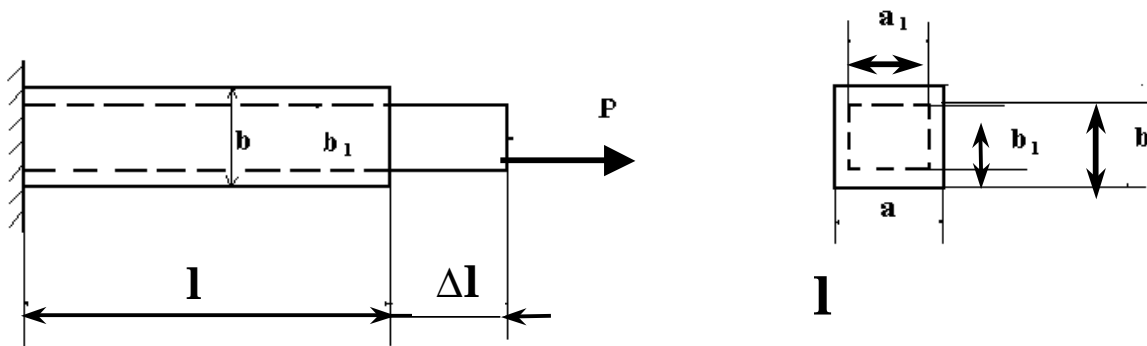


Рисунок 2.4

Если до нагружения стержня его длина была равна l , то после нагружения она станет равной $l + \Delta l$. Величина Δl называется *абсолютным удлинением стержня*. Так как участки растянутого стержня находятся в одинаковых условиях, то *относительная деформация* e по оси стержня остается одной и той же и равна своему среднему значению по длине l :

$$e = \frac{\Delta l}{l} \quad (2.2)$$

В пределах малых удлинений для подавляющего большинства материалов справедлив *закон Гука в относительной форме*, который устанавливает *прямую пропорциональность между напряжением и относительной деформацией*:

$$s = eE$$

(2.3)

где E - модуль упругости первого рода (модуль Юнга).

Модуль упругости является физической константой материала. Его определяют путем эксперимента, его размерность та же, что и s , т.е. Па, МПа. Для наиболее применяемых материалов модуль упругости имеет следующие значения:

сталь - $E = (2,0 \div 2,1) \cdot 10^5$ МПа; чугун - $E = 1,2 \cdot 10^5$ МПа;
 медь - $E = 1,0 \cdot 10^5$ МПа; дерево - $E = 1,0 \cdot 10^4$ МПа.

Подставив в формулу (2.3) формулы (2.1) и (2.2), получим

$$\Delta l = \frac{N \cdot l}{E \cdot F}$$

(2.4)

Из формулы (2.4) ясно, что чем больше ее знаменатель, тем меньше деформация, то есть тем жестче стержень. Поэтому величину EF называют *жесткостью стержня*.

Таким образом, *деформация при растяжении прямо пропорциональна усилию и обратно пропорциональна жесткости стержня*.

Формула (2.4) представляет собой закон Гука в абсолютной форме.

При решении многих практических задач возникает необходимость наряду с удлинениями, обусловленными напряжениями s , учитывать также удлинения, связанные с температурными воздействиями. В этом случае полную абсолютную деформацию рассматривают как сумму силовой деформации и чисто температурной:

$$Dl = \frac{N \cdot l}{E \cdot F} + a l Dt,$$

где a - температурный коэффициент линейного расширения материала, (для примера: $a_{\text{стали}} = 125 \cdot 10^{-7}$, $a_{\text{меди}} = 165 \cdot 10^{-7}$);

Dt - разность температур до и после нагревания.

Стержни, работающие на растяжение или сжатие, испытывают помимо продольных деформаций и поперечные.

При растяжении бруса его длина увеличилась на ΔL , а ширина уменьшилась на величину $Db = b - b_1$, и $Da = a - a_1$ (см. рис.1.2). При этом относительная поперечная деформация для изотропных материалов по всем поперечным направлениям одинакова:

$$e\epsilon = \frac{Da}{a} = \frac{Db}{b}. \quad (2.5)$$

Опыт показывает, что e' в 3...4 раза меньше, чем e .

Абсолютная величина отношения относительной поперечной деформации $e\epsilon$ к относительной продольной деформации e называется коэффициентом деформации или коэффициентом Пуассона:

$$m = \left| \frac{e'}{e} \right|, \quad (2.6)$$

Коэффициент поперечной деформации m , так же, как и модуль упругости E , является характеристикой упругих свойств материала.

Учитывая, что продольная и поперечная деформации всегда имеют противоположные знаки, получим $e\epsilon = -m e$

или
$$e\epsilon = -m \frac{S}{E}. \quad (2.7)$$

При сжатии напряжение надо считать отрицательным. Для определения числовой величины m необходимо при растяжении или при сжатии призматических образцов замерять одновременно продольную и поперечную деформации.

Величина μ колеблется от 0 до 0,5.

Для стали	$\mu = 0,25 \div 0,33$;	резины	$\mu = 0,5$;
бронзы	$\mu = 0,32 \div 0,35$;	камня	$\mu = 0,16 \div 0,34$;
чугуна	$\mu = 0,23 \div 0,27$;	пробки	$\mu = 0$.
каучука	$\mu = 0,47$;		

Следует помнить, что $\mu = const$ только в пределах закона Гука.

2.3 Коэффициент запаса прочности.

Допускаемые напряжения.

Условия прочности и жесткости. Виды расчетов

Как уже указывалось, детали машин и другие конструкции должны удовлетворять условию прочности и жесткости. Размеры деталей необходимо подобрать так, чтобы под действием приложенных нагрузок они не разрушались и не получили деформации, превышающие допускаемые.

В частности, в машиностроительных деталях, как правило, не допускаются остаточные деформации.

Как разрушение детали, так и её деформации связаны с величиной действующих в ней напряжений. Значительные остаточные деформации появляются в случае применения пластического материала, когда напряжения достигнут предела текучести. Разрушение наступает, когда напряжения достигнут величины временного сопротивления. При этом в случае хрупкого материала деформации будут незначительными. Таким образом, для деталей,

изготовленных из пластичного материала, опасным напряжением следует считать предел текучести S_T , а из хрупкого – временное сопротивление S_B .

Величина предела текучести S_T и временного сопротивления S_B легко может быть получена из опыта. Несмотря на это, выбор допускаемого напряжения, положенного в основу расчета на прочность, оказывается довольно сложным. Это объясняется необходимостью учесть следующие обстоятельства:

- неоднородность характеристик материала, в результате которой механические характеристики материала, полученные на разных образцах даже из одного прутка, несколько отличаются;

- величина и характер наибольших нагрузок, действующих на рассчитываемую деталь, обычно точно неизвестны;

- результаты расчета являются приближенными, так как в основу вывода формул положены допущения, а расчетные схемы упрощенно отражают характер работы рассчитываемых конструкций. Поэтому не только допускаемое напряжение должно быть выбрано меньшим опасного, но и необходимо иметь некоторый запас, чтобы обеспечить прочность даже в случае наиболее неблагоприятного сочетания перечисленных факторов.

Допускаемое напряжение – это наибольшее напряжение, при котором гарантируется прочность конструкции.

Допускаемое напряжение $[S]$ может быть определено по формуле

$$[S] = \frac{S^0}{n},$$

где S^0 - опасное напряжение (S_T или S_B);

n - коэффициент запаса прочности, показывающий, во сколько раз допускаемое напряжение меньше опасного.

Коэффициент запаса прочности зависит от ответственности конструкции, условий работы, точности расчета, режима нагружения и других факторов.

Для пластичных материалов в случае статической нагрузки опасным напряжением следует считать предел текучести. Тогда

$$[S] = \frac{S^0}{n} = \frac{S_T}{n_T}.$$

Величину запаса прочности для сталей при статической нагрузке принимают равной $n_T = 1,4 \dots 1,6$.

Для хрупких материалов при статической нагрузке опасным напряжением является временное сопротивление, и тогда

$$[S] = \frac{S^0}{n} = \frac{S_B}{n_B}.$$

Запас прочности обычно принимают $n_B = 2,5 \dots 3,0$.

Хрупкие материалы лучше сопротивляются сжатию, а пластические – растяжению. Вывод величины $[S]$ весьма важен, так как от правильного установления $[S]$ зависит прочность и безопасность проектируемой конструкции, а также экономическая сторона – количество затрачиваемого материала. Установлением величины допускаемого напряжения $[S]$ занимаются государственные нормирующие органы.

В общем случае условие прочности можно записать следующим образом:

$$s \leq [S].$$

Применительно к растяжению (сжатию) *условие прочности* выглядит так:

$$s = \frac{N}{F} \leq [S] \quad (2.8)$$

Имея условие прочности, можно выполнить *три вида расчетов*:

Проектировочный. Известны нагружение, материал ($[S]$), геометрия поперечного сечения. Необходимо определить размеры сечения

$$F \geq \frac{N}{[S]}.$$

Проверочный. Известны нагружение, материал, размеры поперечного сечения. Необходимо проверить выполнение условия прочности

$$s_{max} = \frac{N_{max}}{F} \leq [S].$$

Определение несущей способности. Известен характер нагружения, материал, размеры сечения. Требуется определить, какую максимальную нагрузку может выдержать стержень

$$N_{max} \leq [S] \cdot F.$$

Условие жесткости накладывает ограничения на деформации. Для растяжения (сжатия) условие жесткости имеет вид

$$Dl \leq [Dl] \quad \text{или} \quad Dl = \frac{Nl}{EF} \leq [Dl]. \quad (2.9)$$

По условию жесткости выполняются те же виды расчетов, что и по условию прочности

3 РАСЧЕТ СТАТИЧЕСКИ НЕОПРЕДЕЛИМЫХ СИСТЕМ, РАБОТАЮЩИХ НА РАСТЯЖЕНИЕ И СЖАТИЕ

3.1 Статически определимые и статически неопределимые системы. Степень статической неопределимости

Во всех примерах, которые мы рассматривали до сих пор, растягивающие или сжимающие усилия в стержнях определяли из условий равновесия твердого тела. Так, в случае подвески груза Q (рис.3.1) на двух стержнях AB и AC мы можем найти усилия N_1 и N_2 , растягивающие эти стержни.

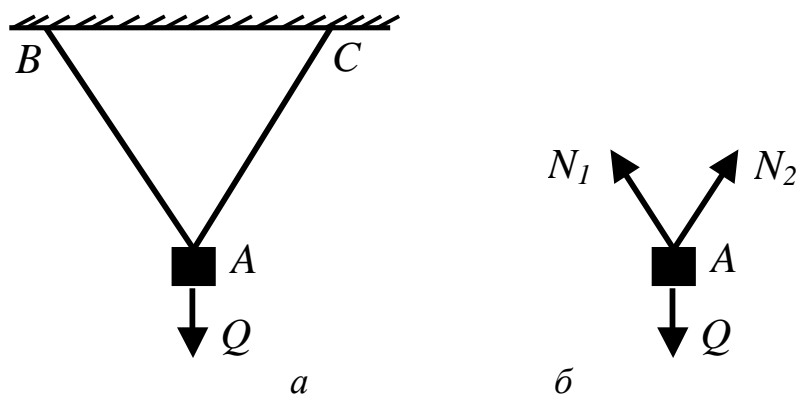


Рисунок 3.1

Из условий равновесия точки A три силы, приложенные в этой точке, должны удовлетворять двум уравнениям равновесия: сумма проекций этих сил на каждую из двух координатных осей должна равняться нулю. Таким образом, число неизвестных усилий (два) равно числу уравнений равновесия (два), и оба усилия N_1 и N_2 могут быть найдены из этих уравнений. Эта задача *статически определимая*.

Иначе будет обстоять дело, если груз Q подвешен на трех стержнях (рис.3.2). В этом случае т. A находится в равновесии под действием четырех сил: Q , N_1 , N_2 и N_3 , причем три последних являются неизвестными. Уравнений же равновесия два, т.е. количество неизвестных усилий превышает количество уравнений статики.

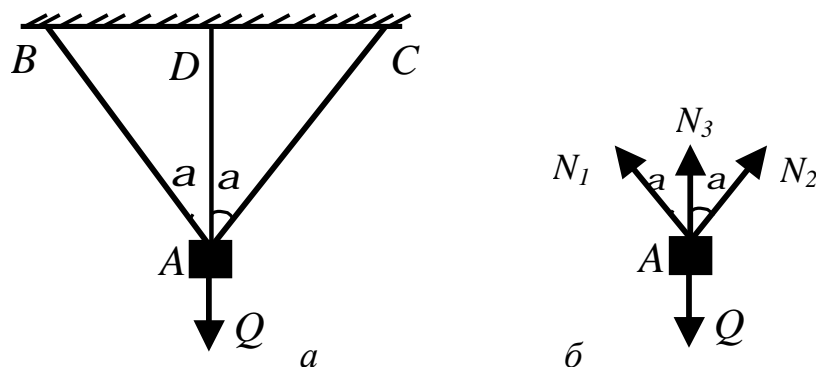


Рисунок 3.2

Системы (конструкции) называются **статически неопределимыми**, если количество неизвестных реакций связей в них превышает количество уравнений равновесия, которые можно записать для данной системы сил.

Таким образом, конструкция, изображенная на рис.3.2, является статически неопределимой.

Степень статической неопределимости системы определяется количеством “лишних” связей. “Лишними” связи называются лишь потому, что они не являются необходимыми для обеспечения равновесия остальных элементов конструкции и её геометрической неизменяемости. “Лишние” связи могут быть необходимы с точки зрения прочности и жесткости либо конструктивно.

Разница между числом неизвестных усилий и количеством уравнений статики, которое можно составить для данной конструкции, определяет число “лишних” неизвестных или степень статической неопределимости конструкции.

Согласно определению степень статической неопределимости S можно найти по формуле

$$S = n_R - n_Y, \quad (3.1)$$

где n_R – количество неизвестных реакций связей;

n_Y – количество уравнений равновесия.

Рассмотрим еще ряд конструкций (рис. 3.3).

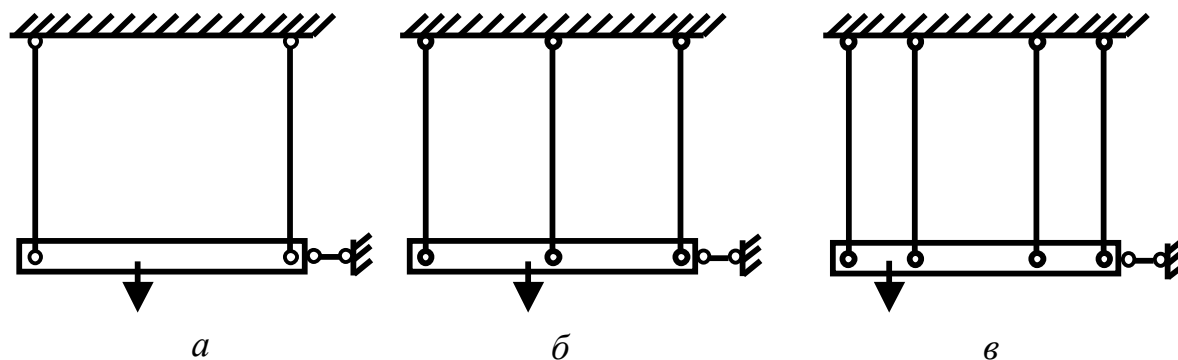


Рисунок 3.3

Все показанные на рисунке 3.3 конструкции могут быть решены с помощью плоской параллельной системы сил, для определения реакций которой необходимо составить два уравнения. Таким образом, согласно определению, первая конструкция (см. рис.3.3, а), которая имеет два стержня и, соответственно, две реакции, является статически определимой. Вторая конструкция (см. рис.3.3, б) при трех неизвестных реакциях стержней имеет одну “лишнюю” связь и является один раз статически неопределимой. Третья конструкция (см. рис.3.3, в) – дважды статически неопределима.

3.2 Статически неопределимые задачи при растяжении и сжатии.

План решения таких задач

Статически неопределимые системы рассчитывают путем совместного решения уравнений, полученных в результате рассмотрения статической, геометрической и физической сторон задачи.

Статическая сторона задачи. Составляем уравнения равновесия отсеченных элементов конструкции, содержащих неизвестные усилия.

Геометрическая сторона задачи. Изображаем конструкцию в двух положениях (до и после деформации) и устанавливаем связь между перемещениями или деформациями отдельных элементов конструкции. Полученные уравнения называются *уравнениями совместности деформаций*.

Физическая сторона задачи. На основании закона Гука, записанного в абсолютной форме (формула (2.4)), выражаем деформации элементов конструкции через действующие в них неизвестные усилия. В случае изменения температуры к деформациям, которые вызваны внешними усилиями, необходимо добавить деформации, вызванные температурным удлинением. Подставляем полученные выражения деформации в уравнения совместности, после чего последние будут содержать неизвестные усилия.

Синтез. Решаем уравнения статики совместно с уравнениями совместности деформаций, записанными в усилиях, и находим неизвестные усилия.

Рассмотрим несколько примеров.

Пример 1

К стальному стержню (рис.3.4, а), закрепленному обоими концами, приложена осевая сила P . Определить усилия, возникающие в верхней и нижней частях стержня.

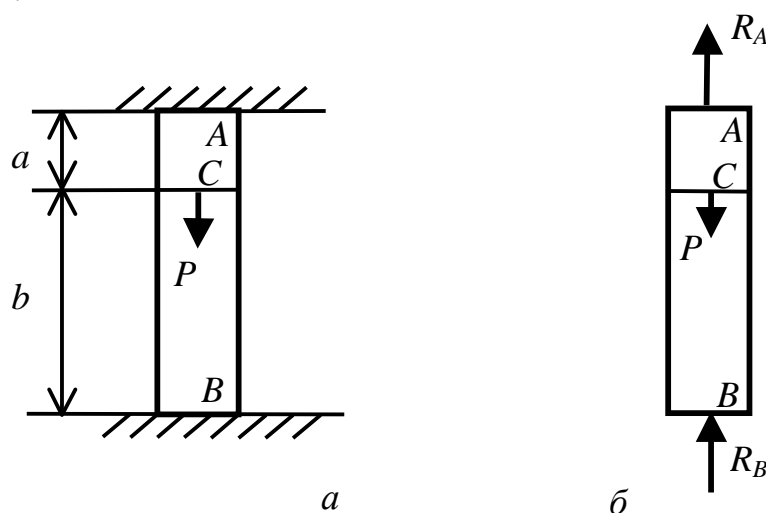


Рисунок 3.4

Устанавливаем степень статической неопределимости стержня.

(две реакции, одно уравнение статики): $S = 2 - 1 = 1$.

Следовательно, система один раз статически неопределима

Статическая сторона задачи. Освободив стержень от связей (рис.3.4,б) и приложив по его концам неизвестные реакции, заменяющие действия связей, запишем уравнение равновесия, приравняв к нулю сумму проекций всех сил на ось стержня:

$$SY = R_A + R_B - P = 0. \quad (3.2)$$

Геометрическая сторона задачи. Так как концы стержня закреплены, то его общая длина не изменится под действием силы P .

Следовательно,

$$Dl = 0. \quad (3.3)$$

Физическая сторона задачи. В поперечных сечениях верхней части стержня действуют усилия, равные реакции R_A , а в поперечных сечениях нижней части – усилия равные реакции R_B . Выразим деформации частей стержня через эти усилия:

$$N_{AC} = R_A;$$

$$N_{BC} = -R_B.$$

Следовательно,
$$Dl = \frac{R_A \cdot a}{EF} - \frac{R_B \cdot b}{EF}.$$

Синтез:
$$Dl = \frac{R_A \cdot a}{EF} - \frac{R_B \cdot b}{EF} = 0.$$

Откуда
$$R_A \cdot a - R_B \cdot b = 0,$$

т.е.
$$R_A = \frac{R_B \cdot b}{a}. \quad (3.4)$$

Подставив (3.4) в уравнение (3.2), определяем неизвестные реакции:

$$\frac{R_B \cdot b}{a} + R_B - P = 0.$$

Получаем:
$$R_B = \frac{a}{a+b} P, \quad R_A = \frac{b}{a+b} P.$$

Эти решения показывают, что более короткая, а следовательно, более жесткая часть стержня воспринимает большую часть силы P ($R_A > R_B$).

Пример 2

Груз Q подвешен на трех стержнях (рис.3.5). Пусть крайние стержни, имеющие равные площади поперечного сечения, – стальные, средний же стержень – медный. Длина среднего стержня l_3 , крайних l_1 , допускаемые

напряжения для стали $[S_c]$, а для меди $[S_m]$. Требуется установить размеры поперечных сечений этих стержней.

Прежде всего, установим, какие внутренние усилия могут возникать в каждом стержне. Поскольку стержни соединены между собою шарнирами, то в них могут возникать только осевые усилия (продольные усилия N). Считаем их растягивающими, т.е. направляем силы N_i от точки А (см. рис.3.5, б).

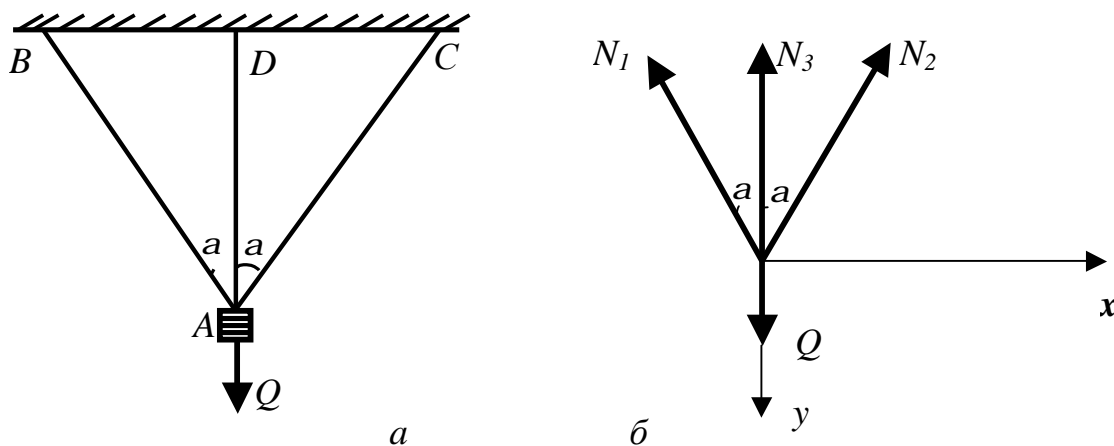


Рисунок 3.5

Устанавливаем степень статической неопределенности (неизвестных реакций - 3, уравнений равновесия - 2): $S = 3 - 1 = 1$.

Система один раз статически неопределима.

Статическая сторона задачи. Для определения усилий рассмотрим равновесие точки А (см. рис.3.4, б). Составляем два возможных уравнения равновесия:

$$\sum X = 0; \quad N_2 \sin a - N_1 \sin a = 0. \quad (3.5)$$

$$\sum Y = 0; \quad Q - N_1 \cos a - N_3 - N_2 \cos a = 0. \quad (3.6)$$

Из уравнения (3.5) следует, что $N_1 = N_2$, тогда уравнение (3.6) примет вид:

$$Q - 2N_1 \cos a - N_3 = 0. \quad (3.7)$$

Геометрическая сторона задачи. Под действием силы Q все три стержня удлиняются (рис.3.6). Т.к. N_1 и N_2 равны между собой, и стержни 1 и 2 из одного материала, то их удлинения DI_1 и DI_2 будут одинаковыми, и точка А опустится по вертикали вниз. Обозначим удлинение третьего стержня - DI_3 . Удлинения длин всех трех стержней будут совместны, т.е. и после деформации стержни остаются соединенными в т. А₁.

Для нахождения нового положения точки разъединим (мысленно) стержни и изобразим на чертеже новые длины крайних стержней CC_1 и BB_1 , увеличив их

длину на $\Delta \mathbf{l}_1 = AB_1 = AC_1$. Для того чтобы найти новые положения точки A_1 , необходимо свести вместе удлиненные стержни CC_1 и BB_1 , вращая их вокруг точек B и C . Точки B_1 и C_1 совпадут в т. A_1 , двигаясь по дугам C_1A_1 , B_1A_1

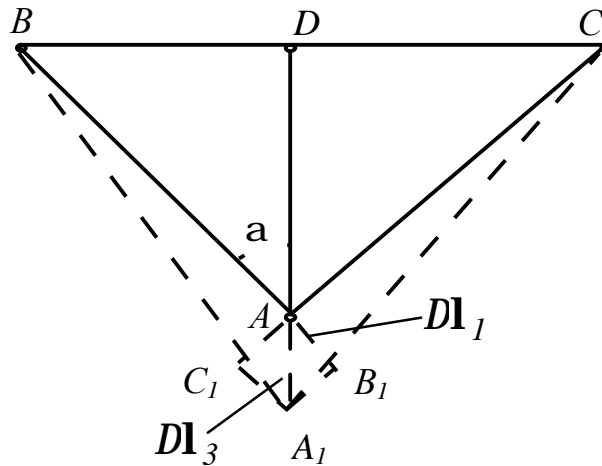


Рисунок 3.6

Вследствие малости деформаций дуги можно принять за прямые отрезки, перпендикулярные к CC_1 и BB_1 . Новое положение стержней BA_1 и CA_1 показано пунктиром. Поскольку конец среднего стержня тоже прикреплен шарниром, то и он попадет в т. A_1 , а удлинение $\Delta \mathbf{l}_3$ будет равно отрезку AA_1 . Из геометрических соображений находим, что

$$AB_2 = AA_1 \cos a \quad \text{или} \quad D\mathbf{l}_1 = D\mathbf{l}_3 \cos a. \quad (3.8)$$

Физическая сторона задачи. Пусть площади поперечных сечений стержней будут $F_1 = F_2$ и F_3 , модуль упругости стали – E_c , меди – E_m .

Применим закон Гука в абсолютной форме (формула (2.4)).

$$Dl_1 = \frac{N_1 l_1}{E_c F_1}, \quad Dl_3 = \frac{N_3 l_3}{E_m F_3}.$$

Подставим полученные значения в уравнения (3.8):

$$\text{Тогда} \quad \frac{N_1 l_1}{E_c F_1} = \frac{N_3 l_3}{E_m F_3} \cos a. \quad (3.9)$$

$$\text{Из } \triangle ABC \text{ следует, что } \mathbf{l}_3 = \mathbf{l}_1 \cos a. \text{ Тогда } N_1 = N_3 \frac{E_c F_1}{E_m F_3} \cos^2 a. \quad (3.10)$$

Синтез. Решая совместно уравнения (3.7) и (3.10), получим:

$$Q - 2N_3 \frac{E_c F_1}{E_m F_3} \cos^3 a - N_3 = 0.$$

Откуда

$$N_3 = \frac{Q}{1 + 2 \frac{E_c F_1}{E_m F_3} \cos^3 a};$$

$$N_1 = \frac{Q}{1 + 2 \frac{E_C F_1}{E_M F_3} \cos^3 a} \cdot \frac{E_C F_1}{E_M F_3} \cos^2 a = N_2.$$

Из полученных формул видно, что величина усилий N зависит не от абсолютных величин площадей F и модулей E , а от их отношений. Задаваясь различными соотношениями $n = \frac{F_1}{F_3}$, мы будем получать различные комбинации

усилий N_1, N_2, N_3 . По величинам этих усилий и допускаемым напряжениям можно найти и величины площадей F_1 и F_3 из условия, что $\frac{N_1}{F_1} \leq [s_c]$, тогда

$$F_3 = \frac{F_1}{n},$$

или находить площадь F_3 из формулы $\frac{N_3}{F_3} \leq [s_m]$, тогда

$$F_1 = F_3 n.$$

В статически неопределимых системах, варьируя соотношением площадей поперечных сечений стержней, мы можем осуществлять различные варианты распределения усилий между стержнями, учитывая, что усилия распределяются пропорционально жесткости стержней: чем больше жесткость данного стержня, тем большую долю усилия он на себя берет, и наоборот.

3.3 Влияние неточности изготовления на усилия и напряжения в статически неопределимых системах

При изготовлении всякого рода сооружений нельзя обеспечить абсолютно точное выполнение размеров их частей. Всегда необходимо производить расчеты с возможностью тех или иных небольших неточностей при изготовлении деталей. Если мы имеем дело со статически определимой системой, то такие неточности не вызовут никаких напряжений в этой системе.

Так, например, если стержень АВ (рис.3.7) будет сделан немного короче, чем предполагалось по чертежу, то это вызовет лишь легкое искажение ΔABC .

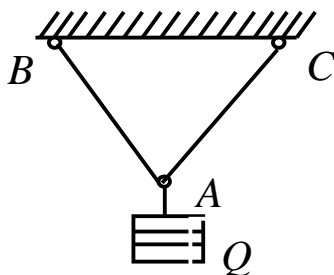


Рисунок 3.7

Совсем иначе себя поведет статически неопределимая конструкция (рис.3.8).

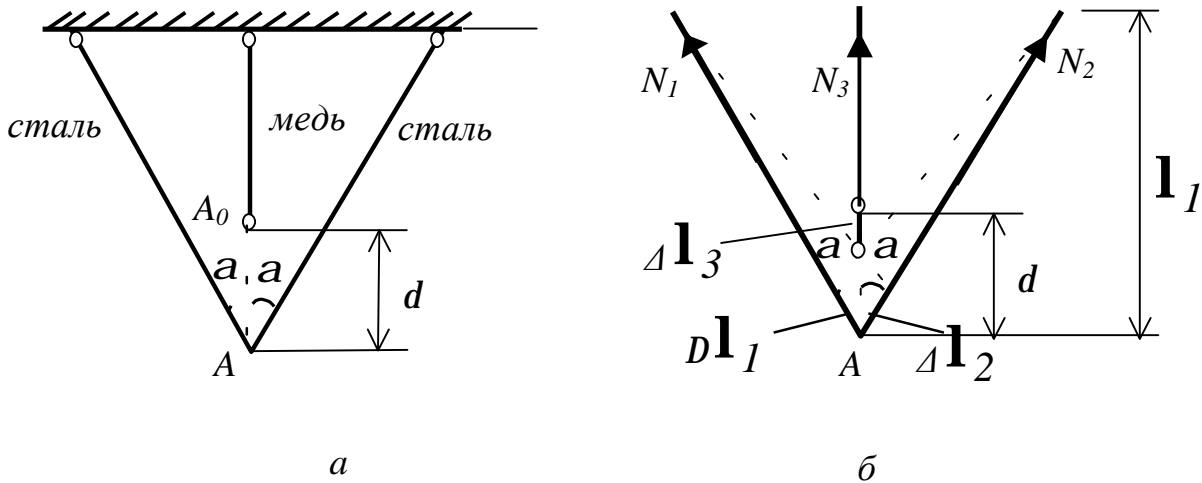


Рисунок 3.8

Пусть средний стержень будет сделан короче на величину $AA_0=d$.

Определить усилия, которые возникнут в каждом стержне, если их соединить в проектное положение. Предположим, что все стержни растянуты, т.е. направим усилия N_i от точки A .

Устанавливаем степень статической неопределимости:

$$S=3-1=1.$$

Статическая сторона задачи:

$$\sum X=0. \quad N_1 \sin a - N_2 \sin a = 0, \text{ т.е. } N_1 = N_2.$$

$$\sum Y=0; N_1 \cos a + N_3 + N_2 \cos a = 0; \text{ или } 2N_1 \cos a + N_3 = 0. \quad (3.11)$$

Геометрическая сторона задачи: $Dl_3 + \frac{Dl_1}{\cos a} = d. \quad (3.12)$

Физическая сторона задачи: $Dl_1 = -\frac{N_1 l_1}{E_c F_1}; \quad Dl_3 = \frac{N_3 l_3}{E_M F_3}. \quad (3.13)$

Синтез. Подставим уравнение (3.13) в уравнение (3.12) и учтем, что

$$l_1 = \frac{l}{\cos a}, \quad l_3 = l:$$

тогда $\frac{N_3 l \cos a}{E_M F_3} + \frac{N_1 l}{E_c F_1 \cos^2 a} = d. \quad (3.14)$

Решая совместно уравнения (3.11) и (3.13), определим усилия N_1 и N_3 :

$$N_3 = \frac{d E_M F_3}{l_3 \left[1 - \frac{E_M F_3}{2 E_c F_1 \cos^3 a} \right]}; \quad N_1 = -\frac{N_3}{2 \cos a} = N_2.$$

Знак “+” перед усилием N_3 показывает, что стержень 3 растянут, как мы и предполагали, а знак “—” перед N_1 и N_2 показывает, что стержни 1 и 2 сжаты.

Приведенный расчет показывает, что неточности изготовления влекут за собой напряжения в стержнях даже при отсутствии внешних воздействий на конструкцию, т.е. возможность появления *начальных напряжений* тоже является основным свойством статически неопределимых систем. Если все три стержня будут сделаны из одного материала и иметь одинаковую площадь, то при действии груза Q растягивающее усилие в среднем стержне будет больше, чем в крайних, т.к. наличие рассмотренной неточности вызовет добавочное растягивающее усилие в среднем стержне и сжимающие усилия в крайних стержнях. В этом примере наличие начальных напряжений усиливает неравномерность работы стержней и поэтому является вредным.

Если бы средний стержень был длиннее проектного положения на величину d , то начальные напряжения изменили бы знак и несколько выровняли бы неравномерность распределения усилий между средними и крайними стержнями под нагрузкой Q . В этом случае рассмотренное свойство статически неопределимых систем было бы использовано для улучшения работы конструкции.

3.4 Напряжения, возникающие при изменении температуры

В элементах статически неопределимых систем напряжения могут также возникнуть от изменения температуры. Довольно значительные напряжения этого типа возникают в рельсах, сваренных в одну непрерывную линию. При изменении температуры рельсов по отношению к той, при которой произведена сварка, в них возникают растягивающие или сжимающие напряжения. Эту задачу можно схематизировать в таком виде: дан стержень (рис.3.9), заземленный неподвижно концами при температуре t_1 ; определить, какие возникнут в нем напряжения при изменении температуры до t_2 .

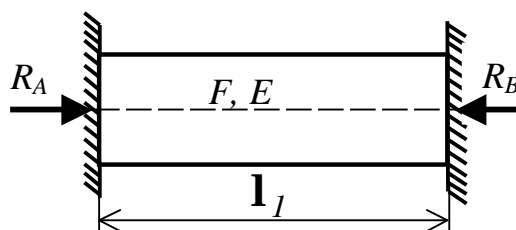


Рисунок 3.9

Стержень стремится удлиняться и будет давить на опоры А и В. Со стороны этих опор на стержень будут действовать реакции $R_A = R_B$. Они будут вызывать сжатие стержня. Их величины нельзя найти с помощью лишь уравнений статики, т.к. имеем две неизвестные реакции при одном статическом уравнении равновесия:

$$S = 2 - 1 = 1.$$

Статическая сторона задачи: $R_A - R_B = 0$, т.е. $R_A = R_B$. (3.15)

Геометрическая сторона задачи. Т.к. оба конца стержня жестко закреплены, то его длина не изменится, т.е. полная деформация, вызванная действием температуры и усилия N , будет равна 0: $D\mathbf{l} = 0$.

$$\text{Тогда} \quad D\mathbf{l}_t = D\mathbf{l}_N. \quad (3.16)$$

Это и будет уравнение совместности деформации

Физическая сторона задачи.

$$\text{Поскольку } N = -R_A \text{ или } N = -R_B, \text{ то } D\mathbf{l}_N = \frac{N\mathbf{l}}{EF}, \quad (3.17)$$

где a - коэффициент линейного растяжения,

$Dt = t_2 - t$ - перепад температур.

Синтез. Подставим уравнение (3.17) в уравнение (3.16), получим

$$a\mathbf{l}Dt - \frac{R_A\mathbf{l}}{EF} = 0,$$

откуда

$$R_A = aDtEF$$

и

$$s = \frac{N}{F} = \frac{R_A}{F} = aEDt.$$

Приведенный расчет показывает, что напряжение, вызванное изменением температуры в стержне постоянного сечения с жестко заземленными концами, зависит лишь от модуля упругости материала, его коэффициента линейного расширения a и разности температур и не зависит от длины и площади поперечного сечения стержня.

Если размеры сечения или материал меняются по длине стержня, то это надо учесть при расчете $D\mathbf{l}$, т.е. $D\mathbf{l} = \sum_{i=1}^n \left(\frac{N_i\mathbf{l}_i}{E_i F_i} + a_i\mathbf{l}_i Dt \right)$. (3.18)

Если стержень имеет возможность удлиняться, на величину d , то его деформация будет равна $D\mathbf{l} = d$.

Иногда в статически неопределимых конструкциях приходится одновременно учитывать влияние внешней нагрузки, изменения температуры и неточности изготовления. Решение таких задач возможно двумя путями.

1-й путь – это одновременный учет всех факторов. В этом случае в уравнение совместности деформаций должны быть включены члены, отражающие влияние всех этих обстоятельств. Полученные при этом усилия и напряжения являются окончательными.

2-й путь – отдельный учёт усилий, вызванных нагрузкой, температурой и неточностью изготовления. Решается как бы несколько отдельных задач, в каждой из которых учитывается только один из факторов. Окончательные усилия и напряжения определяются путем алгебраического суммирования этих величин. Последний путь часто является более ясным и удобным, вызывая лишь небольшое увеличение количества выкладок. Он носит название *способа суперпозиций*.

4 ИЗГИБ

4.1 Понятия об изгибе балки. Виды опор и опорные реакции. Внутренние усилия в балке, их определение и правило знаков

Под *изгибом* понимается такой вид нагружения, при котором в поперечных сечениях бруса возникают изгибающие моменты.

Изгиб называется *чистым*, если изгибающий момент является единственным силовым фактором, а поперечные силы отсутствуют.

Однако большей частью в поперечных сечениях бруса наряду с изгибающим моментом возникают также и поперечные силы. В этом случае изгиб называется *поперечным*. Классификация видов изгиба производится и по другим признакам, некоторые из которых будут рассмотрены в дальнейшем.

Стержень, работающий на изгиб, называется *балкой*. К схеме «балка» сводятся многие машиностроительные конструкции (балка мостового крана, валок прокатного стана, зуб шестерни и т.д.).

Вначале ограничимся рассмотрением простейшего случая изгиба балок, при котором все заданные нагрузки лежат в одной плоскости, называемой *силовой*. На рис.4.1 показана балка, у которой силовая плоскость совпадает с плоскостью yz .

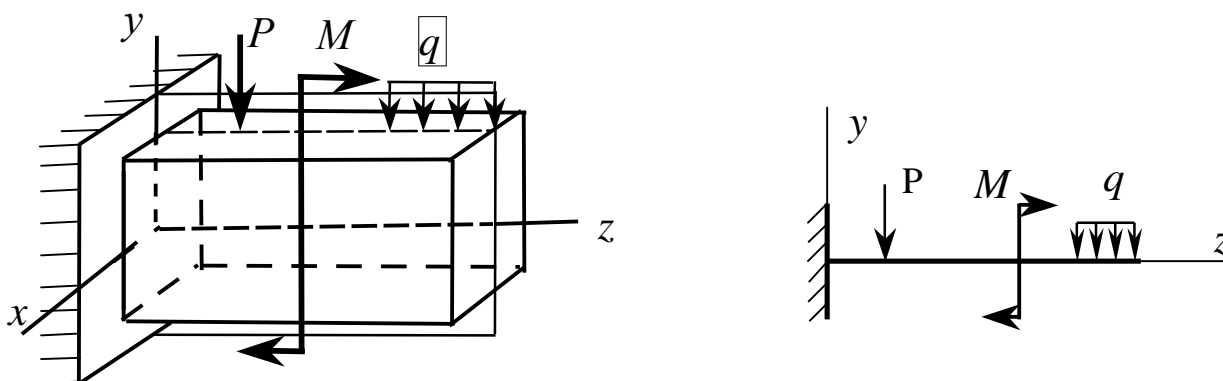


Рисунок 4.1

На расчетной схеме балку принято заменять ее осью (см. рис.4.1, б). При этом все нагрузки должны быть приведены к оси балки, а силовая плоскость будет совпадать с плоскостью чертежа.

Балки имеют те или иные опорные устройства. Конструктивные формы опор весьма разнообразны. Для расчета же они схематизируются в виде трех основных типов опор

Шарнирно - неподвижная опора (рис.4.2, а) препятствует перемещению балки в двух направлениях, и поэтому в ней возникают две реакции – вертикальная V_A (или Y_A) и горизонтальная H_A (или X).

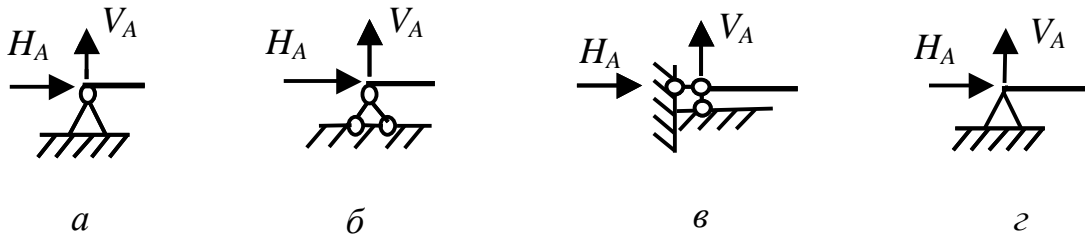


Рисунок 4.2

Конструктивно шарнирно-неподвижная опора может быть выполнена из двух стержней (см. рис.4.2, б и в). Иногда ее обозначают треугольником (см. рис.4.2, г). Данная опора не препятствует повороту балки.

Шарнирно-подвижная опора (рис.4.3, а) препятствует перемещению балки только в одном направлении, поэтому ее реакция направлена перпендикулярно опорной поверхности катков.

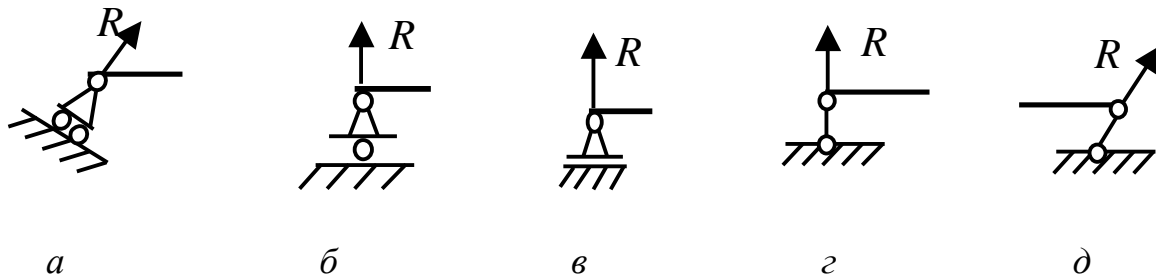


Рисунок 4.3

Иногда шарнирно-подвижную опору схематично изображают с одним катком (см. рис.4.3, б) или без него – скользящая опора (см. рис.4.3, в). В некоторых случаях шарнирно-подвижную опору выполняют в виде стержня (см. рис.4.3, г и д), реакция которого направлена вдоль его оси.

Жесткое защемление (защемление или заделка) препятствует двум линейным и угловому перемещениям и поэтому его реакция состоит из трех составляющих: горизонтальной силы H_A (или X_A), вертикальной силы V_A (или Y_A) и реактивного момента M_A (рис.4.4, а).

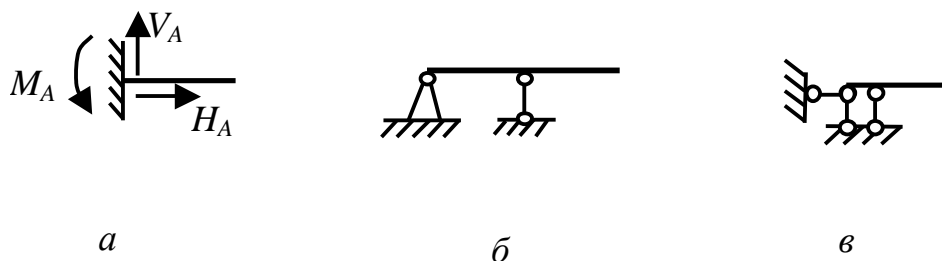


Рисунок 4.4

Иногда защемление изображают и выполняют в виде комбинации подвижной и неподвижной опор (см. рис.4.4, б) или трех стержней (см. рис.4.4, в).

Все эти опоры могут быть жесткие и податливые. Жесткие опоры не деформируются, а податливые деформируются, т.е. состоят как бы из пружинок, допускающих определенные перемещения от передаваемых на них сил. Условные обозначения у них те же, только стержни заменяются пружинами (рис.4.5). Бывают опоры и смешанные – в одних направлениях податливые, а в других нет.

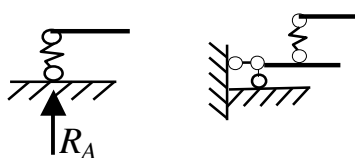


Рисунок 4.5

Балка, показанная на рис.4.6, называется *простой (двухопорной)*.

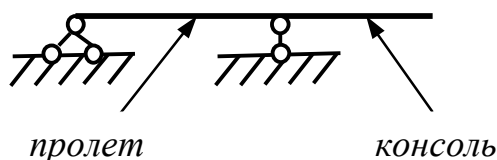


Рисунок 4.6

Расстояние между опорами называется *пролетом*.

Консолью называется балка, закрепленная одним концом и не имеющая других опор (см. рис.4.4, а), или часть балки, свешивающаяся за опоры (см. рис.4.6).

Как известно, для определения неизвестных опорных реакций для плоской системы можно составить три уравнения статики. Поэтому балка будет *статически определенной*, если число неизвестных опорных реакций не превышает трех, в противном случае балка считается *статически неопределимой*.

Внешние нагрузки, действующие на балку, сводятся к сосредоточенным силам P (кН, МН), парам сил M (кН·м, МН·м) и равномерно или неравномерно распределенным по длине балки нагрузкам с интенсивностью q (рис.4.7, а).

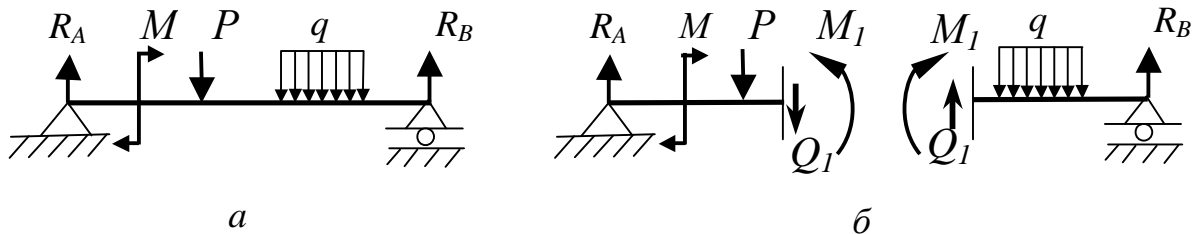


Рисунок 4.7

Равномерно распределенные нагрузки характеризуют их интенсивностью q , т.е. величиной нагрузки, приходящейся на единицу длины балки, и выражают в килоньютонах на метр, мега ньютонах на метр ($кН/м$, $МН/м$). Интенсивность неравномерного распределения нагрузки меняется по длине балки и обозначается $q(z)$.

Способы *вычисления опорных реакций* изучают в курсе теоретической механики. Поэтому остановимся здесь на некоторых практических вопросах.

1 Опоры обычно обозначают буквами A и B . Три неизвестные реакции можно найти из следующих уравнений равновесия:

а) сумма проекций всех сил на ось балки равна нулю:

$$\sum X = 0 \text{ или } \sum F_{KX} = 0, \text{ откуда находят } H_A \text{ (или } X_A);$$

б) сумма моментов всех сил относительно шарнира A равна нулю:

$$\sum M_A = 0, \text{ откуда находят } R_B;$$

в) сумма моментов всех сил относительно шарнира B равна нулю:

$$\sum M_B = 0, \text{ откуда находят } R_A.$$

2 Если на балку действует распределенная нагрузка, то для определения реакций её заменяют равнодействующей, которая равна площади эпюры нагрузки и приложена в центре тяжести этой эпюры.

3 Найденные реакции *обязательно следует проверить*, для чего удобно использовать или равенство нулю суммы проекции всех сил на вертикальную ось $\sum Y = 0$, или условие равенства нулю суммы моментов всех сил относительно какой-либо точки C , отличной от A и B , т.е.

$$\sum M_C = 0.$$

При воздействии внешних нагрузок в любом сечении балки, например в сечении I-I (см. рис.4.7, б), могут возникнуть два усилия: поперечная сила Q_I и изгибающий момент M_I .

Поперечная сила Q равна сумме проекций всех внешних сил, приложенных с одной стороны от рассматриваемого сечения, на ось, перпендикулярную оси балки.

Изгибающий момент M равен сумме моментов всех внешних сил с одной стороны от рассматриваемого сечения относительно центра тяжести этого сечения.

Установим следующие **правила знаков** для Q и M в балках при изгибе.

Поперечная сила Q в сечении считается положительной, если внешняя сила стремится повернуть отсеченную часть балки **по ходу часовой стрелки** (рис. 4.8).

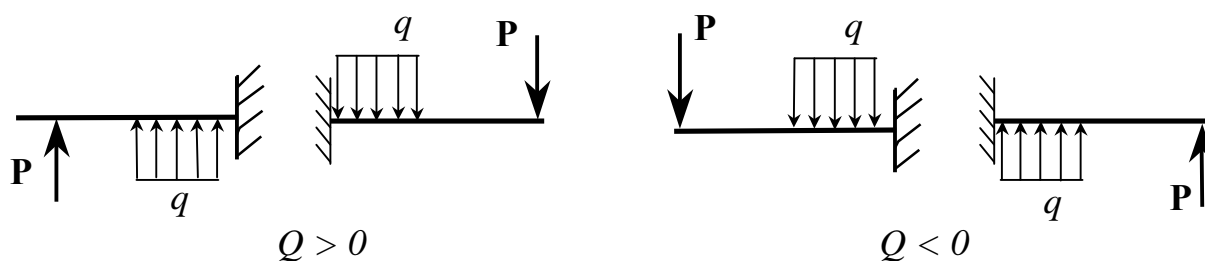


Рисунок 4.8

Изгибающий момент M в сечении считается положительным, если он вызывает сжатие верхних волокон балки (рис. 4.9).

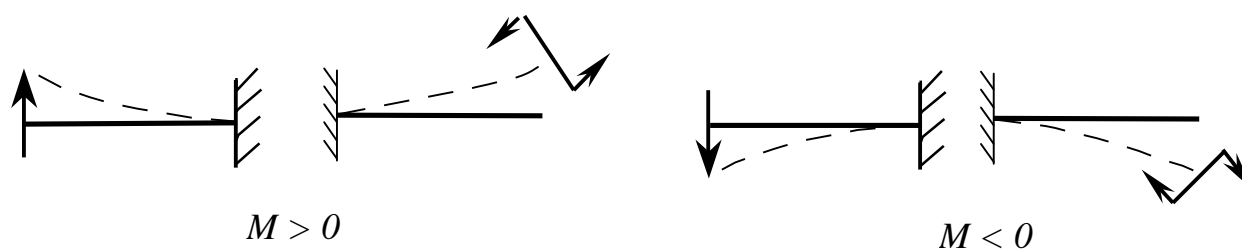


Рисунок 4.9

Учитывая правила знаков для M , следует подчеркнуть, что **эпюру изгибающих моментов строят на сжатых волокнах**.

4.2 Построение эпюр Q и M в балках

Рассмотрим порядок построения эпюр Q и M для наиболее характерных случаев нагружения балок.

Пример 1. *Сосредоточенная сила на свободном конце консоли*

Балка (рис.4.10) имеет лишь один участок. Начало координат выбираем в крайней левой точке A балки, ось z направляем вдоль оси балки вправо.

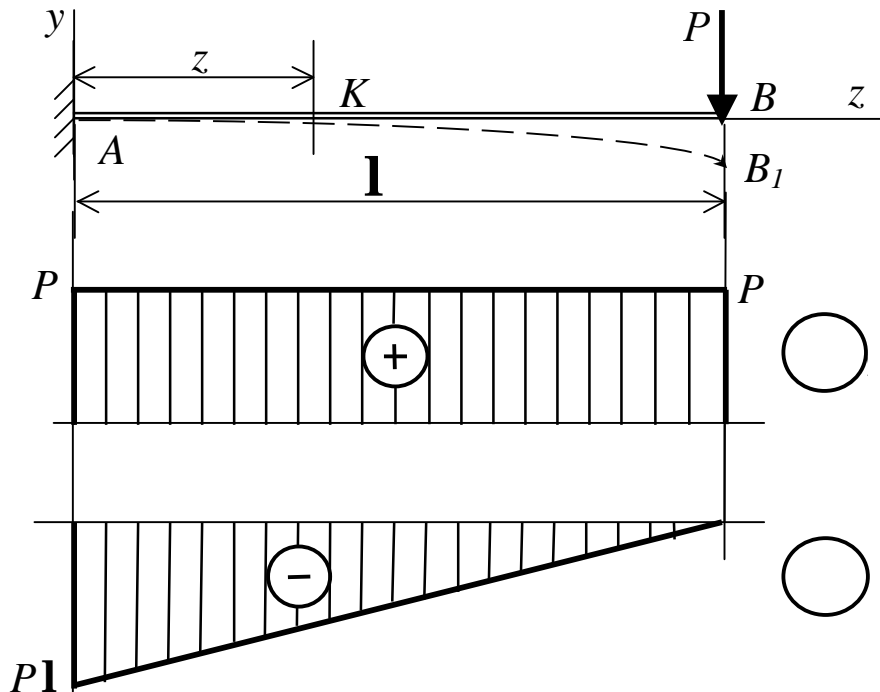


Рисунок 4.10

Вычисляем Q и M в произвольном сечении K с абсциссой z . Справа от рассматриваемого сечения действует только одна сила P , поэтому

$$Q(z) = P; \quad M(z) = -P \cdot KB = -P(l - z).$$

Как видно из этих уравнений, поперечная сила одинакова во всех сечениях балки, поэтому эпюра Q имеет вид прямоугольника. Функция $M(z)$ линейна. Для построения ее графика достаточно получить две точки – в начале и в конце участка:

- при $z=0$ (сечение A) $M_A = -P\mathbf{l}$;
- при $z=\mathbf{l}$ (сечение B) $M_B = 0$.

По этим данным строим эпюру M . Заметим, что положительные ординаты эпюр Q и M откладываем вверх от базы.

На рис. 4.10 штриховой линией AB_1 показана балка в деформированном состоянии. Как видно из рисунка, сжаты нижние волокна балки. Если совместить базисную линию эпюры изгибающих моментов с осью балки, то эпюра M окажется как бы построенной на сжатых волокнах.

Пример 2. *Равномерно распределенная нагрузка на консоли (рис. 4.11)*

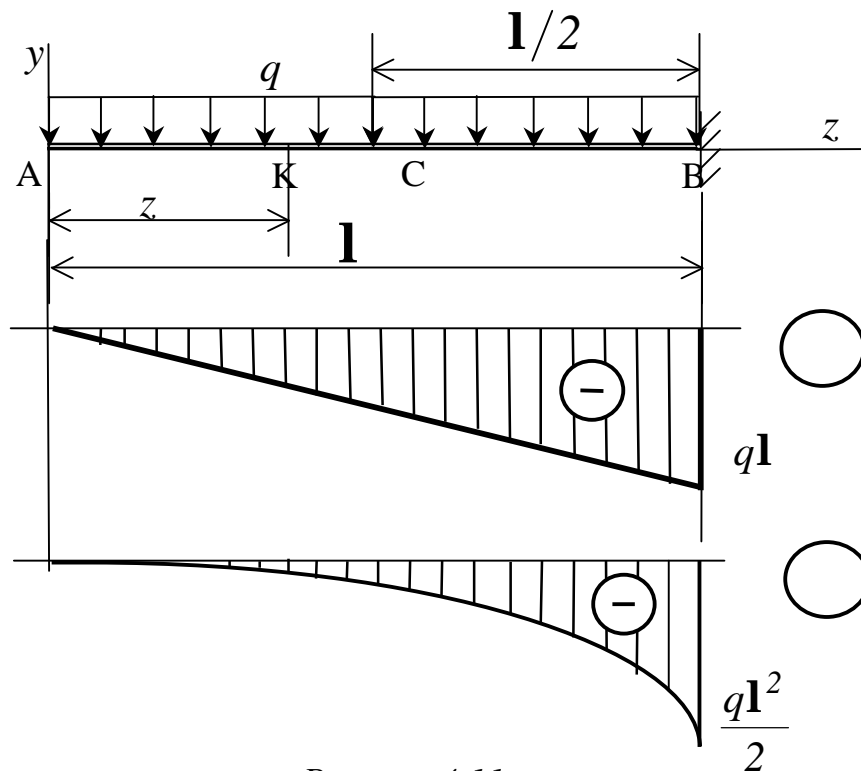


Рисунок 4.11

Поперечную силу и изгибающий момент в произвольном сечении K будем вычислять как результат действия распределенной нагрузки, расположенной слева от сечения:

$$Q(z) = -q \cdot AK = -qz.$$

$$M(z) = -q \cdot AK \cdot \frac{AK}{2} = -q \frac{z^2}{2}.$$

Следовательно, поперечная сила $Q(z)$ изменяется по закону прямой линии, а изгибающий момент $M(z)$ – по параболическому закону. Для построения эпюры Q вычисляем ординаты в двух точках

$$\text{- при } z = 0 \quad Q_A = 0;$$

$$\text{- при } z = l \quad Q_B = -ql$$

и соединяем эти точки прямой (см. рис.4.11).

Учитывая, что эпюра M криволинейна, для ее построения вычисляем ординаты в трех сечениях:

- при $z=0$ $M_A=0$;
- при $z = \frac{l}{2}$ $M_C = -\frac{ql^2}{8}$;
- при $z = l$ $M_B = -\frac{ql^2}{2}$

и проводим через полученные три точки кривую – параболу.

Пример 3. Нагрузка, равномерно распределенная по всей длине пролета двухопорной балки (рис. 4.12)

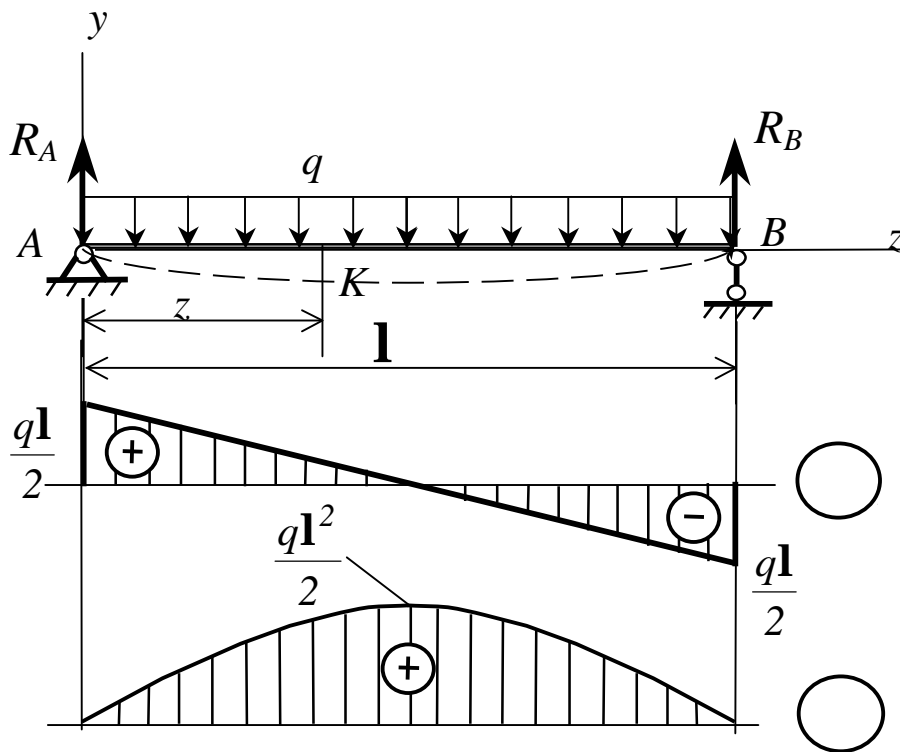


Рисунок 4.12

В данном случае необходимо сначала определить опорные реакции, для чего составим уравнения равновесия, а именно суммы моментов всех сил относительно опор. равнодействующая распределенной нагрузки равна ql , а линия ее действия проходит через середину балки. Поэтому

$$\sum M_A = R_B l - ql \frac{l}{2} = 0; \quad \sum M_B = R_A l - ql \frac{l}{2} = 0.$$

Из уравнений находим $R_A = R_B = \frac{q\mathbf{l}}{2}$.

Сделаем проверку: $\sum Y = 0$; $R_A - q\mathbf{l} + R_B = 0$; $\frac{q\mathbf{l}}{2} - q\mathbf{l} + \frac{q\mathbf{l}}{2} = 0$.

Следовательно, реакции найдены верно.

Вычисляя поперечную силу и изгибающий момент в произвольном сечении K как результат действия сил, расположенных слева от сечения K ,

получим $Q(z) = R_A - qz = \frac{q\mathbf{l}}{2} - qz$; $M(z) = R_A z - qz \frac{z}{2} = \frac{q\mathbf{l}}{2} z - \frac{qz^2}{2}$.

Очевидно, что эпюра Q будет ограничена наклонной прямой, а эпюра M представляет собой симметричную параболу с ветвями, направленными вниз.

Для построения эпюр вычисляем:

$$Q(0) = \frac{q\mathbf{l}}{2}; \quad Q(\mathbf{l}) = -\frac{q\mathbf{l}}{2};$$

$$M(0) = 0; \quad M\left(\frac{\mathbf{l}}{2}\right) = \frac{q\mathbf{l}}{2} \cdot \frac{\mathbf{l}}{2} - \frac{q\mathbf{l}^2}{8}; \quad M(\mathbf{l}) = \frac{q\mathbf{l}}{2} \cdot \mathbf{l} - \frac{q\mathbf{l}^2}{2} = 0.$$

Эпюры Q и M построены на рис. 4.12.

Пример 4. Сосредоточенная сила, приложенная к двухопорной балке

В данном случае имеем на балке (рис.4.13) два участка: AC и CB .

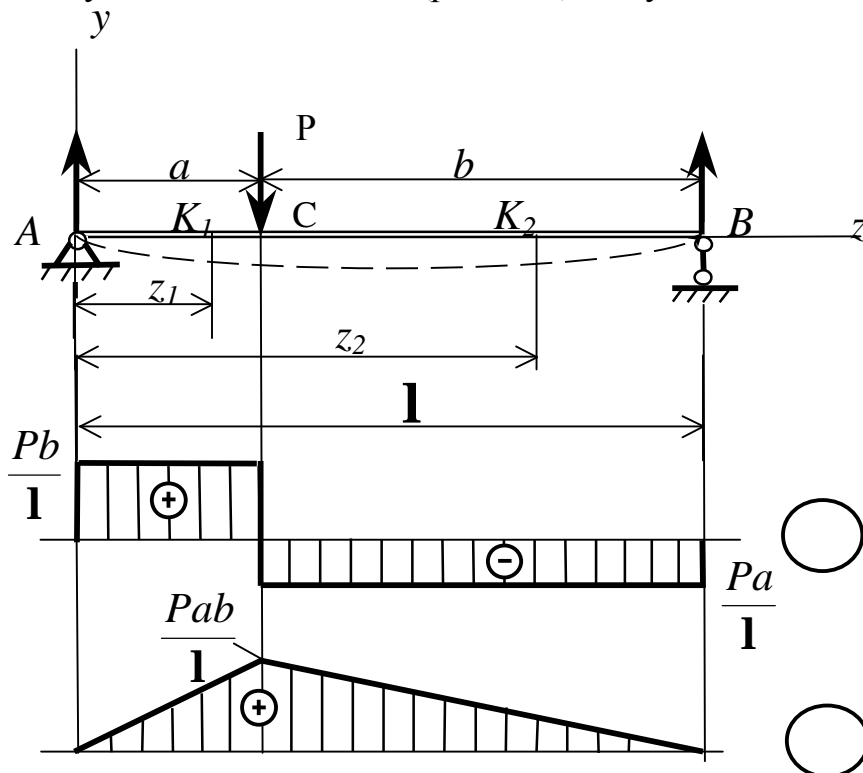


Рисунок 4.13

Прежде всего, найдем опорные реакции:

$$\sum M_B = 0; \quad R_A \mathbf{1} - Pb = 0; \quad R_A = \frac{Pb}{\mathbf{1}};$$

$$\sum M_A = 0; \quad Pa - R_B \mathbf{1} = 0; \quad R_B = \frac{Pa}{\mathbf{1}}.$$

$$\text{Сделаем проверку: } \sum Y = 0; \quad R_A - P + R_B = 0; \quad \frac{Pb}{\mathbf{1}} - P + \frac{Pa}{\mathbf{1}} = 0.$$

Реакции найдены правильно.

Вычисляем Q и M в произвольном сечении K_1 , расположенном на участке AC :

$$(0 \leq z_1 \leq a): \quad Q(z) = R_A = \frac{Pb}{\mathbf{1}}.$$

Следовательно, во всех сечениях участка поперечные силы одинаковы и эпюра Q имеет вид прямоугольника.

Изгибающий момент $M(z)$ изменяется по линейному закону:

$$M(z) = R_A z_1 = \frac{Pb}{\mathbf{1}} z_1.$$

Для построения эпюры вычисляем ординаты на границах участка:

$$\text{при } z_1 = 0 \quad M_A = 0; \quad \text{при } z_1 = a \quad M_C = \frac{Pab}{\mathbf{1}}.$$

В произвольном сечении K_2 на участке CB ($a \leq z_2 \leq \mathbf{1}$), рассматривая действие сил, расположенных справа от него, получим

$$Q(z_2) = -R_B = -\frac{Pa}{\mathbf{1}}; \quad M(z_2) = R_B \cdot K_2 B = \frac{Pa}{\mathbf{1}} (\mathbf{1} - z_2).$$

Как и на участке AC , эпюра Q на участке CB также имеет вид прямоугольника. Для построения эпюры M находим значения ординат в точках C и B :

$$\text{при } z_2 = a \quad M_C = -\frac{Pa}{\mathbf{1}} (\mathbf{1} - z_2) = \frac{Pab}{\mathbf{1}}; \quad \text{при } z_2 = \mathbf{1} \quad M_B = 0.$$

В результате получаем эпюры, представленные на рис. 4.13.

Они показывают, что при $z_1 = a$ на эюре Q получается скачок, равный по абсолютной величине внешней силе P в этом сечении: $\frac{Pb}{1} + \frac{Pa}{1} = \frac{P(a+b)}{1} = P$, а на эюре M в этом сечении имеет место излом.

Пример 5. Сосредоточенный момент в пролете двухопорной балки (рис.4.14)

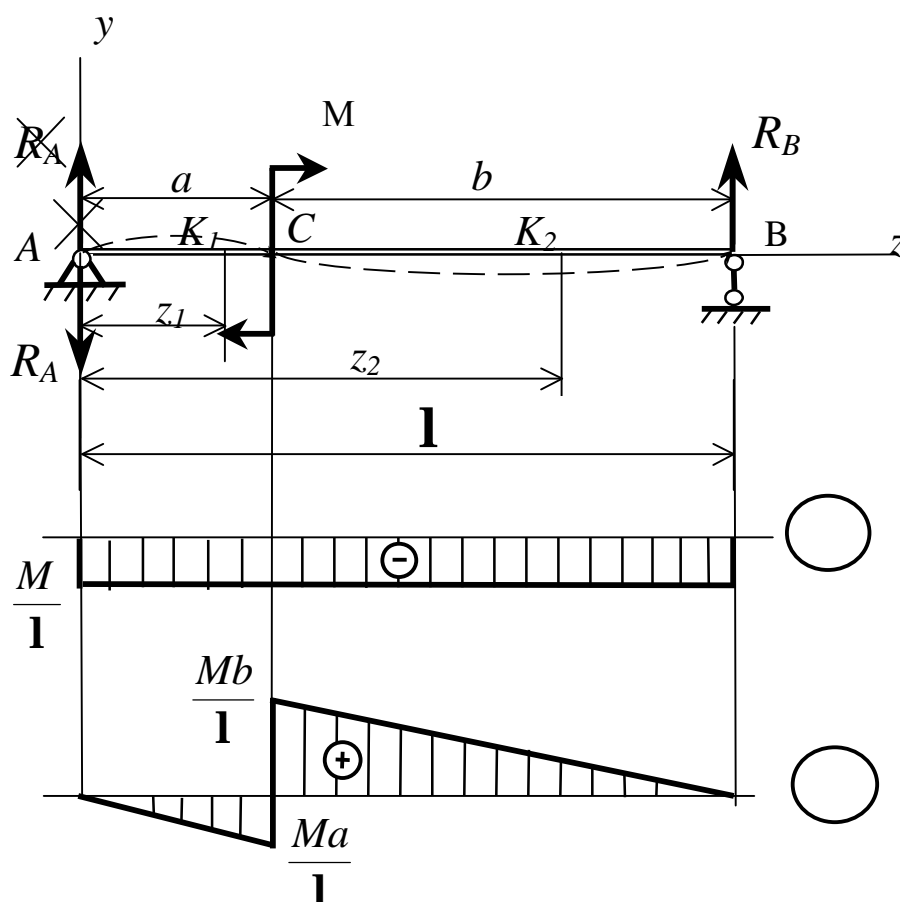


Рисунок 4.14

Находим опорные реакции, направив их вверх:

$$\sum M_B = 0; R_A l - M = 0;$$

$$\sum M_A = 0; R_B l - M = 0.$$

Из уравнений находим $R_A = -\frac{M}{1}$; $R_B = \frac{M}{1}$.

Сделаем проверку: $\sum Y = 0$; $R_A + R_B = 0$; $-\frac{M}{1} + \frac{M}{1} = 0$.

Реакции найдены правильно.

Меняем направление R_A на обратное. Отметив на участках AC и CB произвольные сечения K_1 и K_2 , записываем уравнения для функций Q и M :

- для участка AC ($0 \leq z_1 \leq a$)

$$Q(z) = -R_A = -\frac{M}{l}; \quad M(z) = -R_A z = -\frac{M}{l} z;$$

- для участка CB ($a \leq z_2 \leq l$)

$$Q(z) = -R_B = -\frac{M}{l}; \quad M(z) = R_B \cdot K_2 B = -\frac{M}{l}(l - z).$$

На основании этих уравнений строим эпюры Q и M . Эпюра M расположена частично под осью, частично над осью. Поскольку она построена на сжатых волокнах, видим, что на участке AC сжаты нижние волокна балки, а на участке CB – верхние. Этому соответствует изображенная штриховой линией деформированная ось балки.

Нетрудно видеть, что прямые на эпюре M на участках AC и CB параллельны. Обратим внимание на то, что там, где применен внешний момент (сечение C), на эпюре Q изменений нет, а функция $M(x)$ претерпевает разрыв, и на эпюре M получается скачок, равный по величине внешнему моменту.

В частном случае, когда момент применен в опорном сечении, на основании приведенных выше формул при $a=0$ получим эпюры, изображенные на рис. 4.15.

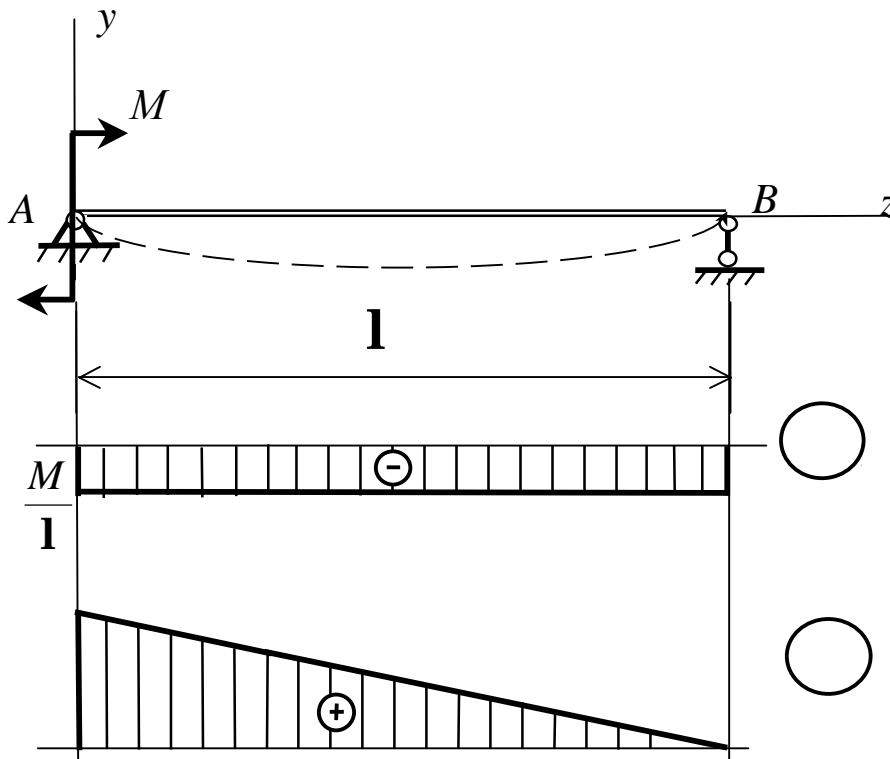


Рисунок 4.15

5 ИЗГИБ. ПОСТРОЕНИЕ ЭПЮР

5.1 Дифференциальные зависимости между интенсивностью распределенной нагрузки q , поперечной силой Q и изгибающим моментом M

Пусть брус закреплен произвольным образом (рис.5.1) и нагружен в общем случае распределенной нагрузкой интенсивности $q = f(z)$.

Принятое направление для q , совпадающее с осью y , будем считать положительным.

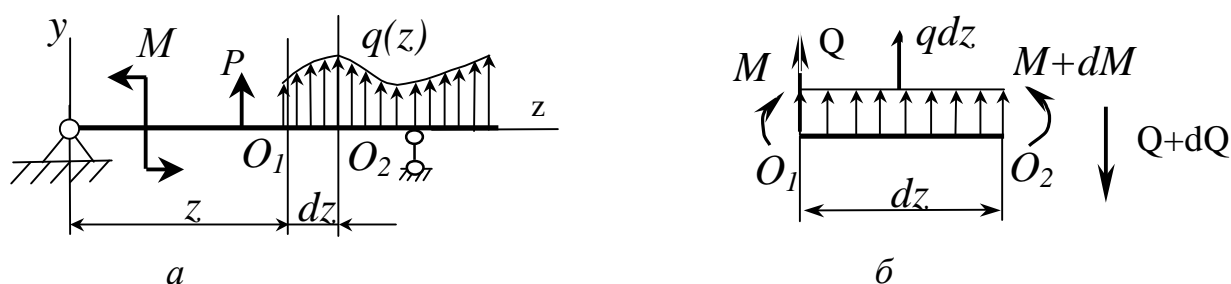


Рисунок 5.1

Выделим на участке, где нет сосредоточенных сил и моментов, малый отрезок O_1O_2 длиной dz (см. рис.5.1, б). Он находится в равновесии под действием внешней нагрузки, а также поперечных сил и изгибающих моментов, приложенных в сечениях O_1 и O_2 .

Поскольку в общем случае внутренние усилия меняются вдоль оси балки, то в сечении O_1 примем их равными Q и M , а в сечении O_2 несколько большими: $Q + dQ$, $M + dM$. Внутренние усилия, как обычно, изобразим в положительном направлении. В пределах малого отрезка dz будем считать нагрузку q распределенной равномерно.

Составим уравнения равновесия элемента dz :

$$\sum F_{ky} = 0; \quad Q + qdz - (Q + dQ) = 0; \quad (5.1)$$

$$\sum M_{O_2} = 0; \quad Qdz + M + qdz \frac{dz}{2} - (M + dM) = 0. \quad (5.2)$$

Из уравнения (5.1), сократив на Q , получим

$$q = \frac{dQ}{dz}. \quad (5.3)$$

Из уравнения (5.2), сократив на M и пренебрегая членом $qdz \frac{dz}{2}$ как величиной второго порядка малости, найдем

$$Q = \frac{dM}{dz}. \quad (5.4)$$

Подставив (5.4) в (5.3) получим зависимость

$$q = \frac{d^2M}{dz^2}. \quad (5.5)$$

Соотношения (5.3)...(5.5) называют *дифференциальными зависимостями при изгибе*, из которых можно увидеть, что *поперечная сила Q представляет собой первую производную от изгибающего момента M по длине бруса* (формула (5.4)).

Производная же от поперечной силы Q по длине бруса дает интенсивность внешней распределенной нагрузки q (формула (5.3)).

А из формулы (5.5) видно, что *вторая производная от изгибающего момента M по длине бруса равна интенсивности распределенной нагрузки q* .

Полученные зависимости могут быть использованы при построении эпюр Q и M .

5.2 Анализ дифференциальных зависимостей между q , Q и M .

Правила построения эпюр внутренних усилий

Из соотношений (5.3)...(5.5) можно сделать некоторые общие выводы о характере эпюр изгибающих моментов M и поперечных сечений сил Q и составить следующие *правила построения эпюр*:

1 Рассмотрим случай, когда $q = 0$, т.е. на рассматриваемом участке балки отсутствует распределённая нагрузка.

Тогда согласно формулам (5.3)...(5.5):

$$\frac{dQ}{dz} = q = 0,$$

получаем $Q = const = C_1$, а $M = C_1z + C_2$.

Следовательно, на участках, где нет распределенной нагрузки ($q = 0$), эпюры Q ограничены прямыми, параллельными базовой линии, а эпюры M представляют собой наклонные прямые, тангенсы углов наклона которых равны Q (рис.5.2).

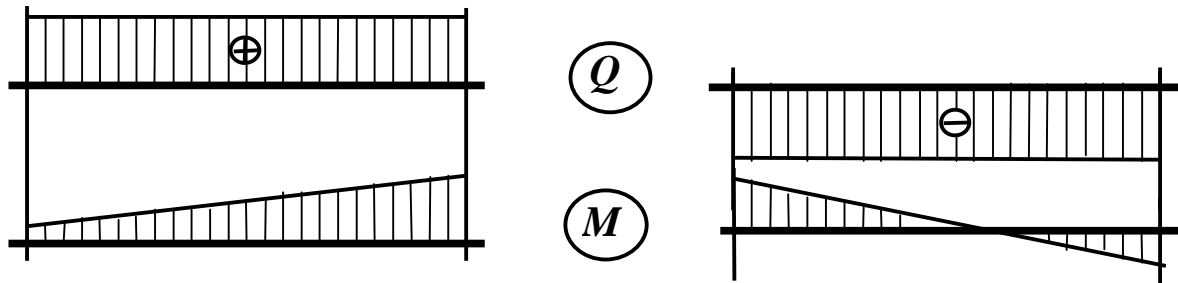


Рисунок 5.2

2 Если на некотором участке:

а) $Q > 0$ (см. рис.5.2, а), т.е. $\operatorname{tg} \alpha > 0$, то эпюра моментов M возрастает (при построении эпюры слева направо), т.е. вдоль положительного направления оси z (см. рис.5.2, а);

б) $Q < 0$, т.е. $\operatorname{tg} \alpha < 0$, то эпюра моментов M убывает (см. рис.5.2, б).

3 На участках, где к балке приложена равномерно распределенная нагрузка $q = \text{const} = C$ (рис.5.3), эпюра поперечной силы Q согласно формуле (5.3) ограничена наклонной прямой

$$Q = Cz + C_1,$$

а эпюра изгибающего момента - квадратичной параболой

$$M = C \frac{z^2}{2} + C_1 z + C_2.$$

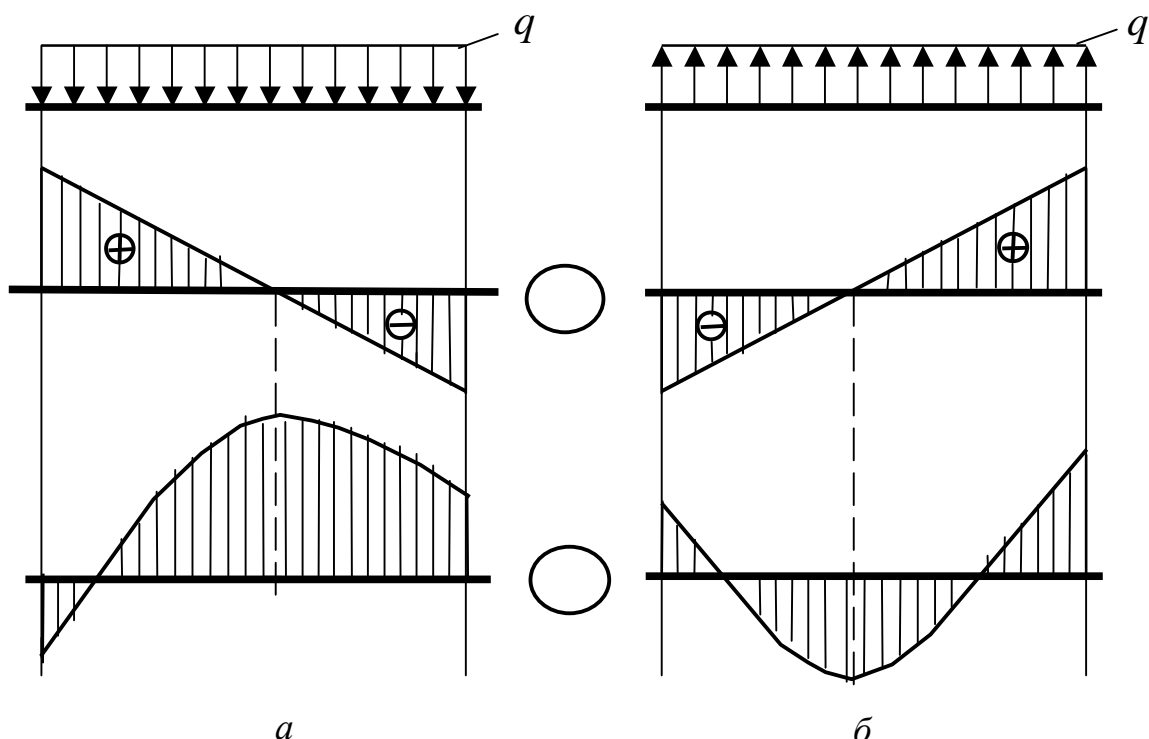


Рисунок 5.3

Поскольку эпюру M строим на сжатых волокнах, то выпуклость кривой направлена в сторону, противоположную направлению действия распределенной нагрузки q (см. рис.5.3).

2 В сечениях, где $Q = 0$, касательная к эпюре M параллельна базовой линии (см. рис.5.3), а значение M – экстремально. Если Q переходит через ноль, меняя знак с $\langle\langle + \rangle\rangle$ на $\langle\langle - \rangle\rangle$, то $M = M_{max}$ (см. рис.5.3, а), а при изменении знака с $\langle\langle - \rangle\rangle$ на $\langle\langle + \rangle\rangle$ - $M = M_{min}$ (см. рис.5.3, б).

3 В сечениях, где к балке приложены сосредоточенные силы:

а) на эпюре Q будут скачки на величину этих сил (рис.5.4) и с учетом их знаков; причем следует отметить, что при построении эпюр слева направо направление скачка совпадает с направлением силы;

б) на эпюре M будут изломы, острия которых направлены против направления сосредоточенной силы (см. рис. 5.4).

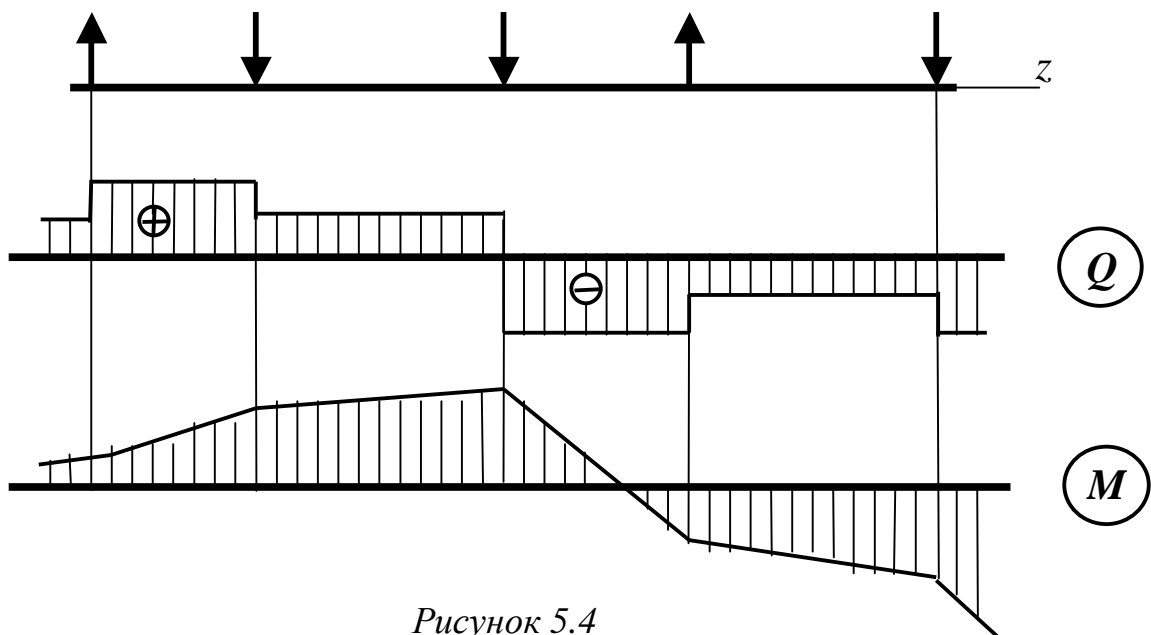


Рисунок 5.4

4 В сечениях, где к балке приложены сосредоточенные моменты (рис.5.5), на эпюре M будут скачки на величину внешних моментов с учетом их знаков, причем линии эпюры M до скачка и после него параллельны, а на эпюре Q изменений не будет. Следует, однако, отметить, что, если в одном сечении приложены и сила, и момент, то сила вызывает перелом и нарушает параллельность.

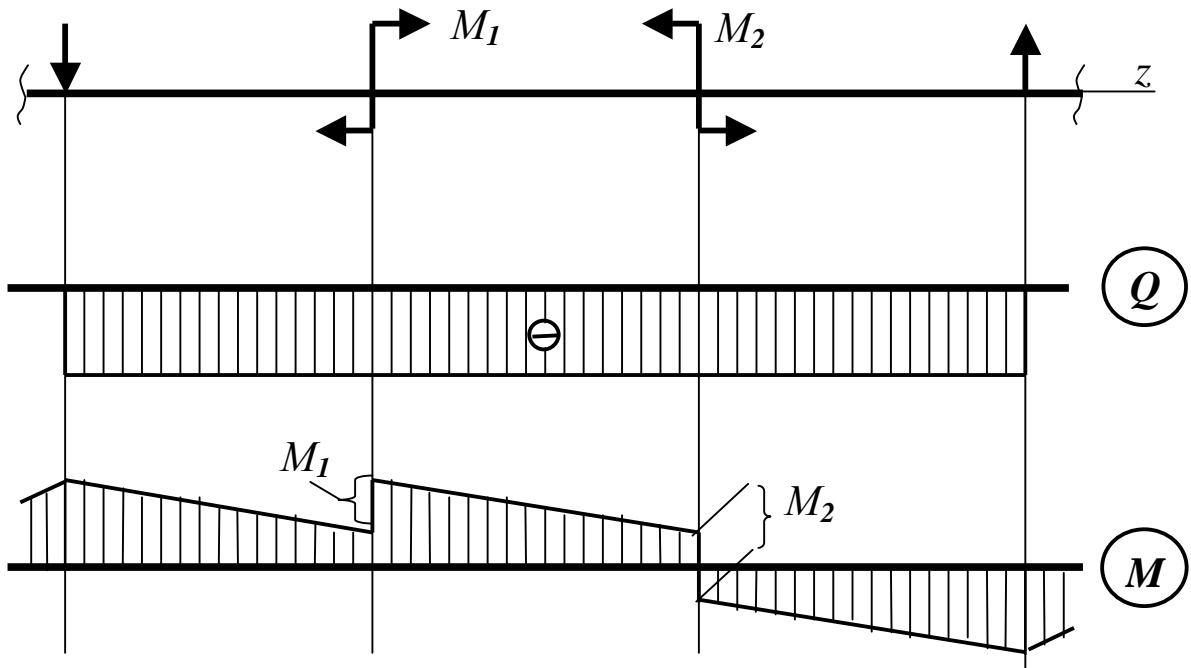


Рисунок 5.5

5 Если на конце консоли или в концевой опоре к балке приложен сосредоточенный момент, то в этом сечении изгибающий момент равен внешнему моменту (рис.5.6, сечение C).

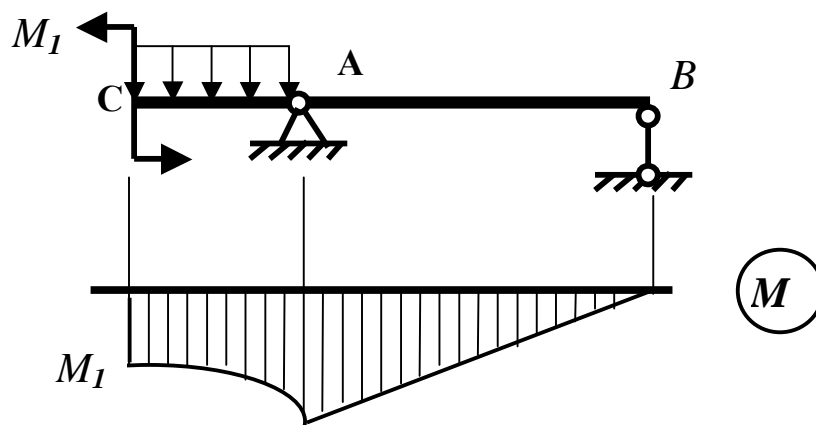


Рисунок 5.6

Если же в шарнирной опоре внешний момент отсутствует, то в ней изгибающий момент $M = 0$ (см. рис.5.6, сечение B), что имеет место в большинстве случаев.

5.3 Характерные сечения.

Принцип построения эпюр Q и M для балок по характерным сечениям. Проверка правильности построения эпюр

Наиболее удобно строить эпюры Q и M по характерным сечениям.

Характерными сечениями считаются сечения, в которых приложены сосредоточенные силы или сосредоточенные моменты, начинается или заканчивается распределенная нагрузка, сечения, в которых Q обращается в нуль, а также в местах изменения направления оси стержня или величины его поперечного сечения.

Можно рекомендовать следующий порядок построения эпюр:

1 Найти опорные реакции (для консоли реакции можно не находить и строить эпюру от “свободного” конца балки, но при этом будет невозможно осуществить проверку правильности построения эпюр).

2 Отметить характерные сечения.

3 Вычислить значения Q в характерных сечениях, затем, “двигаясь” вдоль балки (желательно слева направо), построить эпюру Q , используя вышеописанные правила.

4 Вычислить значения M в характерных сечениях. Построить эпюру M по этим значениям, используя приведенные ранее правила.

Проверка правильности построения эпюры Q и M сводится к построению эпюры при “движении”, противоположном первоначальному (например, справа налево). Кроме этого следует обратить внимание на направление скачков и наклонов прямых на эпюре M .

Рассмотрим *пример* построения эпюры для балки, показанной на рис .5.7.

1 Сначала определим реакции опор. Поскольку все возникающие силы направлены вертикально, то горизонтальная реакция шарнирно-подвижной опоры будет равна нулю.

Для определения R_A и R_B составим уравнения равновесия в виде суммы моментов всех сил относительно точек B и A :

$$\Sigma M_B = 0 ; -R_A \cdot 6 + P \cdot 5 + q \cdot 2 \cdot 4 + M = 0 \quad \text{Откуда } R_A = 51 \text{ кН.}$$

$$\Sigma M_A = 0 ; R_B \cdot 6 + M - q \cdot 2 \cdot 2 - P \cdot 1 = 0 \quad \text{Получаем } R_B = 15 \text{ кН.}$$

Осуществляем проверку найденных реакций:

$$\Sigma Y = 0 ; R_A - P - q \cdot 2 + R_B = 0 ; 51 - 30 - 18 \cdot 2 + 15 = 0.$$

Получаем тождество. Следовательно, R_A и R_B найдены верно.

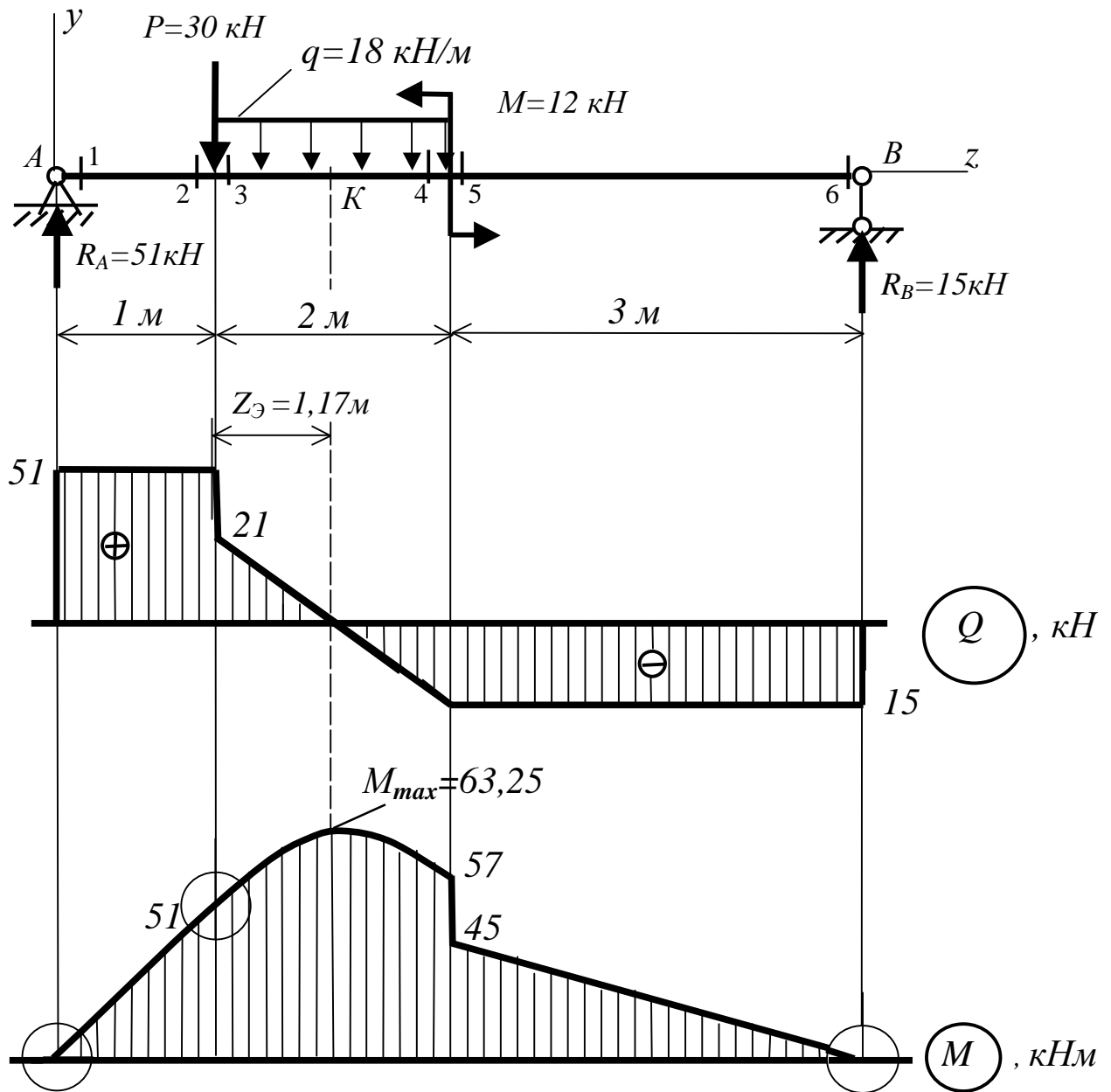


Рисунок 5.7

2 Обозначим 6 характерных сечений (см. рис.5.7). Обычно их нумеруют арабскими цифрами.

3 Будем строить эпюры Q и M , “двигаясь” слева направо.

Все найденные значения Q и M в характерных сечениях сведем в таблицу 5.1.

Таблица 5.1

Сеч.	$Q_i, \text{кН}$	$M_i, \text{кН}\cdot\text{м}$
1	$Q_1 = R_A = 51;$	$M_1 = 0;$
2	$Q_2 = R_A = 51;$	$M_2 = R_A \cdot 1 = 51;$
3	$Q_3 = R_A - P = 21;$	$M_3 = M_3 = 51;$
4	$Q_4 = R_A - P - q \cdot 2 = -15;$	$M_4 = R_A \cdot 3 - P \cdot 2 - q \cdot 2 \cdot 1 = 57;$
5	$Q_5 = Q_4 = -15;$	$M_5 = M_4 - M = 45;$
6	$Q_6 = Q_5 = -15.$	$M_6 = R_A \cdot 6 - P \cdot 5 - q \cdot 2 \cdot 4 - M = 0.$

4 Отложим полученные значения Q_i и M_i от соответствующих базовых линий в выбранном масштабе (масштабы Q и M можно выбирать независимо друг от друга). Соединим полученные точки прямыми (за исключением участка 3-4 на эпюре M).

1 Согласно правилам 2 и 4 эпюра M на участке 3-4 ограничена квадратичной параболой, выпуклость которой направлена вверх (навстречу направлению нагрузки q).

Парабола имеет экстремум $M = M_{\max}$ в точке K , где $Q = 0$. Координату этой точки Z_K удобно находить по формуле

$$Z_K = \frac{Q_{\text{лев}}}{q}, \quad (5.1)$$

где $Q_{\text{лев}}$ – значение поперечной силы слева от экстремума,

т.е. в нашем случае $Q_{\text{лев}} = Q_3 = 21 \text{ кН}$;

q – интенсивность распределенной нагрузки.

Найдем $Z_K = \frac{2,1}{18} = 1,17 \text{ м}$.

Откуда $M_{\max} = R_A \cdot 2,17 - P \cdot 1,17 - q \cdot 1,17 \cdot 0,585 = 63,25 \text{ кН}\cdot\text{м}$.

Отложим на эпюре M точку $M_{\max} = 63,25 \text{ кН}\cdot\text{м}$ и построим параболу.

Построение эпюр закончено. Заштрихуем эпюры перпендикулярно базовой линии.

Проверим правильность построения эпюр.

1 В сечениях 1 и 6 нет внешних сосредоточенных моментов, т.е. $M = 0$, что и отражено на эпюре M .

2 На участках 1-2 и далее до точки K $Q > 0$ - эюра M возрастает. На остальной части балки $Q < 0$ - эюра M убывает.

3 На эюре M в сечениях 1, 3 и 6 видны изломы (обведены кружками), острие каждого из которых направленно навстречу силам, соответственно, R_A , P и R_B .

4 Проверим построение эюры Q , “двигаясь” справа налево:

$$Q_6 = -R_B = -15 \text{ кН} \quad (\text{знак «-», т.к. } R_B \text{ стремится повернуть балку}$$

относительно сечения 6 против хода часовой стрелки);

$$Q_5 = Q_6 = -15 \text{ кН} \quad (\text{на участке 6-5 нет сосредоточенных сил});$$

$$Q_4 = Q_5 = -15 \text{ кН} \quad (\text{сосредоточенный момент } M \text{ не влияет на эюру } Q);$$

$$Q_3 = -R_B + q \cdot 2 = 21 \text{ кН} \quad (\text{распределенная нагрузка } q \text{ стремится}$$

повернуть балку в положительную сторону, т.е. по ходу часовой стрелки);

$$Q_2 = -R_B + q \cdot 2 + P = 51 \text{ кН} \quad (\text{сила } P \text{ тоже положительна});$$

$$Q_1 = Q_2 = 51 \text{ кН} = R_A.$$

3 Построим эюру M , “двигаясь” справа налево:

$$M_6 = R_B \cdot 0 = 0;$$

$$M_5 = R_B \cdot 3 = 45 \text{ кН}\cdot\text{м} \quad (\text{сила } R_B \text{ вызывает сжатие верхних волокон,}$$

поэтому эюру M строим вверх от базы);

$$M_4 = M_5 + M = 57 \text{ кН}\cdot\text{м} \quad (\text{скачок вверх});$$

$$M_3 = R_B \cdot 5 + M - q \cdot 2 \cdot 1 = 51 \text{ кН}\cdot\text{м} \quad (\text{на участке 4-3 квадратичная}$$

парабола направлена выпуклостью вверх);

$$M_2 = M_3 = 51 \text{ кН}\cdot\text{м} \quad (\text{сила } P \text{ не влияет на эюру } M).$$

$$M_1 = R_B \cdot 6 + M - q \cdot 2 \cdot 2 - P \cdot 1 = 0.$$

Проверка окончена.

5.4 Построение эпюр для рам

Рама – конструкция, состоящая из прямолинейных стержней, соединенных жесткими узлами. Ось рамы представляет собой ломаную линию, однако каждый её прямолинейный участок можно рассматривать как балку.

Вертикально расположенные стержни рамы принято называть *стойками*, а горизонтальные – *ригелями*. Жесткость узлов устраняет возможность взаимного поворота скрепленных стержней, т.е. в узловой точке углы между их осями остаются неизменными.

Рамы имеют один или несколько жестких узлов. В жестком узле торцы соединяемых стержней не имеют относительных поступательных перемещений, а также относительных поворотов. Каждый прямолинейный участок рамы можно рассматривать как балку и строить эпюру для каждого участка отдельно.

В отличие от обыкновенных балок в сечениях рамы, кроме M и Q , действуют еще продольные силы N . Следовательно, для рам необходимо строить эпюры N , Q и M .

Для сил N и Q сохраняются ранее принятые правила знаков:

- $N > 0$, если продольные силы вызывают растяжение;

- $Q > 0$, если поперечные силы стремятся вращать части рассеченной рамы (относительно точек, близких к сечению) по часовой стрелке.

Для M специального правила знаков не устанавливают, а при составлении выражений для изгибающих моментов принимают какой-либо момент положительным по собственному усмотрению.

Решение задачи начинают с определения опорных реакций. Если рама имеет опору в виде жесткой заделки, то реакции, как правило, не определяют, а построение эпюр ведут со свободного конца рамы.

Усилия определяют в характерных сечениях рамы, т.е. в начале и в конце участков и в узловых сечениях. *Изгибающий момент* в сечении определяют так же, как и для балки, а *откладывают на сжатых* волокнах рамы. Ординаты усилий откладывают *перпендикулярно* к оси рамы.

Рассмотрим *пример* построения эпюры для балки, показанной на рис.5.8.

Определим реакции опор:

$$\sum M_B = 0; \quad M - R_1 \cdot (a+b) + P \cdot (d-a) + q \frac{c^2}{2} = 0$$

$$R_1 = 18,4 \text{ кН};$$

$$\sum M_A = 0; \quad M + P \cdot (d+b) + q \frac{c^2}{2} - R_3 \cdot (a+b) = 0$$

$$R_3 = 40,4 \text{ кН};$$

$$\sum X = 0; \quad R_2 = q \cdot c = 15 \text{ кН};$$

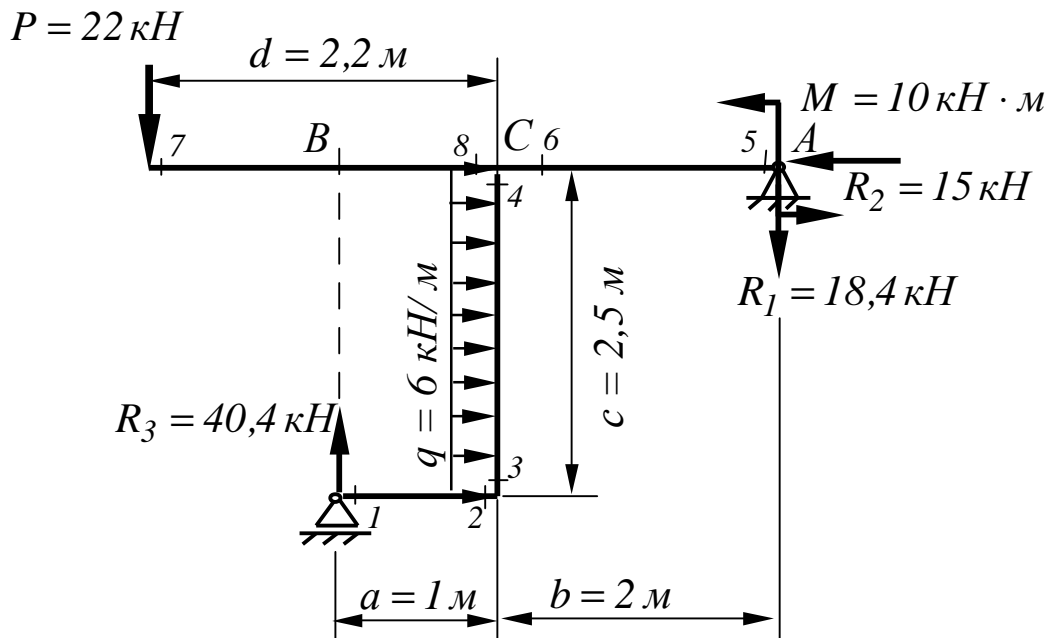


Рисунок 5.8

Проверка: $\sum Y = 0; -R_1 + R_3 - P = 0$
 $-18,4 + 40,4 - 22 = 0; 40,4 = 40,4.$

Расставим характерные сечения и пронумеруем их так, чтобы они сходились к одному узлу, например, к узлу С.

Определим значения продольных сил в характерных сечениях, для чего необходимо спроецировать силы, приложенные к части рамы, лежащей по одну сторону от рассматриваемого сечения. Таким образом, получаем:

$$N_1 = N_2 = 0; \quad N_3 = N_4 = -R_3 = -40,4 \text{ кН};$$

$$N_5 = N_6 = -R_2 = -15 \text{ кН}; \quad N_7 = N_8 = 0.$$

По этим данным строим эпюру N . Она имеет вид двух прямоугольников, расположенных на правом ригеле и на стойке.

Определим значения поперечных сил в характерных сечениях. В любом сечении на участке 1-2 поперечная сила равна R_3 и имеет положительное значение, т.к. стремится повернуть участок по часовой стрелке. На участке 5-6 поперечная сила также положительна и равна R_1 , а на участке 7-8 поперечная сила отрицательная и равна P . В сечении 3 поперечная сила ещё равна 0, а затем, по мере приближения к сечению 4, она возрастает и достигает значения qc , имея при этом отрицательный знак.

$$Q_1 = Q_2 = R_3 = 40,4 \text{ кН}; \quad Q_3 = 0; \quad Q_4 = -q \cdot c = -15 \text{ кН};$$

$$Q_5 = Q_6 = R_1 = 18,4 \text{ кН}; \quad Q_7 = Q_8 = -P = -22 \text{ кН}.$$

Определим значения изгибающих моментов в характерных сечениях, руководствуясь вышеприведенными правилами:

$$M_1 = 0; \quad M_2 = R_3 a = 40,4 \text{ кН} \cdot \text{м}; \quad M_3 = M_2 = 40,4 \text{ кН} \cdot \text{м};$$

$$M_4 = R_3 a - q \frac{c^2}{2} = 21,6 \text{ кН} \cdot \text{м}; \quad M_5 = M = 10 \text{ кН} \cdot \text{м};$$

$$M_6 = M - R_1 b = -26,8 \text{ кН} \cdot \text{м}; \quad M_7 = 0; \quad M_8 = -P d = -48,4 \text{ кН} \cdot \text{м}.$$

Построим эпюры Q и M (рис.5.9). Правильность построения эпюры M проверим путем суммирования моментов в узле C .

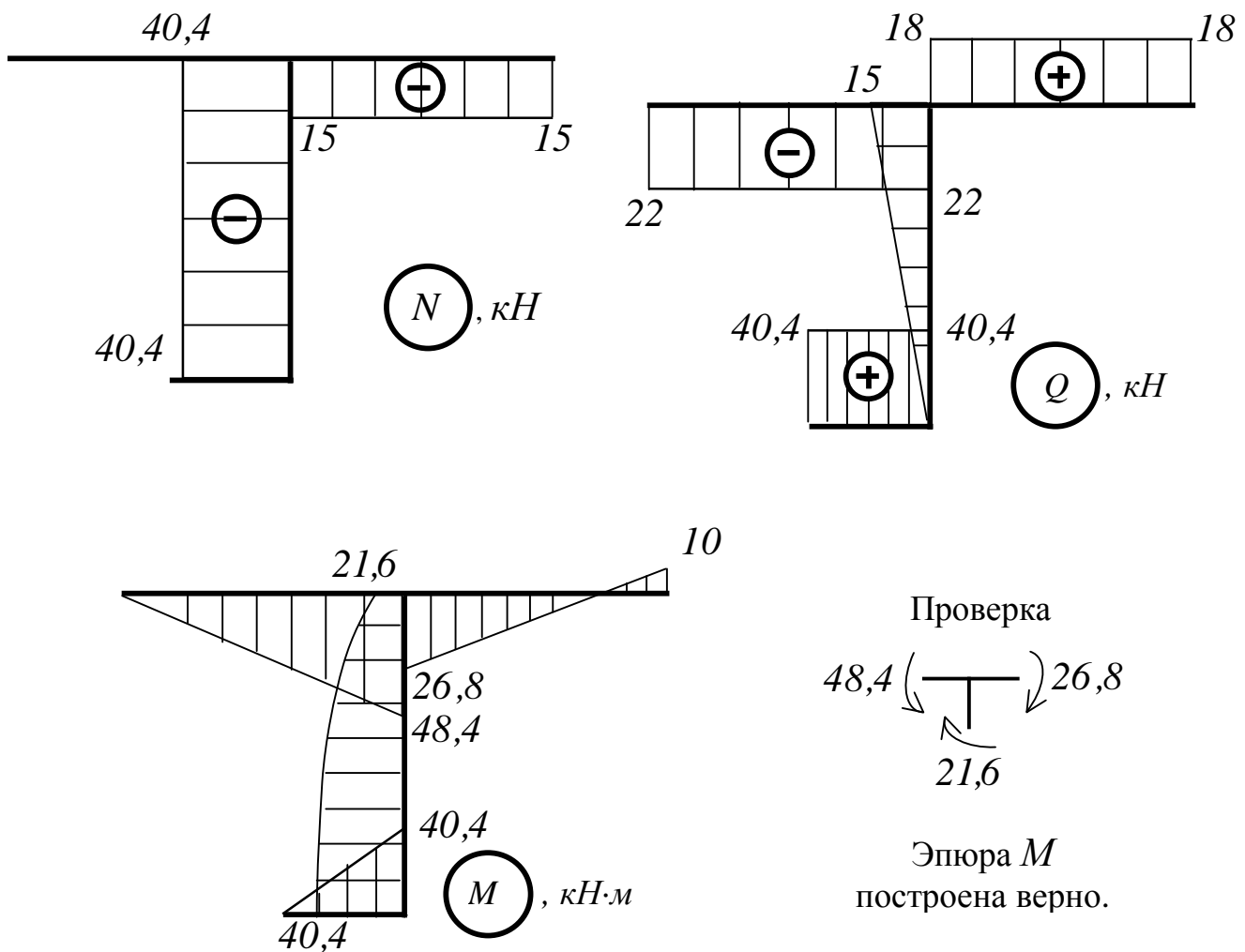


Рисунок 5.9

6 СЛОЖНОЕ НАПРЯЖЕННОЕ СОСТОЯНИЕ

6.1 Линейное напряженное состояние

При изучении напряжений в призматическом брусе, подверженном осевому растяжению силой P , мы ранее рассматривали только напряжения по поперечным сечениям, перпендикулярным к оси стержня.

Вычислим напряжения, действующие по какому-либо наклонному сечению. Рассмотрим призматический стержень, растянутый силами P (рис.6.1, а).

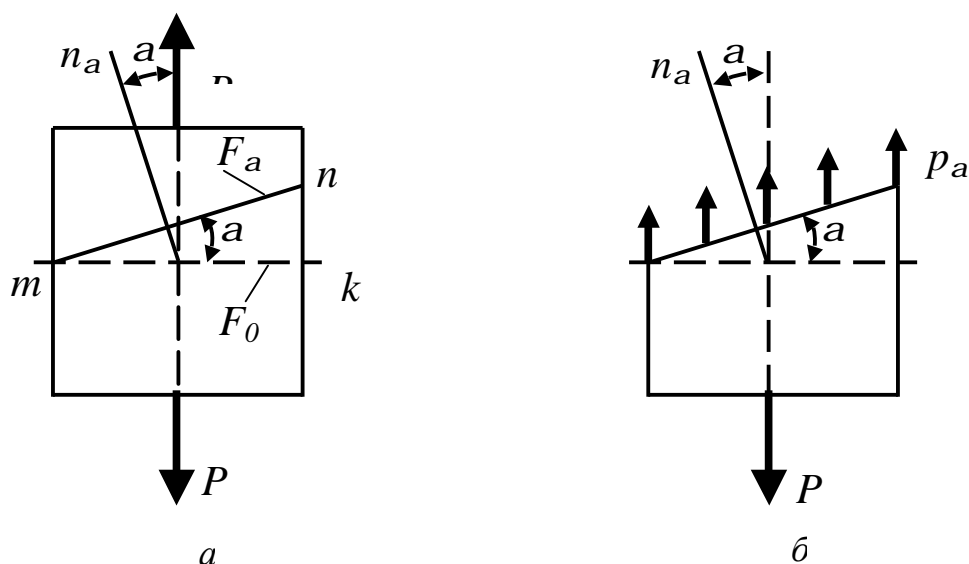


Рисунок 6.1

Разделим его на две части сечением mn , составляющим угол α с поперечным сечением mk , перпендикулярным к оси. За положительное направление отсчета этого угла примем направление против хода часовой стрелки.

Обозначим площадь сечения mk через F_0 , а площадь сечения mn обозначим через F_a . При этом

$$F_a = \frac{F_0}{\cos \alpha}. \quad (6.1)$$

Для нахождения напряжения по сечению mn отбросим мысленно верхнюю часть стержня (см. рис.6.1, б) и заменим действие ее на нижнюю часть напряжениями p_α , которые равны

$$p_\alpha = \frac{P}{F_a} = \frac{P \cos \alpha}{F_0} = \sigma_0 \cos \alpha, \quad (6.2)$$

где $\sigma_0 = \frac{P}{F_0}$ – нормальное напряжение по площадке mk ,

перпендикулярной к оси стержня.

Для того чтобы при любом угле наклона α иметь дело всегда с одними и теми же видами напряжений, разложим напряжение p_α на две составляющие: в плоскости mn и перпендикулярно к ней (рис.6.2, а).

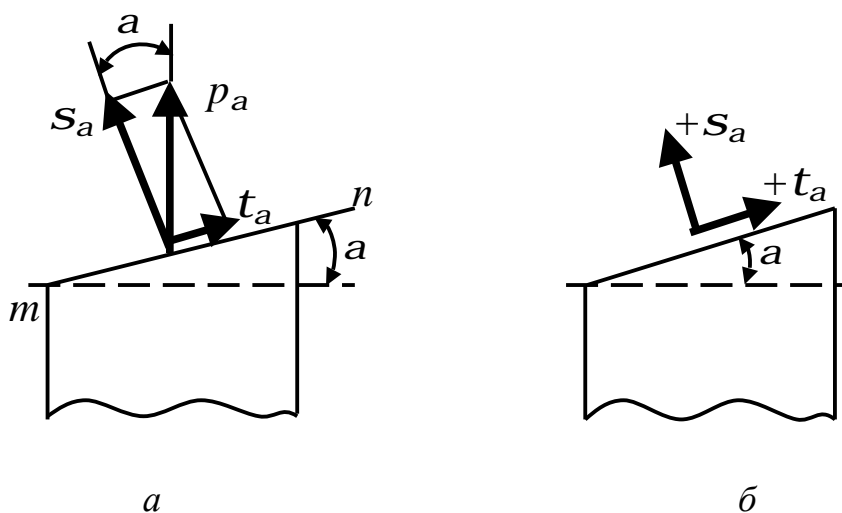


Рисунок 6.2

Таким образом, напряжения p_α , действующие по площадке mn , заменяем двумя взаимно перпендикулярными напряжениями: *нормальным напряжением* σ_α и *касательным напряжением* τ_α . Величины этих двух напряжений будут меняться в зависимости от изменения угла α между нормалью к площадке и направлением растягивающей силы:

$$\sigma_\alpha = p_\alpha \cos \alpha = \sigma_0 \cos^2 \alpha, \quad (6.3)$$

$$\tau_\alpha = p_\alpha \sin \alpha = \sigma_0 \sin \alpha \cos \alpha = \frac{1}{2} \sigma_0 \sin 2\alpha. \quad (6.4)$$

Примем следующее *правило знаков*.

Нормальные напряжения будем считать положительными, если они вызывают растяжение.

Касательное напряжение будем считать положительным, если оно стремится повернуть рассматриваемую часть элемента относительно его центра по ходу часовой стрелки.

На рис.6.2, б показаны положительные направления напряжений σ_α и τ_α .

При любом угле наклона площадки α мы всегда будем иметь дело лишь с двумя видами напряжений, действующих в каждой точке проведенного разреза: с нормальными и касательными напряжениями. Эти два вида напряжений соответствуют двум видам деформаций, которые испытывает материал стержня.

Выделим из растянутого стержня двумя наклонными параллельными сечениями $1-1$ и $2-2$ тонкий слой материала (рис.6.3).

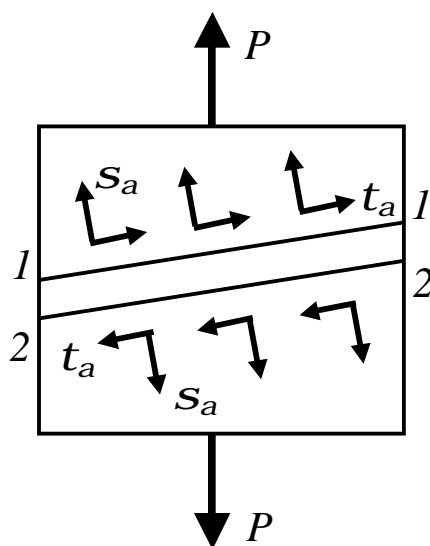


Рисунок 6.3

На каждую плоскость действуют нормальные напряжения σ_α , растягивающие элемент, и касательные τ_α , вызывающие сдвиг сечений $1-1$ и $2-2$, параллельно одно другому.

Таким образом, присутствие этих двух видов напряжений соответствует наличию двух видов деформаций: продольной деформации (удлинение или укорочение) и деформации сдвига. Этому соответствуют два вида разрушения материала, которые наблюдаем при проведении лабораторных работ – *путем отрыва* (растяжение стального образца) и *путем сдвига* (сжатие чугунного образца).

Для того чтобы убедиться в достаточном сопротивлении материала стержня разрушению отрыва, необходимо установить наибольшее значение $\alpha = 0^\circ$ (см. формулу (6.3)).

Максимум же τ_α получится при $\sin 2\alpha = 1$, т.е. при $2\alpha = 90^\circ$ и $\alpha = 45^\circ$ (см. формулу (6.4)). Величины наибольших напряжений равны:

$$\max \sigma_\alpha = \sigma_0 = \frac{P}{F_0}; \quad \max \tau_\alpha = \frac{1}{2} \sigma_0. \quad (6.5)$$

Таким образом, *наибольшие нормальные напряжения действуют по площадкам, перпендикулярным к оси стержня; наибольшие касательные напряжения действуют по площадкам, составляющим угол 45° с направлением оси стержня, и равны половине наибольших нормальных напряжений.*

6.2 Понятие о главных напряжениях. Виды напряженного состояния материала

Мы ознакомились с поведением материала при осевом или, как его часто называют, простом растяжении и сжатии. На практике, однако, возможны случаи, когда под действием внешних сил элемент материала подвергается растяжению или сжатию по двум или трем направлениям, т.е. находится в условиях *сложного напряженного состояния*.

Было показано, что при простом растяжении возможны напряжения двух видов: нормальные и касательные. Из формул (6.3) и (6.4) следует, что по сечениям, перпендикулярным к оси растянутого стержня ($\alpha=0^\circ$), возникают только нормальные напряжения ($\tau=0$), по сечениям, параллельным его оси ($\alpha=90^\circ$), нет ни нормальных, ни касательных напряжений ($\sigma=0$ и $\tau=0$).

Площадки, на которых нет касательных напряжений, называются главными; нормальные напряжения на этих площадках называются главными напряжениями.

В теории упругости доказывается, что в каждой точке любого напряженного тела можно провести три взаимно перпендикулярные главные площадки, через которые передаются *три главных напряжения*; из них два имеют экстремальные значения: одно является *наибольшим* нормальным напряжением, другое – *наименьшим*, третье – *промежуточное*.

В каждой точке напряженного тела можно выделить элементарный кубик, гранями которого являются *главные площадки* (рис.6.4). Материал кубика растягивается или сжимается тремя взаимно перпендикулярными главными напряжениями, передающимися через эти грани.

В случае простого растяжения одна главная площадка в каждой точке перпендикулярна к оси стержня ($\alpha=0^\circ$), а две другие параллельны этой оси ($\alpha=90^\circ$). Так как по первой главной площадке нормальное напряжение не равно нулю ($\sigma \neq 0$), а по двум другим оно обращается в нуль, то при простом растяжении или сжатии в каждой точке стержня из трех главных напряжений только *одно* не равно нулю: оно направлено параллельно растягивающей силе и оси стержня. Такое напряженное состояние материала называется *линейным*.

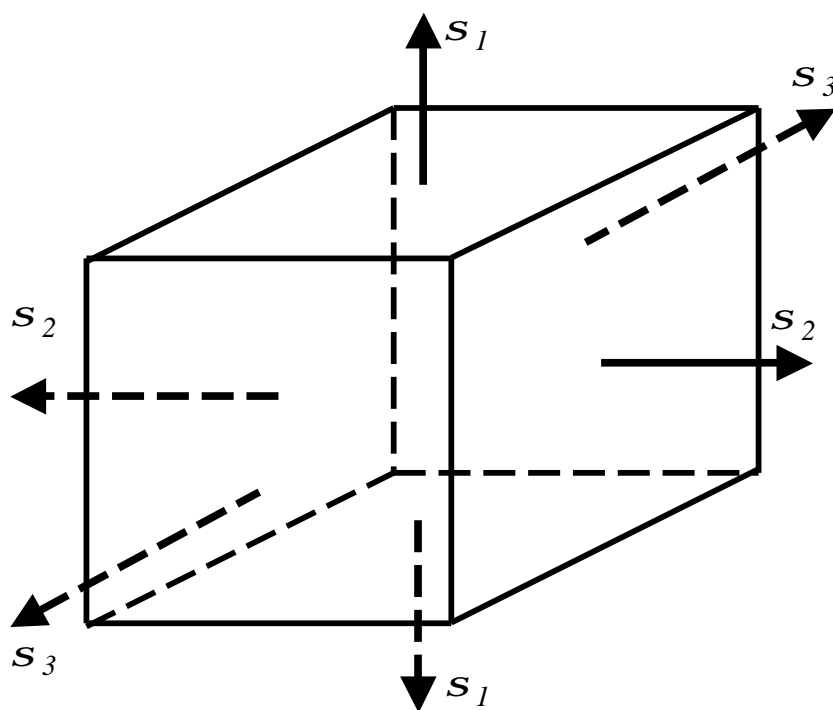


Рисунок 6.4

На практике встречаются случаи, когда элемент материала, в виде кубика, подвергается растяжению или сжатию по двум взаимно перпендикулярным направлениям или по всем трем.

Такой случай распределения напряжений в материале, когда *два* главных напряжения не равны нулю, называется *плоским напряженным состоянием*.

Если же все *три* главных напряжения не равны нулю в рассматриваемой точке, то налицо самый общий случай распределения напряжений в материале – *объемное напряженное состояние*, при котором элементарный кубик будет подвергаться растяжению или сжатию по всем трем взаимно перпендикулярным направлениям.

Главные напряжения условимся в дальнейшем обозначать буквами S_1, S_2 и S_3 . Нумерацию главных напряжений установим таким образом, чтобы S_1 обозначало наибольшее по алгебраической величине, а S_3 – наименьшее напряжение. Таким образом, должно соблюдаться условие

$$S_1 > S_2 > S_3.$$

Сжимающие напряжения условимся, как и прежде, считать отрицательными; поэтому, если, например, главные напряжения будут иметь

значения $+40\text{МПа}$, -60МПа , $+100\text{МПа}$, то нумерация напряжений должна быть такой:

$$S_1 = +100\text{МПа}, \quad S_2 = +40\text{МПа}, \quad S_3 = -60\text{МПа}.$$

Таким образом, следует различать три вида напряженного состояния:

1 *Объемное напряженное состояние* – когда все три вида главных напряжений не равны нулю (например, случай растяжения или сжатия по трем взаимно перпендикулярным направлениям).

2 *Плоское напряженное состояние* – когда одно главное напряжение равно нулю (случай растяжения или сжатия по двум направлениям).

3 *Линейное напряженное состояние* – когда два главных напряжения равны нулю (случай растяжения или сжатия вдоль одной оси).

6.3 Плоское напряженное состояние

Для проверки прочности материала при плоском напряженном состоянии необходимо найти наибольшие значения нормальных и касательных напряжений.

Рассмотрим элемент (рис.6.5), грани которого являются главными. На них действуют главные напряжения S_1 и S_2 , а $S_3 = 0$ (главное направление, соответствующее S_3 , параллельно плоскости чертежа). Оба эти напряжения (S_1 и S_2) будем считать растягивающими.

Проведем такое сечение, нормаль n_a к которому составит с направлением I угол a_1 . По этому сечению будут действовать и нормальные S_a и касательные t_a напряжения, зависящие и от S_1 и S_2 . С направлением II та же нормаль n_b составит угол a_2 .

Применяя *принцип суперпозиции*, т.е. рассматривая данное плоское напряженное состояние как наложение двух ортогональных одноосных напряженных состояний и используя формулу (6.3), можем записать:

$$\sigma_\alpha = \sigma_1 \cos^2 \alpha_1 + \sigma_2 \cos^2 \alpha_2 = \sigma_1 \cos^2 \alpha_1 + \sigma_2 \cos^2 (\alpha_1 + 90^\circ),$$

или
$$\sigma_\alpha = \sigma_1 \cos^2 \alpha_1 + \sigma_2 \sin^2 \alpha_1. \quad (6.6)$$

$$\tau_\alpha = \frac{1}{2} [\sigma_1 \sin 2\alpha_1 + \sigma_2 \sin 2\alpha_2] = \frac{1}{2} [\sigma_1 \sin 2\alpha_1 + \sigma_2 \sin 2(\alpha_1 + 90^\circ)],$$

или

$$t_a = \frac{S_1 - S_2}{2} \sin 2a_1. \quad (6.7)$$

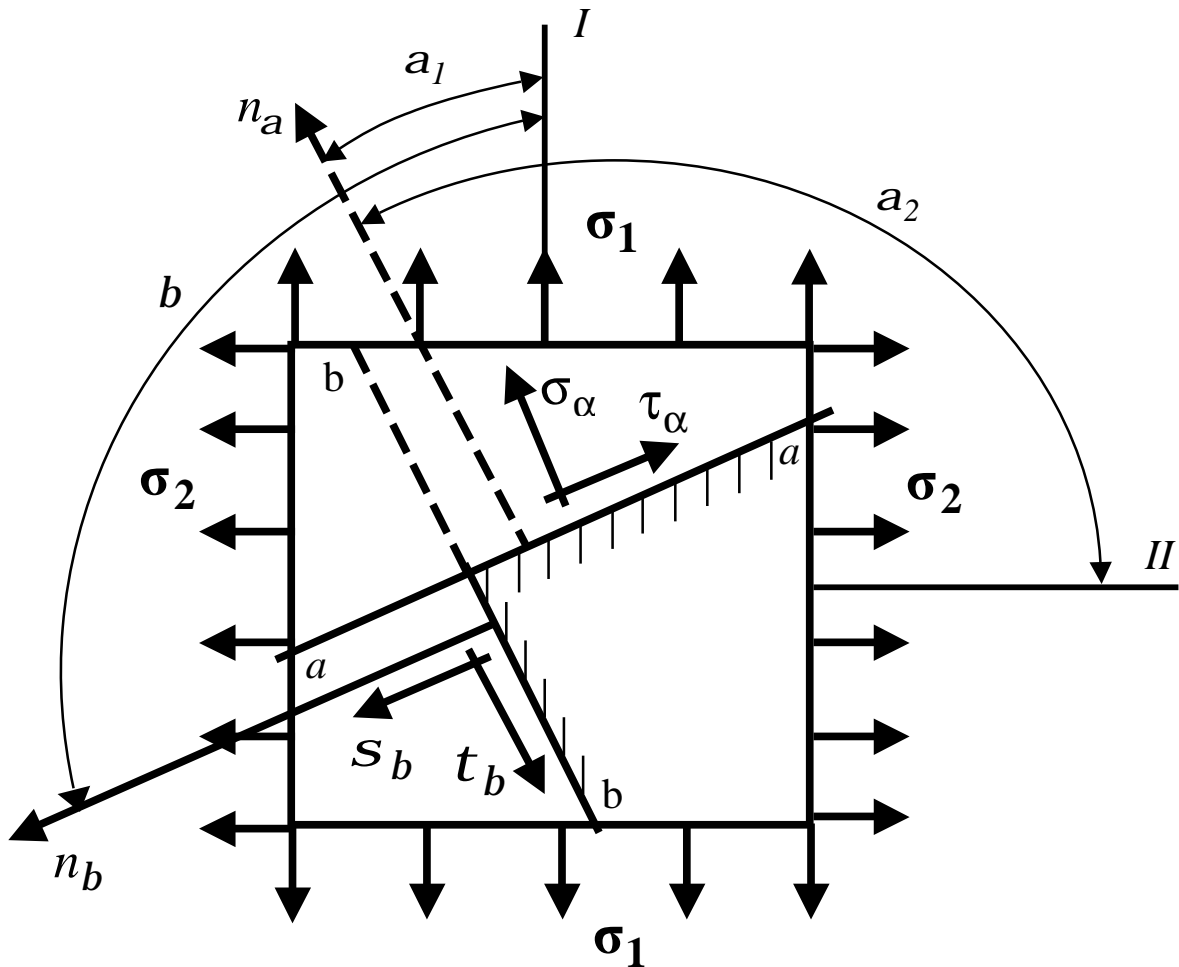


Рисунок 6.5

В формулах (6.6) и (6.7) *положительным* считается угол, направленный *против* часовой стрелки, отсчитывать этот угол всегда будем от *наибольшего* (алгебраически) главного напряжения.

Пользуясь формулами (6.6) и (6.7) для напряжений по площадке *a-a* (см. рис.6.5), легко находим напряжения по площадке *b-b*, ей перпендикулярной, имеющей нормаль n_b , составляющую с направлением наибольшего главного напряжения угол $\beta = \alpha_1 + 90^\circ$:

$$\sigma_\beta = \sigma_1 \cos^2 \beta + \sigma_2 \sin^2 \beta = \sigma_1 \cos^2 (\alpha_1 + 90^\circ) + \sigma_2 \sin^2 (\alpha_1 + 90^\circ),$$

или

$$\sigma_\beta = \sigma_1 \sin^2 \alpha_1 + \sigma_2 \cos^2 \alpha_1. \quad (6.8)$$

$$\tau_\beta = \frac{\sigma_1 - \sigma_2}{2} \sin 2\beta = \frac{\sigma_1 - \sigma_2}{2} \sin 2(\alpha_1 + 90^\circ),$$

получаем

$$\tau_{\beta} = -\frac{\sigma_1 - \sigma_2}{2} \sin 2\alpha_1. \quad (6.9)$$

Из полученных формул выясним свойства напряжений, действующих по взаимно перпендикулярным площадкам.

Сложим почленно формулы (6.6) и (6.8) и получим

$$S_a + S_b = S_1 + S_2 = \text{const}. \quad (6.10)$$

Это свойство может быть сформулировано так: *сумма нормальных напряжений по двум взаимно перпендикулярным площадкам постоянна и равна сумме главных напряжений.*

Сравнивая выражения (6.7) и (6.9), получим

$$t_a = -t_b. \quad (6.11)$$

Следовательно, *касательные напряжения по двум взаимно перпендикулярным площадкам равны по величине и противоположны по знаку.* Это свойство обычно называют **законом парности касательных напряжений**, причем оно имеет место во всех случаях, когда имеются касательные напряжения.

Из формул (6.6) и (6.7) видно, что величины нормальных и касательных напряжений по любой площадке зависят от угла наклона этой площадки.

Исследовав уравнение (6.6) на экстремум, получим, что

$$\begin{aligned} \max S_a &= S_1 && (\text{при } a = 0^\circ), \\ \min S_a &= S_2 && (\text{при } a = 90^\circ), \end{aligned} \quad (6.12)$$

т.е. наибольшее и наименьшее нормальные напряжения в данной точке – это главные напряжения σ_1 и σ_2 , действующие по взаимно перпендикулярным площадкам.

Наибольшее значение касательных напряжений, как видно из формулы (6.7) будет при $\sin 2a = 1$, $a = 45^\circ$

$$\max \tau_a = \frac{\sigma_1 - \sigma_2}{2}. \quad (6.13)$$

Следовательно, *наибольшие касательные напряжения равны полуразности главных напряжений и действуют по площадкам, наклоненным к главным площадкам на угол $a = 45^\circ$.*

7 СЛОЖНОЕ НАПРЯЖЕННОЕ СОСТОЯНИЕ (продолжение)

7.1 Прямая и обратная задачи в плоском напряженном состоянии

В теории напряженного состояния можно разграничить две основных задачи.

Прямая задача заключается в том, что требуется найти нормальные и касательные напряжения на произвольных площадках (S_a и t_a), если известны положения главных площадок и соответствующие им главные напряжения S_1 и S_2 . Данная задача была рассмотрена в предыдущей лекции.

Обратная задача предусматривает нахождение главных площадок и главных напряжений (σ_1 и σ_2) по известным нормальным и касательным напряжениям ($\sigma_\alpha, \tau_\alpha$ и σ_β, τ_β), действующим на двух взаимно перпендикулярных площадках, которые проходят через рассматриваемую точку.

Для этого решим совместно систему уравнений (6.6), (6.7) и (6.8) относительно σ_1, σ_2 и получим:

$$\begin{aligned}\sigma_1 &= \sigma_\alpha \cos^2 \alpha + \sigma_\beta \sin^2 \alpha - \tau_\alpha \sin 2\alpha, \\ \sigma_2 &= \sigma_\alpha \sin^2 \alpha + \sigma_\beta \cos^2 \alpha + \tau_\alpha \sin 2\alpha.\end{aligned}\tag{7.1}$$

Положение главной площадки определим по формуле

$$\operatorname{tg} 2\alpha = -\frac{2\tau_\alpha}{\sigma_\alpha - \sigma_\beta}.\tag{7.2}$$

Исключив угол α_0 , найдем:

$$\begin{aligned}\sigma_1 &= \frac{1}{2} \left[(\sigma_\alpha + \sigma_\beta) + \sqrt{(\sigma_\alpha - \sigma_\beta)^2 + 4\tau^2} \right]; \\ \sigma_2 &= \frac{1}{2} \left[(\sigma_\alpha + \sigma_\beta) - \sqrt{(\sigma_\alpha - \sigma_\beta)^2 + 4\tau^2} \right].\end{aligned}\tag{7.3}$$

7.2 Графическое определение напряжений (круг Мора)

Решение прямой задачи, т.е. вычисление напряжений s_a и t_a , можно заменить графическим построением.

Возьмем систему прямоугольных координат с осями s и t (рис. 7.1).

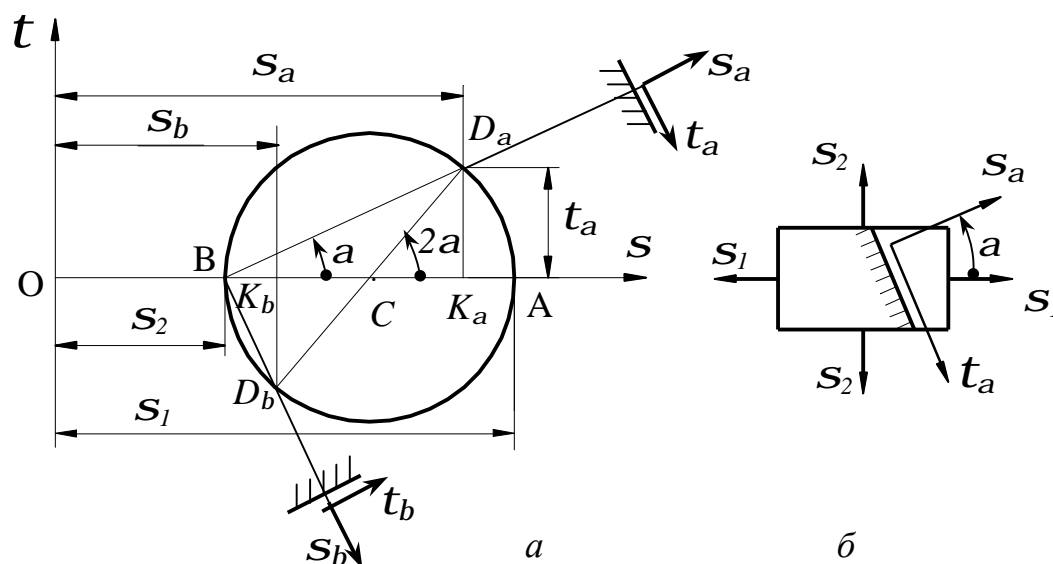


Рисунок 7.1

Отложим на оси σ отрезки OA и OB , изображающие в определенном масштабе числовые величины σ_1 и σ_2 (ось S удобно располагать параллельно наибольшему главному напряжению σ_1). На фигуре оба эти напряжения приняты растягивающими и отложены на оси S в положительном направлении. Если бы одно или оба напряжения были сжимающими, мы отложили бы их в противоположном направлении (влево по оси S).

Построим на отрезке AB , как на диаметре, круг с центром в точке C , который носит название круга напряжений или круга Мора. Тогда для нахождения s_a и касательного напряжения t_a по площадке, нормаль к которой составляет с наибольшим главным напряжением угол a , надо построить при точке C центральный угол $2a$, откладывая его положительное значение от оси S против хода часовой стрелки. Точка D_α круга напряжений будет соответствовать выбранной площадке - координаты OK_α и $D_\alpha K_\alpha$ соответственно равны s_a и t_a .

Это легко доказать. Из чертежа находим радиус круга напряжений:

$$CD_a = AC = BC = \frac{AB}{2} = \frac{OA - OB}{2} = \frac{s_1 - s_2}{2}.$$

Из прямоугольного треугольника $K_\alpha D_\alpha C$ имеем

$$K_a D_a = CD \sin 2a = \frac{s_1 - s_2}{2} \sin 2a = t_a.$$

Далее

$$\begin{aligned} OK_a &= OB + BC + CK_a = s_2 + \frac{s_1 - s_2}{2} + \frac{s_1 - s_2}{2} \cos 2a = \\ &= s_2 + \frac{s_1 - s_2}{2} (1 + \cos 2a) = s_2 + \frac{s_1 - s_2}{2} 2 \cos^2 a = \\ &= s_2 + s_1 \cos^2 a - s_2 \cos^2 a = s_1 \cos^2 a + s_2 \sin^2 a = s_a. \end{aligned}$$

Таким образом, координаты точек окружности определяют напряжения. Величины s_a измеряются отрезками по оси s . Величины t_a измеряются отрезками, параллельными оси t . Положительные t_a направлены вверх.

Определив построением круга напряжения s_a и t_a , изобразим их на чертеже выделенного элемента, учитывая знаки этих напряжений (см. рис. 7.1).

Напомним, что мы условились отсчитывать угол a , определяющий положение внешней нормали к рассматриваемой площадке, всегда от линии действия *наибольшего* (алгебраически) главного напряжения. Совместим поэтому линию действия наибольшего главного напряжения s_1 с осью s на круге, т.е. точкой B . Тогда линия BD_α , наклоненная к оси s под углом a , будет параллельна нормали к рассматриваемой площадке, а значит, параллельна s_a ; а линия BD_β будет параллельна t_a и перпендикулярна другой взаимно перпендикулярной плоскости. Для определенности примем, что $s_a > s_b$, а $t_a > 0$.

Следует подчеркнуть, что две точки круга - D_α и D_β , характеризующие напряжения на двух взаимно перпендикулярных площадках (a) и (b) , всегда лежат на концах одного диаметра $D_\alpha D_\beta$.

Построенный круг Мора полностью описывает напряженное состояние элемента, изображенного на рис.7.1, б. Если менять угол α в пределах от -90° до $+90^\circ$, то наклонные площадки (a) и (b) займут последовательно всевозможные положения, а точки D_α и D_β опишут полный круг.

Таким образом, зная главные напряжения для плоского напряженного состояния, мы можем с помощью круга напряжений всесторонне изучить состояние материала в точке, т.е. решать *прямую задачу*.

При помощи круга Мора можно также решать *обратную задачу*, т.е. по напряжениям S_a, S_b и t_a, t_b находить главные напряжения σ_1 и σ_2 .

Отметим в системе координат S и t (рис.7.2) точку D_α с координатами (S_a, t_a) и точку D_β с координатами (S_b, t_b) .

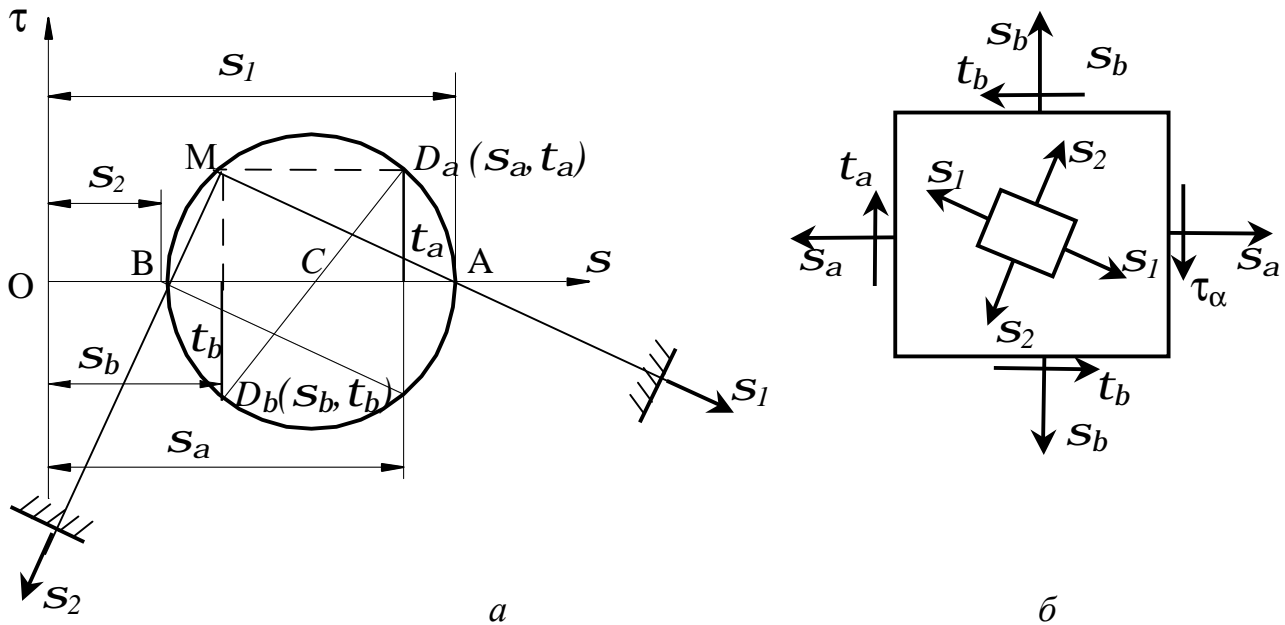


Рисунок 7.2

Так как точки D_α и D_β , соответствующие взаимно перпендикулярным площадкам, должны лежать на противоположных концах диаметра круга, то точка пересечения линии $D_\alpha D_\beta$ с осью S даст центр круга C . Описывая из точки C круг радиусом CD_α или CD_β , получим на оси S отрезки OA и OB , изображающие главные напряжения: $OA = \sigma_1$, $OB = \sigma_2$.

Для определения положения главных площадок найдем *полюс напряжения*.

С этой целью из точки D_α проведем линию параллельно линии действия напряжения S_a , т.е. горизонталь. Точка M пересечения этой линии с окружностью и является полюсом. Соединяя полюс M с точками A и B , получим направления главных напряжений S_1 и S_2 соответственно. Главные площадки перпендикулярны к найденным направлениям главных напряжений.

На рис. 7.2, б внутри исходного (наружного) элемента с напряжениями s_a , s_b и t_a , t_b выделен элемент, ограниченный главными площадками, на гранях которого показаны главные напряжения S_1 и S_2 .

Найдем значения главных напряжений S_1 и S_2 , соответствующих отрезкам OA и OB . Имеем:

$$\begin{aligned} s_1 &= \overline{OA} = \overline{OC} + \overline{CA}; \\ s_1 &= \overline{OB} = \overline{OC} - \overline{CB}. \end{aligned} \quad (7.4)$$

Очевидно,

$$\overline{OC} = \frac{s_a + s_b}{2}; \quad (7.5)$$

$$\overline{CA} = \overline{CB} = \overline{CD}_a = \sqrt{\overline{CK}_a^2 + \overline{D}_a \overline{K}_a^2} = \sqrt{\left(\frac{s_a - s_b}{2}\right)^2 + t_a^2}. \quad (7.6)$$

Подставляя выражения (7.5) и (7.6) в выражения (7.4), получим:

$$\begin{aligned} s_1 &= \frac{s_a + s_b}{2} + \sqrt{\left(\frac{s_a - s_b}{2}\right)^2 + t_a^2}; \\ s_2 &= \frac{s_a + s_b}{2} - \sqrt{\left(\frac{s_a - s_b}{2}\right)^2 + t_a^2}; \end{aligned}$$

или

$$\begin{aligned} s_1 &= \frac{1}{2} \left[s_a + s_b + \sqrt{(s_a - s_b)^2 + 4t_a^2} \right]; \\ s_2 &= \frac{1}{2} \left[s_a + s_b - \sqrt{(s_a - s_b)^2 + 4t_a^2} \right]. \end{aligned}$$

Эти формулы совпадают с формулами (7.3)

Учитывая принятое правило знаков, найдем выражение для тангенса угла наклона главного напряжения S_1 к оси S . Из чертежа следует, что

$$\operatorname{tg} \alpha_0 = -\frac{MK_b}{AK_b} = -\frac{MK_b}{OA - OK_b} = \frac{-t_a}{s_1 - s_b}.$$

Так как точки D_α и D_β , соответствующие взаимно перпендикулярным площадкам, должны лежать на противоположных концах диаметра круга, то точка пересечения линии $D_\alpha D_\beta$ с осью S даст центр круга C . Описывая из точки C круг радиусом CD_α или CD_β , получим на оси S отрезки OA и OB , изображающие главные напряжения: $OA = \sigma_1$, $OB = \sigma_2$.

7.3 Объемное напряженное состояние. Обобщенный закон Гука

При исследовании деформации и вопросов прочности при объемном и плоском напряженных состояниях будем предполагать, что материал подчиняется закону Гука, а деформации малы.

Изучая простое растяжение (сжатие), мы выяснили, что относительная продольная деформация подчиняется закону Гука

$$e = \frac{S}{E}, \quad (7.7)$$

а относительная поперечная деформация (с учетом коэффициента Пуассона)

$$e' = -me = -m \frac{S}{E}. \quad (7.8)$$

равна

Установим зависимость между деформациями и напряжениями в общем случае объемного напряженного состояния, то есть запишем обобщенный закон Гука.

Рассмотрим деформацию элемента тела (рис.7.3), выбрав этот элемент в виде прямоугольного параллелепипеда, по граням (a , b и c) которого действуют главные напряжения S_1, S_2, S_3 (для вывода предполагаем, что все они положительные).

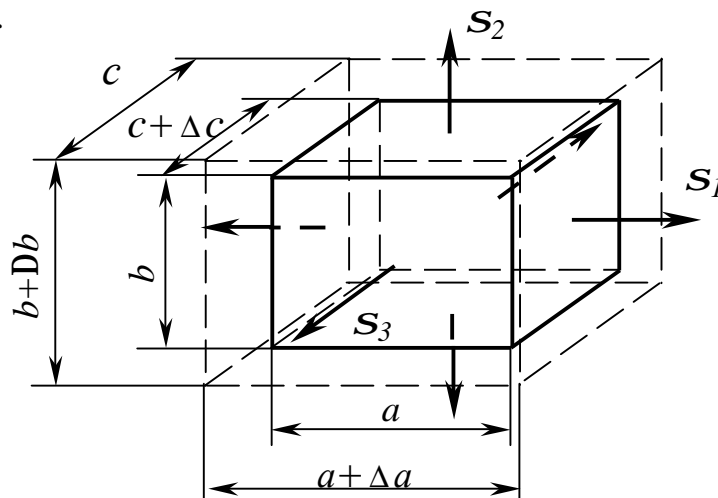


Рисунок 7.3

Вследствие деформации ребра элемента изменяют свою длину и становятся равными $a + \Delta a$, $b + \Delta b$, $c + \Delta c$.

Величины $e_1 = \frac{Da}{a}$, $e_2 = \frac{Da}{a}$, $e_3 = \frac{Dc}{c}$, называют главными удлинениями и представляют собой относительные удлинения в главных направлениях.

Применяя принцип суперпозиции, можно записать

$$e_1 = e_1' + e_1'' + e_1''' , \quad (7.9)$$

где e_1' , e_1'' , e_1''' - относительное удлинение в направлении σ_1 , вызванное, соответственно, напряжениями σ_1 , σ_2 и σ_3 .

Поскольку направление σ_1 для напряжения σ_1 является продольным, а для напряжений σ_2, σ_3 - поперечным, применяя формулы (7.3) и (7.4), находим

$$e_1' = \frac{S_1}{E}, e_1'' = -m \frac{S_2}{E}, e_1''' = -m \frac{S_3}{E} .$$

Подставив полученные удлинения в формулу (7.5), будем иметь

$$e_1 = \frac{S_1}{E} - m \frac{S_2}{E} - m \frac{S_3}{E} = \frac{1}{E} [S_1 - (S_2 + S_3)] . \quad (7.10)$$

Аналогичные выражения получим и для главных удлинений в других направлениях. В результате обобщенный закон Гука выразится следующими соотношениями:

$$\begin{aligned} \varepsilon_1 &= \frac{1}{E} [\sigma_1 - \mu (\sigma_2 + \sigma_3)] , \\ \varepsilon_2 &= \frac{1}{E} [\sigma_2 - \mu (\sigma_1 + \sigma_3)] , \\ \varepsilon_3 &= \frac{1}{E} [\sigma_3 - \mu (\sigma_1 + \sigma_2)] . \end{aligned} \quad (7.11)$$

Эти формулы и выражают зависимость между линейными деформациями и главными напряжениями в общем случае трехосного напряженного состояния.

Отсюда легко можно получить закон Гука для плоского напряженного состояния. Например, для случая $\sigma_2 = 0$ будем иметь

$$\begin{aligned}\varepsilon_1 &= \frac{1}{E}(\sigma_1 - \mu\sigma_3), \\ \varepsilon_2 &= \frac{1}{E}(\sigma_1 + \sigma_3), \\ \varepsilon_3 &= \frac{1}{E}(\sigma_3 - \mu\sigma_1).\end{aligned}\tag{7.12}$$

В качестве зависимости между деформациями и напряжениями можно еще установить связь между относительным изменением объема ε_v и главными напряжениями.

До деформации элемент занимал объем $V_0 = abc$. В деформированном состоянии его объем изменится и станет равным

$$\begin{aligned}V &= (a + \Delta a)(b + \Delta b)(c + \Delta c) = abc \left(1 + \frac{\Delta a}{a}\right) \left(1 + \frac{\Delta b}{b}\right) \left(1 + \frac{\Delta c}{c}\right) = \\ &= abc(1 + \varepsilon_1)(1 + \varepsilon_2)(1 + \varepsilon_3) = V_0(1 + \varepsilon_1 + \varepsilon_2 + \varepsilon_3 + \varepsilon_1\varepsilon_2 + \varepsilon_2\varepsilon_3 + \varepsilon_3\varepsilon_1 + \varepsilon_1\varepsilon_2\varepsilon_3).\end{aligned}$$

Учитывая незначительную величину деформаций, последними четырьмя членами можем пренебречь. Тогда относительное изменение объема

$$e_V = \frac{V - V_0}{V_0} = e_1 + e_2 + e_3.\tag{7.13}$$

Выразив главные удлинения через главные напряжения при помощи формулы (7.11), получим окончательно

$$e_V = \frac{1 - 2m}{E}(s_1 + s_2 + s_3).\tag{7.14}$$

В частности, при равномерном всестороннем сжатии, когда $\sigma_1 = \sigma_2 = \sigma_3 = -p$:

$$e_V = -\frac{p}{K},$$

$$\text{где } K = \frac{E}{3(1 - 2m)}.\tag{7.15}$$

Величина K называется *модулем объемной деформации*.

Из формулы (7.15) видно, что при деформации тела, материал которого имеет коэффициент Пуассона $m = 0,5$ (например, резина), объем тела не меняется.

8 РАСЧЕТЫ ПРИ СЛОЖНОМ НАПРЯЖЕННОМ СОСТОЯНИИ. ТЕОРИИ ПРОЧНОСТИ

8.1 Задачи теорий прочности

Важнейшей задачей инженерного расчета является оценка прочности детали по известному напряженному состоянию, то есть по известным главным напряжениям в каждой точке тела. Наиболее просто эта задача решается при простых видах деформации, в частности, при одноосных напряженных состояниях, так как в этом случае экспериментально легко установить значение предельных (опасных) напряжений.

Опасное (предельное) напряженное состояние – это такое состояние, при котором происходит качественное изменение свойств материала – переход от одного состояния к другому.

Для пластического материала опасным (предельным) обычно считается напряженное состояние, соответствующее возникновению заметных остаточных деформаций, а для хрупкого – такое, при котором начинается разрушение материала, то есть:

$$\sigma^o = \begin{cases} \sigma_T & , \text{ где } S_T \text{ – предел текучести для пластичных материалов,} \\ \sigma_B & S_B \text{ – предел прочности для хрупких материалов.} \end{cases}$$

Предельное напряженное состояние может рассматриваться как мера прочностных свойств материала. Когда ведется расчет конструкции на прочность по допускаемым напряжениям, напряженное состояние в наиболее опасной точке исследуемого тела сопоставляется с предельным для данного материала. На основании этого сопоставления делается вывод о пригодности конструкции. В случае одноосного напряженного состояния задача решается весьма просто. Производится испытание на растяжение или сжатие и определяется опасное напряжение. По опасным напряжениям устанавливаются допускаемые напряжения на растяжение $[S_+]$ или сжатие $[S_-]$, используя известный коэффициент запаса прочности. Таким образом, *условие прочности при одноосном напряженном состоянии* принимает вид

$$S_1 \leq [S_+] \text{ или } S_3 \leq [S_-]$$

Рассмотрим теперь вопрос о прочности материала при сложном напряженном состоянии, когда в точках детали два или все три главных напряжения S_1, S_2, S_3 не равны нулю.

В этих случаях, как показывают опыты, опасное состояние для одного и того же материала может иметь место при различных значениях главных напряжений S_1^o, S_2^o, S_3^o в зависимости от соотношений между ними. В этом случае эксперимент не позволяет получить необходимые результаты по двум причинам. Во-первых, трудно экспериментально осуществить желаемое неоднородное напряженное состояние в данной точке, а во-вторых, вариантность

напряженных состояний слишком велика. Поэтому необходимо найти способ составления условий прочности при сложном напряженном состоянии, пользуясь величинами σ_T и σ_B , полученными при испытании на растяжение и сжатие, то есть при линейном напряженном состоянии. Таким образом, задача проверки прочности детали в общем случае, когда все три главные напряжения не равны нулю, ставится так:

1 Определяют расчетом три главных напряжения S_1, S_2, S_3 .

2 Выбирают материал, для которого при помощи лабораторных испытаний на простое растяжение или сжатие находят величину опасных напряжений σ_T или σ_B и устанавливают допускаемое напряжение.

Рассмотрим, как линейное напряженное состояние (рис.8.1) может теоретически имитировать сложное напряженное состояние.

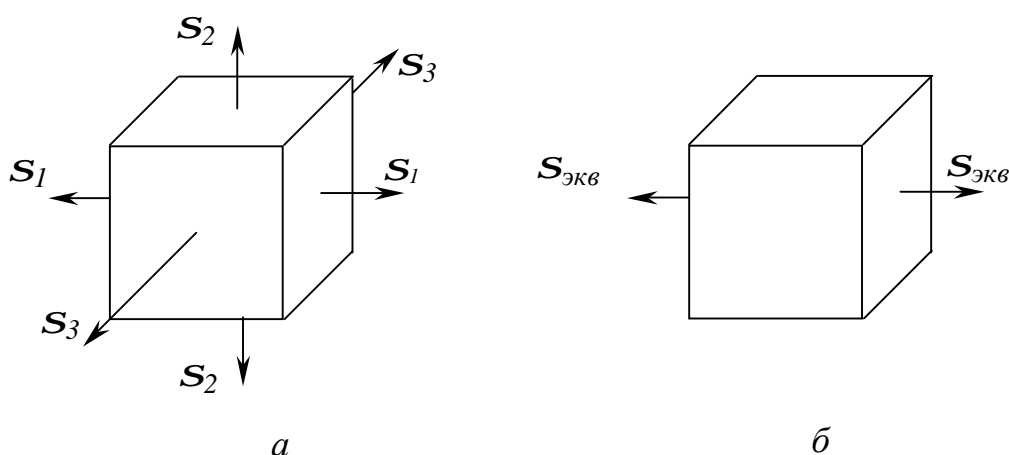


Рисунок 8.1

Состояние а считается равноопасным состоянию б, если в двух напряженных состояниях коэффициенты запаса прочности равны.

Эквивалентное напряжение – это такое напряжение, которое следует создать в растянутом образце, чтобы его напряженное состояние было равноопасно с заданным.

Если величина $S_{ЭКВ}$ найдена, т.е. выражена каким-то образом через S_1, S_2, S_3 , то задачу о мере опасности сложного напряженного состояния можно считать решенной. Весь вопрос заключается в том, как выразить $S_{ЭКВ}$ через S_1, S_2, S_3 . Для этого рассмотрим некоторые гипотезы предельных состояний, положенные в основу теории прочности.

8.2 Первая теория прочности

(теория наибольших нормальных напряжений, теория Галилея)

Согласно первой теории прочности, высказанной еще Галилеем и поддержанной Ламе (1833г.) и Рэнкиным (1856г.), преимущественное влияние на прочность оказывает величина наибольшего нормального напряжения.

Следовательно, согласно первой теории прочности нарушение прочности в общем случае напряженного состояния наступит тогда, когда наибольшее нормальное напряжение достигает опасного значения S^0 .

Последнее устанавливается при простом растяжении или сжатии на образцах из данного материала. Условие нарушения прочности при сложном напряженном состоянии имеет вид

$$S_1 = S_+^0 ; |S_3| = S_-^0. \quad (8.1)$$

Условие прочности с коэффициентом запаса n имеет вид

$$S_1 \leq [S_+] \text{ или } S_3 \leq [S_-],$$

где $[\sigma] = \frac{\sigma^0}{n}.$ (8.2)

Таким образом, первая теория прочности из трех главных напряжений учитывает лишь одно – наибольшее, полагая, что два других не влияют на прочность. Опытная проверка показывает, что эта теория прочности не пригодна для большинства материалов и дает удовлетворительные результаты для весьма хрупких материалов (камень, кирпич, керамика, инструментальная сталь и т.п.). Использование ее при определении размеров деталей при сложном напряженном состоянии дает излишние размеры. Поэтому ею избегают пользоваться.

8.3 Вторая теория прочности

(теория наибольших линейных деформаций, теория Мариотта)

Вторая теория прочности принимает в качестве критерия прочности наибольшую по абсолютной величине линейную деформацию. Такое предложение впервые было высказано, по-видимому, французскими учеными Мариоттом (1686г.) и Навье (1826г.), а затем поддерживалось другими французскими учеными – Понселе (1839г.) и Сен-Венаном (1837г.). Согласно этой теории *нарушение прочности в общем случае напряженного состояния наступит тогда, когда наибольшая линейная деформация достигает опасного значения ϵ^0 .*

Условие разрушения имеет вид

$$\frac{1}{2}\epsilon_{max} \frac{1}{2} = \epsilon^0. \quad (8.3)$$

Условие прочности:

$$|\epsilon_{max}| \leq [\epsilon] = \frac{\epsilon^0}{n}. \quad (8.4)$$

Используя обобщенный закон Гука, выразим условие прочности (8.4) в напряжениях. Пусть наибольшее относительное удлинение ϵ_1 , тогда

$$\epsilon_{max} = \epsilon_1 = \frac{1}{E} [\sigma_1 - \mu(\sigma_2 + \sigma_3)].$$

Приняв при простом растяжении допускаемое напряжение $[\sigma]$, тем самым мы для наибольшего относительного удлинения допускаем величину

$$[\varepsilon] = \frac{[\sigma]}{E}.$$

Подставив выражения для ε_{\max} и $[\varepsilon]$ в уравнение (8.4), получим

$$\frac{1}{E} [\sigma_1 - \mu(\sigma_2 + \sigma_3)] = \frac{[\sigma]}{E}$$

или $\sigma_1 - \mu(\sigma_2 + \sigma_3) \leq [\sigma].$ (8.5)

Как видно из выражения (8.5), с допускаемым нужно сравнивать не только то или иное главное напряжение, а их комбинацию, так называемое *эквивалентное (приведенное, расчетное) напряжение*:

$$\sigma_{\text{экв}}^{\text{II}} = \sigma_1 - \mu(\sigma_2 + \sigma_3). \quad (8.6)$$

Опытная проверка этой теории указывает на согласующиеся результаты лишь для хрупкого состояния материала (легированный чугун, высокопрочные стали). Ее применение недопустимо для материалов, не подчиняющихся закону Гука или находящихся за пределами пропорциональности.

8.4 Третья теории прочности (теория наибольших касательных напряжений, теория Кулона)

В третьей теории прочности в качестве критерия прочности принимается величина наибольшего касательного напряжения. Эта теория предложена Кулоном в 1773г. и подтверждена опытами Треска (1864г.), Геста (1900г.) и других ученых. Согласно этой теории *нарушение прочности в общем случае напряженного состояния наступит тогда, когда наибольшее касательное напряжение достигает своего предельного значения t^o* . Последнее определяется в момент разрушения при простом растяжении.

Условие разрушения имеет вид

$$t_{\max} = t^o. \quad (8.7)$$

Условие прочности:

$$\tau_{\max} \leq \frac{\tau^o}{n}. \quad (8.8)$$

Так как согласно выражению (6.13) $\tau_{\max} = \frac{1}{2}(\sigma_1 - \sigma_3)$, а $\tau^o = \frac{\sigma^o}{2}$, то условие разрушения (8.7) и прочности (8.8) можно выразить через главные напряжения так:

$$S_1 - S_3 = S^o, \quad (8.9)$$

или

$$S_1 - S_3 \leq [S]. \quad (8.10)$$

Эквивалентное напряжение в этом случае запишется так:

$$\sigma_{\text{экв}}^{\text{III}} = \sigma_1 - S_3. \quad (8.11)$$

Третья теория прочности хорошо подтверждается опытом для материалов, одинаково работающих на растяжение и сжатие (например, мягкая сталь), и поэтому имеет достаточно широкое распространение. Недостаток ее заключается в том, что она не учитывает среднего по величине главного напряжения σ_2 , что вносит в расчеты погрешность 12...15 %.

8.5 Четвертая теория прочности (энергетическая теория формоизменения, теория Губера)

Согласно этой теории *опасное состояние (текучесть) в общем случае напряженного состояния наступает тогда, когда удельная потенциальная энергия формоизменения достигает своего предельного значения*. Последнее можно определить при простом растяжении в момент текучести.

Условие наступления текучести

$$U_{\Phi} = (U_{\Phi})_T. \quad (8.12)$$

Условие прочности

$$U_{\Phi} \leq [U_{\Phi}]_T. \quad (8.13)$$

Потенциальная энергия формоизменения при сложном напряженном состоянии равна

$$U_{\Phi} = \frac{1+\mu}{3E} \left[\sigma_1^2 + \sigma_2^2 + \sigma_3^2 - (\sigma_1\sigma_2 + \sigma_2\sigma_3 + \sigma_3\sigma_1) \right]. \quad (8.14)$$

При простом растяжении в момент текучести ($\sigma_1 = \sigma_T$, $\sigma_2 = \sigma_3 = 0$) имеем

$$(U_{\Phi})_T = \frac{1+\mu}{3E} \sigma_T^2 \quad (8.15)$$

Следовательно, условие (8.13) после подстановки (8.14) и (8.15) можно записать в виде

$$\sqrt{\sigma_1^2 + \sigma_2^2 + \sigma_3^2 - (\sigma_1\sigma_2 + \sigma_2\sigma_3 + \sigma_3\sigma_1)} = \sigma_T \quad (8.16)$$

или

$$\sqrt{\frac{1}{2} \left[(\sigma_1 - \sigma_2)^2 + (\sigma_2 - \sigma_3)^2 + (\sigma_3 - \sigma_1)^2 \right]} = \sigma_T. \quad (8.17)$$

Условие прочности будет иметь вид

$$\sqrt{\frac{1}{2} \left[(\sigma_1 - \sigma_2)^2 + (\sigma_2 - \sigma_3)^2 + (\sigma_3 - \sigma_1)^2 \right]} \leq \frac{\sigma_T}{n} = [\sigma]. \quad (8.18)$$

Эквивалентное напряжение по IV теории

$$\sigma_{\text{экв}}^{IV} = \sqrt{\frac{1}{2}[(\sigma_1 - \sigma_2)^2 + (\sigma_2 - \sigma_3)^2 + (\sigma_3 - \sigma_1)^2]}. \quad (8.19)$$

Опыты хорошо подтверждают четвертую теорию для пластических материалов, одинаково работающих на растяжение-сжатие. Наступление текучести отображается четвертой теорией лучше, чем третьей.

Все изложенные теории относятся к изотропным материалам. Для анизотропных материалов они непригодны.

8.6 Теория прочности Мора

Теория прочности, предложенная О. Мором в начале XX века, исходит из предположения, что *прочность материалов в общем случае напряженного состояния зависит, главным образом, от величины и знака наибольшего S_1 и наименьшего S_3 главных напряжений*. Среднее по величине главное напряжение лишь незначительно влияет на прочность. Опыты показывают, что недоучет σ_2 дает погрешность не более 12...15 %. Условием прочности по теории Мора для материалов, у которых $[s_+] \neq [s_-]$, будет:

$$\sigma_1 - \frac{[\sigma_+]}{[\sigma_-]} \sigma_3 \leq [\sigma_+]. \quad (8.20)$$

Эквивалентное напряжение по теории Мора

$$\sigma_{\text{экв}}^M = \sigma_1 - \frac{[\sigma_+]}{[\sigma_-]} \sigma_3. \quad (8.21)$$

При одинаковом сопротивлении металла растяжению и сжатию, то есть при $[s_+] = [s_-]$, расчетная формула (8.20) совпадает с формулой (8.10), полученной по III теории прочности.

Достоинства теории Мора бесспорны, так как они основаны на опытных данных.

Основные *недостатки*:

а) необходимость ряда сложных опытов с плоским и объемным напряженными состояниями;

б) теория не учитывает влияния на прочность промежуточного главного напряжения σ_2 .

Для практических расчетов следует рекомендовать IV (или III) теорию прочности для материалов, одинаково работающих на растяжение и сжатие, и теорию Мора – для материалов, различно сопротивляющихся растяжению и сжатию (хрупких). Для них в настоящее время пока еще применяется II теория прочности.

9 СДВИГ

9.1 Чистый сдвиг и его особенности

На примере растяжения и сжатия были выявлены некоторые наиболее важные свойства напряженного состояния. При растяжении в зависимости от ориентации секущих площадок на гранях выделенного прямоугольного элемента возникают нормальные и касательные напряжения.

Сдвигом называется вид нагружения, при котором в поперечном сечении стержня возникают только поперечные силы Q .

Деформацию сдвига с достаточной степенью приближения можно получить практически, если на рассматриваемый брус с противоположных сторон будут действовать две равные силы, перпендикулярные к оси бруса и направленные в противоположные стороны. Примером такого действия сил может являться резка ножницами металлических листов или прутьев (рис. 9.1).

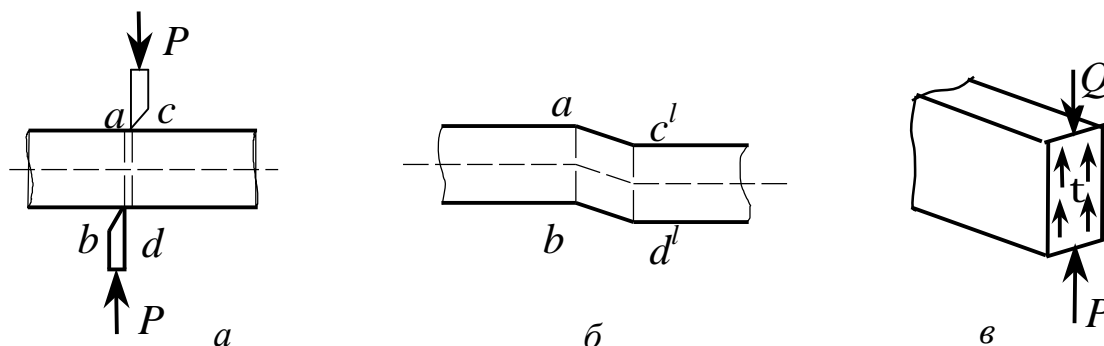


Рисунок 9.1

Левая часть бруса (см. рис.9.1, а) отделяется от правой по некоторому сечению ab . При сдвиге линии действия сил расположены весьма близко. Вообще же в практике сдвиг в чистом виде получить трудно, так как обычно деформация сдвига сопровождается изгибом (см. рис.9.1, б).

Используя метод сечения (см. рис.9.1, в), находим, что поперечная сила Q в сечении ab (или cd) равна внешней нагрузке P .

Поперечная сила Q вызывает появление в сечении ab площадью F касательных напряжений:

$$\int_F \tau dF = Q.$$

Принимая касательные напряжения τ распределенными по площади F поперечного сечения равномерно, будем иметь

$$Q = P = F \cdot \tau,$$

откуда

$$\tau = \frac{P}{F}. \quad (9.1)$$

Рассмотрим частный случай сдвига, при котором на четырех гранях выделенного элемента (рис.9.2, а) возникают только касательные напряжения.

Такое напряженное состояние называется *чистым сдвигом*.

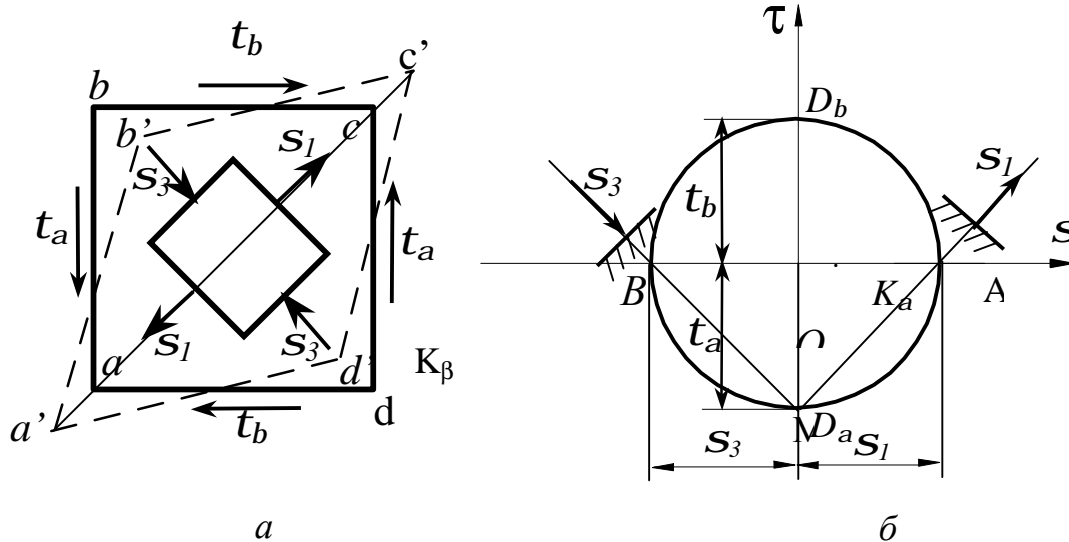


Рисунок 9.2

Найдем величину и направление главных напряжений при таком напряженном состоянии. Для этого воспользуемся построением круга напряжений (рис.9.2, б). Поскольку в данном случае

$$s_a = s_b = 0; \quad t_a = -t; \quad t_b = t,$$

то, построив круг напряжений, находим, что

$$s_1 = -s_3 = t, \quad (9.2)$$

а главные площадки наклонены к граням элемента под углом 45° .

Третья главная площадка совпадает с ненагруженной фасадной гранью элемента, следовательно,

$$s_2 = 0. \quad (9.3)$$

Рассмотрим деформацию элемента $abcd$ (см. рис.9.2, а). Поскольку по граням элемента нет нормальных напряжений, то вдоль граней нет и удлинений. В то же время диагональ ac , совпадающая с направлением S_1 , удлиняется, а диагональ bd , совпадающая с направлением сжимающего напряжения S_3 , укорачивается. В результате квадрат $abcd$ превращается в ромб $a'b'c'd'$.

Таким образом, деформация чистого сдвига характеризуется изменением первоначально прямых углов.

9.2 Деформация при сдвиге. Закон Гука при сдвиге

Более наглядное представление о деформации элемента можно получить, закрепив одну из граней (рис.9.3).

Если грань АВ закрепить неподвижно (рис. 9.3), то под действием касательных напряжений грань CD сдвинется параллельно АВ на некоторую величину $DD_1 = CC_1 = \Delta S$, называемую *абсолютным сдвигом*. Элемент ABCD перекосится, прямые углы превратятся в острые или тупые, изменившись на угол γ . Этот угол γ называется *относительным сдвигом* или *углом сдвига*. Он служит мерой искажения углов прямоугольника.

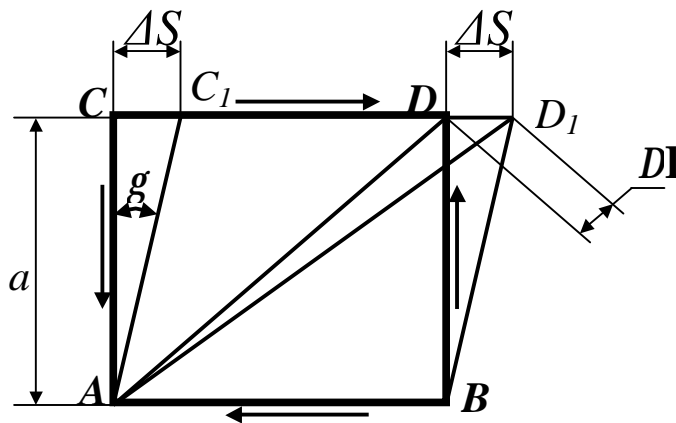


Рисунок 9.3

Поскольку мы имеем дело с упругими деформациями, то этот угол будет

весьма малым:

$$\gamma = \operatorname{tg} \gamma = \frac{\Delta S}{a}. \quad (9.4)$$

Можно показать, что величина γ пропорциональна напряжениям τ . Установим связь между углом сдвига γ и касательным напряжением τ . При перекосе элемента диагональ AD удлиняется. Это удлинение можно связать с действующим напряжением τ и углом сдвига γ :

$$\Delta l = \Delta S \cdot \cos 45^\circ,$$

тогда

$$\varepsilon = \frac{\Delta l}{l} = \frac{\Delta S \cos 45^\circ}{a} \cdot \sin 45^\circ = \frac{1}{2} \cdot \frac{\Delta S}{a}.$$

Используя формулу (9.2), получим $\varepsilon = \frac{1}{2} \gamma$. (9.5)

С другой стороны, удлинение диагонали, вызванное действием главных напряжений $\sigma_1 = \tau$ и $\sigma_2 = -\tau$, можно найти из формул (7.7), учитывая, что

$$\sigma_3 = 0: \quad \varepsilon = \varepsilon_1 = \frac{1}{E} (\sigma_1 - \mu \cdot \sigma_2) = \frac{\tau}{E} (1 + \mu). \quad (9.6)$$

Подставив полученное значение в (9.3), получим

$$\frac{\tau}{E}(1 + \mu) = \frac{\gamma}{2},$$

откуда

$$\tau = \frac{E}{2(1 + \mu)} \gamma. \quad (9.7)$$

Таким образом, *относительный сдвиг g и касательное напряжение t прямо пропорциональны, т.е. при сдвиге напряжение и соответствующая ему относительная деформация связаны законом Гука.*

Величину $\frac{E}{2(1 + \mu)}$ обозначают буквой G и называют *модулем упругости при сдвиге* или *модулем упругости второго рода*.

Формула

$$G = \frac{E}{2(1 + \mu)} \quad (9.8)$$

выражает зависимость между модулем упругости при сдвиге и модулем упругости при растяжении.

Между величинами E и G для одного и того же материала имеется следующее соотношение:

$$G \approx 0,4E.$$

Используя формулу (9.6), формулу (9.5) можно записать так:

$$\tau = \gamma G. \quad (9.9)$$

Полученная формула (9.9) носит название *закона Гука при сдвиге в относительной форме* и полностью аналогична с законом Гука при растяжении:

$$\sigma = \varepsilon E.$$

Подставим в выражение (9.7) касательное напряжение τ по формуле (9.1) и угол сдвига γ по формуле (9.2) и получим

$$\Delta S = \frac{Pa}{GF}. \quad (9.10)$$

Данная формула представляет собой *закон Гука при сдвиге в абсолютной форме*, который гласит, что *абсолютный сдвиг прямо пропорционален сдвигающей силе, расстоянию между сдвигаемыми гранями и обратно пропорционален жесткости при сдвиге (GF)*. Закон Гука для деформации

сдвига аналогичен формуле для вычисления абсолютного удлинения при растяжении:

$$\Delta l = \frac{Pl}{EF}.$$

9.3 Практические расчеты на срез, смятие и разрыв заклепочных, болтовых и сварных соединений

Деформация сдвига в чистом виде на практике фактически не встречается. В реальных условиях сдвиг обычно сопровождается смятием поверхностей контактирующих элементов и изгибом, вызванным нормальными напряжениями. Кроме того, касательные напряжения по сечениям, по которым происходит сдвиг, распределяются неравномерно. На практике, однако, с целью упрощения расчета указанной неравномерностью распределения напряжений пренебрегают и считают, что напряжения по сечению (при сдвиге) и по поверхности (при смятии) распределяются равномерно. В частности, такие допущения принимаются при расчете заклепок, шпонок, шлицов и т.д. Расчетные напряжения при этом отличаются от действительных, а потому их следует считать условными. Если известно допускаемое напряжение на срез $[\tau]$, то легко записать условие прочности на срез:

$$\tau_{max} = \frac{P}{F_{cp}} \leq [\tau] \quad (6), \quad (9.11)$$

откуда можно найти площадь среза $F_{cp} \geq \frac{P}{[\tau]}$. (9.12)

Аналогично выглядит и условие прочности для смятия:

$$s_{cm} = \frac{P}{F_{cm}} \leq [s_{cm}]. \quad (9.13)$$

Пример 1 Рассчитать болтовое соединение (рис.9.4), если $P = 8$ кН.

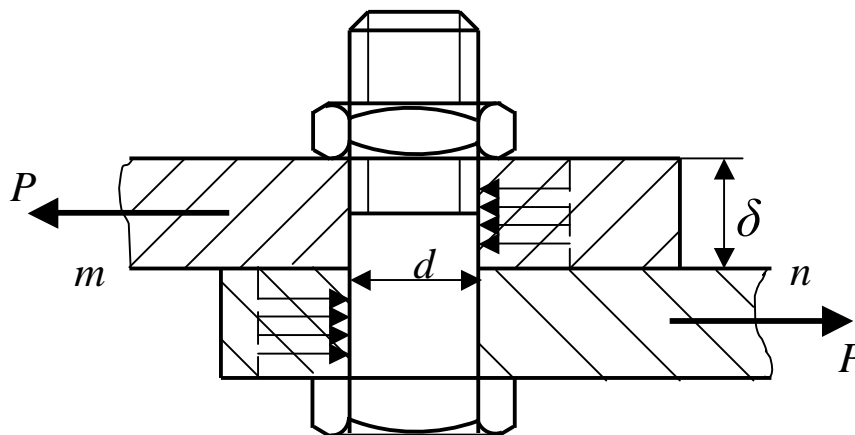


Рисунок 9.4

Толщина скрепляемых листов $d = 8$ мм, $[\tau] = 60$ МПа, $[\sigma]_{см} = 200$ МПа.
Сила $P = 8$ кН стремится срезать соединение по сечению mn .

$$\text{Условие прочности при срезе} \quad t = \frac{P}{F} = \frac{4P}{\pi d^2} \leq [\tau].$$

$$\text{Отсюда} \quad d = \sqrt{\frac{4 \cdot P}{\pi \cdot [\tau]}} = \sqrt{\frac{4 \cdot 8 \cdot 10^{-3}}{\pi \cdot 60}} \cdot 100 = 1,3 \text{ см.}$$

Проверим стенки отверстий деталей на смятие. Для простоты расчета принято считать, что давление равномерно распределяется по проекции полуцилиндрической поверхности стенки высотой δ . Тогда площадь смятия

$$F_{см} = \delta d,$$

$$\text{откуда} \quad \sigma_{см} = \frac{P}{\delta \cdot d} = \frac{8 \cdot 10^{-3}}{0,8 \cdot 10^{-3} \cdot 1,3 \cdot 10^{-2}} = 76,8 \text{ МПа} < [\sigma]_{см}.$$

Если бы оказалось, что $\sigma_{см} > [\sigma]_{см}$, то необходимо было бы диаметр болта увеличить, определив его из условия сопротивления смятию:

$$d \geq \frac{P}{\delta \cdot [\sigma_{см}]}. \quad (9.14)$$

На срез также принято (условно) рассчитывать и сварные соединения.

Наиболее распространены соединения встык и соединения с помощью угловых и валиковых швов. Соединения *встык* применяются, когда соединяемые листы находятся в одной плоскости (рис.9.5, а, б).

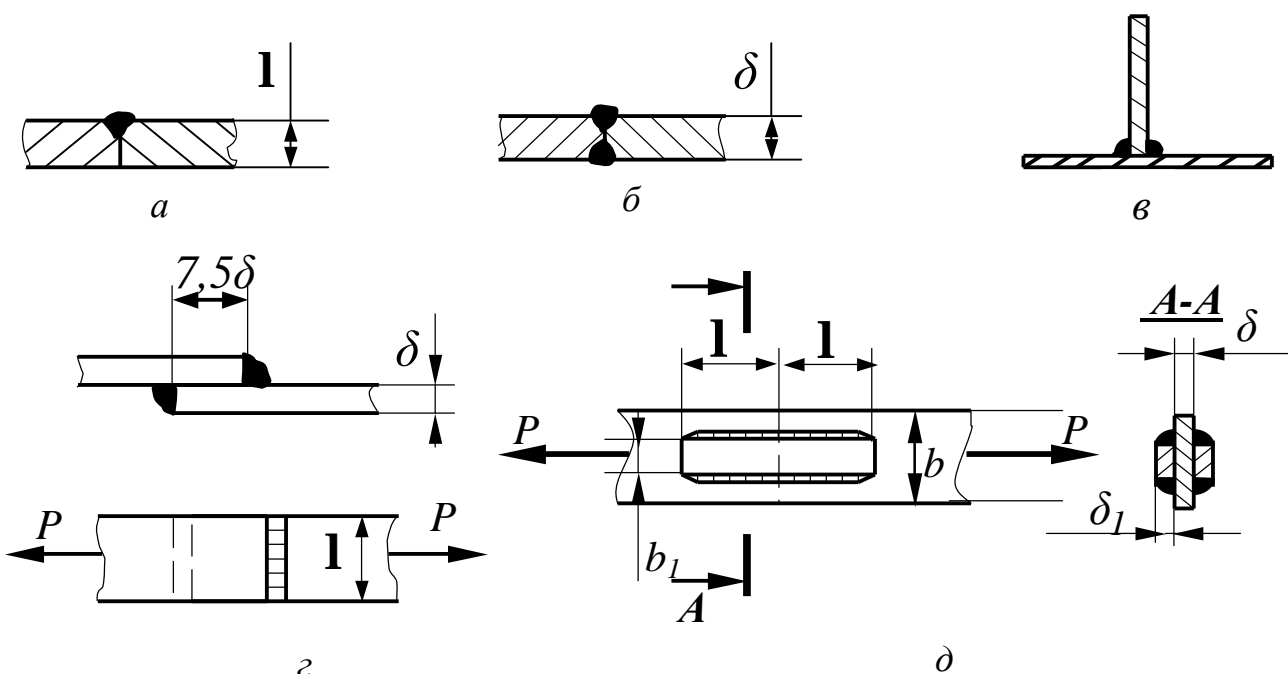


Рисунок 9.5

Соединения с помощью *угловых* швов выполняются, когда соединяемые листы параллельны или перпендикулярны (см. рис.9.5, в).

Если направление углового шва перпендикулярно к действию силы, то шов называется *лобовым* (см. рис.9.5, з). Швы, параллельные усилию, называются *фланговыми* (см. рис.9.5, д).

Если не учитывать наплывы, то в разрезе угловой шов имеет форму равнобедренного прямоугольного треугольника (рис.9.6)

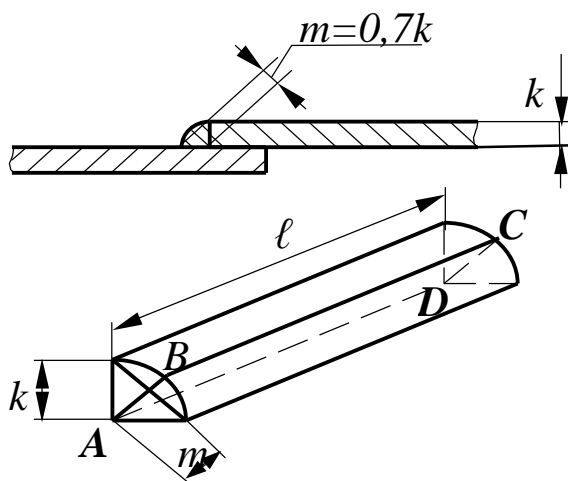


Рисунок 9.6

Разрушение шва будет происходить по его минимальному сечению *ABCD*. За расчетный размер шва, кроме его длины, принимают высоту *m* треугольника, равную $m = k \cos 45^\circ = 0,7k$,

где *k* – высота катета сварного шва.

Расчетная площадь сечения шва составит $F = m \mathbf{l} = 0,7k \mathbf{l}$,
где \mathbf{l} – расчетная длина шва.

Расчет сварных соединений, как и заклепочных, условно ведется в предположении равномерного распределения напряжений по сечению шва.

Рассмотрим расчет фланговых и лобовых швов, т.е. швов, сопротивляющихся действию касательных напряжений. Учитывая, что сопротивление стали срезу ниже, чем растяжению, составляющей нормальных напряжений в любом шве пренебрегают и расчет швов условно производят на срез, предполагая, что касательные напряжения равномерно распределяются по сечению.

При расчете лобовых швов соединения внахлестку (рис.9.7) учитывают оба шва с площадью сечения. Запишем условие прочности сварного шва при

соединении внахлестку: $\tau = \frac{P}{F} = \frac{P}{1,4k \mathbf{l}} \leq [\tau]_9$.

Индекс “э” означает, что изделия свариваются электрической дугой

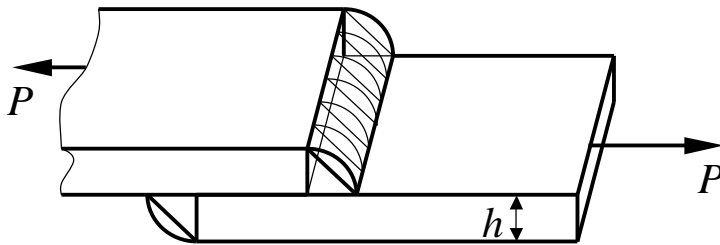


Рисунок 9.7

Пример 2

Определить размеры фланговых швов, соединяющих полосы (рис.9.8). Растягивающая сила $P = 14$ кН, а допускаемое напряжение для металла шва на срез $[\tau]_э = 110$ МПа. Определить расчетную длину сварного шва l_f .

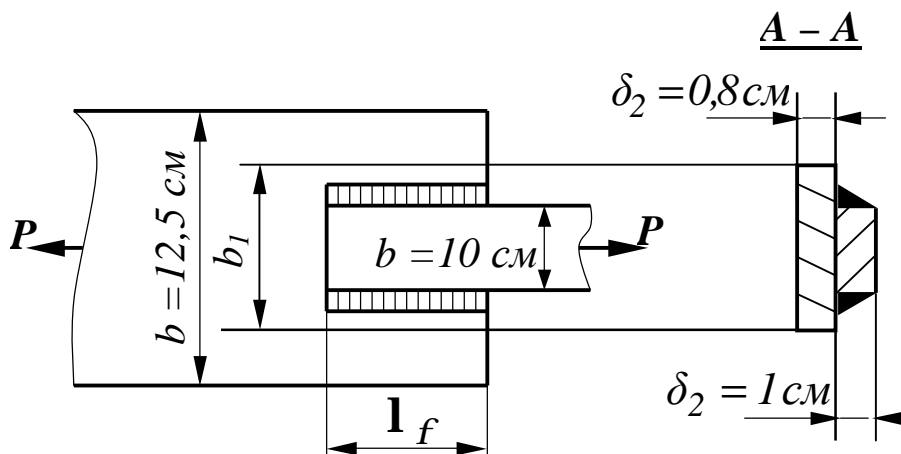


Рисунок 9.8

Из условия прочности шва $\tau_{max} = \frac{P}{F_э} \leq [\tau]_э$.

Площадь опасного сечения $F_э = 2ml = 2l\delta_2 \cos 45^\circ = 1,4l\delta_2$.

Тогда $l = \frac{P}{1,4 \cdot \delta_2 \cdot [\tau_э]} = \frac{140 \cdot 10^{-3}}{1,4 \cdot 1 \cdot 10^{-2} \cdot 110} \cdot 100 = 0,091 \text{ м} = 9,1 \text{ см}$.

Расчетную длину шва l_f найдем, добавив к длине шва l ещё 10 мм, учитывая возможный непровар: $l_\phi = l + 1,0 = 9,1 + 1,0 = 10,1 \text{ см}$.

10 ГЕОМЕТРИЧЕСКИЕ ХАРАКТЕРИСТИКИ ПЛОСКИХ СЕЧЕНИЙ

10.1 Статические моменты плоских сечений. Определение центра тяжести сложной фигуры

При решении задач, связанных, в основном, с изгибом, возникает необходимость оперировать некоторыми геометрическими характеристиками поперечных сечений. В силу своего узкого прикладного значения в курсе геометрии они не изучаются.

К геометрическим характеристикам относятся площади поперечных сечений, моменты инерции, моменты сопротивления, радиусы инерции.

Возьмем некоторое поперечное сечение бруса (рис.10.1). Свяжем его с системой координат x, y .

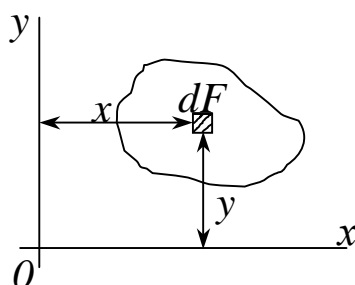


Рисунок 10.1

По аналогии с моментом силы относительно оси запишем момент площади F относительно оси, который называется *статическим моментом*:

$$S_x = \int_F y dF, S_y = \int_F x dF, \quad (10.1)$$

где индекс F у знака интеграла указывает на то, что интегрирование ведется по всей площади сечения. Каждый из интегралов представляет собой сумму произведений элементарных площадок dF на расстояние до соответствующей оси (x или y). Единица измерения статического момента – $м^3$, $мм^3$ или $см^3$.

При параллельном переносе осей величины статических моментов меняются.

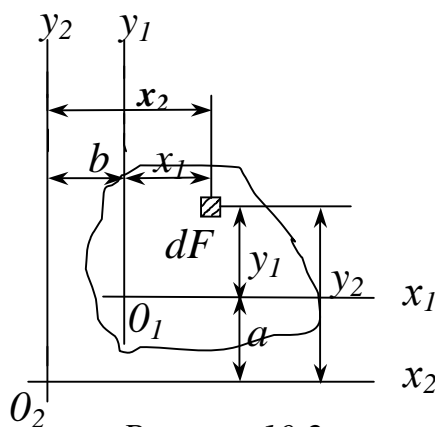


Рисунок 10.2

Рассмотрим две пары параллельных осей x_1, y_1 , и x_2, y_2 (рис.10.2). Пусть расстояние между осями x_1 и x_2 равно a , а между осями y_1 и y_2 равно b . Предположим, что F и S_{x_1}, S_{y_1} известны. Требуется определить S_{x_2}, S_{y_2} .

Из рисунка: $x_2 = x_1 + b$; $y_2 = y_1 + a$.

Искомые статические моменты будут равны:

$$S_{x_2} = \int_F (y_1 + a) dF; \quad S_{y_2} = \int_F (x_1 + b) dF;$$

или
$$S_{x_2} = S_{x_1} + aF; \quad S_{y_2} = S_{y_1} + bF. \quad (10.2)$$

Таким образом, при параллельном переносе осей статический момент меняется на величину, равную произведению площади на расстояние между осями.

Величины a или b могут быть любыми, как положительными, так и отрицательными. Поэтому их всегда можно подобрать (причем единственным образом) так, чтобы произведение $bF = S_{y_1}$, а $aF = S_{x_1}$. Тогда статические моменты S_{x_2} и S_{y_2} обращаются в нуль.

Ось, относительно которой статический момент равен нулю, называется центральной. Среди семейства параллельных осей она является единственной.

Точка пересечения центральных осей называется центром тяжести сечения.

Таким образом, координаты центра тяжести

$$a = y_c = \frac{S_{x_1}}{F}. \quad (10.3)$$

Аналогично, для оси y :

$$b = x_c = \frac{S_{y_1}}{F}. \quad (10.4)$$

Путем поворота осей можно показать, что статический момент относительно всякой оси, проходящей через центр тяжести, равен нулю (точка приложения равнодействующей сил веса).

Для вычисления статических моментов сложной фигуры ее разбивают на простые части, для каждой из которых известны площадь F_i и положение центра тяжести.

Тогда статический момент площади будет:

$$S_x = F_1 y_1 + F_2 y_2 + \mathbf{K} + F_n y_n = \sum_{i=1}^n F_i y_i;$$

$$S_y = F_1 x_1 + F_2 x_2 + \mathbf{K} + F_n x_n = \sum_{i=1}^n F_i x_i.$$

По формулам (10.3) и (10.4) можно найти координаты центра тяжести сложной фигуры:

$$x_c = \frac{S_y}{F} = \frac{\sum_{i=1}^n F_i \cdot x_i}{\sum_{i=1}^n F_i} ; \quad y_c = \frac{S_x}{F} = \frac{\sum_{i=1}^n F_i \cdot y_i}{\sum_{i=1}^n F_i} . \quad (10.5)$$

10.2 Моменты инерции плоских фигур.

Виды моментов инерции

Осевым (или экваториальным) моментом инерции площади фигуры называется интеграл по площади произведения элементарных площадок на квадраты их расстояния до данной оси.

Так, осевые моменты инерции произвольной фигуры (рис.10.3) соответственно равны:

$$I_x = \int_F y^2 dF; \quad I_y = \int_F x^2 dF. \quad (10.6)$$

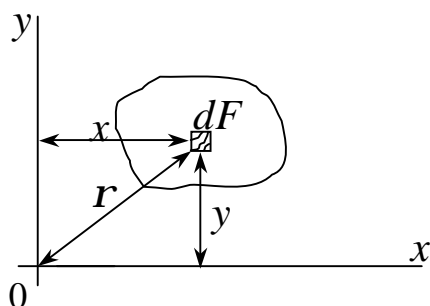


Рисунок 10.3

Полярным моментом инерции площади фигуры относительно данной точки (полюса) называется интеграл по площади произведения элементарных площадок на квадраты их расстояний до полюса:

$$I_r = \int_F r^2 dF. \quad (10.7)$$

Если через полюс проведена система взаимно перпендикулярных осей x , y (см. рис.10.3), то

$$r^2 = x^2 + y^2.$$

Из выражения (10.7) имеем

$$I_r = \int_F (x^2 + y^2) dF = I_y + I_x. \quad (10.8)$$

Величины осевых и полярных моментов инерции всегда положительны.

Центробежным моментом инерции называется интеграл по площади произведений элементарных площадок на их расстояния от координатных осей x , y :

$$I_{xy} = \int_F x \cdot y \, dF. \quad (10.9)$$

В зависимости от положения осей, центробежный момент инерции может быть положительным (рис.10.4, а) или отрицательным (рис.10.4, б), а также равен нулю (рис.10.4, в).

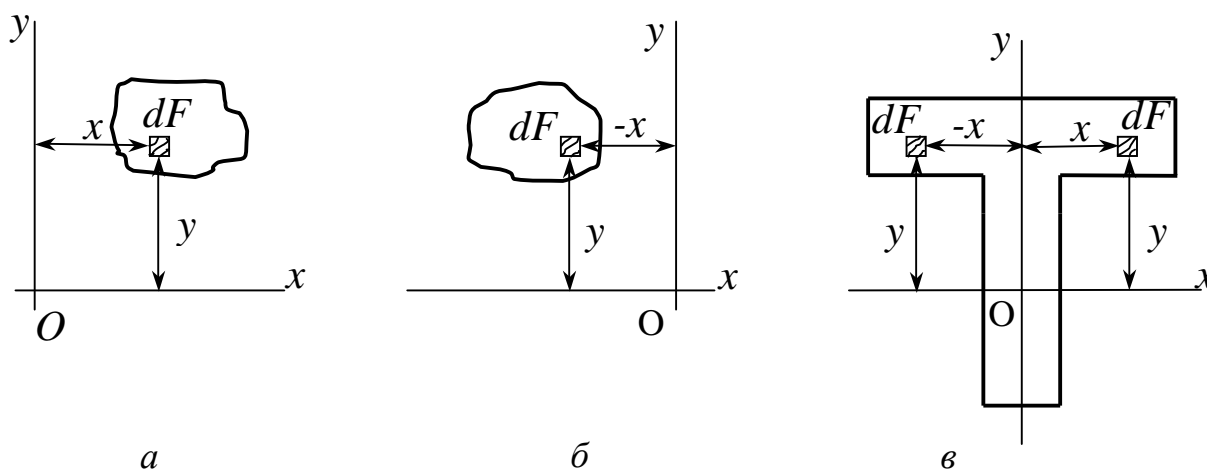


Рисунок 10.4

Оси, относительно которых центробежный момент инерции равен нулю, называются главными.

Ось симметрии фигуры всегда является главной осью, так как каждой положительной величине $xudF$ в первом и третьем квадрантах соответствует такая же, но отрицательная во втором и четвертом квадрантах (см. рис.10.4, в). Другая главная ось будет перпендикулярна к оси симметрии.

Главные оси, проходящие через центр тяжести сечения, называются главными центральными осями.

В расчете интересуют всегда главные центральные оси и моменты инерции относительно них. Единица измерения моментов инерции – м^4 , а также мм^4 , см^4 , дм^4 .

10.3 Моменты инерции простых сечений

Вычислим моменты инерции прямоугольника относительно центральных осей x_c , y_c , параллельных его сторонам (рис.10.5).

Для определения момента инерции относительно оси x_c выделим элементарную площадку в виде узкого прямоугольника высотой dy и шириной b , площадь которого $dF = b dy$.

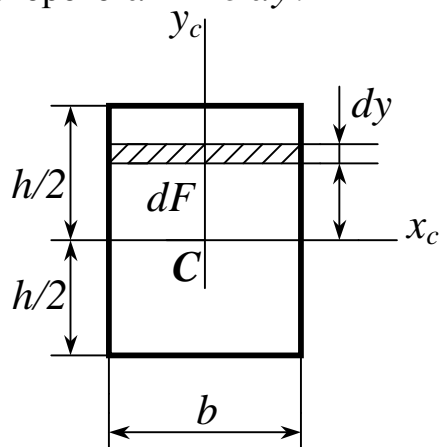


Рисунок 10.5

$$I_x = \int_F y^2 dF = \int_{-\frac{h}{2}}^{\frac{h}{2}} y^2 b dy = b \frac{y^3}{3} \Big|_{-\frac{h}{2}}^{\frac{h}{2}} = 2b \frac{\left(\frac{h}{2}\right)^3}{3} = \frac{2}{3} b \frac{h^3}{8} = \frac{bh^3}{12}.$$

Окончательно:

$$I_x = \frac{bh^3}{12}. \quad (10.10)$$

Очевидно, что

$$I_y = \frac{bh^3}{12}. \quad (10.11)$$

Интеграл не изменится, если все полоски $dF = b dy$ сместить параллельно оси x_c (рис.10.6).

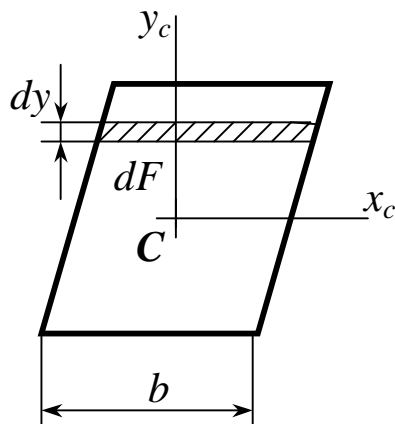


Рисунок 10.6

Таким образом, момент инерции **параллелограмма** относительно центральной оси x_c , параллельной основанию, равен

$$I_x = \frac{bh^3}{12}.$$

Найдем момент инерции **треугольника** относительно оси x , проходящей через его основание (рис.10.7).

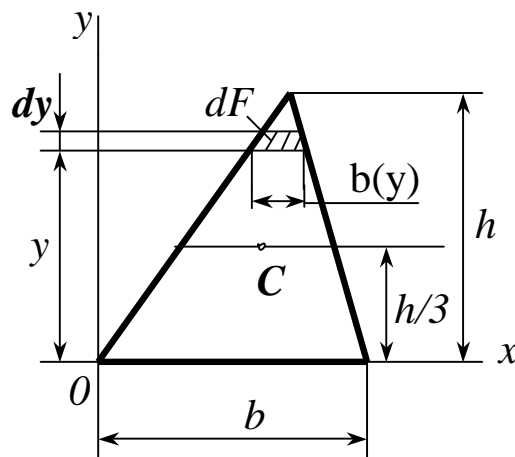


Рисунок 10.7

Выделим элементарную полоску dF , параллельную основанию и имеющую высоту dy и ширину $b(y)$:

$$dF = b(y)dy.$$

Очевидно, что ширина полоски, находящейся на расстоянии y от оси x ,

$$b(y) = \frac{b}{h}(h - y).$$

Следовательно,

$$I_x = \int_F y^2 dF = \int_0^h \frac{b}{h}(h - y)y^2 dy = \frac{bh^3}{12}. \quad (10.12)$$

Вычислим полярный момент инерции **круга** относительно его центра. Для вычисления полярного момента инерции выделим элементарную полоску в виде тонкого кольца (рис.10.8) толщиной dr и длиной $2\pi r$. Площадь такого элемента

$$dF = 2\pi r dr.$$

Полярный момент инерции

$$I_r = \int_F r^2 dF = 2\pi \int_0^R r^3 dr = \frac{\pi R^4}{2} = \frac{\pi D^4}{32}. \quad (10.13)$$

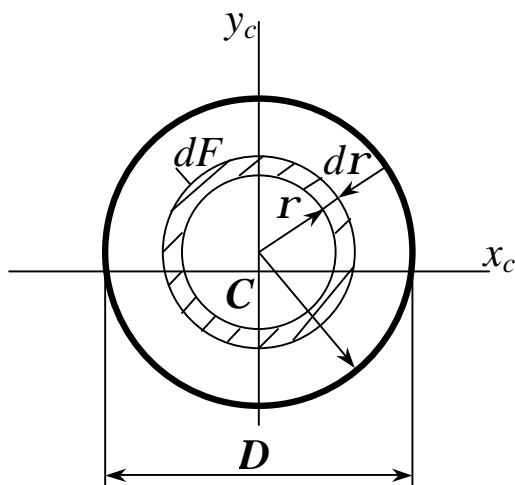


Рисунок 10.8

На основании формулы (10.8)

$$I_r = I_x + I_y.$$

Учитывая, что в силу симметрии круга $I_x = I_y$, получаем

$$I_x = I_y = \frac{\rho D^4}{64}. \quad (10.14)$$

10.4 Моменты инерции относительно осей, параллельных центральным

Выведем формулы преобразования моментов инерции при параллельном переносе осей.

Пусть известны моменты инерции относительно центральных осей x, y и расстояние между осями x, y и x_1, y_1 (рис.10.9). Требуется определить моменты инерции относительно осей x_1, y_1 , параллельных центральным осям x, y . Согласно определению

$$I_{x_1} = \int_F y_1^2 dF; \quad I_{y_1} = \int_F x_1^2 dF; \quad I_{x_1 y_1} = \int_F x_1 y_1 dF. \quad (10.15)$$

Координаты любой точки в новой системе координат x_1, y_1 можно выразить через координаты в старых осях:

$$x_1 = x + b; \quad y_1 = y + a.$$

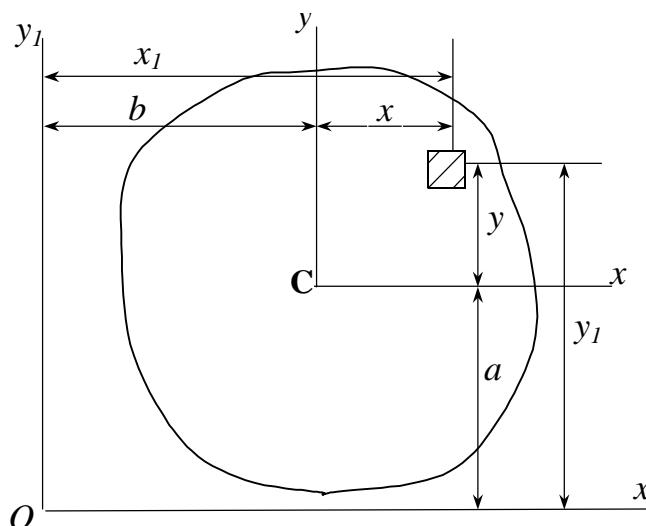


Рисунок 10.9

Подставим эти значения в формулы (10.15) и получим

$$I_{x_1} = \int_F (y + a)^2 dF = \int_F y^2 dF + 2a \int_F y dF + a^2 \int_F dF = I_x + a^2 F .$$

Второе слагаемое является статическим моментом относительно центральных осей, и поэтому оно равно нулю, т.е. $\int_F y dF = S_x = 0$.

Тогда
$$I_{x_1} = I_x + a^2 F . \quad (10.16)$$

По аналогии,

$$I_{y_1} = I_y + b^2 , \quad (10.17)$$

$$I_{x_1 y_1} = I_{xy} + abF. \quad (10.18)$$

Формулы (10.16) и (10.17) позволяют сделать следующее заключение: *момент инерции фигуры относительно любой оси равен моменту инерции относительно центральной оси, параллельной данной, плюс произведение площади фигуры на квадрат расстояния между этими осями.*

На основании формулы (10.18) заключаем, что *центробежный момент инерции относительно любой системы прямоугольных осей равен центробежному моменту относительно системы центральных осей, параллельных данным, плюс произведение площади фигуры на координаты её центра тяжести в новых осях.*

Координаты a и b следует подставлять с учётом знака

Формулы (10.16) и (10.17) показывают, что из всех моментов инерции относительно ряда параллельных осей центральные моменты инерции наименьшие

11 ГЕОМЕТРИЧЕСКИЕ ХАРАКТЕРИСТИКИ ПЛОСКИХ СЕЧЕНИЙ (продолжение)

11.1 Зависимости между моментами инерции при повороте координатных осей

Пусть известны моменты инерции произвольной фигуры (рис.11.1) относительно координатных осей x и y :

$$I_x = \int_F y^2 dF ; \quad I_y = \int_F x^2 dF ; \quad I_{xy} = \int_F xy dF . \quad (11.1)$$

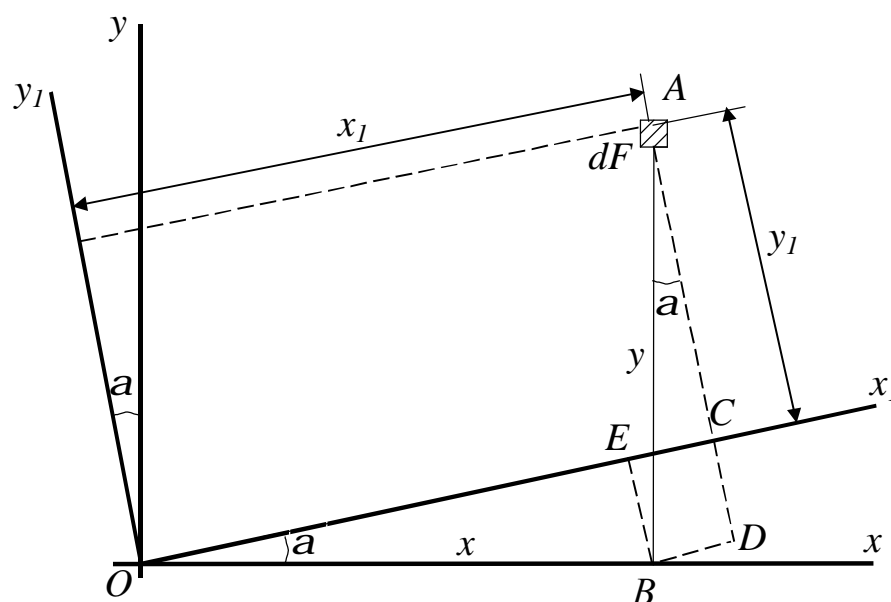


Рисунок 11.1

Требуется определить моменты инерции относительно других осей x_1, y_1 , поворнутых относительно осей x, y на некоторый угол α .

Выделим из сечения какую-нибудь элементарную площадку dF вокруг точки A с координатами (x, y) относительно прежней системы координат:

$$x = OB, \quad y = AB.$$

Координаты той же площадки относительно новой системы координат будут:

$$x_1 = OC, \quad y_1 = AC.$$

Выразим новые координаты x_1, y_1 через старые x, y и угол α , проводя вспомогательные линии CD и BE параллельно оси Oy_1 , а BD параллельно оси Ox_1 . Получим

$$\begin{aligned}x_1 &= OC = OE + BD = x \cos \alpha + y \sin \alpha ; \\y_1 &= AC = AD - CD = y \cos \alpha - x \sin \alpha .\end{aligned}\quad (11.2)$$

Согласно определению

$$I_{x_1} = \int_F y_1^2 dF ; \quad I_{y_1} = \int_F x_1^2 dF ; \quad I_{xy} = \int_F x_1 y_1 dF . \quad (11.3)$$

Подставив выражение (11.2) в выражение (11.3), получим:

$$\begin{aligned}I_{y_1} &= \int_F (x \cos \alpha + y \sin \alpha)^2 dF = \cos^2 \alpha \int_F x^2 dF + \sin 2\alpha \int_F xy dF + \\&+ \sin^2 \alpha \int_F y^2 dF = I_y \cos^2 \alpha + I_x \sin^2 \alpha + I_{xy} \sin 2\alpha .\end{aligned}$$

$$I_{x_1} = \int_F (y \cos \alpha - x \sin \alpha)^2 dF = I_x \cos^2 \alpha + I_y \sin^2 \alpha - I_{xy} \sin 2\alpha .$$

$$\begin{aligned}I_{xy} &= \int_F (y \cos \alpha - x \sin \alpha)(x \cos \alpha + y \sin \alpha) dF = \\&= \left(\cos^2 \alpha - \sin^2 \alpha \right) \int_F xy dF + \frac{1}{2} \sin 2\alpha \left(\int_F y^2 dF - \int_F x^2 dF \right)\end{aligned}$$

Учитывая выражение (11.1), получим:

$$I_{x_1} = I_x \cos^2 \alpha + I_y \sin^2 \alpha - I_{xy} \sin 2\alpha ; \quad (11.4)$$

$$I_{y_1} = I_x \sin^2 \alpha + I_y \cos^2 \alpha + I_{xy} \sin 2\alpha ; \quad (11.5)$$

$$I_{x_1 y_1} = I_{xy} \cos 2\alpha + \frac{I_x - I_y}{2} \sin 2\alpha . \quad (11.6)$$

Формулы (11.4)...(11.6), полученные при повороте любой системы прямоугольных осей, справедливы и для центральных осей.

Складывая выражения (11.4) и (11.5) почленно, находим

$$I_{x_1} + I_{y_1} = I_x + I_y = I_\rho . \quad (11.7)$$

Таким образом, при повороте прямоугольных осей сумма моментов инерции не изменяется и равна полярному моменту инерции относительно начала координат.

При повороте системы координат на угол $\alpha=90^\circ$ имеем

$$I_{x_1} = I_y; \quad I_{y_1} = I_x; \quad I_{x_1 y_1} = -I_{xy}. \quad (11.8)$$

11.2 Определение направления главных осей. Главные моменты инерции

Как уже отмечалось, наибольшее практическое значение имеют главные центральные оси, центробежный момент относительно которых равен нулю. Будем обозначать их буквами u , v . Следовательно, $I_{uv} = 0$.

Для определения положения главных центральных осей несимметричной фигуры повернем произвольную начальную систему центральных осей x и y на угол a (рис. 11.2), при котором $I_{x_1 y_1} = I_{uv} = 0$.

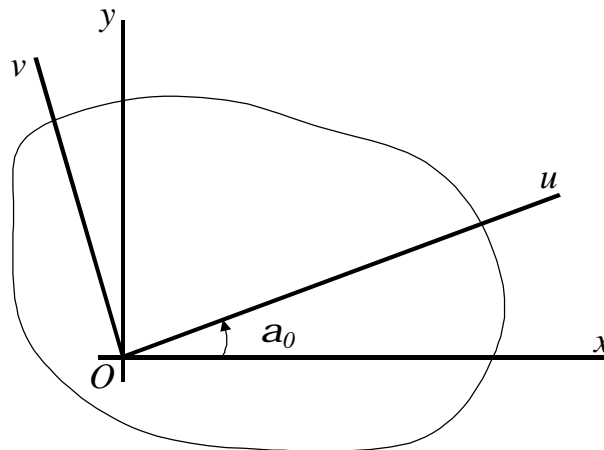


Рисунок 11.2

Из формулы (11.6) получим

$$I_{xy} \cos 2a_0 + \frac{I_x - I_y}{2} \sin 2a_0 = 0. \quad (11.9)$$

Откуда

$$\operatorname{tg} 2a_0 = \frac{2I_{xy}}{I_y - I_x}. \quad (11.10)$$

Полученные из выражения (11.10) два значения угла α_0 отличаются друг от друга на 90° и дают нам положения главных осей. Как легко видеть, меньший из этих углов по абсолютной величине не превышает $\frac{\rho}{4}$. В дальнейшем мы будем пользоваться только меньшим углом.

Проведенную под этим углом (положительным или отрицательным) главную ось будем обозначать u .

Значение главных моментов инерции можно получить из общих формул перехода к повернутым осям (11.4) и (11.5), приняв $\alpha = \alpha_0$:

$$I_u = I_x \cos^2 \alpha_0 + I_y \sin^2 \alpha_0 - I_{xy} \sin 2\alpha_0, \quad (11.11)$$

$$I_v = I_x \sin^2 \alpha_0 + I_y \cos^2 \alpha_0 + I_{xy} \sin 2\alpha_0. \quad (11.12)$$

Составив из выражений (11.11) и (11.12) сумму и разность и выполнив ряд преобразований, получим выражение для I_u и I_v , исключив угол α_0 :

$$I_{u/v} = \frac{I}{2} \left[(I_x + I_y) \pm \sqrt{(I_x - I_y)^2 + 4I_{xy}^2} \right]. \quad (11.13)$$

Таким образом, формулы (11.14)...(11.17) позволяют определить положение главных осей и величины главных центральных моментов инерции.

Если теперь вместо произвольной начальной системы осей x, y принять главные оси, то формулы перехода к повернутым осям будут иметь вид:

$$\begin{aligned} I_{x_1} &= I_u \cos^2 \alpha + I_v \sin^2 \alpha; \\ I_{y_1} &= I_u \sin^2 \alpha + I_v \cos^2 \alpha; \\ I_{x_1 y_1} &= \frac{I}{2} (I_u - I_v) \sin 2\alpha. \end{aligned} \quad (11.14)$$

Важно отметить, что главные моменты инерции обладают свойством экстремальности. В этом легко убедиться, продифференцировав I_{x_1} (см. формулу (11.4)) по переменной α :

$$\begin{aligned} \frac{dI_{x_1}}{d\alpha} &= -I_x \sin 2\alpha + I_y \sin 2\alpha - I_{xy} \cdot 2 \cos 2\alpha = \\ &= -2(I_{xy} \cos 2\alpha + \frac{-I_y + I_x}{2} \cdot \sin 2\alpha) = -2I_{x_1 y_1}. \end{aligned}$$

Отсюда следует, что *производная обращается в ноль для тех осей, относительно которых центробежный момент инерции равен нулю, то есть экстремальные значения имеют моменты инерции относительно главных осей.*

Учитывая, что сумма моментов инерции относительно двух взаимно перпендикулярных осей является величиной постоянной, можно заключить, что относительно одной из главных осей момент инерции имеет максимальное значение, а относительно другой - минимальное.

Можно рекомендовать следующий *порядок определения положения главных центральных осей и величины главных центральных моментов инерции сложного профиля, состоящего из простых частей:*

1 Разбиваем фигуру на простые части, для которых площади и положение их центров тяжести легко определить.

2 Выбираем произвольную систему прямоугольных осей, по отношению к которым определяем координаты центра тяжести заданной фигуры по формулам:

$$x_c = \frac{S_y}{F} = \frac{\sum_{i=1}^n F_i \cdot x_i}{\sum_{i=1}^n F_i}; \quad y_c = \frac{S_x}{F} = \frac{\sum_{i=1}^n F_i \cdot y_i}{\sum_{i=1}^n F_i}. \quad (11.15)$$

3 Проводим центральные оси x_i, y_i каждой фигуры так, чтобы наиболее легко можно было вычислить моменты инерции этих фигур (собственные моменты инерции). Зная их, находим моменты инерции сложной фигуры относительно центральных осей, параллельных собственным осям каждой составной части фигуры, по формулам, полученным из формул (10.16) - (10.18):

$$\begin{aligned} I_x &= \sum_{i=1}^n (I_{x_i} + a_i^2 F_i); \\ I_y &= \sum_{i=1}^n (I_{y_i} + a_i^2 F_i); \\ I_{xy} &= \sum_{i=1}^n (I_{x_i} + a_i b_i F_i). \end{aligned} \quad (11.16)$$

4 Определяем по формуле

$$\operatorname{tg} 2\alpha_0 = \frac{2I_{xy}}{I_y - I_x}$$

угол наклона главных центральных осей по отношению к известным центральным осям фигуры, причём, ось, проведенную под меньшим углом (положительным или отрицательным) будем обозначать буквой u , а перпендикулярную к ней – буквой v .

5 Определяем значения главных центральных моментов инерции по формулам (11.13).

6 Можно выполнить проверку, которая контролирует правильность арифметических вычислений:

$$\text{а) } I_{x_c} + I_{y_c} = I_u + I_v;$$

$$\text{б) } I_{uv} = I_{x_c y_c} \cos 2\alpha_0 + \frac{I_{x_c} - I_{y_c}}{2} \sin 2\alpha_0 = 0.$$

11.3 Моменты сопротивления

Осевым моментом сопротивления называется отношение момента инерции относительно данной оси к расстоянию от неё до наиболее удалённой точки поперечного сечения:

$$W_x = \frac{I_x}{y_{\max}}, \quad W_y = \frac{I_y}{x_{\max}}. \quad (11.17)$$

Единица измерения моментов сопротивления – см³.

Моменты сопротивления относительно главных центральных осей имеют практическое значение. Вычислим моменты сопротивления некоторых простых фигур.

1 Прямоугольник:

$$W_x = \frac{I_x}{y_{\max}} = \frac{\frac{b \cdot h^3}{12}}{\frac{h}{2}} = \frac{b \cdot h^2}{6}, \text{ т.е. } W_x = \frac{b \cdot h^2}{6}; \quad (11.18)$$

$$W_y = \frac{I_y}{x_{\max}} = \frac{\frac{b^3 \cdot h}{12}}{\frac{b}{2}} = \frac{b^2 \cdot h}{6}, \quad W_y = \frac{b^2 \cdot h}{6}. \quad (11.19)$$

2 Круг:

$$W_x = W_y = W = \frac{I_x}{R} = \frac{I_x}{R} = \frac{\pi \cdot R^4}{4R} = \frac{\pi \cdot R^3}{4} = \frac{\pi \cdot D^3}{32} \approx 0,1D^3. \quad (11.20)$$

Для **кольцевого сечения (труба)** ограничимся концентрическими окружностями:

$$W_x = W = \frac{I_x}{D} = \frac{\pi \cdot (D^4 - d^4)}{32D} = \frac{\pi \cdot D^3}{32} (1 - \alpha^4) \approx 0,1D^3 (1 - \alpha^4),$$

где $\alpha = \frac{d}{D}$ – отношение внутреннего диаметра d трубы к её наружному диаметру D .

Полярным моментом сопротивления называют отношение полярного момента инерции к расстоянию от полюса до наиболее удалённой точки сечения:

$$W_\rho = \frac{I_\rho}{\rho_{\max}}.$$

Для круга:

$$W_\rho = \frac{I_\rho}{R} = \frac{\pi \cdot R^3}{2} = \frac{\pi \cdot D^3}{16} \approx 0,2D^3. \quad (11.21)$$

Для кольцевого сечения:

$$W_\rho = \frac{I_\rho}{\frac{D}{2}} = \frac{\pi \cdot D^3}{16} (1 - \alpha^4) = 0,2D^3 (1 - \alpha^4). \quad (11.22)$$

Как видим, момент сопротивления не подчиняется принципу суперпозиции.

11.4 Понятие о радиусе и эллипсе инерции

Момент инерции фигуры относительно какой-либо оси можно представить в виде произведения площади фигуры на квадрат некоторой величины, называемой радиусом Инерции

$$I_x = \int_F y^2 dF = F \cdot i_x^2,$$

где i_x - радиус инерции относительно оси \mathbf{x} .

Отсюда

$$i_x = \sqrt{\frac{I_x}{F}}. \quad (11.23)$$

Аналогично

$$i_y = \sqrt{\frac{I_y}{F}}. \quad (11.24)$$

Главным центральным осям инерции соответствуют главные радиусы инерции

$$i_u = \sqrt{\frac{I_u}{F}}; \quad i_v = \sqrt{\frac{I_v}{F}}. \quad (11.25)$$

Например, для **прямоугольника**, изображенного на рис.10.5, главные радиусы инерции равны:

$$i_x = i_u = \sqrt{\frac{bh^3}{12bh}} = \frac{h}{2\sqrt{3}}; \quad i_y = i_v = \sqrt{\frac{b^3h}{12bh}} = \frac{b}{2\sqrt{3}}.$$

Главный радиус инерции для **круга** (см рис.10.8) равен

$$i = \sqrt{\frac{\pi D^4 \cdot 4}{64\pi 4^2}} = \frac{D}{4}.$$

Построим на главных центральных осях инерции фигуры эллипс с полуосями, равными главным радиусам инерции, причем вдоль оси u отложим отрезки i_v , а вдоль оси v - отрезки i_u (рис.11.3).

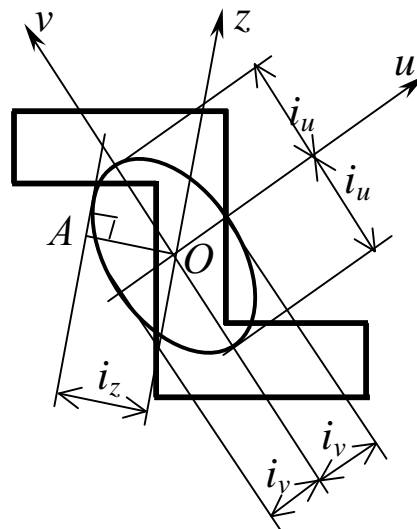


Рисунок 11.3

Такой эллипс, называемый *эллипсом инерции*, обладает следующим свойством: радиус инерции относительно любой центральной оси определяется как перпендикуляр OA , проведенный из центра эллипса на касательную, параллельную рассматриваемой оси.

12 КРУЧЕНИЕ

12.1 Понятие о кручении. Построение эпюры крутящих моментов

Под кручением понимается такой вид нагружения, при котором в поперечных сечениях стержня возникает только крутящий момент. Прочие силовые факторы (изгибающие моменты, продольные и поперечные силы) равны нулю (рис.12.1).

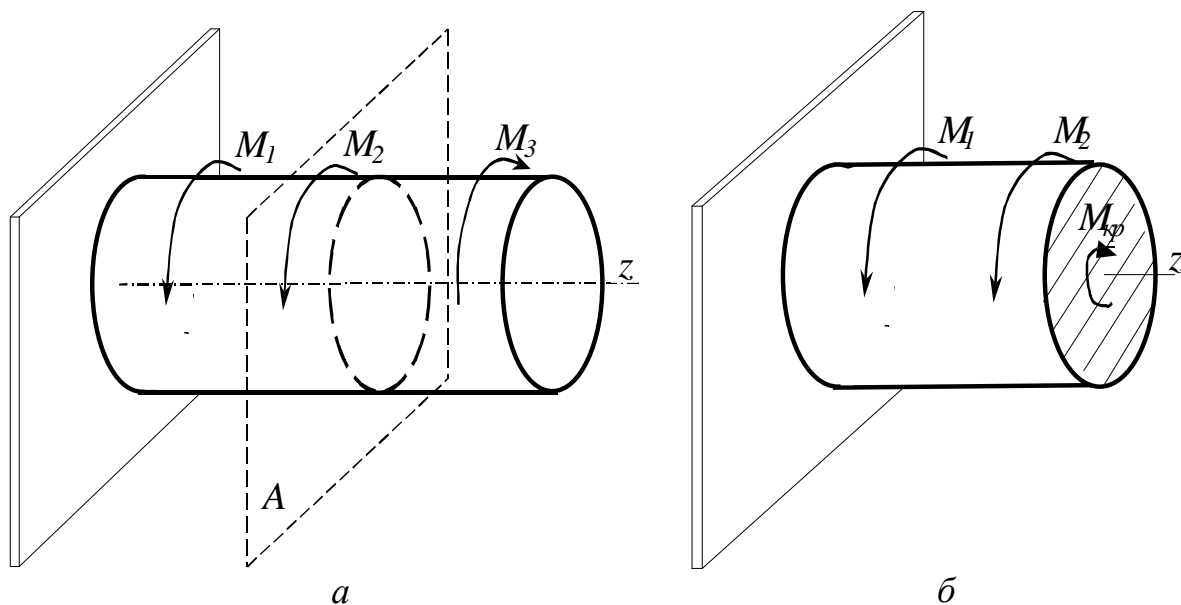


Рисунок 12.1

Стержень, работающий на кручение, называется валом.

Для крутящего момента, независимо от формы сечения, принято следующее *правило знаков*: если наблюдатель смотрит на поперечное сечение со стороны внешней нормали и видит момент $M_{кр}$, направленный *по ходу часовой стрелки*, то момент считается *положительным*. При противоположном направлении моменту приписывается знак «минус». На рис.12.1, б в сечении А показанный крутящий момент является положительным.

Знаки крутящих моментов проще определять по направлению внешних моментов: крутящий момент в сечении $M_{кр}$ считается положительным, если при взгляде со стороны сечения *внешней нормали скручивающий момент направлен против хода часовой стрелки* (см. рис.12.2, б).

Крутящий момент в любом сечении равен сумме моментов всех сил с одной стороны от сечения относительно оси стержня.

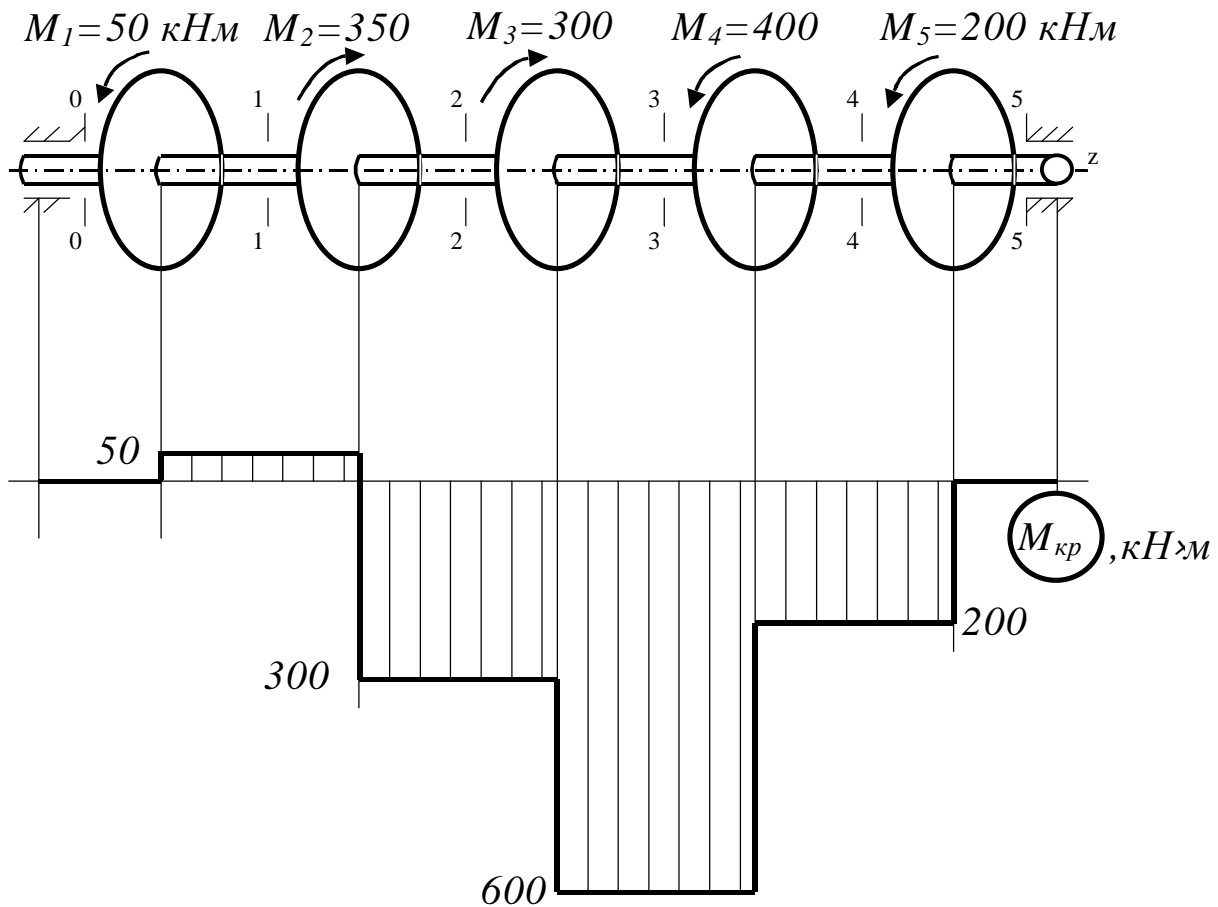


Рисунок 12.2

Указанным правилом знаков руководствуются при построении эпюр крутящих моментов. Рассмотрим пример построения эпюры крутящих моментов. Пусть на вал действуют моменты M_1, M_2, \dots, M_5 (см. рис.12.2).

На разных участках вала крутящий момент будет иметь различную величину.

Часть вала слева от шестерни, к которой приложен внешний (скручивающий) момент M_1 , не нагружен и, если пренебречь трением в опоре, то можно считать крутящий момент в сечении 0-0: $M_{кр0}=0$.

Часть вала справа от $M_1=50 \text{ кН}\cdot\text{м}$ будет находиться в равновесии под действием момента M_1 и крутящего момента в сечении 1-1, т.е. $M_{кр1}$. Поскольку внешний момент M_1 направлен против хода часовой стрелки, то $M_{кр1}$ будет положительным.

$$M_{кр1} = M_1 = 50 \text{ кН}\cdot\text{м}.$$

В сечении 2-2 крутящий момент $M_{кр2}$ будет равен сумме внешних моментов с учетом их знаков:

$$M_{кр2} = M_1 - M_2 = M_{кр1} - M_2 = -300 \text{ кН}\cdot\text{м}.$$

Далее, рассуждая аналогично, получим:

$$\begin{aligned}
 M_{кр3} &= M_1 - M_2 - M_3 = M_{кр2} - M_3 = -600 \text{ кН}\cdot\text{м}; \\
 M_{кр4} &= M_{кр3} + M_4 = -200 \text{ кН}\cdot\text{м}; \\
 M_{кр5} &= M_{кр4} + M_5 = 0.
 \end{aligned}$$

На основании полученных величин крутящих моментов построим их эпюру, откладывая в определенном масштабе ординаты от базовой линии.

Примем положительные значения $M_{кр}$ откладывать вверх, хотя можно принять и другое предположение.

Распределение крутящих моментов по длине вала показано на рис.12.2, откуда видно, что наибольший скручивающий (внешний) момент не всегда является наибольшим крутящим моментом на валу. При расчете же валов на кручение в формулах используются значения крутящих моментов, которые необходимо брать из эпюры.

Иногда требуется рассчитать вал при известной передаваемой мощности N и числе оборотов вала n . Как известно из курса теоретической механики, момент совершает работу на угле поворота. Обозначив угловую скорость вала ω , найдем, что за время t вал повернется на угол φ , (в радианах)

$$j = \omega t = \frac{\rho n}{30} t,$$

а момент $M_{кр}$ совершит работу

$$A = M_{кр} j = M_{кр} \frac{\rho n}{30} t.$$

Тогда мощность (работа за единицу времени)

$$N = \frac{A}{t} = \frac{M_{кр} \rho n}{30}.$$

Отсюда следует, что

$$M_{кр} = 9,55 \frac{N}{n}, \quad (12.1)$$

где N - мощность, передаваемая валом, кВт;

n - частота вращения, об/мин;

$M_{кр}$ - крутящий момент, кН·м.

В старой технической литературе использовалась внесистемная единица мощности – лошадиная сила (л.с.). Если передаваемая валом мощность измеряется в л.с., то

$$M_{кр} = 7,16 \frac{N}{n}.$$

12.2 Напряжения и деформации при кручении круглого вала

При расчете вала на кручение решают две основные задачи: определяют напряжения, возникающие в сечении, и находят угловые перемещения в зависимости от внешних моментов. Решение этих задач существенно зависит от формы сечения и представляет большую сложность для широкого класса тонкостенных стержней.

При расчете задачи о кручении вала используют *гипотезу плоских сечений*, в основе которой положено предположение, что при деформации кручения круглые поперечные сечения остаются плоскими и поворачиваются одно относительно другого как жесткое целое.

Опыты показывают, что при скручивании вала круглого сечения моментом M (рис.12.3) происходит следующее: все образующие поворачиваются на один и тот же угол сдвига g ; радиусы, нанесенные на торцевом сечении, после деформации не искривляются; расстояния между смежными сечениями практически не меняются, т.е. сечения 1-1 и 2-2 (см. рис.12.3, а), поворачиваясь друг относительно друга на угол закручивания dj , сохраняют между собой расстояние dz .

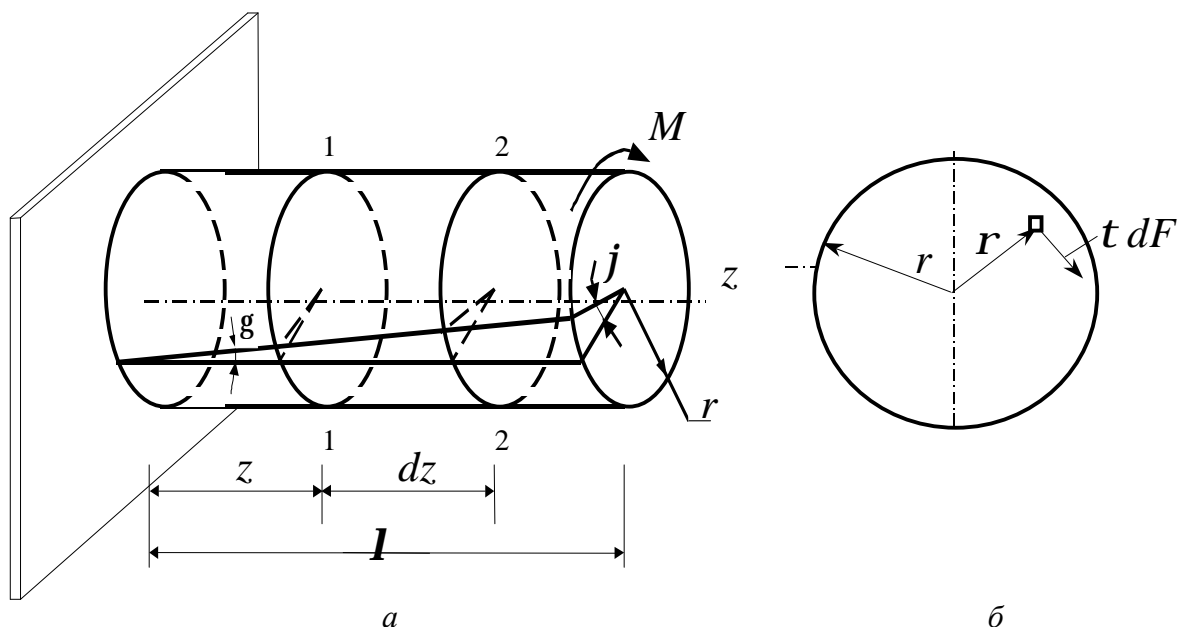


Рисунок 12.3

Чтобы определить напряжения в поперечных сечениях стержня, рассмотрим, прежде всего, *статическую сторону задачи*.

Поскольку при кручении в сечении действует единственный силовой фактор – крутящий момент $M_{кр}$, который вызывает только касательные напряжения, в качестве уравнения равновесия составим сумму моментов относительно оси вала:

$$SM_z(P_k) = 0; \quad M_{кр} - \int_F r t dF = 0$$

или

$$M_{кр} = \int_F r t dF, \quad (12.2)$$

где t – касательное напряжение, действующее на элементарной площадке dF , расположенной на произвольном расстоянии от центра сечения (рис.12.3, б).

Характер распределения напряжений по сечению выясним, рассмотрев *геометрическую картину деформации* вала при кручении.

Для этого двумя поперечными сечениями выделим из бруса элемент длиной dz , из него двумя цилиндрическими поверхностями с радиусами r и $r+dp$ выделим элементарное кольцо (рис.12.4).

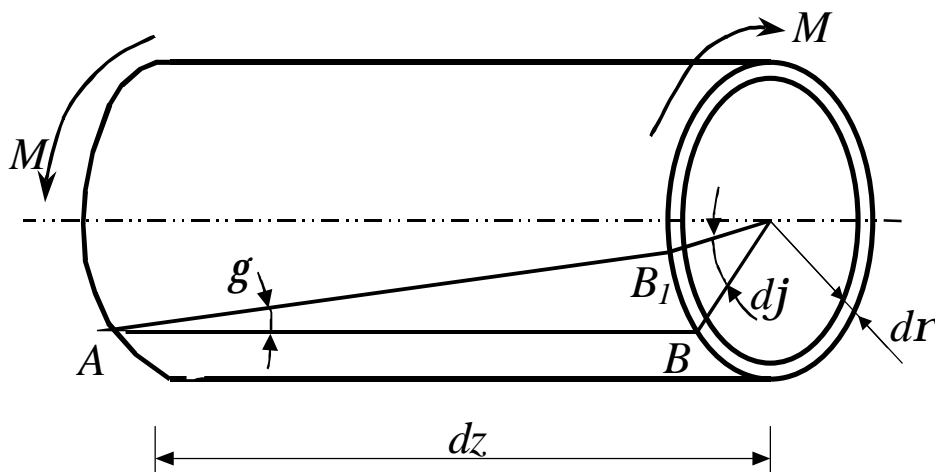


Рисунок 12.4

Правое торцевое сечение поворачивается при кручении относительно левого на угол dj . Образующая линия AB поворачивается при этом на угол γ и занимает положение AB_1 . Отрезок BB_1 равен rdj или gdz .

Следовательно,

$$g = r \frac{dj}{dz}. \quad (12.3)$$

Угол g представляет собой не что иное, как угол сдвига цилиндрической поверхности. Величина $\frac{dj}{dz}$ обозначается обычно через Q и называется *относительным углом закручивания* и представляет собой угол взаимного поворота двух сечений, отнесенный к расстоянию между ними:

$$Q = \frac{dj}{dz}. \quad (12.4)$$

Величина Q аналогична относительному удлинению при растяжении (DI/I). Вводя обозначение Q , получим

$$g = Qr. \quad (12.5)$$

Теперь рассмотрим *физическую сторону задачи*, устанавливающую связь между напряжением и деформацией. Поскольку при кручении каждый элемент вала испытывает деформацию сдвига, то, подставляя в закон Гука при сдвиге (9.7) значение угла сдвига (12.5), получаем

$$t = Gg = GQr. \quad (12.6)$$

Из формулы (12.6) видно, что касательные напряжения t прямо пропорциональны расстоянию r от центра сечения и максимального значения будут достигать у поверхности при $r = r$:

$$t_{max} = t_r = GQ.$$

Подставляя уравнение (12.6) в уравнение (12.2), будем иметь

$$M_{кр} = GQ \int_F r^2 dF = Gq I_r..$$

Отсюда получим формулу для *относительного угла закручивания круглого стержня*

$$q = \frac{dj}{dz} = \frac{M_{кр}}{GI_r}. \quad (12.7)$$

Произведение GI_r называют *жесткостью стержня при кручении*.

Из уравнения (12.7) легко определить dj :

$$dj = \frac{M_{кр} dz}{GI_r}, \quad (12.8)$$

откуда

$$j = \frac{M_{кр} \mathbf{l}}{GI_r}, \quad (12.9)$$

где \mathbf{l} – расстояние между сечениями, для которых определяется взаимный угол поворота j . Выражение (12.9) представляет собой закон Гука при кручении.

Теперь подставим в уравнение (12.6) значение Q согласно выражению (12.7) и получим

$$t = \frac{M_{кр}}{I_r} r. \quad (12.10)$$

Таким образом, касательные напряжения в поперечном сечении распределены вдоль радиуса по линейному закону и имеют наибольшее значение в точках наиболее удаленных от осей стержня (рис. 2.5)

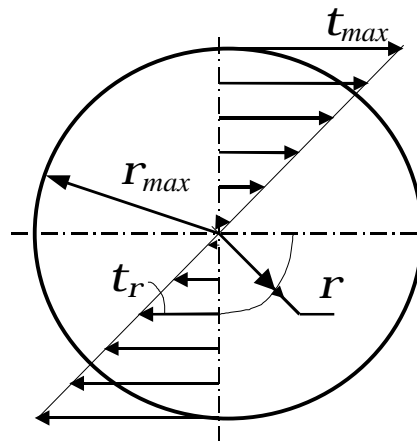


Рисунок 12.4

Максимальное касательное напряжение, действующее на периферии стержня,

$$t_{max} = \frac{M_{кр}}{I_r} r_{max} = \frac{M_{кр}}{W_r}, \quad (12.11)$$

где $W_r = \frac{I_r}{r_{max}}$ – полярный момент сопротивления, $см^3$.

Формулы полярных моментов сопротивления приведены в лекции 11.

12.3 Условия прочности и жесткости

Условие прочности при кручении можно записать, используя формулу для определения максимального касательного напряжения:

$$t_{max} = \frac{M_{кр}}{W_r} \leq [t], \quad (12.12)$$

где $[t]$ – допускаемое напряжение при кручении (чистом сдвиге).

Обычно $[t] = 0,6[s]$.

Проектировочный расчет состоит в определении диаметра вала. Зная момент сопротивления для круглого сечения

$$W_p = \frac{\rho D^3}{16} \approx 0,2D^3,$$

найдем диаметр вала

$$D \geq \sqrt[3]{\frac{M_{кр}}{0,2[t]}}. \quad (12.12)$$

Помимо расчета на прочность валы рассчитывают и на жесткость, ограничивая погонные углы закручивания некоторой допускаемой величиной $[q]$:

$$q_{max} = \frac{M_{кр}}{GI_p} \leq [q], \quad (12.14)$$

откуда также можно найти диаметр вала.

Из двух найденных диаметров принимается больший.

Пример. Подобрать диаметр вала (см. рис.12.2), если $[t] = 120 \text{ МПа}$.

Выбираем наибольший крутящий момент на валу, используя эпюру $M_{кр}$ (см. рис.12.2): $M_{крmax} = 600 \text{ кН} \cdot \text{м}$.

Из формулы (12.12)

$$D \geq \sqrt[3]{\frac{M_{кр}}{0,2[t]}} = \sqrt[3]{\frac{600 \cdot 10^3}{0,2 \cdot 120}} = 0,292 = 292 \text{ мм}.$$

Выбираем $D = 300 \text{ мм}$.

13 ЧИСТЫЙ ИЗГИБ

13.1 Вычисление нормальных напряжений при чистом изгибе. Закон Гука при изгибе

Рассмотрим наиболее простой случай изгиба, а именно *чистый изгиб*.

Под *чистым изгибом* понимается такой вид нагружения, при котором в поперечных сечениях бруса возникают только изгибающие моменты, а поперечные силы обращаются в нуль.

Для тех участков бруса, где соблюдается это условие, изгибающий момент остается постоянным (вспомним, что $\frac{dM}{dz} = Q$. Если $Q = 0$, то $M = const$).

Условия чистого изгиба могут возникать при различных внешних нагрузках. Покажем некоторые характерные примеры (рис.13.1).

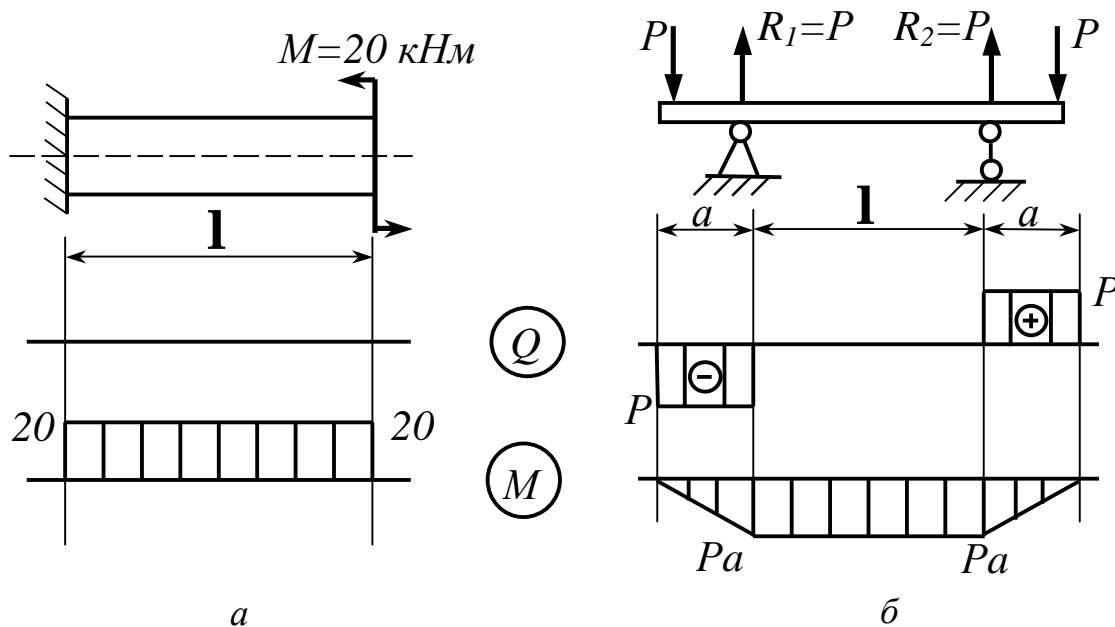


Рисунок 13.1

Консольная балка (см. рис. 13.1, а) подвергается чистому изгибу на всей ее длине l , а балка на опорах (см. рис. 13.1, б), нагруженная симметрично силами P (например, вагонная ось), испытывает чистый изгиб на участке между опорами.

Отвлекаясь от особенностей приложения нагрузки и условий закрепления бруса в целом, рассмотрим только тот его участок, где $M=const$ и $Q=0$ (рис.13.2)

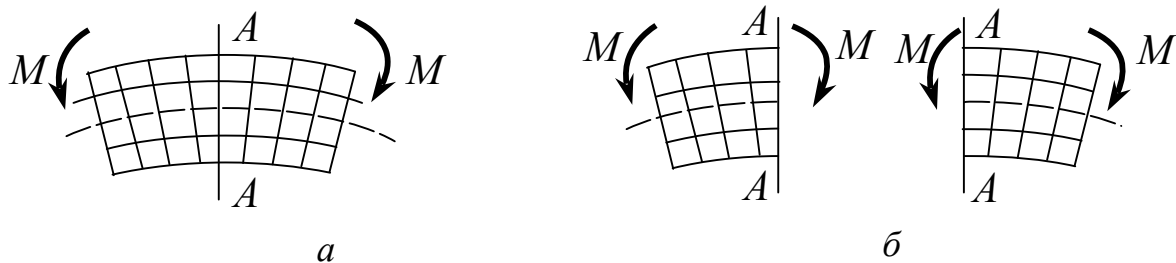


Рисунок 13.2

На границах этого участка действуют только моменты M , под действием которых брус изогнется. Так как в любом сечении бруса возникает один и тот же изгибающий момент, то в случае однородного бруса изменение кривизны для всех участков будет одним и тем же. Следовательно, *при чистом изгибе ось однородного бруса принимает форму дуги окружности.*

Рассмотрим среднее сечение стержня $A-A$ (см. рис.13.2, а). Точки этого сечения по условиям симметрии не могут получать преимущественных смещений ни вправо, ни влево, поскольку и та, и другая стороны полностью равноправны. Следовательно, это сечение остается плоским. Разрезаем груз на две равные части сечением $A-A$, получаем участки вдвое меньше, находящиеся в тех же условиях, что и целый участок бруса (см. рис.13.2, б). Для каждой из полученных половин приведенные рассуждения могут быть повторены. Этот процесс деления можно продолжить и дальше. Следовательно, *все сечения однородного бруса при чистом изгибе не искривляются, а лишь поворачиваются.* Сказанное не относится к краевым зонам, где в силу особенности приложения внешних сил возможны местные отступления от указанной закономерности. В соответствии с принципом Сен-Венана краевую зону следует исключить.

В зависимости от направления изгибающего момента M одни волокна балки растягиваются, а другие – сжимаются. Например, на рис.13.2 растягиваются верхние волокна, а сжимаются – нижние. Так как деформация продольных волокон по высоте балки меняется непрерывно, то на каком-то уровне можно найти и такие волокна, длина которых при изгибе остается неизменной.

Совокупность волокон, не меняющих своей длины при изгибе балки, называется нейтральным слоем (н.с.).

Волокна, принадлежащие нейтральному слою, до деформации лежат в одной плоскости (рис.13.3), а в деформированном состоянии образуют некоторую цилиндрическую поверхность. Каждое поперечное сечение балки пересекается с нейтральным слоем по прямой, которая называется *нейтральной линией* (н. л.) сечения.

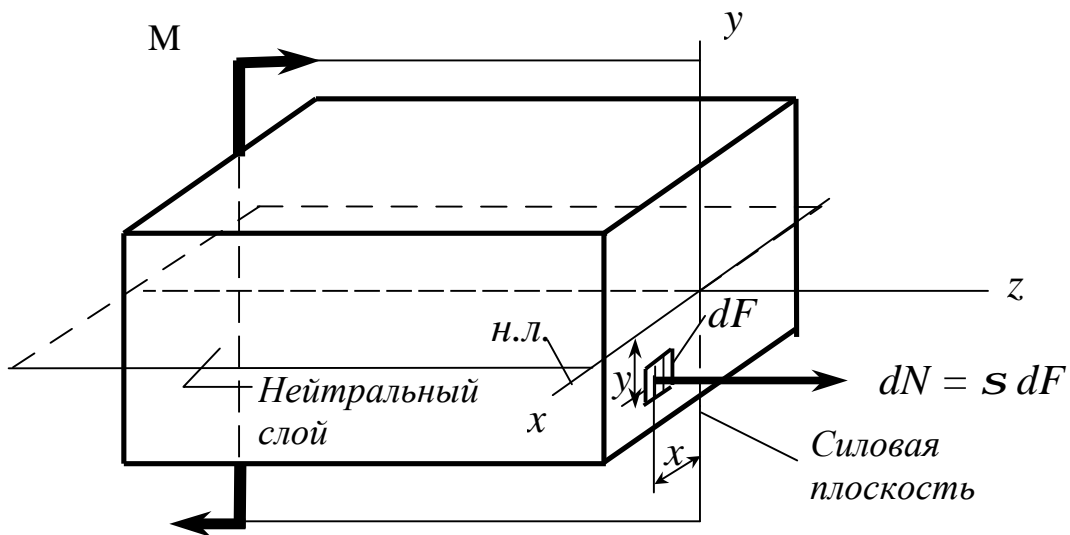


Рисунок 13.3

При плоском изгибе нейтральный слой оказывается перпендикулярным к *силовой плоскости* (т.е. плоскости, в которой приложены внешние силы), а значит, нейтральная линия перпендикулярна к силовой линии в сечении. Будем считать, что ось x (см. рис. 13.3) проведена в сечении так, что она совпадает с нейтральной линией (но положение последней по высоте сечения пока неизвестно). Силовая плоскость на рис.13.3 совпадает с плоскостью yz и является плоскостью симметрии сечения балки.

Для определения нормальных напряжений в любой точке поперечного сечения балки выделим вокруг любой точки с координатами x и y (см. рис.13.3) элементарную площадку dF , обозначим действующую на нее силу $dN = S dF$. Рассматриваемая часть балки находится в равновесии под действием внешних сил, обращающих пару M , и нормальных усилий dN , заменяющих отброшенную часть балки. Поскольку закон распределения нормальных напряжений S по сечению неизвестен, то задача по их определению является статически неопределимой, для раскрытия которой необходимо рассмотреть три стороны задачи: статическую, геометрическую и физическую.

Статическая сторона задачи заключается в составлении уравнений равновесия. При чистом изгибе $Q_x = Q_y = M_{кр} = 0$. Проекция пары M на любую ось также равна нулю. Поэтому из шести уравнений равновесия можем составить только три:

$$\sum F_{kx} = 0; \quad \int_F s dF = 0; \quad (13.1)$$

$$\sum M_y(F_k) = 0; \quad \int_F s x dF = 0; \quad (13.2)$$

$$\sum M_x(F_k) = 0; \quad M - \int_F s y dF = 0. \quad (13.3)$$

Переходя к геометрической стороне задачи, рассмотрим деформацию элемента балки, ограниченную двумя смежными поперечными сечениями $m-m$ и $n-n$ (рис. 13.4, а), отстоящими друг от друга на расстоянии dz , и, приняв во внимание гипотезу плоских сечений, рассмотрим его деформированное состояние (рис. 13.4, б).

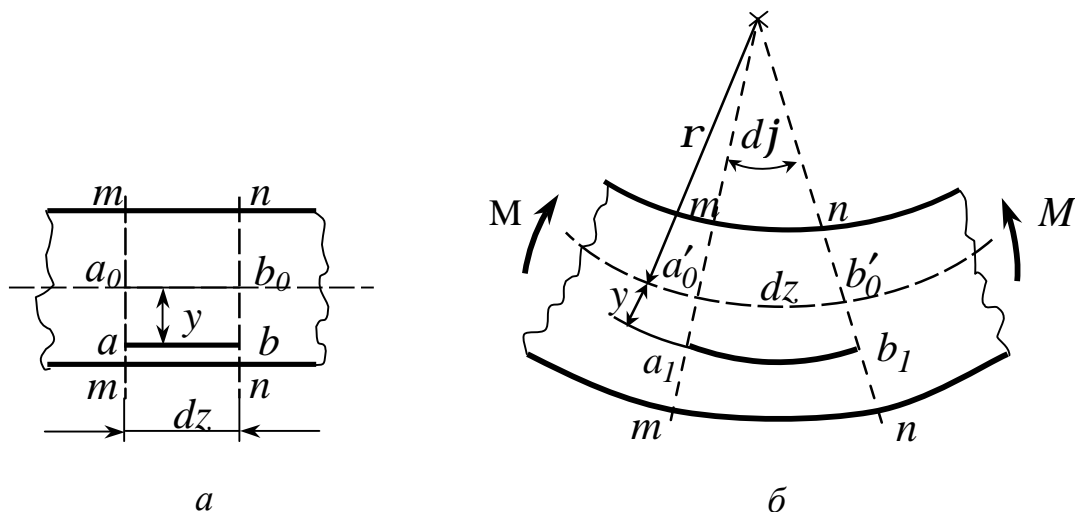


Рисунок 13.4

Сечения $m-m$ и $n-n$ остаются плоскими и поворачиваются на угол dj . Прямолинейный элемент $a_0 b_0$ нейтрального слоя превращается в дугу ($a \zeta b \zeta$) с радиусом r , а волокно, находящееся на расстоянии y от нейтрального слоя, – в криволинейное волокно $a_1 b_1$ с радиусом кривизны $(r + y)$. Относительное удлинение этого волокна равно:

$$e = \frac{a_1 b_1 - ab}{ab}.$$

Подставляем в данную формулу длины $a_1 b_1 = (r + y) dj$ и $ab = r dj$

и получаем

$$e = \frac{(r + y) dj - r dj}{r dj},$$

или

$$e = \frac{y}{r}. \quad (13.4)$$

Физическая сторона задачи заключается в использовании закона Гука.

Каждое волокно балки испытывает деформацию растяжения или сжатия.

Следовательно, по закону Гука:

$$s = E e = E \frac{y}{r}. \quad (13.5)$$

Таким образом, при чистом изгибе напряжения в поперечном сечении изменяются по линейному закону.

Подставим уравнение (13.5) в уравнение (13.1):

$$\int_F E \frac{y}{r} dF = 0; \quad \text{или} \quad \frac{E}{r} \int_F y dF = 0.$$

Откуда

$$\int_F y dF = 0.$$

Этот интеграл представляет собой статический момент площади относительно оси x (ось x – нейтральная линия). Так как статический момент равен нулю, то *нейтральная линия проходит через центр тяжести*, то есть *координата y* в выражениях (13.4) и (13.5) получает определенность: *координата y отсчитывается от центральной оси*. Точно так же получает определенность и величина r как *радиус кривизны нейтрального слоя*.

Подставим уравнение (13.5) в уравнение (13.2):

$$\frac{E}{r} \int_F x y dF = 0.$$

Так как $\frac{E}{r} \neq 0$, то $\frac{E}{r} \int_F x y dF = 0$; то есть $I_{xy} = 0$.

Последнее означает, что оси y и z – главные центральные оси сечения.

Таким образом, если силовая плоскость совпадает с одной из главных центральных осей сечения, то изгиб будет плоским, и нейтральный слой сечения совпадает с другой главной центральной осью.

Подставим уравнение (13.5) в уравнение (13.3):

$$\frac{E}{r} \int_F y^2 dF = M. \quad (13.6)$$

Откуда

$$\frac{I}{r} = \frac{M}{EI_x}, \quad (13.7)$$

где $I_x = \int_F y^2 dF$ – момент инерции сечения относительно нейтральной линии.

Формула (13.7) в проведенном расчете была вспомогательной, однако она имеет и большое самостоятельное значение. Её можно трактовать как *закон Гука при изгибе*, поскольку она связывает деформацию (кривизну нейтрального слоя $1/r$) с действующим в сечении моментом. Произведение EI_x носит название *жесткости сечения при изгибе*, $H\mathcal{M}^2$. Из формулы (10) видно, что если балка изготовлена из однородного материала ($E=const$) и имеет постоянное сечение ($I=const$), то при чистом изгибе ($M=const$) ось балки искривляется по дуге окружности ($1/r=const$, и, значит, $r=const$).

Подставим уравнение (13.6) в уравнение (13.5) и получим величину нормального напряжения в произвольной точке сечения, расположенной на высоте y :

$$S = \frac{M_x y}{I_x}. \quad (13.8)$$

Выражение (13.7) показывает, что *нормальные напряжения при изгибе меняются по высоте сечения по линейному закону*. При этом они постоянны по ширине сечения. Кроме этого, из формулы (13.8) следует, что независимо от формы и размеров сечения напряжения в точках нейтральной линии равны нулю. Величина нормального напряжения S линейно возрастает по мере удаления от нейтральной линии. При этом напряжения оказываются

постоянными по ширине сечения. Следовательно, эпюра для любых сечений, имеющих горизонтальную ось симметрии, всегда будет иметь вид, представленный на рис.13.5.

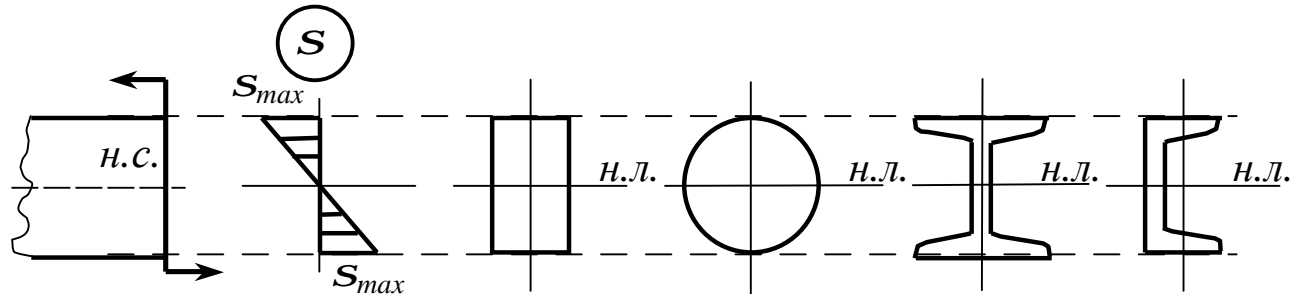


Рисунок 13.5

13.2 Условие прочности при изгибе

Максимальное напряжение при изгибе возникает в точках, наиболее удаленных от нейтральной линии:

$$S_{max} = \frac{M_{max} y_{max}}{I_x}. \quad (13.9)$$

Эта формула является основной при расчетах на прочность при изгибе и справедлива для балок с любой формой сечения.

Обычно формулу (13.9) преобразуют следующим образом:

$$S_{max} = \frac{M_{max}}{(I_x / y_{max})}.$$

Величина I_x / y_{max} называется *осевым моментом сопротивления*, обозначается буквой W и измеряется в $см^3$.

Таким образом,

$$S_{max} = \frac{M_{max}}{W_x}. \quad (13.10)$$

Наиболее экономичными являются такие формы поперечных сечений, для которых с наименьшей затратой материала получается наибольшая величина момента сопротивления W_x . Для рационально работающей на изгиб балки необходимо, очевидно, по возможности разместить площади поперечных сечений подальше от нейтральной оси. Так возникли двутавры, швеллеры и другие тонкостенные профили. При изгибе в вертикальной плоскости (изгиб

относительно оси x) такие профили дают существенный выигрыш в весе (см. рис.13.5) по сравнению с прочими формами поперечного сечения.

Моменты сопротивления стандартных профилей даны в сортаменте. Поэтому при их расчете отпадает необходимость производить громоздкие вычисления, связанные с их определением. Для простейших фигур (прямоугольник, круг, кольцо) формулы для определения осевого момента сопротивления известны (см. раздел 11).

Условие прочности при изгибе балки с симметричным сечением имеет

вид

$$S_{\max} = \frac{M_{\max}}{W_x} \leq [s] \quad (13.11)$$

При несимметричном сечении условие прочности запишется так:

$$S_{\max} = \frac{M_{\max}}{I_x} \cdot y_{\max} \leq [s] \quad (13.12)$$

Если материал балки работает различно на растяжение и сжатие, то необходимо, чтобы максимальные растягивающие напряжения не превышали $[S_p]$, а максимальные сжимающие – $[S_c]$, то есть

$$s_{\max_{\text{раст}}} \leq [s_p], \quad s_{\max_{\text{сж}}} \leq [s_c].$$

Записав выражения для $S_{\max_{\text{раст}}}$ и $S_{\max_{\text{сж}}}$ и зная допускаемые напряжения, можно найти размеры сечения. Из двух найденных размеров берём больший.

Пример. Подобрать балку двутаврового поперечного сечения для схемы нагружения, представленного на рис.13.1, а, если $[s] = 160 \text{ МПа}$.

Из формулы (13.11)

$$W_x \geq \frac{M_{\max}}{[s]} = \frac{20 \cdot 10^{-3}}{160} \cdot 10^6 = 125 \text{ см}^3.$$

Из сортамента (ГОСТ 8239-72) выбираем двутавр 18, у которого $W_x = 143 \text{ см}^3$.

14 ПОПЕРЕЧНЫЙ ИЗГИБ

14.1 Касательные напряжения при поперечном изгибе. Формула Журавского

При чистом изгибе в поперечных сечениях бруса возникают только изгибающие моменты, которые вызывают нормальные напряжения. В случае *поперечного изгиба* в сечениях бруса возникает не только изгибающий момент M , но и поперечная сила Q .

Сила Q представляет собой равнодействующую элементарных сил, лежащих в плоскости сечения (рис 14.1) под действием которых в поперечных сечениях бруса возникают не только нормальные σ , но и касательные напряжения τ .

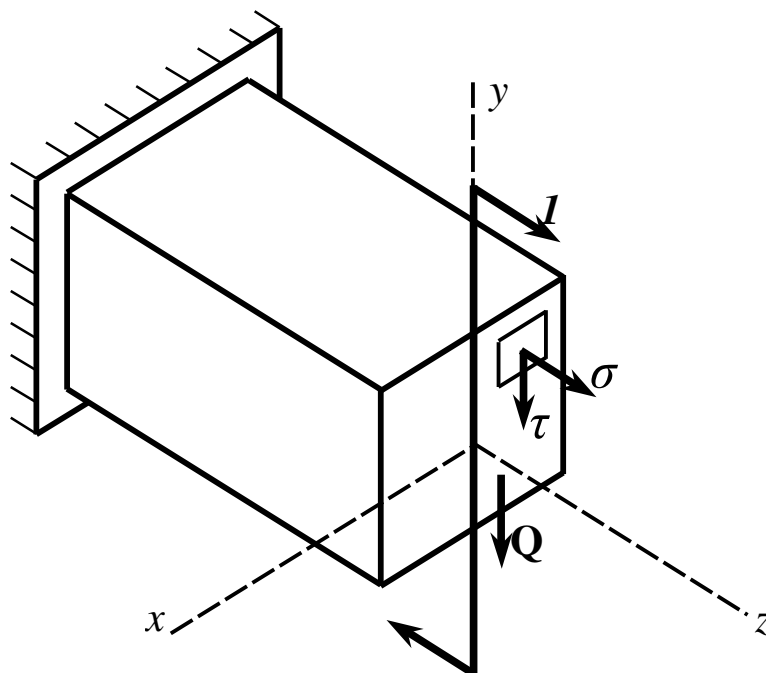


Рисунок 14.1

Возникновение касательных напряжений τ сопровождается появлением угловых деформаций. Поэтому, кроме основных смещений, свойственных чистому изгибу, каждая элементарная площадка сечения dF получает некоторые дополнительные угловые смещения, обусловленные сдвигом. Так как касательные напряжения распределены по сечению неравномерно, то так же неравномерно будут распределены и угловые смещения. Это значит, что при поперечном изгибе, в отличие от чистого изгиба, поперечные сечения бруса не остаются плоскими, они искривляются (или депланируют), как это показано на рис. 14.2.

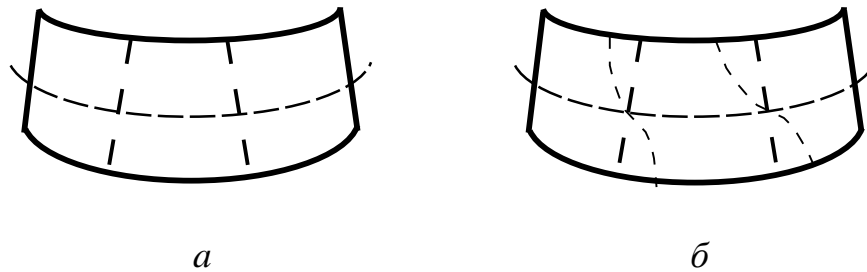


Рисунок 14.2

Однако на величине нормальных напряжений искажение плоскости поперечных сечений заметным образом не сказывается. В частности, если поперечная сила Q не меняется по длине бруса, то нормальные напряжения могут быть определены по уже известной формуле

$$s = \frac{M_x}{I_y} y. \quad (14.1)$$

Формула (14.1) выведена для случая чистого изгиба, однако она дает совершенно точные результаты и в случае поперечного изгиба. Действительно, при $Q = const$ искривление всех сечений происходит одинаково (см. рис. 14.2, б).

При поперечной силе, изменяющейся вдоль оси бруса, формулы, выведенные для случая чистого изгиба, дают для σ некоторую погрешность. Она очень мала и зависит от соотношения $(h/l)^2$, где l – длина бруса. Характерной же особенностью бруса является то, что величина h/l очень мала и соответственно малой оказывается указанная погрешность. Всё сказанное даёт основание принять гипотезу плоских сечений и для поперечного изгиба.

Второй особенностью поперечного изгиба является наличие нормальных напряжений в продольных сечениях бруса, то есть напряжений “надавливания” между волокнами. Эти напряжения возникают только при переменной поперечной силе Q и имеют весьма малую величину (исключая из рассмотрения особые области, в зоне которых прикладываются сосредоточенные силы).

Таким образом, в пределах указанных допущений формулы, выведенные для определения нормальных напряжений и кривизны бруса при чистом изгибе, применимы к случаю поперечного изгиба:

$$s = \frac{M_x}{I_x} \cdot y; \quad s_{max} = \frac{M_x}{W_x}; \quad \frac{l}{r} = \frac{M_x}{EI_x}$$

Выведем формулу для определения τ в простейшем случае изгиба балки прямоугольного поперечного сечения (впрочем, форма сечения не влияет на содержание формулы).

При этом сделаем следующие предположения:

а) направления касательных напряжений τ совпадают с направлением вызывающей их поперечной силы Q ;

б) касательные напряжения τ , действующие по площадкам, расположенным на одном и том же расстоянии y от нейтральной оси, равны между собой.

Вычислить эти напряжения проще всего через парные им касательные напряжения, возникающие в продольных сечениях бруса.

Рассмотрим балку длиной l (рис.14.3). Двумя близкими поперечными сечениями A_1B_1 и A_2B_2 выделим элемент балки (рис.14.3, а) длиной dz .

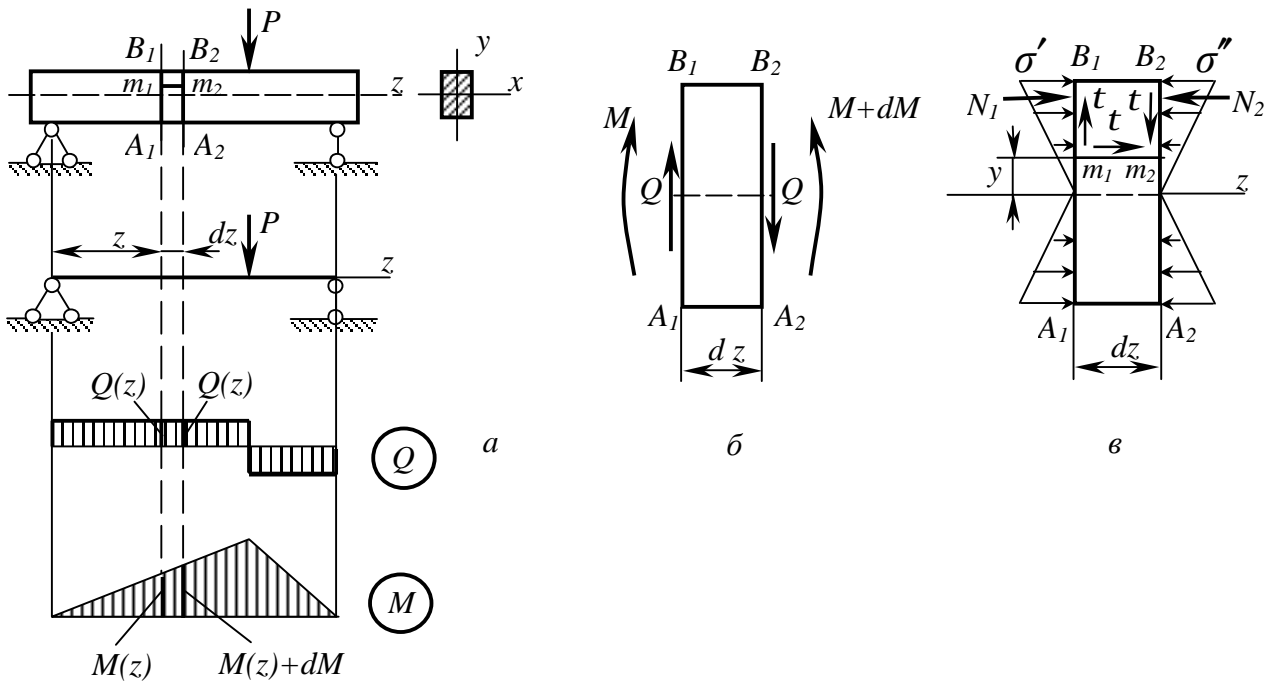


Рисунок 14.3

Как видно из эпюр (см. рис.14.3,а), в обоих сечениях Q и M положительны и равны соответственно:

в сечении A_1B_1 $Q = Q(z); \quad M = M(z),$

$$\text{в сечении } A_2B_2 \quad Q=Q(z); \quad M=M(z)+dM,$$

что и показано на рис.14, б.

Продольным горизонтальным сечением, проведённым на расстоянии y от нейтрального слоя (см. рис.14.3, в), разделим элемент на две части и рассмотрим условия равновесия верхней части (рис.14.4).

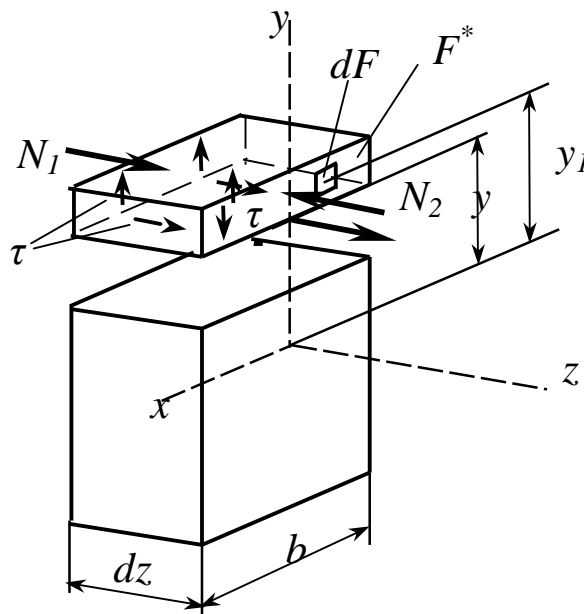


Рисунок 14.4

Равнодействующая нормальных сил $S dF$, действующих на левую грань выделенного параллелепипеда, равна

$$N_1 = \int_{F^*} S dF, \quad (14.2)$$

где F^* – площадь части поперечного сечения от уровня y до наружной поверхности балки.

Подставляя в формулу (14.2) формулу (14.1) и учитывая, что в каждом сечении M_x и I_x постоянны, получим

$$N_1 = \frac{M}{I_x} \int_{F^*} y_1 dF,$$

где y_1 – текущая ордината площадки dF .

Выражение $\int_{F^*} y_I dF$ – статический момент относительно оси x

отсеченной части площади, т.е. площади, расположенной выше уровня y . Обозначим его через S_x^* . Тогда

$$N_1 = \frac{MS_x^*}{I_x}.$$

Аналогично найдем равнодействующую нормальных сил, действующую на правую грань параллелепипеда:

$$N_2 = \frac{(M + dM)}{I_x} \cdot \int_{F^*} y_I dF = \frac{(M + dM) \cdot S_x^*}{I_x}.$$

Разность этих сил

$$N_2 - N_1 = \frac{dM \cdot S_x^*}{I_x} \quad (14.3)$$

должна уравниваться касательными силами в продольных сечениях элемента, т.е. на нижней грани параллелепипеда (см. рис. 14.4)

В качестве первого приближения примем, что касательные напряжения распределены по ширине сечения равномерно. Тогда результирующая T касательных усилий, действующих на нижней грани параллелепипеда, равна

$$T = t \cdot bdz. \quad (14.4)$$

Проектируя все силы, действующие на параллелепипед, на ось z , получим:

$$\sum P_{kz} = 0; \quad N_1 + T - N_2 = 0. \quad (14.5)$$

Подставив в выражения (14.5) формулы (14.3) и (14.4), находим:

$$\frac{dM \cdot S_x^*}{I_x} = t \cdot bdz,$$

откуда касательное напряжение

$$t = \frac{dM}{dz} \cdot \frac{S_x^*}{b \cdot I_x}.$$

Учитывая, что согласно зависимости (5.4)

$$\frac{dM}{dz} = Q,$$

находим окончательно

$$t = \frac{Q \cdot S_x^*}{I_x b} \quad (14.6)$$

где Q – поперечная сила в сечении (либо дана, либо берём из эпюры для того сечения, для которого определяем напряжение τ);

S_x^* – статический момент отсечённой части площади (отсечение выполняем на уровне точки, в которой определяется напряжение);

I_x – момент инерции всего сечения относительно нейтральной оси;

b – ширина сечения на уровне рассматриваемой точки.

Полученная формула (14.6) носит название *формулы Журавского*.

Журавский Дмитрий Иванович (1821-1891) – известный русский учёный, впервые давший общее исследование касательных напряжений при поперечном изгибе. Спроектировал и построил ряд уникальных металлических конструкций, в частности, металлический шпиль Петропавловского собора.

Полученное выражение позволяет вычислить величину касательных напряжений, возникающих в продольных сечениях бруса. Напряжения в поперечных сечениях равны им, как парные. Зависимость τ от y в сечении определяется в зависимости от статического момента S_x^* . При подходе к верхней кромке сечения площадь заштрихованной части сечения уменьшается до нуля. Следовательно, $S_x^* = 0$. При подходе к нижней кромке заштрихованная часть охватывает всё сечение. Так как ось x – центральная, то и здесь $S_x^* = 0$. Поэтому *касательные напряжения*, как это следует из формулы (14.6), *в верхних и нижних точках сечения равны нулю*.

Несмотря на то, что гипотезы, положенные в основу вывода формулы τ , справедливы только для узких сечений ($h/b > 2$), на практике ею можно пользоваться для любых сечений.

14.2. Касательные напряжения в балках прямоугольного и двутаврового сечений

Построим эпюру τ для **прямоугольного** сечения (рис.14.5).

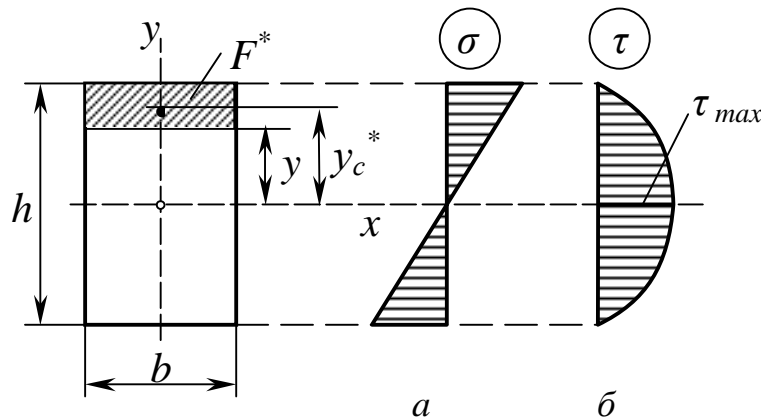


Рисунок 14.5

Статический момент отсечённой площади:

$$S_x^* = F^* \cdot y_c^*,$$

где F^* – площадь отсечённой части, $F^* = b \cdot \left(\frac{h}{2} - y \right)$;

y_c^* – координата центра тяжести отсечённой площади:

$$y_c^* = \frac{h}{2} - \frac{\left(\frac{h}{2} - y \right)}{2} = \frac{1}{2} \cdot \left(h - \frac{h}{2} + y \right) = \frac{1}{2} \cdot \left(\frac{h}{2} + y \right).$$

Тогда
$$S_x^* = F^* \cdot y_c^* = \frac{bh^2}{8} \cdot \left(1 - \frac{4y^2}{h^2} \right).$$

Получаем при $y = 0$
$$S_x^* = S_{\max} = \frac{bh^2}{8} \cdot (1 - 0) = \frac{bh^2}{8}.$$

Момент инерции прямоугольника:

$$I_x = \frac{b \cdot h^3}{12}.$$

Следовательно, касательное напряжение будет равно:

$$t = \frac{QS_x^*}{bI_x} = \frac{3}{2} \cdot \frac{Q}{bh} \cdot \left(1 - \frac{4 \cdot y^2}{h^2} \right),$$

а при $y = 0$

$$t_{max} = \frac{3}{2} \cdot \frac{Q}{bh}. \quad (14.7)$$

Так как в зависимость для касательного напряжения координата y входит во второй степени, то эпюра τ по высоте сечения изобразится квадратной параболой (см. рис.14.5, б), в то время как эпюра нормальных напряжений σ изменяется по линейному закону (см. рис.14.5, а). Как видно из эпюры (см. рис.14.5, а), нормальные напряжения достигают наибольших значений на наружных поверхностях балки и равны нулю на нейтральной линии.

Если бы стержень испытывал не изгиб, а чистый сдвиг (срез), то t_{cp} распределялось бы по сечению равномерно. Тогда формулу (14.7) можно было бы записать следующим образом:

$$t_{max} = 1,5t_{cp}, \quad \text{где} \quad t_{cp} = \frac{Q}{bh}.$$

Для **круглого** поперечного сечения (рис.14.6) выведенные выше гипотезы о характере распределения касательных напряжений t не выполняются. Однако с достаточной степенью точности можно полагать, что вертикальную составляющую касательных напряжений, возникающих в поперечном сечении на уровне y от нейтральной линии, можно вычислить по формуле Журавского.

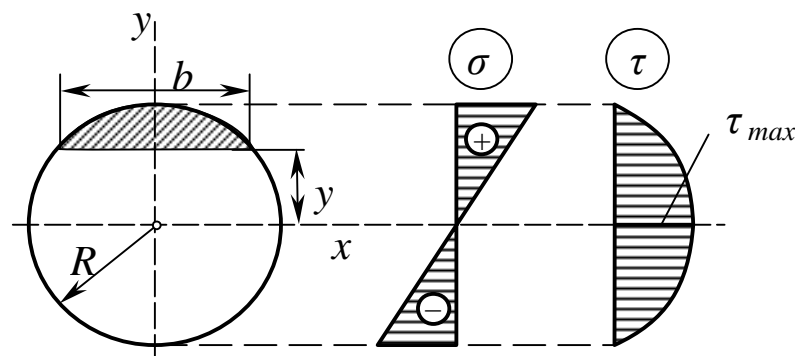


Рисунок 14.6

Проведя преобразования, аналогичные предыдущим, получаем

$$t = \frac{4}{3} \cdot \frac{Q}{p \cdot R^2} \cdot \left(1 - \frac{y^2}{R^2} \right).$$

Тогда $t_{max} = 1,33 \cdot t_{cp}$.

Рассмотрим **двутавровое сечение**.

Так как двутавровые (рис. 14.7) и тавровые сечения балок можно с известным приближением рассматривать как составленные из прямоугольников, то к ним также можно применить вышеизложенную теорию.

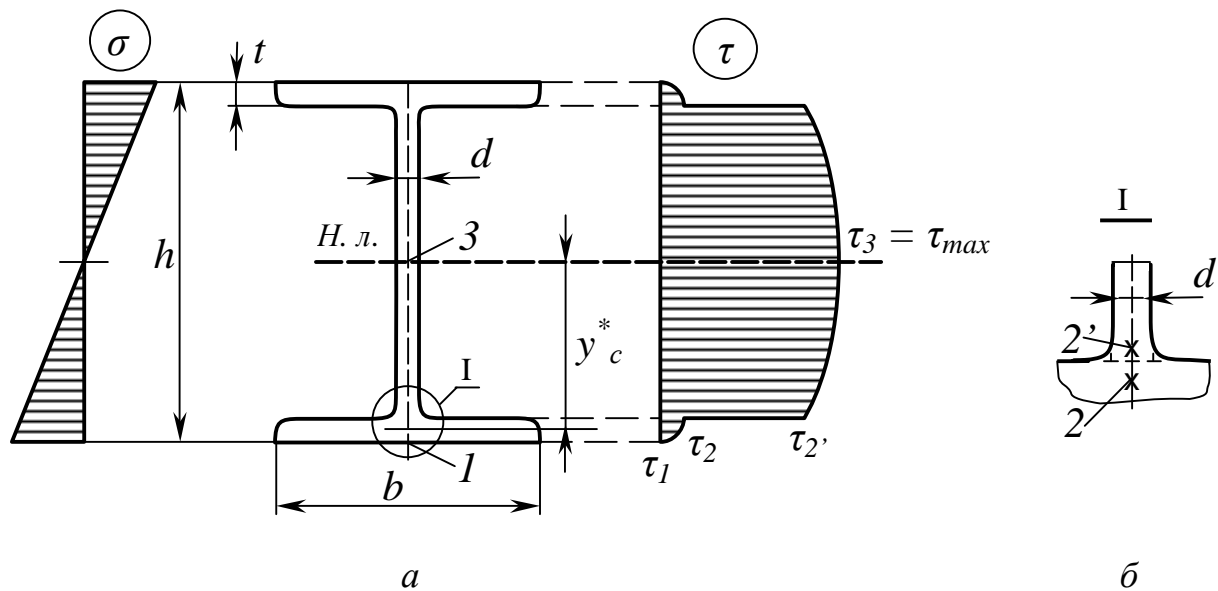


Рисунок 14.7

Чтобы строить эпюру t , необходимо определить касательные напряжения в точках 1, 2, 2', 3 (см. рис.14.7).

Точка 1 (находится на наружной поверхности двутавра):

$$t_1 = 0, \text{ так как } S_x^* = 0.$$

Точка 2, расположенная чуть-чуть ниже линии перехода от полки к стенке (см. рис.14.7, б):

$$t_2 = \frac{Q \cdot S_{x(2)}}{b \cdot I_x} = \frac{Q \left[bt \left(\frac{h}{2} - \frac{t}{2} \right) \right]}{b \cdot I_x}.$$

Точка 2', расположенная чуть-чуть ниже линии перехода от полки к стенке (см. рис.14.7, б):

$$t_{2'} = \frac{Q \cdot S_{x(2')}^*}{d \cdot I_x} = \frac{Q \left[bt \left(\frac{h}{2} - \frac{t}{2} \right) \right]}{d \cdot I_x} \gg \tau_2.$$

Точка 3 (находится на нейтральной линии):

$$t_3 = \frac{Q \cdot S_x^{max}}{d \cdot I_x} = \frac{Q \left[b + \left(\frac{h}{2} - \frac{t}{2} \right) + \left(d \left(\frac{h}{2} - t \right) \frac{1}{2} \left(\frac{h}{2} - t \right) \right) \right]}{d \cdot I_x} = t_{max}.$$

Как видим при определении напряжений в точках 2 и 2', отсечённая площадь для них одинакова, а ширина сечения меняется (точка 2 чуть-чуть ниже линии перехода от полки к стенке, а точка 2' - выше). При определении t_3 берём статический момент полсечения и ширину сечения – d .

Эпюра t имеет вид, показанный на рис.14.7, а именно изменяется по параболическому закону, имеет скачок в месте перехода от одной ширины сечения к другой.

Полученные результаты позволяют сделать некоторые общие заключения о распределении касательных напряжений в сечениях при поперечном изгибе:

1 Вид эпюры t , в противоположность эпюре S , зависит от формы сечения балки.

2 В крайних, наиболее удаленных от нейтральной линии точках сечения касательные напряжения t всегда равны нулю.

3 Наибольшей величины касательные напряжения t для большинства видов сечения чаще всего достигают на нейтральной линии сечения, причем формулу Журавского (14.6) можно представить в виде

$$t_2 = k \frac{Q}{F}, \quad (14.8)$$

где k – коэффициент, зависящий от формы сечения. Для прямоугольника $k=1,50$; для круглого сечения $k=1,33$.

4 Формулой Журавского можно пользоваться для вычисления касательных напряжений в любых точках массивных профилей.

15 РАСЧЕТ НА ПРОЧНОСТЬ ПРИ ИЗГИБЕ

15.1 Анализ напряженного состояния балки при поперечном изгибе

Полученные формулы для S и t при плоском изгибе дают возможность записать условия прочности, необходимые для проверки прочности и подбора сечений деталей, работающих на изгиб. Чтобы получить эти условия, выясним, в каком напряженном состоянии находятся элементы стержня, испытывающего плоский изгиб.

Рассмотрим балку, нагруженную, как указано на рисунке 15.1.

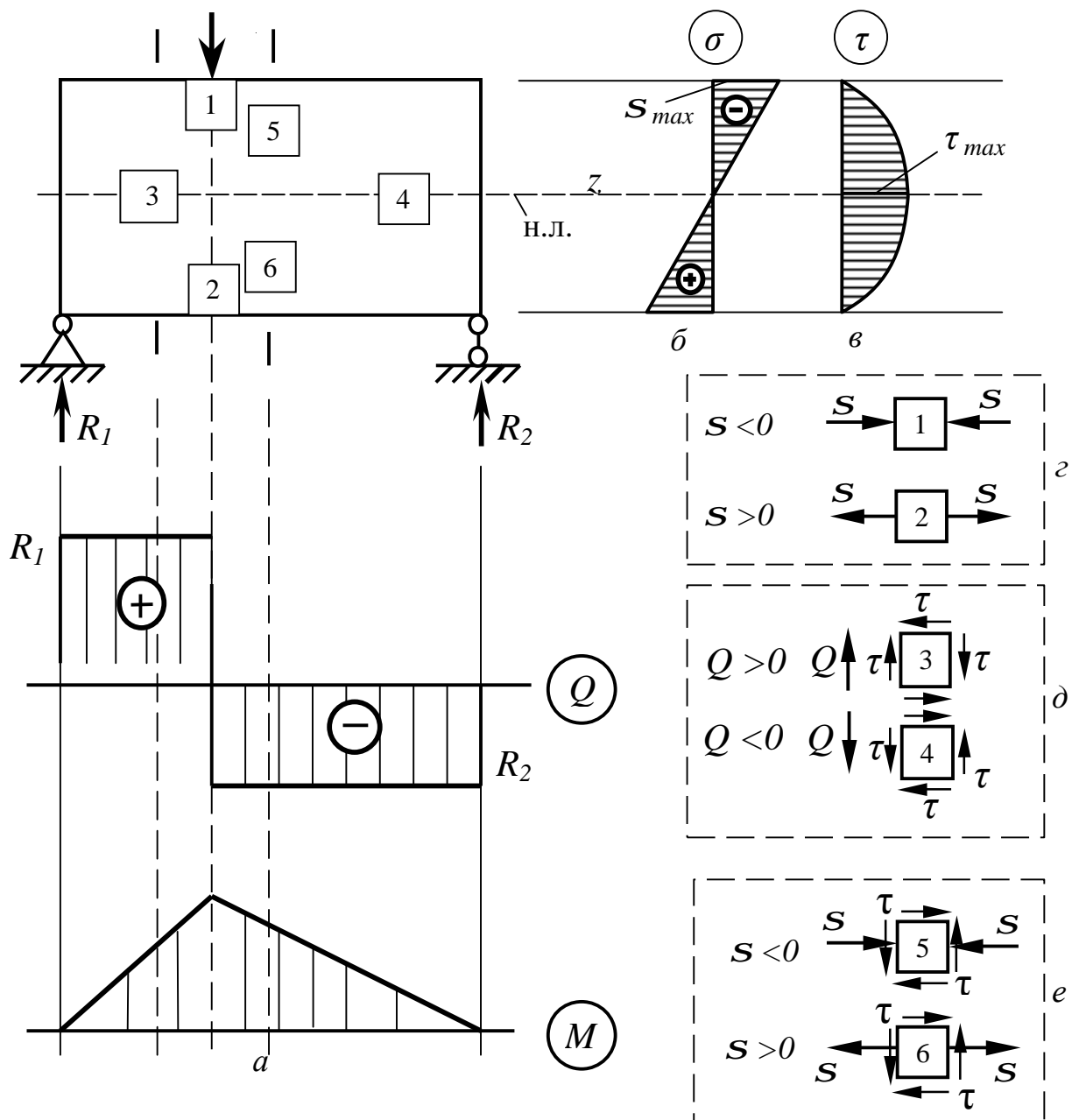


Рисунок 15.1

Построим эпюры поперечных сил Q , изгибающих моментов M , а также нормальных S (см. рис.15.1, б) и касательных t (см. рис.15.1, в) напряжений. Величины и направления напряжений зависят от схемы нагружения, размеров балки и расположения элементов. Направления напряжений определяются непосредственно на основании эпюр M и Q .

Выделим элементы 1 и 2 в крайних точках сечения балки (см. рис.15.1, з). Здесь $t = 0$, $S = S_{max}$, и элементы испытывают простое растяжение или сжатие, т.е. находятся в линейном напряженном состоянии. Поскольку эпюра моментов M строится на сжатых волокнах, поэтому элемент 1 сжат, а элемент 2 – растянут.

Элементы 3 и 4 (см. рис.15.1, д) выделены в точках нейтрального слоя, где $S = 0$, $t = t_{max}$, поэтому в их гранях действуют только касательные напряжения, а сами элементы испытывают чистый сдвиг. Чтобы выяснить направление касательных напряжений t , обратим внимание на знаки поперечных сил Q в соответствующих сечениях. Например, в сечении $a-a$ поперечная сила Q положительна. Стремясь повернуть обе части рассеченной балки по ходу часовой стрелки, Q действует на левую сторону сечения вверх. Так именно и будут направлены касательные напряжения t . На остальных гранях направления t определяются по закону парности касательных напряжений.

В элементах 5 и 6 (см. рис.15.1, е), выделенных в произвольных точках, действуют и нормальные S и касательные t напряжения, поэтому точки находятся в плоском напряженном состоянии.

Величины напряжений могут быть найдены по формулам, полученным в предыдущих главах:

- для элементов 1, 2:

$$S_{max} = \frac{M}{W}; \quad t = 0;$$

- для элементов 3, 4:

$$S = 0; \quad t_{max} = \frac{QS_x^{max}}{bI_x};$$

- для элементов 5, 6:

$$s = \frac{M_x}{I_x} y, \quad t = \frac{QS_x}{bI_x}.$$

При поперечном изгибе балки материал ее находится в неоднородном плоском напряженном состоянии.

Условие прочности должно быть записано для так называемой *опасной точки* балки, то есть той *точки, где материал находится в наиболее напряженном состоянии.*

Опасной точкой будет одна из следующих трех точек:

- а) точка, где нормальное S напряжение достигает наибольшей величины;
- б) точка, где касательное t напряжение достигает наибольшей величины;
- в) точка, где S и t , хотя и не принимают наибольших значений, но в своей комбинации создают наиболее невыгодное сочетание, т.е. создают наибольшее эквивалентное напряжение по принятой для расчета теории прочности. При этом такая точка может быть не одна.

Первая опасная точка будет расположена в крайних волокнах того сечения, где изгибающий момент имеет наибольшее значение (например, точки 1 и 2 на рис.15.1, *з*). Напряженное состояние в такой точке будет линейным, и условие прочности запишется в виде

$$s_{max} = \frac{M_{max}}{W} \leq [s]. \quad (15.1)$$

Вторая опасная точка находится на нейтральной линии того сечения, где поперечная сила имеет наибольшее значение (на рис. 15.1 это точка б и вообще любая точка на участке нейтрального слоя, где $Q=Q_{max}$). В такой точке будет чистый сдвиг, и условие прочности запишется в виде

$$t_{max} = \frac{Q_{max} \cdot S_x^{max}}{b \cdot I_x} \leq [t]. \quad (15.2)$$

Положение *третьей опасной точки* не столь определенное.

Но где бы она ни была выбрана (см. рис. 15.1, *е*), в ней будет плоское напряженное состояние, при котором главные напряжения рассчитывают по формулам:

$$s_1 = \frac{1}{2}[(s_a + s_b) + \sqrt{(s_a - s_b)^2 + 4t_a^2}];$$

$$s_2 = 0;$$

$$s_3 = \frac{1}{2}[(s_a + s_b) - \sqrt{(s_a - s_b)^2 + 4t_a^2}].$$

Эквивалентное напряжение в такой точке может быть рассчитано по различным теориям прочности [см. формулы (8.1), (8.6), (8.11), (8.19), (8.21)]:

$$\sigma_{\text{экв}}^I = \sigma_1;$$

$$\sigma_{\text{экв}}^{II} = \sigma_1 - \mu(\sigma_2 + \sigma_3);$$

$$s_{\text{экв}}^{III} = s_1 - s_3 \leq [s]$$

$$s_{\text{экв}}^{IV} = \sqrt{\frac{1}{2}[(s_1 - s_2)^2 + (s_2 - s_3)^2 + (s_3 - s_1)^2]} \leq [s]$$

$$\sigma_{\text{экв}}^M = \sigma_1 - \frac{[\sigma_+]}{[\sigma_-]} \sigma_3$$

Для расчета балок из пластичных материалов рекомендуется пользоваться условиями прочности, полученными по III и IV теориям. Подставив s_1 , s_2 и s_3 в данные теории прочности и имея в виду, что на элемент балки действуют одновременно нормальные и касательные напряжения, получим:

$$s_{\text{экв}}^{III} = \sqrt{s^2 + 4t^2} \leq [s]; \quad (15.3)$$

$$s_{\text{экв}}^{IV} = \sqrt{s^2 + 3t^2} \leq [s]. \quad (15.4)$$

Данная практика применения и расчета балок показала, что в подавляющем большинстве случаев опасной точкой является крайняя точка того опасного сечения, где $M = M_{\text{max}}$. Поэтому практически *проверочный расчет* балок на прочность состоит в следующем:

1) находят *опасное сечение*, т.е. сечение, в котором действует наибольший по абсолютной величине изгибающий момент M_{max} , для чего строят эпюру M ;

- 2) определяют момент сопротивления сечения W относительно нейтральной линии сечения (по таблицам сортамента или вычислением);
- 3) применяют только одно *условие прочности*, которое и называется *основным*:

$$s_{max} = \frac{M_{max}}{W} \leq [s].$$

По этой схеме для большинства профилей (круглого, прямоугольного, двутаврового) легко выполнить проектировочный расчет, в результате которого можно найти размеры сечения, зная момент сопротивления

$$W_x \geq \frac{M_{max}}{[s]}. \quad (15.5)$$

Определив необходимый момент сопротивления балки и приняв определённый профиль поперечного сечения, подбирают его размеры. Рассмотрим некоторые примеры расчета балок по основному условию прочности.

15.2 Примеры расчета балок по основному условию прочности

Пример 1. На балку действует равномерно распределенная нагрузка (рис.15.2). Материал балки Ст3 ($[s]=160 \text{ МПа}$). Требуется подобрать различные варианты сечений: круг, прямоугольник, двутавр.

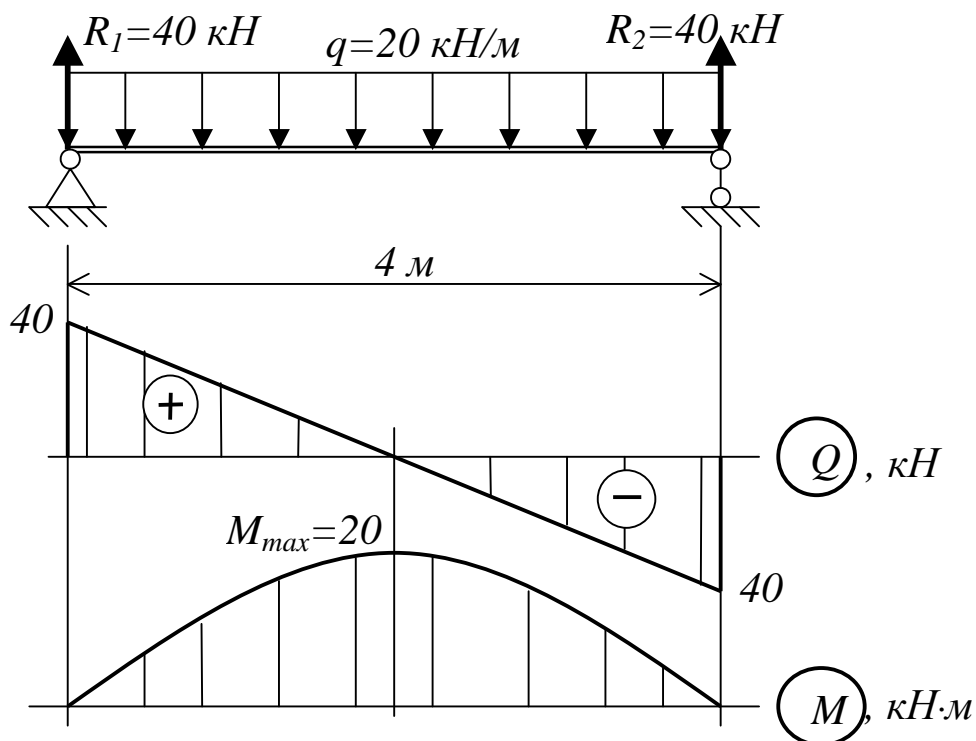


Рисунок 15.2

Опасным будет сечение посередине пролета, где $M_{max}=20 \text{ кН}\cdot\text{м}$. Опасными будут точки этого сечения, наиболее удаленные от нейтральной линии. Условие прочности для них следующее:

$$S_{max} = \frac{M_{max}}{W_x} = \frac{20 \cdot 10^{-3}}{W_x} \leq 160 \Rightarrow W_x^{pac} \geq \frac{20 \cdot 10^{-3}}{160} \cdot 10^6 = 125 \text{ см}^3.$$

Для круга $W = \frac{\rho \cdot D^3}{32} = 0,1D^3 \geq 125 \Rightarrow D \geq \sqrt[3]{1250} = 10,83 \text{ см}$,
принимаем $D=11 \text{ см} = 110 \text{ мм}$. Тогда $W_{кр}=0,1 \cdot 11^3 = 130,5 \text{ см}^3$.

$$d_s = \frac{S_{pac} - [S]}{[S]} \cdot 100\% = \frac{\frac{M_{max}}{W} - \frac{M_{max}}{W_{pac}}}{\frac{M_{max}}{W_{pac}}} = \frac{W_{max} - W_{pac}}{W_{pac}}.$$

Для прямоугольника

$$W_x = \frac{bh^2}{6} = \left| \frac{h}{b} = 2 \right| = \frac{b \cdot (4b^2)}{6} = \frac{2}{3}b^3 \geq 125 \Rightarrow b \geq \sqrt[3]{\frac{125 \cdot 3}{2}} = 5,72 \text{ см}.$$

Для двутавра принимаем №18, $W_x=148 \text{ см}^2$ (ГОСТ 8239 - 89).

Рассмотренный выше пример расчета на прочность при изгибе относится к тому случаю, когда опасной точкой является одна из точек крайних волокон балки и напряженное состояние в ней линейное. В подавляющем большинстве случаев этого расчета достаточно. Однако встречаются случаи, когда опасная точка будет принадлежать нейтральному сечению. В этой точке материал испытывает чистый сдвиг, и для расчета следует пользоваться условием прочности по касательным напряжениям

$$t_{max} = \frac{Q_{max} S_x^{max}}{bI_x} \leq [t].$$

Такое положение может иметь место тогда, когда при больших поперечных силах в сечениях балки действуют незначительные изгибающие моменты.

Пример 2. На балку (рис.15.3) действует равномерно распределенная нагрузка $q = 120 \text{ кН/м}$. Сечение балки двутавровое, материал Ст 3, $[S] = 160 \text{ МПа}$, $[t] = 100 \text{ МПа}$.

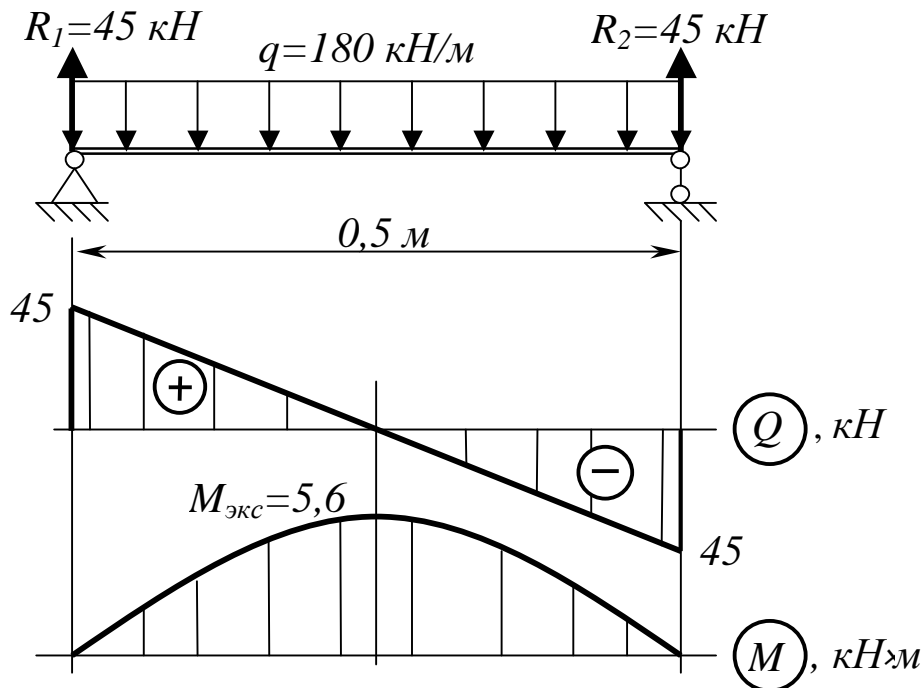


Рисунок 15.3

Подберем сечение из условия прочности по нормальным напряжениям, взяв наибольший момент $M_{\max} = 5,63 \text{ кН} \cdot \text{м}$ (см. рис.15.3):

$$S_{\max} = \frac{M_{\max}}{W_x} \leq [S],$$

Откуда

$$W_x \geq \frac{M_{\max}}{[S]} = \frac{5,63 \cdot 10^{-3}}{160} \cdot 10^6 = 35,2 \text{ см}^2.$$

По сортаменту подбираем двутавр 10, $W_x = 39,7 \text{ см}^3$, $I_x = 198 \text{ см}^4$, $S_x = 23 \text{ см}^2$.

Проверим прочность по касательным напряжениям:

$$t_{\max} = \frac{Q_{\max} S_x^{\max}}{b I_x} \leq [t].$$

$$\text{Получаем } t_{max} = \frac{45 \cdot 10^{-3} \cdot 23 \cdot 10^{-6}}{0.45 \cdot 10^{-2} \cdot 198 \cdot 10^{-8}} = 116,2 \geq [t] = 100 \text{ МПа.}$$

Таким образом, опасной точкой оказывается не крайняя точка сечения, где действует M_{max} , а точка, принадлежащая нейтральному слою того сечения, где $Q=Q_{max}$. В этой точке получается недопустимое перенапряжение (~16 %) и

поэтому следует принять двутавр 12, а не двутавр 10. Получилось это потому, что пролет балки не велик, а нагрузка большая.

15.3 Полный расчет балок на прочность

Пример 3. Требуется подобрать двутавровое сечение для балки (рис.15.4). Материал Ст3, $[S]=160 \text{ МПа}$, $[t]=100 \text{ МПа}$.

Строим эпюры Q и M , на основании которых заключаем, что опасными точками балки могут оказаться такие точки:

а) точка 1 (см.рис.15.4, б) в сечении C , где $M=M_{max}=9,6 \text{ кН}\cdot\text{м}$;

б) точка 3 на нейтральной линии в сечении справа от опоры A , где $Q=Q_{max}=18,6 \text{ кН}$ и $M=-8,7 \text{ кН}\cdot\text{м}$;

в) точка 2, расположенная в месте соединения стенки двутавра с полкой, в том же сечении, т.е. справа от опоры A .

Вначале подберем сечение, считая опасной точку 1 в сечении C .

Из условия прочности имеем

$$W_x \geq \frac{M_{max}}{[S]} = \frac{9,6 \cdot 10^{-3}}{160} \cdot 10^6 = 600 \text{ см}^3.$$

По сортаменту (ГОСТ 8239-89) подбираем – двутавр 33, $W_x = 597 \text{ см}^3$,
 $I_x = 9840 \text{ см}^4$, $S_x = 339 \text{ см}^3$, $t = 11,2 \text{ мм}$, $b = 140 \text{ мм}$, $d = 7 \text{ мм}$.

Тогда напряжение в точке 1 сечения C равно

$$S_{max} = \frac{M_{max}}{W_x} = \frac{96 \cdot 10^{-3}}{597 \cdot 10^{-6}} = 160,8 \text{ МПа.}$$

Это больше допускаемого $[S]$ на 0,5%, что вполне допустимо.

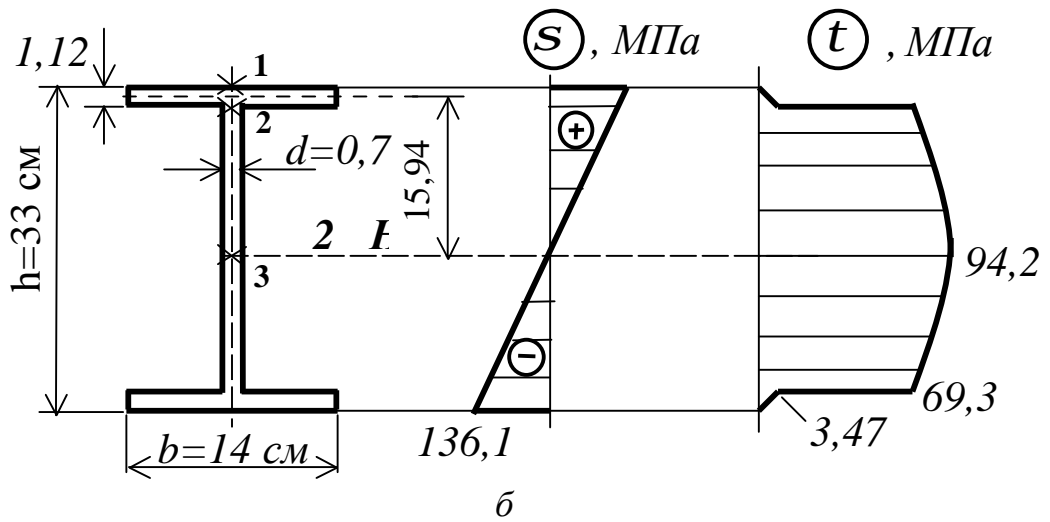
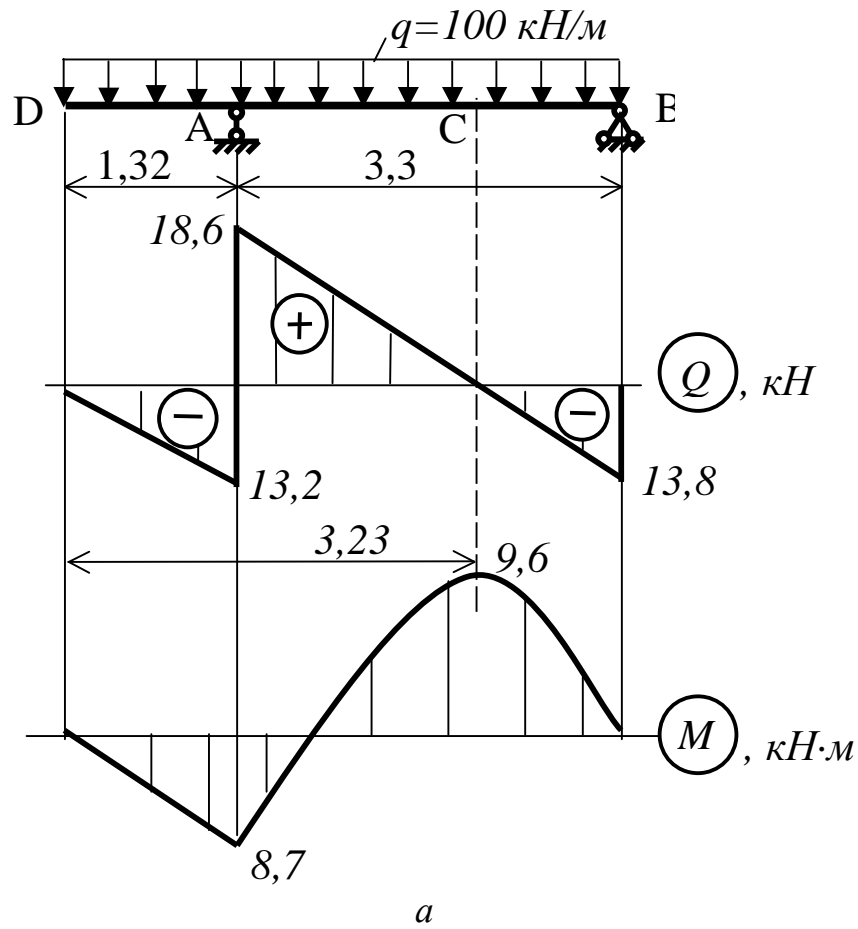


Рисунок 15.4

Проверяем прочность в *точке 3* сечения *A*, в котором $Q = Q_{max} = 191,5 \text{ кН}$. По условию прочности (15.2) получаем

$$t_{max} = \frac{Q_{max} S_x^{max}}{b I_x} = \frac{191,5 \cdot 10^{-3} \cdot 339 \cdot 10^{-6}}{0,7 \cdot 10^{-2} \cdot 9840 \cdot 10^{-8}} = 100 \text{ МПа } \mathbf{p} [t]$$

Проверим прочность в *точке 2*. Материал балки пластичный, поэтому используем четвертую теорию прочности:

$$s_{\text{ЭКВ}}^{IV} = \sqrt{s^2 + 3t^2} \leq [s].$$

В сечении *A* действуют $M = 87,1 \text{ кН}\cdot\text{м}$ и $Q = 191,4 \text{ кН}$, поэтому

$$s_2 = \frac{M}{I_x} y_2 = \frac{87,1 \cdot 10^{-3} \cdot (16,5 - 1,12) \cdot 10^{-2}}{9840 \cdot 10^{-8}} = 136,1 \text{ МПа};$$

$$t_2 = \frac{Q S_x^{\text{полки}}}{b I_x} = \frac{191,4 \cdot 10^{-3} \cdot (14 \cdot 1,12 \cdot 15,94) \cdot 10^{-6}}{0,7 \cdot 10^{-2} \cdot 9840 \cdot 10^{-8}} = 69,3 \text{ МПа},$$

$$s_{\text{ЭКВ}}^{IV} = \sqrt{136,1^2 + 3 \cdot (69,3)^2} = 181 \text{ МПа},$$

что больше $[s] = 160 \text{ МПа}$.

Перенапряжение в опасной точке 2 опасного сечения балки составляет около 17 %, что недопустимо.

Поэтому вместо двутавра 33 следует принять двутавр 36.

Заканчивая исследование напряжений в балке при изгибе, следует сделать некоторые *замечания и дополнения*:

1 Полная проверка прочности балок обязательна для нестандартных тонкостенных профилей.

2 Проверяя прочность балки, необходимо также определить величины главных напряжений. В ряде случаев важно также знать и направления главных напряжений во всех точках балки. В частности, это необходимо при конструировании железобетонных балок, в которых арматуру необходимо располагать в направлении наибольших растягивающих напряжений.

16 СЛОЖНОЕ СОПРОТИВЛЕНИЕ

16.1 Понятие о сложном сопротивлении

Под сложным сопротивлением (или сложным нагружением) подразумевают различные комбинации ранее рассмотренных простых нагруженных состояний брусьев (растяжение, сжатие, сдвиг, кручение или изгиб).

Ниже будут рассмотрены:

- одновременный изгиб в двух главных плоскостях (сложный и косой изгиб);

- одновременное растяжение или сжатие с изгибом, в частности, внецентренное растяжение-сжатие;

- одновременное действие изгиба и кручения с растяжением или без него.

Чего-либо принципиально нового задачи сложного сопротивления при достаточно жестких брусьях не вносят, т.к. совместное действие сил приводит к напряженному состоянию, которое может быть получено путем суммирования напряженных состояний, вызванных каждым отдельным видом простого нагружения. Умея определить нормальные и касательные напряжения в отдельных точках объема стержня и зная способы перехода к главным напряжениям, можно затем, пользуясь той или иной теорией прочности, произвести проверку прочности данного стержня. Аналогично могут быть найдены деформации или перемещения бруса путем сложения перемещений, получаемых при отдельных более простых нагружениях. На практике большинство деталей работает в условиях сложного сопротивления.

16.2 Сложный и косой изгиб

Сложным (неплоским) изгибом называется такой вид нагружения, при котором нагрузки действуют в нескольких плоскостях, проходящих через ось балки (рис.16.1, а).

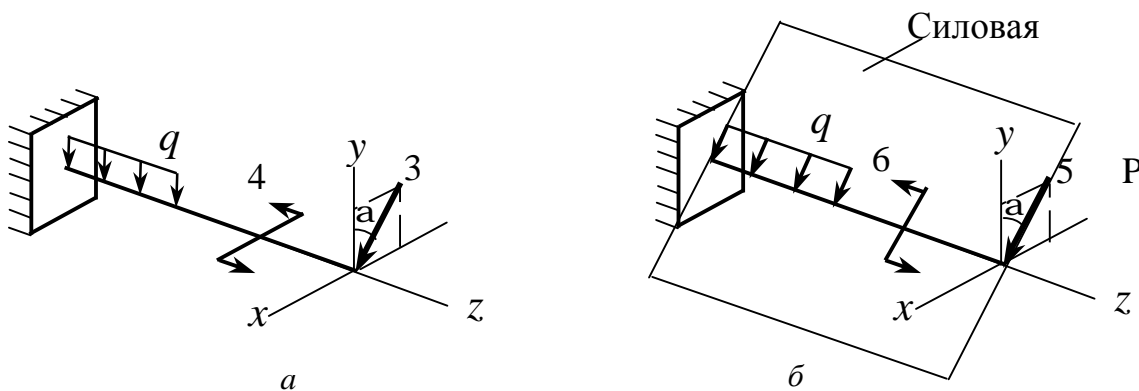


Рисунок 16.1

Если нагрузки действуют в одной плоскости, не совпадающей ни с одной из главных плоскостей, то такой вид изгиба называется кривой (рис.15.1, б).

Рассмотрим кривой изгиб стержня (рис.16.2), у которого плоскость изгиба не совпадает с главными плоскостями xz и yz .

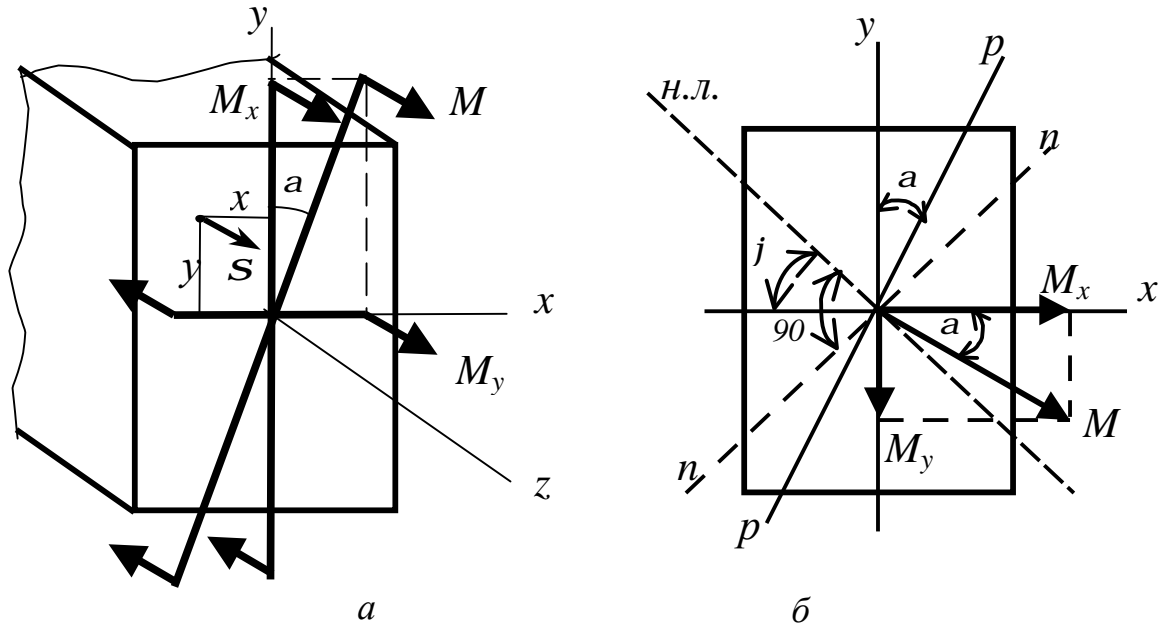


Рисунок 16.2

Изгибающий момент M (см. рис.16.2) можно разложить на две составляющие по направлениям главных осей инерции сечения:

$$\begin{aligned} M_x &= M \cos \alpha, \\ M_y &= M \sin \alpha, \end{aligned} \quad (16.1)$$

где M – изгибающий момент в данном сечении в силовой плоскости $p-p$.

Нормальные напряжения в точке с координатами x, y можно определить суммой напряжений от M_x и M_y , используя принцип суперпозиции:

$$s = \frac{M_x}{I_x} y + \frac{M_y}{I_y} x \quad (16.2)$$

или

$$s = M \left(\frac{\cos \alpha}{I_x} y + \frac{\sin \alpha}{I_y} x \right) \quad (16.3)$$

Формулы (16.2) и (16.3) позволяют определить нормальные напряжения в любой точке поперечного сечения при сложном или, как говорят ещё, *пространственном изгибе*. Изгибающий момент и координаты точек, в которых определяют напряжения, подставляют в формулы со своим знаком.

Уравнение нейтральной линии в сечении найдем, полагая $\sigma = 0$ и обозначая координаты точек нейтральной линии (н.л.) через x_0 и y_0 :

$$\frac{y_0}{I_x} \cos \alpha + \frac{x_0}{I_y} \sin \alpha = 0. \quad (16.4)$$

Это уравнение представляет собой уравнение прямой, проходящей через начало координат (центр тяжести сечения), поскольку обращается в ноль при $x_0 = y_0 = 0$.

Положение нейтральной линии характеризуется её угловым коэффициентом

$$\operatorname{tg} j = \frac{y_0}{x_0} = -\frac{I_x}{I_y} \operatorname{tg} \alpha. \quad (16.5)$$

Анализ последней формулы показывает, что:

- при косом изгибе, в отличие от плоского прямого изгиба, нейтральная линия не перпендикулярна силовой линии,
- искривление оси бруса при косом изгибе происходит в плоскости $n-n$, нормальной к направлению нейтральной линии (см. рис.16.2, б); эта плоскость называется *плоскостью изгиба*,
- направление плоскости изгиба ($\operatorname{tg} j$) может быть перпендикулярно к плоскости действия внешней нагрузки ($\operatorname{tg} \alpha$) только тогда, когда последняя совпадает с одной из главных плоскостей бруса или когда $I_x = I_y$ (круг, квадрат и т.д.); в общем случае угол наклона j нейтральной линии $n-n$ не равен углу α наклона силовой плоскости.

Так как эпюра нормальных напряжений в сечении балки линейна, то максимальное напряжение возникает в точке, наиболее удаленной от нейтральной линии. Пусть координаты этой точки (x_1, y_1). Тогда из уравнения (16.2) получаем:

$$S_{max} = \frac{M_x}{I_x} y_1 + \frac{M_y}{I_y} x_1. \quad (16.6)$$

Когда сечение симметрично относительно обеих осей, определение наибольших нагрузжений значительно упрощается. Так, для прямоугольного сечения легко убедиться, что максимальное напряжение будет всегда в угловых точках прямоугольника, и для них легко записать:

$$\sigma_{max} = \frac{M_x}{I_x} y_{max} + \frac{M_y}{I_y} x_{max}$$

или

$$\sigma_{max} = \frac{M_x}{W_x} + \frac{M_y}{W_y}. \quad (16.7)$$

При подборе сечения из условия прочности при косо́м изгибе

$$\sigma_{max} = \frac{M_x}{W_x} + \frac{M_y}{W_y} \leq [S] \quad (16.8)$$

приходится задаваться соотношением $\frac{W_x}{W_y}$ (два неизвестных нельзя найти из одного неравенства) и путем последовательных попыток находить W_x и W_y , удовлетворяющие условию (16.8). В случае прямоугольного сечения $\frac{W_x}{W_y} = \frac{h}{b}$.

Поэтому, задаваясь соотношением $\frac{h}{b}$, из условия (16.8) можно найти величину W_x и размеры поперечного сечения.

Для определения прогибов в различных сечениях балки при косо́м изгибе так же, как и при определении напряжений, используем способ суперпозиции, т.е. сложения действующих сил. Для этого раскладываем действующую нагрузку по главным плоскостям, определяем составляющую полного прогиба, т.е. перемещение балки в каждой главной плоскости.

Суммарный прогиб f (рис.16.3) определится как геометрическая сумма прогибов f_x и f_y :

$$f = \sqrt{f_x^2 + f_y^2}. \quad (16.9)$$

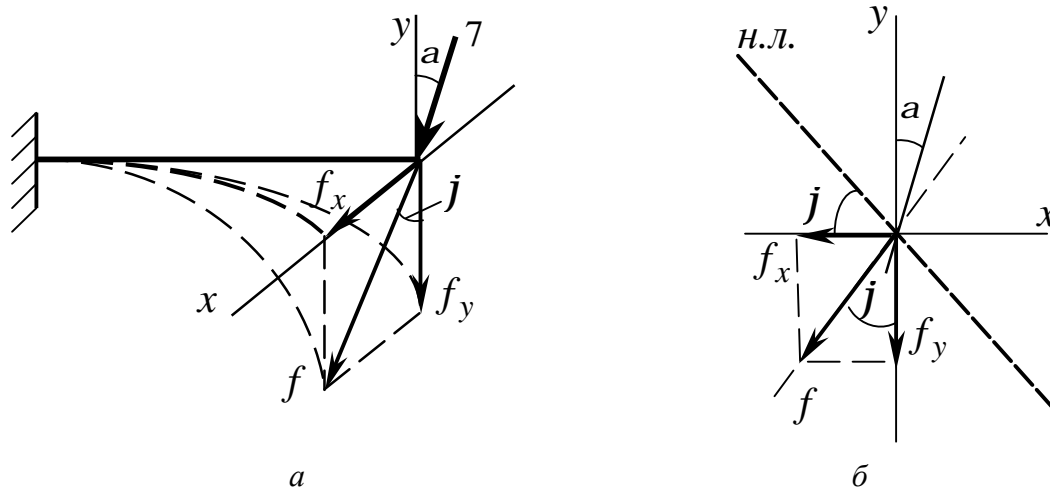


Рисунок 16.3

Направление прогибов f при косом изгибе в каждом сечении будет совпадать с плоскостью изгиба $n-n$, перпендикулярной нейтральной линии (Н.Л.) в данном сечении.

В качестве **примера** вычислим напряжения в угловых точках опасного сечения балки (рис. 16.4).

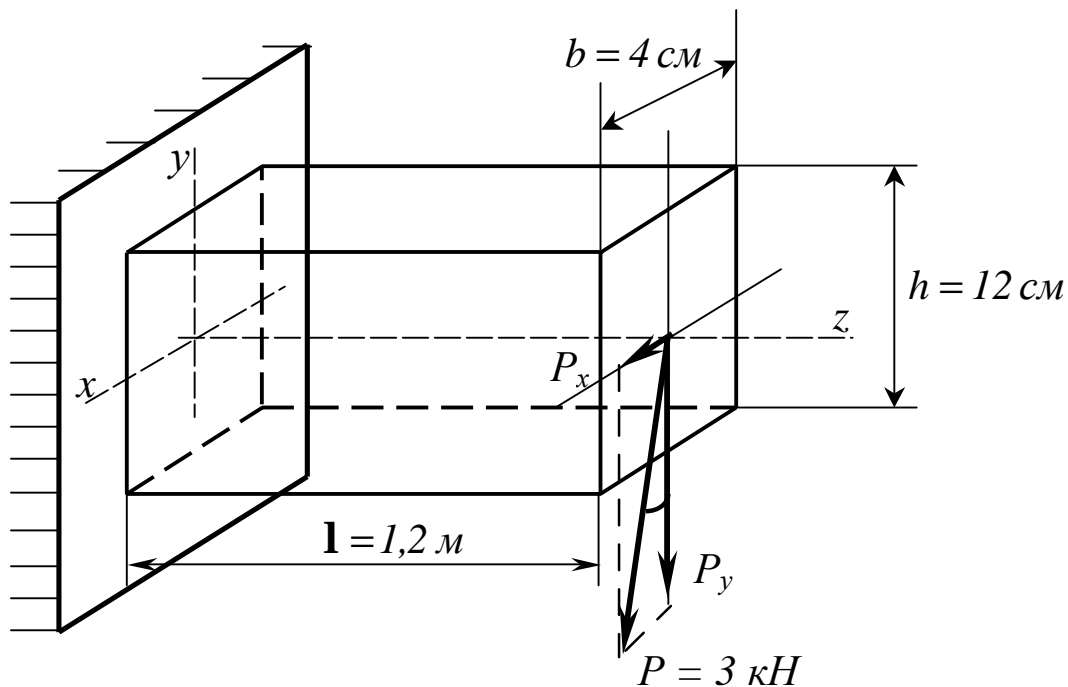


Рисунок 16.4

1 Разложим нагрузку по главным плоскостям:

$$P_y = P \cos 30 = 3 \cdot 0,866 = 2,6 \text{ кН},$$

$$P_x = P \sin 30 = 3 \cdot 0,5 = 1,5 \text{ кН}.$$

2 Нагрузим балку соответствующей нагрузкой в вертикальной плоскости (рис.16.5) и построим эпюры Q_x и M_y . Аналогично поступим с горизонтальной плоскостью (рис.16.6).

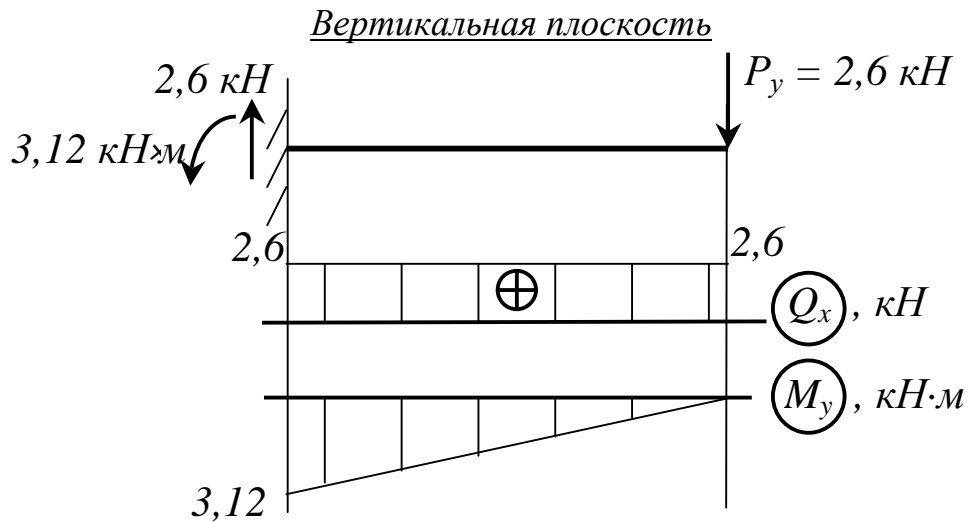


Рисунок 16.5

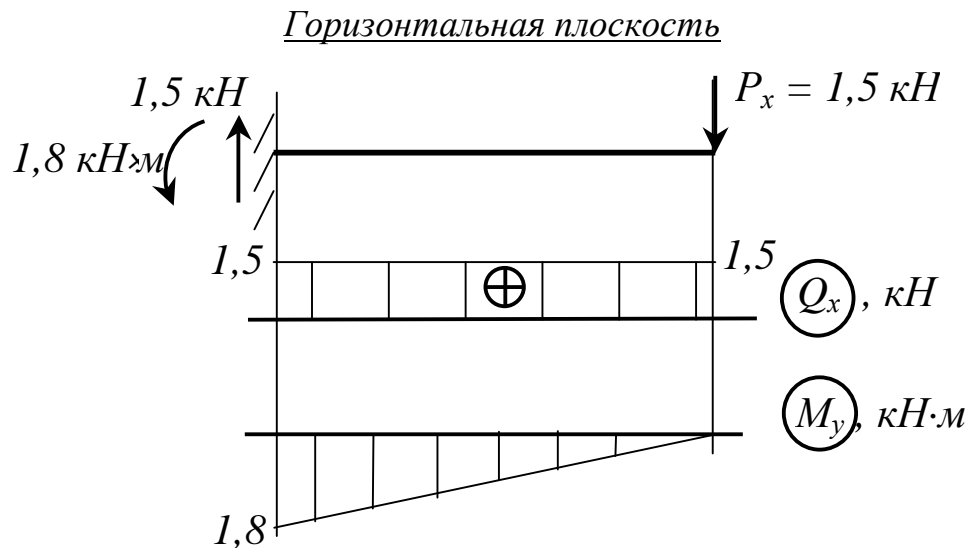


Рисунок 16.6

Опасное сечение балки совпадает с сечением в заделке.

3 Расставим в угловых точках опасного сечения (рис.16.7) знаки изгибающих моментов, а следовательно и напряжений, считая растягивающий момент положительным, а сжимающий – отрицательным.

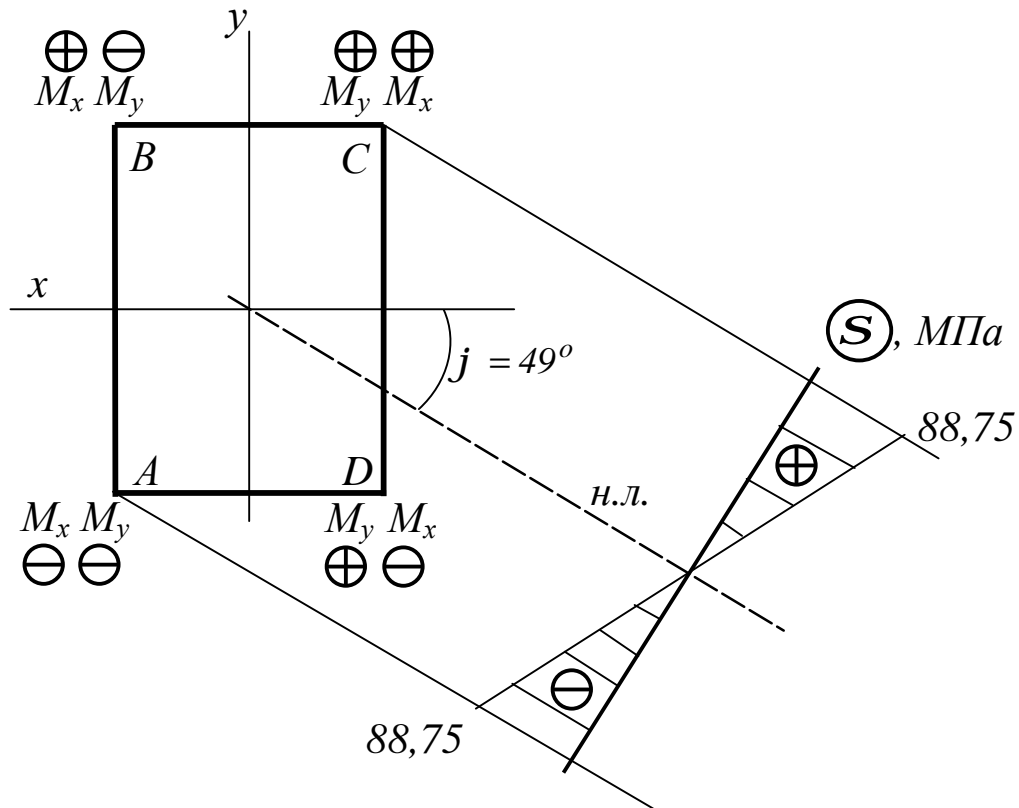


Рисунок 16.7

Найдем нормальные напряжения в угловых точках сечения:

$$\sigma_A = -\frac{M_x}{W_x} - \frac{M_y}{W_y} = \frac{-3,12 \cdot 10^{-3}}{96 \cdot 10^{-6}} - \frac{1,8 \cdot 10^{-3}}{32 \cdot 10^{-6}} = -88,75 \text{ МПа},$$

где

$$W_x = \frac{bh^2}{6} = \frac{4 \cdot 12^2}{6} = 96 \text{ см}^3;$$

$$W_y = \frac{hb^2}{6} = \frac{12 \cdot 4^2}{6} = 32 \text{ см}^3.$$

Тогда

$$\sigma_C = -\sigma_A = 88,75 \text{ МПа}.$$

а

$$\sigma_D = \sigma_B = \frac{M_x}{W_x} - \frac{M_y}{W_y} = 32,5 - 56,25 = -23,75 \text{ МПа}.$$

Угол наклона нейтральной линии найдем по формуле (16.5):

$$\operatorname{tg} j = \left| \frac{M_y \cdot I_x}{M_x \cdot I_y} \right|, \quad \text{где } I_x = \frac{bh^3}{12} = 576 \text{ см}^3, \quad I_y = \frac{hb^3}{12} = 64 \text{ см}^3.$$

$$\text{т.е.} \quad \operatorname{tg} j = \frac{1,8 \cdot 4 \cdot 12^3}{3,12 \cdot 12 \cdot 12 \cdot 4^3} = 0,58 \cdot 9 = 5,2.$$

Получаем $j = 49^\circ$.

Зная напряжение в точках A и C и равенство нулю S на нейтральной линии, строим эпюру S (см. рис. 16.7).

4 Определяем положение нейтральной линии. Она проходит через центр тяжести сечения и через II и IV квадранты (рис.16.8).

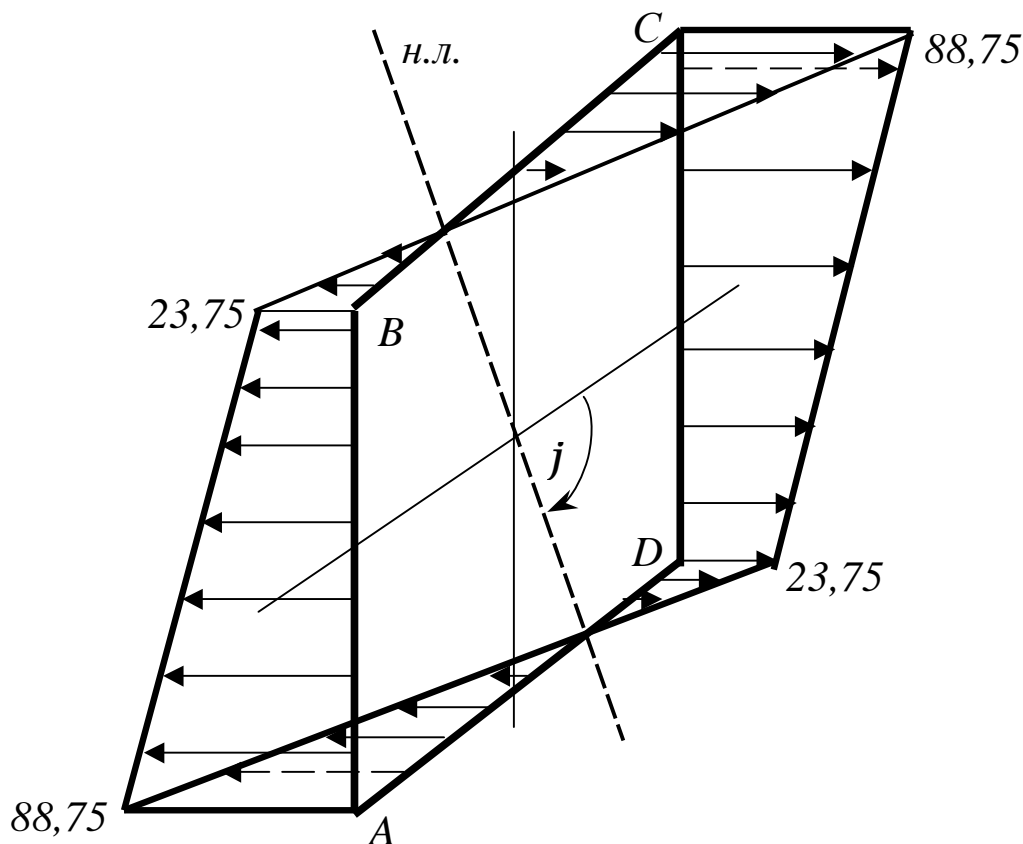


Рисунок 16.8

17 СЛОЖНОЕ СОПРОТИВЛЕНИЕ (продолжение)

17.1 Внецентренное растяжение и сжатие

Рассмотрим частный случай сложного сопротивления, когда брус растягивается (или сжимается) силами, параллельными оси бруса, так, что линия действия равнодействующей не совпадает с осью бруса (рис.17.1, а).

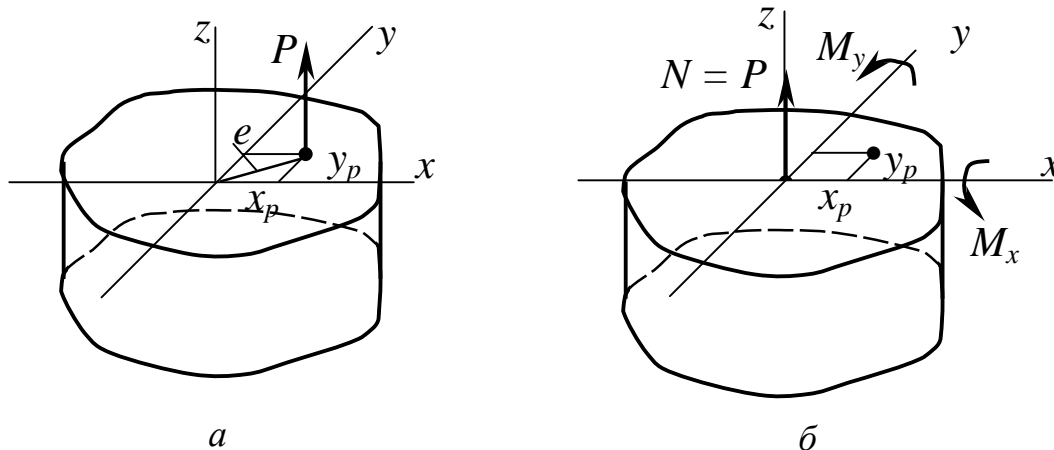


Рисунок 17.1

Вид нагружения, при котором равнодействующая внешних сил не совпадает с осью стержня, а смещена относительно его оси и остается ей параллельна, называется *внецентренным растяжением или сжатием*.

Точка приложения равнодействующей P называется *полюсом силы*.

Пусть точка приложения внешних сил имеет координаты x_p, y_p . При такой нагрузке в любом поперечном сечении бруса действуют продольная сила $N = P$ и изгибающие моменты (см. рис.17.1, б):

$$M_x = Px_p; \quad M_y = Py_p.$$

Таким образом, внецентренное растяжение-сжатие оказывается идентичным косому изгибу. В отличие от последнего, однако, в поперечном сечении бруса возникают не только изгибающие моменты, но и продольная сила $N = P$.

В произвольной точке с координатами x, y нормальное напряжение σ будет складываться из напряжений осевого растяжения (сжатия) силой N и напряжений от чистого изгиба моментами M_x, M_y :

$$\sigma = \frac{N}{F} + \frac{M_x}{J_x} y + \frac{M_y}{J_y} x \quad (17.1)$$

Очевидно, пространственная эпюра образует плоскость (поскольку входят в уравнение в первой степени), не проходящую через центр тяжести сечения (так как при $x = y = 0$ $\sigma \neq 0$).

Подставив в уравнения (17.1) вместо N , M_x , M_y их значения, получим

$$\sigma = \frac{P}{F} + \frac{P \cdot y_p}{J_x} y + \frac{P \cdot x_p}{J_y} x.$$

Вынесем $\frac{P}{F}$ за скобки, выразим моменты инерции через радиусы инерции ($J_x = i_x^2 F$, $J_y = i_y^2 F$) и получим формулу для определения нормального напряжения в произвольной точке сечения

$$\sigma = \frac{P}{F} \left(1 + \frac{y_p}{i_x^2} y + \frac{x_p}{i_y^2} x \right). \quad (17.2)$$

Переменными в формулах (17.1) и (17.2) являются два последних слагаемых, отражающих влияние изгиба. Так как при изгибе наибольшие напряжения будут в точках, наиболее удаленных от нейтральной линии, то, как и при косом изгибе, надо отыскивать положение нейтральной линии.

Обозначим координаты точки, принадлежащей нейтральной линии, через x_0 и y_0 . На нейтральной линии $\sigma = 0$, то есть

$$\sigma = \frac{P}{F} \left(1 + \frac{y_p \cdot y_0}{i_x^2} y + \frac{x_p \cdot x_0}{i_y^2} x \right) = 0.$$

Так как $\frac{P}{F} \neq 0$, то

$$1 + \frac{y_p}{i_x^2} y_0 + \frac{x_p}{i_y^2} x_0 = 0. \quad (17.3)$$

где x_p, y_p - координаты точки приложения равнодействующей внешних сил;

x_0, y_0 - координаты точек на нейтральной линии.

Уравнение (17.3) представляет собой *уравнение нейтральной линии*, из которого видно, что нейтральная линия не проходит через центр тяжести сечения.

Чтобы построить эту прямую, проще всего вычислить отрезки, отсекаемые ею на осях координат. Обозначим эти отрезки x_n и y_n (рис.17.2).

Чтобы найти отрезок x_n , отсекаемый на оси Ox , надо в уравнении (17.3) положить $x_0 = x_n$, $y_0 = 0$.

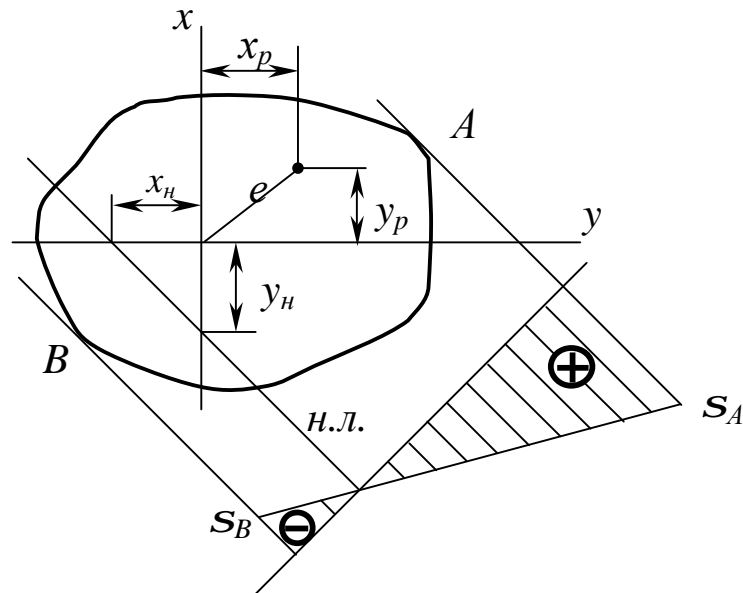


Рисунок 17.2

Тогда получим

$$1 + \frac{x_p \cdot x_n}{i_y^2} = 0.$$

Откуда

$$x_n = -\frac{i_y^2}{x_p}. \quad (17.4)$$

Аналогично, полагая $x_0 = 0$, $y_0 = y_n$, получим

$$y_n = -\frac{i_y^2}{y_p}. \quad (17.5)$$

Из выражений (17.4) и (17.5) видно, что если y_p и x_p положительны, то отрезки x_n и y_n будут отрицательны, то есть *нейтральная линия всегда расположена в квадранте, противоположном тому, в котором находится точка приложения внешней силы.*

Теперь, проводя параллельно нейтральной линии касательные к контуру сечения, найдем наиболее напряженные точки A и B в растянутой и сжатой зонах сечения и построим эпюру нормальных напряжений S (см. рис 17.2).

Напряжения в этих точках и условия прочности имеют вид

$$\sigma_A = \sigma_{\max \text{ раст}} = P \left(\frac{1}{F} + \frac{y_p y_A}{J_x} + \frac{x_p x_A}{J_y} \right) \leq [\sigma_+]. \quad (17.6)$$

$$\sigma_B = \sigma_{\text{max}_{\text{с.ж}}} = P \left(\frac{I}{F} + \frac{y_p y_B}{J_x} - \frac{x_p x_B}{J_y} \right) \leq [\sigma_-]. \quad (17.7)$$

Для поперечных сечений с выступающими углами, у которых обе главные оси инерции являются осями симметрии (прямоугольник, двутавр и др.), координаты x , y угловых точек одновременно достигают максимальных значений. Поэтому формулы (17.6) и (17.7) можно записать в виде:

$$\sigma_{\text{max}} = \frac{P}{F} + \frac{M_x}{W_x} + \frac{M_y}{W_y} \leq [\sigma] \quad (17.8)$$

17.2 Ядро сечения

Нейтральная линия в общем случае может проходить как через поперечное сечение, так и вне его. Действительно, если сила P приложена в центре тяжести ($x_p = y_p = 0$), то, согласно формулам (17.4) и (17.5), нейтральная линия проходит в бесконечности, и напряжения в этом случае распределены по сечению равномерно. По мере увеличения эксцентриситета e нейтральная ось будет приближаться к центру тяжести сечения. Конструктору желательно знать заранее, какой эксцентриситет при выбранном типе сечения можно допустить, не рискуя вызвать в сечении стержня напряжений разных знаков. Это важно знать при конструировании стержней из материалов, по-разному работающих на растяжение и сжатие. Представляет интерес установить область таких удалений силы P от оси, при которых эпюра нормальных напряжений по сечению остается однознаковой.

Ядром сечения называется область вокруг центра тяжести сечения, приложение силы P внутри которой вызывает во всем поперечном сечении напряжения одного знака.

Для построения ядра сечения необходимо задаваться различными положениями нейтральной оси и вычислить соответствующие точки приложения силы P по формулам, вытекающим из уравнений (17.4) и (17.5):

$$x_p = -\frac{i_x^2}{a_x}; \quad y_p = -\frac{i_y^2}{a_y}. \quad (17.9)$$

Вычисленные координаты x_p , y_p определяют точки, лежащие на границе ядра сечения (рис.17.3).

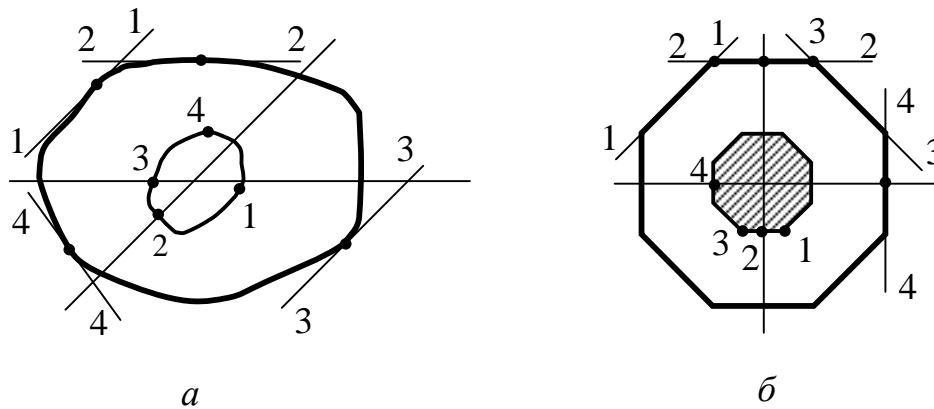


Рисунок 17.3

При повороте нейтральной линии вокруг некоторой неподвижной точки контура сечения точка приложения силы перемещается вдоль некоторой кривой, так как x_p , y_p и x , y связаны линейно (см. рис.17.3, а). Для построения ядра сечения какого-либо многоугольника необходимо проводить касательные, совпадающие с его сторонами. Ядро сечения будет повторять форму поперечного сечения (см. рис.17.3, б).

Построим ядро сечения для **прямоугольника** (рис.17.4) со сторонами b и h . Совместим вначале нейтральную линию с одной из сторон прямоугольника (положение I–I). При этом координаты нейтральной линии равны

$$x_n = -\frac{b}{2}; \quad y_n = \infty,$$

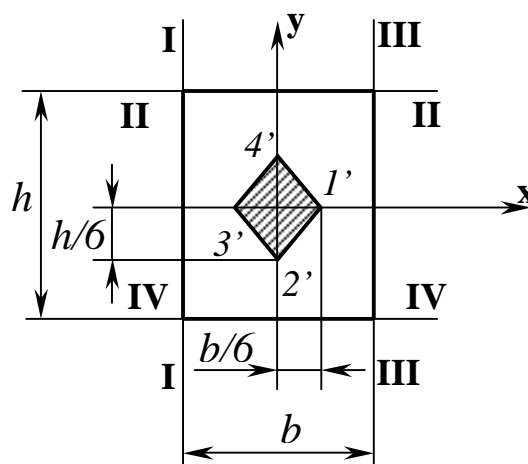


Рисунок 17.4

а учитывая, что

$$i_x^2 = \frac{J_x}{F} = \frac{bh^3}{12bh} = \frac{h^2}{12}; \quad i_y^2 = \frac{J_y}{F} = \frac{b^3h}{12bh} = \frac{b^2}{12},$$

из формул (17.9) получим

$$y_p = 0; \quad x_p = \frac{b^2 \cdot 2}{12 \cdot b} = \frac{b}{6} \text{ (точка } I').$$

Совместим теперь нейтральную линию с другой стороной (положение II–II). Координаты нейтральной линии в этом положении равны

$$x_n = \infty; \quad y_n = \frac{h}{2}.$$

Тогда координаты точки 2' ядра сечения

$$y_p = -\frac{h^2 \cdot 2}{12 \cdot h} = -\frac{h}{6}; \quad x_p = 0.$$

Аналогично определяем координаты точек 3' и 4'.

Так как при переходе нейтральной линии с одной стороны на другую она поворачивается вокруг угловой точки сечения, то точка приложения силы перемещается по прямой, образуя контур ядра. Таким образом, *ядро сечения прямоугольника* будет *ромбом* с диагоналями, равными одной трети соответствующей стороны сечения.

Построим ядро для **круглого** сечения (рис.17.5)

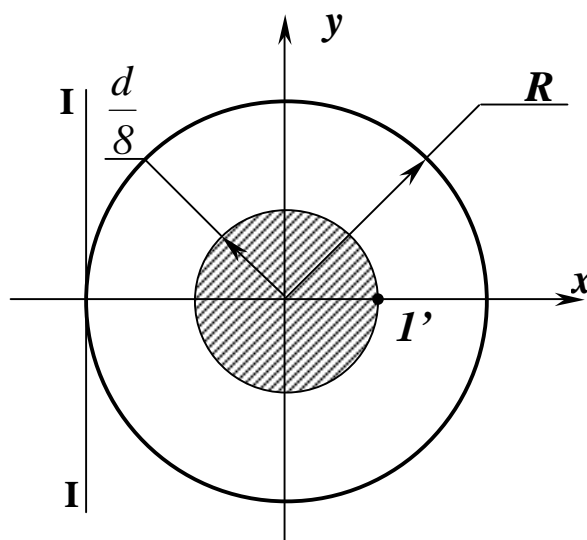


Рисунок 17.5

В круге все центральные оси – главные. Поэтому при касании нейтральной линии $I-I$ в любой точке окружности точка I' ядра сечения будет лежать на том же диаметре с противоположной стороны относительно центра тяжести.

Положение нейтральной линии определяется координатами:

$$x_H = -R; \quad y_H = \infty.$$

Тогда координаты точки I' ядра:

$$x_P = \frac{pd^2 \cdot 4 \cdot 2}{64 \cdot pd^4 \cdot d} = \frac{d}{8};$$

$$y_P = 0.$$

Таким образом, очертание ядра – круг радиуса $d/8$ или $R/4$.

Рассмотрим **пример** нагружения стержня внецентренно приложенной силой. Определим напряжения в точках A , B , C и D стержня нагруженной силой $P=400$ кН (рис.17.6). Размеры сечения (в сантиметрах) даны на рисунке. Определить также положение нейтральной линии.

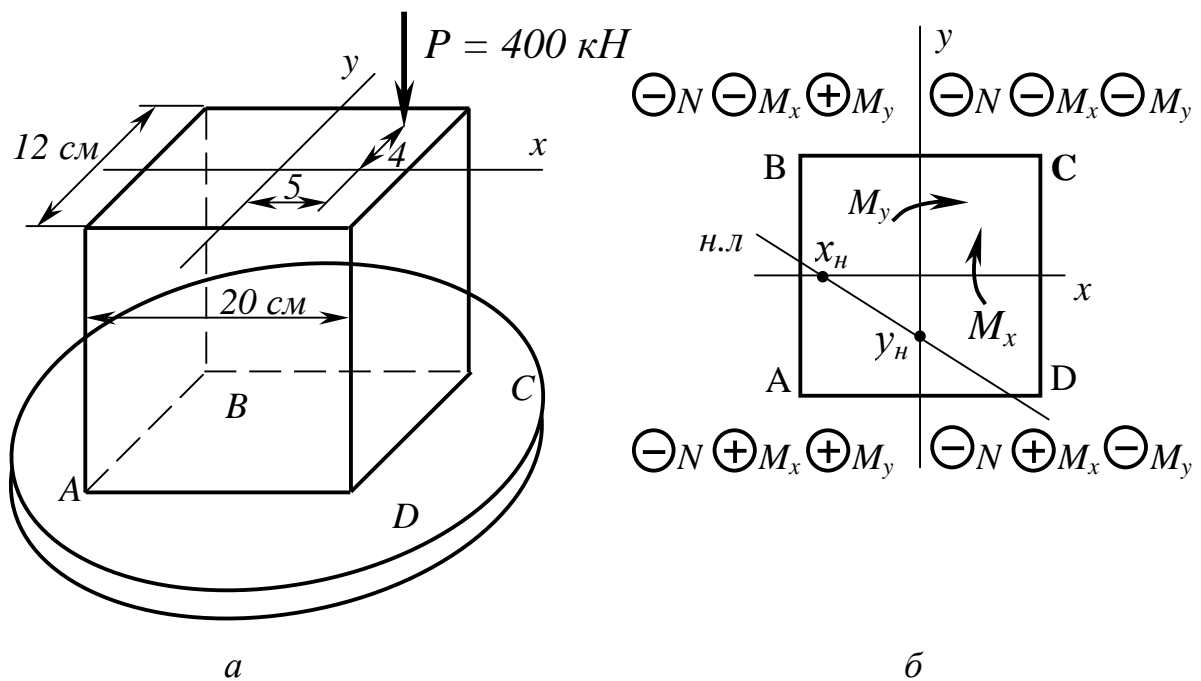


Рисунок 17.6

Напряжения при растяжении (сжатии) определяется по формуле (17.1):

$$\sigma = \frac{N}{F} + \frac{M_x}{J_x} y + \frac{M_y}{J_y} x$$

или

$$\sigma = P \left(\frac{1}{F} + \frac{y_P}{I_x} y + \frac{x_P}{I_y} x \right).$$

1 Определим моменты инерции поперечного сечения.

$$J_x = \frac{20 \cdot 12^3}{12} = 2880 \text{ см}^4, \quad J_y = \frac{12 \cdot 20^3}{12} = 8000 \text{ см}^4.$$

2 Рассмотрим действие силы P на каждую угловую точку сечения и расставим знаки отдельных слагаемых выражения σ (см рис.17.6, б).

3 Определим напряжения в точках А, В, С и D, учитывая знаки соответствующих напряжений (N , M_x , M_y):

$$\sigma_A = \frac{400 \cdot 10^{-3}}{10^{-4}} \left(-\frac{1}{240 \cdot 10^{-4}} + \frac{4 \cdot 10^{-2} \cdot 6 \cdot 10^{-2}}{2800 \cdot 10^{-8}} + \frac{5 \cdot 10^{-2} \cdot 10 \cdot 10^{-2}}{8000 \cdot 10^{-8}} \right) =$$

$$= \frac{400 \cdot 10^{-3}}{10^{-4}} (-0,00416 + 0,00857 + 0,00625) = 42,64 \text{ МПа};$$

$$\sigma_B = \frac{400 \cdot 10^{-3}}{10^{-4}} \left(-\frac{1}{240 \cdot 10^{-4}} - \frac{4 \cdot 10^{-2} \cdot 6 \cdot 10^{-2}}{2800 \cdot 10^{-8}} + \frac{5 \cdot 10^{-2} \cdot 10 \cdot 10^{-2}}{8000 \cdot 10^{-8}} \right) =$$

$$= \frac{400 \cdot 10^{-3}}{10^{-4}} (-0,00416 - 0,00857 + 0,00625) = -25,92 \text{ МПа};$$

$$\sigma_C = \frac{400 \cdot 10^{-3}}{10^{-4}} \left(-\frac{1}{240 \cdot 10^{-4}} - \frac{4 \cdot 10^{-2} \cdot 6 \cdot 10^{-2}}{2800 \cdot 10^{-8}} - \frac{5 \cdot 10^{-2} \cdot 10 \cdot 10^{-2}}{8000 \cdot 10^{-8}} \right) =$$

$$= \frac{400 \cdot 10^{-3}}{10^{-4}} (-0,00416 - 0,00857 - 0,00625) = -75,92 \text{ МПа}$$

$$\sigma_D = \frac{400 \cdot 10^{-3}}{10^{-4}} \left(-\frac{1}{240 \cdot 10^{-4}} + \frac{4 \cdot 10^{-2} \cdot 6 \cdot 10^{-2}}{2800 \cdot 10^{-8}} - \frac{5 \cdot 10^{-2} \cdot 10 \cdot 10^{-2}}{8000 \cdot 10^{-8}} \right) =$$

$$= \frac{400 \cdot 10^{-3}}{10^{-4}} (-0,00416 + 0,00857 - 0,0625) = -7,36 \text{ МПа}$$

4 Определяем положение нейтральной линии:

$$x_H = -\frac{i_y^2}{x_p} = -\frac{J_y}{F \cdot x_p} = -\frac{8000}{240 \cdot 5} = -6,66 \text{ см};$$

$$y_H = -\frac{i_x^2}{y_p} = -\frac{J_x}{F \cdot y_p} = -\frac{2880}{240 \cdot 4} = -3,0 \text{ см}.$$

Покажем положение нейтральной линии на сечении (см. рис.17.6, б).

18 СЛОЖНОЕ СОПРОТИВЛЕНИЕ (продолжение)

18.1 Изгиб с кручением круглых валов

При рассмотрении кручения предполагалось, что в поперечных сечениях круглого стержня возникает только крутящий момент. Однако такие детали машин, как валы, редко работают на чистое кручение. Даже прямой вал при работе изгибается собственным весом, весом шкивов, натяжением ремней и т.д. Таким образом, большинство скручиваемых элементов машин работают на совместное действие изгиба и кручения.

При действии изгиба и кручения в поперечных сечениях вала возникает пять внутренних силовых факторов: крутящий момент $M_{кр}$, изгибающие моменты M_x и M_y , поперечные силы Q_x и Q_y .

Таким образом, в любом поперечном сечении одновременно возникают нормальные напряжения от изгиба в двух плоскостях, а также касательные напряжения от изгиба и кручения. Для расчета вала в первую очередь должны быть построены эпюры изгибающих моментов M_x , M_y и крутящего $M_{кр}=M_z$. Для этого нагрузки, действующие на вал, раскладываем на составляющие вдоль координатных осей, а затем строим эпюры:

- изгибающих моментов относительно вертикальной оси (M_y) от горизонтальных проекций $P_{1x}, P_{2x}, \dots, P_{nx}$;
- изгибающих моментов относительно горизонтальной оси (M_x) от вертикальных проекций $P_{1y}, P_{2y}, \dots, P_{ny}$;
- крутящих моментов ($M_{кр}$).

Рассмотрим расчет вала на **примере** (рис.18.1).

Разложим нагрузки на горизонтальные и вертикальные плоскости и строим эпюры изгибающих моментов M_x и M_y (см. рис.18.1, *г* и *е*). Имея эти эпюры, можем для каждого сечения вала найти полный изгибающий момент $M_{изг}$ (см.рис.18.1, *ж*), как геометрическую сумму обеих составляющих

$$M_{изг} = \sqrt{M_x^2 + M_y^2}.$$

Для каждого сечения мы будем иметь свою плоскость изгибающего момента, но так как вал имеет круглое поперечное сечение, у которого моменты сопротивления относительно всех центральных осей одинаковы, то без влияния на результаты расчета мы можем совместить плоскости изгибающих моментов для осей сечений и построить суммарную эпюру $M_{изг}$, располагая ее в плоскости чертежа. Так как суммарный момент в разных сечениях может иметь разные направления, то даже при отсутствии распределенных нагрузок эпюра $M_{изг}$ может быть криволинейной.

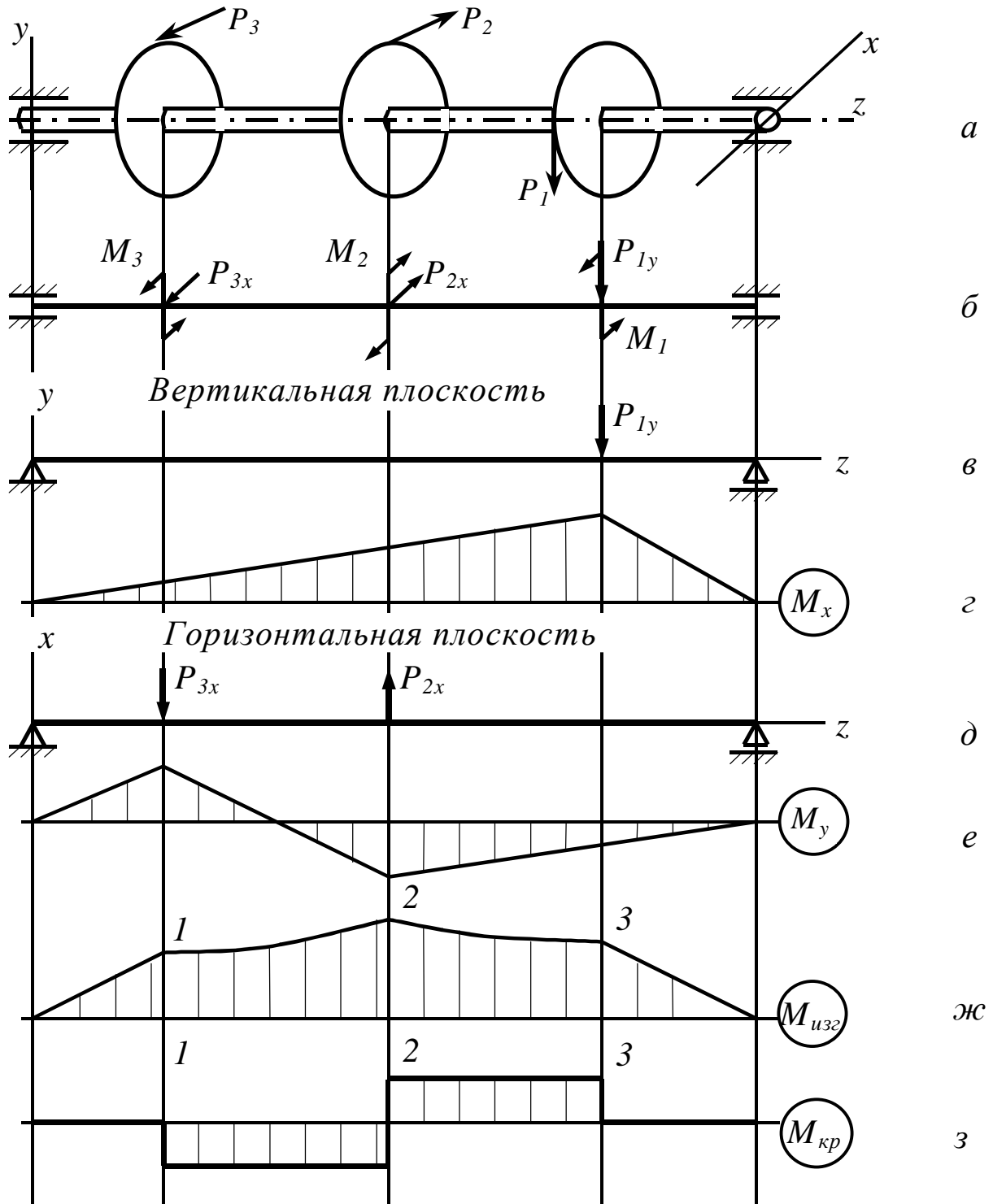


Рисунок 18.1

Для общего случая это легко показать аналитически. Пусть $M_x = a + bz$, $M_y = c + dz$ (где a , b , c и d – постоянные коэффициенты).

$$\text{Тогда } M_{изг} = \sqrt{M_x^2 + M_y^2} = \sqrt{(a + bz)^2 + (c + dz)^2}.$$

Выражение, стоящее под радикалом, лишь в некоторых случаях является квадратом (например, при $c=d=0$), а в большинстве случаев эпюра криволинейна. Величины изгибающего момента $M_{изг}$ вычисляют лишь для сечений, в которых на эпюрах M_x и M_y имеются переломы. Эти величины откладывают по одну сторону и соединяют вогнутой параболой (см. рис.18.1, ж). Далее строим эпюру крутящих моментов $M_{кр}$ (см. рис.18.1, з) и отыскиваем опасные сечения, сочетающие относительный экстремум $M_{изг}$ и $M_{кр}$. Опасными могут быть сечения 1, 2 и 3. Теперь в опасном сечении могут быть найдены опасные точки. Очевидно, опасными могут быть точки A и B (рис.18.2) (точки, наиболее удаленные от нейтральной линии, положение которых легко найти, т.к. $j = a$, а нейтральная линия $n-n$ перпендикулярна силовой линии).

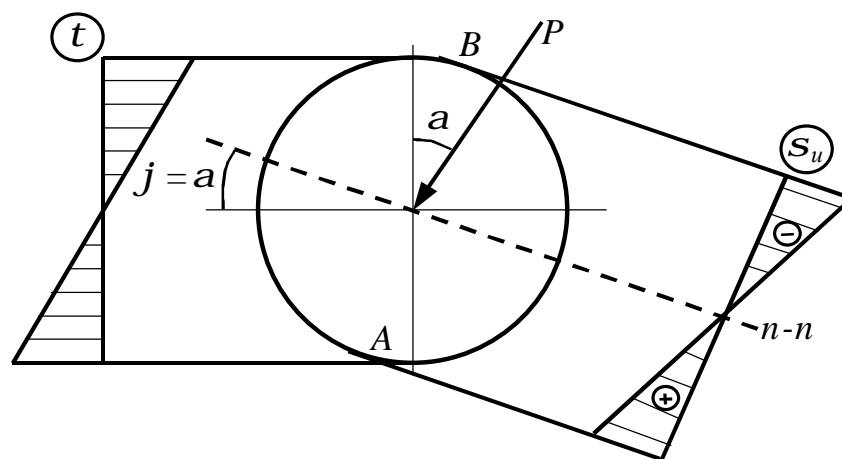


Рисунок 18.2

Строим эпюры S_u от изгибающего момента, которые меняются пропорционально расстоянию точек от нейтральной линии. В точках A и B нормальные напряжения от изгиба и касательные от кручения имеют одновременно наибольшие значения (t от изгиба в этих точках равны нулю и вообще $t_u \ll t_{кр}$).

$$S_{изг} = \frac{M_{изг}}{W_{oc}} = \frac{\sqrt{M_x^2 + M_y^2}}{W_{oc}},$$

$$\tau_{кр} = \frac{M_{кр}}{W_b}.$$

Выделим элементарную частицу материала (рис.18.3) в окрестности наиболее опасной точки (например, в окрестности точки B).

По четырем граням действуют касательные напряжения, а к двум из них приложены нормальные напряжения, остальные две грани совершенно свободны от напряжений. Таким образом, при изгибе с кручением элемент в

опасной точке находится в плоском напряженном состоянии, как и в изгибаемом брусе.

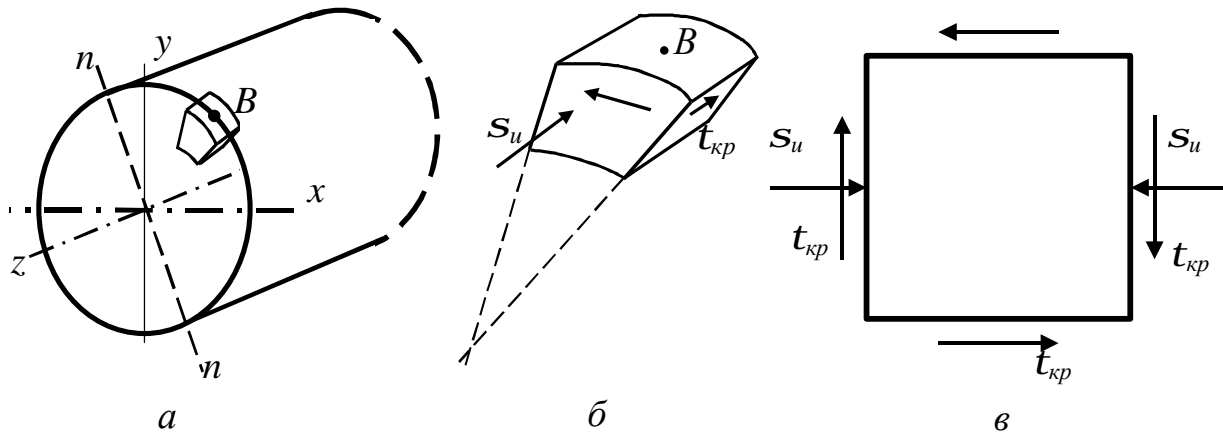


Рисунок 18.3

Поэтому здесь главные напряжения надо определять по тем же формулам, что и при изгибе:

$$\sigma_I = \frac{1}{2} \left[\sigma + \sqrt{\sigma^2 + 4\tau^2} \right], \quad \sigma_3 = \frac{1}{2} \left[\sigma - \sqrt{\sigma^2 + 4\tau^2} \right].$$

Разница между формулами для поперечного изгиба и изгиба с кручением лишь в том, что в последнем случае касательные напряжения вызываются крутящим моментом, а при изгибе – поперечной силой. Для проверки прочности вала мы должны определить эквивалентные (приведенные) напряжения по соответствующей теории прочности и сравнить их с допускаемыми. В связи с тем, что валы обычно изготавливаются из пластичных материалов, можно использовать третью и четвертую теории прочности:

$$\sigma_{\text{экв}}^{\text{III}} = \sqrt{\sigma_{\text{изг}}^2 + 4\tau_{\text{кр}}^2} \leq [\sigma]; \quad (18.1)$$

$$\sigma_{\text{экв}}^{\text{IV}} = \sqrt{\sigma_{\text{изг}}^2 + 3\tau_{\text{кр}}^2} \leq [\sigma].$$

Заменяем напряжения S и $t_{\text{кр}}$ через изгибающий и крутящий моменты:

$$\sigma_{\text{изг}} = \frac{M_{\text{изг}}}{W_{\text{ос}}}; \quad \tau_{\text{кр}} = \frac{M_{\text{кр}}}{W_p} = \frac{M_{\text{кр}}}{2W_{\text{ос}}}.$$

Подставив их в теории прочности, получим по третьей теории прочности:

$$\sigma_{\text{экв}}^{\text{III}} = \sqrt{\frac{M_{\text{изг}}^2}{W_{\text{ос}}^2} + 4 \frac{M_{\text{кр}}^2}{(2W_{\text{ос}})^2}} \leq [\sigma].$$

Откуда
$$\sigma_{\text{экв}}^{\text{III}} = \frac{\sqrt{M_{\text{изг}}^2 + M_{\text{кр}}^2}}{W_{\text{ос}}} \leq [\sigma]. \quad (18.2)$$

По четвертой теории прочности (энергетической)

$$\sigma_{\text{экв}}^{\text{IV}} = \sqrt{\frac{M_{\text{изг}}^2}{W_{\text{ос}}^2} + 3 \frac{M_{\text{кр}}^2}{(2W_{\text{ос}})^2}} \leq [\sigma]$$

или
$$\sigma_{\text{экв}}^{\text{IV}} = \frac{\sqrt{M_{\text{изг}}^2 + 0,75M_{\text{кр}}^2}}{W_{\text{ос}}} \leq [\sigma]. \quad (18.3)$$

Формулы (17.2) и (17.3) по своей структуре совершенно совпадают с формулами (17.1), поэтому проверка прочности круглого вала на совместное действие кручения и изгиба может быть записана в виде

$$\sigma = \frac{M_{\text{пр}}}{W_{\text{ос}}} \leq [\sigma], \quad (18.4)$$

где приведенные моменты, эквивалентные действию трех моментов, равны

$$M_{\text{пр}}^{\text{III}} = \sqrt{M_{\text{изг}}^2 + M_{\text{кр}}^2} = \sqrt{M_x^2 + M_y^2 + M_{\text{кр}}^2} \quad (18.5)$$

или
$$M_{\text{пр}}^{\text{IV}} = \sqrt{M_{\text{изг}}^2 + 0,75M_{\text{кр}}^2} = \sqrt{M_x^2 + M_y^2 + M_{\text{кр}}^2}. \quad (18.6)$$

Имея условие прочности, можно осуществлять *проектировочный расчет*

или подбор сечения вала:
$$W_{\text{ос}} \geq \frac{M_{\text{пр}}}{[\sigma]}.$$

Поскольку
$$W_{\text{ос}} = \frac{\pi d^3}{3r} = 0,1d^3,$$

получаем
$$d \geq \sqrt[3]{\frac{M_{\text{кр}}}{0,1[\sigma]}}.$$

Расчеты на прочность и жесткость. По условию прочности, наибольшее касательное напряжение не должно превышать допускаемого, т.е.

$$\tau_{\text{max}} = \frac{M_{\text{пр}}}{W_r} \leq [\tau].$$

Отсюда при известном крутящем моменте и допуске напряжении можно определить необходимый момент сопротивления сечения, а затем и необходимый радиус или диаметр вала, т.е. выполнить проектировочный

расчет:
$$W_r \geq \frac{M_{np}}{[\tau]}, \quad \text{где } [\tau] = (0,5 \div 0,6) [\sigma].$$

Для сплошного сечения
$$W_r = 0,2D^3.$$

Откуда
$$D \geq \sqrt[3]{\frac{M_{кр}}{0,2[\tau]}}.$$

Для полого вала надо помнить, что, задаваясь отношением $\frac{d}{D} = \alpha$

(рис.18.4), получаем
$$W_p = \frac{\pi D^3}{16}(1 - \alpha^4) = 0,2D^3(1 - \alpha^4)..$$

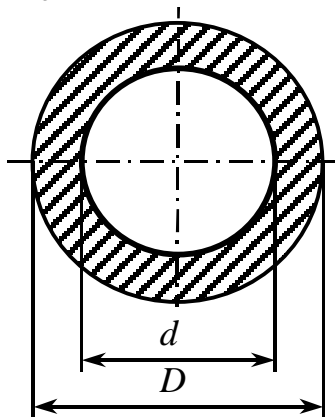


Рисунок 18.4

Окончательно:
$$D \geq \sqrt[3]{\frac{M_{кр}}{0,2[\tau](1 - \alpha^4)}}.$$

По условию жесткости максимальный относительный (абсолютный) угол закручивания не должен превышать допускового, т.е.:
$$q_{max} = \frac{M_{np}}{GI_r} \leq [\theta].$$

Откуда
$$I_r \geq \frac{M_{кр}}{G[q]}.$$

Поскольку для сплошных круглых сечений $I_r = 0,1D^4$, то
$$D \geq \sqrt[4]{\frac{M_{кр}}{0,1[\theta]G}}.$$

СПИСОК РЕКОМЕНДУЕМОЙ ЛИТЕРАТУРЫ

Основная и дополнительная литература

- 1 Беляев Н.М. Сопротивление материалов. - М.: Наука, 1976. – 608 с.
- 2 Дарков А.В. Сопротивление материалов/ А.В.Дарков, Г.С.Шпиро. - М.: Высш. шк., 1989. - 624 с.
- 3 Миролюбов И.Н. Пособие к решению задач по сопротивлению материалов. - М.: Наука, 1975. – 240 с.
- 4 Ободовский Б.А. Сопротивление материалов в примерах и задачах/ Б.А.Ободовский, С.Е.Ханин. - Харьков: Изд. Харьк. ун-та, 1971. – 380 с.
- 5 Опір матеріалів з основами теорії пружності й пластичності: У 2 ч., 5 кн./ В.Г.Піскунов, В.Д.Шевченко, М.М.Рубан та ін. - К.: Вища шк., 1995. – 490 с.
- 6 Писаренко Г.С. Опір матеріалів/ Г.С.Писаренко, О.Л.Квітка, Є.С.Уманський. - К.: Вища шк., 1993. - 360 с.
- 7 Сопротивление материалов/ Под ред. А.Ф.Смирнова. - М.: Высш. шк., 1975. – 480 с.
- 8 Сборник задач по сопротивлению материалов/ Под ред. В.К.Качурина. - М.: Наука,
- 9 Феодосьев В.И. Сопротивление материалов. - М.: Наука, 1986.- 540 с.

Методические указания, разработанные на кафедре

- 1 Методические указания к лабораторным работам по дисциплине «Сопротивление материалов» (для студентов всех механических специальностей)/ Сост.: Овчаренко В.А., Никифоров Э.А., Зинченко Т.П., Гамарник А.П. – Краматорск: ДГМА, 1996.
- 2 Методические указания к самостоятельной работе по дисциплине «Сопротивление материалов»/ Сост. Овчаренко В.А. - Краматорск: ДГМА, 1992.
- 3 Методичні вказівки до розрахунково-графічних завдань №1-3 з дисципліни “Опір матеріалів” (для студентів денної форми навчання усіх механічних спеціальностей)/ Укл.: Овчаренко В.А., Зінченко Т.П. – Краматорськ: ДДМА, 1999.
- 4 Методические указания к контрольным работам №1 и №2 по дисциплине «Сопротивление материалов» (для студентов заочной формы обучения всех механических специальностей)/ Сост. Овчаренко В.А. – Краматорск: ДГМА, 2000.
- 5 Методические указания к контрольным работам №3 и №4 по дисциплине «Сопротивление материалов» (для студентов заочной формы обучения всех механических специальностей)/ Сост.: Овчаренко В.А., Соломин Н.А. – Краматорск: ДГМА, 2000
- 6 Методические указания к контрольным работам по дисциплине «Сопротивление материалов» (для студентов заочной формы обучения

специальности «Информационные технологии проектирования»)/ Сост. Овчаренко В.А. – Краматорск: ДГМА, 2000.

7 Методичні вказівки до розрахунково-графічних завдань з дисципліни “Опір матеріалів” (для студентів денної форми навчання спеціальності “Інформаційні технології проектування”)/ Укл. Овчаренко В.А.- Краматорськ: ДДМА, 2000.

8 Методические указания к курсовым расчетно-графическим работам по дисциплине “Соппротивление материалов”. Задания 4-6/ Сост.: Соломин Н.А., Деньщиков А.Ю. - Краматорск: ДГМА, 2001.

9 Методические указания к контрольной работе: “Испытание на выносливость и построение кривой усталости с помощью ЭВМ” по дисциплине “Соппротивление материалов”/ Сост. Хлистунов В.С. – Краматорск: КИИ, 1986.

10 Методические указания к выполнению расчетно-графической работы “Определение внутренних усилий в балках” по дисциплине “Соппротивление материалов”/ Сост.: Овчаренко В.А., Галентовская Л.А.- Краматорск: КИИ, 1986.

11 Методические указания для преподавателей по проведению практических занятий/ Сост.: Овчаренко В.А., Хлистунов В.С., Зинченко Т.П., Гамарник А.П.- Краматорск: КИИ, 1988.

Приложение А

СТРУКТУРА ЭКЗАМЕНАЦИОННЫХ БИЛЕТОВ И ЛЬГОТЫ

Экзаменационные билеты по дисциплине «Сопротивление материалов» содержат семь заданий, которые оцениваются следующими баллами:

теоретический вопрос	- 26 баллов
задача №1	- 40 баллов
задача №2	- 20 баллов
микровопрос 1	- 3,5 балла
микровопрос 2	- 3,5 балла
микровопрос 3	- 3,5 балла
микровопрос 4	- 3,5 балла

Всего: 100 баллов

Согласно принятой в ДГМА системе оценки результатов экзаменов студент получает следующие оценки:

«отлично»	за 90...100 баллов,
«хорошо»	за 75...89 баллов,
«удовлетворительно»	за 55...74 баллов.

Кроме этого, на кафедре технической механики предусмотрены следующие *льготы* при сдаче экзамена для студентов, которые в течение семестра работали планомерно, вовремя и правильно выполняли и защищали РГР и с первой попытки решали задачи контрольных работ:

- при рейтинге 4,5 и выше – выставляется оценка «отлично» без сдачи экзамена (“автоматом”);

- при рейтинге 4,0...4,4, по желанию студента, выставляется экзаменационная оценка «хорошо» без сдачи экзамена (“автоматом”), если же студент идет на экзамен, то он освобождается от выполнения 40...50 % заданий по экзаменационному билету с зачетом ему максимальных баллов по заданиям, от которых студент был освобожден;

- при рейтинге 3,0...3,9 студент освобождается от 20...25 % задания экзаменационного билета с зачетом ему максимальных баллов по заданиям, от которых он был освобожден;

- если экзаменационная оценка, определяемая в баллах от 0 до 5 с точностью до 0,1, ниже, чем итоговый рейтинг, то по этим двум показателям определяется средняя арифметическая оценка, которая и выставляется в экзаменационную ведомость.

На экзамен вынесены *все вопросы* данного конспекта, перечень которых приведен в содержании.

Задача №1 во всех билетах имеет одинаковое содержание: «Построить эпюры N , Q и M и подобрать сечение рамы из условия прочности на изгиб».

Перечень *задач №2* приведен в *приложении Б*.

Перечень *микровопросов* приведен в *приложении В*.

В *приложении Г* приведен пример экзаменационного билета.

Приложение Б

ТИПЫ ЭКЗАМЕНАЦИОННЫХ ЗАДАЧ № 2

<p>Определить перемещение т. А, если $E = 2 \cdot 10^5$ МПа, $F = 10$ см²</p>	<p>Определить наибольшее напряжение S_{\max} и полное удлинение стержня, если $E = 2 \cdot 10^5$ МПа, $F = 15$ см²</p>
<p>Определить касательное напряжение в точке К (t_K) при $Q = 80$ кН</p>	<p>Определить наибольшее нормальное напряжение S_{\max} при $M = 40$ кН·м</p>
<p>Определить наибольшее касательное напряжение t_{\max} при $Q = 50$ кН</p>	<p>Определить нормальное напряжение S_K при $M = 60$ кН·м.</p>

Приложение В
МИКРОВОПРОСЫ
для подготовки к экзамену

Тема «Основные понятия сопротивления материалов»

- 1 Что изучает наука «Сопротивление материалов»?
- 2 Что называется прочностью, жесткостью и устойчивостью?
- 3 Что такое расчетная схема?
- 4 Что такое стержень и его ось, пластинка, оболочка?
- 5 Что представляет собой понятие «сплошная среда» и каковы ее свойства?
- 6 Какие деформации называются упругими? Пластичными?
- 7 Какие материалы называются анизотропными?
- 8 В чем заключается метод сечений?
- 9 В чем заключается гипотеза Бернулли (гипотеза плоских сечений)?
- 10 Как направлена, как обозначается и какой вид деформации вызывает:
а) продольная сила? б) поперечная сила? в) изгибающий момент?
г) крутящий момент?
- 11 В чем заключается принцип суперпозиции?
- 12 Что представляет собой, что характеризует и по какой формуле вычисляется:
а) предел пропорциональности? б) предел упругости? в) предел твердости?
г) предел прочности и временное сопротивление?
- 13 Какие и сколько внутренних усилий возникает в стержне при его нагружении:
а) в пространстве? б) в плоскости?
- 14 Чему равна и как определяется в сечении:
а) продольная сила? б) поперечная сила?
в) изгибающий момент? г) крутящий момент?

Тема «Растяжение-сжатие»

- 15 Чему равна продольная сила в сечении стержня?
- 16 Что называется растяжением (сжатием)?
- 17 Что называется эпюрой? Как строится эпюра продольных сил?
- 18 Как определяется знак продольной силы в сечении?
- 19 Что такое абсолютное удлинение? относительное?
- 20 Какой вид имеет закон Гука при растяжении (сжатии):
а) для абсолютной деформации?
б) для относительной деформации?
- 21 Что такое модуль упругости первого рода и чему он равен для стали?
- 22 Как связаны между собой продольная и поперечная деформации стержня?
- 23 Что характеризует коэффициент Пуассона? Чему он равен для стали?
- 24 Как распределяются нормальные напряжения по сечению стержня при растяжении - сжатии и как они определяются?
- 25 Чему равна жесткость при растяжении-сжатии?
- 26 Что такое допускаемое напряжение и как оно выбирается (определяется)? Укажите физический смысл и размерности входящих в формулу величин.
- 27 Какой вид имеет диаграмма растяжения для малоуглеродистой стали?
- 28 Что такое упругая и пластическая деформация?
- 29 Как по диаграмме растяжения определить упругую и пластическую составляющие деформации?

30 Что такое статически неопределимые задачи? Как определяется степень статической неопределимости?

31 В чем заключается при расчетах статически неопределимых систем смысл:

- а) статической стороны задачи? б) геометрической стороны задачи?
- в) физической стороны задачи?

32 Как производится учет неточности изготовления деталей при расчетах статически неопределимых систем?

33 Как производится учет влияния температуры на усилия и напряжения в статически неопределимых системах?

Тема «Изгиб. Построение эпюр. Расчеты на прочность»

34 Что называется изгибом? Какие виды изгибов бывают? Какой изгиб называется чистым?

35 Что называется балкой? Консолью?

36 Какие внутренние усилия возникают в балке при изгибе?

37 Чему равна поперечная сила в сечении? Правило знаков.

38 Чему равен изгибающий момент в поперечном сечении? Правило знаков.

39 Что такое характерные сечения? Как они выбираются?

40 Каковы дифференциальные зависимости между q , Q и M при изгибе? Как они используются при построении эпюр?

41 Каковы особенности построения эпюр Q и M на участках, где имеется распределенная нагрузка q ?

42 Каковы особенности построения эпюр Q и M в точках приложения сосредоточенных:

- а) сил? б) моментов?

43 При каких условиях на эпюре M возникает экстремум? Как он определяется?

44 В каких случаях эпюра изгибающих моментов M : а) убывает? б) возрастает?

45 Как доказать, что поперечное сечение при чистом изгибе остается плоским?

46 Что называется нейтральным слоем? нейтральной линией?

47 От чего зависит радиус кривизны нейтрального слоя?

48 Чему равна жесткость при изгибе?

49 Как определяются нормальные напряжения при изгибе? Какой вид имеют эпюры нормальных напряжений?

50 В каких точках сечения нормальные напряжения равны нулю? максимальны? Почему?

51 Как определяются касательные напряжения при изгибе (формула Журавского)?

52 Какой вид имеют эпюры касательных напряжений при изгибе? Приведите примеры.

52 В каких точках касательные напряжения равны нулю? максимальны? Почему?

54 Изобразите эпюру изменения касательных напряжений по высоте поперечного сечения тавровой балки.

55 Изобразите эпюру изменения касательных напряжений по высоте поперечного сечения двутавровой балки.

56 Какие сечения являются рациональными при изгибе? Почему?

57 Запишите условие прочности при изгибе для балки произвольного поперечного сечения.

58 Запишите условие прочности при изгибе для балки симметричного произвольного сечения.

59 Какое сечение называется опасным?

Тема “Напряженное состояние в точке”

- 60 Что называется напряженным состоянием в точке? Виды напряженных состояний.
- 61 Какие площадки и напряжения называются главными? Как определяется угол наклона главной площадки?
- 62 Как определяются напряжения на наклонных площадках при растяжении?
- 63 Как определяются напряжения на наклонных площадках при плоском напряженном состоянии?
- 64 Запишите обобщенный закон Гука.
- 65 Сформулируйте закон парности касательных напряжений.
- 66 Чему равна сумма нормальных напряжений, действующих на двух взаимно перпендикулярных площадках в любой точке тела?
- 67 Сформулируйте условия прочности по I и II теориям прочности. Их применение и недостатки.
- 68 Сформулируйте условия прочности по III и IV теориям прочности. Их применение и недостатки.

Тема «Геометрические характеристики плоских сечений»

- 69 Сформулируйте и запишите формулы для нахождения:
- а) статических моментов поперечного сечения;
 - б) осевых моментов инерции поперечного сечения;
 - в) полярного и центробежного моментов инерции поперечного сечения.
- 70 Чему равны осевые моменты инерции: а) прямоугольника? б) треугольника? в) круга? г) кольца?
- 71 Укажите зависимости между моментами инерции относительно осей, параллельных центральному. Как определяются моменты инерции для сложного поперечного сечения?
- 72 Укажите зависимость между моментами инерции при повороте осей.
- 73 Какие оси называются главными? Центральными?
- 74 Для каких осей центробежные моменты инерции всегда равны нулю? Почему?
- 75 Как определяется положение центра тяжести сложного поперечного сечения?
- 76 Чему равна сумма осевых моментов инерции ($J_x + J_y$) относительно двух любых взаимно перпендикулярных осей? Докажите это.
- 77 Как определить угол, на который необходимо повернуть центральные оси, чтобы они стали главными?

Приложение Г

Донбасская государственная машиностроительная академия

Специальности:

Семестр 3

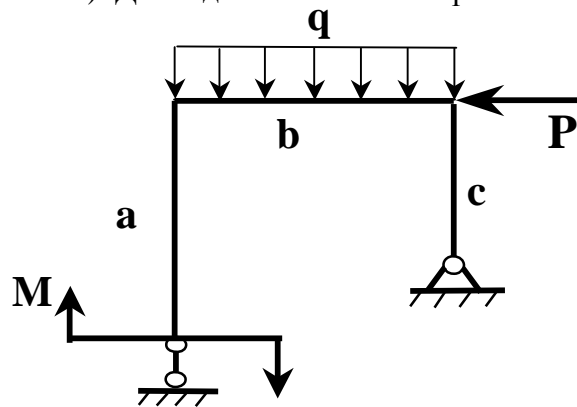
Учебная дисциплина:

Сопротивление материалов

Экзаменационный билет №

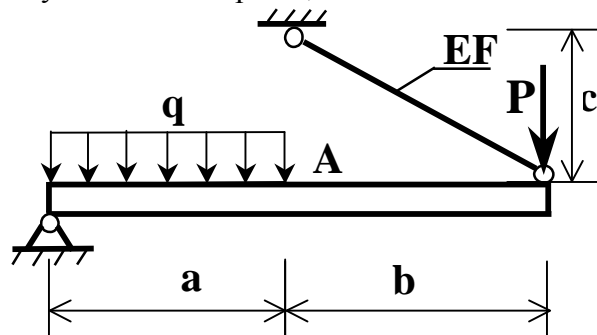
Теоретический вопрос (26 баллов). Внешние силы и внутренние усилия. Метод сечений. Напряжения полные, нормальные и касательные

Задача № 1 (40 баллов). Для заданной построить эпюры N , Q и M .



Подобрать диаметр поперечного сечения рамы, если $[S] = 150 \text{ МПа}$

Задача № 2 (20 баллов). Определить перемещение т. А и абсолютное удлинение стержня, если $E = 2 \cdot 10^5 \text{ МПа}$, $F = 10 \text{ см}^2$.



Микровопрос 1 (3,5 балла). В чем заключается гипотеза Бернулли?

Микровопрос 2 (3,5 балла). Сформулируйте условия прочности по I и II теориям прочности. Их применение и недостатки. Укажите физический смысл и размерности входящих в формулу величин.

Микровопрос 3 (3,5 балла). Чему равна сумма осевых моментов инерции ($J_x + J_y$) относительно двух любых взаимно перпендикулярных осей? Докажите это.

Микровопрос 4 (3,5 балла). Какие внутренние усилия возникают в балке при изгибе?

Утверждено на заседании кафедры технической механики

Протокол № от года.

Зав. кафедрой _____

Экзаменатор _____

Для заметок

КОНСПЕКТ ЛЕКЦИЙ

по дисциплине

СОПРОТИВЛЕНИЕ МАТЕРИАЛОВ

(для студентов всех механических специальностей
очной и заочной форм обучения)

ЧАСТЬ 1

Составители: Кутовой Леонид Владимирович,
Зинченко Тамила Павловна,
Овчаренко Владимир Андреевич

Редактор Дудченко Елена Александровна

Подп. в печ.

Ризограф. печать

Тираж 100 экз.

Усл.печ.л. 11,0

Заказ № 338

Формат 60x84/16

Уч.-изд.л. 8,0

ДГМА. 84313, г. Краматорск, ул. Шкадинова, 72