

Міністерство освіти й науки України
Донбаська державна машинобудівна академія (ДДМА)

**С. Г. Карнаух,
М. Г. Таровик**

ДЕТАЛІ МАШИН

КУРС ЛЕКЦІЙ

для студентів технічних спеціальностей

Краматорськ
ДДМА
2017

УДК 621.81 (075.8)
ББК 34.44я73
К 24

Рецензенти:

Карнаух, С.Г.

К 24 Деталі машин : курс лекцій для студентів технічних спеціальностей / С. Г. Карнаух, М. Г. Таровик. – Краматорськ : ДДМА, 2017. – 26 с.

ISBN _____

Конспект лекцій з курсу “Деталі машин” – це стисле викладання програмних питань, яке виділяє основні теоретичні положення та полегшує засвоєння навчального матеріалу при підготовці до екзамену. У конспекті лекцій викладені загальні основи розрахунків і конструювання деталей машин і їх з'єднань, а також проектування найпоширеніших типів передач. Конспект треба розглядати як початкову ступінь в опануванні теоретичної частини навчальної дисципліни «Деталі машин», де основна увага приділяється пояснюванню фізичної суті явищ та процесів, які відбуваються в деталях, вузлах та механізмах, що використовують переважно для приводів машин, при їх експлуатації, обґрунтуванню загальних методів розрахунку.

При складанні конспекту лекцій автори спиралися на методики розрахунків, які прийняті на кафедрі основ проектування машин Донбаської державної машинобудівної академії.

УДК 621.81 (075.8)

ББК 34.44я73

© С. Г. Карнаух, М. Г. Таровик, 2017

© ДДМА, 2017

ISBN _____

ЗМІСТ

ВСТУП.....	8
1 Загальні питання розрахунку та проектування деталей машин.....	9
1.1 Загальні вимоги до машин.....	9
1.2 Основні критерії працездатності та розрахунку деталей машин	10
1.3 Розрахунки деталей машин на міцність	11
1.4 Розрахункові напруження при різних видах деформації	11
1.5 Розрахунок допустимих напружень	13
1.5.1 Вибір граничних напружень.....	14
1.5.1.1 Вибір граничних напружень при статичному навантаженні	14
1.5.1.2 Вибір граничних напружень при циклічному навантаженні.....	15
1.5.2 Призначення запасу міцності	18
2 ПЕРЕДАЧІ.....	20
2.1 Загальні відомості про передачі.....	20
2.2 Основні кінематичні і енергетичні параметри передач та співвід- ношення між ними	21
3 ЗУБЧАСТІ ПЕРЕДАЧІ.....	25
3.1 Загальні відомості і класифікація зубчастих передач.....	25
3.2 Параметри евольвентного зачеплення	30
3.3 Умови роботи зубчастої передачі	32
3.4 Ковзання і тертя у зачепленні зубців.....	33
3.5 Вплив числа зубців на форму і міцність зубця.....	34
3.6 Види руйнування зубців. Критерії роботоздатності і... розрахунку зубчастих передач	34
3.7. Розрахунки міцності зубців циліндричних евольвентних пере- дач.....	39
3.7.1. Вивід рівняння втомної контактної міцності робочої поверхні зу- бця	39
3.7.2. Вивід рівняння втомної згинної міцності зубця.....	41
3.7.3 Вивід рівняння статичної контактної міцності при максимальних навантаженнях	44
3.7.4 Вивід рівняння статичної згинної міцності при максимальних на- вантаженнях	44
3.8 Матеріали зубчастих коліс	44
3.9 Короткі відомості про методи виготовлення зубчастих коліс, їх конструкції та матеріали заготовок	47
3.10 Вимоги до точності зубчастих коліс.....	49
4 ПЕРЕДАЧІ ПРЯМОЗУБИМИ ЦИЛІНДРИЧНИМИ КОЛЕСАМИ.....	54
4.1 Загальні відомості про передачу	54
4.2 Геометричні параметри передачі	54
4.3 Сили в зачепленні прямозубих коліс.....	57
4.4 Розрахунки циліндричних прямозубих коліс на міцність.....	58
4.4.1 Рівняння втомної контактної міцності	58

4.4.2 Рівняння міжосьової відстані передачі	59
4.4.3 Рівняння втомної згинної міцності.....	60
5 Косозубі циліндричні передачі	62
5.1 Загальні відомості про передачу.....	62
5.2 Основні геометричні параметри передачі.....	63
5.3 Сили у зачепленні косозубих передач.....	65
5.4 Особливості роботи пари косозубих циліндричних коліс. Коефі- цієнт осевого перекриття	66
5.5 Розрахунки циліндричних прямозубих коліс на міцність.....	67
5.5.1 Рівняння втомної контактної міцності	68
5.5.2 Рівняння міжосьової відстані передачі	69
5.5.3 Рівняння втомної згинної міцності.....	70
6 ПЕРЕДАЧІ ШЕВРОННИМИ ЗУБЧАСТИМИ КОЛЕСАМИ	72
6.1 Особливості конструкції і розрахунків	72
7 ПЕРЕДАЧА КОНІЧНИМИ ЗУБЧАСТИМИ КОЛЕСАМИ.....	75
7.1 Загальні відомості.....	75
7.2 Основні геометричні параметри ортогональної прямозубої коніч- ної передачі.....	76
7.3 Сили в зачепленні	80
7.4 Розрахунки на міцність	82
7.4.1 Рівняння втомної контактної міцності	82
7.4.2 Розрахунок ділительного діаметра колеса прямозубої конічної пере- дачі	85
7.4.3 Рівняння втомної згинної міцності.....	85
8 ЧЕРВ'ЯЧНІ ПЕРЕДАЧІ.....	88
8.1 Загальні відомості, особливості передачі	88
8.2 Класифікація черв'ячних передач	89
8.3 Основні параметри черв'ячних циліндричних передач	92
8.3.1 Геометричні параметри черв'яка (архімедового)	93
8.3.2 Параметри черв'ячного колеса	94
8.3.3 Параметри черв'ячної передачі.....	96
8.3.4 Параметри коригованої черв'ячної передачі.....	97
8.4 Ковзання в зачепленні черв'ячної передачі	97
8.5 Сили в зачепленні черв'ячної передачі.....	98
8.6 ККД черв'ячної передачі.....	99
8.7 Види пошкоджень черв'ячних передач. Критерії роботоздатності і розрахунки.....	100
8.8 Матеріали деталей передачі	101
8.9 Розрахунок черв'ячної передачі на міцність	102
8.9.1 Рівняння втомної контактної міцності робочої поверхні зубця черв'ячного колеса	102
8.9.2 Розрахунок міжосьової відстані черв'ячної передачі.....	104
8.9.3 Розрахунок втомної згинної міцності зубця черв'ячного колеса	105
8.9.4 Розрахунок статичної згинної міцності зубця черв'ячного колеса	105

8.9.5 Тепловий розрахунки черв'ячної передачі у закритому виконанні	106
9 ЛАНЦЮГОВІ ПЕРЕДАЧІ	109
9.1 Загальні відомості.....	109
9.2 Деталі ланцюгових передач	110
9.2.1 Ланцюги.....	110
9.2.2 Зірочки	112
9.2.3 Основні кінематичні параметри передачі	113
9.3 Сили у вітках ланцюгової передачі	114
9.4. Критерії роботоздатності ланцюгових передач.....	114
9.5 Розрахунки ланцюгових передач	115
9.5.1 Розрахунок шарнірів ланцюга на зносостійкість	115
9.5.2 Розрахунок втомної міцності пластин ланцюга	116
9.5.3 Перевірка статичної міцності ланцюга	116
10 ПАСОВІ ПЕРЕДАЧІ	119
10.1 Загальні відомості.....	119
10.2 Класифікація передач.....	119
10.3 Деталі передачі.....	121
10.3.1 Паси.....	121
10.3.1.1 Плоскі паси.....	121
10.3.1.2 Клинові паси	123
10.3.1.3 Поліклинові паси	124
10.3.2 Шківни	125
10.3.3 Основні геометричні параметри передачі.....	126
10.4 Сили і напруження у вітках пасових передач.....	127
10.5 Особливості кінематики пасових передач	130
10.6 Криві ковзання. Коефіцієнт тяги і ККД передачі.....	131
10.7 Види і причини відмов, критерії працездатності та розрахунку пасових передач	133
11 Фрикційні передачі.....	135
11.1 Принцип роботи, класифікація	135
11.2 Види руйнування котків і критерії роботоздатності.....	139
11.3 Розрахунки фрикційних передач	139
12 ВАЛИ Й ОСІ.....	142
12.1 Загальні відомості.....	142
12.1.1 Класифікація валів і осей.....	142
12.2 Основні конструктивні елементи валів	143
12.3. Матеріали валів та осей	145
12.4 Розрахунки машинних валів і осей.....	146
12.4.1 Проектувальні розрахунки	146
12.4.2 Перевірочний розрахунок на витривалість.....	150
12.4.3 Перевірочний розрахунок на статичну міцність	153
12.4.4 Перевірочний розрахунок на жорсткість	154
12.5 Розрахунки трансмісійних валів	155
13 ПІДШИПНИКИ	159

13.1	Загальні відомості і класифікація	159
14	Підшипники ковзання	161
14.1	Загальні відомості.....	161
14.2	Класифікація підшипників ковзання	162
14.3	Робота підшипників ковзання в умовах тертя з мастильним матеріалом і поняття про їх розрахунки	164
14.4	Умовний розрахунок підшипників ковзання і підп'ятників	165
14.5	Матеріали підшипників ковзання	168
15	Підшипники кочення.....	169
15.1	Конструкція. Переваги й недоліки	169
15.2	Класифікація	170
15.3	Система умовних позначень підшипників кочення.....	172
15.3.1	Характеристика підшипників кочення.....	174
15.4	Вибір підшипників кочення	176
15.5	Розрахунки підшипників кочення.....	176
15.5.1	Алгоритм розрахунків підшипників кочення по динамічній вантажопідйомності	176
15.5.2	Еквівалентне динамічне навантаження на підшипники.....	178
15.5.3	Алгоритм розрахунків підшипників кочення по статичній вантажопідйомності.....	180
16	МУФТИ.....	184
16.1	Призначення. Класифікація.....	184
16.2	Класифікація муфт	185
16.3	Основні параметри муфт. Методика добору муфт	185
16.4	Некеровані муфти.....	186
16.4.1	Глухі муфти.....	186
16.4.2	Компенсуючі муфти.....	190
16.4.2.1	Компенсуючі жорсткі муфти	191
16.4.2.2	Компенсуючі муфти із пружним елементом	193
16.5	Керовані (зчіпні) муфти. Класифікація.....	200
16.5.1	Кулачкові зчіпні муфти	200
16.5.2	Фрикційні зчіпні муфти	202
16.6	Самокеровані муфти.....	205
16.6.1	Муфти граничного моменту, що спрацьовують без руйнування деталей	205
16.6.2	Муфти зі спеціальним елементом, що руйнується	206
17	З'ЄДНАННЯ	209
17.1	Призначення і класифікація з'єднань	209
17.1.1	Класифікація	209
17.1.2	Вимоги до з'єднань	209
18	Різьбові з'єднання.....	210
18.1	Класифікація і основні параметри	210
18.2	Основні параметри різьби.....	211
18.3	Силові співвідношення у гвинтовій парі	213
18.4	Умова самогальмування	216

18.5	Коефіцієнт корисної дії гвинтової пари	216
18.6	Розрахунки різьб	217
18.6.1	Розрахунок різьби на зріз витків	217
18.6.2	Додатковий розрахунок різьби за напруженнями змінання	218
18.6.3	Розрахунок зносостійкості витків різьби ходових гвинтів	219
18.7	Розрахунки болтових з'єднань	219
18.7.1	Загальні зауваження до розрахунків	219
18.7.2	Розрахунок гвинта, навантаженого осьюовою силою без попереднього затягування	219
18.7.3	З'єднання, навантажене силами в площині стику	220
18.7.4	Затягнуте з'єднання, на болт діє ексцентричне навантаження	222
18.7.5	З'єднання затягнутим болтом, зовнішнє навантаження розкриває стик	223
18.8	Допустимі напруження та запаси міцності при розрахунках різьбових з'єднань	225
19	ШПОНКОВІ З'ЄДНАННЯ	228
19.1	Загальні відомості, призначення	228
19.2	Класифікація шпонкових з'єднань	228
19.3	Ненапружені шпонкові з'єднання	228
19.3.1	Шпонкові з'єднання з призматичною шпонкою	228
19.3.1.1	Розрахунки призматичних шпонок	230
19.3.2	З'єднання сегментними шпонками	231
19.3.2.1	Розрахунки сегментних шпонок	232
19.4	Напружені шпонкові з'єднання	232
19.4.1	Розрахунок клинових шпонок	234
19.4.2	Розрахунок циліндричних шпонок	236
20	ШЛІЦЬОВІ З'ЄДНАННЯ	238
20.1	Загальні відомості	238
20.1.1	Класифікація	238
20.2	Розрахунок шліцьових з'єднань прямобічними шліцями	241
21	З'ЄДНАННЯ ЗВАРЮВАННЯМ	244
21.1	Характеристика і призначення зварних з'єднань	244
21.2	Види зварних з'єднань і типи зварних швів	245
21.3	Стикові з'єднання	246
21.3.1	Розрахунки стикових швів зварних з'єднань	247
21.4	Напуктові з'єднання	249
21.4.1	Розрахунок на міцність з'єднань з кутовими швами	250
21.5	Допустимі напруження при розрахунках зварних з'єднань	251
22	Заклепкові з'єднання	254
22.1	Загальні положення, типи заклепок і матеріали	254
22.2	Розрахунок заклепкових з'єднань	256
22.3	Допустимі напруження в розрахунках заклепкових з'єднань	257
	ПЕРЕЛІК РЕКОМЕНДОВАНОЇ ЛІТЕРАТУРИ	260

ВСТУП

У курсі «Деталі машин» вивчаються методи розрахунків і конструювання деталей загального застосування, тобто деталей (вузлів), що виконують у всіх машинах однакові функції. Курс завершує загальноінженерну підготовку студентів у вищих навчальних закладах машинобудівного профілю і є базовим для всіх спеціальних дисциплін розрахунково-конструкторського характеру.

Ціль викладання курсу «Деталі машин» – на прикладі деталей загального застосування вивчити основи інженерних розрахунків і конструювання з врахуванням режиму роботи і строку служби машин, складання конструкторських документів, застосування стандартів, уніфікованих вузлів, методології виконання й захисту проектних розробок. Предмет дисципліни «Деталі машин» – це теоретичні основи розрахунку, конструювання і надійної експлуатації вузлів і деталей загального призначення.

Призначення курсу полягає в розробці методів проектування, розрахунків і конструювання деталей загального застосування, що забезпечують удосконалення конструкції машини в цілому.

У результаті вивчення навчальної дисципліни студент має:

– *навчитися* виконувати й оформляти розрахунки деталей і вузлів основних механічних передач; деталей, що забезпечують роботу передач; деталей з'єднань; виконувати й оформляти в комплекті проектно-конструкторську документацію на виріб основного виробництва; познайомити зі стандартами на деталі машин і з їх розрахунками.

– *знати*: призначення типових деталей машин та вузлів, особливості їх конструкцій і функціонування; основні види руйнування деталей машин та вузлів і критерії їх роботоздатності; фізико-механічні властивості матеріалів, із яких виготовляють деталі; методики розрахунку та конструювання деталей машин та вузлів; можливості систем автоматизованого проектування і методи оптимізації проектування;

– *вміти*: аналізувати технічне завдання на проект машини; скласти кінематичні схеми механізмів і розрахункові схеми деталей і вузлів; визначати характер і величину навантажень на деталі і вузли; вибирати матеріал для виготовлення деталей машин; визначати головний критерій роботоздатності деталей вузлів, виконувати проектний розрахунок; розробляти компонувальні схеми вузлів, виконувати перевірні розрахунки, розробляти складальні і робочі креслення.

1 ЗАГАЛЬНІ ПИТАННЯ РОЗРАХУНКУ ТА ПРОЕКТУВАННЯ ДЕТАЛЕЙ МАШИН

1.1 Загальні вимоги до машин

Головною метою проектування і конструювання механічних систем є створення машини, агрегату чи іншого виробу, які дають найбільший економічний ефект і мають високі техніко-економічні показники: високу продуктивність, надійність, технологічність, компактність, малу металомісткість і енергоємність, високий моральний ресурс, зручність експлуатації.

Деталь – виріб, виготовлений із одного матеріалу без використання складальних операцій (гайка, болт, вал).

Складальна одиниця – виріб, складові частини якого підлягають з'єднанню між собою за допомогою складальних операцій на підприємстві. Часто користуються поняттям «вузол» – сукупність складальних одиниць або деталей, що мають спільне функціональне призначення (редуктор, муфта, підшипник кочення).

Деталі та складальні одиниці (вузли), що входять до складу однієї машини, можуть зустрічатись в багатьох інших машинах, наприклад, болти, вали, підшипники. Такі деталі називають деталями загального призначення. Всі інші деталі (вузли), які використовують тільки в окремих типах машин (поршень, шток) називають деталями спеціального призначення.

Дисципліна «Деталі машин» вивчає розрахунки і принципи конструювання деталей і вузлів загального призначення, з яких найбільш поширені: з'єднання; механічні передачі обертового руху; вали та осі; муфти; підшипники тощо.

Мета курсу – висвітлити методи, правила, норми та рекомендації проектування типових деталей машин таким чином, щоб була забезпечена їх працездатність.

Основними вимогами, які повинні задовольняти деталі (вузли) машин, є:

- міцність;
- жорсткість;
- зносостійкість;
- теплостійкість;
- вібростійкість.

Додаткові вимоги:

- корозійна стійкість;
- зниження маси деталей;
- використання недефіцитних і дешевих матеріалів;
- простота виготовлення і технологічність деталей і вузлів повинні бути предметом особливої уваги;

- зручність експлуатації. При проектуванні необхідно прагнути, щоб окремі вузли і деталі можна було зняти або замінити без порушення з'єднання суміжних вузлів. Усі мастильні пристрої повинні працювати безвідмовно, а ущільнення – не пропускати мастила. Деталі, що рухаються і не містяться в корпусі машини, повинні мати огорожу для безпеки обслуговуючого персоналу;

- транспортабельність машин, вузлів і деталей, тобто можливість і зручність їх перенесення і перевезення;

- стандартизація має велике економічне значення, тому що забезпечує високу якість продукції, взаємозамінність деталей і дозволяє вести складання в умовах серійного виробництва;

- краса форм;

- економічність конструкції визначається широким використанням стандартних і уніфікованих деталей та вузлів, продуманим вибором матеріалів, проектуванням деталей з урахуванням технологічних можливостей підприємства, що їх виготовляє.

1.2 Основні критерії працездатності та розрахунку деталей машин

Працездатним вважається виріб, який може виконувати технологічні чи інші функції, не виходячи за межі заданих параметрів і характеристик. Основними критеріями працездатності і, відповідно, розрахунку деталей машин є міцність, жорсткість, зносостійкість, теплостійкість і вібростійкість.

Міцність – найбільш поширений критерій працездатності. Міцністю називають здатність деталі протистояти дії навантажень без пошкоджень у вигляді остаточних деформацій чи руйнування її елементів під навантаженням.

Жорсткість – здатність деталей опиратися зміні їх форми і розмірів під дією прикладених навантажень. Поряд з міцністю це один з найважливіших критеріїв роботоздатності машин. Іноді розміри деталей (таких, як довгі осі, вали тощо) остаточно визначаються розрахунком на жорсткість.

Зносостійкість – опір зношуванню деталей машин та інших виробів, що труться. Зношування – процес руйнування поверхневих шарів в умовах тертя, що призводить до поступової зміни розмірів, форми, маси і стану поверхні деталей (зносу). Знос – результат процесу зношування.

Під теплостійкістю розуміють здатність деталей зберігати нормальну роботоздатність у припустимих (заданих) межах температурного режиму, викликаного робочим процесом машин і тертям у їхніх механізмах.

Під вібростійкістю розуміють здатність деталей і вузлів працювати потрібному режимі без недопустимих коливань (вібрацій).

1.3 Розрахунки деталей машин на міцність

Розповсюдженим методом оцінки міцності деталей машин є порівняння розрахункових напружень, які присутні в деталях при дії експлуатаційних навантажень з допустимими напруженнями.

У загальному вигляді умову міцності записують такими співвідношеннями:

$$\sigma \leq [\sigma] \text{ або } \tau \leq [\tau], \quad (1.1)$$

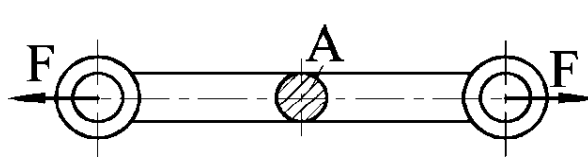
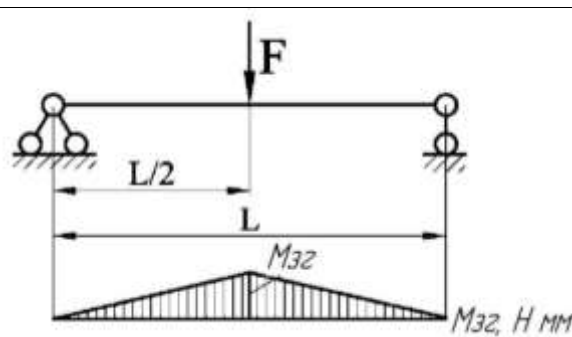
де σ , $[\sigma]$ – відповідно розрахункове й допустиме нормальне напруження;

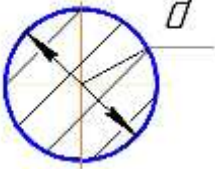
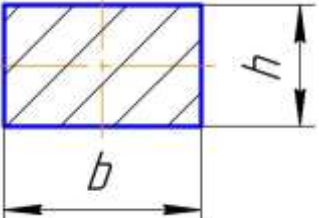
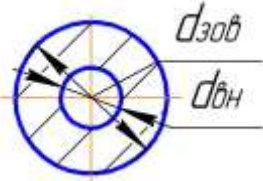
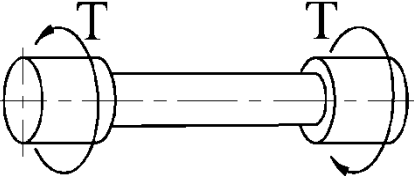
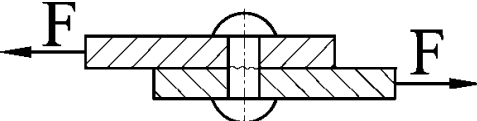
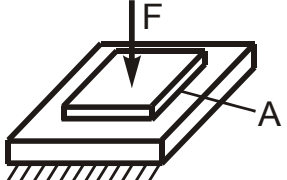
τ , $[\tau]$ – розрахункове й допустиме дотичне напруження.

1.4 Розрахункові напруження при різних видах деформації

Розрахункові напруження знаходять залежно від виду деформації в небезпечному перерізі деталі. Умови міцності для простих видів деформації наведені у табл. 1.1.

Таблиця 1.1 – Розрахункові напруження при простих видах деформації

Розрахункова схема	Розрахункова умова
1	2
Розтяг – стиск	
	$\sigma_{p(cm)} = F/A \leq [\sigma]_{p(cm)},$ <p>де F – сила, H ; A – площа небезпечного поперечного перетину деталі, $мм^2$</p>
Згин	
	$\sigma_{зг} = M_{зг}/W_o \leq [\sigma]_{зг},$ <p>де $M_{зг}$ – момент згину у небезпечному перетині деталі, $H \cdot мм$; W_o – осьовий момент спротиву перетину деталі згину, $мм^3$.</p>
W_o для різних форм перетинів:	

		
$W_o = \frac{\pi d^3}{32}$	$W_o = \frac{bh^2}{6}$	$W_o = \frac{\pi d_{зоб}^3}{32} \cdot \left(1 - \left(\frac{d_{вн}}{d_{зоб}} \right)^4 \right)$
Кручення		
	$\tau_{кр} = T/W_\rho \leq [\tau]_{кр},$ <p>де T – момент обертання, $H \cdot мм$; $W_\rho = 2W_o$ – полярний момент спротиву перетину деталі крученню, $мм^3$</p>	
Зріз (зсув)		
	$\tau_{зр} = F/(A \cdot z \cdot i) \leq [\tau]_{зр},$ <p>де A – площа зрізу, $мм^2$; z – кількість деталей; i – кількість перетинів зрізу.</p>	
Зминання (розрахунок проводиться у тому випадку, коли розміри контакту дорівнюють розмірам контактуючих деталей)		
	$\sigma_{зм} = F/A \leq [\sigma_{см}],$ <p>де F – сила, H; A – площа зминання, $мм^2$.</p>	
Контактні напруження (розрахунок проводиться у разі, коли контакт початково ненавантажених деталей здійснюється по лінії або у точці дотику)		

$\sigma_H = \sqrt{(w \cdot E_{np}) / (2\rho_{np}) \cdot 1 / (\pi(1 - \mu^2))} \leq [\sigma]_H$,
 де $w = F_n / b$ – питоме навантаження по довжині лінії дотику, $H/мм$
 F_n – сила нормального тиску, H ;
 b – довжина контактної лінії, $мм$;
 ρ_{np} – приведений радіус кривизни поверхонь деталей у зоні контакту, $мм$;
 $1/\rho_{np} = 1/r_1 \pm 1/r_2 = (r_2 \pm r_1) / (r_1 \cdot r_2)$:

- знак «+» – для зовнішнього контакту;
- знак «-» – для внутрішнього контакту;

μ – коефіцієнт Пуассона;
 E_{np} – приведений модуль повздовжньої пружності (Юнга) матеріалів деталей, $МПа$: $E_{np} = 2 \cdot E_1 \cdot E_2 / (E_1 + E_2)$.

$\sigma_H = z_M \sqrt{w / (2 \cdot \rho_{np})} \leq [\sigma]_H$,
 де $z_M = \sqrt{E_{np} / (\pi \cdot (1 - \mu^2))}$, $МПа^{1/2}$

Розрізняють об'ємну й поверхневу міцність деталей. Об'ємна міцність урахується при дії напружень: $\sigma_{p(ст)}$, $\sigma_{зз}$, $\tau_{кр}$, $\tau_{зр}$. Поверхнева міцність урахується при дії напружень: $\sigma_{зм}$, σ_H .

При одночасній дії в перетині деталі напружень згину, розтягу (стиску) і крутіння на основі гіпотези найбільших дотичних напружень для сталевих деталей розраховують еквівалентні напруження, а умову міцності записують у вигляді

$$\sigma_{екв} = \sqrt{(\sigma_{зз} + \sigma_{p(ст)})^2 + 4\tau^2} \leq [\sigma]. \quad (1.2)$$

1.5 Розрахунок допустимих напружень

Допустимі напруження обов'язково входять у розрахункові рівняння як проектувальних, так і перевірочних розрахунків деталей машин на міцність, тобто в значній мірі визначають точність, вірогідність розрахунків.

Допустимими прийнято називати найбільші напруження, які, за умови допущення їх дії в деталі, забезпечують її працездатність протягом заданого терміну служби.

Структурна формула для розрахунків, допустимих напружень має вигляд

$$\text{Допустимі напруження} = \frac{\text{Граничні напруження}}{\text{Запас міцності}}, \quad (1.3)$$

або у символах:

$$[\sigma] = \frac{\sigma_{zp}}{S_\sigma}; \quad [\tau] = \frac{\tau_{zp}}{S_\tau},$$

де $[\sigma]$, $[\tau]$ – допустимі нормальні і дотичні напруження;

σ_{zp} , τ_{zp} – граничні нормальні і дотичні напруження, при яких деталь із відповідного матеріалу виходить із ладу;

S_σ , S_τ – запаси міцності по нормальним і дотичним напруженням, їх часто називають коефіцієнтами безпеки. Завжди $S_\sigma, S_\tau > 1$.

1.5.1 Вибір граничних напружень

З погляду вибору граничних напружень прийнято розрізнити статичне й циклічне навантаження деталі.

Статичним вважаються таке навантаження, при якому напруження в деталі в часі не змінюються або якщо й змінюються, то незначне число раз за весь час експлуатації деталі ($N_y \leq 5 \cdot 10^4$). При **циклічному** навантаженні напруження в деталі увесь час змінюються по певному циклу й число змін напружень за час експлуатації значне ($N_y > 5 \cdot 10^4$). Для низьковуглецевих сталей навіть $N_y > 10^5$.

1.5.1.1 Вибір граничних напружень при статичному навантаженні

При статичному навантаженні деталей із пластичних матеріалів у якості граничних напружень вибирають границю текучості матеріалу – σ_T, τ_T . До **пластичних** належать усі чисті метали і їх хімічні сплави. Із числа чорних металів типовим представником пластичних матеріалів є сталь. Відомості про границі текучості можна знайти у стандартах на матеріали.

Границя текучості при згині, крученні й зрізі відрізняється від границі текучості при розтягу, значення якого наведено в довідкових даних для всіх сталей. А саме:

$$\sigma_{T_{32}} = 1,2\sigma_T; \tau_{T_{кр}} = (0,6...0,8)\sigma_T; \tau_{T_{3р}} = (0,5...0,6)\sigma_T, \quad (1.4)$$

де $\sigma_{T_{32}}$, $\tau_{T_{кр}}$, $\tau_{T_{3р}}$ – границя текучості при згині, крутінні й зрізі.

У якості граничних напружень при статичному навантаженні деталей з крихких матеріалів вибирають межу міцності – σ_B, τ_B .

Крихкими є матеріали, що представляють механічні сплави з різних компонентів. Типовим представником крихких матеріалів із числа чорних металів є чавун (сталь із включеннями вільного графіту). Відомості про межі міцності наведені в стандартах на матеріали. У крихких матеріалів межі міцності при розтягу й згині можуть суттєво різнитися.

Приблизно для якісних чавунів (модифікованих, сірих високих марок) межа міцності при згині можна розрахувати по наступній формулі:

$$\sigma_{B_{32}} \cong 1,65(HB - 40), \quad (1.5)$$

де HB – твердість по Бринеллю.

1.5.1.2 Вибір граничних напружень при циклічному навантаженні

Для пластичних і крихких матеріалів при циклічному навантаженні в якості граничних напружень вибирають границі витривалості матеріалу деталі (межі втомної міцності) – $\sigma_{r\partial em}, \tau_{r\partial em}$, де $r = \sigma_{min}/\sigma_{max}$ або $r = \tau_{min}/\tau_{max}$ – коефіцієнт асиметрії циклу.

У деяких літературних джерелах використовуються інші позначення границь витривалості, наприклад $\sigma_{limb}, \tau_{limb}$, які треба читати так: «необмежена границя витривалості при певному базовому числі циклів навантаження й циклі певного (відомого) виду».

Визначається границя витривалості на підставі обробки кривої витривалості, яку будують за даними випробувань багатьох ідентичних зразків, змінюючи значення напружень, але зберігаючи характер циклу.

При відомих значеннях необмеженої границі витривалості σ_r , базового числа циклів навантаження N_0 і заданого (або розрахованого) числа циклів навантаження N'_u обмежена границя витривалості

$$\sigma'_r = \sigma_r \sqrt[m]{\frac{N_0}{N'_u}}. \quad (1.6)$$

Для сталей при випробуванні на циклічну згинну міцність, міцність при розтяганні-стиску, крученні, зубців загартованих зубчастих коліс на

згинну міцність $m = 9$. При випробуваннях на циклічну контактну міцність зубців будь-яких сталевих зубчастих коліс і згинну міцність зубців незагартованих коліс $m = 6$.

Вираз $\sqrt[m]{N_0/N'_u} \geq 1$ можна розглядати як виправлення до границі витривалості. Якщо позначити його через K_L – коефіцієнт довговічності, $\sigma'_r = \sigma_r K_L$.

Границя витривалості матеріалу деталі – $\sigma_{r\text{dem}}, \tau_{r\text{dem}}$, може суттєво відрізнятись від границі витривалості матеріалу, отриманого на зразках – σ_r, τ_r , тому що на його величину впливають:

- характер зміни напружень у деталі (характер циклу);
- розміри деталі;
- стан поверхні;
- наявність концентраторів напружень.

Для обліку впливу на границю витривалості характеру циклу слід мати у на увазі, що будь-який цикл характеризується наступними величинами (рис. 1.1):

- максимальні напруження циклу $\sigma_{max} = \sigma_m + \sigma_a$;
- мінімальні напруження циклу $\sigma_{min} = \sigma_m - \sigma_a$;
- середні напруження $\sigma_m = (\sigma_{max} + \sigma_{min})/2$;
- амплітудні напруження $\sigma_a = (\sigma_{max} - \sigma_{min})/2$.

Із написаних залежностей випливає:

$$\sigma_a = 0,5 \cdot \sigma_{max} \cdot (1 - r); \sigma_m = 0,5 \cdot \sigma_{max} \cdot (1 + r).$$

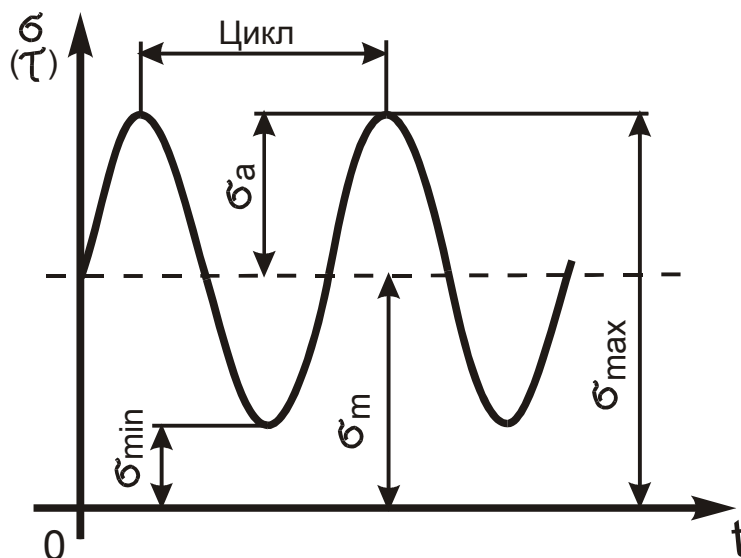


Рисунок 1.1 – Характеристики циклу зміни напружень

Цикли можуть бути знакопостійними й знакозмінними.

Із усіх можливих циклів виділяються наступні характерні цикли:

- симетричний: $\sigma_{max} = -\sigma_{min}$, $r = -1$, $\sigma_m = 0$, $\sigma_a = \sigma_{max}$, $\sigma_r = \sigma_{-1}$;

- віднульовий (пульсуючий): $\sigma_a = \sigma_m = \sigma_{max}/2$, $\sigma_{min} = 0$, $r = 0$,

$\sigma_r = \sigma_0$.

Вплив на границю витривалості розмірів деталі враховується за допомогою масштабного коефіцієнта (масштабний фактор) k_d . Коефіцієнт враховує загальну тенденцію зниження границі витривалості зі збільшенням розміру деталі.

При врахуванні впливу на границю витривалості стану поверхні деталі звертають увагу як мінімум на дві обставини: шорсткість поверхні й наявність додаткової обробки з метою забезпечення в поверхневому шарі деталі більш дрібнозернистої або однорідної структури (обкочуванням, обдуванням дробом, загартуванням ТВЧ, цементацією, азотуванням тощо). Загальна тенденція: границя витривалості тим менше, чим грубіше поверхня в порівнянні зі шліфованою; границя витривалості тим більше, чим однорідніше й дрібніше структура поверхневого шару деталі. Вплив на границю витривалості шорсткості поверхні деталі враховується за допомогою коефіцієнта k_F , а стан поверхневого шару k_V .

Будь-яке відхилення від правильної форми деталі при її навантаженні приводить до появи в місцях відхилень підвищених (в обмеженому обсязі) місцевих напружень. Явище називається концентрацією напружень. Не дуже небезпечне в умовах статичного навантаження, воно при циклічному навантаженні може знизити витривалість деталі в кілька разів. Враховується вплив концентрації на границю витривалості деталі через ефективні коефіцієнти концентрації $k_\sigma(k_\tau)$, які визначаються експериментально з урахуванням форми концентратора. Значення коефіцієнтів, що враховують перераховані вище явища, наведені в довідковій літературі.

Практика розрахунків показує, що поправочні коефіцієнти зручно поєднувати в один сумарний:

$$k_{\sigma D} = (k_\sigma / k_{d\sigma} + k_F - 1) / k_V. \quad (1.7)$$

Тоді, враховуючи вищевикладене, одержимо формулу для розрахунків границі витривалості деталі:

$$\sigma_{r\delta em} = \frac{1}{2} \cdot \sigma_r \cdot \left[(1-r) \cdot \frac{1}{k_{\sigma D}} + (1+r) \right]. \quad (1.8)$$

Формули для розрахунків $\tau_{r\delta em}$ аналогічні.

У розрахунках деталей з крихких матеріалів неоднорідної структури (чавуни) явище концентрації напружень не враховують. У цих матеріалах за рахунок неоднорідності структури завжди є значна внутрішня концент-

рація, яка механічно враховується при експериментальному визначенні границі витривалості.

1.5.2 Призначення запасу міцності

Коефіцієнт запасу міцності вказує наскільки прийняті допустимі напруження менші граничних. Вони повинні бути меншими, тому що в розрахунках неможливо врахувати всі фактори, що впливають на працездатність деталі, а з певним ступенем імовірності ці фактори можуть подіяти в гіршу сторону. Якщо представляється можливим кількісно оцінити вплив неврахованих факторів на працездатність деталі окремими коефіцієнтами, запас міцності повинен бути більшим або дорівнювати добутку цих окремих коефіцієнтів:

$$S \geq S_1 \cdot S_2 \cdot S_3 \cdot \dots \cdot S_i. \quad (1.9)$$

Кількість коефіцієнтів може бути будь-якою і залежить від кількості неврахованих факторів, які вирішено брати до уваги. Але навіть у розрахунках середньої точності прийнято враховувати:

- надійність матеріалу деталі – S_1 ;
- ступінь відповідальності деталі – S_2 ;
- точність розрахунків – S_3 ;
- наявність і характер перевірки міцності деталі – S_4 та інші.

З аналізу окремих коефіцієнтів випливають узагальнені рекомендації з вибору коефіцієнта запасу міцності в машинобудуванні:

- для сталевих деталей – $S = 1,5 \dots 2,5$;
- для чавунних деталей – $S = 2,5 \dots 3,0$.

Посилання на рекомендовану літературу

Назва теми для опрацювання	Посилання
1 Загальні вимоги, пропоновані до машин і їх елементів	[3, с. 18–19; 4, с. 9–19, с. 471–476]
2 Міцність і надійність деталей і вузлів	[3, с. 69–75]
3 Розрахунки на міцність	[3, с. 21–26]
4 Допустимі напруження	[3, с. 37–56; 4, с. 9–19]
5 Граничні напруження при статичному й циклічному навантаженнях	[3, с. 42–47]
6 Коефіцієнт запасу міцності	[3, с. 49–50; 4, с. 18–19]

7 Наближена оцінка міцності по напруженнях, що допускаються	[3, с. 49–50]
8 Уточнена оцінка міцності по допустимим напруженням	[3, с. 49–50]
9 Оцінка міцності деталі за коефіцієнтом безпеки	[3, с. 49–50]
10 Імовірнісна оцінка міцності деталей	[3, с. 49–50]

Контрольні запитання

- 1 Назвіть основні вимоги до деталей машин?
- 2 Назвіть деталі і вузли, які вивчаються в курсі «Деталі машин».
- 3 Що таке технологічність конструкції? Якими показниками її оцінюють?
- 4 Як оцінюють трудомісткість, матеріаломісткість і енергоємність конструкції?
- 5 Назвіть стадії розробки проекту машини і дайте характеристику кожному з них.
- 6 Які є види конструкторської документації під час проектування виробу.
- 7 Критерії працездатності: перелічить і приведіть приклади конструкцій, де той або інший критерій є головним.
- 8 Поясніть поняття номінального й розрахункового навантаження.
- 9 Поясніть поняття надійності. Способи підвищення надійності.
- 10 Основне призначення проектувальних і перевірочних розрахунків на міцність і твердість деталей машин.
- 11 Охарактеризуйте основні причини виникнення постійних і змінних навантажень елементів машин.

2 ПЕРЕДАЧІ

2.1 Загальні відомості про передачі

Більшість сучасних машин створюють за схемою: двигун – передавальний механізм – виконавчий (робочий) орган. Зазвичай, між двигуном і робочим органом встановлюється проміжний механізм – передача.

Передача – механізм, який передає рух і силу від двигуна до робочого органу машини з перетворенням параметрів руху: обертового моменту й частоти обертання.

Чому необхідно використовувати передачі?

1 Двигуни надійно працюють у вузькому діапазоні швидкостей і обертаючих моментів.

2 Зі збільшенням частоти обертання електродвигуна зменшується його маса й габаритні розміри.

Тому доцільно використовувати високошвидкісні електродвигуни, параметри руху яких узгоджуються з параметрами руху робочих органів машини за допомогою передачі.

Відомі такі типи передач: механічні, гідравлічні, пневматичні, електричні, електромагнітні тощо. Найбільше поширення одержали механічні передачі (рис. 2.1).

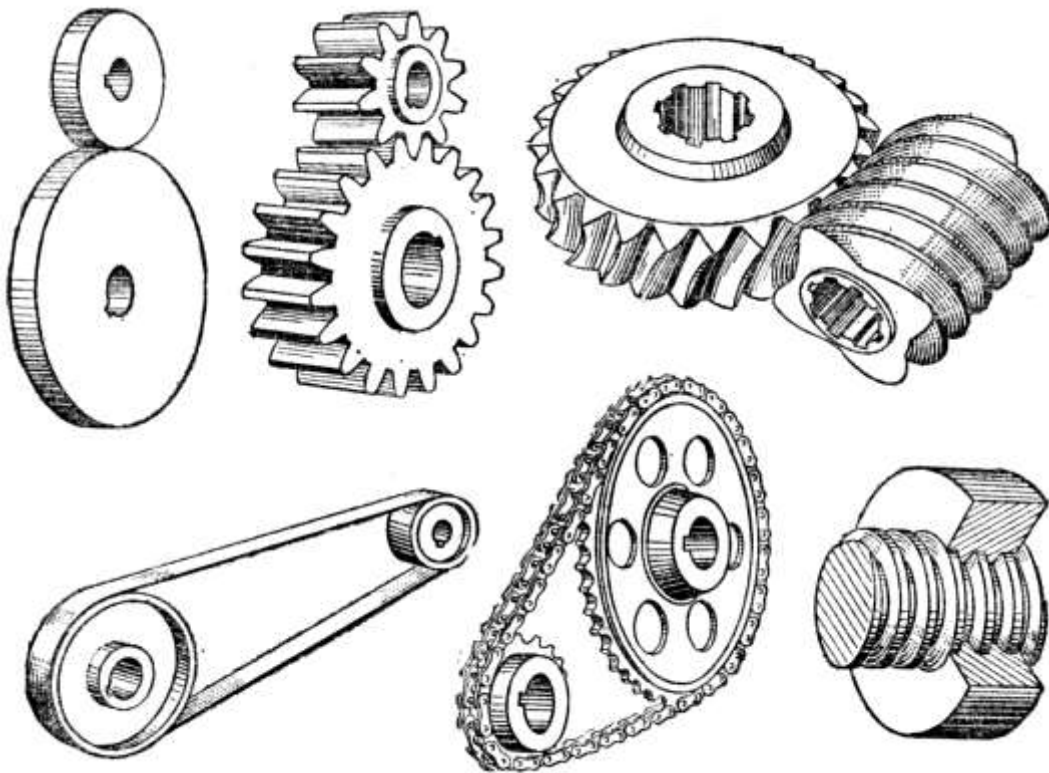


Рисунок 2.1 – Види механічних передач

Класифікація механічних передач:

1 Передачі обертового руху ділять за принципом роботи на:

а) передачі з безпосереднім контактом елементів передач:

- передачі зачепленням, що працюють без проковзування (зубчасті, черв'ячні передачі та інші);

- передачі тертям (фрикційні передачі);

б) передачі з проміжною гнучкою ланкою, що забезпечує можливість розміщувати вали на значних відстанях один від одного:

- передачі зачепленням із гнучкою проміжною ланкою (ланцюгові передачі);

- передачі тертям із гнучкою проміжною ланкою (пасові передачі).

2 Залежно від конструктивного оформлення механічних передач та за призначенням передатні механізми мають наступні назви:

- редуктор – пристрій, що зменшує частоту обертання від входу до виходу з однією величиною швидкості вихідного валу;

- мультиплікатор – пристрій, що збільшує частоту обертання від входу до виходу з однією величиною швидкості вихідного валу;

- коробка швидкостей – механізм, призначений для ступінчастої зміни частоти (швидкості) обертання веденого валу при постійній частоті обертання ведучого шляхом зміни передавального числа;

- варіатор – пристрій, що плавно змінює частоту обертання вихідного валу при постійній частоті обертання вхідного валу.

2.2 Основні кінематичні і енергетичні параметри передач та співвідношення між ними

Прийняті позначення: «ведучий» елемент позначається індексом «1»; «ведений» елемент – індексом «2» (рис. 2.2).

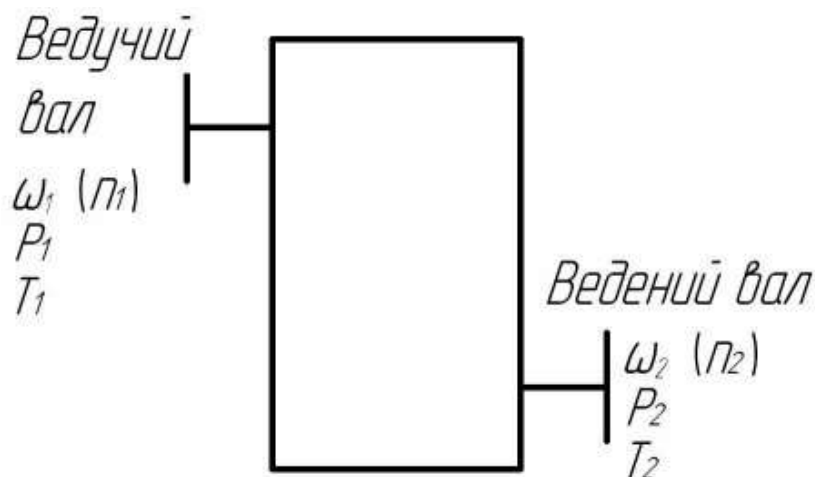


Рисунок 2.2 – Схема механічної передачі обертового руху

Основні кінематичні параметри передачі (рис. 2.3):

- діаметри початкових кіл $d_1, d_2, \text{мм}$ ($d_1 \neq d_2$);
- частоти обертання $n_1, n_2, \text{хв}^{-1}$ ($n_1 \neq n_2$);
- кутові швидкості $\omega_1, \omega_2, \text{с}^{-1}$ ($\omega_1 \neq \omega_2$)

$$\omega = \frac{\pi 2n}{60}; \quad (2.1)$$

- колові швидкості $V_1, V_2, \text{м/с}$, ($V_1 = V_2$);

$$V = \frac{\pi d n}{60 \cdot 1000}. \quad (2.2)$$

Силві і енергетичні параметри передачі (див. рис. 3):

- колові зусилля $F_{t1}, F_{t2}, \text{Н}$ ($F_{t1} = F_{t2}$);
- момент обертання $T, \text{Н} \cdot \text{м}$. Момент «активний» T_2 збігається з напрямком обертання на веденому елементі й «реактивний» T_1 спрямований проти обертання ведучого елемента;
- потужності $P_1, P_2, \text{кВт}$ ($P_1 = P_2$ – без урахування втрат на тертя).

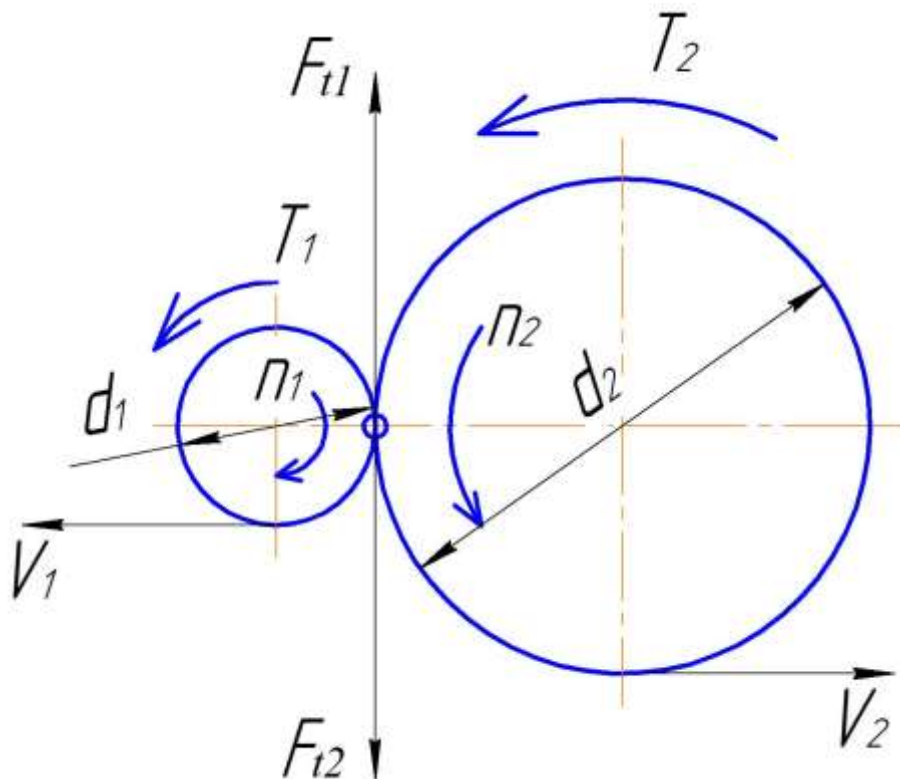


Рисунок 2.3 – Розрахункова схема передачі обертового руху

Формули, що зв'язують силові характеристики:

$$T = F_t \frac{d}{2 \cdot 1000};$$

$$P = \frac{F_t \cdot V}{1000} = \frac{T \cdot w}{1000} = \frac{T \cdot \pi \cdot n}{30 \cdot 1000} = \frac{T \cdot n}{9550}; \quad (2.3)$$

$$F_{t1} = \frac{2T_1 \cdot 10^3}{d_1}; F_{t2} = \frac{2T_2 \cdot 10^3}{d_2}; F_t = \frac{2T \cdot 10^3}{d};$$

$$1\text{кВт} = 1000\text{Вт} = 1000 \frac{\text{Дж}}{\text{с}} = 1000 \frac{\text{Н} \cdot \text{м}}{\text{с}}.$$

Теорема 1. У послідовному ряду передач сумарне передаточне число дорівнює добутку передаточних чисел проміжних передач

$$u_{\Sigma} = u_1 \cdot u_2 \dots u_n, \quad (2.4)$$

де u – передаточне число

$$u = \frac{\omega_1}{\omega_2} = \frac{n_1}{n_2} = \frac{d_2}{d_1} = \frac{T_2}{T_1 \eta}. \quad (2.5)$$

Теорема 2. У послідовному ряду передач сумарний коефіцієнт корисної дії (ККД) дорівнює добутку ККД проміжних передач

$$\eta_{\Sigma} = \eta_1 \cdot \eta_2 \dots \eta_n, \quad (2.6)$$

де η – коефіцієнт корисної дії (ККД).

$$\eta = \frac{P_2}{P_1}. \quad (2.7)$$

Посилання на рекомендовану літературу

Назва теми для опрацювання	Посилання
1 Передачі обертового руху	[1, с. 119–128; 2, с. 230–232; 3, с. 199–204; 4, с. 19–22]
2 Класифікація механічних передач	[1, с. 119–121; 4, с. 19–20]
3 Загальні характеристики передач обертового руху	[1, с. 121–125; 3, с. 200–203; 4, с. 20–22]

Контрольні питання

- 1 Типи механічних передач, їх призначення й характеристики.
- 2 Дайте визначення механічної передачі. Назвіть основну функцію механічних передач.
- 3 Як розрізняють передачі за принципом дії, конструктивним оформленням?
- 4 Дайте визначення передаточного числа механічної передачі. Запишіть формули для визначення передаточного числа.
- 5 Дайте визначення коефіцієнта корисної дії механічної передачі. Що він характеризує?
- 6 Яка передача називається знижувальною, підвищувальною?
- 7 Що таке привід машини? Із чого він складається?
- 8 На якому валу знижувальної передачі (ведучому чи веденому) обертальний момент більший?
- 9 Частота обертання якого вала (ведучого чи веденого) підвищувальної передачі більша?
- 10 На якому валу знижувальної передачі (ведучому чи веденому) потужність більша?
- 11 Запишіть і проаналізуйте формулу для визначення крутного моменту на валах механічної передачі.
- 12 Як визначається сумарне передаточне число й коефіцієнт корисної дії механізму, що полягає з послідовно з'єднаних механічних передач?
- 13 Перелічить характерні риси приводів, по яких проводиться вибір номінального навантаження механічних передач.

3 ЗУБЧАСТІ ПЕРЕДАЧІ

3.1 Загальні відомості і класифікація зубчастих передач

Зубчастими називають передачі, у яких передача руху здійснюється за допомогою зубців, які послідовно зачіплюються. Менше зубчасте колесо називається шестірнею, більше – колесом. Загальний термін – колесо зубчасте.

Переваги зубчастих передач:

- висока навантажувальна здатність;
- малі габарити;
- велика довговічність (до 40000 год);
- високий ККД;
- простота експлуатації.

Недоліки:

- підвищені вимоги до точності виготовлення і монтажу;
- шум за великих швидкостей;
- складність технології виготовлення.

Перевагу у габаритах зубчастих передач наочно показано на рис. 3.1.

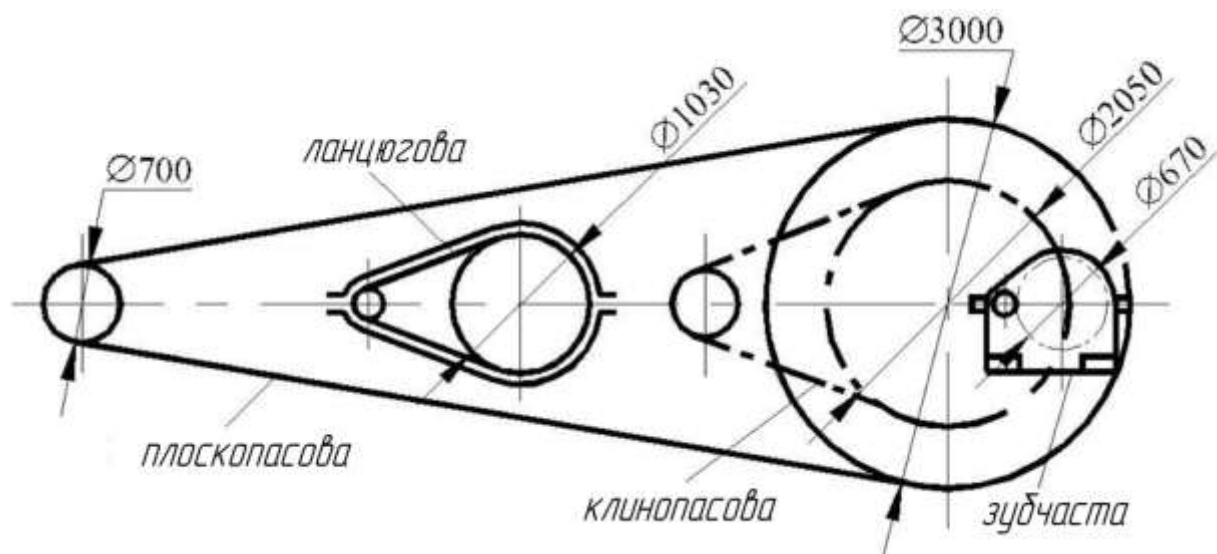


Рисунок 3.1 – Порівняння габаритів механічних передач

Класифікація зубчастих передач наведена на рис. 3.2.

1 По розташуванню осей валів у просторі (рис. 3.3):

- з пар осями (циліндричні) (рис. 3.3,а);
- з осями, що перетинаються (конічні) (рис. 3.3,б);
- з осями, що перехрещуються (гвинтові, черв'ячні) (рис. 3.3,в).

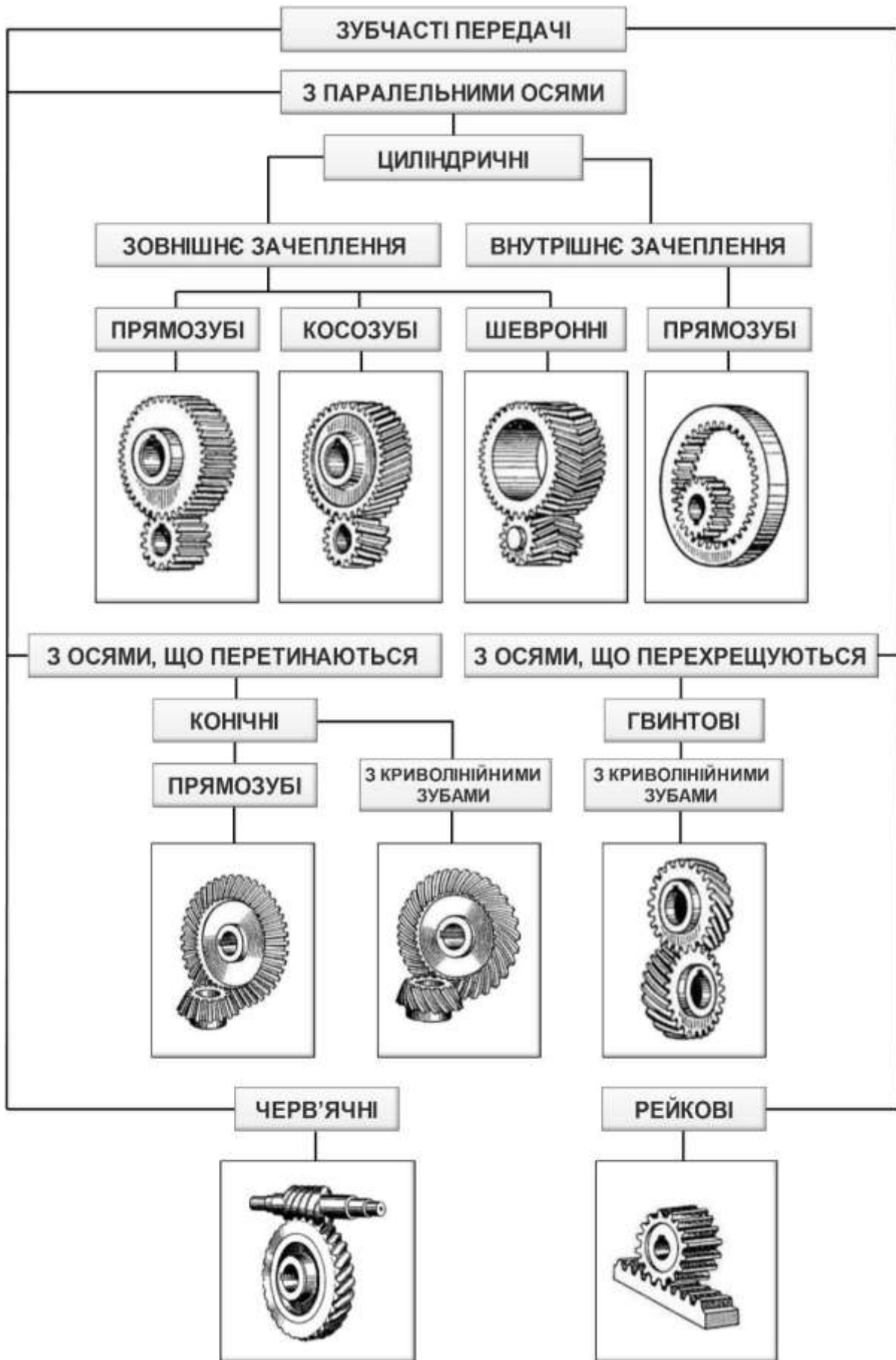
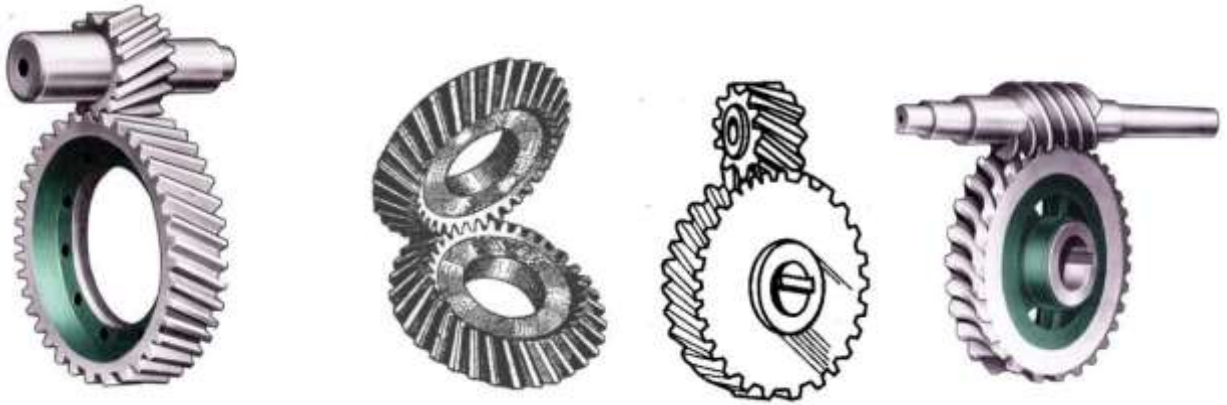


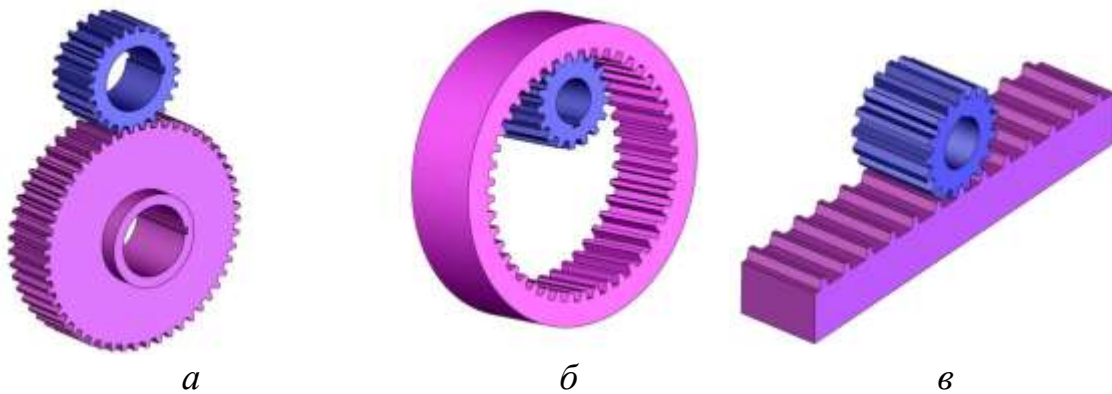
Рисунок 3.2 – Класифікація зубчастих передач



а б в
Рисунок 3.3 – По розташуванню осей валів у просторі

2 По розташуванню зубців на колесах (рис. 3.4):

- зовнішнє (рис. 3.4,а);
- внутрішнє (рис. 3.4,б);
- рейкове зачеплення (рис. 3.4,в).

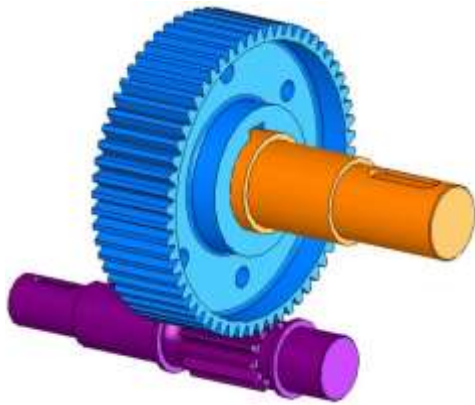


а б в
Рисунок 3.4 – По розташуванню зубців на колесах

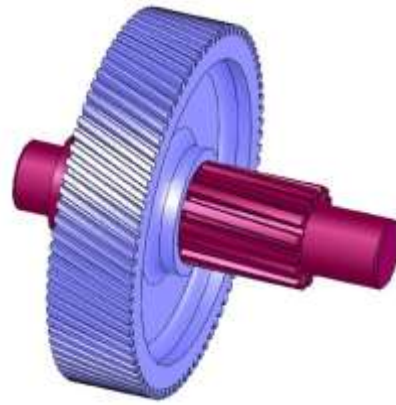
3 По розташуванню зубців щодо утворюючих коліс (рис. 3.5):

- прямозубі (рис. 3.5,а);
- косозубі (рис. 3.5,б);
- шевронні (рис. 3.5,в);
- із криволінійними зубцями (рис. 3.5,г).

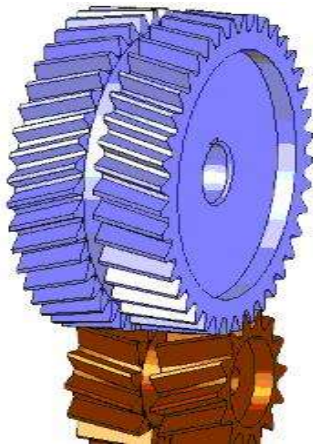
З перерахованих вище зубчастих передач найбільше поширення мають циліндричні прямозубі й косозубі передачі, як найбільш прості у виготовленні й експлуатації. Конічні передачі застосовують тільки в тих випадках, коли це необхідно за умовами компонування машини, гвинтові – лише в спеціальних випадках.



а



б



в



г

Рисунок 3.5 – По розташуванню зубців щодо утворюючих коліс

4 По конструктивному оформленню (рис. 3.6):

- закриті (що працюють у корпусах, заповнених змащенням);
- відкриті.

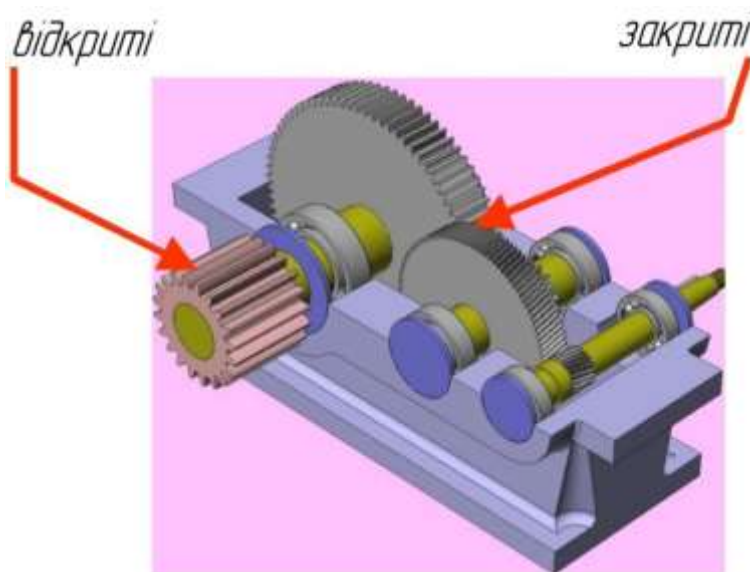


Рисунок 3.6 – По конструктивному оформленню

5 По величині колової швидкості:

- тихохідні (до 3 м/с);
- із середніми швидкостями (3...15 м/с);
- швидкохідні (більш 15 м/с).

6 По числу ступенів:

- одноступінчасті;
- багатоступінчасті.

7 За формою профілю зубця:

- евольвентні;
- не евольвентні: з циклоїдальним зачепленням, передачі Новікова.

З теоретично можливих профілів переважне застосування мають евольвентні профілі, як такі що мають більші переваги: простота побудови евольвентних профілів зубців; евольвентні зубці як прямозубих, так і косо-зубих коліс можуть бути точно нарізані простим інструментом рейкового типу; одним інструментом можна нарізати колеса з різним числом зубців, оскільки профіль евольвентного зубця окреслюється однотипною кривою; правильність евольвентного зачеплення не порушується при відхиленнях міжосьової відстані коліс від розрахункового значення; евольвентне зачеплення допускає виправлення (коригування) робочого профілю зубців із метою вибору оптимальних відрізків евольвенти, що забезпечує кращу робото-здатність, ККД та інші характеристики передачі.

Зубчасті колеса раніше виготовляли із профілем зубця, обкресленими циклоїдальними кривими. Зачеплення в цьому випадку називають циклоїдальним: головка зубця окреслюється епіциклоїдою, ніжка — гіпоциклоїдою. У порівнянні з евольвентним зачепленням циклоїдальне має недоліки: складність виготовлення профілю зубця, не допускає відхилення міжосьової відстані. Такі передачі знайшли застосування у годинникових механізмах. Перевагами використання циклоїдального зачеплення в годинникових механізмах в порівнянні з евольвентним є: менше зношення циклоїдальних профілів при недостатній кількості змащування; великий коефіцієнт перекриття циклоїдальних коліс, який дає можливість використання шестерень з малою кількістю зубців, менша похибка виготовлення (збільшення міжцентрової відстані, зменшення кіл виступів), що призводить до зменшення коефіцієнта перекриття; кращі умови передачі сил при циклоїдальному зачепленні в прискорювальних передачах, котрі використовуються в годинникових механізмах.

У зачепленні М. Л. Новікова торцеві профілі зубців обкреслені дугами кіл. У порівнянні з евольвентними передачі із зачепленням Новікова можуть при тих самих габаритних розмірах передавати в 1,5...2 рази більше навантаження. Але через складність виготовлення й монтажу передачі із зачепленням Новікова знайшли застосування тільки в спеціальному машинобудуванні.

8 По точності зачеплення: стандартом передбачено 12 ступенів точності. Практично передачі загального машинобудування виготовляють від

шостого до десятого ступеня точності. Передачі, виготовлені по шостому ступеню точності, використовують для найбільш відповідальних випадків.

3.2 Параметри евольвентного зачеплення

На рис. 3.7 представлені параметри зубчатого зачеплення з евольвентним профілем зубців.

т. Р – полюс зачеплення.

1 Число зубців шестірні z_1 і колеса z_2 .

2 Діаметри початкових кіл шестірні d_{w1} і колеса d_{w2} . Початковими називають кола, по яким колеса обкочуються одне відносно другого без проковзування.

3 Діаметри ділильних кіл шестірні d_1 і колеса d_2 . Ділильне коло – це базове коло, відносно якого визначаються геометричні параметри зубчастого колеса або кола, по якому обкочується інструмент при нарізанні зубців.

Для передач без зміщення і за сумарного нульового зміщення:

$$d_{w1} = d_1, \quad d_{w2} = d_2.$$

4 Коловий крок p_t – це відстань по ділильному колу між однойменними профілями сусідніх зубців (крок зачеплення), який дорівнює:

$$p_t = p = \pi \cdot m. \quad (3.1)$$

5 Коловий модуль (модуль зачеплення)

$$m_t = m = \frac{p}{\pi}. \quad (3.2)$$

Модуль є основним параметром зачеплення. Для забезпечення взаємозамінності зубчастих коліс та уніфікації зубонарізного інструменту значення модуля стандартизовані. В зачепленні можуть бути тільки колеса, що мають однаковий модуль.

Довжина ділильного кола визначається:

$$\pi \cdot d = p_t \cdot z$$

тоді діаметр ділильного кола

$$d = \frac{p_t \cdot z}{\pi} = m \cdot z. \quad (3.3)$$

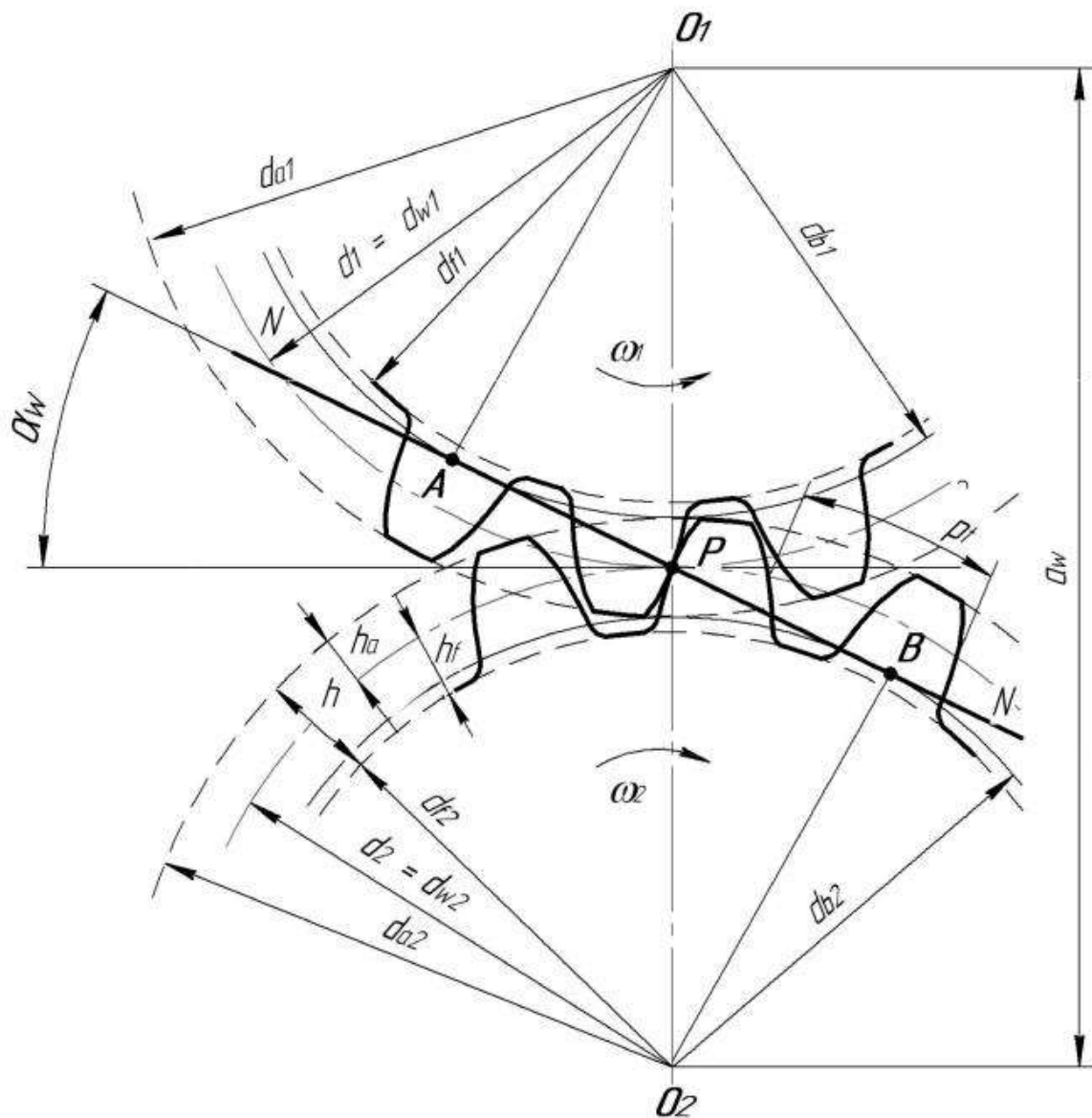


Рисунок 3.7 – Геометричні параметри евольвентного зачеплення

6 Ділильне коло ділить зубець на дві частини: ділильну ніжку та ділильну головку. Висота зубця дорівнює

$$h = h_a + h_f, \quad (3.4)$$

де h_a – висота головки зубця;

h_f – висота ніжки зубця.

7 Діаметр кола вершин зубців

$$d_a = d + 2 \cdot h_a. \quad (3.5)$$

8 Діаметр кола впадин зубців

$$d_f = d - 2 \cdot h_f. \quad (3.6)$$

9 Кут зачеплення (стандартний)

$$\alpha_w = \alpha = 20^0. \quad (3.7)$$

10 Основне коло – це геометричне місце центрів кривизни профілю зубця. Діаметр основного кола дорівнює:

$$d_b = d \cdot \cos \alpha. \quad (3.8)$$

11 $AP = r_1$; $BP = r_2$ – радіуси кривизни робочих профілів зубців

$$r = \frac{d}{2} \sin \alpha. \quad (3.9)$$

12 Міжосьова відстань a_w – це відстань між центрами обертання зубчастих коліс 1 і 2:

$$a_w = a = \frac{d_2}{2} \pm \frac{d_1}{2} = \frac{m}{2} (z_2 \pm z_1). \quad (3.10)$$

13 Ширина зубчастого вінця – b_1, b_2 .

3.3 Умови роботи зубчастої передачі

Кут повороту зубчастого колеса від моменту входу зубця в зачеплення до моменту виходу його із зачеплення називається кутом перекриття – φ_v . Відношення кута перекриття зубчастого колеса передачі до його кутового кроку називається коефіцієнтом перекриття ε_v :

$$\varepsilon_v = \frac{\varphi_v}{\tau} = \frac{\varphi_v}{2 \cdot \pi / z} = \frac{\varphi_v \cdot z}{2 \cdot \pi} > 1. \quad (3.11)$$

Необхідно, щоб $\varepsilon_v > 1$, інакше при роботі передачі можливі моменти, коли в зачепленні не буде жодної пари зубців і передача буде працювати з ударами.

Коефіцієнт перекриття ε_v визначає середнє число пар зубців, які одночасно перебувають у зачепленні. Якщо $\varepsilon_v = 1,6$, це означає, що 0,4 періоду зачеплення одного зубця в зачепленні одночасно перебуває одна пара

зубців, а 0,6 періоду зачеплення того самого зубця в зачепленні одночасно перебувають дві пари зубців. Зі збільшенням коефіцієнта перекриття ε_v :

- 1 Підвищується плавність роботи й несуча здатність передачі.
- 2 Зменшуються динамічні навантаження й шум у передачі.

Тому для високошвидкісних і високонавантажених передач замість прямозубих використовують косозубі, шевронні колеса або колеса із колесними зубцями.

Коефіцієнт перекриття дорівнює:

$$\varepsilon_v = \varepsilon_\alpha + \varepsilon_\beta, \quad (3.12)$$

де ε_α – коефіцієнт торцевого перекриття

$$\varepsilon_\alpha = \left[1,88 - 3,2 \left(\frac{1}{z_2} \pm \frac{1}{z_1} \right) \right] \cos \beta; \quad (3.13)$$

де z_1, z_2 – кількість зубців шестерні і колеса;

β – кут нахилу зубця;

ε_β – коефіцієнт осьового перекриття

$$\varepsilon_\beta = \frac{b \cdot \sin \beta}{\pi \cdot m}, \quad (3.14)$$

де b – ширина зубчастого вінця;

m – модуль.

Для прямозубих передач $\varepsilon_\beta = 0$.

3.4 Ковзання і тертя у зачепленні зубців

У точці контакту зубців, що знаходяться у зачепленні, мають місце відносні перекочування та ковзання профілів зубців. Швидкість ковзання профілів є одним із основних факторів, які визначають втрати енергії у зачепленні, стійкість зубців проти спрацювання та заїдання.

При певних діаметрах коліс швидкості ковзання зубців збільшуються із збільшенням їх висоти, тобто модуля зачеплення: у коліс із малим модулем та великим числом зубців ковзання менше, ніж у коліс з великим модулем та малим числом зубців.

3.5 Вплив числа зубців на форму і міцність зубця

Для зменшення габаритів зубчастої передачі використовують колеса з малою кількістю зубців. Зміна кількості зубців призводить до зміни форми зубця. Із зменшенням z збільшується кривизна евольвентного профілю, а товщина зубця біля основи і біля вершини зменшується. При подальшому зменшенні z нижче допустимого z_{min} з'являється підріз ніжки зубця ріжучою кромкою інструмента, в результаті чого міцність зубця різко зменшується (рис. 3.8). Мінімальне число зубців, які можна нарізувати інструментальною зубчастою рейкою без підрізання:

- $z_{min} = 17$ – для прямозубих циліндричних передач;
 - $z_{min} = 17 \cdot \cos^3 \beta$ – для косозубих циліндричних передач;
 - $z_{min} = 17 \cdot \cos \delta$ – для конічних прямозубих передач,
- де β – кут нахилу зубця;
 δ – напівкут при вершині начального конуса колеса.

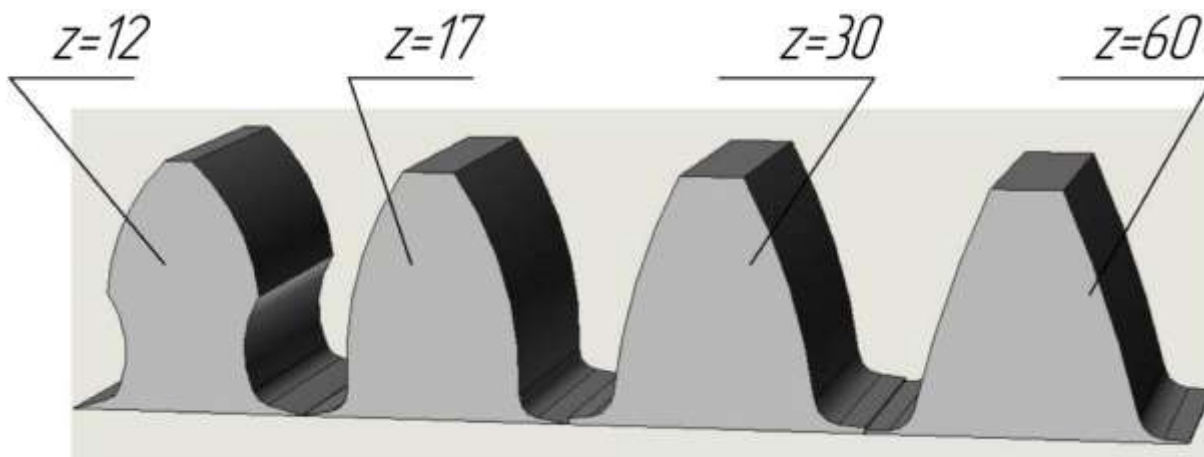


Рисунок 3.8 – Вплив числа зубців на форму зубця

Щоб усунути явище підрізання зубців нормального евольвентного зачеплення, треба використати спеціальні способи виправлення їхнього профілю, які називаються коригуванням зубчастих зачеплень.

Коригуванням зубчастого зачеплення при $z < z_{min}$ досягається не тільки підвищення міцності зубців на згин, а й контактної міцності.

3.6 Види руйнування зубців. Критерії роботоздатності і розрахунку зубчастих передач

При передачі крутного моменту в зачепленні пари зубців діє нормальна сила F_n (рис. 3.9,а), що направлена перпендикулярно до робочих по-

верхонь зубців. Ця сила викликає біля ніжки зубця найбільші згинальні напруження σ_F , а у місці контакту – контактні напруження σ_H . Для кожного зубця σ_H та σ_F не є постійними. Вони змінюються в часі за деяким пульсуючим циклом (рис. 3.9,б). Ці зміни напруження є причиною втомного руйнування зубців (рис. 3.9,в).

Стандарт рекомендує виконувати такі види розрахунків міцності зубців циліндричних евольвентних передач:

- 1 Розрахунок на контактну витривалість робочих поверхонь.
- 2 Розрахунок на витривалість під час згину.
- 3 Розрахунок на контактну міцність за дії максимального навантаження для запобігання залишкової деформації або крихкого руйнування поверхневого шару зубців.
- 4 Розрахунок на міцність під час згину максимальним навантаженням для запобігання залишкової деформації або крихкої поломки зубців.

Ці напруження є причиною основних видів руйнування зубців: поломка зубців, викришування робочих поверхонь зубців, знос зубців, пластичні деформації, заїдання та відшарування поверхневих шарів зубців.

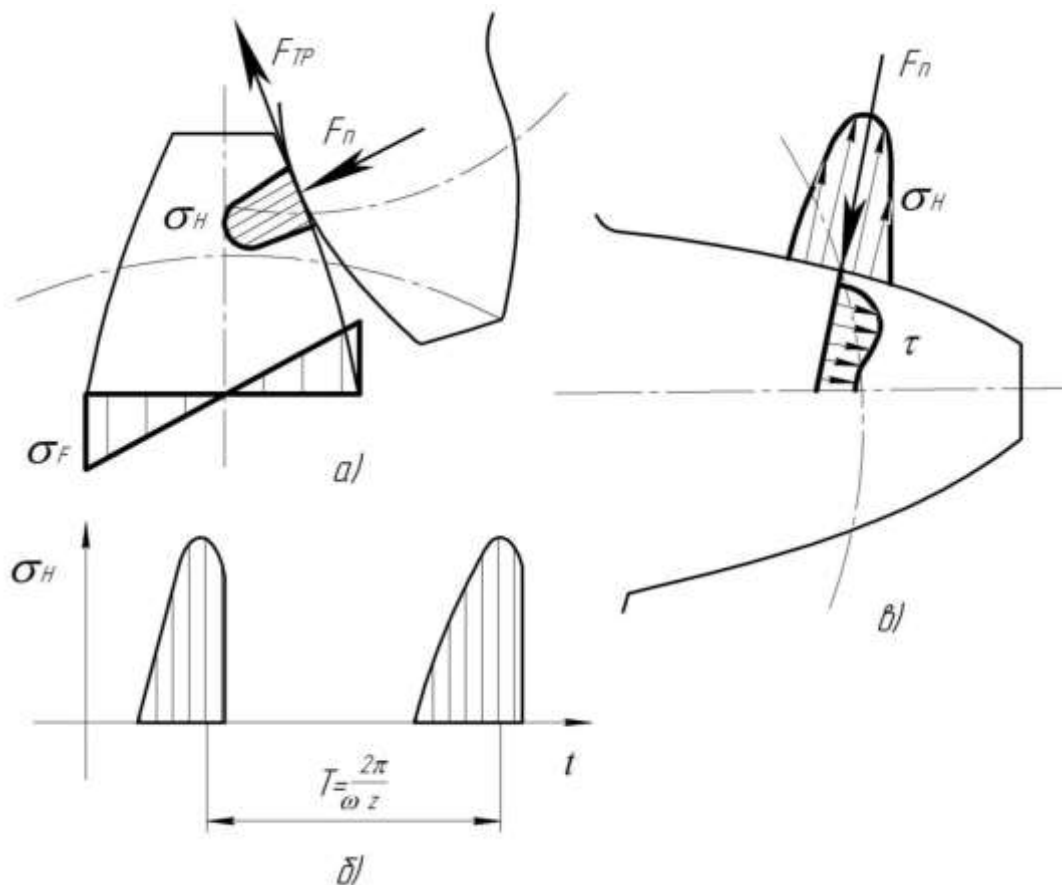


Рисунок 3.9 – Розрахункова схема навантаження зубців

Поломка зубців (рис. 3.10) є найбільш небезпечним видом руйнування, може виникнути в результаті перевантаження або від втоми матеріалу у

разі довгочасної дії змінних напружень згину, що спричинюють появу мікротріщин у зоні перехідної кривої профілю на стороні розтягнутих волокон, де діють найбільші напруження згину.

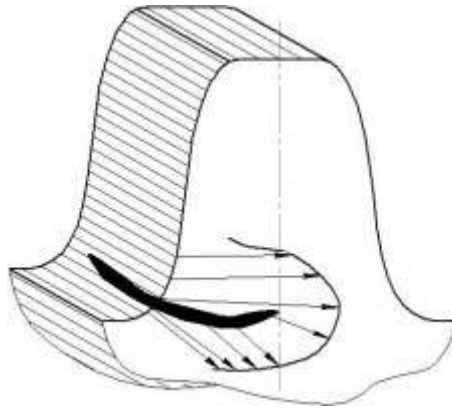


Рисунок 3.10 – Утворення втомної тріщини

Причинами поломок зубців можуть бути виникаючі в процесі експлуатації нерівномірності розподілу навантаження по ширині зубчатого вінця через перекіс осей, викликаного надмірним збільшенням люфтів в підшипниках і в шліцьових з'єднаннях, також різного роду виробничих дефектів (раковини при відливанні деталі, тріщини при термообробці і т. п.). Для попередження поломок зубці розраховуються на згин. Заходи для запобігання поломки зубців: збільшення модуля; позитивне зміщення під час нарізування зубців; термообробка та зміцнення поверхонь зубців; підвищення точності виготовлення та монтажу передачі; захист від перевантажень.

Втомне викришування робочих поверхонь зубців (рис. 3.10) є найбільш поширеним видом руйнування зубців для більшості добре змащуваних та захищених від забруднення зубчастих коліс (закриті передачі). Пов'язане з дією циклічно змінних контактних напружень, які спричинюють появу втомних тріщин у поверхневих шарах робочих поверхонь зубців, подальший розвиток яких призводить до викришування частинок металу. Викришування починається поблизу полюсної лінії на ніжках зубців, де в зв'язку з малими швидкостями ковзання виникають великі сили тертя, і воно може бути обмеженим або прогресуючим. Небезпечним є прогресуюче викришування. Для попередження викришування зубці розраховують на контактну витривалість робочих поверхонь. У зубчастих колісах, активні поверхні зубців яких мають зміцнений поверхневий шар (цементация, азотування, поверхневе гартування) змінні контактні напруження можуть викликати відшаровування матеріалу.

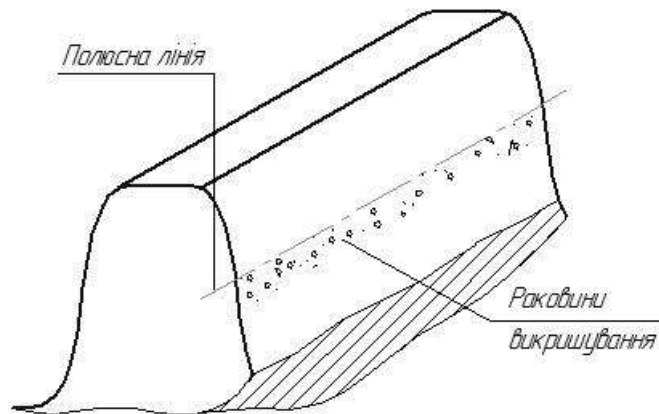


Рисунок 3.10 – Викришування на поверхні ніжок зубців

Знос зубців полягає в стиранні робочих поверхонь зубців характерний для відкритих передач, в яких колеса не захищені від попадання абразивних часток. Стирання поверхонь буде тим більше, чим більша величина питомого ковзання зубців, тому ніжки піддаються найбільшому зносу (рис. 3.11).

Мінімальним стирання буде в полюсі зачеплення, оскільки в ньому відсутнє ковзання профілів. Внаслідок нерівномірності зносу спотворюється евольвентний профіль зубця, зростають динамічні навантаження, ослаблюються ніжки зубця. Усе це веде до зростання напруження в основі зубця, зниженню згинної міцності і може привести до поломки зубця. Знос зубців можна зменшити застосовуючи зубчасті колеса з високою твердістю робочих поверхонь, правильним підбором мастила та вирівнюванням величини питомого ковзання за допомогою корекції зубчастих коліс.

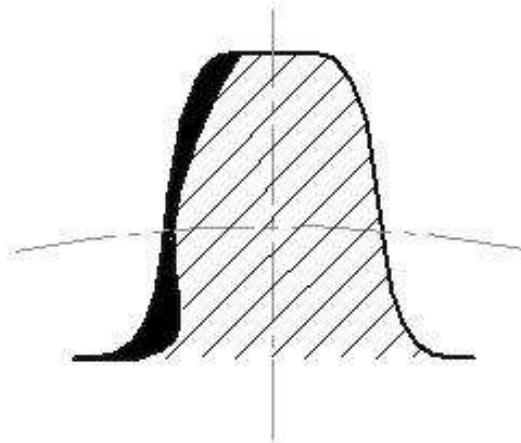


Рисунок 3.11 – Розподіл зносу по висоті зубця

Пластичні деформації (зсуви) спостерігаються у важко навантажених тихохідних зубчастих колесах, виготовлених з м'якої сталі. При високих контактних напруженнях пластичні деформації можуть досягти значних розмірів і сили тертя викликають великі переміщення часток поверхневих шарів у напрямі ковзання. В результаті, на поверхні ведучих зубців уздовж

полюсної лінії утворюється западина рис. 3.12, а на поверхні ведених зубців – хребет.

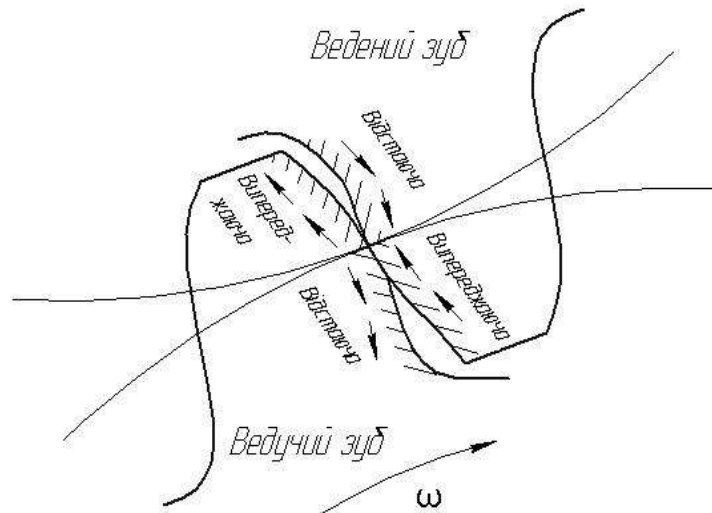


Рисунок 3.12 – Пластичні деформації робочих поверхонь зубців

Пластичні деформації можна усунути з підвищенням в'язкості мастила, оскільки при цьому зменшується коефіцієнт тертя, та з підвищенням твердості робочих поверхонь зубців.

Заїдання (зчеплення) полягає в тому, що при наявності ковзання і відсутності умов, що забезпечують непереривну масляну плівку між робочими поверхнями, частинки більш м'якого матеріалу міцно зчіплюються з частинками матеріалу другої поверхні, відриваються від першої і при подальшому русі утворюють борозни на більш м'якій поверхні. Напрямок цих дефектів співпадає з напрямком відносної швидкості руху робочих поверхонь.

При наявності великих тисків між дотичними поверхнями, руйнування масляної плівки і пов'язане з ним заїдання, може відбутися або при високих швидкостях, внаслідок підвищення температури в зоні контакту і втрати в'язкості мастила, або при малих швидкостях, коли відсутні умови для утворення масляного клину.

Викришування, що з'являється на робочих поверхнях кінематичних пар сприяють виникненню заїдання, так як при цьому зменшується поверхня дотику, що призводить до зростання напружень в зоні контакту. При цьому, також зростають сили тертя у зв'язку з тим, що мастило вижимается в утворені при викришуванні ямки рис. 3.13.

Зменшення можливості виникнення заїдання досягається зниженням максимальної швидкості ковзання робочих поверхонь (за допомогою кутової корекції або збільшення числа зубців при заданих розмірах передачі), збільшенням твердості робочих поверхонь зубців, підвищенням в'язкості

мастила і вживанням поверхнево-активних (протизадирних) мастил, що містять присадки з сірки.

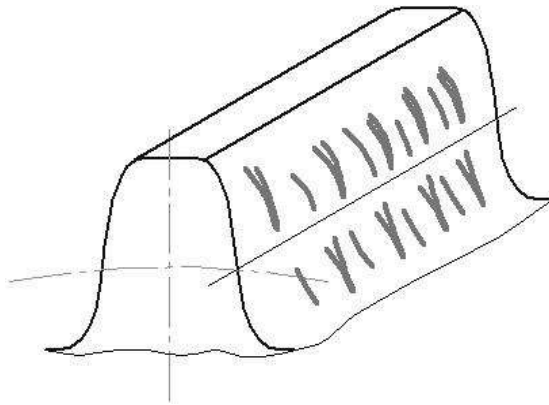


Рисунок 3.13 – Сліди заїдання на робочій поверхні зубця

Відшарування, цей вид руйнування найнебезпечніший для коліс, зубці яких мають поверхневе зміцнення (азотування, цементування, гартування і т.п.). Відшаруванню сприяє дія підвищених навантажень на зубці. Відшарування поверхневих шарів зубців спостерігається у тих випадках, коли під зміцненим поверхневим шаром зубців зведені контактні напруження достатньо великі. Через періодичну дію глибинних напружень під зміцненим шаром матеріалу можуть виникнути втомні тріщини, розвиток яких спричинює відшарування окремих ділянок поверхневого зміцненого шару. Щоб запобігти відшаруванню поверхневих шарів зубців, треба забезпечити відповідну товщину зміцненого шару та достатню міцність серцевини зубця.

3.7. Розрахунки міцності зубців циліндричних евольвентних передач

3.7.1. Вивід рівняння втомної контактної міцності робочої поверхні зубця

Максимальні контактні напруження у момент контакту зубців виникають у полюсі зачеплення. Розрахунок передач з циліндричними зубчастими колесами (рис. 3.14) за контактними напруженнями виконують за формулою Герца

$$\sigma_H = z_M \sqrt{\frac{w}{2\rho_{np}}} \leq [\sigma]_H. \quad (3.15)$$

При виводі формул прийняті наступні допущення.

1 Контакт двох зубців розглядають як контакт двох циліндрів з паралельними утворюючими, радіуси яких (r_1, r_2) приймають рівними радіусам кривизни профілів зубців у полюсі зачеплення (ρ_1, ρ_2).

2 Навантаження вважають рівномірно розподіленим по довжині зубця.

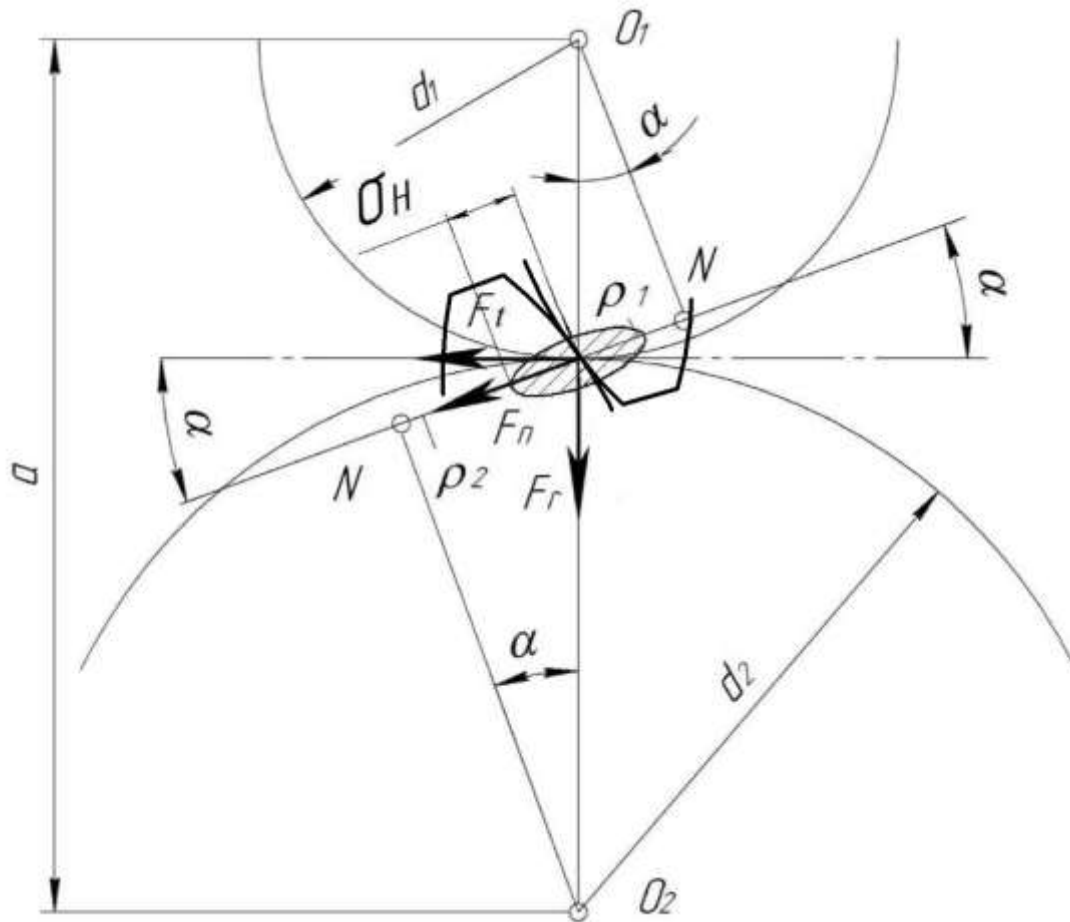


Рисунок 3.14 – Розрахункова схема контактних напружень

3 Припускають, що контактуючі профілі не розділені масляною плівкою.

4 Розрахунки ведуть по елементу передачі, матеріал якого, як правило, менш міцний.

Питоме навантаження дорівнює:

$$w = \frac{F_{розр}}{L_{\Sigma}}, \quad (3.16)$$

де $F_{розр}$ – фактичне навантаження, що діє по довжині зубця з урахуванням похибок виготовлення і монтажу передачі

$$F_{розр} = F_n \cdot K_H, \quad (3.17)$$

де K_H – коефіцієнт навантаження у розрахунках контактної міцності (вибирається із рекомендацій)

$$K_H = K_{HV} \cdot K_{H\beta} \cdot K_{H\alpha},$$

де K_{HV} – коефіцієнт динамічності навантаження;

$K_{H\beta}$ – коефіцієнт, що враховує розподіл навантаження по ширині вінця;

$K_{H\alpha}$ – коефіцієнт, що враховує розподіл навантаження між зубцями;

$L_\Sigma = \frac{b}{z_\varepsilon^2}$ – сумарна довжина контактних ліній,

де b – довжина зубчастого вінця колеса;

z_ε – коефіцієнт сумарної довжини контактних ліній.

Після підстановки

$$w = \frac{F_n \cdot K_H \cdot z_\varepsilon^2}{b}, \quad (3.18)$$

$$1/\rho_{np} = 1/r_1 \pm 1/r_2 = (r_2 \pm r_1)/(r_1 \cdot r_2)$$

отримуємо рівняння контактної витривалості робочої поверхні зубця

$$\sigma_H = z_M \cdot z_\varepsilon \sqrt{\frac{F_n \cdot K_H (r_2 \pm r_1)}{2b \cdot r_1 \cdot r_2}} \leq [\sigma]_H. \quad (3.19)$$

3.7.2. Вивід рівняння втомної згинної міцності зубця

При розрахунках зубців циліндричних коліс роблять припущення.

1 Діями сил тертя на згинальну міцність зубців нехтують через те, що напруження згину від них малі;

2 Зубець розглядають як консольну балку жорстко закріплену одним кінцем, для якої справедлива гіпотеза плоских перетинів.

3 Найбільш небезпечним при роботі зубця буде момент входу його у зачеплення, коли нормальна сила прикладена до вершини головки зубця по нормалі до його поверхні (рис. 3.15).

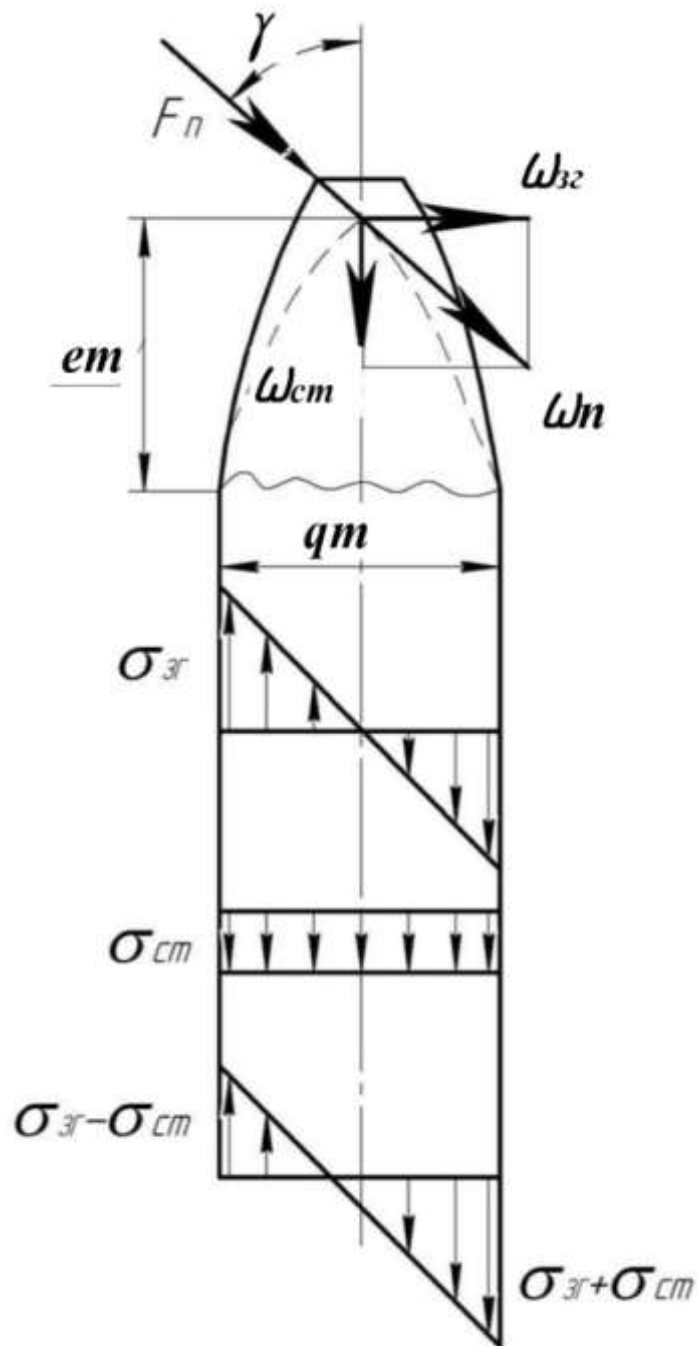


Рисунок 3.15 – Розрахункова схема і епюри напружень

Питоме навантаження прикладене до вершини зубця w_n під довільним кутом γ

$$w_n = \frac{F_{розр}}{b} = \frac{F_n \cdot K_F}{b}, \quad (3.20)$$

яке можна розкласти на складові, що призводять до згину і стиску зубця:

$$w_{3z} = w_n \cdot \sin \gamma = \frac{F_n \cdot K_F}{b} \sin \gamma, \quad (3.21)$$

$$w_{cm} = w_n \cdot \cos \gamma = \frac{F_n \cdot K_F}{b} \cos \gamma, \quad (3.22)$$

де $b=1$, з урахуванням того, що питома навантаження діє на одиницю довжини зубця;

K_F – коефіцієнт навантаження у розрахунках згинної міцності розраховуються як добуток

$$K_F = K_{FV} \cdot K_{F\beta} \cdot K_{F\alpha},$$

де $K_{FV}, K_{F\beta}, K_{F\alpha}$ – складові коефіцієнти, які аналогічні коефіцієнтам із розрахунків контактної міцності і вибираються із тих самих рекомендацій, але мають інші значення.

Під дією навантажень у небезпечному перерізі зубця одночасно діють напруження згину σ_{3z} и стиску σ_{cm} . Зубець знаходиться у складному напруженому стані, що може бути записаний у вигляді

$$\sigma_F = \sigma_{3z} - \sigma_{cm} \leq [\sigma]_F, \quad (3.23)$$

$$\text{де } \sigma_{3z} = \frac{M}{W_o} = \frac{w_n \cdot e \cdot m}{q^2 \cdot m^2 \cdot b/6}; \sigma_{cm} = \frac{w_{cm}}{A} = \frac{w_n}{q \cdot m \cdot b},$$

e, q – коефіцієнти;

m – модуль.

Підставляючи значення параметрів у формулу (3.23), отримуємо:

$$\begin{aligned} \sigma_F &= \frac{w_n \cdot e \cdot m}{q^2 \cdot m^2 \cdot 1/6} - \frac{w_n}{q \cdot m \cdot 1} = \frac{w_n}{m} \left(\frac{6 \cdot e}{q^2} - \frac{1}{q} \right) = \\ & \frac{F_n \cdot K_F}{b \cdot m} \cdot \cos \alpha \left[\frac{1}{\cos \alpha} \left(\frac{6 \cdot e}{q^2} - \frac{1}{q} \right) \right] = Y_F \frac{F_n \cdot K_F}{b \cdot m} \cdot \cos \alpha \leq [\sigma]_F, \end{aligned} \quad (3.24)$$

де Y_F – коефіцієнт форми зубця (розраховується або вибирається із рекомендацій)

$$Y_F = \frac{1}{\cos \alpha} \left(\frac{6 \cdot e}{q^2} - \frac{1}{q} \right).$$

3.7.3 Вивід рівняння статичної контактної міцності при максимальних навантаженнях

$$\sigma_{H \max} = \sigma_H \cdot \sqrt{K_{\text{пер}}} \leq [\sigma]_{H \max}, \quad (3.25)$$

де $\sigma_{H \max}$ – максимальне розрахункове контактне напруження, що виникає при найбільшому навантаженні:

$[\sigma]_{H \max}$ – допустиме граничне контактне напруження;

$K_{\text{пер}}$ – коефіцієнт перевантаження, який вибирається або розраховується з урахуванням кінематичної схеми приводу і рекомендацій.

Частіше $K_{\text{пер}}$ розраховують з урахуванням здатності до перевантаження електродвигуна, а саме:

$$K_{\text{пер}} = \frac{T_{\text{max}}}{T_{\text{ном}}} \cdot \frac{P_{\text{ед}}}{P_{\text{потр}}}, \quad (3.26)$$

де $\frac{T_{\text{max}}}{T_{\text{ном}}}$ – стандартний параметр електродвигуна;

$P_{\text{ед}}$ – стандартна потужність електродвигуна;

$P_{\text{потр}}$ – розрахована потрібна потужність приводу.

3.7.4 Вивід рівняння статичної згинної міцності при максимальних навантаженнях

$$\sigma_{F \max} = \sigma_F \cdot K_{\text{пер}} \leq [\sigma]_{F \max}, \quad (3.27)$$

де $\sigma_{F \max}$ – максимальне розрахункове згинне напруження, що виникає при найбільшому навантаженні:

$[\sigma]_{F \max}$ – допустиме граничне згинне напруження.

3.8 Матеріали зубчастих коліс

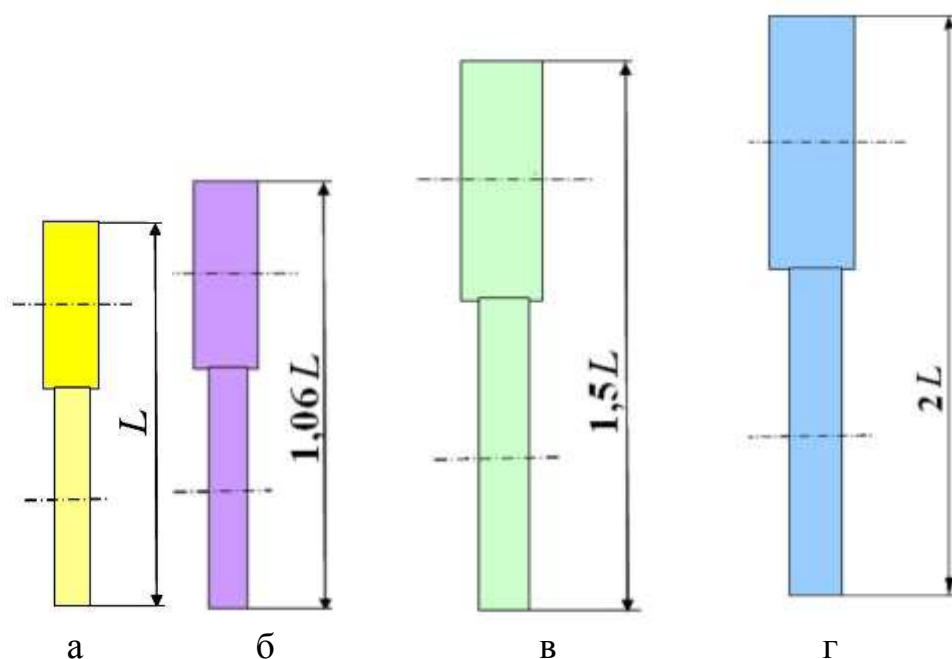
Зубчасті колеса в основному виготовляють із сталей, що допускають термічну або хіміко-термічну обробку для забезпечення високої несучої

здатності і довговічності зубчастих передач. Залежно від твердості сталеві зубчасті колеса діляться на дві групи.

1 Група А: якщо зубчасті колеса нарізують після термообробки заготовки, то максимальна допустима твердість поверхонь $H \leq 350HB$ (термообробка: нормалізація, поліпшення, об'ємне гартування з низьким відпуском). Достатня точність зубчастих коліс досягається без використання дорогих фінішних операцій. Така технологія характерна для умов малосерійного та індивідуального виробництва коліс. Колеса добре припрацьовуються. Для кращого припрацювання рекомендується призначати твердість робочих поверхонь зубців шестірні більшою від твердості робочих поверхонь зубців колеса:

- $H_1 = H_2 + 20...50 HB$ – для прямозубих коліс;
- $H_1 = H_2 + 60...100 HB$ – для косозубих і шевронних коліс.

2 Група Б: у передачах з підвищеною навантажувальною здатністю використовуються колеса з твердістю робочих поверхонь зубців $H > 350HB$. Застосування таких зубчастих коліс значно підвищує втомну контактну міцність зубців і, відповідно, навантажувальну здатність передачі, що призводить до зниження габаритів передачі (рис. 3.16), зростає зносостійкість коліс і опір заїданню зубців.



а – хіміко-термічне зміцнення (55...63HRC); б – загартування СВЧ (48...58HRC); в – поліпшення (240...320HB); г – нормалізація (170...220HB)

Рисунок 3.16 – Габарити передачі залежно від твердості робочої поверхні зубців

Нарізування зубців таких коліс виконується до термообробки (об'ємного або поверхневого гартування, цементації, азотування, ціану-

вання). Для виправлення профілю після термообробки поверхні зубців шліфують та полірують на спеціальних верстатах. Така технологія можлива і доцільна тільки в умовах крупносерійного і масового виробництва зубчастих коліс.

Зубчасті колеса виготовляють з конструкційних сталей, сірого чавуну, бронзи і пластмас. Основними матеріалами для зубчастих коліс є вуглецеві і леговані сталі, які термічно зміцнюються до високої твердості, марок 45, 20X, 40X, 40XН, 35ХМ та ін.

В автотракторобудуванні зубчасті колеса виготовляють з хромомарганцевих сталей 18ХГТ, 30ХГТ, хромомолібденової сталі 30ХМ.

Сталь 18ХГТ завдяки наявності титану має підвищену прогартуваність, міцність і меншу чутливістю до перегріву. Ця сталь відрізняється високим опором до зминання. Сталь 30ХГТ містить дещо більше вуглецю, чим сталь 18ХГТ, і широко застосовується для сильно навантажених зубчастих коліс з модулем понад 5 мм. Вона в термічно обробленому стані має високі показники міцності серцевини в січенні зубців.

Зубчасті колеса металорізальних верстатів виготовляють з вуглецевих сталей 45 і 50, а також з легованих хромистих сталей 40X. Для виготовлення зубчастих коліс набуває поширення низьколегована з вмістом бору сталь 20ХГР, 25ХГР. Введення невеликих кількостей бору (0,002...0,005%) значно збільшує прогартуваність, характеристики міцності і в'язкість. Після гартування і низького відпуску твердість сталі становить 36...40 НРС.

Зубчасті колеса, виготовлені з синтетичних матеріалів (текстоліту, нейлону, капрону і ін.), можуть працювати при високих швидкостях (до 40...50 м/с), забезпечують безшумність, плавність передачі і гасіння вібрації.

До основних видів зміцнюючого термічного оброблення зубчастих коліс відносять такі.

- Об'ємне загартування є найбільш простим способом термооброблення коліс. До його недоліків варто віднести високе прогартування матеріалу, що зменшує втомну міцність матеріалу при згині зубців.

- Поверхневим загартуванням забезпечується висока твердість поверхні зубців при в'язкій серцевині. Нагрівання коліс при поверхневому загартуванні проводиться в індукторах струмами високої частоти.

- Хіміко-термічне оброблення полягає в насиченні поверхні металу різними хімічними елементами. В даний час застосовуються такі його види.

- Цементация – насичення сталі вуглецем з наступним загартуванням, забезпечує високу твердість поверхні зубців при в'язкій серцевині. Для цементации застосовуються леговані сталі з низьким вмістом вуглецю: 20X, 12ХН3А, 20ХНМ, 15ХФ та ін.

- Азотування – насичення стали азотом забезпечує високу твердість поверхні зубців без подальшого гартування. Для азотування використову-

ють сталі 38Х2МЮА, 40ХФА, 40ХНА та ін. Зуби після азотування не шліфують. У зв'язку з цим азотування застосовують для зміцнення коліс зубчастих передач з внутрішнім зачепленням. Недоліком азотування є тривалість процесу (до 60 год.) і мала товщина зміцнюючого шару (до 0,5 мм).

- Нітроцементация – насичення сталі вуглецем і азотом з подальшим гартуванням, протікає при більш високих швидкостях дифузії (до 0,1 мм/год).

Для даного виду хіміко-термічного оброблення використовують сталі 40Х, 18ХГТ і ін. Для коліс великого діаметра, які отримують методом литва, застосовують ливарні сталі марок 35Л...55Л, 40ХЛ, 30ХГСЛ та ін. Литі колеса піддають нормалізації.

Чавуни застосовують для виготовлення зубчастих коліс відкритих тихохідних передач. Чавуни проявляють добру стійкість до заїдання, тому чавунні зубчасті колеса можуть працювати без мастила. Для виготовлення чавунних коліс використовують сірі чавуни марок СЧ 25...СЧ 45, а також високоміцні чавуни з кулястим графітом.

3.9 Короткі відомості про методи виготовлення зубчастих коліс, їх конструкції та матеріали заготовок

Зубчасті колеса невеликого діаметра ($d \leq 200\text{мм}$) можуть виготовлятися із круглого прокату, кованих або штампованих заготовок. Колеса середніх діаметрів ($d \leq 600\text{мм}$) виготовляють із заготовок куванням, штампуванням або литтям. Для великогабаритних передач заготовки для зубчастих коліс виготовляють литтям або зварюванням. При використанні для зубчастих вінців високоякісних сталей інколи застосовують бандажовані зубчасті колеса. У цьому разі зубчастий вінець насаджують на центральну колісну частину з гарантованим натягом і додатково закріплюють гвинтами.

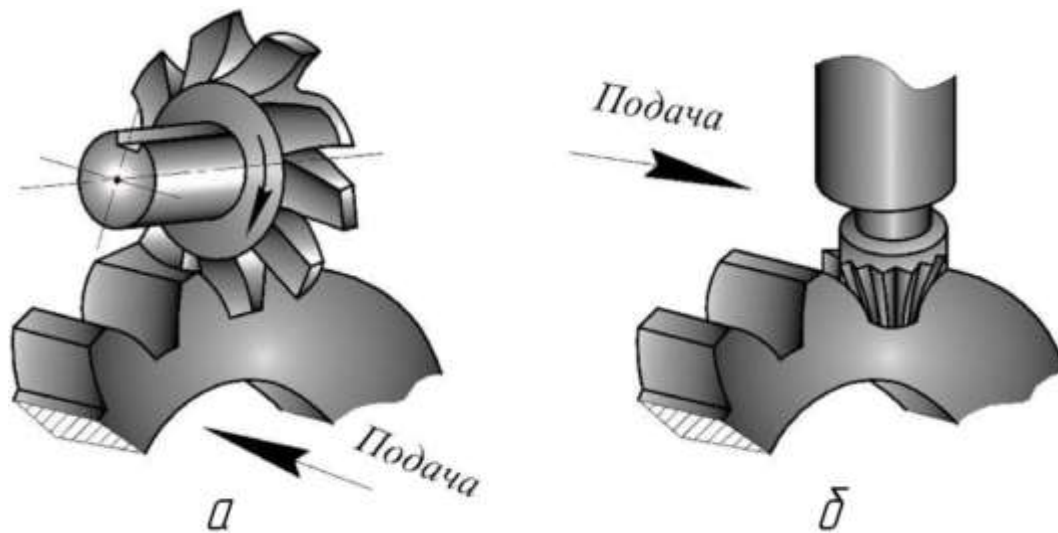
На даний момент нараховують близько 50 сучасних методів утворення поверхонь зубців зубчастих коліс. Сюди належать зубонарізування за допомогою зуборізних інструментів усіх типів, лиття, порошкова металургія та пластичне деформування, яке забезпечує підвищення міцності зубців і високу продуктивність при виготовленні. Вибір будь-якого методу формоутворення зубців залежить від комплексу економічних, експлуатаційних, технологічних вимог, що ставляться до конструкцій зубчастих коліс. Широке застосування мають два методи нарізування зубців: копіювання та обкочування.

Існує два принципово різних методи нарізування зубчастих коліс: копіювання та обкочування (огинання).

При копіюванні різальному інструменту надають форму впадини між зубцями, а потім проводять оброблення. При цьому профіль інструменту копіюється на поверхні, що обробляється.

Зубонарізування способом копіювання можна виконувати: послідовним нарізуванням кожного зубця колеса модульною дисковою або пальцевою фрезою на універсальному фрезерному верстаті (рис. 3.12); одночасним довбанням всіх зубців колеса; одночасним протягуванням всіх зубців колеса; круговими протяжками, фасонними шліфувальними кругами та ін.

Метод копіювання застосовується в одиничному виробництві, а також для нарізування крупномодульних коліс. Він має низьку продуктивність і точність 9...11 ступеня, тому застосовується зазвичай при виготовленні зубчастих коліс невисокої точності.



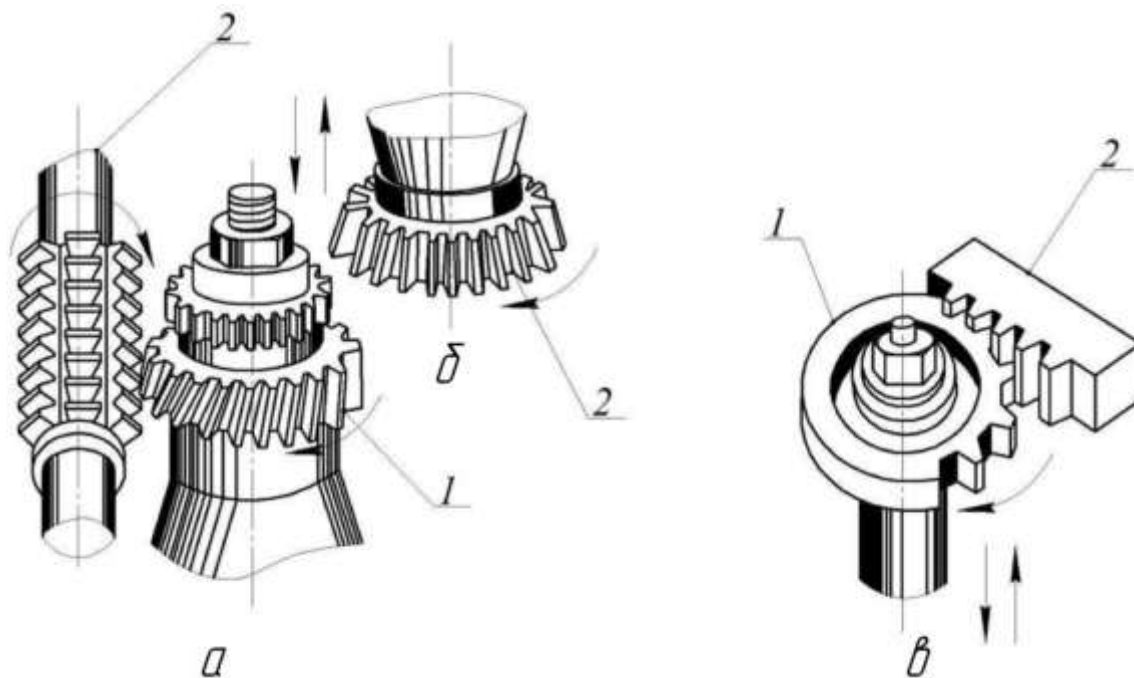
а – дисковою фрезою; б – пальцевою фрезою

Рисунок 3.12 – Нарізування зубців методом копіювання

Сучасним, точним і продуктивним способом виготовлення зубчастих коліс є нарізування зубців способом обкатування, який забезпечує високу точність і продуктивність. При нарізуванні зубців методом обкатування імітується процес зубчастого зачеплення. Приклади нарізування зубців методом обкатування зображені на рис. 3.13.

При методі обкатування профіль бічних поверхонь зубців колеса виходить як огинання визначеної кількості послідовних положень кромки різального інструмента. При цьому заготовці надається обертання, строго погоджене з обертанням різального інструмента, що забезпечує їх неперервне зачеплення під час нарізування і визначене співвідношення кутових швидкостей, необхідне для одержання правильного профілю зубця.

Нарізування та оброблення зубців циліндричних коліс методом обкатування виконується черв'ячними фрезами на зубофрезерних верстатах, круглими довб'яками на зубодовбальних верстатах, рейковими довб'яками (гребінками), зубостругальними різцями, різцевими головками, шеверами, накатуванням, шліфувальними кругами та ін.



*а – черв'ячною фрезою; б – дисковим довб'яком; в – гребінкою;
1 – зубчасте колесо; 2 – інструмент*

Рисунок 3.13 – Схеми нарізування циліндричних зубчастих коліс методом обкатування:

Перевагами методу обкатування є висока продуктивність і точність процесу; можливість одним інструментом обробляти колеса того самого модуля з будь-яким числом зубців; можливість нарізувати кориговані зуби, а основним недоліком – висока вартість інструментів, що використовуються.

3.10 Вимоги до точності зубчастих коліс

Точність зубчастих коліс, розміри і модуль зубчастих коліс істотно впливають на технологічний процес оброблення, рівень шуму в передачі, плавність і довговічність її роботи.

У відповідності до стандарту встановлено дванадцять ступенів точності зубчастих коліс і передач, які позначаються в порядку зменшення точності цифрами 1, 2, 3.4, 5, 6, 7, 8, 9, 10, 11 і 12. Для ступенів точності 1 і 2 допуски і граничні відхилення не наводяться, так як ці ступені передбачені для подальшого розвитку. Застосування зубчастих передач в машинах залежно від ступеня точності наведені в табл. 3.1.

Допускається комбінування норм кінематичної точності, норм плавності роботи і норм контакту зубців зубчастих коліс і передач різних ступенів точності. При комбінуванні норм різних ступенів точності норми плав-

ності роботи коліс і передач можуть бути не більш ніж на два ступені точніші або на одну ступінь грубіші норм кінематичної точності.

Таблиця 3.1 – Застосування зубчастих передач у машинах в залежності від ступеня точності

Ступінь точності	Машина, механізми
6	Металорізальні верстати підвищеної точності, відлікові та вимірювальні пристрої
6-8	Металорізальні верстати нормальної точності
7-9	Редуктори загального призначення
8-10	Кранові механізми
9-10	Піднімальні лебідки
9-11	Транспортуючі машини

Норми контакту зубців можуть призначатися за будь якими ступенями, більш точними, ніж норми плавності роботи зубчастих коліс і передач, а також на одну ступінь грубіше норми плавності.

Встановлюються шість видів спряжень зубчастих коліс в передачі А, В, С, D, E, H і вісім видів допуску на бічний зазор x , y , z , a , b , c , d , h (позначення приведені в послідовності спадання величини бічного зазору і допуску на нього).

Кінематична точність характеризується похибкою кута повороту колеса за один оберт шестерні і пов'язана з накопиченою похибкою кроку. Показник кінематичної точності є важливим параметром для механізмів, де потрібна точність передавального відношення.

Плавність роботи характеризується коливаннями швидкості обертання колеса при рівномірному обертанні шестерні в межах одного оберту. Цей показник пов'язаний з помилками кроку і профілю зубців. Він впливає на динамічні навантаження і шум при роботі передачі.

Пляма контакту зубців – розмір плями впливає на величину контактних напружень на бічній поверхні зубців та довговічність роботи передачі.

Бічний зазор характеризується вільним обертанням коліс без заклинювання зубців. Цей параметр важливий для реверсивних передач, а також для передач, що працюють при високій температурі.

Незалежно від ступеня точності стандартом встановлені норми точності на бічний зазор різних видів спряжень, які позначаються у порядку збільшення: H, E, D, C, B, A (рис. 3.14).

Зазор в спряженні H мінімальний і дорівнює нулю. Спряження виду В забезпечує мінімальну величину бокового зазору, при якому виключається можливість заклинювання сталеві чи чавунної зубчастої передачі від нагріву при різниці температур зубчастих коліс і корпусу в 25°C.

Точність зубчастих коліс в силових передачах вибирають в залежності від швидкості обертання, а точність зубчастих коліс в кінематичних пе-

редачах вибирають в залежності від призначення цих передач. Для точних зубчастих коліс нормується також торцеве і радіальне биття. Посадковий отвір виконується за 7-м квалітетом, а для прецизійних коліс за 5...6-м квалітетами.

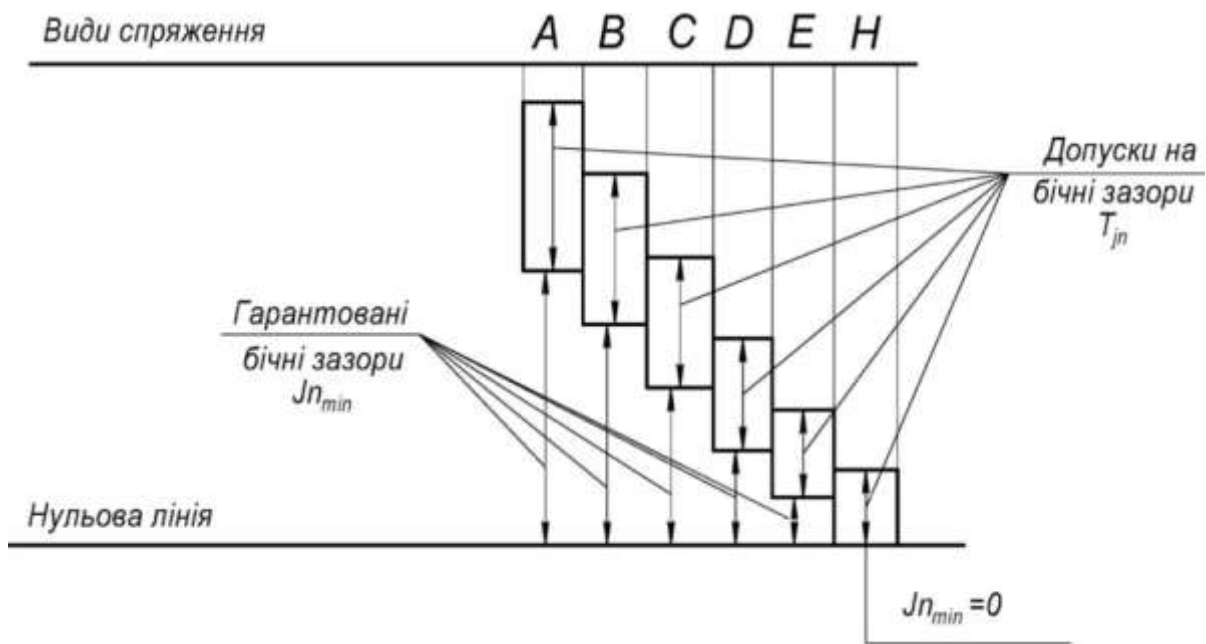


Рисунок 3.14 – Види спряжень та гарантовані бічні зазори

Посилання на рекомендовану літературу

Назва теми для опрацювання	Посилання
1 Зубчасті передачі. Принцип дії й класифікація	[1, с. 119–121; 2, с. 230–232; 3, с. 256–258; 4, с. 23–25]
2 Основні розмірні характеристики зубчастих передач	[1, с. 121–126; 2, с. 232–250; 3, с. 258–263]
3 Вплив числа зубців на форму й міцність зубців. Поняття про корегування	[1, с. 126–133; 2, с. 254–264; 3, с. 268–284]
4 Коефіцієнт торцевого перекриття й навантаження зубця по робочому профілю	[1, с. 121–125; 2, с. 232–247]
5 Ковзання й тертя в зачепленні	[1, с. 121–125; 2, с. 232–241]
6 Напруження в зубцях коліс працюючої передачі	[1, с. 121–125; 2, с. 232–247]
7 Види ушкодження зубців	[1, с. 128–132; 2, с. 259–263]
5 Основні критерії працездатності	[1, с. 128–151]
6 Загальні положення. Динамічні навантаження в зачепленні	[2, с. 268–273]
7 Розподіл навантаження по довжині кон-	[1, с. 133–139; 2, с. 268–273]

тактної лінії	
8 Розподіл навантаження між зубцями	[1, с. 133–139; 2, с. 268–273]
9 Матеріали зубчастих коліс	[2, с. 254–258; 3, с. 276–279]
10 Допустимі напруження	[2, с. 254–258; 3, с. 284–288]

Контрольні питання

1 Основні геометричні параметри зубчастих передач. Як вони між собою пов'язані?

2 Ковзання в зачепленні. Як воно розподіляється по профілю зубця?

3 Коефіцієнт торцевого перекриття. Як з ним пов'язаний розподіл навантаження по профілю зубця?

4 Поняття про ступені точності зубчастих передач і їх вплив на якісні характеристики передач.

5 Контактні напруження.

6 Критерії працездатності й види руйнування зубців зубчастих передач. З якими напруженнями вони пов'язані?

7 Поняття про розрахункове навантаження зубчастих передач. Основні фактори, що впливають на коефіцієнт концентрації навантаження й коефіцієнт динамічного навантаження.

8 Основні переваги й недоліки зубчастих передач у порівнянні з іншими передачами.

9 Перелічить ознаки, по яких класифікують зубчасті передачі. Дайте класифікацію зубчастих передач по цих ознаках.

10 Чому зубчасті передачі з евольвентним зачепленням набули широкого застосування?

11 Дайте визначення кроку й модуля зубців.

12 Які кола зубчастих коліс називаються початковими, а які ділильними? Коли вони збігаються?

13 Стандартний початковий профіль рейки евольвентного зачеплення. Перелічить основні параметри профілю.

14 Що таке корегування? Як змінюється профіль зубців зубчастих коліс при корегуванні?

15 Які види корекції зубчастих передач використовуються на практиці? Опишіть кожний вид корекції. Які переваги мають кореговані зубчасті колеса?

16 Визначення швидкості ковзання зубців у зачепленні. Запишіть формулу для визначення швидкості ковзання й проаналізуйте її.

17 Перелічить основні показники точності функціонування зубчастих передач і охарактеризуйте їх.

18 Назвіть основні фактори, що впливають на вибір ступені точності при виготовленні зубчастих передач. Які ступені точності використовуються для передач загального машинобудування?

19 Які основні групи матеріалів використовуються для виготовлення зубчастих коліс?

20 Чому всі сталеві зубчасті колеса залежно від твердості зубців поділяються на дві групи?

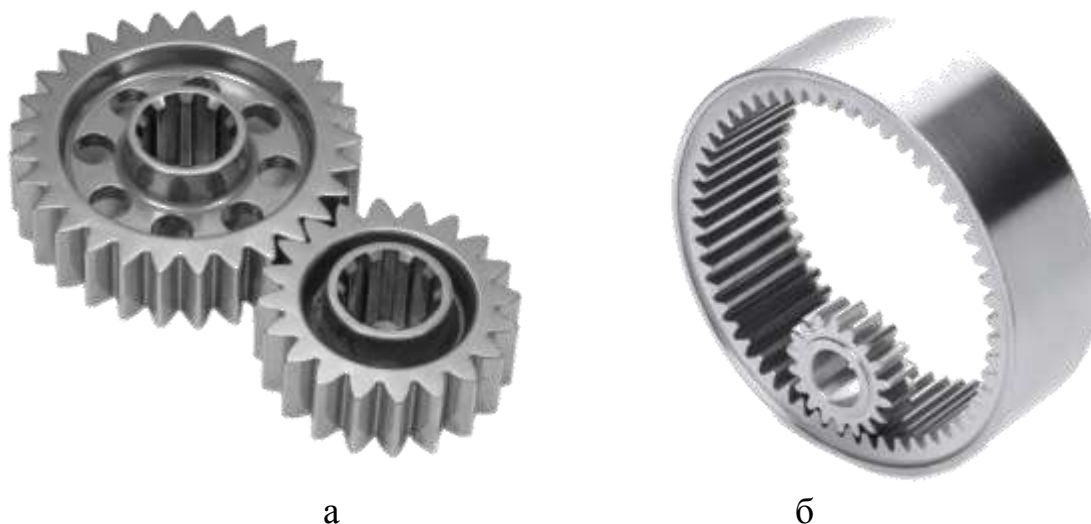
21 Назвіть основні види термічної, хіміко-термічної обробки зубчастих коліс.

22 Перелічить й охарактеризуйте основні види руйнування зубців зубчастих коліс.

4 ПЕРЕДАЧІ ПРЯМОЗУБИМИ ЦИЛІНДРИЧНИМИ КОЛЕСАМИ

4.1 Загальні відомості про передачу

Найпростішими та найпоширенішими є зубчасті передачі з прямозубими циліндричними колесами, у яких зубці розміщені паралельно вісі колеса (рис. 4.1).



а – зовнішнього зачеплення; б – внутрішнього зачеплення
Рисунок 4.1 – Прямозубі циліндричні передачі:

Прямозубі колеса використовують за низьких колових швидкостей, здебільшого в планетарних редукторах, відкритих передачах, коробках передач, де необхідно передбачити осьове переміщення зубчастих коліс та при не дуже великих навантаженнях.

4.2 Геометричні параметри передачі

Загальні позначення елементів і параметрів передачі представлені на рис. 4.1.

Геометричні параметри прямозубої передачі представлені на рис. 4.2, 4.3.

Ведучу деталь у передачі, що редукує, називають «шестерня» і позначають непарним індексом: «1», «3», «5» та інше; ведену – «колесо» і позначають парним індексом: «2», «4», «6» та інше.

1 Діаметри ділільних і початкових кіл збігаються, якщо колеса передачі некориговані, дорівнюють:

$$\begin{aligned} d_1 &= d_{w1} = m \cdot z_1; \\ d_2 &= d_{w2} = m \cdot z_2. \end{aligned} \quad (4.1)$$

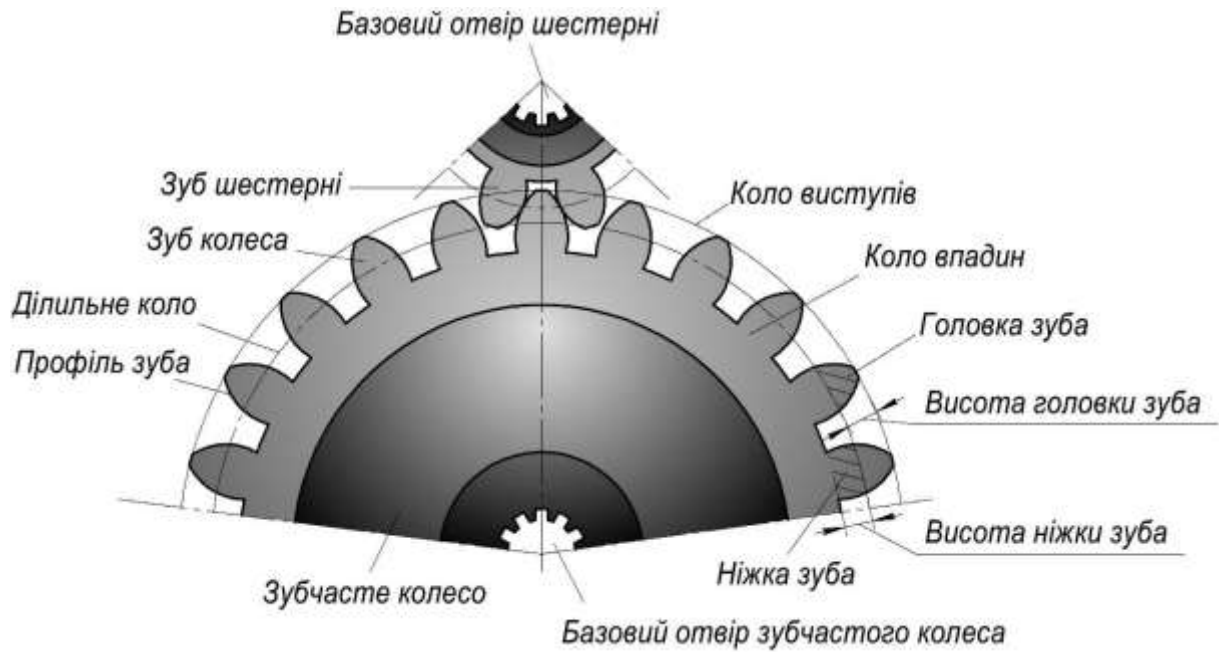


Рисунок 4.2 – Схема прямиозубої передачі

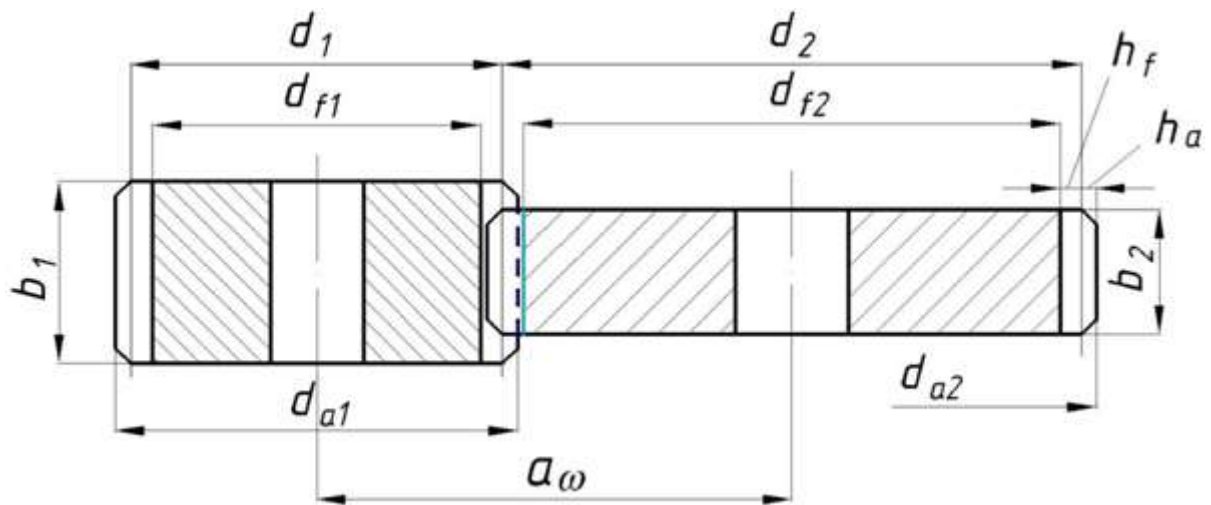


Рисунок 4.3 – Геометричні параметри передачі

2 Число зубців z_1, z_2 – ціле число.

3 Висотні параметри зубця:

- висота головки зубця $h_a = h_a^* \cdot m = 1 \cdot m = m$;
- висота ніжки зубця $h_f = h_f^* \cdot m = 1,25 \cdot m = 1,25m$;

- висота зубця $h = h_a + h_f = m + 1,25m = 2,25m$.

4 Діаметри виступів зубців:

- для зовнішнього зачеплення:

$$\begin{aligned} d_{a1} &= d_1 + 2 \cdot h_a = d_1 + 2 \cdot m = m(z_1 + 2); \\ d_{a2} &= d_2 + 2 \cdot h_a = d_2 + 2 \cdot m = m(z_2 + 2). \end{aligned} \quad (4.2)$$

- для внутрішнього зачеплення:

$$\begin{aligned} d_{a1} &= d_1 + 2 \cdot h_a = d_1 + 2 \cdot m = m(z_1 + 2); \\ d_{a2} &= d_2 - 2 \cdot h_a = d_2 - 2 \cdot m = m(z_2 - 2). \end{aligned} \quad (4.3)$$

5 Діаметри впадин зубців:

- для зовнішнього зачеплення:

$$\begin{aligned} d_{f1} &= d_1 - 2 \cdot h_f = d_1 - 2 \cdot 1,25m = m(z_1 - 2,5); \\ d_{f2} &= d_2 - 2 \cdot h_f = d_2 - 2 \cdot 1,25m = m(z_2 - 2,5). \end{aligned} \quad (4.4)$$

- для внутрішнього зачеплення:

$$\begin{aligned} d_{f1} &= d_1 - 2 \cdot h_f = d_1 - 2 \cdot 1,25m = m(z_1 - 2,5); \\ d_{f2} &= d_2 + 2 \cdot h_f = d_2 + 2 \cdot 1,25m = m(z_2 + 2,5). \end{aligned} \quad (4.5)$$

6 Діаметри основних кіл:

$$\begin{aligned} d_{b1} &= d_1 \cdot \cos \alpha; \\ d_{b2} &= d_2 \cdot \cos \alpha. \end{aligned} \quad (4.6)$$

7 Радіуси кривизни робочих профілів зубців:

$$\begin{aligned} r_1 &= \frac{d_1}{2} \sin \alpha; \\ r_2 &= \frac{d_2}{2} \sin \alpha. \end{aligned} \quad (4.7)$$

8 Передаточне число передачі

$$u = \frac{d_2}{d_1} = \frac{z_2}{z_1} = \frac{n_1}{n_2} = \frac{w_1}{w_2} = \frac{T_2}{T_1 \cdot \eta}. \quad (4.8)$$

Для передач, що редукують, $u > 1$.

9 Міжосьова відстань передачі

$$a = \frac{d_2 \pm d_1}{2} = \frac{m}{2} \cdot (z_2 \pm z_1) = \frac{d_1}{2} \cdot (u \pm 1) = \frac{d_2}{2 \cdot u} \cdot (u \pm 1). \quad (4.9)$$

10 Коефіцієнт ширини зубчастого вінця відносно міжосьової відстані ψ_{ba} залежить від твердості коліс, місця положення колеса відносно опор і точності передачі (табл. 4.1).

Таблиця 4.1 – Рекомендації з вибору коефіцієнта ширини зубчастого вінця ψ_{ba}

$\psi_{ba} = 0,1 \dots 0,16$	Блокові пари
$\psi_{ba} = 0,2 \dots 0,25$	Коробки швидкостей
$\psi_{ba} = 0,2 \dots 0,4$	Редуктори

4.3 Сили в зачепленні прямозубих коліс

Сили взаємодії між зубцями прийнято визначати в полюсі зачеплення (рис. 4.3). Розподілене по контактних лініях навантаження в зачепленні замінюють рівнодіючою силою F_n , яка спрямована по лінії тиску (зачеплення). Силами тертя в зачепленні зневажають, тому що вони малі. У циліндричній прямозубій передачі (див. рис. 4.3) силу в зачепленні однієї пари зубців розкладають на дві взаємно перпендикулярні складові:

- колову силу F_t , визначають за формулою

$$F_{t1} = F_{t2} = F_t = \frac{2000 \cdot T}{d} = \frac{1000 \cdot P}{V} = \frac{6 \cdot 10^7 \cdot P}{\pi \cdot d \cdot n}. \quad (4.10)$$

На веденому колесі напрямок сили F_t збігається з напрямком обертання, на ведучому — протилежно напрямку обертання;

- радіальну силу, визначають за формулою

$$F_{r1} = F_{r2} = F_r = F_t \cdot \operatorname{tg} \alpha. \quad (4.11)$$

Радіальна сила спрямована з полюса по радіусу до осі обертання. Тоді силу нормального тиску зубця на зубець визначають як:

$$F_{n1} = F_{n2} = F_n = \frac{F_t}{\cos \alpha}. \quad (4.12)$$

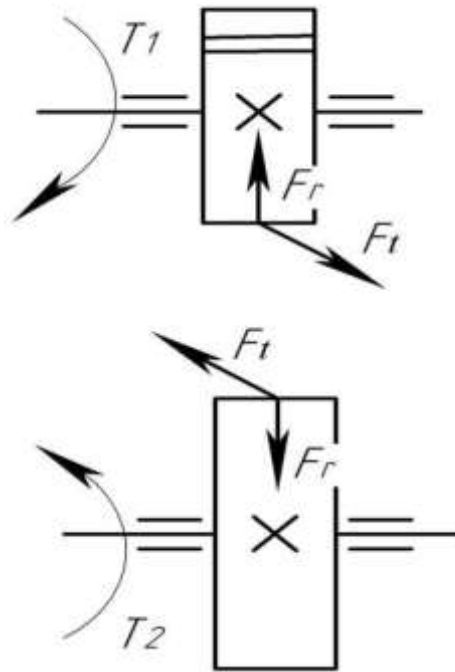


Рисунок 4.3 – Схема сил у прямозубій циліндричній передачі

4.4 Розрахунки циліндричних прямозубих коліс на міцність

4.4.1 Рівняння втомної контактної міцності

На підставі рівняння (3.16):

$$\sigma_H = z_M \cdot z_\varepsilon \sqrt{\frac{F_n \cdot K_H (r_2 \pm r_1)}{2b \cdot r_1 \cdot r_2}} \leq [\sigma]_H,$$

де $F_n = F_t / \cos \alpha$;

$$r_1 = \frac{d_1}{2} \sin \alpha;$$

$$r_2 = \frac{d_2}{2} \sin \alpha;$$

$$\frac{r_2 \pm r_1}{r_1 \cdot r_2} = \frac{\frac{d_2}{2} \sin \alpha \pm \frac{d_1}{2} \sin \alpha}{\frac{d_1}{2} \sin \alpha \cdot \frac{d_2}{2} \sin \alpha} = \frac{(d_2 \pm d_1) \cdot 2}{d_1 \cdot d_2 \cdot \sin \alpha} = \frac{(u \pm 1) \cdot 2}{d_1 \cdot u \cdot \sin \alpha} \quad (4.13)$$

після підстановки і скорочення маємо:

$$\begin{aligned}
 \sigma_H &= z_M \cdot z_\varepsilon \sqrt{\frac{F_t \cdot K_H \cdot (u \pm 1) \cdot 2}{\cos \alpha \cdot 2 \cdot b \cdot d_1 \cdot u \cdot \sin \alpha}} = \\
 &= z_M \cdot z_\varepsilon \cdot z_H \sqrt{\frac{F_t \cdot K_H \cdot (u \pm 1)}{b \cdot d_1 \cdot u}} = \\
 &= z_M \cdot z_\varepsilon \cdot z_H \cdot \frac{1}{d_1} \sqrt{\frac{2000 \cdot T_1 \cdot K_H \cdot (u \pm 1)}{b \cdot u}} = \\
 &= z_M \cdot z_\varepsilon \cdot z_H \cdot \frac{1}{d_1} \sqrt{\frac{2 \cdot 9,55 \cdot 10^6 \cdot P_1 \cdot K_H \cdot (u \pm 1)}{n_1 \cdot b \cdot u}} \leq [\sigma]_H,
 \end{aligned} \tag{4.14}$$

де $z_M = 275 \text{ МПа}^{1/2}$ – коефіцієнт матеріалу «сталь – сталь»;
 z_ε – коефіцієнт сумарної довжини контактних ліній ($z_\varepsilon \cong 0.9$);
 $z_H = \sqrt{\frac{2}{\sin 2\alpha}} = \sqrt{\frac{2}{\sin(2 \cdot 20^\circ)}} \cong 1,76$ – коефіцієнт профіля зубців.

4.4.2 Рівняння міжосьової відстані передачі

Величина міжосьової відстані – стандартний розмір, який визначає габаритні розміри передачі. Знаходиться з умови контактної втомної міцності (4.14):

$$\sigma_H = z_M \cdot z_\varepsilon \cdot z_H \cdot \frac{1}{d_1} \sqrt{\frac{2000 \cdot T_1 \cdot K_H \cdot (u \pm 1)}{b \cdot u}} \leq [\sigma]_H.$$

З урахуванням того, що:

$$d_1 = \frac{2 \cdot a}{u \pm 1}; \quad b = \psi_{ba} \cdot a,$$

після підстановки вирішуємо рівняння відносно міжосьової відстані:

$$\begin{aligned}
 \sigma_H &= z_M^2 \cdot z_\varepsilon^2 \cdot z_H^2 \cdot \left(\frac{u \pm 1}{2 \cdot a}\right)^2 \frac{2000 \cdot T_1 \cdot K_H \cdot (u \pm 1)}{\psi_{ba} \cdot a \cdot u} \leq [\sigma]_H^2, \\
 a &\geq \sqrt[3]{500 \cdot z_M^2 \cdot z_\varepsilon^2 \cdot z_H^2 \cdot (u \pm 1)} \sqrt[3]{\frac{T_1 \cdot K_H}{\psi_{ba} \cdot u \cdot [\sigma]_H^2}},
 \end{aligned}$$

$$a \geq K_a \cdot (u \pm 1) \sqrt[3]{\frac{T_1 \cdot K_H}{\psi_{ba} \cdot u \cdot [\sigma]_H^2}} = K_{ap} \cdot (u \pm 1) \sqrt[3]{\frac{P_1 \cdot K_H}{n_1 \cdot \psi_{ba} \cdot u \cdot [\sigma]_H^2}}, \quad (4.15)$$

де $K_a = \sqrt[3]{500 \cdot z_M^2 \cdot z_\varepsilon^2 \cdot z_H^2}$ – середній сумарний коефіцієнт при розрахунках міжосьової відстані з використанням моменту;

$K_{ap} = K_a \cdot \sqrt[3]{9550}$ – середній сумарний коефіцієнт при розрахунках міжосьової відстані з використанням потужності.

4.4.3 Рівняння втомної згинної міцності

На підставі рівняння (3.24):

$$\sigma_F = Y_F \frac{F_n \cdot K_F}{b \cdot m} \cdot \cos \alpha \leq [\sigma]_F,$$

де $F_n = F_t / \cos \alpha$.

Після підстановки і скорочення маємо рівняння втомної згинної міцності:

$$\sigma_F = Y_F \frac{F_t \cdot K_F}{b \cdot m} = Y_F \frac{2000 \cdot T \cdot K_F}{d \cdot b \cdot m} = Y_F \frac{2 \cdot 9,55 \cdot 10^6 \cdot P \cdot K_F}{n \cdot d \cdot b \cdot m} \leq [\sigma]_F, \quad (4.16)$$

де Y_F – коефіцієнт форми зубця, який вибирається із рекомендації у залежності від кількості зубців z .

Розрахунки статичної контактної і згинної міцності при максимальних навантаженнях наведені у формулах (3.25, 3.27)

Посилання на рекомендовану літературу

Назва теми для опрацювання	Посилання
1 Передачі прямозубими циліндричними колесами. Особливі розмірні характеристики	[1, с. 139–151; 2, с. 232–242; 3, с. 289–295]
2 Сили в зачепленні	[1, с. 139–151; 2, с. 250–254; 3, с. 295–302]

3 Розрахунки на контактну та згинну міцність	[1, с. 139–151; 2, с. 273–285; 3, с. 302–309]
4 Розрахунки на статичну контактну й згинну міцність	[1, с. 133–139]

Контрольні питання

- 1 Геометричні параметри прямозубої передачі.
- 2 Сили в зачепленні прямозубої циліндричної передачі.
- 3 Розрахунки міцності зубців циліндричної прямозубої передачі за контактними напруженнями.
- 4 Як впливають модуль і число зубців на контактні напруження?
- 5 Як впливає ширина колеса на контактні напруження і чому її обмежують?
- 6 Як впливає корегування зубців на контактні напруження?
- 7 Розрахунки прямозубої циліндричної передачі по напруженням згину.
- 8 Коефіцієнт форми зубця. Від яких параметрів і як залежить його величина.
- 9 Перелічить фактори, що впливають на величину розрахункового навантаження на зубці циліндричних зубчастих передач.
- 10 Порядок розрахунків зубців на міцність при згині максимальними навантаженнями.
- 11 Приведіть методику проектного розрахунків циліндричної зубчастої передачі. Запишіть основну розрахункову формулу й проаналізуйте вплив окремих параметрів передачі на її розміри.
- 12 Які фактори впливають на допустимі контактні напруження для активних поверхонь зубців? Як впливає режим навантаження передачі на допустимі контактні напруження?
- 13 Перелічить і проаналізуйте фактори, що впливають на допустимі контактні напруження згину для зубців зубчастих коліс.
- 14 Які втрати визначають коефіцієнт корисної дії зубчастої передачі і яке його наближене значення?
- 15 Від яких характеристик матеріалу переважно залежать опір контактної утоми та допустимі контактні напруження?
- 16 Як враховують зміни режиму навантаження при визначенні допустимих напружень?
- 17 Як записують умову підсумовування ушкоджень і як її пояснюють?

5 КОСОЗУБІ ЦИЛІНДРИЧНІ ПЕРЕДАЧІ

5.1 Загальні відомості про передачу

Косозубі зубчасті передачі, як і прямозубі, призначені для передачі обертаючого моменту між паралельними валами (рис. 5.1). У косозубих коліс осі зубців розташовуються не по утворюючої ділильного циліндра, а по гвинтовій лінії, що становить із утворюючою кут β . Кут нахилу зубців β приймають у діапазоні $8^\circ \dots 24^\circ$. У косозубих передачах зубці розміщують під деяким кутом до твірної ділильного циліндра. Нарізування косих зубців виконують тим самим інструментом, що і прямих, тому профіль косого зубця в нормальному перерізі співпадає з профілем прямого зубця.



Рисунок 5.1 – Схема косозубої циліндричної передачі

Косозубі колеса використовують для відповідальних передач у разі середніх і високих колових швидкостей. При цьому, зазвичай, шестірні виконують з лівим напрямом зубця, колеса – з правим.

Особливості косозубої передачі представлені у табл. 5.1.

Таблиця 5.1 – Переваги й недоліки

Переваги	Недоліки
1 Якщо кут нахилу зубців $\beta \geq 8^\circ$ у зачепленні одночасно перебуває не менше двох пар зубців, що підвищує навантажувальну здатність косозубої передачі	1 Виникає осьова сила у зачепленні, яка додатково навантажує вали і опори. Тому кут β , як правило обмежу-

2 Зубці входять у зачеплення не всією довжиною одразу, а поступово, тому знижуються шум і динамічні навантаження, підвищується плавність роботи	ють значеннями до 24° .
3 Зі збільшенням кута β підвищується несуча здатність, плавність і безшумність роботи передачі	
4 Знижуються вимоги до точності виготовлення передачі	

5.2 Основні геометричні параметри передачі

Для нарізання косозубих коліс використовується той самий інструмент, що і для прямих. Нахил зубця отримують за рахунок повороту інструменту на кут β . Тому профіль зубця у нормальному перетині $n-n$ збігається з профілем прямого зубця (рис. 5.2). Модуль у цьому перетині $m_n = m$ – стандартний.

Але розміри косозубого колеса визначаються не у нормальному $n-n$, а у торцевому перетині $S-S$ (див. рис. 5.2), де параметри залежать від кута β .

1 Розрізняють нормальні і торцеві параметри циліндричних косозубих коліс:

- p_n – крок по зубцям у нормальному перетині;
- p_s – крок по зубцям у торцевому перетині,

які зв'язані між собою залежністю:

$$p_s = \frac{p_n}{\cos \beta} = \frac{\pi \cdot m_n}{\cos \beta} = \frac{\pi \cdot m}{\cos \beta}. \quad (5.1)$$

2 Діаметри ділільних кіл у торцевому перетині:

$$d_s = \frac{d_n}{\cos \beta} = \frac{m_n \cdot z}{\cos \beta} = \frac{m \cdot z}{\cos \beta}, \quad (5.2)$$

$$d_{s1} = \frac{m \cdot z_1}{\cos \beta}, \quad (5.3)$$

$$d_{s2} = \frac{m \cdot z_2}{\cos \beta}.$$

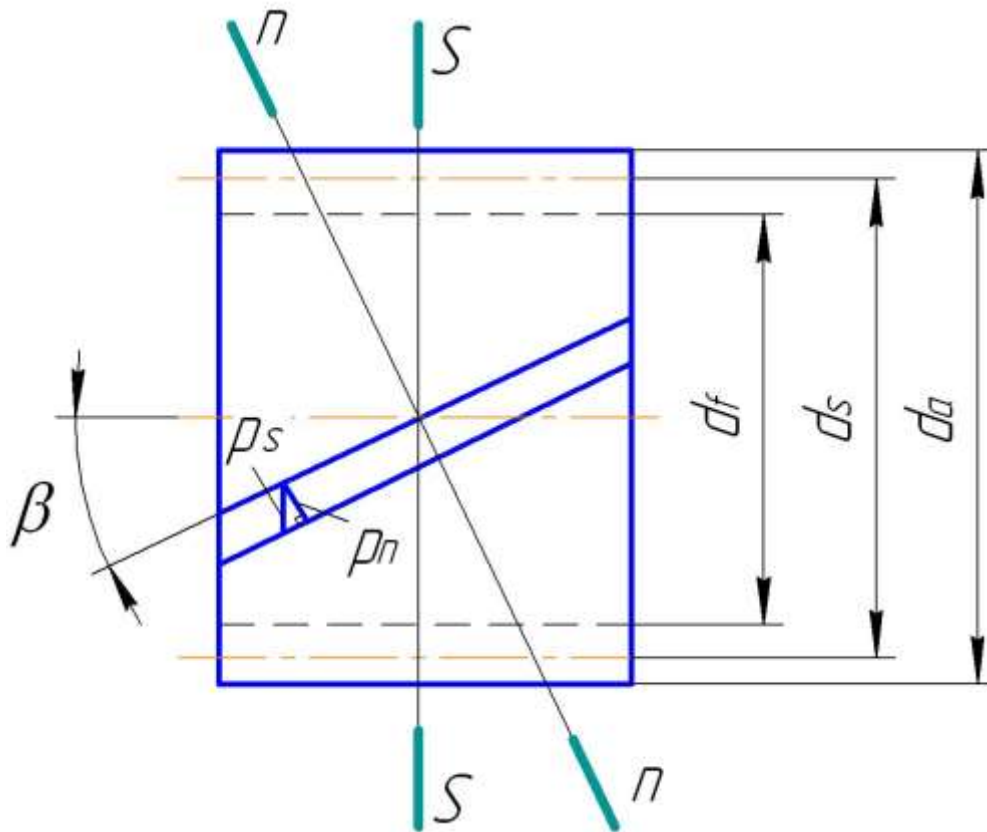


Рисунок 5.2 – Геометричні параметри передачі

3 Діаметри виступів зубців:

$$\begin{aligned} d_{a1} &= d_1 + 2 \cdot h_a = d_1 + 2 \cdot m = m(z_1 + 2); \\ d_{a2} &= d_2 + 2 \cdot h_a = d_2 + 2 \cdot m = m(z_2 + 2). \end{aligned} \quad (5.4)$$

4 Діаметри впадин зубців:

$$\begin{aligned} d_{f1} &= d_1 - 2 \cdot h_f = d_1 - 2 \cdot 1,25m = m(z_1 - 2,5); \\ d_{f2} &= d_2 - 2 \cdot h_f = d_2 - 2 \cdot 1,25m = m(z_2 - 2,5). \end{aligned} \quad (5.5)$$

5 Міжосьова відстань передачі

$$a = \frac{d_{s1}}{2} + \frac{d_{s2}}{2} = \frac{m}{2 \cdot \cos \beta} (z_1 + z_2) = \frac{d_{s1}}{2} (u + 1) = \frac{d_{s2}}{2 \cdot u} (u + 1). \quad (5.6)$$

При призначенні міжосьової відстані, величина її вибирається стандартною. Нормальний модуль призначається стандартним, а сума зубців коліс пари – тільки ціле число. Тому попередньо назначену величину кута нахилу зубців β доводиться корегувати:

$$\beta = \arccos\left(\frac{m \cdot (z_1 + z_2)}{2 \cdot a}\right). \quad (5.7)$$

Геометричні параметри коліс у торцевому перетині розраховують з точністю до четвертого знаку після коми.

5.3 Сили у зачепленні косозубих передач

1 Колова сила F_t (рис. 5.3)

$$F_{t1} = F_{t2} = F_t = \frac{2000 \cdot T}{d_s} = \frac{1000 \cdot P}{V} = \frac{6 \cdot 10^7 \cdot P}{\pi \cdot d_s \cdot n}. \quad (5.8)$$

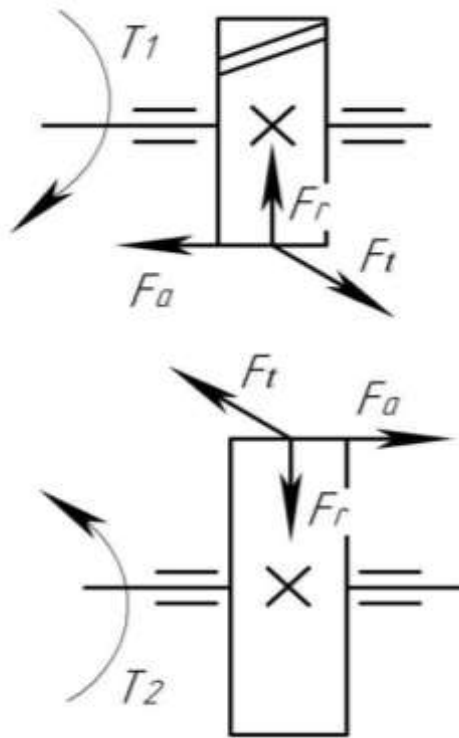


Рисунок 5.3 – Сили у зачепленні косозубих циліндричних коліс

2 Радіальна сила F_r

$$F_{r1} = F_{r2} = F_r = \frac{F_t}{\cos \beta} \cdot \operatorname{tg} \alpha. \quad (5.9)$$

3 Осьова сила F_a

$$F_{a1} = F_{a2} = F_a = F_t \cdot \operatorname{tg} \beta. \quad (5.10)$$

4 Сила нормального тиску зубця на зубець

$$F_{n1} = F_{n2} = F_n = \frac{F_t}{\cos \alpha \cdot \cos \beta}. \quad (5.11)$$

5.4 Особливості роботи пари косозубих циліндричних коліс. Коефіцієнт осьового перекриття

У відмінності від прямих, косі зубці входять у зачеплення не відразу по всій довжині, а поступово, що забезпечує передачі роботу з малим шумом. З'являється додаткове осьове перекриття зубців, що забезпечує підвищення плавності роботи передачі. У зачепленні знаходяться одночасно кілька пар зубців і при переміщенні поля зачеплення по поверхні циліндра, якщо достатня величина кута нахилу зубця ($\beta \geq 8^\circ$), зона однопарного зачеплення відсутня. Зубці косозубого колеса по профілю навантажуються більш рівномірно, ніж зубців прямозубого. Косозубі передачі у порівнянні з прямозубими менш чутливі до похибок виготовлення та мають меншу внутрішню динаміку.

Плавність роботи обумовлена величиною торцевого і осьового перекриття.

Для зубчастих передач без модифікації зубців і з некоригованими зубцями коефіцієнт торцевого перекриття можна визначити за такою наближеною залежністю:

$$\varepsilon_\alpha = 1,88 - 3,2 \left(\frac{1}{z_2} + \frac{1}{z_1} \right) \cos \beta \geq 1. \quad (5.12)$$

Коефіцієнт осьового перекриття ε_β виражається відношенням ширини зубчастого вінця колеса b_2 до осьового кроку зубців $p_x = \frac{p_n}{\sin \beta}$:

$$\varepsilon_\beta = \frac{b_2}{p_x} = \frac{b_2 \cdot \sin \beta}{p_n} = \frac{b_2 \cdot \sin \beta}{\pi \cdot m} \geq 1,1. \quad (5.13)$$

Це досягається вибором ширини вінця b_2 при заданих β та m .

З похилим розташуванням контактної лінії пов'язана доцільність виготовлення косозубої шестірні з матеріалу, значно більш міцного (високотвердого) ніж колеса. Застосування твердої шестірні дозволяє додатково

підвищити навантажувальну здатність косозубих передач на 25...30%. Приклад вибору таких матеріалів наведено у табл. 5.2.

Таблиця 5.2 – Рекомендації до вибору матеріалів для шестерні й колеса

Варіанти	Шестерня			Колесо		
	Марка сталі	Термо-обробка	Твердість	Марка сталі	Термо-обробка	Твердість
1	40Х, 40ХН, 35ХМ	Поліпшення й загартування СВЧ	45...53 HRC	40Х, 40ХН, 35ХМ	Поліпшення	269...302 НВ
2	20Х, 20ХНМ	Поліпшення, цементация, загартування	57...63 HRC	40Х, 40ХН, 35ХМ	Поліпшення й загартування СВЧ	45...53 HRC

5.5 Розрахунки циліндричних прямозубих коліс на міцність

Форму зубця визначає його нормальний переріз, тому для розрахунків косозубих коліс зручно користуватись розмірами еквівалентного прямозубого колеса, радіус якого дорівнює найбільшому радіусу кривини ρ_v в полюсі зачеплення еліпса, одержаного за нормального перерізу ділильного циліндричного косозубого колеса (рис. 5.4).

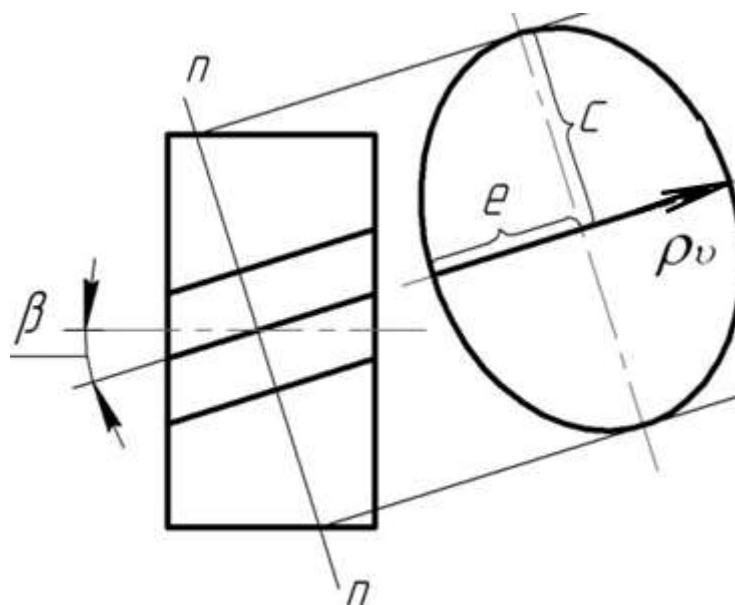


Рисунок 5.4 – Схема еквівалентного колеса

$$\text{Довжина півосей еліпса дорівнює: } e = \frac{d_s}{2}; \quad c = \frac{d_s}{2 \cdot \cos \beta}.$$

Тоді максимальний радіус кривини еліпса:

$$\rho_v = \frac{c^2}{e} = \frac{d_s^2 \cdot 2}{4 \cdot \cos^2 \beta \cdot d_s} = \frac{d_s}{2 \cdot \cos^2 \beta}. \quad (5.14)$$

Радіус еквівалентного прямозубого колеса беруть рівним максимальному радіусу кривини еліпса ρ_v , тобто діаметр d_E еквівалентного прямозубого колеса визначають за формулою

$$d_E = 2 \cdot \rho_v = \frac{d_s}{\cos^2 \beta}. \quad (5.15)$$

Ширина вінця еквівалентного прямозубого колеса дорівнює $b_E = b / \cos \beta$, а його модуль m_E дорівнює нормальному модулю m косозубого колеса.

Число зубців еквівалентного прямозубого колеса знаходять на основі співвідношення:

$$d_E = m \cdot z_E = \frac{m_s \cdot z}{\cos^2 \beta} = \frac{m \cdot z}{\cos^3 \beta}. \quad (5.16)$$

Звідки дістаємо

$$z_E = \frac{z}{\cos^3 \beta}. \quad (5.17)$$

Заміна косозубих зубчастих коліс еквівалентними прямозубими використовується у розрахунках на міцність зубців зубчастих передач.

5.5.1 Рівняння втомної контактної міцності

На підставі рівняння (3.16):

$$\sigma_H = z_M \cdot z_\varepsilon \sqrt{\frac{F_n \cdot K_H (r_{E2} \pm r_{E1})}{2b_E \cdot r_{E1} \cdot r_{E2}}} \leq [\sigma]_H,$$

де $F_n = F_t / (\cos \alpha \cdot \cos \beta)$;

$b_E = b / \cos \beta$;

$$r_{E1} = \frac{d_{E1}}{2} \sin \alpha = \frac{d_{s1}}{2 \cdot \cos^2 \beta} \sin \alpha;$$

$$r_{E2} = \frac{d_{E2}}{2} \sin \alpha = \frac{d_{s2}}{2 \cdot \cos^2 \beta} \sin \alpha.$$

Після підстановки

$$\begin{aligned} \frac{r_{E2} \pm r_{E1}}{r_{E1} \cdot r_{E2}} &= \frac{\frac{d_{s2}}{2 \cdot \cos^2 \beta} \sin \alpha \pm \frac{d_{s1}}{2 \cdot \cos^2 \beta} \sin \alpha}{\frac{d_{s2}}{2 \cdot \cos^2 \beta} \cdot \sin \alpha \cdot \frac{d_{s1}}{2 \cdot \cos^2 \beta} \cdot \sin \alpha} = \\ &= \frac{(d_{s2} \pm d_{s1}) \cdot 2 \cdot \cos^2 \beta}{d_{s1} \cdot d_{s2} \cdot \sin \alpha} = \frac{(u \pm 1) \cdot 2 \cdot \cos^2 \beta}{d_{s1} \cdot u \cdot \sin \alpha} \end{aligned} \quad (5.18)$$

і скорочення маємо:

$$\begin{aligned} \sigma_H &= z_M \cdot z_\varepsilon \sqrt{\frac{F_t \cdot K_H \cdot (u \pm 1) \cdot 2 \cdot \cos^3 \beta}{\cos \alpha \cdot \cos \beta \cdot 2 \cdot b \cdot d_{s1} \cdot u \cdot \sin \alpha}} = \\ &= z_M \cdot z_\varepsilon \cdot z_H \sqrt{\frac{F_t \cdot K_H \cdot (u \pm 1)}{b \cdot d_{s1} \cdot u}} = \\ &= z_M \cdot z_\varepsilon \cdot z_H \cdot \frac{1}{d_{s1}} \sqrt{\frac{2000 \cdot T_1 \cdot K_H \cdot (u \pm 1)}{b \cdot u}} = \\ &= z_M \cdot z_\varepsilon \cdot z_H \cdot \frac{1}{d_{s1}} \sqrt{\frac{2 \cdot 9,55 \cdot 10^6 \cdot P_1 \cdot K_H \cdot (u \pm 1)}{n_1 \cdot b \cdot u}} \leq [\sigma]_H, \end{aligned} \quad (5.19)$$

де $z_M = 275 \text{ МПа}^{1/2}$ – коефіцієнт матеріалу «сталь – сталь»;

z_ε – коефіцієнт сумарної довжини контактних ліній ($z_\varepsilon \cong 0,8$);

$z_H = \sqrt{\frac{2 \cdot \cos^2 \beta}{\sin 2\alpha}}$ – коефіцієнт профілю зубця.

5.5.2 Рівняння міжосьової відстані передачі

Величина міжосьової відстані – стандартний розмір, який визначає габаритні розміри передачі. Знаходиться з умови контактної втомної міцності:

$$\sigma_H = z_M \cdot z_\varepsilon \cdot z_H \cdot \frac{1}{d_{s1}} \sqrt{\frac{2000 \cdot T_1 \cdot K_H \cdot (u \pm 1)}{b \cdot u}} \leq [\sigma]_H.$$

З урахуванням того, що:

$$d_{s1} = \frac{2 \cdot a}{u \pm 1}; \quad b = \psi_{ba} \cdot a,$$

після підстановки вирішуємо рівняння відносно міжосьової відстані:

$$\begin{aligned} \sigma_H &= z_M^2 \cdot z_\varepsilon^2 \cdot z_H^2 \cdot \left(\frac{u \pm 1}{2 \cdot a}\right)^2 \frac{2000 \cdot T_1 \cdot K_H \cdot (u \pm 1)}{\psi_{ba} \cdot a \cdot u} \leq [\sigma]_H^2, \\ a &\geq K_a \cdot (u \pm 1) \sqrt[3]{\frac{T_1 \cdot K_H}{\psi_{ba} \cdot u \cdot [\sigma]_H^2}} = K_{ap} \cdot (u \pm 1) \sqrt[3]{\frac{P_1 \cdot K_H}{n_1 \cdot \psi_{ba} \cdot u \cdot [\sigma]_H^2}}, \end{aligned} \quad (5.20)$$

де $K_a = \sqrt[3]{500 \cdot z_M^2 \cdot z_\varepsilon^2 \cdot z_H^2}$ – середній сумарний коефіцієнт при розрахунках міжосьової відстані з використанням моменту;

$K_{ap} = K_a \cdot \sqrt[3]{9550}$ – середній сумарний коефіцієнт при розрахунках міжосьової відстані з використанням потужності.

5.5.3 Рівняння втомної згинної міцності

На підставі рівняння (3.24):

$$\sigma_F = Y_{FE} \frac{F_n \cdot K_F}{b_E \cdot m} \cdot \cos \alpha \leq [\sigma]_F,$$

де $F_n = F_t / (\cos \alpha \cdot \cos \beta)$;

$b_E = b / \cos \beta$.

Після підстановки і скорочення маємо рівняння втомної згинної міцності:

$$\sigma_F = Y_{FE} \frac{F_t \cdot K_F}{b \cdot m} = Y_{FE} \frac{2000 \cdot T \cdot K_F}{d_s \cdot b \cdot m} = Y_{FE} \frac{2 \cdot 9,55 \cdot 10^6 \cdot P \cdot K_F}{n \cdot d_s \cdot b \cdot m} \leq [\sigma]_F, \quad (5.21)$$

де Y_{FE} – коефіцієнт форми зубця, який вибирається із рекомендації у залежності від кількості зубців еквівалентного колеса $z_E = z / \cos^3 \beta$.

Розрахунки статичної контактної і згинної міцності при максимальних навантаженнях наведені у формулах (3.25, 3.27).

Посилання на рекомендовану літературу

Назва теми для опрацювання	Посилання
1 Передачі косозубими циліндричними колесами. Особливі розмірні характеристики	[1, с. 119–157; 2, с. 229–254; 3, с. 289–295]
2 Сили в зачепленні косозубих циліндричних коліс	[1, с. 119–157; 2, с. 229–254; 3, с. 295–302]
3 Особливості роботи пари косозубих циліндричних коліс	[1, с. 119–157; 2, с. 229–254]
4 Розрахунки передач косозубими циліндричними колесами на міцність	[1, с. 151–157; 2, с. 264–285; 3, с. 295–309]

Контрольні питання

1 Запишіть формули для розрахунків основних розмірів циліндричних косозубих коліс. Укажіть ці розміри на відповідних схемах.

2 Чому в зачепленні змінюється довжина лінії контакту зубців? Запишіть формулу для визначення довжини лінії контакту зубців.

3 Сили в зачепленні косозубої циліндричної передачі.

4 Особливості розрахунків косозубих передач. Чим пояснюється підвищення навантажувальної здатності цих передач у порівнянні із прямозубими?

5 Причини плавності й безшумності роботи.

6 Приведення косозубого колеса до еквівалентного прямозубого.

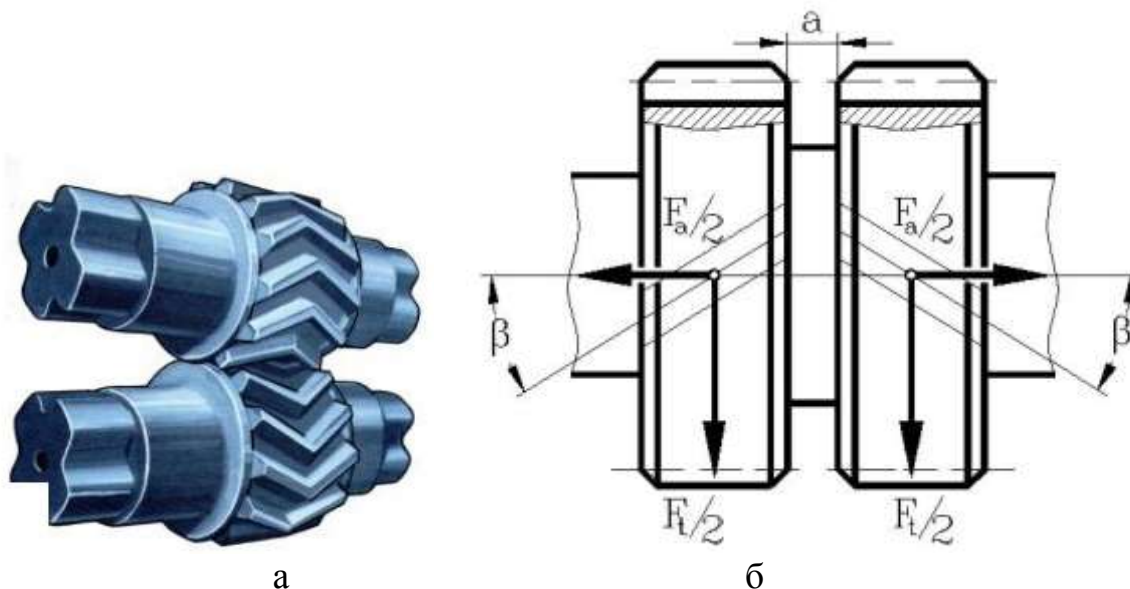
7 Запишіть формулу для визначення контактних напружень у косозубому зачепленні. Проаналізуйте вплив основних параметрів на величину контактних напружень.

8 Особливості розрахунків косозубих передач по напруженнях згину.

6 ПЕРЕДАЧІ ШЕВРОННИМИ ЗУБЧАСТИМИ КОЛЕСАМИ

Шевронні зубчасті колеса являють собою різновид косозубих коліс.

Циліндричне зубчасте колесо, вінець якого по ширині складається з ділянок із правими й лівими зубцями (рис. 6.1), називають шевронним колесом. Частина вінця зубчастого колеса, у межах якого лінії зубців мають один напрямок, називають напівшевроном.



*а – зовнішній вигляд; б – розрахункова схема
Рисунок 6.1 – Шевронна передача*

Шевронні передачі мають усі переваги косозубих, при цьому осьові сили спрямовані протилежно й на опори (підшипники) не передаються. У цих передачах допускають більший кут нахилу зубців $\beta = 25..40^\circ$, що підвищує навантажувальну здатність передачі і плавність роботи. Через складність виготовлення шевронні передачі застосовують рідше, чим косозубі, тобто в тих випадках, коли потрібно передавати більшу потужність і високу швидкість, а осьові навантаження небажані.

Шевронні колеса виготовляються з доріжкою a в середині колеса (див. рис. 6.1) для виходу ріжучого інструмента або без доріжки. Ширина доріжки приймається зазвичай $a = (10..15) \cdot m$.

Колеса без доріжки нарізають на спеціальних малопродуктивних верстатах, тому їх застосовують рідше, ніж колеса з доріжкою. Застосовують в високонавантажених швидкохідних передачах. Їх недолік – висока вартість виготовлення.

6.1 Особливості конструкції і розрахунків

Геометричні параметри й розрахунки на міцність цих коліс подібні розрахунками косозубої передачі. Основні особливості:

1 Більший кут нахилу зубців – $\beta = 25^\circ \dots 40^\circ$.

2 Коефіцієнт ширини зубчастого вінця по відношенню до міжосьової відстані приймається: $\psi_{ba_{au}} = 0,4 \dots 0,8$ – для шеврона й $\psi_{ba_{nu}} = 0,2 \dots 0,4$ – для напівшеврона. Менші значення ψ_{ba} використовують при несиметричному або консольному розташуванні колеса щодо опор вала, а також при твердості зубчастих коліс $H > 350 \cdot HB$. При цьому повинна виконуватися умова $\psi_{bd_1} = b_2/d_{s1} \leq 2,5$.

3 Шевронна передача досить чутлива до осьових переміщень шестерні відносно колеса. Один з валів передачі виконується «плаваючим» в осьовому напрямку, щоб за рахунок урівноваження осьових сил зачеплення само себе регулювало. Це забезпечується спеціальною конструкцією опор.

4 Розрахунки виконуються як для косозубих передач з припущенням, що передане навантаження ділиться нарівно між півшевронами: $\frac{F_t}{2}; \frac{T}{2}; \frac{P}{2}$.

Тоді:

$$\begin{aligned} \sigma_H &= Z_H \cdot Z_M \cdot Z_\varepsilon \sqrt{\frac{F_t \cdot K_H (U \pm 1)}{2 \cdot d_{s1} \cdot b_{nu} \cdot U}} = Z_H Z_M Z_\varepsilon \frac{1}{d_{s1}} \sqrt{\frac{2000 \cdot T_1 \cdot K_H (U \pm 1)}{2 \cdot b_{nu} \cdot U}} = \\ &= Z_H \cdot Z_M \cdot Z_\varepsilon \cdot \frac{1}{d_{s2}} \sqrt{\frac{2000 \cdot T_2 \cdot K_H (U \pm 1)}{2 \cdot b_{nu}}} = Z_H Z_M Z_\varepsilon \frac{1}{d_{s1}} \sqrt{\frac{2 \cdot 9,55 \cdot 10^6 P_1 \cdot K_H (U \pm 1)}{2 \cdot n_1 \cdot b_{nu} \cdot U}} = (6.1) \\ &= Z_H \cdot Z_M \cdot Z_\varepsilon \cdot \frac{1}{d_{s2}} \sqrt{\frac{2 \cdot 9,55 \cdot 10^6 P_2 \cdot K_H (U \pm 1)}{2 \cdot n_2 \cdot b_{nu}}} \leq [\sigma]_H; \end{aligned}$$

$$\begin{aligned} a &\geq K_a (U \pm 1) \sqrt[3]{\frac{T_1 \cdot K_H}{2 \cdot U \cdot \psi_{banu} \cdot [\sigma]_H^2}} = K_a (U \pm 1) \sqrt[3]{\frac{T_2 \cdot K_H}{2 \cdot U^2 \cdot \psi_{banu} \cdot [\sigma]_H^2}} = \\ &= K_{ap} (U \pm 1) \sqrt[3]{\frac{P_1 \cdot K_H}{2 \cdot n_1 \cdot U \cdot \psi_{banu} \cdot [\sigma]_H^2}} = K_{ap} (U \pm 1) \sqrt[3]{\frac{P_2 \cdot K_H}{2 \cdot n_2 \cdot U^2 \cdot \psi_{banu} \cdot [\sigma]_H^2}}; \end{aligned} \quad (6.2)$$

$$\sigma_F = Y_{FE} \frac{F_t \cdot K_F}{2 \cdot b_{nu} \cdot m} = Y_{FE} \frac{2000 \cdot T \cdot K_F}{2 \cdot d_s \cdot b_{nu} \cdot m} = Y_{FE} \frac{2 \cdot 9,55 \cdot 10^6 \cdot P \cdot K_F}{2 \cdot n \cdot d_s \cdot b_{nu} \cdot m} \leq [\sigma]_F, (6.3)$$

де b_{nu} – ширина зубчастого вінця півшеврона.

Посилання на рекомендовану літературу

Назва теми для опрацювання	Посилання
1 Особливості передач шевронними циліндричними колесами	[1, с. 151–157; 2, с. 229–254; 3, с. 295–296]

Контрольні питання

- 1 Особливості конструкції шевронних передач. Чим пояснюється підвищення навантажувальної здатності цих передач у порівнянні із косозубими?
- 2 Сили в зачепленні шевронної передачі.
- 3 Особливості розрахунків на міцність.

7 ПЕРЕДАЧА КОНІЧНИМИ ЗУБЧАСТИМИ КОЛЕСАМИ

7.1 Загальні відомості

Зубчасту передачу з осями, що перетинаються, у якій початкові й ділильні поверхні коліс конічні, називають конічною (рис. 7.1). Кут між осями валів може бути довільним (рис. 7.2), але на практиці найширше розповсюдження знайшли конічні передачі з кутом між осями $\Sigma = 90^\circ$ (рис. 7.2,а). Такі передачі називають ортогональними.

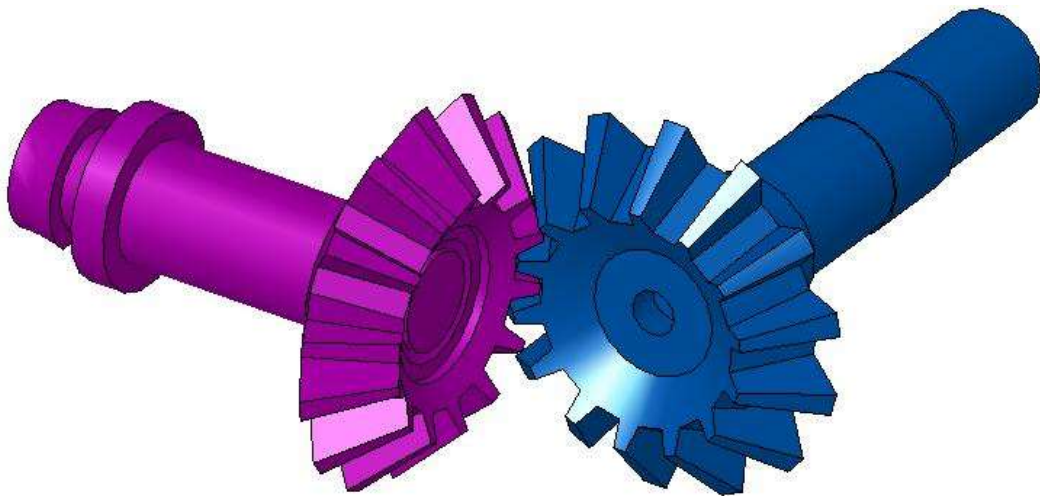
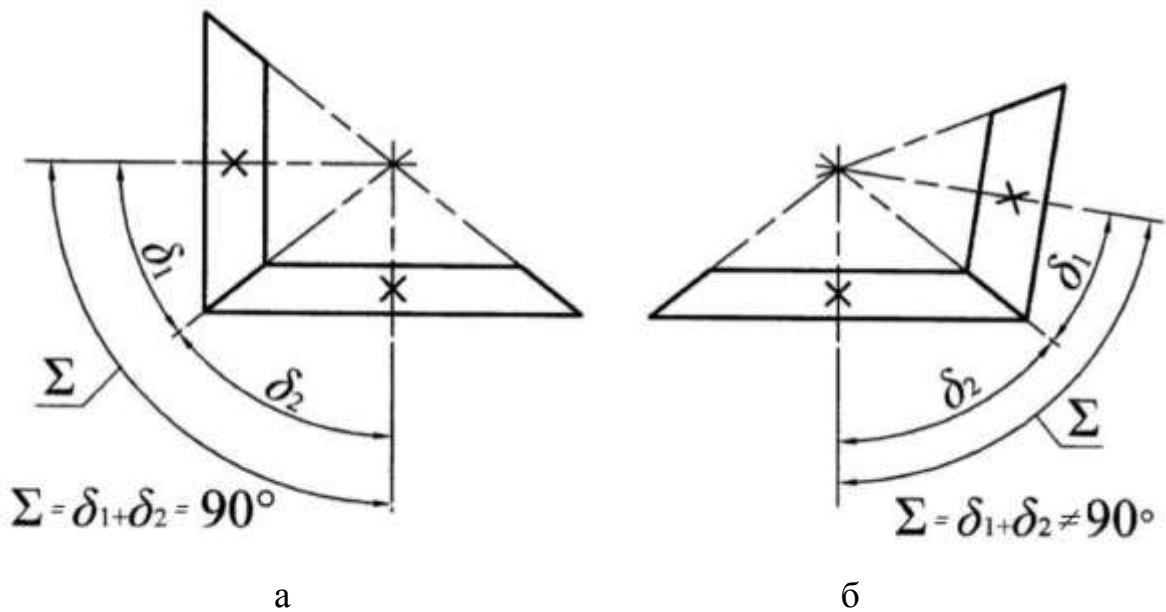


Рисунок 7.1 – Зовнішній вигляд конічної передачі



а – ортогональна; б – неортогональна

Рисунок – Конічна передача:

Колеса конічних передач виконують із прямими (рис. 7.3,а), тангенціальними (рис. 7.3,б), круговими зубцями (рис. 7.3,в).

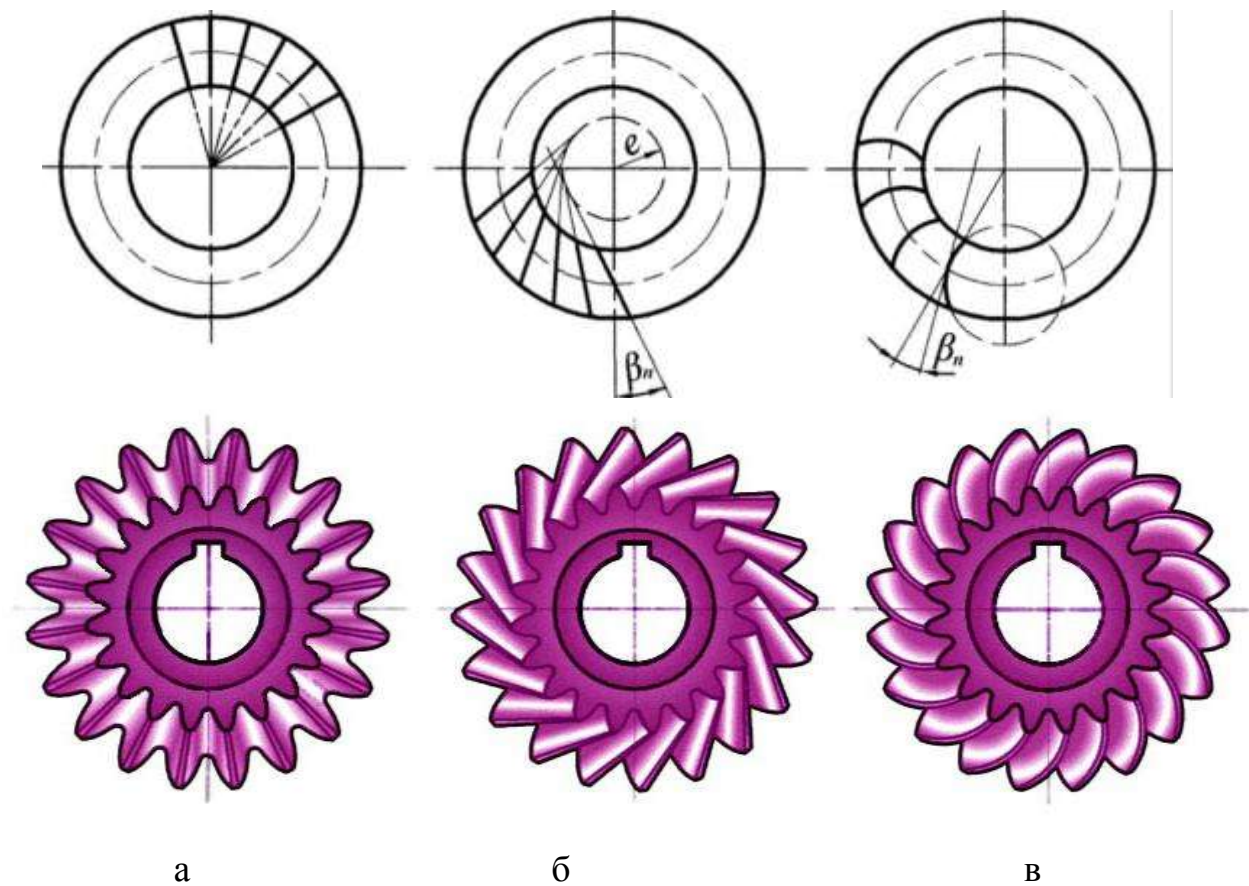


Рисунок 7.3 – Конічна передача

Навантажувальна спроможність коліс з непрямыми зубцями вище в 1,4...1,5 рази у порівнянні з прямими.

У сучасному машинобудуванні (автотракторна промисловість, верстати, авіація, швидкохідні прилади та ін.) переважне застосування мають конічні передачі з коловими зубцями. Вони допускають колову швидкість до 30 м/с, мають підвищену навантажувальну здатність. У таких передачах використовуються колеса з поверхневим хіміко-термічним зміцненням зубців.

За вартістю конічні передачі дорожче циліндричних при рівних силових параметрах. Їхнє застосування диктується тільки компоновкою механізму – необхідністю передавати момент між осями коліс, що перетинаються (табл. 7.1).

7.2 Основні геометричні параметри ортогональної прямозубої конічної передачі

Геометричні параметри конічної передачі наведені на рис. 7.4, 7.5.

Вершини початкових і ділительних конусів прямозубої конічної передачі перебувають у точці перетинання осей валів – т. *O* (див. рис 7.4). Висота й товщина зубців зменшуються в напрямку до вершин конусів.

Таблиця 7.1 – Переваги й недоліки

Переваги	Недоліки
<p>Можливість передачі навантаження та руху між осями, що перетинаються</p>	<p>1 Конічні передачі більш складні, ніж циліндричні у виготовленні та монтажі внаслідок наступних причин:</p> <ul style="list-style-type: none"> – для нарізування конічних коліс потребуються спеціальні верстати; – необхідно витримувати допуски на кутові розміри; – при монтажі треба забезпечувати збіг вершин конусів; – складніше виконувати колеса тієї самої точності, що й циліндричні; – перетинання валів ускладнює розташування опор. Одне з конічних коліс розташовується, як правило, консольно, при цьому збільшується нерівномірність розподілення навантаження по довжині зубця; – у конічному зачепленні діють осьові сили, що ускладнює конструкцію опор. <p>2 Навантажувальна спроможність конічної прямозубої передачі приблизно на 15% менша від циліндричної.</p> <p>3 Передача має більшу масу і габарити</p>

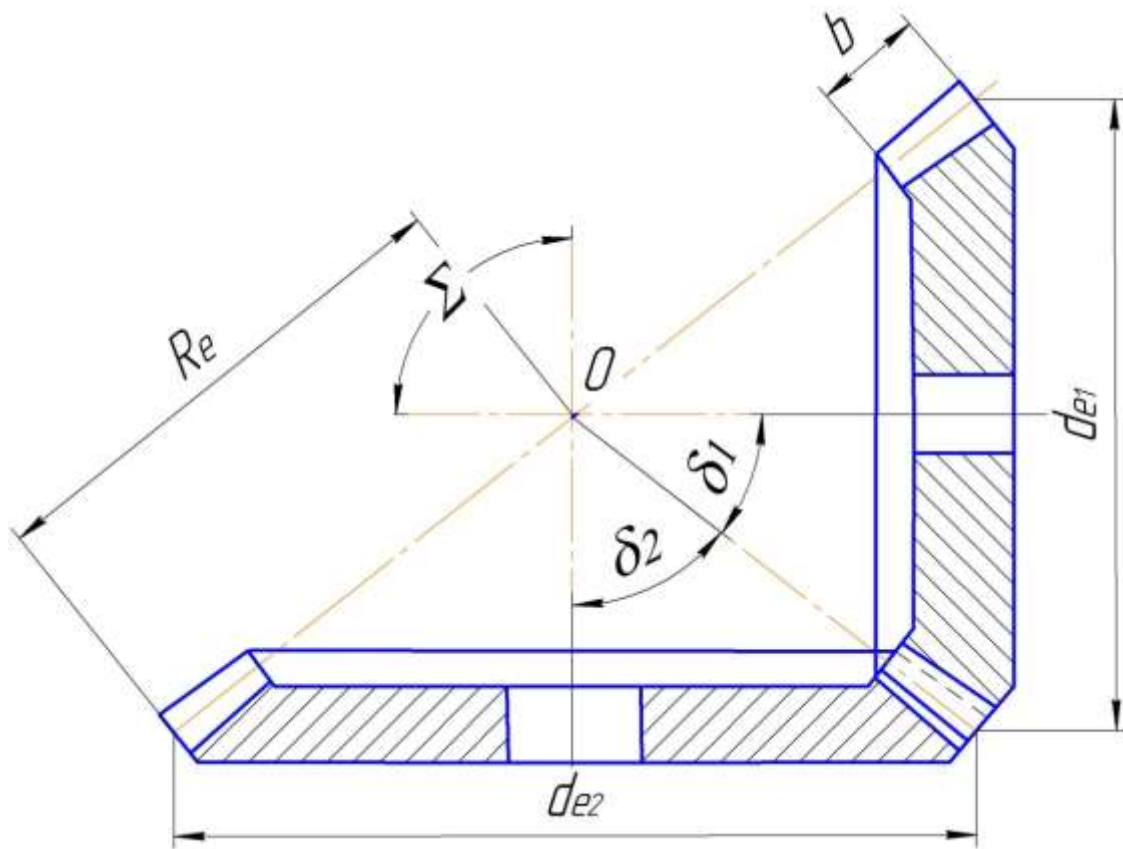


Рисунок 7.4 – Геометричні параметри передачі

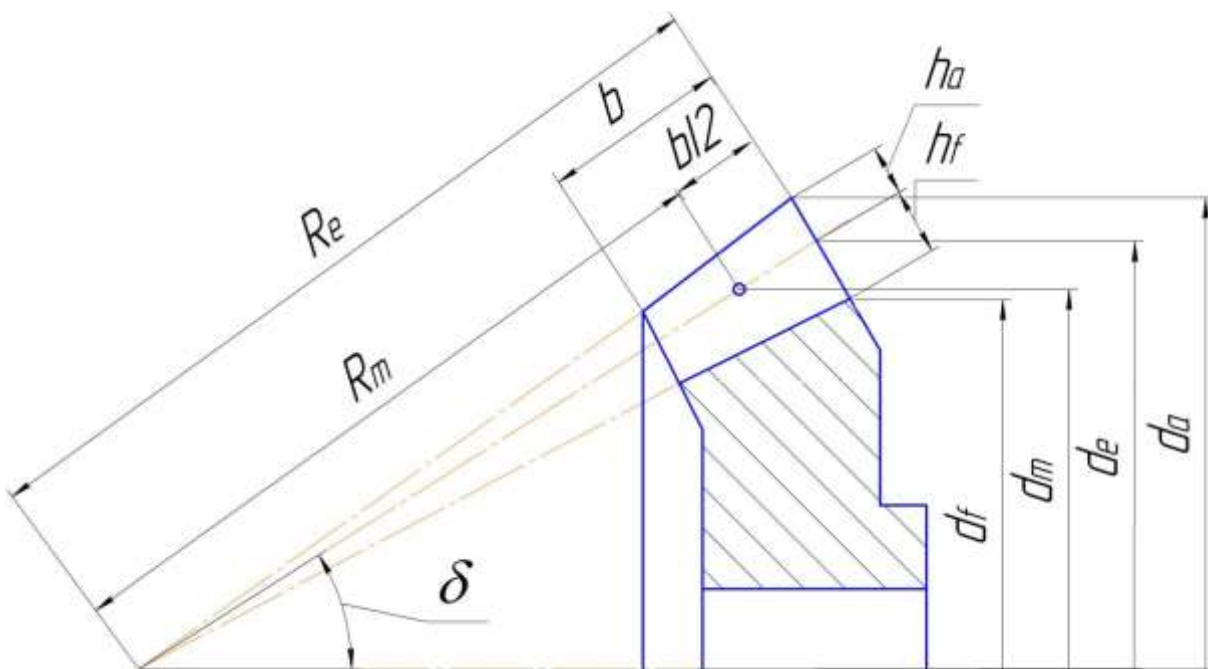


Рисунок 7.5 – Геометричні параметри передачі

1 Початкові і ділильні конуси збігаються за умови, що колеса некориговані. Зовнішні ділильні діаметри ділильних конусів у зовнішньому торцевому перетині d_{e1}, d_{e2} ($d_{e1} = d_1, d_{e2} = d_2$)

$$d_e = m_e z, \quad (7.1)$$

де $m_e = m$ – модуль у зовнішньому торцевому перетині (вибирають зі стандартного ряду);

z – кількість зубців колеса.

$d_{e2} = d_2$ – вибирають із стандартного ряду.

2 Крок у торцевому перерізі

$$p_1 = p_2 = p = \pi \cdot m.$$

3 Висотні параметри зубця:

- висота головки зубця $h_a = h_a^* m = 1 \cdot m = m$;
- висота ніжки зубця $h_f = h_f^* m = 1,2 \cdot m = 1,2m$;
- висота зубця $h = h_a + h_f = m + 1,2m = 2,2m$.

4 Зовнішні діаметри виступів зубців:

$$\begin{aligned} d_a &= d_e + 2 \cdot h_a \cdot \cos \delta = d_e + 2 \cdot m \cdot \cos \delta = \\ &= m \cdot z + 2 \cdot m \cdot \cos \delta = m(z + 2 \cdot \cos \delta), \end{aligned} \quad (7.2)$$

де δ – півкут при вершині ділильного (початкового) конусу колеса:

$$\begin{aligned} \delta_2 &= \arctg U; \\ \delta_1 &= 90^\circ - \delta_2. \end{aligned}$$

5 Зовнішні діаметри впадин зубців:

$$\begin{aligned} d_f &= d_e - 2 \cdot h_f \cdot \cos \delta = d_e - 2 \cdot 1,2 \cdot m \cdot \cos \delta = \\ &= m \cdot z - 2,4 \cdot m \cdot \cos \delta = m(z - 2,4 \cdot \cos \delta). \end{aligned} \quad (7.3)$$

6 Конусна відстань у зовнішньому торцевому перетині

$$R_e = \frac{d_{e1}}{2 \cdot \sin \delta_1} = \frac{d_{e2}}{2 \cdot \sin \delta_2} = \sqrt{\left(\frac{d_{e1}}{2}\right)^2 + \left(\frac{d_{e2}}{2}\right)^2} = \frac{d_{e1}}{2} \sqrt{1 + u^2}. \quad (7.4)$$

7 Коефіцієнт ширини зубчастого вінця колеса

$$K_{be} = \frac{b}{R_e} \cong 0,28, \quad (7.5)$$

де b – ширина зубчастого вінця колеса (довжина зубця).

8 Коефіцієнт перемінності кроку K_p

$$K_p = 1 - K_{be} = 1 - 0,28 = 0,72. \quad (7.6)$$

9 Передаточне число передачі

$$u = \frac{w_1}{w_2} = \frac{n_1}{n_2} = \frac{d_{e2}}{d_{e1}} = \frac{z_2}{z_1} = \frac{R_e \cdot \sin \delta_2 \cdot 2}{R_e \cdot \sin \delta_1 \cdot 2} = \frac{\sin \delta_2}{\sin(90^\circ - \delta_2)} = \frac{\sin \delta_2}{\cos \delta_2} = \operatorname{tg} \delta_2. \quad (7.7)$$

10 Оскільки зубець колеса має клиновидну форму, то його розміри: крок, модуль, діаметр змінюються у границях довжини зубця. Рівнодіюча тиску зубців шестерні на зубці колеса прикладена не до ділильного кола, а в середньому перерізі колеса, на відстані $(R_e - 0,5 \cdot b)$ від вершини початкового конуса. Тому у розрахунках на міцність необхідно враховувати не стандартні (торцеві), а середні розміри конічного колеса (див. рис. 7.5):

- середній крок

$$p_m = p \cdot \frac{R_e - 0,5b}{R_e} = p \cdot (1 - 0,5 \cdot K_{be}); \quad (7.8)$$

- середній модуль

$$m_m = m \cdot \frac{R_e - 0,5b}{R_e} = m \cdot (1 - 0,5 \cdot K_{be}); \quad (7.9)$$

- середній діаметр

$$d_m = d_e \cdot \frac{R_e - 0,5b}{R_e} = d_e \cdot (1 - 0,5 \cdot K_{be}). \quad (7.10)$$

7.3 Сили в зачепленні

Як показано вище, рівнодіюча сили тиску зубця на зубець у конічній прямозубій передачі прикладена у середньому перерізі зубця колеса.

Сили, що діють у конічному прямозубому зачепленні, представлені на рис. 7.6.

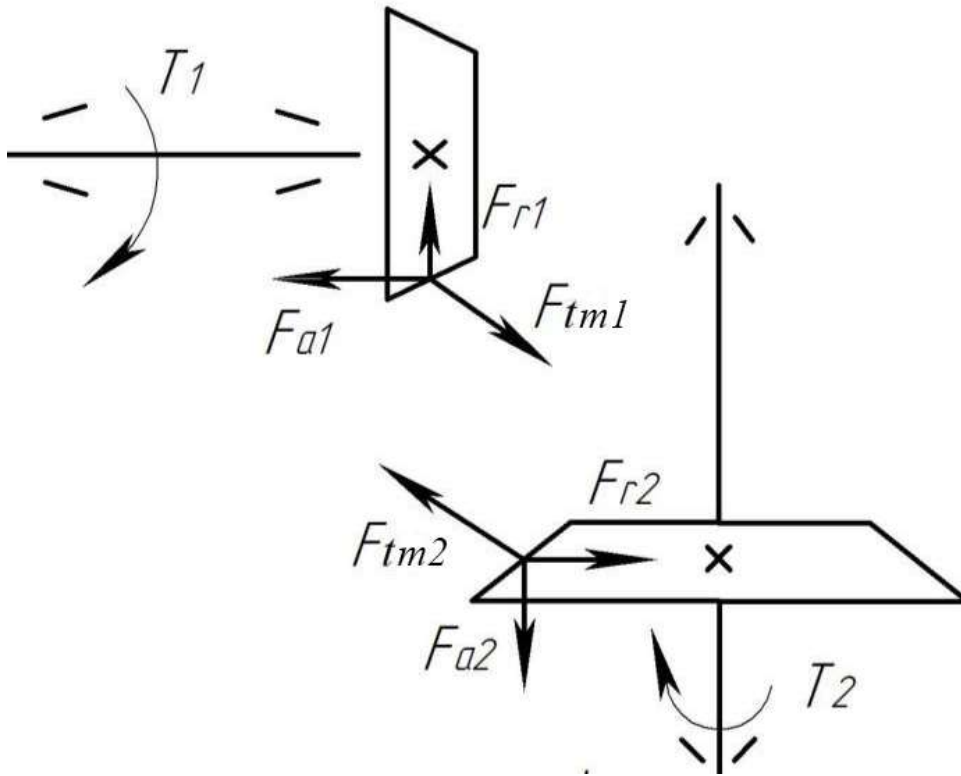


Рисунок 7.6 – Сили у зачепленні прямозубої конічної передачі

1 Колова сила

$$F_{tm1} = F_{tm2} = F_{tm} = F_{te} \cdot \frac{R_e}{R_e - 0,5 \cdot b} = \frac{2000 \cdot T}{d_m} = \frac{1000 \cdot P}{V_m}, \quad (7.11)$$

де $F_{te} = \frac{2000 \cdot T}{d_e} = \frac{1000 \cdot P}{V_e};$

$V_e = \frac{\pi \cdot d_e \cdot n}{60000}$ – колова швидкість у зовнішньому торцевому перерізі

колеса;

$V_m = \frac{\pi \cdot d_m \cdot n}{60000}$ – колова швидкість у середньому перерізі зубця.

2 Радіальна сила

$$F_{r2} = F_{a1} = F_{tm} \cdot \operatorname{tg} \alpha \cdot \cos \delta_2. \quad (7.12)$$

3 Осьова сила

$$F_{a2} = F_{r1} = F_{tm} \cdot \operatorname{tg} \alpha \cdot \sin \delta_2. \quad (7.13)$$

4 Сила нормального тиску у зачепленні

$$F_{n1} = F_{n2} = F_n = \frac{F_{tm}}{\cos \alpha}. \quad (7.14)$$

7.4 Розрахунки на міцність

Конічну прямозубу передачу з середніми діаметрами коліс d_{m1} і d_{m2} (див. рис. 7.5) можна замінити еквівалентною, тобто рівноцінною циліндричною прямозубою передачею з розмірами коліс d_{k1} і d_{k2} (рис. 7.7).

1 Діаметр еквівалентного колеса дорівнює

$$d_k = \frac{d_m}{\cos \delta}. \quad (7.15)$$

2 Кількість зубців еквівалентного колеса

$$z_k = \frac{z}{\cos \delta}. \quad (7.16)$$

3 Передаточне число пари еквівалентних коліс

$$u_k = \frac{d_{k2}}{d_{k1}} = \frac{m_k \cdot z_{k2}}{m_k \cdot z_{k1}} = \frac{z_2 \cdot \cos \delta_1}{z_1 \cdot \cos \delta_2} = u \cdot \frac{\cos(90^\circ - \delta_2)}{\cos \delta_2} = u \cdot \frac{\sin \delta_2}{\cos \delta_2} = u^2. \quad (7.17)$$

7.4.1 Рівняння втомної контактної міцності

На підставі рівняння (3.16):

$$\sigma_H = z_M \cdot z_\varepsilon \sqrt{\frac{F_n \cdot K_H (r_{k2} \pm r_{k1})}{2b_k \cdot r_{k1} \cdot r_{k2}}} \leq [\sigma]_H,$$

$$\text{де } F_n = \frac{F_{tm}}{\cos \alpha} = \frac{F_t}{\cos \alpha} \frac{R_e}{(R_e - 0,5 \cdot b)};$$

$$b_k = b;$$

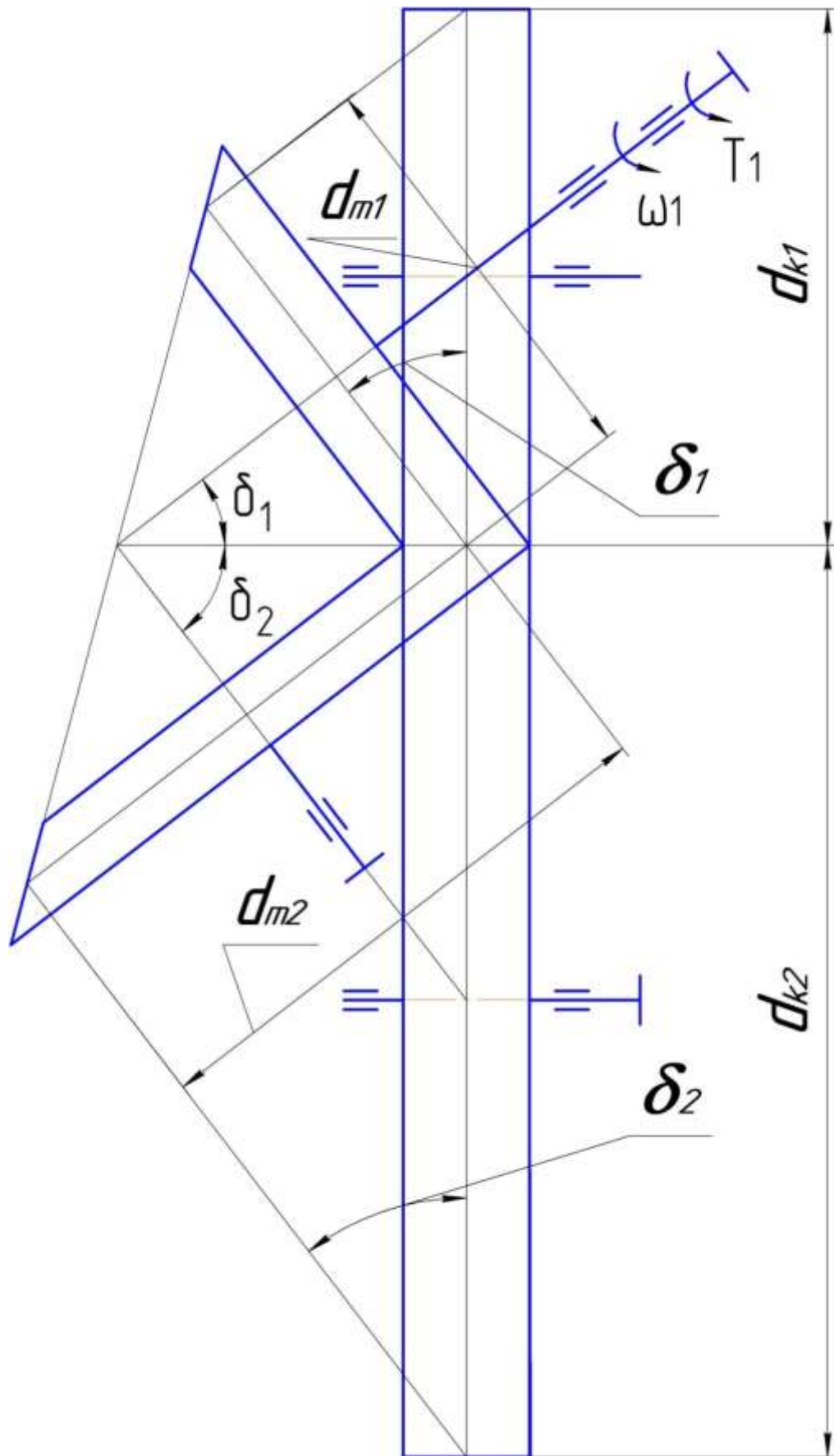


Рисунок 7.5 – Еквівалентна прямозуба циліндрична передача

$$r_{k1} = \frac{d_{k1}}{2} \sin \alpha = \frac{d_{m1}}{2 \cdot \cos \delta_1} \sin \alpha = \frac{d_{e1} \cdot \sin \alpha}{2 \cdot \cos \delta_1} \frac{R_e - 0,5 \cdot b}{R_e};$$

$$r_{k2} = \frac{d_{k2}}{2} \sin \alpha = \frac{d_{m2}}{2 \cdot \cos \delta_2} \sin \alpha = \frac{d_{e2} \cdot \sin \alpha}{2 \cdot \cos \delta_2} \frac{R_e - 0,5 \cdot b}{R_e}.$$

Після підстановки r_{k1} і r_{k2} у формулу $\frac{r_{k1} + r_{k2}}{r_{k1} \cdot r_{k2}}$, з урахуванням того, що $\cos \delta_2 = \frac{1}{\sqrt{1 + \operatorname{tg}^2 \delta_2}} = \frac{1}{\sqrt{1 + u^2}}$ та перетворень отримують формулу:

$$\begin{aligned} \frac{r_{k1} + r_{k2}}{r_{k1} \cdot r_{k2}} &= \frac{\frac{d_{e1} \cdot \sin \alpha}{2 \cdot \cos \delta_1} \cdot \frac{R_e - 0,5 \cdot b}{R_e} + \frac{d_{e2} \cdot \sin \alpha}{2 \cdot \cos \delta_2} \cdot \frac{R_e - 0,5 \cdot b}{R_e}}{\frac{d_{e1} \cdot \sin \alpha}{2 \cdot \cos \delta_1} \cdot \frac{R_e - 0,5 \cdot b}{R_e} \cdot \frac{d_{e2} \cdot \sin \alpha}{2 \cdot \cos \delta_2} \cdot \frac{R_e - 0,5 \cdot b}{R_e}} = \\ &= \frac{2 \cdot \sqrt{u^2 + 1}}{d_{e2} \cdot \sin \alpha} \cdot \frac{R_e}{R_e - 0,5 \cdot b}. \end{aligned} \quad (7.11)$$

Після підстановки (7.11) в (3.16), з урахуванням того, що $\left(\frac{R_e - 0,5 \cdot b}{R_e}\right) \cong 1 - K_{be} \cong K_p$ і скорочення отримують:

$$\begin{aligned} \sigma_H &= z_M \cdot z_\varepsilon \cdot z_H \sqrt{\frac{F_t \cdot K_H \cdot \sqrt{u^2 + 1}}{b \cdot d_{e2} \cdot K_p \cdot \nu}} = \\ &= z_M \cdot z_\varepsilon \cdot z_H \cdot \frac{1}{d_{e2}} \sqrt{\frac{2000 \cdot T_2 \cdot K_H \cdot \sqrt{u^2 + 1}}{b \cdot K_p \cdot \nu}} = \\ &= z_M \cdot z_\varepsilon \cdot z_H \cdot \frac{1}{d_{e2}} \sqrt{\frac{2 \cdot 9,55 \cdot 10^6 \cdot P_2 \cdot K_H \cdot \sqrt{u^2 + 1}}{n_2 \cdot b \cdot K_p \cdot \nu}} \leq [\sigma]_H, \end{aligned} \quad (7.12)$$

де $z_M = 275 \text{ МПа}^{1/2}$ – коефіцієнт матеріалу «сталь – сталь»;

z_ε – коефіцієнт сумарної довжини контактних ліній ($z_\varepsilon \cong 0,9$);

$z_H = \sqrt{\frac{2}{\sin 2\alpha}} \cong 1,76$. – коефіцієнт профілю зубця;

$\nu \cong 0,85$ – коефіцієнт, що враховує зменшення міцності зубців кінчної пари у порівнянні з еквівалентною циліндричною.

7.4.2 Розрахунок ділильного діаметра колеса прямозубої конічної передачі

У пари прямозубих конічних коліс стандартизованим є ділильний діаметр колеса d_{e2} , який визначається попередніми розрахунками передачі із умови забезпечення контактної витривалості робочих поверхонь зубців

$$\sigma_H = z_M \cdot z_\varepsilon \cdot z_H \cdot \frac{1}{d_{e2}} \sqrt{\frac{2000 \cdot T_2 \cdot K_H \cdot \sqrt{u^2 + 1}}{b \cdot K_p \cdot \nu}} \leq [\sigma]_H.$$

З урахуванням того, що:

$$b = K_{be} \cdot R_e \cong 0,28 \cdot \frac{d_{e2}}{2 \cdot \sin \delta_2} = \frac{0,28 \cdot d_{e2} \cdot \sqrt{u^2 + 1}}{2 \cdot u}, \quad K_p \cong 0,72$$

та $\sin \delta_2 = \frac{\operatorname{tg} \delta_2}{\sqrt{1 + \operatorname{tg}^2 \delta_2}} = \frac{u}{\sqrt{1 + u^2}}$, після підстановки вирішуємо рівняння відносно d_{e2} , маємо:

$$d_{e2} \geq K_{d2} \cdot \sqrt[3]{\frac{T_2 \cdot K_H \cdot u}{[\sigma]_H^2 \cdot \nu}} = K_{d2p} \cdot \sqrt[3]{\frac{P_2 \cdot K_H \cdot u}{n_2 \cdot [\sigma]_H^2 \cdot \nu}}, \quad (7.13)$$

де K_{d2} – середній сумарний коефіцієнт при розрахунках ділильного діаметра колеса з використанням моменту;

K_{d2p} – середній сумарний коефіцієнт при розрахунках ділильного діаметра колеса з використанням потужності.

7.4.3 Рівняння втомної згинної міцності

На підставі рівняння (3.24):

$$\sigma_F = Y_{Fk} \frac{F_n \cdot K_F}{b_k \cdot m_k} \cdot \cos \alpha \leq [\sigma]_F,$$

$$\text{де } F_n = \frac{F_{tm}}{\cos \alpha} = \frac{F_t}{\cos \alpha} \frac{R_e}{(R_e - 0,5 \cdot b)};$$

$$b_k = b;$$

$$m_k = m \cdot R_e / (R_e - 0,5 \cdot b).$$

Після підстановки і скорочення маємо рівняння втомної згинної міцності:

$$\sigma_F = Y_{F_k} \frac{F_t \cdot K_F}{b \cdot m \cdot K_p \cdot v} = Y_{F_k} \frac{2000 \cdot T \cdot K_F}{d_e \cdot b \cdot m \cdot K_p \cdot v} = Y_{F_k} \frac{2 \cdot 9,55 \cdot 10^6 \cdot P \cdot K_F}{n \cdot d_e \cdot b \cdot m \cdot K_p \cdot v} \leq [\sigma]_F, (7.14)$$

де Y_{F_k} – коефіцієнт форми зубця, який вибирається із рекомендації у залежності від кількості зубців еквівалентного колеса $z_k = z / \cos \delta$.

Розрахунки статичної контактної і згинної міцності при максимальних навантаженнях наведені у формулах (3.25, 3.27)

Перелік посилань на рекомендовану літературу

Назва теми для опрацювання	Посилання
1 Передачі конічними колесами. Особливі розмірні й кінематичні характеристики	[1, с. 157; 2, с. 302–306; 3, с. 314–319]
2 Сили в зачепленні прямозубих конічних коліс	[1, с. 159; 2, с. 310–313; 3, с. 319–322]
3 Розрахунки на міцність конічних зубчастих коліс	[1, с. 159–163; 2, с. 312–313; 3, с. 322–325]
4 Передачі із круговими зубцями	[1, с. 163–159; 3, с. 325–326]

Контрольні запитання

1 Конічні зубчасті передачі, їх оцінка в порівнянні із циліндричними. Області застосування.

2 Назвіть основні параметри конічних зубчастих коліс та запишіть формули для їх визначення.

3 Сили в зачепленні прямозубої конічної передачі. Покажіть напрями цих сил на відповідному рисунку.

4 У чому полягає суть проектного розрахунку конічної зубчастої передачі? За якою формулою ведеться цей розрахунок.

5 Приведення прямозубого конічного колеса до еквівалентного циліндричного.

6 Особливості розрахунків нормальних контактних напружень і напружень згину при розрахунках конічних прямозубих коліс.

7 Назвіть чотири основні розрахунки на міцність конічних зубчастих передач.

8 Назвіть особливості конічних передач із непрямыми зубцями.

8 ЧЕРВ'ЯЧНІ ПЕРЕДАЧІ

8.1 Загальні відомості, особливості передачі

Черв'ячні передачі відносяться до зубчато-гвинтових передач, які мають характерні риси зубчастих і гвинтових передач.

Рух черв'ячна передача передає за принципом гвинтової пари, де гвинтом є черв'як (як правило, це гвинт із трапецеїдальною різьбою), а колесо подібне сектору, який вирізали з довгої гайки й вигнули по колу (рис. 8.1). Зачеплення черв'ячної пари подібно зачепленню зубчастого колеса (із зубцями особливої форми) із зубчатою рейкою. Геометричні осі валів при цьому перехрещуються під кутом 90° .

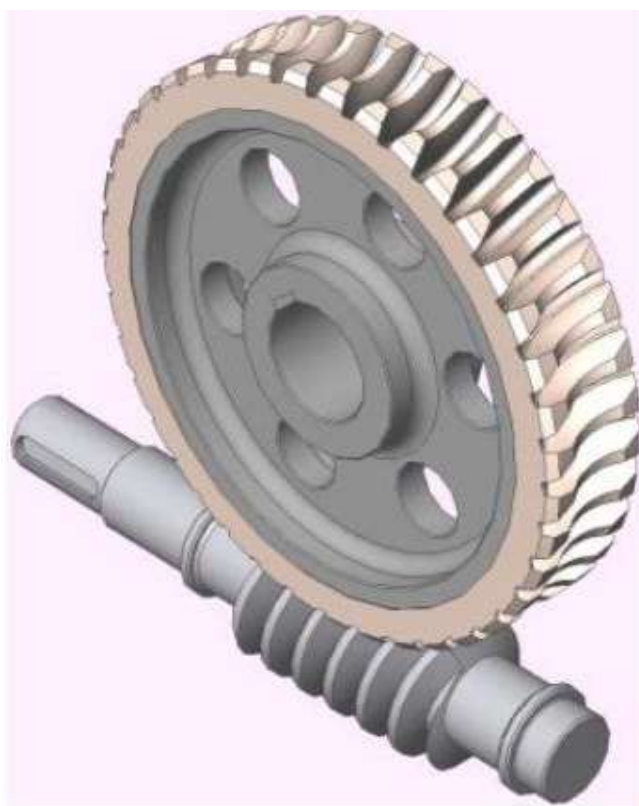


Рисунок 8.1 – Черв'ячна передача

У більшості випадків черв'яки виготовляють як одне ціле з валом, рідше – окремо від вала, а потім закріплюють на валу.

Черв'ячне колесо на відміну від косозубих зубчастих коліс має ввігнуту форму зубця, що сприяє облягання витків черв'яка. Напрямок і кут підйому зубців черв'ячного колеса відповідають напрямку й куту підйому витків черв'яка.

Черв'ячні колеса в основному нарізають черв'ячними фрезами. Черв'ячна фреза для нарізування черв'ячного колеса є інструментом, розташу-

вання ріжучих граней якого відповідає формі черв'яка. При нарізуванні заготовка колеса й фреза повторюють відносний рух, який мають черв'ячне колесо й черв'як у передачі (на відміну від черв'яка у фрези є ріжучі крайки, а зовнішній діаметр більше на величину подвійного радіального зазору в зачепленні). Переваги й недоліки черв'ячної передачі наведені в табл. 8.1.

Особливості черв'ячної передачі:

1 Особливості черв'ячної передачі *як передачі гвинт-гайка*:

- ковзання профілів, низький коефіцієнт корисної дії (ККД) внаслідок чого передачі використовують у приводах періодичної дії з обмеженням потужності до 50...60 кВт і рідко до 200 кВт. Випуск черв'ячних передач складає біля 10% від випуску зубчастих передач і 50% від загального випуску редукторів;

Таблиця 8.1 - Переваги й недоліки

Переваги	Недоліки
Велике передаточне число в одному ступені (до 90, а в особливих випадках до 1000) при малих габаритах передачі	Низький ККД (велике тепловиділення через ковзання)
Плавність та безшумність роботи	Необхідність застосування для виготовлення колеса кольорових матеріалів високої вартості (антифрикційні сплави)
Висока кінематична точність (можливість точних ділильних переміщень)	Наявність великих осьових сил, що ускладнюють конструкцію опор
Можливість самогальмування передачі	Низька порівняно із зубчастими передачами несуча здатність, схильність до заїдання

- широкий діапазон передаточних чисел: $u = z_2/z_1 = 8...1000$ – для кінематичних передач, $u = 8...90$ – для силових передач;

- висока кінематична точність, гарна припрацьовуваність, працює плавно й безшумно.

2 Особливості черв'ячної передачі *як передачі зубчасте колесо-рейка*:

- висока контактна міцність за рахунок великого зведеного радіусу кривизни профілів;
- підвищена згинна міцність за рахунок аркової форма зубця колеса.

8.2 Класифікація черв'ячних передач

1 За формою зовнішньої поверхні черв'яка:

- циліндричні (див. рис. 8.2,а);
- глобоїдні (див. рис. 8.2,б).

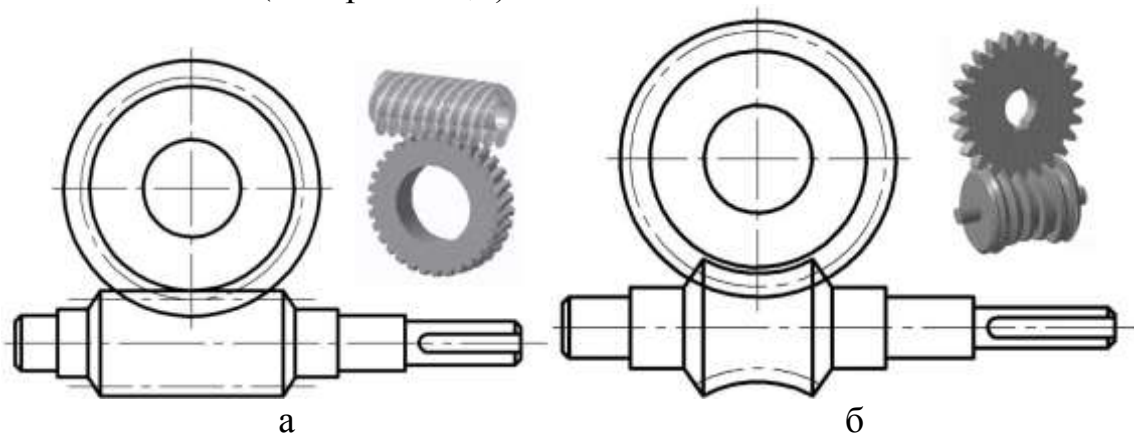


Рисунок 8.2 – Форми зовнішньої поверхні черв'яка

Передачі з глобоїдними черв'яками мають більшу навантажувальну здатність порівняно з циліндричними, бо вони мають більшу сумарну довжину ліній контакту, однак значно складніше виготовлення і висока чутливість до неточності монтажу обмежує їх використання.

2 За формою гвинтової поверхні циліндричного черв'яка (рис. 8.3):

- архімедовий черв'як (рис. 8.3,а) – циліндричний черв'як, торцевий профіль витка якого є архімедовою спіраллю. Цей черв'як подібний до гвинта із трапецеїдальною різьбою;
- конвалютний черв'як (рис. 8.3,б) – торцевий профіль витка є подовженою або скороченою евольвентою (конвалютою);
- евольвентний черв'як (рис. 8.3,в) – має евольвентний профіль витка в його торцевому перетині (як у косозубого колеса).

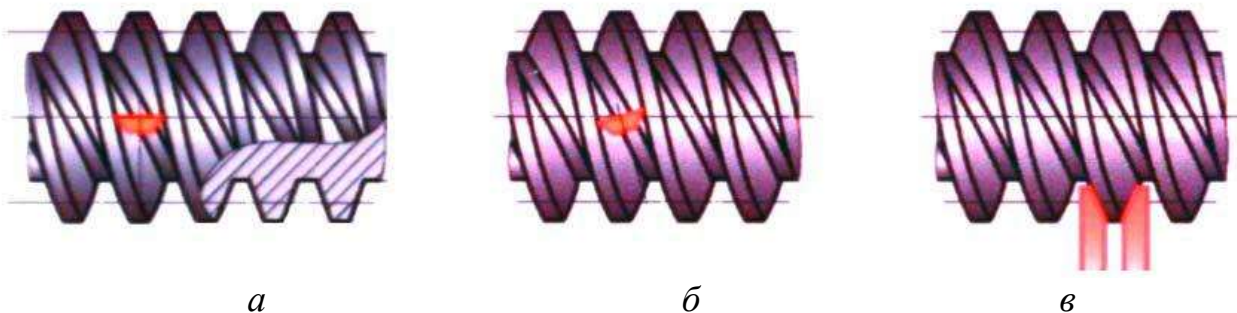


Рисунок 8.3 – Основні типи циліндричних черв'яків

Оскільки навантажувальна здатність черв'яків усіх форм приблизно однакова вибір профілю визначається переважно технологічними факторами. У машинобудуванні із циліндричних черв'яків найпоширеніші архімедові черв'яки. Їх можна нарізати на звичайних токарних або різьбофре-

зерних верстатах. Однак їх застосовують тільки в передачах, у яких прийнятна твердість черв'яка повинна бути не більш $350HB$ і не потрібно їхнє шліфування. Тому що для шліфування потрібний круг, обкреслений складною кривою (фасонний круг). Евольвентні черв'яки застосовують при необхідності забезпечення високої твердості (більш $45HRC$) і малої шорсткості робочих поверхонь витків, тому що їх можна шліфувати плоскою стороною круга на спеціальних черв'ячно-шліфувальних верстатах.

3 За числом витків (заходів) різьби черв'яка (рис. 8.4):

- з однозахідним черв'яком ($z_1 = 1$);
- багатозахідним черв'яком ($z_1 = 2; 4$).

Найпоширеніший правий напрямок із числом витків черв'яка ($z_1 = 1; 2$), що залежать від передаточного числа u .

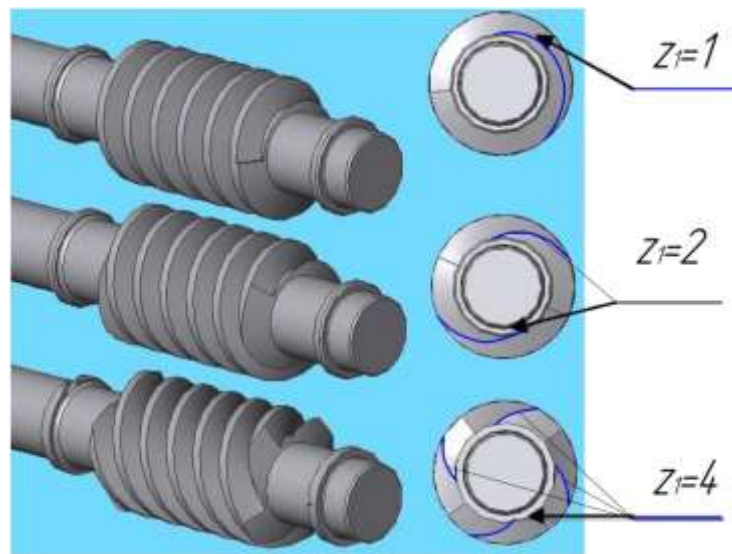


Рисунок 8.4 – Число заходів витків черв'яка

4 За напрямом гвинтової лінії:

- з правим напрямом витків (рис. 8.5,а);
- лівим напрямом витків (рис. 8.5,б).

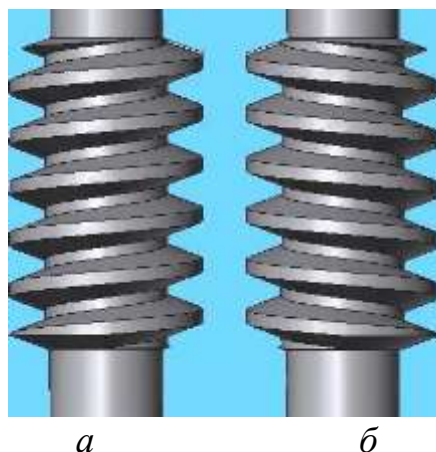
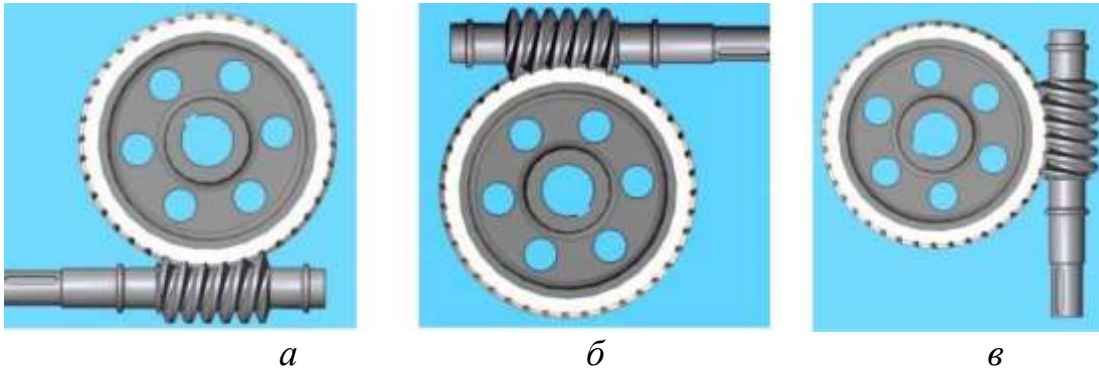


Рисунок 8.5 – Напрямок гвинтової лінії черв'яка

5 Залежно від розташування черв'яка передачі бувають: з нижнім, боковим і верхнім черв'яком.



a – з нижнім; б – з верхнім; в – з боковим

Рисунок 8.6 – Схема розташування черв'яка відносно черв'ячного колеса

б За конструктивним оформленням:

- відкриті
- закриті (редуктори).

8.3 Основні параметри черв'ячних циліндричних передач

Розрахункова схема геометричних параметрів черв'ячної передачі представлена на рис. 8.7.

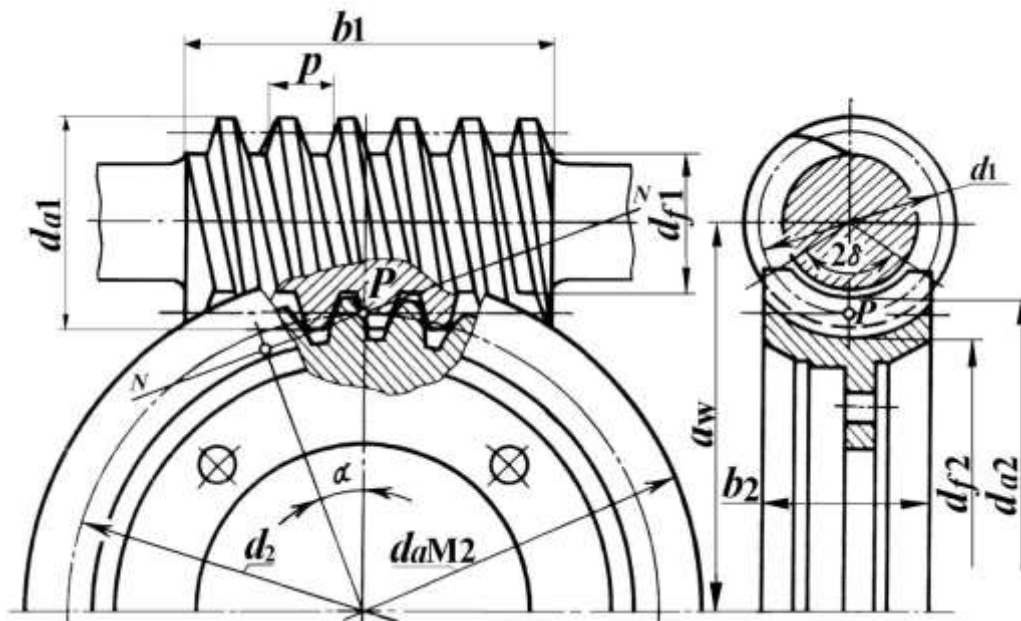


Рисунок 8.7 – Геометричні параметри черв'ячної передачі

8.3.1 Геометричні параметри черв'яка (архімедового)

Розрахункова схема геометричних параметрів черв'яка представлена на рис. 8.8.

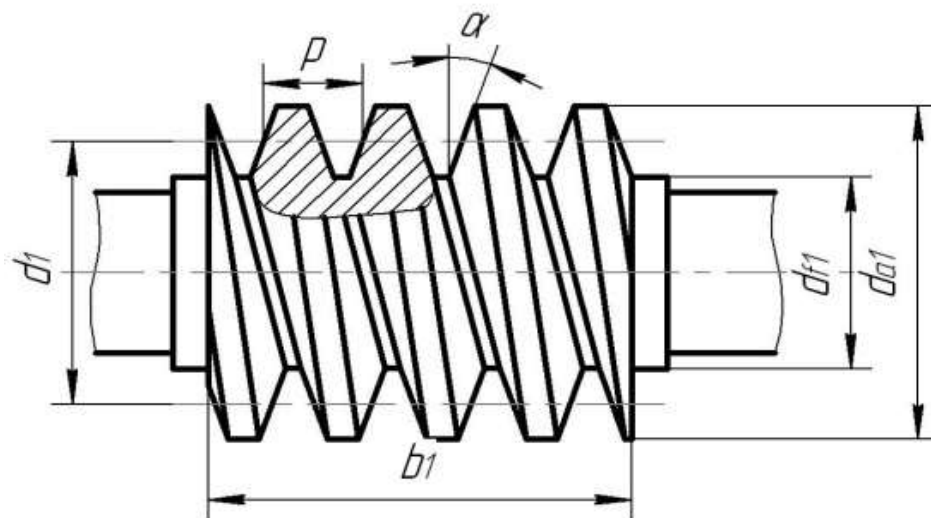


Рисунок 8.8 – Геометричні параметри черв'яка

1 Осьовий крок витків p – відстань між відповідними точками бокових сторін двох суміжних профілів, виміряна паралельно осі черв'яка:

$$p = \pi \cdot m. \quad (8.1)$$

2 Для багатозахідних черв'яків така ж відстань між суміжними профілями одного і того ж витка називається ходом гвинтової лінії витка

$$t = p \cdot z_1. \quad (8.2)$$

3 Число витків (заходів різьби) z_1 : рекомендовано брати залежно від величини передаточного числа передачі:

- при $u = 8...15$ – $z_1 = 4$;
- при $u = 15...30$ – $z_1 = 2$;
- при $u > 30$ – $z_1 = 1$.

4 Модуль m для черв'яка є осьовим, а для колеса – коловим. Значення модуля стандартизовані.

5 Коефіцієнт діаметра черв'яка вводять для скорочення номенклатури зубонарізного інструменту:

$$q = \frac{d_1}{m}, \quad (8.3)$$

де d_1 – дільний діаметр черв'яка. $d_1 = m q$.

6 Кут підйому гвинтової лінії черв'яка визначають із розгортки його дільного циліндра (рис. 8.9):

$$\gamma = \arctg\left(\frac{t}{\pi \cdot d_1}\right) = \arctg\left(\frac{p \cdot z_1}{\pi \cdot m \cdot q}\right) = \arctg\left(\frac{\pi \cdot m \cdot z_1}{\pi \cdot m \cdot q}\right) = \arctg \frac{z_1}{q}. \quad (8.4)$$

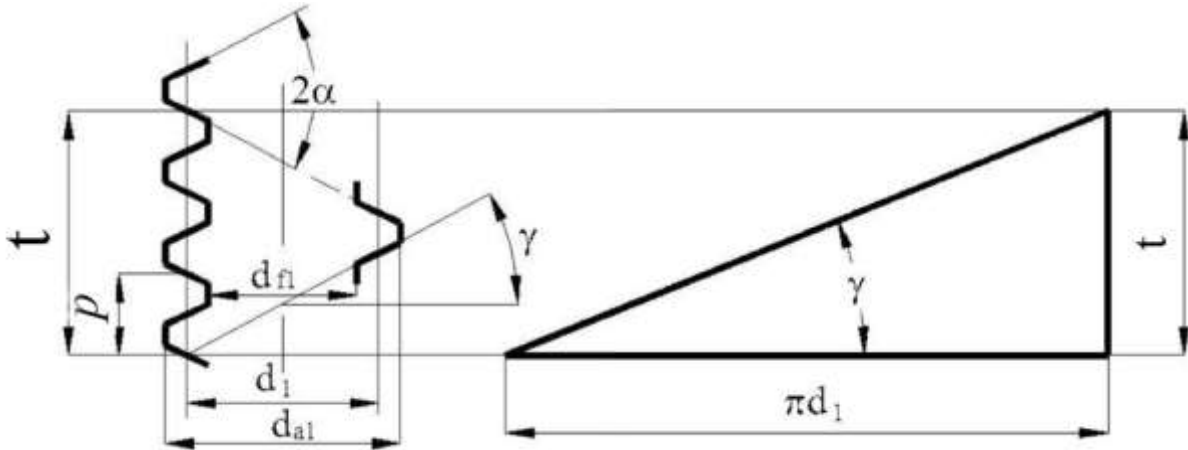


Рисунок 8.9 – Розгортка дільного циліндра черв'яка

7 Висотні параметри витка (зубця):

- висота головки витка (зубця) $h_a = h_a^* m = 1 \cdot m = m$;
- висота ніжки витка (зубця) $h_f = h_f^* m = 1,2 \cdot m = 1,2m$;
- висота зубця $h = h_a + h_f = m + 1,2m = 2,2m$.

8 Діаметр вершин витків:

$$d_{a1} = d_1 + 2 \cdot h_a = d_1 + 2 \cdot m = m(q + 2). \quad (8.5)$$

9 Діаметр впадин витків:

$$d_{f1} = d_1 - 2 \cdot h_f = d_1 - 2 \cdot 1,2m = m(q - 2,4). \quad (8.6)$$

10 Кут профілю витків $\alpha = 20^\circ$.

11 Довжину нарізаної частини b_1 визначають з умови використання одночасного зачеплення найбільшого числа зубців колеса – вибирають із рекомендацій.

8.3.2 Параметри черв'ячного колеса

Розрахункова схема геометричних параметрів черв'яка представлена на рис. 8.10.

Всі розміри черв'ячного колеса визначаються в середньому перерізі площиною, що проходить через вісь черв'яка перпендикулярно до осі черв'ячного колеса.

1 Кількість зубців черв'ячного колеса z_2 бажано брати в межах:

$$28 \leq z_2 \leq 60,$$

де нижня границя встановлена з умови «не підрізання» зубців під час виготовлення коліс, а верхня – з умови обмеження прогину черв'ячного вала під навантаженням.

2 Діаметри:

- ділительний:

$$d_2 = m \cdot z_2; \quad (8.7)$$

- виступів:

$$d_{a2} = d_2 + 2 \cdot h_a = d_2 + 2 \cdot m = m \cdot z_2 + 2 \cdot m = m(z_2 + 2); \quad (8.8)$$

- впадин:

$$d_{f2} = d_2 - 2 \cdot h_f = d_2 - 2,4 \cdot m = m \cdot z_2 - 2,4 \cdot m = m(z_2 - 2,4). \quad (8.9)$$

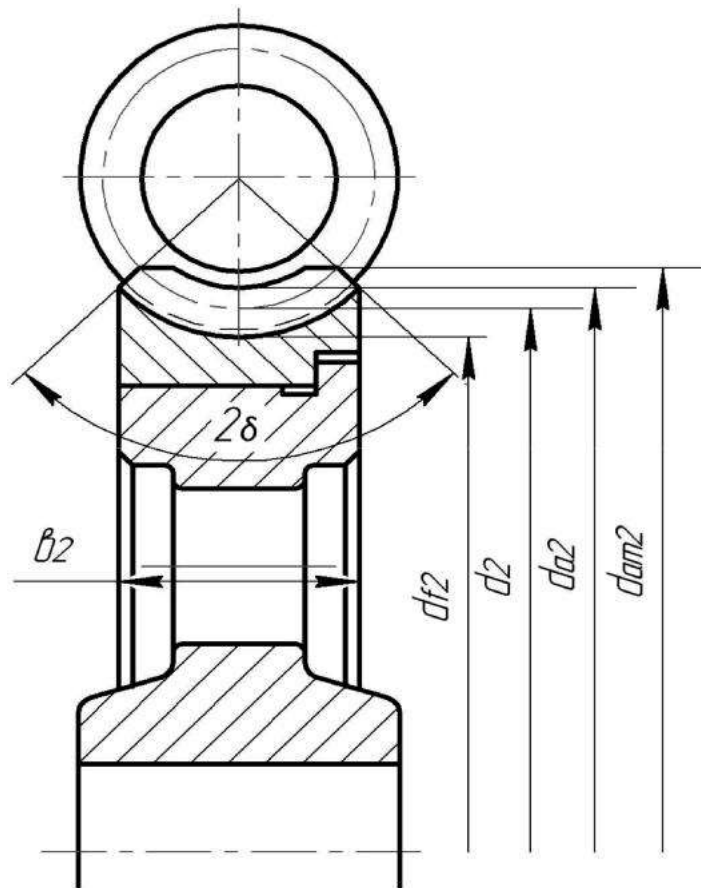


Рисунок 8.10 Геометричні параметри черв'ячного колеса

3 Найбільший діаметр колеса розраховують з урахуванням рекомендацій:

$$d_{am2} = d_{a2} + (1...2) \cdot m. \quad (8.10)$$

4 Ширина вінця черв'ячного колеса b_2 розраховується із рекомендацій.

5 Кут обхвату черв'яка черв'ячним колесом вибирають у діапазоні $2\delta = 90^\circ \dots 110^\circ$.

8.3.3 Параметри черв'ячної передачі

1 Міжосьова відстань передачі без зміщення:

$$a = \frac{d_1}{2} + \frac{d_2}{2} = \frac{m}{2}(q + z_2) = \frac{d_1}{2} \cdot (u \cdot \operatorname{tg} \gamma + 1) = \frac{d_2}{2} \cdot \frac{(u \cdot \operatorname{tg} \gamma + 1)}{u \cdot \operatorname{tg} \gamma}. \quad (8.11)$$

2 Передаточне число

$$u = \frac{n_1}{n_2} = \frac{w_1}{w_2} = \frac{d_2}{d_1 \cdot \operatorname{tg} \gamma} = \frac{z_2}{z_1} = \frac{T_2}{T_1 \cdot \eta}. \quad (8.12)$$

8.3.4 Параметри коригованої черв'ячної передачі

Для вписування черв'ячної передачі у задану міжосьову відстань її виготовляють зі зміщенням (коригованою).

1 За заданої міжосьової відстані a_w коефіцієнт зміщення:

$$x = \frac{a_w - a}{m}. \quad (8.13)$$

За умовою непідрізання зубців коефіцієнт зміщення x у більшості випадків беруть $-1 < x < +1$.

2 Відповідно міжосьова відстань передачі зі зміщенням:

$$a_w = 0,5 \cdot m \cdot (q + z_2 + 2x). \quad (8.14)$$

3 Начальний діаметр черв'яка:

$$d_{w1} = d_1 + 2 \cdot m \cdot x = m \cdot (q + 2x). \quad (8.15)$$

4 Діаметр вершин зубців черв'ячного колеса:

$$d_{a2} = d_2 + 2 \cdot m + 2 \cdot m \cdot x = m \cdot (z_2 + 2 + 2 \cdot x). \quad (8.16)$$

5 Діаметр впадин черв'ячного колеса:

$$d_{f2} = d_2 - 2,4 \cdot m + 2 \cdot m \cdot x = m \cdot (z_2 - 2,4 + 2 \cdot x). \quad (8.17)$$

8.4 Ковзання в зачепленні черв'ячної передачі

Під час руху витки черв'яка ковзають по зубцях колеса. На відміну від циліндричної зубчастої передачі вектори колових швидкостей у точках контакту черв'яка V_1 і колеса V_2 (рис. 8.11) направлені під прямим кутом і мають різні абсолютні значення. Це є причиною того, що в черв'ячному зачепленні завжди присутнє ковзання, швидкість якого більша від колових швидкостей черв'яка і колеса. Швидкість ковзання направлена по дотичній

до гвинтової лінії черв'яка. Як відносна швидкість, вона дорівнює геометричній різниці колових швидкостей черв'яка і колеса, а її абсолютне значення:

$$V_s = \sqrt{V_1^2 + V_2^2} = \frac{V_1}{\cos \gamma} = \frac{V_2}{\sin \gamma}, \quad (8.18)$$

$$\text{де } V_1 = \frac{\pi \cdot d_1 \cdot n_1}{60000};$$

$$V_2 = \frac{\pi \cdot d_2 \cdot n_2}{60000};$$

$$\gamma = \arctg \frac{z_1}{q}$$

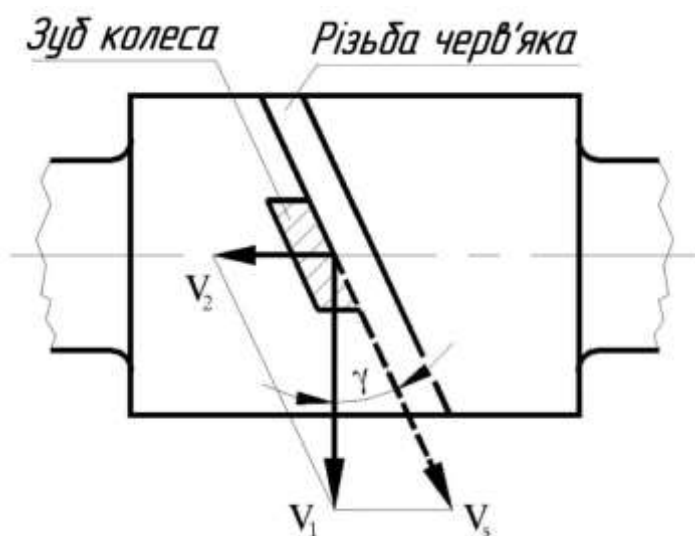


Рисунок 8.11 – Швидкість ковзання в передачі

Висока швидкість ковзання призводить до втрат енергії в зачепленні і зниження ККД, а також до підвищеного зношування зубців і схильності їх до заїдання. Залежно від швидкості ковзання вибирають допустимі контактні напруження для зубців черв'ячних коліс, виготовлених із твердих (безолов'яних) бронз і чавунів, призначаються ступені точності при виготовленні черв'ячних передач.

8.5 Сили в зачепленні черв'ячної передачі

У навантаженій черв'ячній передачі сила взаємодії між витками черв'яка і зубцями колеса, розподілена за лінією їх контакту, замінюється зосередженою нормальною силою, прикладеною в середньому перерізі колеса в полюсі зачеплення.

Для зручності розрахунків нормальна сила F_n розкладається на три складові (рис. 8.12): F_t, F_r, F_a .

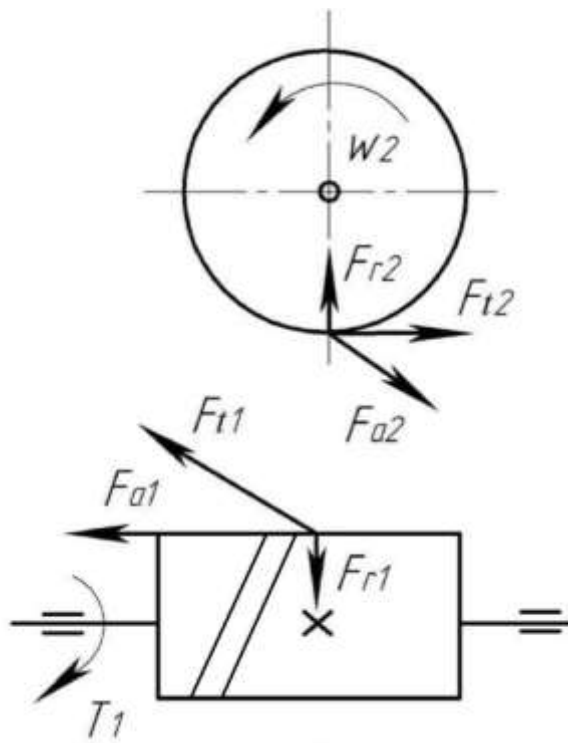


Рисунок 8.12 – Сили в зачепленні черв'ячної передачі

$$F_{t2} = F_{a1} = \frac{2000 \cdot T_2}{d_2} = \frac{1000 \cdot P_2}{V_2}; \quad (8.19)$$

$$F_{t1} = F_{a2} = F_{t2} \cdot \operatorname{tg}(\gamma + \rho'); \quad (8.20)$$

$$F_{r1} = F_{r2} \cong F_{t2} \cdot \operatorname{tg} \alpha; \quad (8.21)$$

$$F_{n1} = F_{n2} \cong \frac{F_{t2}}{\cos \alpha}, \quad (8.22)$$

де $\gamma = \operatorname{arctg}(z_1/q)$,

$\rho' = \operatorname{arctg}(f/\cos \alpha)$ – приведений кут тертя у зачепленні,

f – коефіцієнт тертя в черв'ячній парі;

α – кут профілю витка черв'яка ($\alpha = 20^\circ$).

8.6 ККД черв'ячної передачі

Основними є втрати у зачепленні і по аналогії з гвинтовою парою:

$$\eta = \frac{F_{t2} \cdot \pi \cdot d_1 \cdot \operatorname{tg} \gamma}{F_{t1} \cdot \pi \cdot d_1} = \frac{F_{t2} \cdot \operatorname{tg} \gamma}{F_{t2} \cdot \operatorname{tg}(\gamma + \rho')} = \frac{\operatorname{tg} \gamma}{\operatorname{tg}(\gamma + \rho')} \quad (8.23)$$

Зразкові значення ККД наведені в табл. 8.2.

Таблиця 8.2 – ККД залежно від числа заходів витків черв'яка

z_1	1	2	4
U	більш 30	15...30	8...15
η	0,7...0,75	0,75...0,82	0,87...0,92

Шляхи підвищення ККД передачі:

1 Збільшення кута підйому витка γ (збільшення числа заходів z_1).

2 Зниження приведенного кута тертя ρ' (коефіцієнта тертя f), що забезпечується:

- зменшенням шорсткості витків черв'яка і зубців колеса;
- застосуванням антифрикційних пар матеріалів (сталь – бронза та інші);
- підвищенням якості мастила;
- збільшенням коллоїдної швидкості (при цьому відбувається перехід від напіврідинного до рідинного тертя за рахунок втягування масла в клиновий зазор між витком черв'яка і зубцем колеса та формування стійкого масляного шару);
- підвищенням точності виготовлення і регулюванням зачеплення.

8.7 Види пошкоджень черв'ячних передач. Критерії роботоздатності і розрахунки

Оскільки за умовами контакту черв'ячне колесо виготовляють із менш міцного матеріалу, ніж черв'як, то вихід з ладу передачі, як правило, пов'язаний з ушкодженням колеса.

Відносно високі швидкості ковзання і несприятливі умови змащування в черв'ячному зачепленні частіше зумовлюють зношування й заїдання – «дифузійне зварювання» черв'ячного колеса й черв'яка під навантаженням. Типове для зубчастих передач викрашування зубців у черв'ячних передачах спостерігається рідше. Тому заїдання в першу чергу обмежує навантажувальну здатність черв'ячних передач.

При м'якому матеріалі (олов'яні бронзи) колеса заїдання проявляється у формі поступового «намазування» його матеріалу на черв'як (черв'як «жовтіє»). При твердому матеріалі колеса (алюмінієво-залізна бронза,

чавун і ін.), заїдання відбувається в більш небезпечній формі, завершується задиранням поверхні з наступним швидким руйнуванням і зношуванням зубців колеса.

Зношування обмежує строк служби більшості черв'ячних передач, його інтенсивність залежить від змащування, неточності монтажу зачеплення (вісь черв'яка зміщена відносно серединної площини колеса), шорсткості витків черв'яка, а також від частоти пусків передачі, що також впливає на умови її змащування.

Пластичне руйнування робочих поверхонь зубців колеса може з'явитись за значних перевантажень.

Поломки зубців колеса можливі внаслідок їх зношення або помилок виготовлення.

На відміну від зубчастих передач у черв'ячних розраховують тільки зубці колеса, оскільки витки черв'яків за формою і матеріалом значно міцніші зубців колеса.

Заїдання, задирки та інтенсивність зношування пов'язані з величиною контактних напружень, контактна витривалість зубців колеса є основним критерієм роботоздатності передачі, тому на проектному етапі розрахунок черв'ячної передачі за контактними напруженнями є визначальним. Розрахунки запроєктованої таким чином передачі на витривалість зубців колеса за згину і їх міцність у разі максимального навантаження виконують як перевірки.

З урахуванням вищенаведеного можна сформулювати критерії працездатності черв'ячної передачі:

1 Втомна контактна міцність зубця колеса (заїдання, «намазування», зношування).

2 Втомна згинна міцність зубця колеса.

3 Статична згинна міцність при максимальних перевантаженнях.

Для збереження теплового режиму передачі додатково виконують тепловий розрахунок.

8.8 Матеріали деталей передачі

Черв'яки виготовляють із якісних вуглецевих сталей (45, 50, 40Г2), а для передач із підвищеними вимогами – із легованих сталей (40Х, 40ХН, 35ХГСА) з термообробкою до твердості $H_1 \geq (45...55)HRC$ з наступним шліфуванням та поліруванням робочих поверхонь.

Вінці черв'ячних коліс виготовляють переважно із бронзи, інколи з латуні або чавуну. Олов'яні бронзи Бр010Н1Ф1, Бр010Ф1, БрОНФ та ін. мають високі антифрикційні та протизадирні властивості, однак вони дорогі та дефіцитні. Використовуються, якщо швидкості ковзання $V_s > 5 \frac{M}{c}$.

Менш дефіцитні і дешевші безолов'яні бронзи БрАЖ94, БрА10Ж4Н4, БрА9Ж3Л та ін., але вони мають гірші антифрикційні властивості і погано припрацьовуються, вимагають високої твердості і чистоти поверхні робочих поверхонь витків черв'яка і застосовуються за середніх швидкостей ковзання $V_s = 2...5 \frac{M}{c}$.

Для допоміжних, мало навантажених передач (здебільшого для ручного приводу) використовують чавуни (СЧ 15, СЧ 18, СЧ 20).

8.9 Розрахунок черв'ячної передачі на міцність

У першому наближенні черв'ячне колесо можна розглядати як косозубе циліндричне колесо з кутом нахилу зубця γ (еквівалентне колесо).

8.9.1 Рівняння втомної контактної міцності робочої поверхні зубця черв'ячного колеса

Для спрощення розрахунку його виконують для моменту зачеплення в полюсі. Як і для зубчастих передач за вихідну беруть формулу Герца (3.15):

$$\sigma_H = z_M \sqrt{\frac{w}{2\rho_{np}}} \leq [\sigma]_H,$$

$$\text{де } w = \frac{F_{розр}}{l_\Sigma};$$

$$F_{розр} = F_{n_2} \cdot K;$$

$K = K_H = K_F = K_V \cdot K_\beta$ – коефіцієнт навантаження (аналогічно розрахункам зубчастої передачі, вибираються із рекомендацій);

l_Σ – сумарна довжина контактних ліній

$$l_\Sigma = l_K \cdot \varepsilon_\alpha, \quad (8.24)$$

де $\varepsilon_\alpha = 1,8...2,2$ – коефіцієнт торцевого перекриття у середній площині черв'ячного колеса;

l_K – довжина контактної лінії

$$l_K = \frac{\pi \cdot \delta}{360^0} \cdot d_1 \cdot 0,75, \quad (8.25)$$

де 0,75 – коефіцієнт, який враховує зменшення поля зачеплення.

Після підстановки і скорочень, з урахуванням того, що $\delta \cong 100^0$, а $\varepsilon_\alpha \cong 2$ отримують:

$$l_\Sigma = \frac{\pi \cdot 100^0}{360^0} \cdot d_1 \cdot 0,75 \cdot 2 \cong 1,3 \cdot d_1. \quad (8.26)$$

Тоді

$$w = \frac{F_{t_2} \cdot K}{\cos \alpha \cdot 1,3 \cdot d_1}. \quad (8.27)$$

Оскільки у плоскій поверхні рейки (витка черв'яка) радіус кривизни $r_1 = \infty$, а радіус кривизни зубця черв'ячного колеса у точці, яка відповідає полюсу, за аналогією з косозубими колесами

$$r_2 = \frac{d_2 \cdot \sin \alpha}{2 \cdot \cos^2 \gamma}, \quad (8.28)$$

то приведений радіус кривизни отримують як

$$\frac{1}{\rho_{np}} = \frac{1}{r_1} + \frac{1}{r_2} = \frac{1}{\infty} + \frac{2 \cdot \cos^2 \gamma}{d_2 \cdot \sin \alpha} = \frac{2 \cdot \cos^2 \gamma}{d_2 \cdot \sin \alpha}. \quad (8.29)$$

Підставляють (8.27), (8.29) у формулу (3.15) отримують:

$$\sigma_H = z_M \sqrt{\frac{F_{t_2} \cdot K \cdot 2 \cdot \cos^2 \gamma}{\cos \alpha \cdot 1,3 \cdot d_1 \cdot 2 \cdot d_2 \cdot \sin \alpha}} \leq [\sigma]_H. \quad (8.30)$$

Після спрощення мають:

$$\sigma_H = z_M \cdot z'_H \sqrt{\frac{F_{t_2} \cdot K}{1,3 \cdot d_1 \cdot d_2}} \leq [\sigma]_H, \quad (8.31)$$

$$\sigma_H = z'_M \cdot z'_H \cdot \frac{1}{d_2} \cdot \sqrt{\frac{T_2 \cdot K}{d_1}} \leq [\sigma]_H, \quad (8.32)$$

$$\sigma_H = z'_M \cdot z'_H \cdot \frac{1}{d_2} \cdot \sqrt{\frac{9550 \cdot P_2 \cdot K}{n_2 \cdot d_1}} \leq [\sigma]_H, \quad (8.33)$$

де z'_M – коефіцієнт матеріалу (вибирається із рекомендацій для матеріалу колеса);

$$z'_H = \sqrt{\frac{2 \cdot \cos^2 \gamma}{\sin 2\alpha}}.$$

8.9.2 Розрахунок міжосьової відстані черв'ячної передачі

У проектному розрахунку передачі за умови забезпечення контактної міцності робочої поверхні зубця черв'ячного колеса визначається основний стандартний габаритний параметр – міжосьова відстань.

Оскільки

$$d_1 = \frac{2 \cdot a}{1 + u \cdot \operatorname{tg} \gamma}; d_2 = \frac{2 \cdot a \cdot u \cdot \operatorname{tg} \gamma}{1 + u \cdot \operatorname{tg} \gamma},$$

то підставивши ці параметри у рівняння (8.32) вирішують рівняння відносно a , отримують:

$$a \geq K'_a \cdot (1 + u \cdot \operatorname{tg} \gamma) \cdot \sqrt[3]{\frac{T_2 \cdot K}{u^2 \cdot \operatorname{tg}^2 \gamma \cdot [\sigma]_H^2}}; \quad (8.34)$$

$$a \geq K'_{ap} \cdot (1 + u \cdot \operatorname{tg} \gamma) \cdot \sqrt[3]{\frac{P_2 \cdot K}{n_2 \cdot u^2 \cdot \operatorname{tg}^2 \gamma \cdot [\sigma]_H^2}}. \quad (8.35)$$

Після спрощення $u \cdot \operatorname{tg} \gamma = \frac{z_2}{z_1} \cdot \frac{z_1}{q} = \frac{z_2}{q}$ отримують:

$$a \geq K'_a \cdot (q + z_2) \cdot \sqrt[3]{\frac{T_2 \cdot K}{q \cdot z_2^2 \cdot [\sigma]_H^2}}; \quad (8.36)$$

$$a \geq K'_{ap} \cdot (q + z_2) \cdot \sqrt[3]{\frac{P_2 \cdot K}{n_2 \cdot q \cdot z_2^2 \cdot [\sigma]_H^2}}, \quad (8.37)$$

де K'_a , K'_{ap} – середній сумарний коефіцієнт при розрахунках міжосьової відстані з використанням моменту та потужності.

8.9.3 Розрахунок втомної згинної міцності зубця черв'ячного колеса

За напруженнями згину розраховуються тільки зубці колеса, тому що витки червяка по формі і матеріалу значно міцніші.

У розрахунках черв'ячне колесо розраховується як косозубе циліндричне колесо, з урахуванням того, що довжина зубця по дузі кола у основі зубця l_0 більше ширини вінця b_2 .

Розрахункова умова:

$$\sigma_F \leq [\sigma]_F \quad (8.38)$$

$$\sigma_F = Y'_F \cdot \frac{w_n \cdot \cos \alpha}{m} \leq [\sigma]_F, \quad (8.39)$$

$$\text{де } w_n = \frac{F_{\text{розр}}}{l_0} = \frac{F_{t2} \cdot K}{l_0 \cdot \cos \alpha};$$

$$l_0 = \frac{\pi \cdot \delta}{360^\circ} \cdot d_1 \cong 0,87 \cdot d_1.$$

Після підстановки отримують:

$$\sigma_F = Y'_F \cdot \frac{F_{t2} \cdot K \cdot \cos \alpha}{l_0 \cdot \cos \alpha \cdot m} = Y'_F \cdot \frac{F_{t2} \cdot K}{l_0 \cdot m} = Y'_F \cdot \frac{F_{t2} \cdot K}{0,87 \cdot d_1 \cdot m} \leq [\sigma]_F; \quad (8.40)$$

$$\sigma_F = Y'_F \cdot \frac{2300 \cdot T_2 \cdot K}{d_1 \cdot d_2 \cdot m} \leq [\sigma]_F; \quad (8.41)$$

$$\sigma_F = Y'_F \cdot \frac{22 \cdot 10^6 \cdot P_2 \cdot K}{n_2 \cdot d_1 \cdot d_2 \cdot m} \leq [\sigma]_F, \quad (8.42)$$

де Y'_F – коефіцієнт форми зубця визначається по числу зубців еквівалентного косозубого циліндричного колеса

$$z_{E2} = \frac{z_2}{\cos^3 \gamma},$$

z_2 – число зубців черв'ячного колеса.

8.9.4 Розрахунок статичної згинної міцності зубця черв'ячного колеса

Розрахункова умова:

$$\sigma_{Fmax} \leq [\sigma]_{Fmax} \quad (8.43)$$

$$\sigma_{Fmax} = \sigma_F \cdot K_{nep} \leq [\sigma]_F, \quad (8.44)$$

де K_{nep} – коефіцієнт перевантаження (див. розрахунок зубчастих передач, формула (3.26)).

8.9.5 Тепловий розрахунок черв'ячної передачі у закритому виконанні

Внаслідок значних втрат потужності за рахунок низького ККД черв'ячної передачі відбувається нагрівання елементів передачі, корпусу й мастила, яке в ньому перебуває. Якщо нагрівання мастила у ванні редуктора досягає критичної температури $[t]$, у контакті черв'яка і черв'ячного колеса порушується масляна плівка і має місце заїдання. Для звичайних редукторних мастил $[t] \cong 85...90^{\circ}C$. Авіаційні мастила допускають $[t] \cong 100...120^{\circ}C$.

Для недопущення перегріву проводиться тепловий розрахунок передачі на основі рівняння теплового балансу передаточного механізму, яка працює у безперервному режимі без примусового охолодження

$$10^3 \cdot (1 - \eta) \cdot P_1 = K_T \cdot (t - t_0) A, \quad (8.45)$$

де η – ККД черв'ячної передачі;

P_1 – потужність на черв'яку;

K_T – коефіцієнт теплопередачі (вибирається із рекомендацій), кількість теплоти, передане в навколишнє середовище з одиниці поверхні в 1 м^2 при різниці температур в $1^{\circ}C$: при нормальній циркуляції повітря навколо корпусу – $K_T = 14...17 \frac{\text{кВт}}{\text{м}^2 \cdot ^{\circ}C}$, при поганій – $K_T = 8...10,5 \frac{\text{кВт}}{\text{м}^2 \cdot ^{\circ}C}$.

t – температура нагріву мастила;

$t_0 = 20^{\circ}C$ – температура навколишнього середовища;

A – площа поверхні корпусу передаточного механізму (у проектному розрахунку розраховується по емпіричним формулам за рекомендаціями).

Звідси

$$t = t_0 + \frac{10^3 \cdot (1 - \eta) \cdot P_1}{K_T \cdot A} \leq [t], \quad (8.46)$$

Якщо умова (8.44) не виконується необхідно або збільшити поверхню охолодження (застосовуючи охолодні ребра), або застосувати штучне охолодження: обдування корпусу повітрям за допомогою вентилятора, охолодження за допомогою зміювика із циркулюючою водою тощо.

Посилання на рекомендовану літературу

Назва теми для опрацювання	Посилання
1 Черв'ячні передачі. Геометричні й кінематичні характеристики черв'ячних передач	[1, с. 210–217; 2, с. 345–357; 3, с. 348–356]
2 Сили в зачепленні черв'ячної передачі	[1, с. 217; 2, с. 357–358; 3, с. 360–363]
3 Коефіцієнт корисної дії черв'ячної передачі	[1, с. 215–217; 2, с. 355–357; 3, с. 368–370]
4 Матеріали черв'ячної передачі. Допустимі напруження	[1, с. 222–225; 2, с. 349–350; 3, с. 356–358]
5 Розрахунки черв'ячних передач на міцність. Умови роботи й критерії працездатності	[1, с. 217–222; 2, с. 348–349; 3, с. 356–360; 4, с. 79–83]
6 Розрахунки на міцність	[1, с. 218–222; 2, с. 360–368; 3, с. 363–368]
7 Тепловий розрахунок	[1, с. 225–227; 2, с. 368–375; 3, с. 368–370]

Контрольні питання

1 Відмінні риси кінематики черв'ячної передачі у порівнянні із зубчастою. Переваги й недоліки черв'ячних передач.

2 Які бувають види циліндричних черв'яків? Чим вони відрізняються між собою?

3 Перелічить основні параметри черв'яка й запишіть формули для їхнього визначення.

4 Запишіть формули для визначення основних параметрів черв'ячного колеса.

5 Основні причини значного ковзання в черв'ячній передачі і його наслідки.

6 Чому ККД черв'ячної передачі менше, ніж у зубчастої? Способи його підвищення.

7 Сили у зачепленні черв'ячної передачі.

8 Запишіть і проаналізуйте формулу для визначення ККД черв'ячної передачі.

9 Критерії працездатності для розрахунків черв'ячних передач.

10 Чому для черв'ячних передач передбачається тепловий розрахунок? Порядок теплового розрахунку черв'ячної передачі.

11 Які матеріали застосовують для черв'яка й колеса черв'ячної передачі?

12 Як здійснюються охолодження й змащення черв'ячних передач?

13 Відмінність глобоїдної черв'ячної передачі від циліндричної. Чому у глобоїдної черв'ячної передачі більша несуча здатність?

9 ЛАНЦЮГОВІ ПЕРЕДАЧІ

9.1 Загальні відомості

Ланцюгова передача – передача зачепленням із проміжним гнучким зв'язком, заснована на зачепленні шарнірів або зубців ланцюга із зубцями зірочок. Ланцюгові передачі застосовуються при значних міжосьових відстанях, а також для передачі руху від одного ведучого вала декільком відомим, коли застосування зубчастих передач неможливо або недоцільно, а пасові передачі недостатньо надійні.

Передача (рис. 9.1) складається із ведучої 1 та веденої 2 зірочок, розміщених на відповідних валах, і ланцюга, що знаходиться у зачепленні із зірочками.

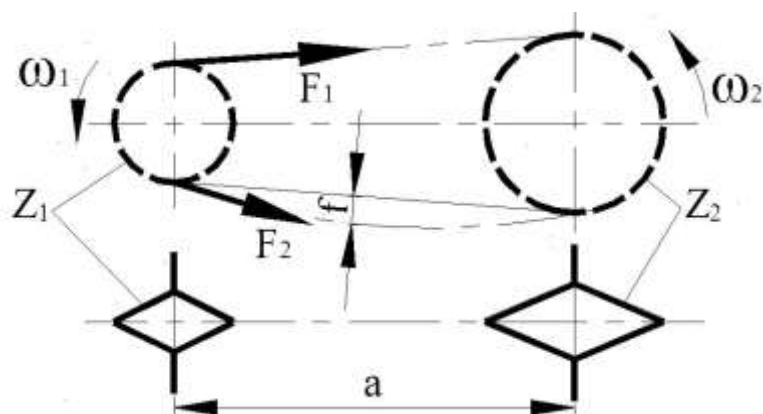


Рисунок 9.1 – Ланцюгова передача

Вільний відрізок ланцюга, який набігає на ведучу зірочку, називається ведучою віткою, а інша вільна ділянка ланцюга – веденою віткою (див. рис. 9.1).

Галузі використання передач: у різних верстатах, сільськогосподарських і транспортних машинах, приводах конвеєрів і т.д. Переваги й недоліки ланцюгових передач приведені в табл. 9.1.

Таблиця 21 - Переваги й недоліки ланцюгових передач

Переваги	Недоліки
Можливість передачі обертового руху на значну відстань (до 8 м).	Збільшення довжини ланцюга через спрацювання шарнірів
Відсутність проковзування	Досить швидкий знос шарнірів ланцюга внаслідок обмеженого підводу змазки
Достатньо високий ККД	Нерівномірність руху (шум, підвищені динамічні навантаження)
Сталість середнього передаточ-	Потреба у додаткових пристроях для

ного відношення	регулювання натягу
Відносно невеликі навантаження на вали	Відносна висока вартість

Ланцюгові передачі працюють на швидкостях руху ланцюга до 15 м/с, можуть передавати потужність до 100 кВт, мають передаточні числа до 10.

Прийнято класифікувати ланцюгові передачі за такими ознаками.

1 За типом ланцюга: на передачі з роликівими, втулковими та зубчастими ланцюгами.

2 За способом регулювання натягу ланцюга: нерегульовані (з постійною міжосьовою відстанню), з періодичним і автоматичним регулюванням натягу.

3 За кількістю ведених зірочок, охоплених одним ланцюгом: однозірочкові і багатозірочкові.

4 За конструктивним виконанням: відкриті і закриті передачі, що працюють в закритому корпусі в умовах неперервного змащування.

9.2 Деталі ланцюгових передач

9.2.1 Ланцюги

У машинах застосовуються тягові ланцюги – для переміщення вантажів у транспортувальних машинах; вантажні – для підвішування вантажів; приводні – для використання в ланцюгових передачах. Основні типи приводних ланцюгів: роликіві, втулкові та зубчасті. У приводах сільськогосподарських машин також широко використовуються спеціальні приводні ланцюги: роликіві із зігнутими пластинами, фасонні крючкові тощо.

Роликіві ланцюги складаються із зовнішніх та внутрішніх ланок, з'єднаних між собою шарніром (рис. 9.2). Пластини 2 внутрішньої ланки напресовані на втулки 3, пластини 1 зовнішньої ланки напресовані на валики 4, які розвальцьовують на торцях. Кожен валик 4 входить у втулку 3 і утворює шарнір. Ролик 5 вільно обертається під час входження у зачеплення із зубцями зірочки.

Приводні роликіві ланцюги можуть бути однорядними (позначення ПР) або багаторядними: дво- (2ПР), три- (3ПР) та чотирирядними (4ПР). Багаторядні ланцюги дозволяють збільшити навантаження майже пропорційно кількості рядів.

Умовне позначення стандартних приводних роликівих ланцюгів: літери ПР, цифри перед літерами позначають кількість рядів (однорядні не позначають), числа після літер позначають крок ланцюга p в мм і руйнівне навантаження $F_{руйн}$.

Наприклад:

ПР-25,4-5670 – однорядний приводний роликів ланцюг, крок 25,4 мм, руйнівне навантаження 56700Н;

2ПР-19,05-7200 – дворядний приводний роликів ланцюг, крок 19,05 мм, руйнівне навантаження 72000Н.

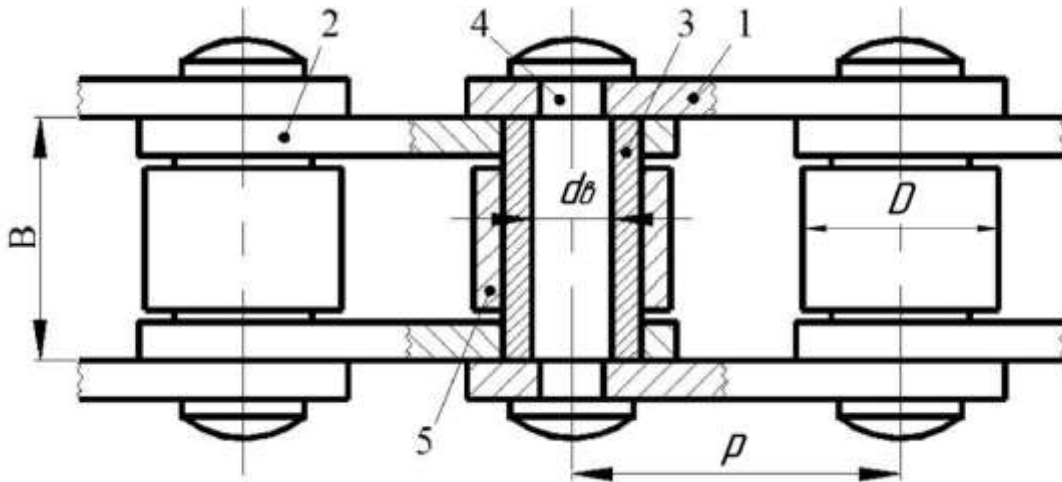


Рисунок 9.2 – Конструкція приводного роликів ланцюга

Конструкція втулкових ланцюгів відрізняється від конструкції роликів тільки відсутністю ролика. Маса і вартість втулкового ланцюга менші, ніж роликів, але менша і його зносостійкість.

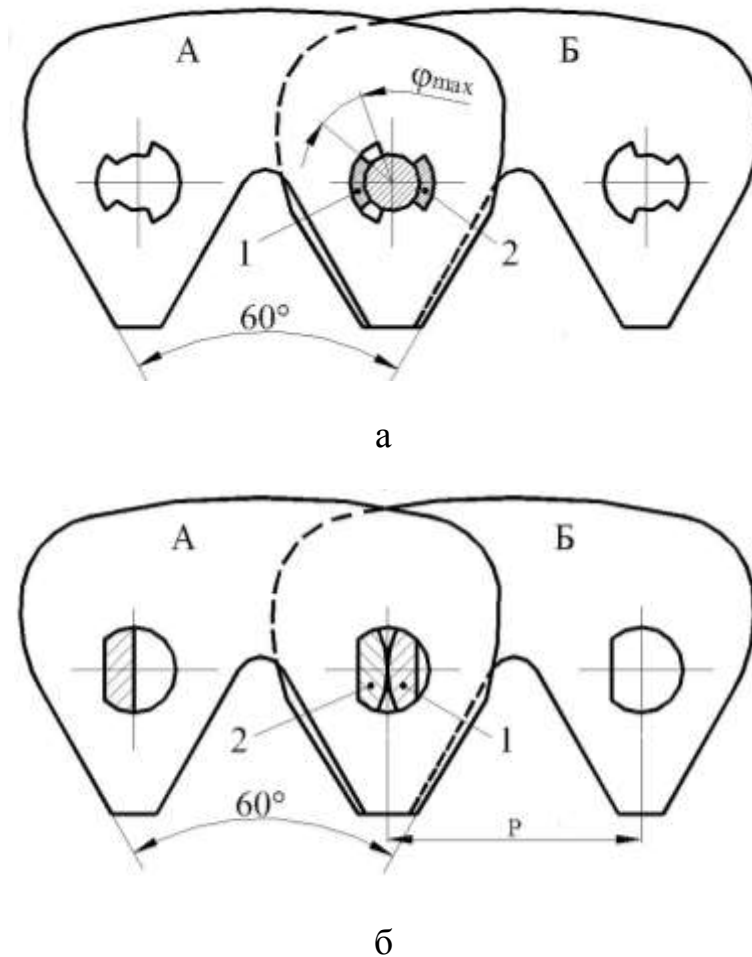
Зубчасті ланцюги складаються із набору пластин, кожна з яких має два зубця із впадиною між ними для зубця зірочки. Кількість пластин визначає ширина ланцюгу, яка залежить від величини потужності, що передається (відомі ланцюги із шириною до 1,5 м). Робочими гранями пластин є площини зубців, які розміщуються під кутом 60° , якими кожна ланка ланцюга сідає на два зубця зірочки. Завдяки цій особливості зубчасті ланцюги мають мінімально можливим крок і тому допускають більш високі швидкості. Для запобігання боковому сповзанню ланцюга із зірочки використовують напрямні пластини, які розміщуються по боках або посередині ланцюга. Шарніри зубчастих ланцюгів бувають з шарнірами ковзання (рис. 9.3,а) і з шарнірами кочення (рис. 9.3,б). Шарніри кочення розроблені недавно і є прогресивною конструкцією.

Пластини кочення з'єднуються шарніром, що складається із двох призм 1,2 з циліндричними поверхнями. Одна з призм 1 з'єднується з пластинами однієї ланки А, друга 2 – з пластинами сусідньої ланки Б. У разі руху ланцюга зірочкою призми перекочуються одна по іншій, забезпечуючи таким чином тертя кочення.

Порівняно з іншими зубчасті ланцюги дозволяють передавати більші навантаження, працюють плавніше і з меншим шумом, але складніші у виготовленні й дорожчі. Рекомендуються до використання за порівняно високих швидкостей.

Пластини ланцюгів виготовляють з вуглецевих і легованих сталей (сталі 40, 45, 50, 30ХН3А) із гартуванням до твердості $H = 32..44HRC$, валики, втулки і ролики – із цементованих сталей (сталі 10, 15, 20, 12ХН3А, 20ХН3А, 40ХН) з термообробкою до твердості $H = 45..65HRC$.

Для нормального з'єднання ланцюгового контуру передачі необхідно, щоб кількість його ланок було парною.



а – з шарнірами ковзання, б – з шарнірами кочення
Рисунок 9.3 – Конструкція зубчастих ланцюгів

9.2.2 Зірочки

Профіль та розміри зубців зірочок залежать від конструкції і розмірів ланцюга. Ділильне коло зірочки проходить через центри шарнірів ланцюга (рис. 9.4), його діаметр дорівнює:

$$d = \frac{P}{\sin(180^\circ/z)}. \quad (9.1)$$

Всі інші розміри профілю зубців зірочки визначаються стандартом.

Зірочки виготовляють із середньовуглецевих або легованих сталей 45, 40X, 40XH, 35XГСА із поверхневим або об'ємним гартуванням до твердості $H = 45..55HRC$ або цементованих сталей 15, 20X, 12ХН3А з термообробкою до твердості $H = 55..60HRC$. Для виготовлення зірочок тихохідних передач (швидкість $V < 3 \frac{M}{c}$) використовують чавуни.



Рисунок 9.4 – Розміри зірочки ланцюгової передачі

9.2.3 Основні кінематичні параметри передачі

Для ланцюгових передач характерна не постійна, а середня швидкість руху ланцюга. Це пояснюється тим, що ланцюг складається з окремих ланок і розташовується на зірочці не по колу, а по багатокутнику з кількістю вершин, що дорівнює кількості зубців зірочки. Тому швидкість ланцюга змінна в межах повороту зірочки на один зубець, але середня швидкість за один оборот постійна. Періодична зміна швидкості є причиною додаткових динамічних навантажень, які є основною причиною руйнування шарнірів ланцюга і зубців зірочок, а також підвищеного шуму передачі.

Середня швидкість для ланцюга визначається за формулою

$$V = \frac{p \cdot z \cdot n}{60000}, \quad (9.2)$$

де p – крок ланцюга;

z – число зубців зірочки;

n – частота обертання зірочки.

9.3 Сили у вітках ланцюгової передачі

1 Натяг ведучої вітки ланцюга (див. рис. 9.1):

$$F_1 = F_t + F_V + F_f, \quad (9.3)$$

де $F_t = \frac{2000 \cdot T}{d} = \frac{1000 \cdot P}{V}$ – колова сила (корисне навантаження);

$F_V = q \cdot V^2$ – натяг від відцентрової сили;

q – маса 1 п.м. ланцюга;

$F_f = K_f \cdot q \cdot a \cdot g$ – натяг від власної ваги ланцюга;

K_f – коефіцієнт провисання ланцюга (вибирається із рекомендацій);

a – міжосьова відстань;

g – прискорення вільного падіння.

2 Натяг веденої вітки ланцюга (див. рис. 9.1):

$$F_2 = F_V + F_f. \quad (9.4)$$

За швидкостей ланцюга до 10 м/с сила натягу веденої вітки незначна і під час розрахунків нею нехтують.

3 Сила, що діє на вали ланцюгової передачі:

$$F_g \cong (1,05 \dots 1,15) \cdot F_t. \quad (9.5)$$

9.4. Критерії роботоздатності ланцюгових передач

Найчастіше причинами виходу із ладу ланцюгових передач є:

- зношування шарнірів, що спричинює порушення зачеплення ланцюга із зірочками через збільшення кроку;
- втомне руйнування пластин та роликів ланцюга;
- руйнування ланцюга у разі дії значних короткочасних перевантажень;
- зношування зубців зірочок.

На основі вказаних причин визначають критерії роботоздатності:

1 Стійкість проти спрацювання шарнірів ланцюга та зубців зірочок (зносостійкість).

2 Стійкість проти втомного руйнування пластин та роликів.

3 Стійкість проти руйнування ланцюга при короточасній дії максимальних навантажень.

9.5 Розрахунки ланцюгових передач

9.5.1 Розрахунок шарнірів ланцюга на зносостійкість

Найбільш вивченим та прогнозованим є зношування шарнірів ланцюга, тому розрахунок на забезпечення їх стійкості є основним.

Інтенсивність зношування залежить в першу чергу від середнього тиску p в шарнірі:

Розрахункова схема представлена на рис. 9.5.

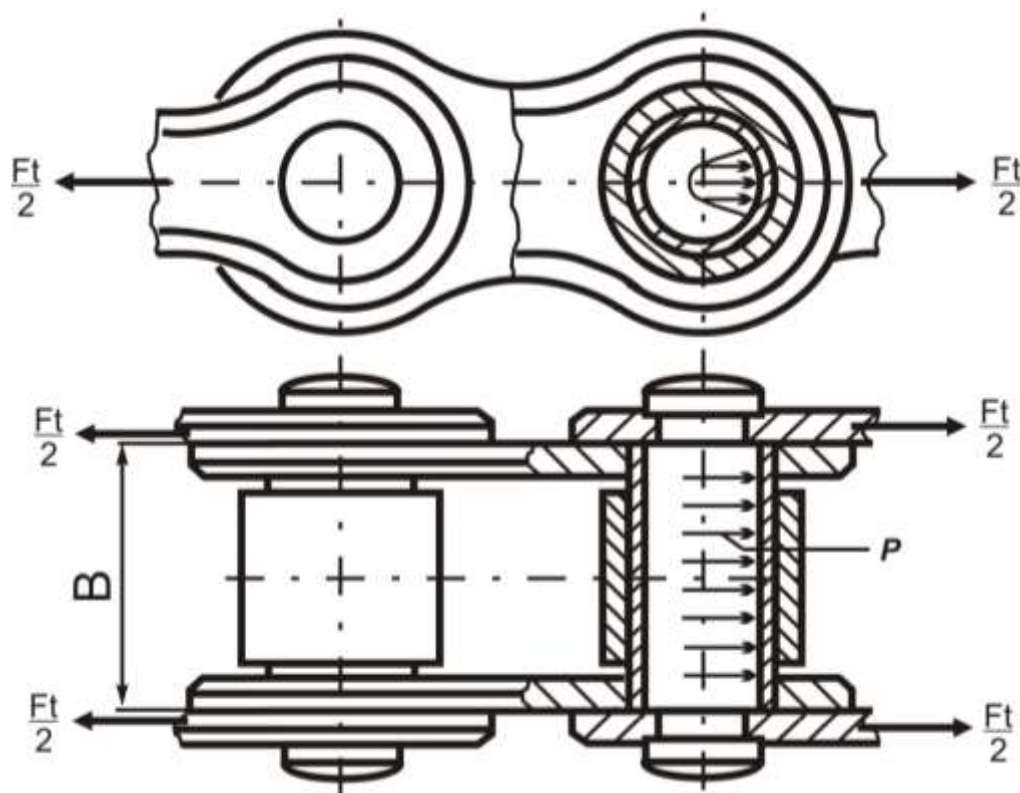


Рисунок 9.5 – Розрахункова схема

Розрахункова умова:

$$p \leq [p]_{зн},$$

$$p = \frac{F_{te} \cdot K_A}{A_{он} \cdot K_m} \leq [p]_{зн}, \quad (9.6)$$

де p – розрахунковий тиск у шарнірі;

K_A – коефіцієнт, який враховує динамічність зовнішнього навантаження;

K_m – коефіцієнт, який враховує кількість;

A_{on} – площа опорної поверхні шарніра ланцюга;

$[p]_{зн}$ – допустимий тиск у шарнірі ланцюга;

F_{te} – еквівалентна колова сила:

$$F_{te} = F_t \cdot K_H,$$

де K_H – коефіцієнт, який враховує перемінність навантаження (розраховується з урахуванням режиму навантаження передачі).

$$K_H = \sum_{i=1}^k \left[\frac{T_i}{T_{max}} \cdot \frac{h_i}{h_{\Sigma}} \sqrt[3]{\left(\frac{n_i}{n_{max}}\right)^2} \right], \quad (9.7)$$

де T_i – обертовий момент в i – тому режимі;

T_{max} – максимальний обертовий момент серед усіх режимів;

h_i – термін роботи в i – тому режимі;

h_{Σ} – сумарний термін роботи;

n_i – частота обертання ведучої зірочки в i – тому режимі;

n_i – максимальна частота обертання ведучої зірочки серед усіх режимів.

9.5.2 Розрахунок втомної міцності пластин ланцюга

Розрахункова умова:

$$p \leq [p]_{уст},$$
$$p = \frac{F_{te} \cdot K_A}{A_{on} \cdot K_m} \leq [p]_{уст}, \quad (9.7)$$

де $[p]_{уст}$ – допустимий тиск у шарнірі, який гарантує втомну міцність пластин протягом заданого строку експлуатації.

9.5.3 Перевірка статичної міцності ланцюга

Розрахункова умова:

$$S = \frac{F_{руйн}}{F_t \cdot K_{пер}} \leq [S], \quad (9.9)$$

де S – фактичне значення коефіцієнта безпеки;

$[S]$ – допустимий коефіцієнт безпеки. Із рекомендацій $[S]=6..8$;

$F_{руйн}$ – стандартне значення статичного руйнівного навантаження (зазначено у стандартному маркуванні ланцюга);

$K_{пер} = \frac{T_{max}}{T_{ном}} \cdot \frac{P_{ед}}{P_{номр}}$ – коефіцієнт перевантаження (див. розрахунок зубчастих передач, формула (3.26)).

Перелік посилань на рекомендовану літературу

Назва теми для опрацювання	Посилання
1 Ланцюгові передачі. Конструкція ланцюгових передач, їх геометричні й кінематичні параметри	[1, с. 293–296; 2, с. 376–379; 3, с. 377–386; 4, с. 101–107]
2 Види ушкоджень і критерії працездатності	[1, с. 293–302; 2, с. 375–379; 3, с. 386–389]
3 Розрахунки ланцюга по зносостійкості шарніра й по втомній міцності елементів ланцюга	[1, с. 307–310; 2, с. 384–387; 3, с. 389–392; 4, с. 108–110]
4 Розрахунки статичної міцності ланцюга при перевантаженнях	[1, с. 389–391; 4, с. 110–111]

Контрольні запитання

1 Які переваги ланцюгової передачі забезпечують їй широке застосування й у яких областях?

2 Які типи ланцюгів найпоширеніші?

3 Охарактеризуйте конструкцію роликів і зубчастих ланцюгів. У яких випадках використовують багаторядні роликові ланцюги?

4 Чому доцільно використовувати ланцюги з малим кроком? Як можна зменшити крок ланцюга в передачі із заданим навантаженням?

5 Із чим пов'язані нерівномірність ходу ланцюгової передачі, удари шарнірів ланцюга по зубцях зірочки й коливання віток ланцюга?

6 Від чого залежить інтенсивність зношування шарнірів ланцюга?

- 7 Чому зношений ланцюг втрачає зачеплення із зірочкою (спадає із зірочок) і як це враховують при виборі числа зубців зірочок?
- 8 За яким критерієм виконують розрахунки ланцюгової передачі?
- 9 За якими параметрами оптимізують конструкцію ланцюгової передачі?

10 ПАСОВІ ПЕРЕДАЧІ

10.1 Загальні відомості

Пасова передача складається із шківів, що розміщуються на валах розташованих на значній відстані, і гнучкої ланки (паса), що зв'язує шківів (рис. 10.1). Якщо пасова передача використовується в приводі разом з іншими передачами (наприклад, редуктором), то її слід встановлювати на швидкохідному валу приводу.

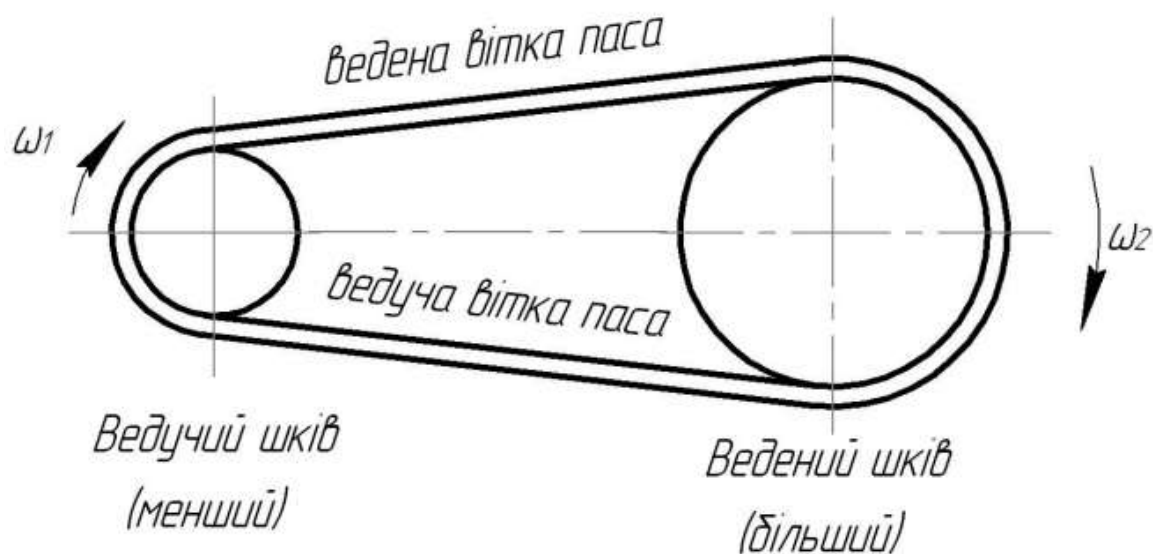


Рисунок 10.1 – Схема пасової передачі

Пасові передачі не забезпечують жорсткого зв'язку між шківівми через можливість проковзування паса на шківівми, тому не рекомендується їх використовувати в механізмах, де необхідно точно витримати задане передаточне відношення.

Для передачі корисного навантаження пасовою передачею обов'язково необхідно створити попередній натяг паса за рахунок його пружних властивостей шляхом зміни відстані між шківівми або за допомогою спеціальних натяжних пристроїв.

Переваги й недоліки пасових передач представлені в табл. 10.1.

10.2 Класифікація передач

- 1 За розміщенням валів існують передачі:
 - відкрита (найбільш поширена) (рис. 10.2,а);

- перехресна (обертання валів в різні сторони) (рис. 10.2,б);
- напівперехресна (рис. 10.2,в)
- багатошківна з натяжним роликком (рис. 10.2,г).

Перехресною і напівперехресною можуть бути тільки плоскопасові передачі.

Таблиця 10.1 – Переваги й недоліки пасових передач

Переваги	Недоліки
Простота конструкції і відносно низька вартість	Порівняно великі габарити
Плавність і мала шумність роботи	Несталість передаточного відношення через ковзання паса на шківках
Можливість передачі зусилля на значну відстань (до 8...10 м) без ускладнення конструкції	Підвищене навантаження на вали і підшипники через попередній натяг паса
Понижені вимоги до точності монтажу	Мала довговічність паса (800...5000 год)
Еластичність паса, яка дозволяє пом'якшувати удари і поштовхи під час коливання навантаження	Необхідність попередження від попадання мінеральних масел на паси (особливо прогумовані) і шківки
Самозахист від перевантаження за рахунок можливості проковзування паса на шківках	Необхідність застосування натяжних пристроїв для пасової передачі

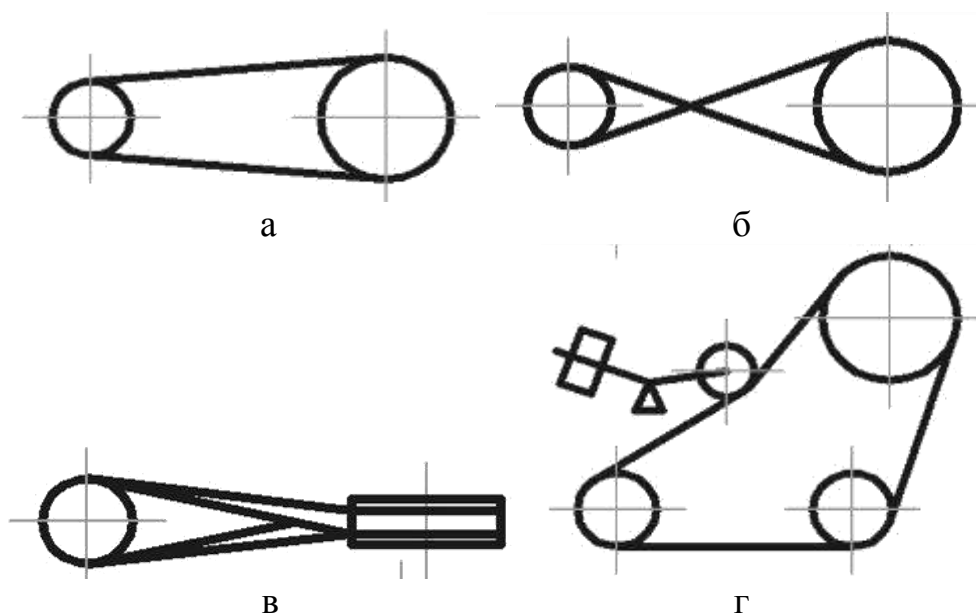


Рисунок 10.2 – Пасові передачі за розміщенням валів

2 Залежно від профілю паса розрізняють (рис. 10.3):

- плоскопасову (див. рис. 10.3,а);
- клинопасову (див. рис. 10.3,б);

- з поліклиновим пасом (див. рис. 10.3,в);
- круглопасову передачі (див. рис. 10.3,г);
- із зубчастим пасом (див. рис. 10.3,д).

Найбільш поширені клинопасові передачі. Ефект заклинювання паса в канавці шківа дозволяє передавати значно більші зусилля порівняно з плоскопасовою.

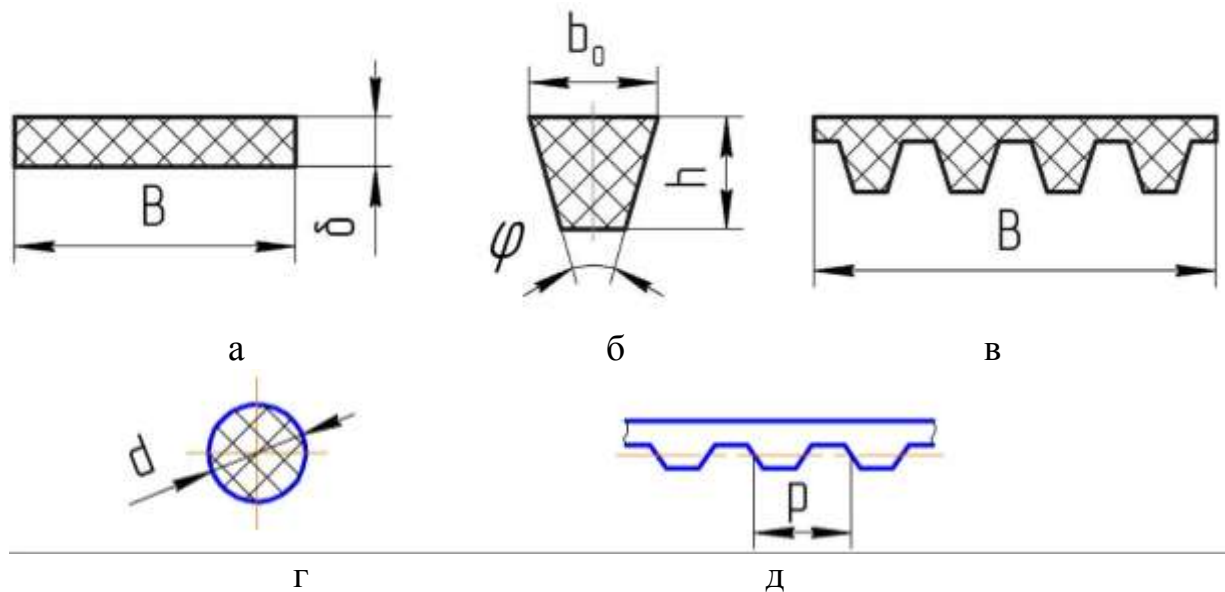


Рисунок 10.3 – Типи пасів

Передачі з поліклиновими пасами поєднують переваги передач з клиновими пасами (підвищене зчеплення зі шківами) і з плоскими (гнучкість, що дає змогу проектувати малогабаритні передачі).

Передачі з круглими пасами використовують тільки для передач невеликих потужностей (прилади, домашня техніка тощо).

10.3 Деталі передачі

10.3.1 Паси

Приводні паси повинні мати достатню міцність, довговічність, гнучкість, зносостійкість, надійність зчеплення з шківами і невисоку вартість.

10.3.1.1 Плоскі паси

Плоскі паси бувають: кордшнурові (рис. 10.4,а); гумотканинні (рис. 10.4,б); нарізні паси типу А ($V \leq 30$ м/с) (рис. 10.4,в,ж), нарізні паси типу Б пошарово завернуті ($V \leq 20$ м/с) (рис. 10.4,г,ж) і нарізні паси типу В спіральнo загорнуті ($V \leq 15$ м/с) (рис. 10.4,д,ж); бавовняні суцільно тканні, шкіряні, синтетичні.

Кордшнурові і гумовотканинні паси найбільш поширені. Вони складаються з тканинного каркаса 1 з гумовими прошарками 2 (див. рис. 10.4). Основне навантаження сприймається тканиною, а гума забезпечує роботу паса як єдиного цілого, захищає тканину від пошкоджень і підвищує коефіцієнт тертя паса зі шківом. Розміри перерізу паса (див. рис. 10.3,а): b – ширина паса; δ – товщина паса.

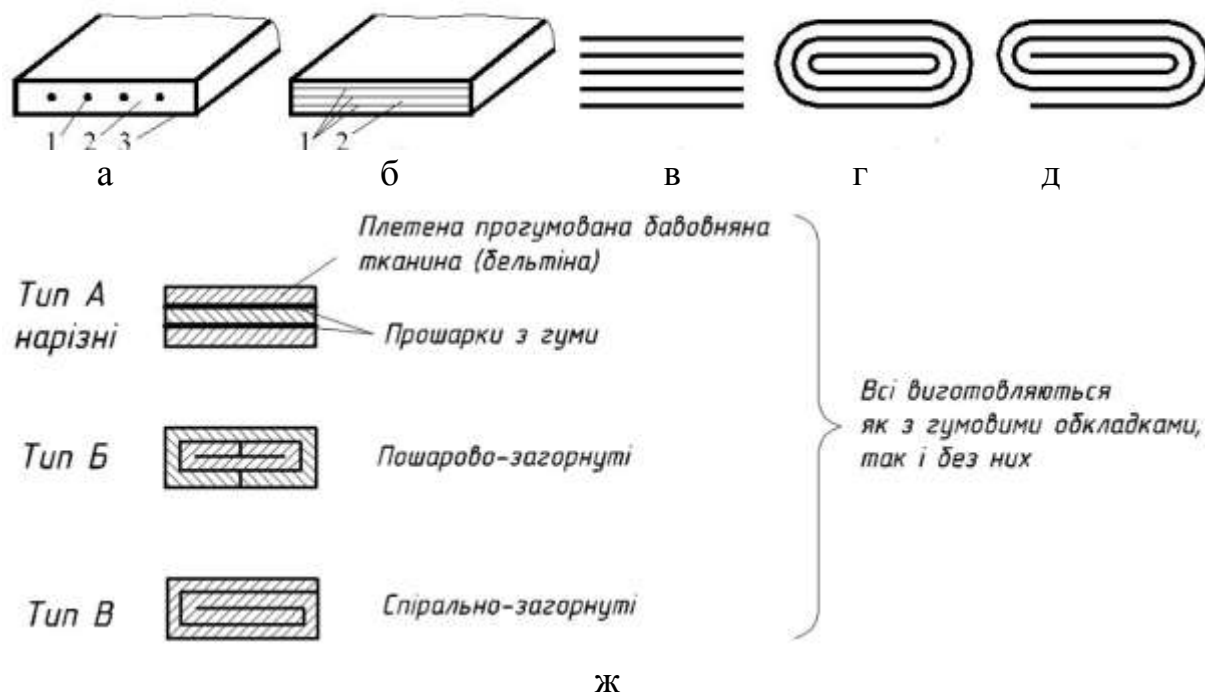


Рисунок 10.4 – Види кордшнурових і гумотканинних ременів

Гумотканинні паси мають гарну тягову здатність, міцність, еластичність, малочутливі до вологи і коливань температури, однак не стійкі до нафтопродуктів. Гумотканинні паси допускають швидкість до 30 м/с.

Шкіряні паси серед плоских пасів мають найбільшу тягову здатність і еластичність. Вони добре працюють при змінних і ударних навантаженнях, на шківах малих діаметрів і більших швидкостях (до 45 м/с). Через дефіцитність і високу вартість застосування шкіряних пасів вельми обмежене.

Бавовняні паси дорогі, але добре протистоять вогкості і впливу хімічних речовин. Вони добре працюють при нерівномірних і ударних навантаженнях та допускають швидкості до 30 м/с.

Синтетичні плоскі ремені складаються з капронової або лавсанової тканини, просоченою поліамідними розчинами і покритою фрикційною поліамідною плівкою. Дуже перспективні плоскі паси з синтетичних матеріалів, які мають статичну міцність, еластичність і довговічність. Швидкість паса досягає 100 м/с, передана потужність – до 1000 кВт.

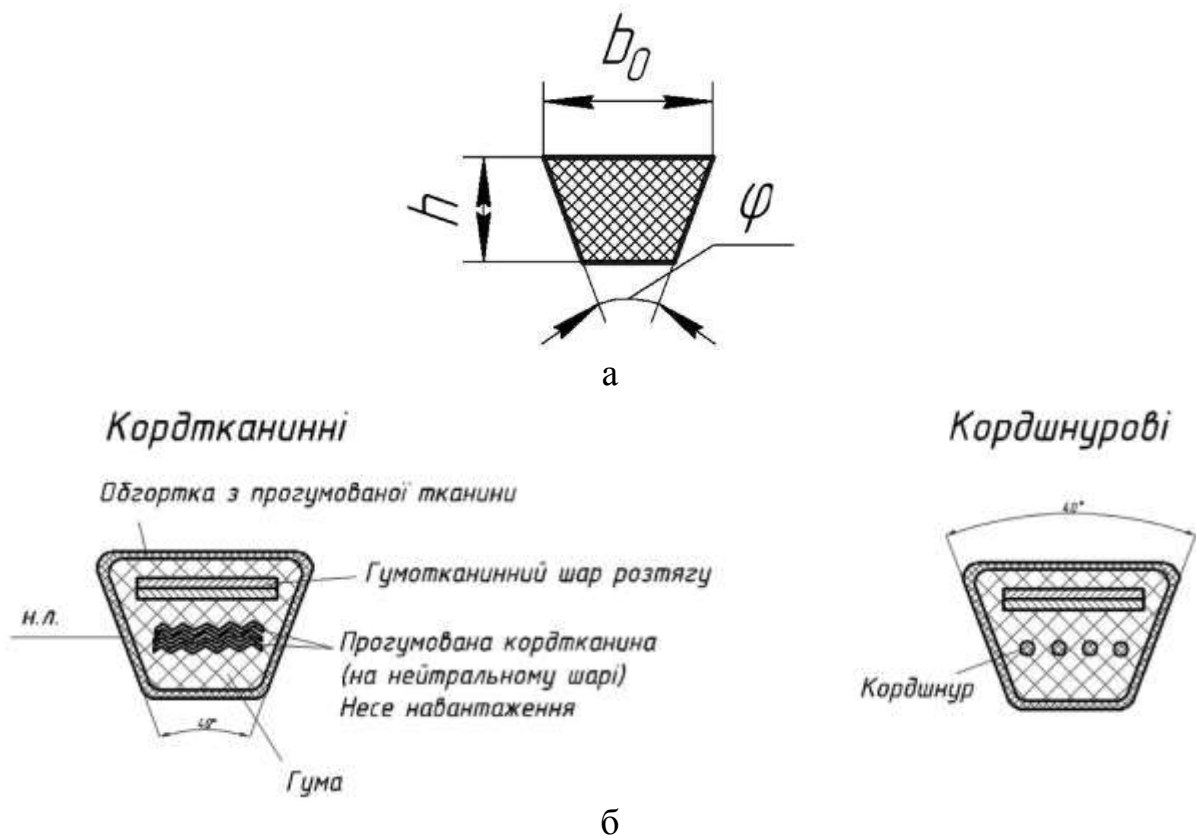
Плівкові паси малої товщини (0,4...1,2 мм) працюють при швидкостях 100 м/с на шківках малих діаметрів. Тягову здатність плівкових пасів підвищують за рахунок спеціальних плівкових покриттів.

ККД передач плоским пасом становить (0,93...0,98). Передаточне відношення відкритої передачі $u \leq 5$.

10.3.1.2 Клинові паси

Клинопасова передача застосовується у вигляді відкритої передачі і працює з одним або декількома пасами.

Клинові паси – це безкінечні паси з перерізом у вигляді трапеції з робочими боковими сторонами і кутом клину $\varphi \cong 40^\circ$ (рис. 10.5,а). Завдяки клиновій дії ці паси мають підвищену силу зчеплення зі шківками, що дозволяє за однакового навантаження одержати передачу з меншими габаритами і з меншим натягом паса.



а – розрахункова схема; б – конструкція клинових пасів
Рисунок 10.5 – Перерізи клинових пасів:

Стандарт передбачає 7 перерізів клинових пасів нормального перерізу (рис. 10.6): О, А, Б, В, Г, Д, Е (відповідне позначення ISO: Z, А, В, С, D,

Е, ЕО). За галузевим стандартом випускають вузькі паси 4 перерізів: УО, УА, УБ, УВ (позначення ISO: SPZ, SPA, SPB, SPC).

Залежно від будови несучого шару (корду) клинові паси нормально-го перерізу виготовляють двох типів: кордтканинні (див. рис. 10.5,б) і кордшнурові (див. рис. 10.5,в). У кордтканинних пасах корд складається із декількох шарів віскозної, капронової чи лавсанової тканини. У кордшнурових пасах корд складається із одного ряду кручених анідних шнурів. Такі паси порівняно з кордтканинними мають більшу гнучкість і можуть використовуватися за менших діаметрів шківів і більших швидкостей, але вони мають меншу довговічність.

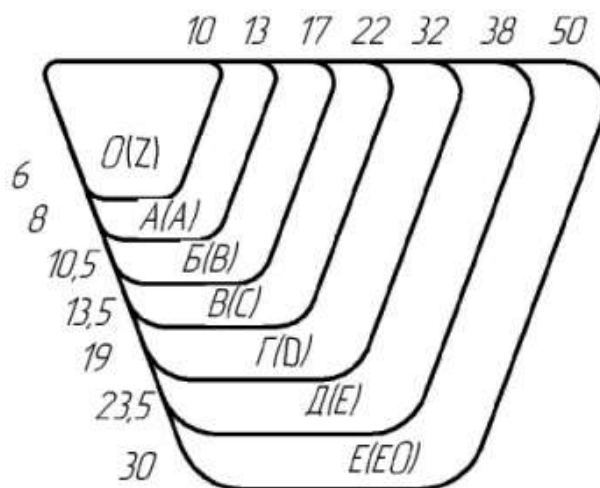


Рисунок 10.6 – Розміри стандартних пасів нормального перерізу (мм)

Клинові вузькі паси мають більшу тягову здатність і довговічність, ніж паси нормального перерізу і поступово витісняють останні, особливо в автомобілях і сільськогосподарських машинах.

Клинові паси виготовляють замкнутої форми з різними стандартними довжинами. Розрахункові довжини пасів виміряють за нейтральним шаром у натягнутому стані.

У разі збільшення кількості пасів у комплекті важко одержати їх рівномірне навантаження через неминучі похибки розмірів пасів і канавок шківів, тому не рекомендується кількість пасів в комплекті брати більше восьми (практично шести). У разі виходу із ладу одного паса необхідно міняти весь комплект.

10.3.1.3 Поліклинові паси

Поліклинові паси – безкінечні плоскі паси з повздовжніми виступами (ребрами) на внутрішній поверхні (рис. 10.7). Кількість клинових ребер може бути від 2 до 36.

У плоскій частині поліклинових пасів розміщується високоміцний шнуровий корд із віскози, скловолокна або лавсану і декілька шарів діагонально змотаної тканини, що надає пасу більшу поперечну гнучкість.



Рисунок 10.7 – Переріз поліклинового пасу

Поліклинові паси поєднують переваги клинових (високу тягову здатність) і плоских (гнучкість) пасів, що дає змогу проектувати малогабаритні передачі. Мала висота перерізу порівняно з клиновими пасами нормального перерізу сприяє зниженню рівня згинальних і крутильних коливань в агрегатах. Поліклинові паси особливо чутливі до непаралельності валів і осьового зміщення, оскільки це порушує нормальний контакт пасу зі шківом. Рекомендується, щоб у передачах з цими пасами непаралельність валів не перевищувала $20'$, а осьове зміщення робочих поверхонь шківів – $15'$.

Поліклинові паси випускають трьох поперечних перерізів: К, Л, М, кожен з яких має свої розміри і кількість ребер. Пас з перерізом К замінює клинові паси О і А, з перерізом Л: Б і В, а з перерізом М: В, Г, Д і Е.

Круглі паси використовують для передачі невеликих навантажень, зазвичай, у приладах. Виготовляються із шкіри, бельтингу, бавовни, капрону.

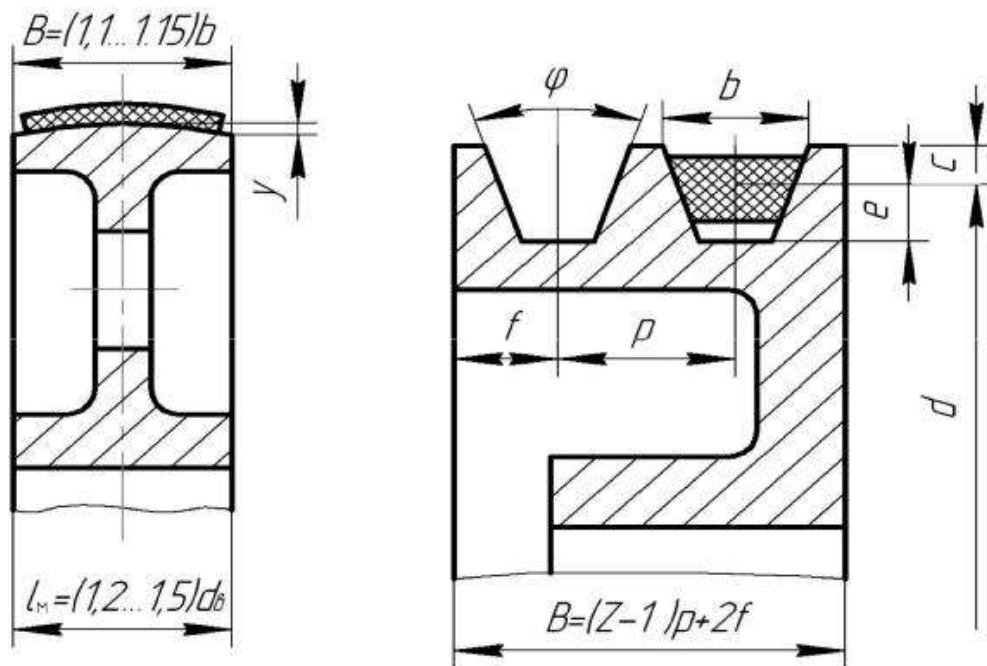
У клинопасових передачах із шківом малих діаметрів використовують клинові зубчасті паси.

10.3.2 Шків

Матеріал шківів і спосіб їх виготовлення залежить від колдової швидкості: при $V \leq 30 \text{ м/с}$ – шків виготовляється литими із чавуну СЧ 10 і СЧ 15, за більших швидкостей використовують сталеві литі або зварні шків. Шків можуть виготовлятися також із алюмінієвих сплавів і текстоліту, оскільки шків із цих матеріалів мають меншу масу порівняно зі сталевими і чавунними, то їх раціонально використовувати у швидкісних пасових передачах.

Форма робочої поверхні ободу залежить від форми поперечного перерізу пасу. У шківів плоскопасових передач це може бути гладка цилінд-

рична, випукла (рис. 10.8,а) (для забезпечення центрування паса) або циліндрична з краями у формі конуса поверхня.



а – плоскостасової передачі; б – клинопасової
Рисунок 10.8 – Конструкції шківів

Для шківів клинопасових передач робочими є бокові сторони клинових канавок, розміри і кількість яких вибираються залежно від вибраного перерізу паса (рис. 10.8,б). У разі обгинання шківа кут клину клинового паса змінюється порівняно з початковим ($\varphi \cong 40^0$), причому ця зміна тим більша, чим менший діаметр шківа. Для забезпечення правильного контакту паса зі шківом кут канавки вибирається згідно зі стандартом залежно від діаметра шківа в межах $34...40^0$.

10.3.3 Основні геометричні параметри передачі

Загальна схема передачі зображена на рис. 10.9. Основні елементи пасової передачі (див. рис. 10.9): 1 – ведучий шків; 2 – приводний пас; 3 – ведений шків; 4 – натяжний пристрій для забезпечення початкового натягу паса та створення сили тертя між ним і шківками; *вч* – ведуча (робоча) вітка паса; *вн* – ведена (холоста) вітка.

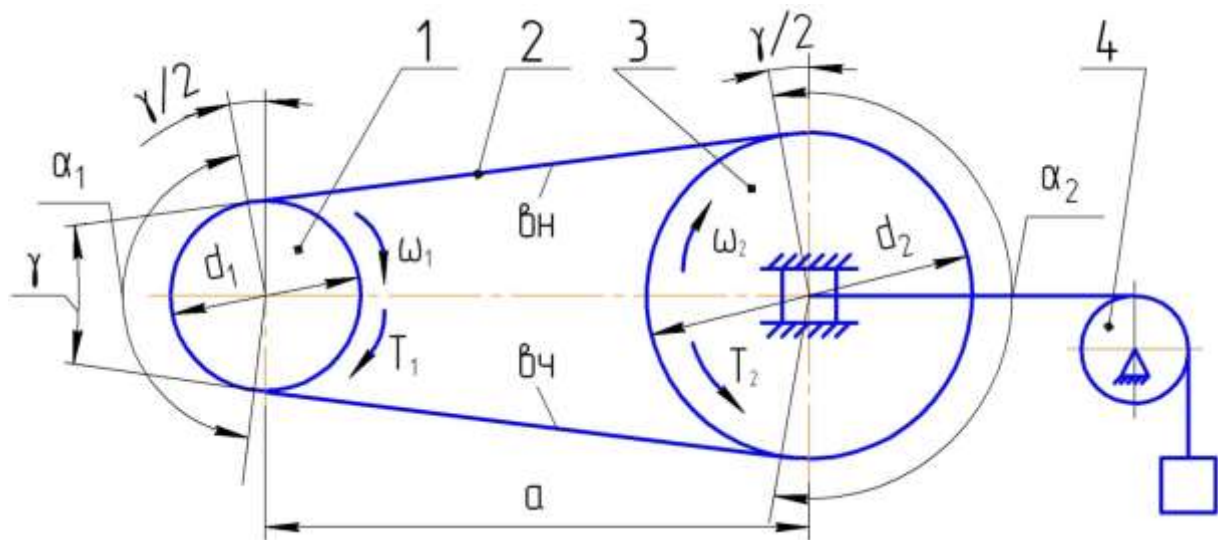


Рисунок 10.9 – Схема пасової передачі

Основні параметри передачі (див. рис. 10.9):

d_1, d_2 – діаметри ведучого і веденого шківів;

a – міжосьова відстань;

γ – кут між вітками;

α_1 – кут обхвату ведучого шківа ($\alpha_1 = 180^\circ - \gamma$);

α_2 – кут обхвату веденого шківа ($\alpha_2 = 180^\circ + \gamma$);

L – довжина паса;

ω_1, ω_2 – кутові швидкості шківів;

T_1, T_2 – обертальні моменти на шківах (відповідно рушійний та опор).

10.4 Сили і напруження у вітках пасових передач

Розглянемо сили, що діють у вітках паса, роботу паса на шківах і напруження в ньому. Згідно із цим виявлятимуться причини і види відмов, критерії працездатності та розрахунку пасових передач.

Для визначення сил у вітках паса розглянемо три характерних моменти (рис. 10.10).

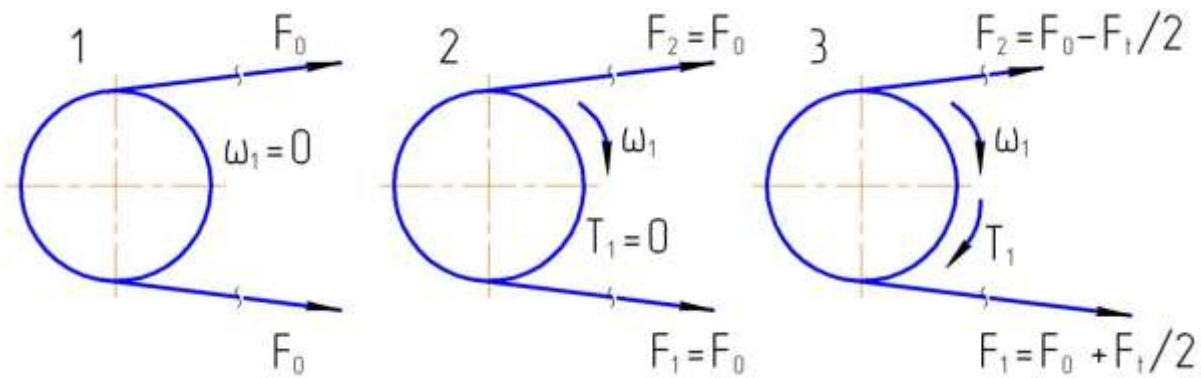


Рисунок 10.10 – Сили у вітках паса

У першому випадку $\omega_1 = 0$ (передача нерухома) – обидві вітки мають однаковий попередній натяг, який дорівнює F_0 .

У другому випадку $\omega_1 \neq 0$, $T_1 = 0$ (холоста робота передачі) – нехтуючи дією відцентрових сил і сил тертя, можна припустити, що сила натягу (розтягу) ведучої вітки паса F_1 дорівнює і силі натягу веденої вітки F_2 , і силі попереднього натягу вітки F_0 ($F_1 = F_2 = F_0$);

У третьому випадку $\omega_1 \neq 0$, $T_1 \neq 0$ (робочий режим) – для якого $F_1 > F_2$.

Установимо зв'язок між силами F_1 , F_2 і параметрами передачі. Скориставшись умовою рівноваги шківів і враховуючи, що розрахункова колова сила на шківів $F_t = \frac{2000 \cdot T_1}{d_1}$, одержимо

$$F_1 - F_2 = F_t. \quad (10.1)$$

Зважаючи на те, що

$$\begin{aligned} F_1 &= F_0 + 0,5 \cdot F_t, \\ F_2 &= F_0 - 0,5 \cdot F_t \end{aligned} \quad (10.2)$$

маємо

$$F_1 + F_2 = 2 \cdot F_0. \quad (10.3)$$

Як бачимо, сила, яка діє на пас, змінна. З іншого боку, зв'язок між F_1 , і F_2 установлюється формулою Ейлера

$$\frac{F_1}{F_2} = e^{f \cdot \beta}, \quad (10.4)$$

де e – основа натуральних логарифмів;

f – коефіцієнт тертя між пасом і шківом (для клинопасових передач це зведений коефіцієнт тертя);

β – кут ковзання.

Крім розглянутих сил, пас навантажується від дії відцентрових сил F_V

$$F_V = q \cdot V^2, \quad (10.5)$$

де q – маса 1м паса;

V – швидкість паса.

Сили натягу віток паса передаються на вали та опори. Рівнодійна сила, що діє на вал шківа

$$Q = \sqrt{F_1^2 + F_2^2 + 2 \cdot F_1 \cdot F_2 \cdot \cos \gamma} \cong 2 \cdot F_0 \cdot \cos \gamma \cong 2 \cdot F_0 \cdot \sin \left(\frac{\alpha_1}{2} \right). \quad (10.6)$$

Звичайно Q у 2...3 рази більше колової сили F_t – це недолік пасової передачі.

Пас зазнає деформації розтягу по всій своїй довжині та згину на шківвах.

Напруження розтягу відповідно ведучої та веденої віток від дії сил F_1 і F_2

$$\sigma_{p1} = \frac{F_1}{A}, \quad \sigma_{p2} = \frac{F_2}{A}, \quad (10.7)$$

де A – площа поперечного перерізу паса.

Напруження розтягу від дії сили F_V

$$\sigma_V = \frac{F_V}{A}. \quad (10.8)$$

Якщо $V \leq 20 \text{ м/с}$ – σ_V можна не враховувати.

Напруження згину відповідно на ведучому і веденому шківвах

$$\sigma_{z21} = \frac{E \cdot \delta}{d_1}, \quad \sigma_{z22} = \frac{E \cdot \delta}{d_2}, \quad (10.9)$$

де E – модуль пружності матеріалу паса;

δ – товщина паса;

d_1, d_2 – діаметри ведучого і веденого шківів.

Оскільки $F_1 > F_2$, $d_1 < d_2$, то $\sigma_{p1} < \sigma_{p2}$, а $\sigma_{z1} > \sigma_{z2}$.

Сумарні напруження в пасі

$$\sigma_{\Sigma} < \sigma_p + \sigma_{z2} + \sigma_v.$$

На рис. 10.11 зображена епюра сумарних напружень. З епюри випливає, що діючі в пасі напруження змінні і це зумовлює втомні руйнування паса. Найнапруженішим є переріз, який збігається з точкою 1 – тут робоча вітка набігає на ведучий шків. Максимальні напруження в цьому перерізі

$$\sigma_{max} = \sigma_{p1} + \sigma_{z1} + \sigma_v. \quad (10.10)$$

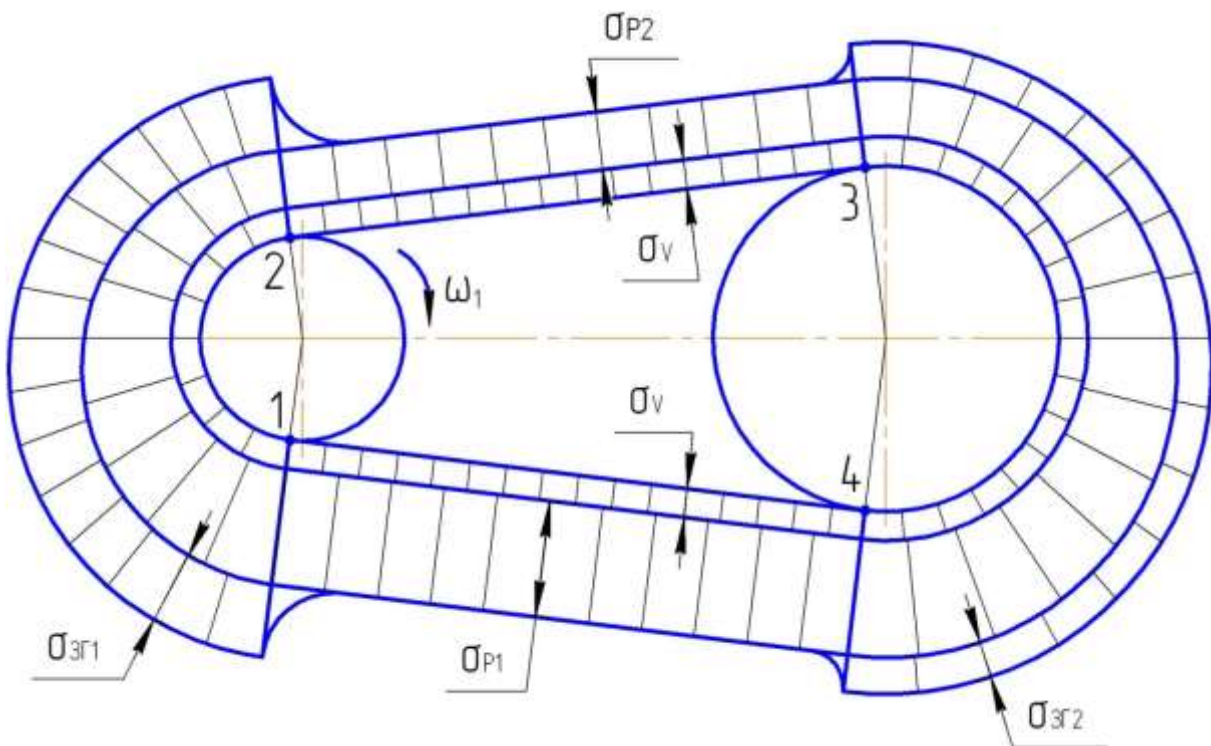


Рисунок 10.11 – Епюри напружень у пасі

10.5 Особливості кінематики пасових передач

У пасових передачах завжди має місце пружне ковзання паса по шківках, а за певних умов – буксування. Внаслідок неминучого пружного ковзання колова швидкість V_2 на веденому шківі менше колової швидкості V_1 на ведучому ($V_1 > V_2$).

Швидкість паса на ведучому шківі спадає від V_1 до V_2 , а на веденому – зростає від V_2 до V_1 . При цьому повна дуга обхвату пасом шківа складається із двох ділянок – дуги спокою і дуги (визначається кутом β) пружного ковзання. Від співвідношення дуг пружного ковзання і спокою залежить запас сил тертя на шківі, який характеризує надійність відсутності буксування паса. При частковому буксуванні пас проковзує по шківу, при повному буксуванні пас і ведений шків зупиняються. Це аварійний режим роботи. При частих буксуваннях паси перегріваються і швидко зношуються.

Величину ε називають коефіцієнтом пружного ковзання

$$\varepsilon = \frac{V_1 - V_2}{V_1}, \quad (10.11)$$

де $V_1 = \frac{\pi \cdot d_1 \cdot n_1}{60000}$, $V_2 = \frac{\pi \cdot d_2 \cdot n_2}{60000}$ – колові швидкості на шківках.

Тоді передаточне число пасової передачі

$$u = \frac{n_1}{n_2} = \frac{w_1}{w_2} = \frac{d_2}{d_1} = \frac{T_2}{T_1 \cdot \eta}. \quad (10.12)$$

Передаточні числа пасових передач, як правило, не перевищують $u \leq 4 \dots 5$.

10.6 Криві ковзання. Коефіцієнт тяги і ККД передачі

Коефіцієнт тяги φ являє собою відносне навантаження. Коефіцієнт φ дозволяє судити про те, яка частина попереднього натягу паса F_0 використовується корисно для передачі навантаження F_t , тобто φ характеризує міру завантаженості передачі.

$$\varphi = \frac{F_t}{2 \cdot F_0} < 1. \quad (10.13)$$

Графіки залежності $\varepsilon = f(\varphi)$ називають кривими ковзання (рис. 10.12). Їх одержують експериментально: при сталому натягу F_0 поступово підвищують корисне навантаження F_t і вимірюють ε . До деякого значення $\varphi = \varphi_{кр}$ (критичне значення) практично зберігається лінійна залежність ε від φ . Подальше збільшення навантаження приводить спочат-

ку до часткового, а при граничному значенні коефіцієнта тяги φ_{max} до повного буксування передачі. У зоні між $\varphi_{кр}$ і φ_{max} наявне як пружне ковзання, так і буксування. Відношення $\varphi_{max}/\varphi_{кр}$ характеризує розмір зони часткового буксування і, таким чином, здатність передачі до перевантаження.

ККД передачі теж зростає до $\varphi_{кр}$, досягає при ньому максимального значення, а потім різко зменшується в зоні часткового буксування у зв'язку зі зростанням витрат енергії на тертя. Звідси випливає, що заштрихована зона відповідає оптимальним значенням параметрів пасової передачі.

За значенням φ роблять висновки про міцність зчеплення паса зі шківками або, іншими словами, про тягову здатність передачі. У зв'язку з викладеним можна сформулювати шляхи підвищення тягової здатності пасових передач. Для цього скористаємося виразом

$$\varphi = \frac{(e^{f \cdot \beta} - 1)}{(e^{f \cdot \beta} + 1)} \quad (10.14)$$

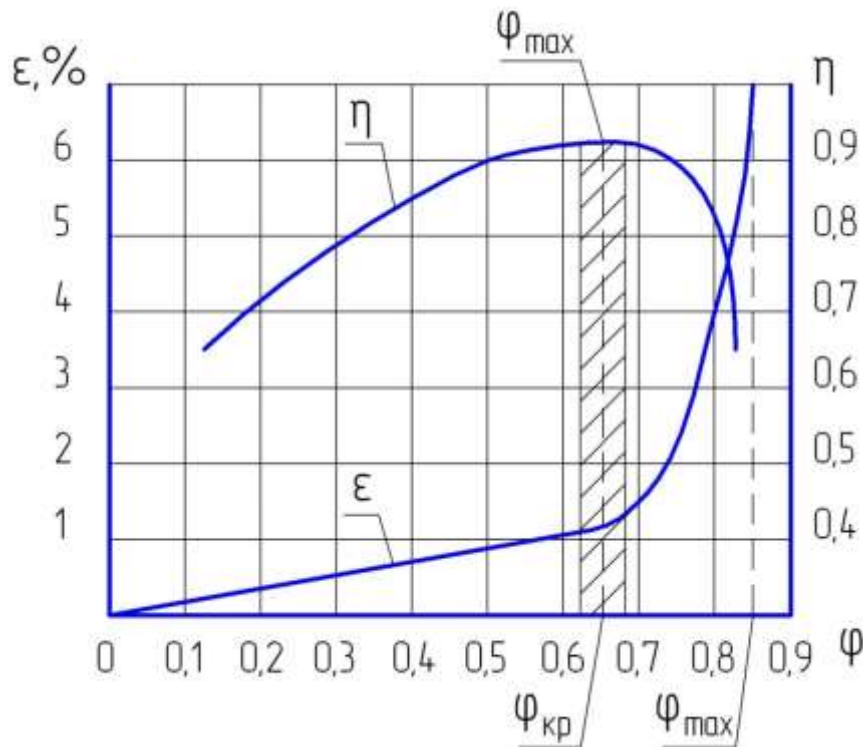


Рисунок 10.12 – Криві ковзання ($\varepsilon = f(\varphi)$) і ККД ($\eta = f(\varphi)$)

Звідси випливає, що φ можна підвищити завдяки:

1. Збільшенню коефіцієнта тертя f вибором відповідного матеріалу паса.

2 Збільшенню кута ковзання β , тобто кута α_1 за рахунок:

- зменшення передаточного числа u при заданому a ;
- збільшення a при заданому u ;

• установленням натяжного ролика поблизу ведучого шківна на веденій (з меншим натягом) вітці.

Для плоскопасових передач $\alpha_1 \geq 150^\circ$, для клинопасових – $\alpha_1 \geq 120^\circ$.

У приводах із швидкісними двигунами пасова передача встановлюється до редуктора.

10.7 Види і причини відмов, критерії працездатності та розрахунку пасових передач

На практиці мають місце такі види відмов:

- 1) порушення тягової здатності – буксування;
- 2) утомні руйнування паса через змінні напруження в ньому, причому істотно впливають напруження згину.

Головними критеріями працездатності пасових передач є тягова здатність та опір утоми паса. Тому пасові передачі розраховують на тягову здатність і довговічність паса.

Тягова здатність передачі характеризується значенням максимально допустимої колової сили F_t або напруження σ_t .

Довговічність паса залежить не тільки від значення напружень, а також і від характеру та частоти зміни цих напружень (насамперед від напружень згину σ_{32}). Частота циклу напружень дорівнює частоті пробігів паса

$$i = \frac{V}{L}, \quad (10.15)$$

де V – колова швидкість паса;

L – довжина паса.

Чим більше i , тим менше довговічність паса. Тому частоту пробігів обмежують (для клинових пасів $[i] = 15 \dots 20 \text{ c}^{-1}$).

Перелік посилань на рекомендовану літературу

Назва теми для опрацювання	Посилання
1 Пасові передачі. Загальні характеристики пасових передач	[1, с. 267–269; 2, с. 393–398; 3, с. 222–225]
2 Пружне ковзання й кінематичні характеристики. Коефіцієнт тяги	[1, с. 276–278; 2, с. 398–406; 3, с. 233–245]
3 Розрахунки пасових передач	[1, с. 269–282; 2, с. 404–408; 3, с. 243–250; 4, с. 127–132]

Контрольні запитання

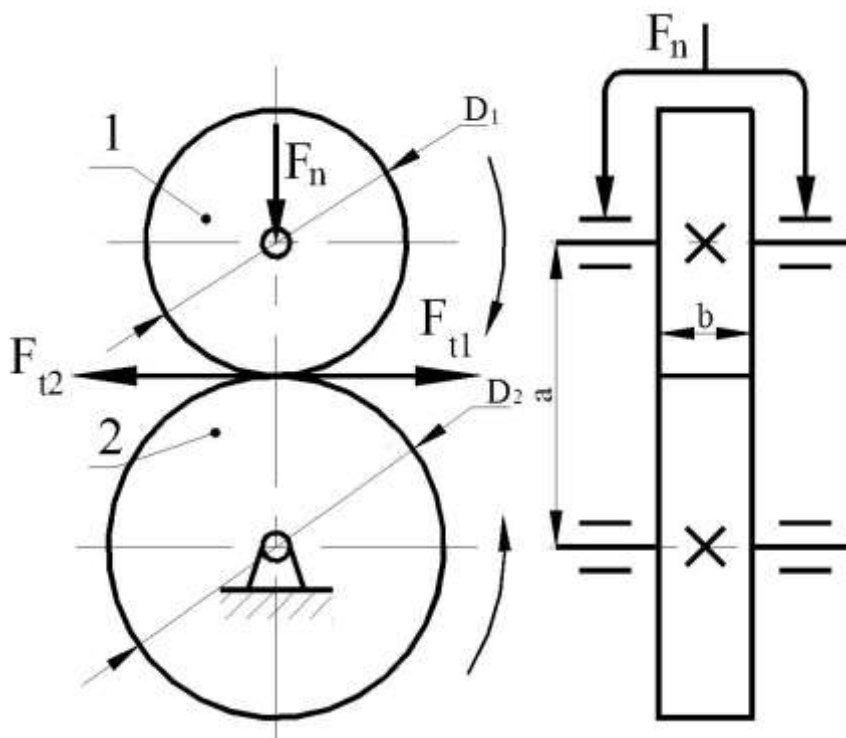
- 1 Пасові передачі – принцип дії, типи пасів. Які паси найпоширеніші?
- 2 Переваги й недоліки пасових передач, області їх застосування.
- 3 Перелічіть основні типи приводних пасів, опишіть конструкцію й матеріали для їх виготовлення.
- 4 Як пов'язані сила натягу віток пасу й корисне навантаження з попереднім натягом пасу?
- 5 Сили в вітках пасу. Як їх розраховують?
- 6 Напруження у пасі. Запишіть формули для визначення напружень у поперечних перерізах віток пасу. У якому перетині пасу діють максимальні напруження?
- 7 Які напруження і як впливають на працездатність передачі й довговічність пасу?
- 8 Чому в пасових передачах обмежують відношення діаметра меншого шківів до товщини пасу?
- 9 Які види ковзання спостерігаються в пасовій передачі? Від чого залежить відносно пружне ковзання і як воно впливає на передаточне число передачі?
- 10 Дайте визначення коефіцієнта тяги пасової передачі.
- 11 Чому клинові паси здатні передати більші навантаження чим плоскі?
- 12 Які переваги мають зубчасті пасові передачі в порівнянні зі звичайними?

11 ФРИКЦІЙНІ ПЕРЕДАЧІ

11.1 Принцип роботи, класифікація

Фрикційна передача складається з двох котків 1,2, які посаджені на вали і притиснуті один до одного силою F_n (рис. 11.1). Рух передається силою тертя F_{mp} , яка повинна бути не менша за колову силу F_t

$$F_{mp} \geq F_t. \quad (11.1)$$



1 – ведучий коток, 2 – ведений коток

Рисунок 11.1 – Фрикційна передача:

Щоб забезпечити надійність зчеплення збільшують силу тертя

$$F_{mp} = k \cdot F_t, \quad (11.2)$$

де k – коефіцієнт запасу зчеплення, $k > 1$.

Умова роботи фрикційної передачі

$$k \cdot F_t \leq f \cdot F_n, \quad (11.3)$$

де f – коефіцієнт тертя (із рекомендацій).

Колову силу визначаємо за формулою

$$F_t = \frac{2000 \cdot T}{D}, \quad (11.4)$$

де D – діаметр котка.

Переваги й недоліки фрикційних передач представлені в табл. 11.1.

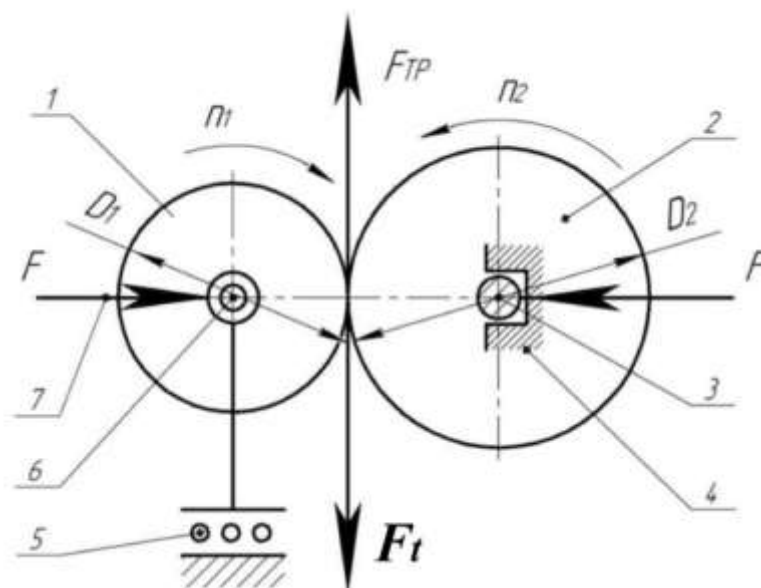
Таблиця 11.1 – Переваги й недоліки фрикційних передач

Переваги	Недоліки
Простота конструкції і відносно низька вартість	Великий тиск на вали і опори
Плавність і безшумність роботи	Не забезпечують постійного передаточного числа
Можливість проковзування котків при перевантаженнях	Значне зношування поверхні котків
Можливість плавної зміни передаточного числа	Порівняно великі габарити

Зміна передаточного числа u відбувається за рахунок пружного ковзання котків. Це виникає через пружність матеріалів котків і перетворення теоретичного лінійного або точкового контакту в контакт на площині. У фрикційних передачах можливе також геометричне ковзання, тобто буксування при перевантаженнях.

Матеріали для виготовлення котків: кулькопідшипникові сталі, чавуни (відбілені), текстоліти, дерево, гума.

Елементи фрикційної передачі (рис. 11.2):



1 – ведучий коток; 2 – ведений коток; 3 – вал веденого котка;

4 – опора валу веденого котка; 5 – опора валу ведучого котка;
6 – вал ведучого котка ; 7 – натискуючий пристрій, який забезпечує притискування котків з силою F_n .

Рисунок 11.2 – Елементи фрикційної передачі

Фрикційні передачі класифікують за такими ознаками (рис. 11.3).

1 За розміщенням (розташуванням) осей валів:

- з паралельними осями (рис. 11.3,а,б,в);
- з осями, що перетинаються (рис. 11.3,г,д,е);
- одноосні (рис. 11.3,ж).

2 За формою поверхонь котків:

- циліндричні (рис. 11.3,а,е);
- конічні (рис. 11.3,в,г);
- торові (рис. 11.3,ж);
- комбіновані (рис. 11.3,д);
- сферичні (рис. 11.3,з);
- клинові циліндричні (рис. 11.3,б,к);
- клинові конічні (рис. 11.3,л).

3 За способом передання колової сили:

- безпосереднім дотиком (рис. 11.3,а,б,г-е);
- з допомогою проміжних деталей (рис. 11.3,в,ж).

4 За призначенням:

- з постійним передаточним числом (рис. 11.3,а,б,г);
- зі змінним передаточним числом, тобто варіатори (рис. 11.3,д,е,ж).

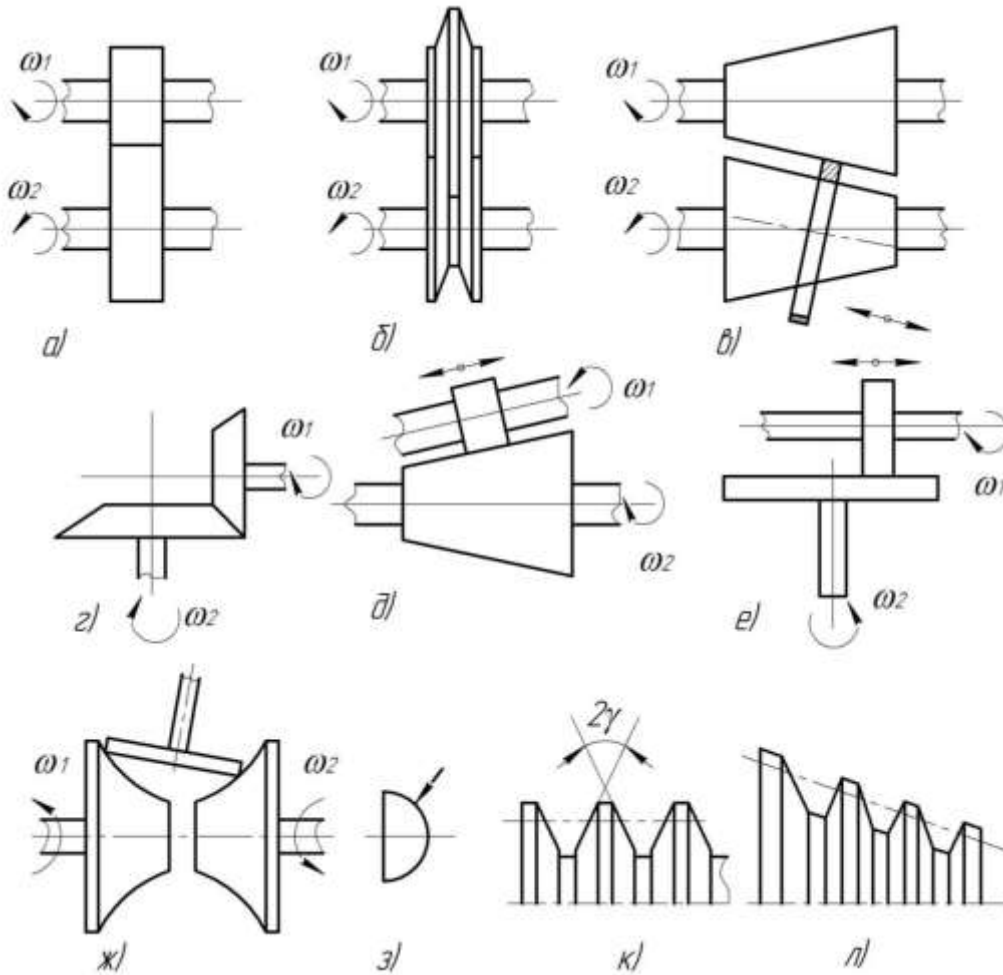


Рисунок 11.3 – Класифікація фрикційних передач

5 За способом створення сили F_n попереднього притискання:

- притискання котків за допомогою пружини (рис. 11.4,а);
- притискання котків за допомогою вантажу, що звисає (рис. 11.4,б);
- стискуванню котків за пресуванням пружного кільця (рис. 11.4,в).

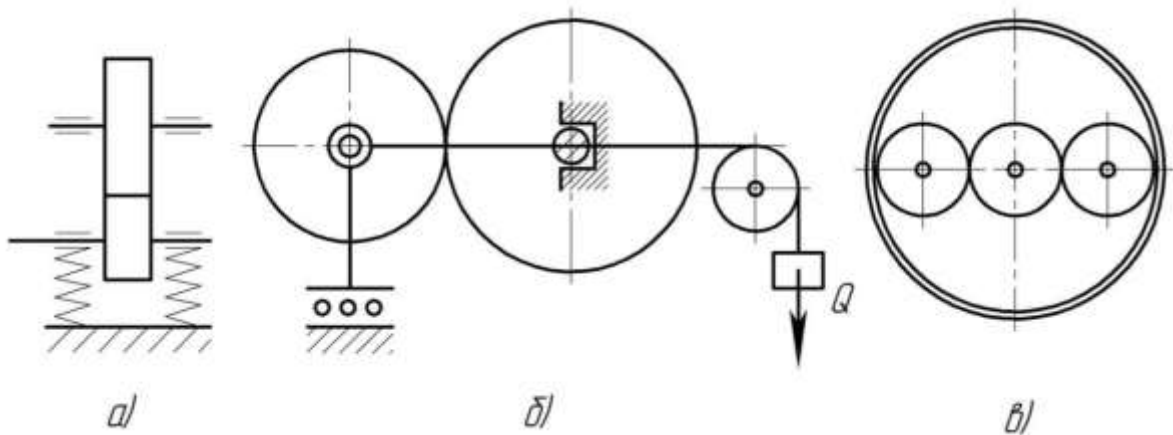


Рисунок 11.4 – Класифікація фрикційних передач

11.2 Види руйнування котків і критерії роботоздатності

Під час роботи фрикційних пар виникають такі види руйнування робочих поверхонь котків.

Утомне викришування зустрічається в закритих передачах, що працюють зі змащенням. Циклічна дія контактних напружень сприяє розвитку мікротріщин на робочих поверхнях котків. Сили тертя зрушують метал, а мастило під високим тиском заповнює розкриті тріщини. Під час закриття тріщини тиск мастила різко зростає і частки металу відокремлюються, що призводить до утворення раковин. Багаторазові повторення цих процесів розширюють утворені раковини.

Зношування виникає в передачах, що працюють без мастила або за відсутності умов для утворення режиму рідинного тертя.

Задир поверхні, пов'язаний з буксуванням або з перегрівом передачі за великих швидкостей і навантаження в умовах недостатнього змащування.

Основними критеріями роботоздатності фрикційних передач для передач з металевими котками, які працюють зі змащенням є втомне викришування, без змащення – нагрівання; для передач, у яких один із котків має неметалеву робочу поверхню – зношування.

11.3 Розрахунки фрикційних передач

Перелічені види руйнування залежать від напружень у місці контакту, тому міцність і довговічність фрикційних передач оцінюють за контактними напруженнями.

Згідно з формулою Герца за початкового лінійного дотикання деталей максимальне контактне напруження:

$$\sigma_H = z_M \sqrt{\frac{w}{2\rho_{np}}} \leq [\sigma]_H, \quad (11.5)$$

де z_M – коефіцієнт, що враховує властивості матеріалів котків (вибирається із рекомендацій);

$w = \frac{F_n \cdot k_\beta}{b}$ – розрахункове питоме навантаження;

ρ_{np} – зведений радіус кривини робочих поверхонь котків;

F_n сила притискання котків;

k_β – коефіцієнт, що враховує нерівномірність розподілу навантаження по ширині котків, $k_\beta = 1,1 \dots 1,3$ (менші значення приймаються для точно виготовлених та змонтованих передач за відносно невеликої ширини котків).

Необхідна сила притискання котків визначається із умови відсутності буксування в передачі тобто сила тертя, яка створюється силою притискання, не має бути меншою колової сили, що передається:

$$F_n \geq \frac{F_t \cdot k}{f} = \frac{2000 \cdot T_1 \cdot k}{D_1 \cdot f}. \quad (11.6)$$

Звідки

$$w = \frac{2000 \cdot T_1 \cdot k \cdot k_\beta}{D_1 \cdot f \cdot b}. \quad (11.7)$$

З урахуванням того, що $D_1 = \frac{2 \cdot a}{u+1}$ і $D_2 = \frac{2 \cdot a \cdot u}{u+1}$ зведений радіус кривини робочих поверхонь котків дорівнює:

$$\frac{1}{\rho_{np}} = \frac{1}{D_1/2} + \frac{1}{D_2/2} = \frac{2(D_1 + D_2)}{D_1 \cdot D_2} = \frac{2\left(\frac{2 \cdot a}{u+1} + \frac{2 \cdot a \cdot u}{u+1}\right)}{\frac{2 \cdot a}{u+1} \cdot \frac{2 \cdot a \cdot u}{u+1}} = \frac{(u+1)^2}{a \cdot u}. \quad (11.8)$$

Після підставлення (11.7), (11.8) в (11.5) отримують

$$\sigma_H = z_M \sqrt{\frac{2000 \cdot T_1 \cdot k \cdot k_\beta \cdot (u+1)^2}{D_1 \cdot f \cdot b \cdot 2 \cdot a \cdot u}} = z_M \cdot (u+1) \sqrt{\frac{2000 \cdot T_1 \cdot k \cdot k_\beta}{D_1 \cdot f \cdot b \cdot 2 \cdot a \cdot u}} \leq [\sigma]_H. \quad (11.9)$$

Перелік посилань на рекомендовану літературу

Назва теми для опрацювання	Посилання
1 Фрикційні передачі. Загальні характеристики і класифікація	[1, с. 204–206]
2 Критерії роботоздатності, види руйнування котків	[1, с. 210–211]
3 Розрахунок циліндричних фрикційних передач	[1, с. 211–215]

Контрольні питання

- 1 Принцип роботи фрикційної передачі, основні елементи, область застосування.
- 2 Назвіть переваги і недоліки фрикційних передач.
- 3 Як класифікують фрикційні передачі?
- 4 Які види ковзання розрізняють у фрикційних передачах?
- 5 З яких причин у фрикційній передачі може виникнути буксування? Чи бажане це явище? Як можна його уникнути?
- 6 Що є причиною виникнення пружного ковзання в фрикційній передачі?
- 7 З яких причин у фрикційній передачі виникає геометричне буксування?
- 8 Яким вимогам мають відповідати матеріали котків фрикційних передач?
- 9 Назвіть основні матеріали для виготовлення котків.
- 10 Як здійснюється притискання котків у фрикційній передачі?
- 11 Назвіть основні види руйнування металевих та неметалевих котків. Що є причиною цих руйнувань?
- 12 Назвіть основні геометричні і кінематичні параметри фрикційних передач.
- 13 Назвіть основні критерії розрахунку фрикційних передач.

12 ВАЛИ Й ОСІ

12.1 Загальні відомості

Валом називають деталь (як правило, гладкої або ступінчастої циліндричної форми), призначену для підтримки встановлених на ній шківів, зубчастих коліс і для передачі обертаючого моменту. Вал сприймає радіальні й осьові сили (нормальні напруження) і передає до деталі обертаючий момент (дотичні напруження). Вали завжди обертаються, тобто напруження: згину – знакозмінні, напруження розтягання (стискання) – постійні, кручення – залежать від характеру моменту. Деякі вали не підтримують обертові деталі й працюють тільки на кручення. Вал (рис. 12.1) має дві або більше число опор, названих підшипниками. Частину валу, охоплену опорою, називають цапфою. Кінцеві цапфи йменують шипами, а проміжні – шийками.

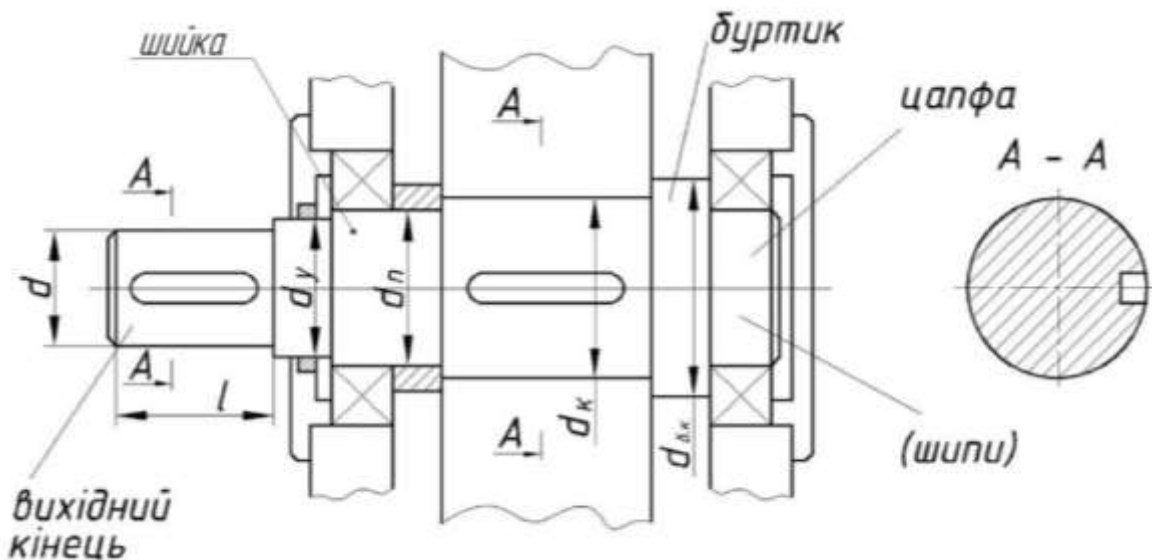


Рисунок 12.1 – Конструкція валу

Віссю називають деталь, призначену тільки для підтримки встановлених на ній деталей. Вісь сприймає й передає тільки радіальні й осьові сили, тобто сприймає тільки нормальні напруження (обертові – знакозмінні напруження згину; осі, що не обертаються – постійні в часі напруження згину).

12.1.1 Класифікація валів і осей

За призначенням вали ділять на вали передач (на них установлюють деталі передач) і корінні вали (на них установлюють додатково ще й робочі органи машини).

Вали передач бувають:

- машинні;
- трансмісійні;
- торсійні.

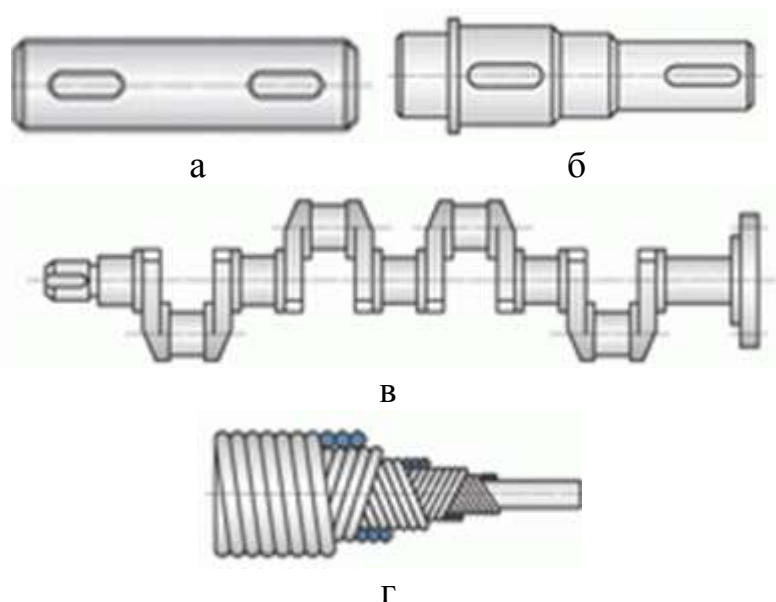
За геометричною формою вали ділять:

1 Прямолінійні

- гладкі з постійним діаметром (рис. 12.2,а);
- ступінчасті (рис. 12.2,б);
- з нарізаними на них зубчастими вінцями (вал-шестерня, вал-черв'як).

2 Колінчасті (рис. 12.2,в).

3 Гнучкі (рис. 12.2,г).



*а – прямолінійний гладкий; б – прямолінійний ступінчастий;
в – колінчастий; г – гнучкий*

Рисунок 12.2 – Види валів за геометричною формою

12.2 Основні конструктивні елементи валів

Конструкція валу (форма в осьовому перерізі) визначається характером зміни навантаження по довжині, тобто розмірами деталей, які розташовуються на валу, технологією виготовлення і збірки.

У більшості випадків вали виконують ступінчастими. Ця форма зручна у виготовленні і збірці. Уступи валів можуть сприймати великі осьові

сили. Бажано, щоб кожна нероз'ємна деталь (маточина колеса, втулка, підшипник кочення і т. п.), яку насаджують на вал, проходила по валу до своєї посадкової поверхні без натягу для попередження пошкодження поверхонь і ослаблення посадок.

Посадочні поверхні під маточини деталей, посаджених на вал, виконують циліндричними або конічними. Найбільше застосування мають циліндричні поверхні як більш прості. Конічні поверхні застосовують для полегшення встановлення на вал і зняття з нього важких деталей, для забезпечення заданого натягу і для підвищення точності центрування деталей.

При конструюванні ступінчастого валу слід прагнути до мінімального числа ступенів, що скорочує число переходів і номенклатуру ріжучого і вимірювального інструмента і в свою чергу забезпечує технологічність і економічність конструкції.

Перепад діаметральних розмірів ступенів визначається необхідністю узгодження їх зі стандартними значеннями розмірів посадочних поверхонь маточин і підшипників, достатньою опорною поверхнею для сприйняття осьових сил при заданих розмірах перехідних поверхонь (радіусів закруглення крайок, розмірів фасок) і умовами збирання. Перепад діаметрів повинен бути мінімальним.

Передача осьових навантажень на вали від насаджаних на них деталей і їх фіксування в осьовому напрямку здійснюють наступними способами:

- важкі навантаження: упором деталей в уступи на валу (буртики, заплечики), посадкою деталей з натягом;
- середні навантаження: гайками, штифтами;
- легкі навантаження: стопорними гвинтами, пружинними кільцями, клемовими з'єднаннями.

Для передачі крутних моментів застосовують шпонкові, шліцьові та інші з'єднання.

У конструкції ступеневого валу умовно виділяють: кінцеві ділянки, ділянки переходу між ступенями, місця посадки підшипників, ущільнень і деталей, що передають обертальний рух.

Кінцеві ділянки виконують циліндричними або конічними.

Перехідні ділянки валів між двома ступенями різних діаметрів виконують наступними:

1 З канавкою для виходу шліфувального круга або для виходу різьбонарізного інструменту (якщо на валу є різьбові ділянки). Найчастіше канавки мають ширину більше 3 мм і глибину більше 0,25...0,30 мм. Канавки повинні мати максимально можливі радіуси заокруглення для зменшення концентрації напружень. Канавки виконують на валах, діаметри яких визначаються з умови жорсткості, і на кінцевих ділянках валів, в перетинах яких виникають незначні згинальні моменти (рис. 12.3).

2 З перехідною поверхнею – галтеллю постійного радіуса або спеціальної форми. Галтельний перехід (рис. 12.4) виконують в тих випадках,

коли за умовами міцності можна допускати високих рівнів концентрації напружень. У цьому випадку потрібна спеціальна заправка шліфувального круга по радіусу галтелі, що ускладнює виробництво. Перехідна поверхня спеціальної форми значно знижує концентрацію напружень, але технологічно трудомістка. Її застосування доцільно в відповідальних конструкціях.

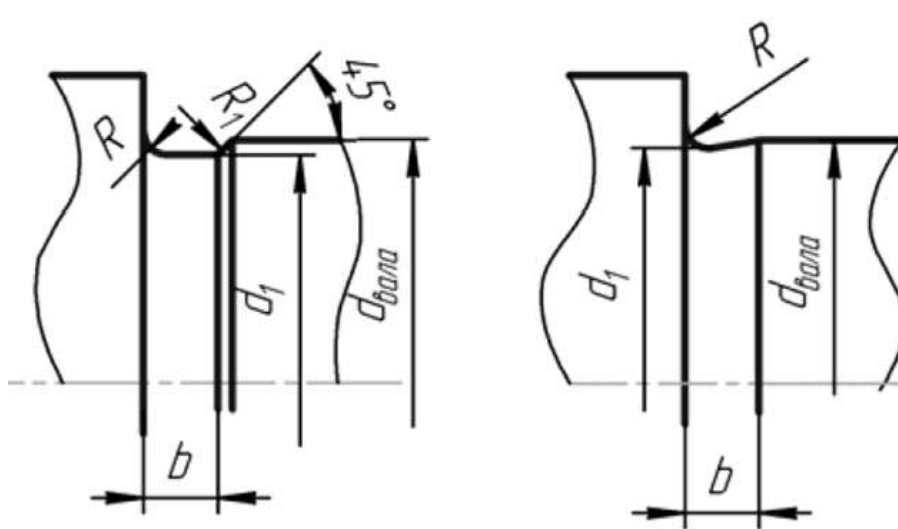


Рисунок 12.3 – Канавки для виходу шліфувального круга

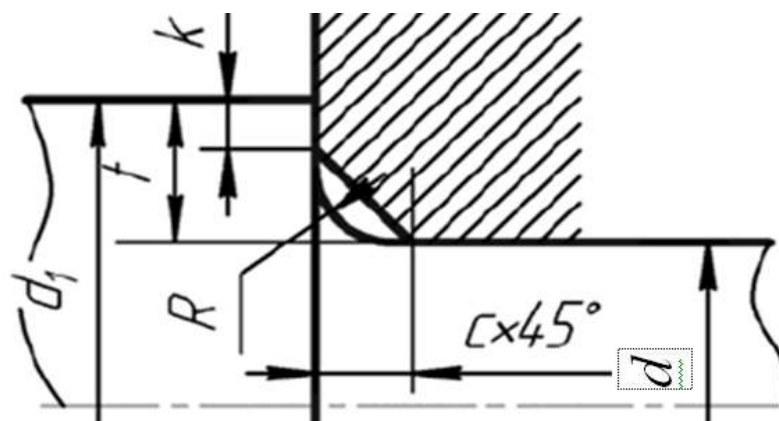


Рисунок 12.4 – Галтельний перехід

12.3. Матеріали валів та осей

Для виготовлення валів і осей використовуються сталі вуглецеві (переважно марок 30, 40, 45 і 50) і леговані (40Х, 40ХН, 40ХНМА, 18ХНВА, 18ХГТ і ін.) у вигляді прокату або поковок. Це характерно, у першу чергу, для валів редукторів.

Невідповідальні і малонавантажені вали й осі, а також трансмісійні вали можна виготовляти зі сталі марок Ст3, Ст4.

Леговані сталі використовуються при необхідності обмеження ваги і габаритних розмірів валу, підвищення стійкості зубців шестірні, якщо вони нарізуються безпосередньо на валу (вал-шестірня), або стійкості шліцьових з'єднань. Найчастіше вали із цих сталей піддаються термообробці (поліпшенню, загартуванню СВЧ з попередньою цементацією).

12.4 Розрахунки машинних валів і осей

12.4.1 Проектувальні розрахунки

Розрахунки валів на міцність виконують у кілька етапів.

На першому етапі (орієнтовний розрахунок), коли відомий тільки обертальний момент T на валу, але невідома довжина валу, а отже, і згинальні моменти на ділянках, орієнтовно визначають мінімальний діаметр d_{min} з умови міцності його тільки на кручення при знижених допустимих напруженнях $[\tau] = 25 \dots 30 \text{ МПа}$:

$$d \geq \sqrt[3]{\frac{16 \cdot T}{\pi \cdot [\tau]}} \cong 6 \cdot \sqrt[3]{T}. \quad (12.1)$$

Мінімальний діаметр валу потрібний для подальшого виконання його ескізу та визначення діаметрів усіх ділянок валу з урахуванням конструктивних і технологічних факторів.

Другий етап – проектний розрахунок із таким алгоритмом.

1 Визначити значення і напрям зусиль, діючих на вал.

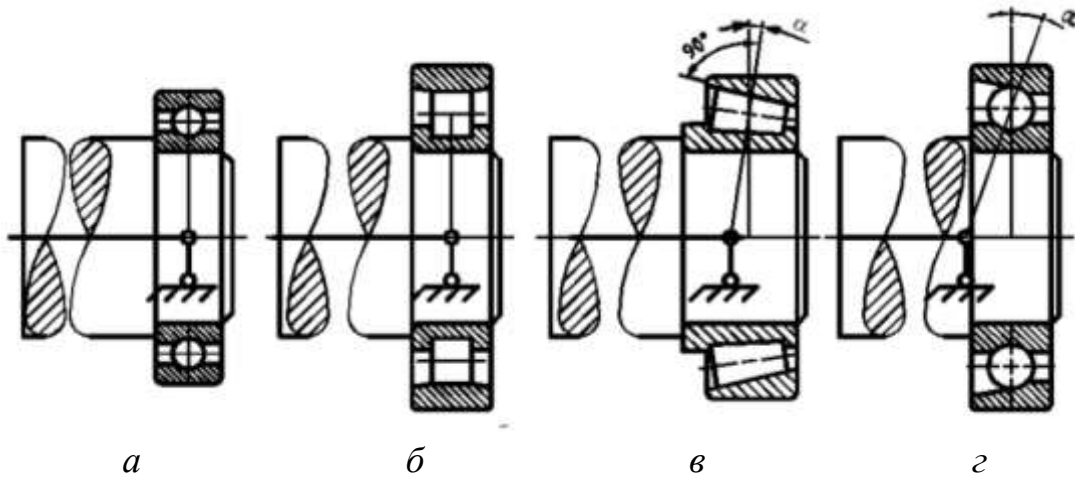
Основні навантаження на вали створюють сили, діючі в зубчастих і черв'ячному зачепленнях. Також визначають сили на консольному кінці вхідного або вихідного валу, якщо на ньому посаджений шків пасової передачі, муфта або зірочка ланцюгової передачі.

При визначенні напрямку сил, що виникають в зубчастих і черв'ячних передачах, слід враховувати, що на веденому колесі окружна сила є рушійною і спрямована у бік обертання. На ведучій шестерні (чи черв'яку) колова сила є реакцією з боку веденого колеса і спрямована у бік, протилежний до обертання. Радіальні зусилля спрямовані до центру зубчастих коліс (осі черв'яка). Напрямок осевого зусилля в циліндричних передачах з похилим зубом залежить від напрямку нахилу зубця і напрямку обертання і, як правило, спрямоване всередину зубця колеса. У конічних прямозубих колесах осеве зусилля завжди спрямоване від вершини початкового конуса.

2 Зовнішні сили, діючі на деталі, привести до осі їх обертання і розкласти у взаємно перпендикулярних осевих площинах. Скласти схему навантаження валу.

Вали і осі, що обертаються, зазвичай розраховують як балки на шарнірних опорах. Приймають, що радіальні реакції F_R , діючі на опори, прик-

ладені до осі валу в точках перетину з нею нормалей, проведених до середин контактних майданчиків на зовнішніх кільцях підшипників (рис. 12.5). Відстань між цими точками залежить від схеми розташування підшипників і величини кута α – початкового кута контакту.



а – радіальний кульковий підшипник; б – радіальний роликовий підшипник; в – роликовий конічний підшипник; г – радіально-упорний кульковий підшипник

Рисунок 12.5 – Схеми до визначення положення опор

Навантаження від зубчастих коліс, шківів, зірочок і інших подібних деталей передаються на вали через поверхні контакту. У розрахунках валів ці навантаження замінюють зосередженими еквівалентними силами, прикладеними в середині або по краях маточини.

При дії на вал навантажень в різних площинах їх зазвичай розкладають на дві взаємно перпендикулярні площини. При відхиленнях сил від координатних площин на кут, менший 15° , їх можна поєднувати з цими площинами. Взаємно перпендикулярні площини умовно названі вертикальною («верт») і горизонтальною («гор»).

3 Визначити реакції опор в кожній з взаємно перпендикулярних площин.

Результуюча опорна реакція використовується як радіальне навантаження, діюче на підшипник.

4 Побудувати епюри згинаючих моментів, в кожній з координатних площин. Для валу додатково побудувати епюру обертаючого моменту.

Приклади схем завантаження валів і побудованих епюр згинаючих та обертаючого моментів представлені на рис. 12.6.

5 Аналізом епюр встановити небезпечні перерізи валу. Для кожного небезпечного перерізу розрахувати сумарний згинаючий момент по формулі:

$$M_{z\Sigma} = \sqrt{M_{zг.верт}^2 + M_{zг.гор}^2} \quad (12.2)$$

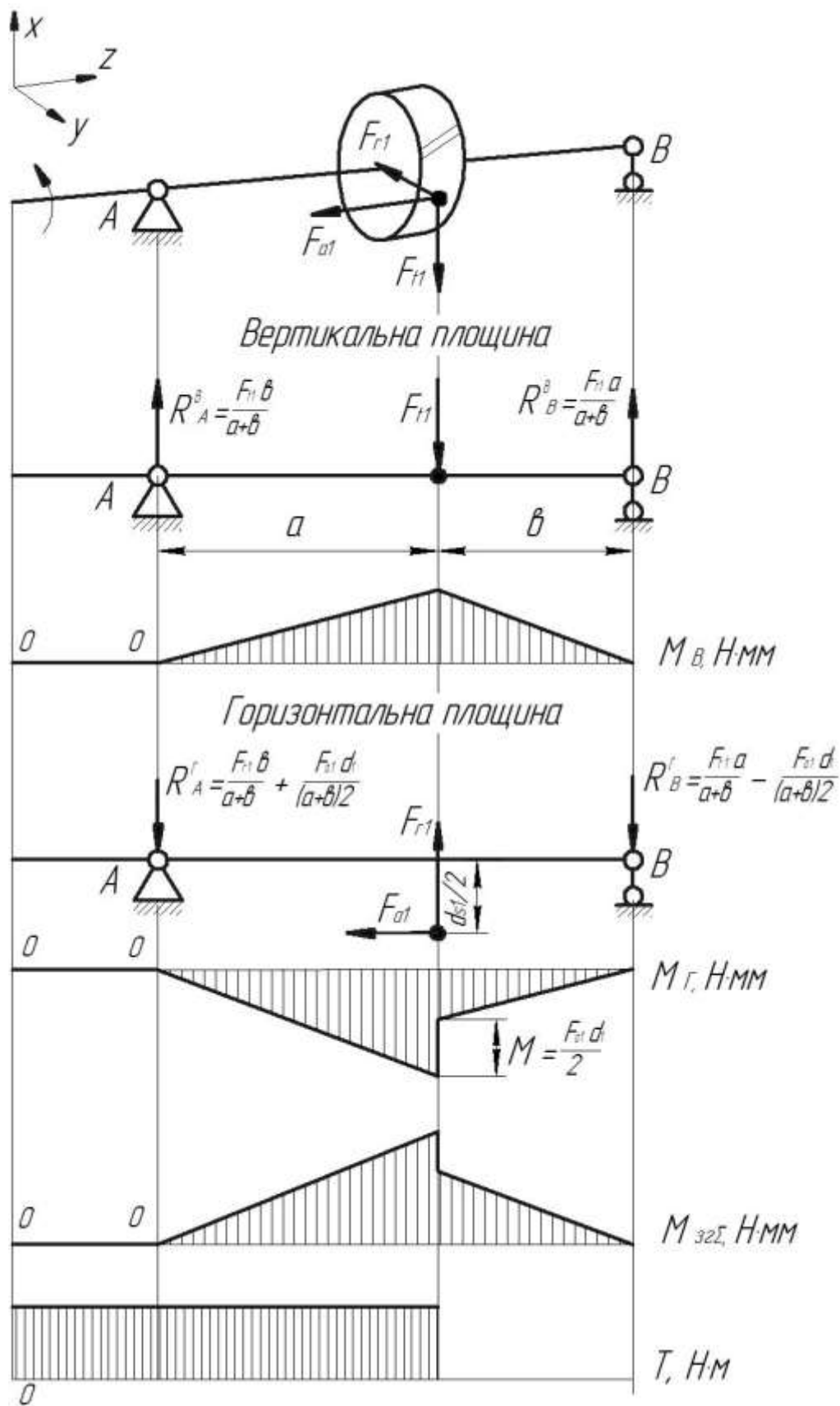


Рисунок 12.6 – Приклад схеми завантаження валу, епюр згинаючих і обертаючого моментів

6 Для валу знайти приведений момент в небезпечному перерізі за формулою

$$M_{прив} = \sqrt{M_{32\Sigma}^2 + (\alpha \cdot T \cdot 10^3)^2}, \quad (12.4)$$

де α – поправочний коефіцієнт, що враховує різну міру небезпеки для матеріалу валу нормальних і дотичних напружень, коли вони міняються в часі по різних циклах. Приблизно можна приймати:

- для механізмів, що працюють в реверсивному режимі, $\alpha = 1$;
- для інших механізмів $\alpha = 0,65$.

7 Виконати розрахунок діаметру осі за формулою:

$$d \geq \sqrt[3]{\frac{M_{32\Sigma}}{0,1 \cdot (1 - \beta^4) \cdot [\sigma]_{32}}}, \quad (12.5)$$

а валу за формулою:

$$d \geq \sqrt[3]{\frac{M_{прив}}{0,1 \cdot (1 - \beta^4) \cdot [\sigma]_{32}}}, \quad (12.6)$$

де β – коефіцієнт суцільності;

$[\sigma]_{32}$ – допустимі напруження згину.

$$\beta = \frac{d_{вн}}{d_3}, \quad (12.7)$$

де $d_{вн}$ – внутрішній діаметр валу;

d_3 – зовнішній діаметр валу.

Коефіцієнт суцільності β має сенс для порожнистого валу (осі) с центральним осьовим отвором в небезпечному перерізі. Значенням коефіцієнта β задаються з конструктивних міркувань. Якнайповніше використання можливостей матеріалу має місце при $\beta = 0,4 \dots 0,5$. Для суцільних, без центрального осьового отвору, валів (осей) $\beta = 0$;

Для валів і осей, що обертаються, $[\sigma]_{32}$ рекомендується розраховувати по формулі:

$$[\sigma]_{32} = \frac{\sigma_{-1}}{K_{од} \cdot S}, \quad (12.8)$$

де σ_{-1} – межа витривалості матеріалу за нормальними напруженнями валу при симетричному циклі навантаження;

S – запас міцності. Враховуючи наближеність розрахунку, приймають $S \geq 2,5$.

Для осей, що не обертаються:

$$[\sigma]_{32} = \frac{\sigma_T}{S}, \quad (12.9)$$

де σ_T – межа текучості матеріалу валу за нормальними напруженнями;

S – запас міцності. Аналогічно попередньому.

Коефіцієнт $K_{\sigma D}$ враховує вплив усіх чинників на межу витривалості реальної деталі:

$$K_{\sigma D} = \left(\frac{K_{\sigma}}{K_{d\sigma}} + K_F - 1 \right) / K_V, \quad (12.10)$$

де K_{σ} – ефективний коефіцієнт концентрації напружень при симетричному згині;

$K_{d\sigma}$ – коефіцієнт впливу абсолютних розмірів поперечного перерізу валу;

K_F – коефіцієнт впливу шорсткості поверхні;

K_V – коефіцієнт впливу зміцнення, що вводиться для валів з поверхневим зміцненням.

Коефіцієнти K_{σ} , $K_{d\sigma}$, K_F , K_V вибираються із таблиць довідника.

Третій етап – уточнений (перевірочний) розрахунок небезпечних перерізів валу. Такий розрахунок називають розрахунком на витривалість і в ньому враховують характер зміни напружень, характеристики опору втомленості матеріалів, концентрацію напружень, вплив абсолютних розмірів, шорсткості поверхні й поверхневого зміцнення.

12.4.2 Перевірочний розрахунок на витривалість

Розрахунок на витривалість полягає у визначенні запасу міцності фактичного напруженого стану в небезпечному перерізі відносно стану руйнування і порівнянні цього запасу зі значеннями, що допускаються:

$$S \geq [S]. \quad (12.11)$$

Рекомендується, залежно від точності розрахунків приймати

$$[S] \geq 1,7 \dots 2,5. \quad (12.12)$$

Запас міцності S при спільній дії нормальних і дотичних напружень (вали) може бути розрахований по формулі:

$$S = \frac{S_\sigma \cdot S_\tau}{\sqrt{S_\sigma^2 + S_\tau^2}}. \quad (12.13)$$

Запас міцності по нормальним напруженням

$$S_\sigma = \frac{\sigma_{-1}}{K_{\sigma D} \cdot \sigma_a + \psi_\sigma \cdot \sigma_m}. \quad (12.14)$$

Запас міцності по дотичним напруженням

$$S_\tau = \frac{\tau_{-1}}{K_{\tau D} \cdot \tau_a + \psi_\tau \cdot \tau_m}. \quad (12.15)$$

При дії тільки нормальних напружень (осі)

$$S = S_\sigma = \frac{\sigma_{-1}}{K_{\sigma D} \cdot \sigma_a + \psi_\sigma \cdot \sigma_m}, \quad (12.16)$$

де σ_{-1}, τ_{-1} – межі витривалості відповідно при симетричному циклі згину і симетричному циклі кручення;

σ_a, τ_a – змінні складові циклів напружень;

σ_m, τ_m – постійні складові циклів;

$K_{\sigma D}, K_{\tau D}$ – сумарні коефіцієнти, що враховують вплив усіх чинників на опір втоми відповідно при згині і крученні.

Якщо зовнішні навантаження по положенню відносно деталі, що розраховується, незмінні

$$\sigma_a = \sigma_{32}; \quad \sigma_m = \sigma_{p(c)}. \quad (12.17)$$

При розрахунках розрізняють два випадки:

- вал працює в реверсивному режимі (симетричний цикл) :

$$\tau_a = \tau_{кр} \quad \tau_m = 0; \quad (12.18)$$

- режим роботи валу не реверсивний (пульсуючий цикл, як гірший з можливих):

$$\tau_a = \tau_m = \frac{\tau_{кр}}{2}. \quad (12.19)$$

$$K_{\sigma D} = \left(\frac{K_\sigma}{K_{d\sigma}} + K_F - 1 \right) / K_V, \quad (12.20)$$

$$K_{\tau D} = \left(\frac{K_\tau}{K_{d\tau}} + K_F - 1 \right) / K_V; \quad (12.21)$$

- K_σ, K_τ – ефективні коефіцієнти концентрації відповідно при симетричному згині і крученні;

- $K_{d\sigma}, K_{d\tau}$ – коефіцієнти впливу абсолютних розмірів поперечного перерізу валу;

- K_F – коефіцієнт впливу шорсткості поверхні;

- K_V – коефіцієнт впливу зміцнення, що вводиться для валів з поверхневим зміцненням. До поверхневого зміцнення відносять: поверхневу пластичну деформацію (ППД) шляхом обдування дробом, наклеп роликми, карбування і тому подібне; хіміко-термічні методи обробки: цементацію, азотування, ціанування; поверхнєве загартування з нагрівом струмами високої частоти; променеві методи.

- ψ_σ, ψ_τ – коефіцієнти, що характеризують чутливість матеріалу до асиметрії циклу напружень.

Для розрахунку необхідно, враховуючи усі зовнішні діючі на деталь сили, зазвичай у взаємно перпендикулярних площинах побудувати епюри згинаючих моментів і для перерізів, що перевіряються, розрахувати сумарні моменти:

$$M_{32\Sigma} = \sqrt{M_{32,2op}^2 + M_{32,верт}^2}. \quad (12.22)$$

Напруження згину в загальному випадку розраховується по формулі:

$$\sigma_{32} = \frac{M_{32\Sigma}}{W} = \frac{M_{32\Sigma}}{0,1 \cdot d_3^3 \cdot (1 - \beta^4)} \quad (12.23)$$

Напруження $\sigma_m = \sigma_{p(c)}$ розраховується по формулі

$$\sigma_{p(c)} = \frac{4 \cdot F_{a\Sigma}}{\pi \cdot d_3^2 \cdot (1 - \beta^2)}, \quad (12.24)$$

де $F_{a\Sigma}$ – сумарна осьова сила в перерізі, що перевіряється.

Напруження кручення, необхідні для розрахунків, визначаються по формулі:

$$\tau_{кр} = \frac{1000 \cdot T}{W_p} = \frac{1000 \cdot T}{0,2 \cdot d_3^3 \cdot (1 - \beta^4)}. \quad (12.25)$$

12.4.3 Перевірочний розрахунок на статичну міцність

Для валів і осей, що обертаються, розрахунок на статичну міцність є додатковим. Виконується тільки у разі, коли кратність пікових навантажень відносно номінальної $K_{пер} \geq \frac{\sigma_T \cdot K_\sigma}{\sigma_{-1} \cdot K_{d\sigma}}$. Розрахунком перевіряється

умова:

- для валів:

$$\sigma_{екв.маx} = \sqrt{\sigma_{маx}^2 + 4 \cdot \tau_{маx}^2} \leq [\sigma], \quad (12.26)$$

де

$$\begin{aligned} \sigma_{маx} &= \sigma_{зг.маx} + \sigma_{p(c)} = K_{пер} \cdot (\sigma_{зг} + \sigma_{p(c)}); \\ \tau_{маx} &= K_{пер} \cdot \tau_{кр}; \quad [\sigma] \approx 0,8 \cdot \sigma_T. \end{aligned}$$

- для осей, що обертаються:

$$\sigma_{маx} \leq [\sigma], \quad (12.27)$$

де

$$\begin{aligned} \sigma_{маx} &= \sigma_{зг.маx} + \sigma_{p(сж)маx} = K_{пер} \cdot (\sigma_{зг} + \sigma_{p(c)}), \\ [\sigma] &\approx 0,8 \cdot \sigma_T. \end{aligned}$$

Цей розрахунок є основним для осей, що не обертаються, для яких перевірочний розрахунок на витривалість не виконується. Аналогічно осям, що обертаються, перевіряється умова $\sigma_{маx} \leq [\sigma]$, проте для допустимих напружень вибирають нижчі значення:

$$[\sigma] \approx (0,5 \dots 0,6) \cdot \sigma_T.$$

12.4.4 Перевірочний розрахунок на жорсткість

Розрахунок на жорсткість полягає у визначенні і обмеженні деякими значеннями допустимої стріли прогину валу y (максимальною і в окремих небезпечних місцях), кута повороту валу в підшипниках θ і повного відносного кута повороту двох валів в місцях закріплення зубчастих коліс. Методи визначення прогинів і кутів повороту відомі з курсу «Опір матеріалів». При практичних розрахунках широко користуються методом одиничних сил або принципом незалежної дії сил, який дозволяє вести розрахунок за готовими формулами, приведеними в довідковій літературі.

Прогини і кути повороту, знайдені в одній розрахунковій площині, складаються алгебраїчно (зі знаками), а знайдені у взаємно перпендикулярних площинах – квадратичним складанням:

$$y = \sqrt{y_{\text{верт}}^2 + y_{\text{гор}}^2}, \quad (12.28)$$

$$\theta = \sqrt{\theta_{\text{верт}}^2 + \theta_{\text{гор}}^2}. \quad (12.29)$$

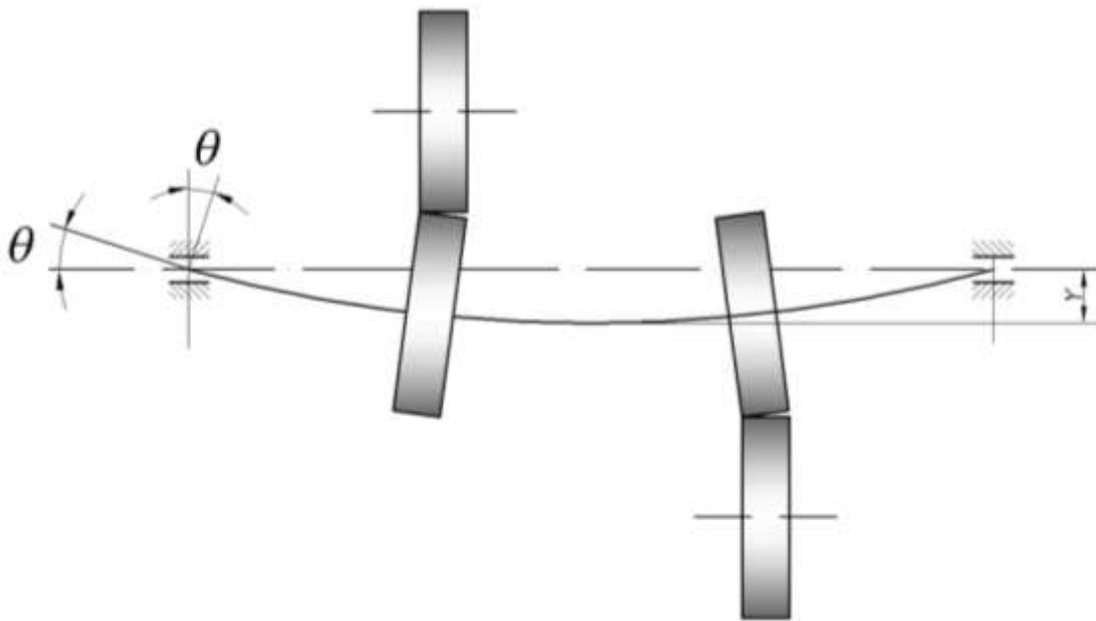


Рисунок 12.8 – Розрахункова схема валу на жорсткість

Враховуючи, що розрахунок значно ускладнюється різною жорсткістю валу на ділянках з різними діаметрами, в розрахунках зниженої точності умовно вважають діаметр валу величиною постійною, рівною деякому середньому значенню. Для розрахунку ступінчастих валів слід користуватися інтегралами Мору.

Гранично допустимі прогини, кути повороту валу у кожному конкретному випадку повинні призначатися з урахуванням особливостей конструкції валу, зв'язаних деталей і вузлів, а також усього механізму в цілому.

Допустимі значення кутів повороту $[\theta]$ перерізу валу (у радіанах) в місцях розташування деталей приведені нижче:

1 Підшипники кочення:

- кулькові однорядні – 0,005;
- кулькові сферичні – 0,05;
- роликові циліндричні – 0,0025;
- роликові конічні – 0,0016.

2 Підшипники ковзання – 0,0010.

Для зниження концентрації навантаження на зубцях максимальний прогин валів, що несуть зубчасті колеса, зазвичай складає 0,0002...0,0003 від відстані між опорами ℓ , а допустимий прогин під колесами складає: $0,01 \cdot m$ – для циліндричних; $0,05 \cdot m$ – для конічних, гіпоїдних і глобоїдних передач; $(0,01...0,006) \cdot m$ – для циліндричних черв'яків черв'ячних передач (де m – модуль зачеплення).

12.5 Розрахунки трансмісійних валів

Зазвичай трансмісійні вали навантажуються моментом, що тільки обертає, тому розрахунки їх ведуть на забезпечення крутильної міцності і жорсткості. Через велику довжину трансмісійні вали схильні до значних кутів закручування. У переважному числі випадків великі кути закручування валів і пов'язане з цим неузгодження роботи окремих деталей механізму не можуть бути допущені. Цим пояснюється рекомендація переважного розрахунку трансмісійних валів з умови необхідної жорсткості.

Величиною, що характеризує крутильну жорсткість валу, є відносний кут його закручування в градусах на довжині в один метр. Якщо ця величина обмежується якимсь допустимим значенням, для перевірного розрахунку трансмісійного валу на жорсткість може бути використана наступна залежність:

$$\varphi = \frac{10^3 \cdot T}{G \cdot I_\rho} \cdot \frac{180^\circ}{\pi} \leq [\varphi], \quad (12.30)$$

де φ – кут закручування на довжині в один метр, ...⁰;

T – обертаючий момент, Н·м;

G – модуль зрушення матеріалу валу;

I_ρ – полярний момент інерції площі перерізу валу, $I_\rho = 0,1 \cdot d^4$;

d – діаметр валу, мм;

$[\varphi]$ – допустимий кут закручування на довжині в один метр, ...^o.

З вираження (12.30) можна отримати формулу для проектувального розрахунку діаметру валу при заданому допустимому куті закручування, в градусах на довжині в один метр:

$$d \geq 9,2 \cdot \sqrt[4]{\frac{1}{[\varphi]}} \cdot \sqrt[4]{T} = 91 \cdot \sqrt[4]{\frac{1}{[\varphi]}} \cdot \sqrt[4]{\frac{P}{n}}. \quad (12.31)$$

На практиці поширені наступні норми допустимого кута закручування: $[\varphi] = (0,25 \dots 1) \frac{\text{...}^o}{\text{м}}$, хоча технічно вони не обґрунтовані.

Тоді

$$d \geq (13 \dots 9) \cdot \sqrt[4]{T} = (130 \dots 90) \cdot \sqrt[4]{\frac{P}{n}}. \quad (12.32)$$

В окремих випадках значення допустимого кута закручування можна визначити, скориставшись рекомендаціями табл. 12.1.

Таблиця 12.1 - Допустимий кут закручування $[\varphi]$ залежно від призначення валу

Місце установки валу	$[\varphi], \frac{\text{...}^o}{\text{м}}$
Трансмісійні вали мостових кранів	0,25...0,3
Карданні вали автомобілів	3...4
Вали редукторів і коробок передач	0,5
Ходові вали металорізальних верстатів	0,085

Розрахунок трансмісійного валу на крутильну міцність доцільний, коли пружне закручування валу не чинить впливу на роботу механізму.

Обмежуючи напруження кручення валу допустимими значеннями $[\tau]_{кр}$, для перевірконого розрахунку отримаємо:

$$\tau_{кр} = \frac{T}{W_p} = 5 \cdot 10^3 \cdot \frac{T}{d^3} = 48,64 \cdot 10^6 \cdot \frac{P}{n \cdot d^3} \leq [\tau]_{кр}. \quad (12.33)$$

З формули (12.33) для проектувального розрахунку

$$d \geq 17 \cdot \sqrt[3]{1/[\tau]_{кр}} \cdot \sqrt[3]{T} = 365 \cdot \sqrt[3]{1/[\tau]_{кр}} \cdot \sqrt[3]{P/n} \quad (12.34)$$

Поширені в практиці значення допустимих напружень кручення при розрахунках трансмісійних валів $[\tau]_{кр} = 20 \dots 30 \text{ МПа}$.

Тоді

$$d \geq (6,3 \dots 5,5) \cdot \sqrt[3]{T} = (134 \dots 117) \cdot \sqrt[3]{\frac{P}{n}}. \quad (12.35)$$

Посилання на рекомендовану літературу

Назва теми для опрацювання	Посилання
1 Загальні відомості про вали і осі	[1, с. 314–315; 2, с. 428–434; 3, с. 405–409]
2 Розрахунки осей	[1, с. 315–330; 2, с. 434–447; 3, с. 409–428]
3 Розрахунки трансмісійних валів	[1, с. 315–330; 2, с. 434–447; 3, с. 409–428]
4 Розрахунки машинних валів	[1, с. 315–330; 2, с. 434–447; 3, с. 409–428]
4.1 Попередні розрахунки	[1, с. 315–330; 2, с. 434–447; 3, с. 409–428]
4.2 Перевірочні розрахунки	[1, с. 315–330; 2, с. 434–447; 3, с. 409–428]

Контрольні запитання

- 1 Укажіть основну відмінність між валом і віссю.
- 2 Перелічіть й охарактеризуйте основні конструктивні форми валів.
- 3 Чому розрахунки валу розділяють на два етапи: проектний і перевірочний?
- 4 Як схематизують реальні умови роботи валу, його конструкцію, опори й навантаження при розробці розрахункової схеми?
- 5 По яких напруженнях виконують проектний розрахунок валу й чому при цьому зменшують допустимі напруження?
- 6 Чому вал розраховують на опір утоми навіть при постійному навантаженні?
- 7 Які фактори враховують при визначенні запасу опору утоми валу й по яких напруженнях його розраховують?
- 8 Навіщо потрібна перевірка статичної міцності валу й по яких напруженнях її виконують?
- 9 Навіщо потрібна перевірка твердості валу і які параметри при цьому визначають?
- 10 Що може бути причиною коливань валів?

11 Яку частоту валу називають власною, а яку вимушеною? Якого співвідношення цих частот слід уникати?

12 Дайте визначення критичної швидкості обертання валу. Запишіть умову запобігання поперечних коливань валу.

13 Назвіть матеріали, використовувані для виготовлення осей і валів. Які види термообробки застосовуються для осей і валів?

13 ПІДШИПНИКИ

13.1 Загальні відомості і класифікація

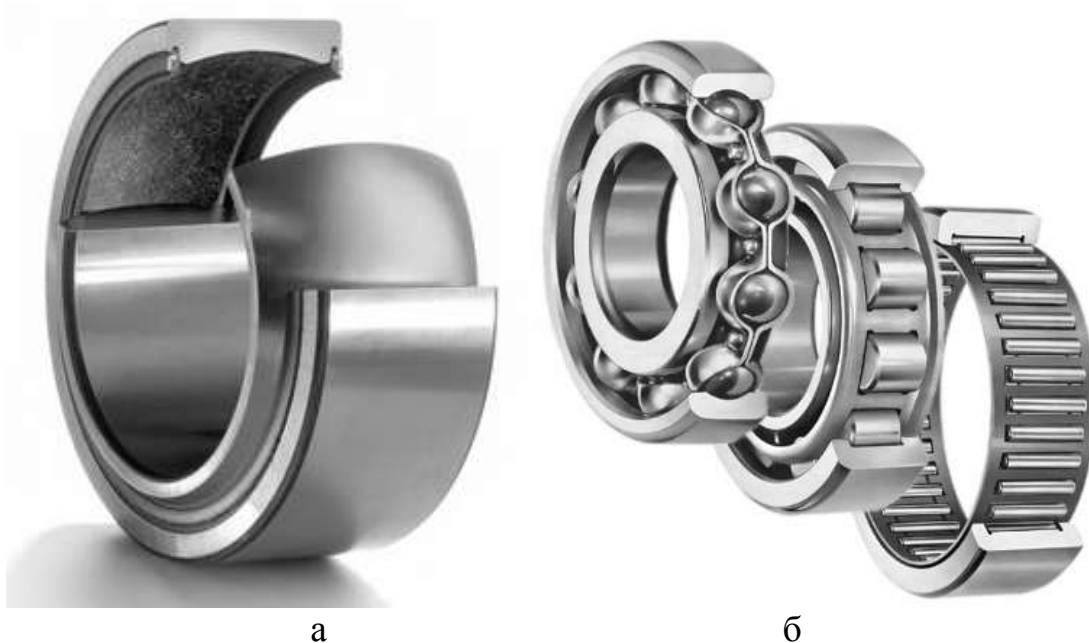
Опорами валів і осей є підшипники, які сприймають всі діючі навантаження і забезпечують їх обертання.

За видом тертя підшипники розділяються на:

- підшипники кочення
- підшипники ковзання.

Основними видами опор у більшості машин нині є підшипники кочення.

У сучасному машинобудуванні підшипники ковзання застосовуються значно менше, ніж підшипники кочення, однак як опори валів або осей успішно використовуються в конструкціях, у яких застосування підшипників кочення утруднене чи неможливе або економічно недоцільне.



*а – підшипник ковзання; б – підшипники кочення
Рисунок 13.1 – Приклади підшипників ковзання й кочення*

Основні вимоги, пропоновані до підшипників:

- а) вільність обертання досить тривалий час;
- б) точність обертання;
- в) невеликі габарити;
- г) простота у виготовленні, монтажі, обслуговуванні;
- д) економічність.

Порівняльна характеристика підшипників наведена в табл. 13.1.

Таблиця 13.1 – Порівняльна характеристика підшипників тертя – ковзання й кочення

Підшипники кочення	Підшипники ковзання
Переваги	
Високий ККД (менше тертя й опір пуску під навантаженням)	Більш дешеві
Менші в 2...3 рази осьові розміри	Малі радіальні розміри
Економічні в експлуатації	Виготовлення доступне будь-якому заводу
Простота конструкції опор	Можливе виготовлення будь-якого типорозміру
Доступна вартість при масовому виробництві й взаємозамінність	Працюють плавно, безшумно. Можлива робота при високих швидкостях, вібраційних і ударних навантаженнях
Економія кольорових металів	
Недоліки	
Висока чутливість до ударних і вібраційних навантажень	Потребують підвищеної уваги при експлуатації
Ненадійні у високошвидкісних приводах із-за нагріву і можливості руйнування сепараторів	Мають порівняно більші осьові розміри
Порівняно більші радіальні розміри	Порівняно більші втрати на тертя під час пуску та при недосконалому змащенню
Підвищений шум при високих швидкостях	Великі витрати мастила
Відсутність роз'ємних конструкцій	Потребують використання дорогих кольорових металів і сплавів
Виготовлення доцільне тільки на спеціалізованих заходах	

14 ПІДШИПНИКИ КОВЗАННЯ

14.1 Загальні відомості

Підшипник ковзання (рис. 14.1) є парою обертання, він складається з опорної ділянки вала (цапфи) 1 і відповідно підшипника 2, у якому ковзає цапфа. У якості опор обертових осей і валів підшипники ковзання використовуються в конструкціях, у яких застосування підшипників кочення утруднене або неприпустиме з ряду причин: високі вібраційні й ударні навантаження; низькі й особливо високі частоти обертання; підвищені вимоги до стабільності й точності положення валів і ін.; робота у воді, агресивних середовищах; робота при недостатньому змазуванні або без змазування; необхідність виконання діаметрального роз'єму; відсутність підшипників кочення необхідних діаметрів (мініатюрні й особливо великі вали) і ін. Надійність роботи підшипників визначає працездатність і довговічність машин.

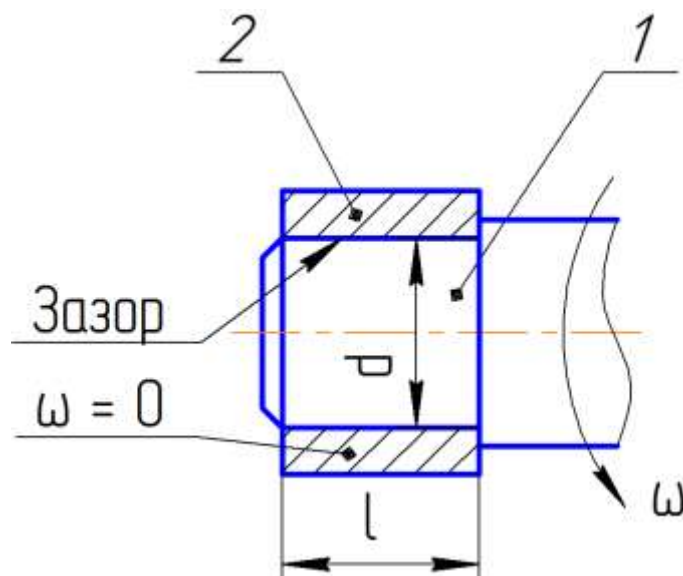


Рисунок 14.1 – Цапфа в опорі ковзання

Підшипникам ковзання властиві й деякі недоліки. Так, важко навантажені підшипники, що працюють при високих частотах обертання, потребують примусового підведення під тиском мастильного матеріалу (мастила, води й ін.) для підтримки режиму рідинного тертя й відводу теплоти, що виділяється. Підшипники зі звичайними мастилами надійно працюють лише при температурі не вище 150°C . При роботі в умовах знижених температур зростає пусковий момент через згущення мастила. Завдяки безшумності й зазначеним вище перевагам, а також по конструктивних і економічних міркуваннях опори ковзання знаходять широке застосування в парових і газових турбінах, двигунах внутрішнього згорання, відцентрових

насосах, центрифугах, металообробних верстатах, прокатних станах, важких редукторах та ін.

14.2 Класифікація підшипників ковзання

Основні класифікаційні ознаки підшипників ковзання наведені на рис. 14.2.

1 За напрямком сприйманих навантажень підшипники ковзання поділяють на дві основні групи:

- радіальні, ще їх називають опорними, призначені для сприйняття навантажень, перпендикулярних до осі вала;
- упорні, що призначені для сприйняття осьових навантажень.

Упорні підшипники ковзання, що служать для фіксації горизонтальних валів в осьовому напрямку і мають незначні навантаження, називають торцевими. Упорні підшипники ковзання, що встановлюються на вертикальних валах, називаються підп'ятниками.

Для підшипників ковзання цапфи можуть бути циліндричними, конічними або кулястими.

2 Залежно від виду тертя, реалізованого між тертьовими поверхнями, розрізняють підшипники:

- «сухого» тертя, тобто не потребуючого мастильного матеріалу;
- напіврідинного тертя, що працюють в умовах періодичного або недостатнього змащування;
- рідинного тертя, що працюють лише в умовах безперервної багатой подачі (насосом або самопливом) мастильної рідини.

3 Стосовно сприйманого навантаження:

- несамоустановлювальні;
- самоустановлювальні.

4 За конструкцією:

- з вкладишами та без вкладишів;
- рознімні та нероз'ємні;
- що приєднуються та вбудовані.

5 Залежно від виду мастила підшипники поділяють на:

- гідравлічні:
 - а) гідродинамічні, у яких тиск рідкого мастила в зазорі між цапфою і вкладишем створюється завдяки обертанню цапфи;
 - б) гідростатичні, у яких тиск рідкого мастила в зазорі створюється насосом;
- газові:
 - а) газодинамічні, у яких тиск газового мастила в зазорі створюється завдяки обертанню цапфи;
 - б) газостатичні (тиск газу в зазорі забезпечується насосом).

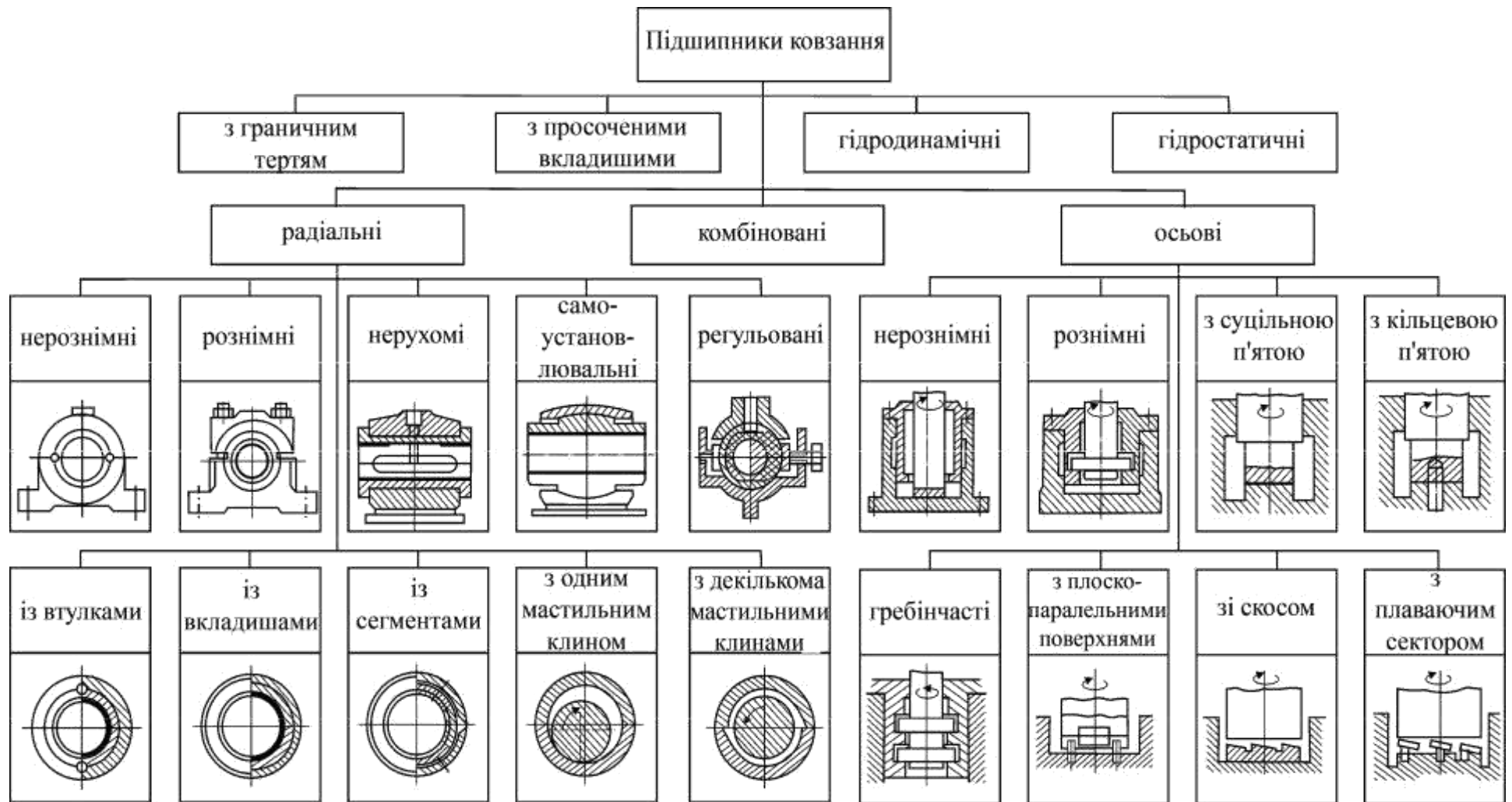


Рисунок 14.2 – Класифікація підшипників ковзання

14.3 Робота підшипників ковзання в умовах тертя з мастильним матеріалом і поняття про їх розрахунки

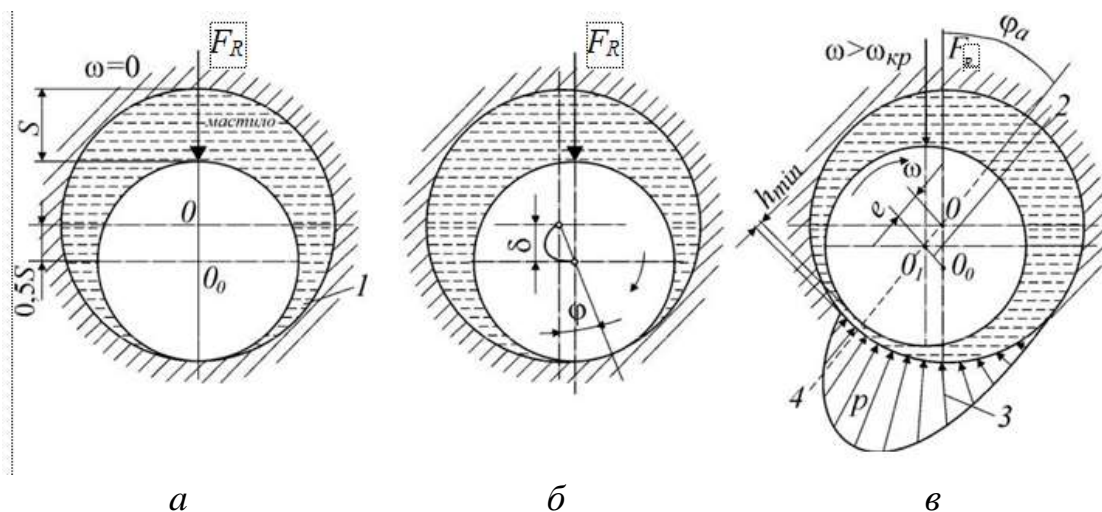
При певній конструкції підшипника й відповідному режимі роботи може бути здійснене тертя з мастильним матеріалом. Робота підшипника в цих умовах підкоряється гідродинамічній теорії змащення. При терті з мастильним матеріалом робочі поверхні цапфи й підшипника повністю розділяються шаром мастильного матеріалу. При такому режимі створюються сприятливі умови роботи: значно зменшуються втрати енергії на визначення шкідливих опорів, цапфа й вкладиш практично не зношуються.

Для створення тертя з мастильним матеріалом необхідно, щоб у масляному шарі виникав надлишковий тиск або від обертання вала (гідродинамічне), або від насоса (гідростатичне). Частіше застосовують підшипники з гідродинамічним змащенням (рис. 14.3).

Гідродинамічна теорія змащення в нинішньому виді базується на рішеннях диференціальних рівнянь гідродинаміки в'язкої рідини, які зв'язують тиск p , швидкість w і опір в'язкому зсуву μ у шарі мастила підшипника.

Фізична модель процесу. У підшипнику ковзання вал завжди встановлюється з певним зазором S (рис. 14.3,а), який заповнюється мастилом.

Якщо вал не обертається, то під дією радіального навантаження F_R він займає ексцентричне положення в підшипнику і зазор приймає серпоподібну форму клинової щілини. На початку обертання, коли швидкість невелика і напівсухе тертя домінує, вал відхиляється у протилежний обертанню бік на кут φ (рис. 14.3,б), тангенс якого дорівнює коефіцієнту напівсухого тертя.



а – вал не обертається; б – вал починає обертатися; в – усталене обертання вала

Рисунок 14.3 – Положення вала в підшипнику й схема виникнення несучого мастильного шару

Обертаючись, вал захоплює за собою мастило. Перший шар, який змочує вал, захоплюється внаслідок адсорбції мастила металевою поверхнею вала, подальші шари – внаслідок внутрішньої в'язкості мастила. Вал у такий спосіб діє як насос, що нагнітає мастило в клиноподібну щілину.

У міру збільшення швидкості обертання виникає напіврідинне тертя, коефіцієнт тертя зменшується й вал переміщається у бік обертання, поки не відбудеться роз'єднання мікронерівностей вала й підшипника і виникне рідинне тертя.

Надходячи в зазор, що звужується за напрямом обертання вала, мастило, як практично нестислива рідина, прагне розтектися в коловому і осьовому напрямках (до торців підшипника). Цьому перешкоджають сили в'язкості, у результаті чого в мастильному шарі виникає тиск, який прогресивно зростає до точки найбільшого зближення вала й підшипника, де витікання мастила утруднене через малість зазору (рис. 14.3,в).

Частина мастила витікає через торці підшипника, та ж частина, що залишилася, має пройти через найвужче місце зазору. Сили тиску, що розвиваються в мастильному шарі, піднімають вал (вал «спливає»), одночасно зрушуючи його у бік напрямку обертання. Стан рівноваги досягається тоді, коли прохідний переріз у найвужчому місці щілини (h_{min}) виявляється достатнім для пропуску мастила, що залишилося після торцевого витікання.

При режимі роботи, що встановився, товщина масляного шару повинна бути більше суми мікронерівностей цапфи R_{z1} і вкладиша R_{z2}

$$h = K \cdot (R_{z1} + R_{z2}), \quad (14.1)$$

де K – коефіцієнт запасу.

У силових конструкціях приймають $K \cong 2$.

14.4 Умовний розрахунок підшипників ковзання і підп'ятників

Підшипники ковзання найчастіше виходять із ладу внаслідок абразивного зношування або заїдання. У машинах, де підшипники сприймають більші ударні й вібраційні навантаження, можливо втомне руйнування робочого шару вкладишів.

Умовний розрахунок підшипників ковзання проводять для підшипників, що працюють в умовах граничного тертя, коли поверхні, що труться, гарантовано не розділені шаром мастильного матеріалу, а на робочій поверхні вкладиша є лише тонка масляна плівка, яка може зруйнуватися. Цей розрахунок проводять для забезпечення зносостійкості й відсутності заїдання. Для підшипників рідинного тертя роблять спеціальний розрахунок, заснований на гідродинамічній теорії змазування. Розрахунок підшипників і підп'ятників в умовах граничного тертя

Умовний розрахунок підшипників ковзання роблять по середньому тискові p між цапфою й вкладишем і по добуткові цього тиску на колову швидкість ковзання цапфи V , тобто по параметру $p \cdot V$, який називають «критерієм нагрівання». Розрахунки по середньому тискові p гарантує відсутність видавлювання мастильного матеріалу і являє собою розрахунок на зносостійкість, а розрахунок по $p \cdot V$ забезпечує нормальний тепловий режим і відсутність заїдань.

Умовний розрахунок для підшипників, що працюють в умовах граничного тертя, є основним, його виконують у більшості випадків як перевірочний, а для підшипників рідинного тертя – як орієнтовний. Допустимі значення тиску p і критерію $p \cdot V$ для підшипників ковзання й підп'ятників наведені в табл. 14.1.

Таблиця 14.1 – Допустимі значення тиску p і критерію $p \cdot V$ для підшипників ковзання й підп'ятників

Матеріал цапфи й вкладиша	$[p], \text{МПа}$	$[p \cdot V], \text{МПа} \cdot \frac{\text{м}}{\text{с}}$
Сталь по чавуну	2...4	1...3
Сталь по бронзі БрОЦСб-6-3	4...6	4...6
Сталь загартована по бронзі БрАЖ9-4	15...20	18...12
Сталь по антифрикційному чавуну: • АЧС-1 при $V = 0,2$ м/с; • АЧС-1 при $V = 2$ м/с	9	1,8
	0,05	0,1
Сталь по антифрикційному чавуну: • АЧК-1, АЧК-2 при $V = 1$ м/с; • АЧК-1, АЧК-2 при $V = 5$ м/с	12	12
	0,5	2,5
Сталь загартована по бабіту	6...10	12...25

1 Розрахунок підшипників ковзання на зносостійкість.

Розрахункові схеми представлені на рис. 14.4:

- для радіальних підшипників:

$$p = \frac{F_R}{d \cdot l} \leq [p], \quad (14.2)$$

де F_R – радіальне навантаження на підшипник;

d – діаметр цапфи вала

l – ширина підшипника;

$[p]$ – допустимі значення тиску;

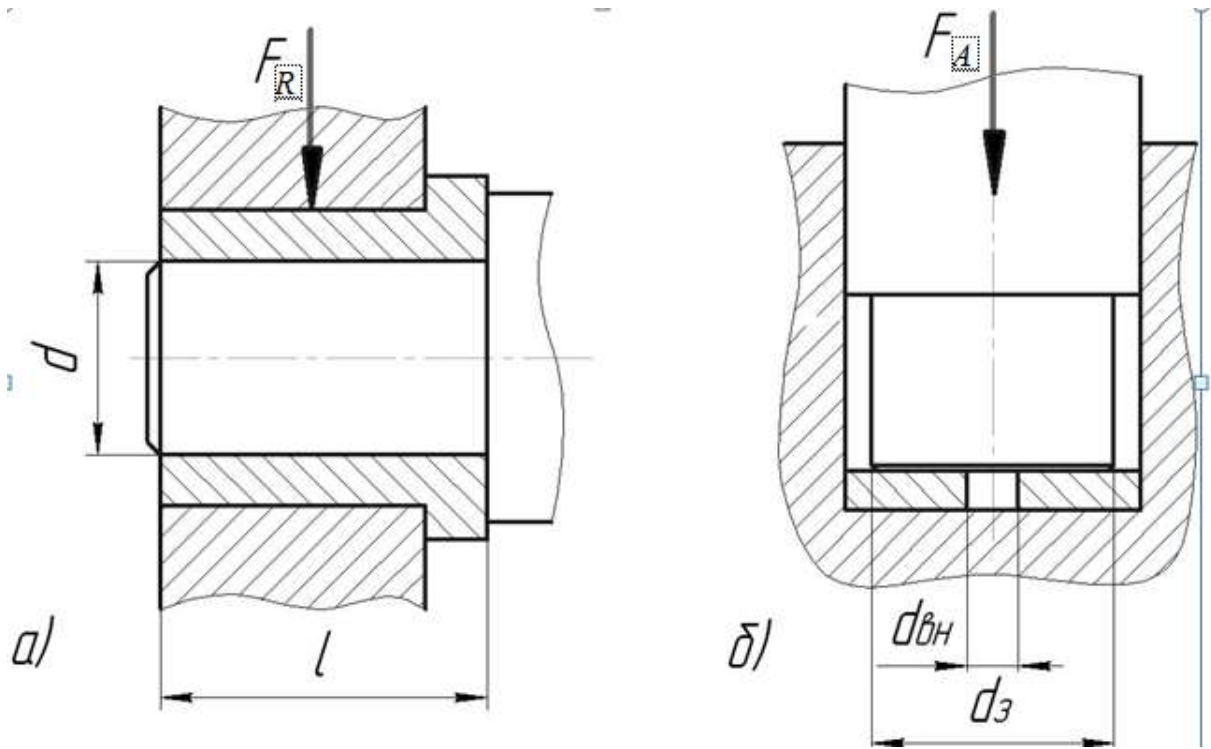


Рисунок 14.4 – Розрахункові схеми підшипників ковзання

- для підп'ятників:

$$p = \frac{4 \cdot F_A}{\pi \cdot d_3^2 \cdot (1 - \beta^2)} \leq [p], \quad (14.3)$$

де F_A – осьове навантаження на підп'ятник;

d_3 – зовнішній діаметр;

β – коефіцієнт суцільності, $\beta = \frac{d_{вн}}{d_3}$;

$d_{вн}$ – внутрішній діаметр.

2 Розрахунок підшипників ковзання на нагрів (виконується як перевірочний):

- для радіальних підшипників:

$$p \cdot V \leq [p \cdot V], \quad (14.4)$$

де V – колова швидкість підшипника

$$V = \frac{\pi \cdot d \cdot n}{60000},$$

де n – частота обертання підшипника, хв^{-1} ;

- для підп'ятників:

$$p \cdot V_{cp} \leq [p \cdot V_{cp}],$$

де V_{cp} – колова швидкість підшипника на середньому діаметрі

$$V_{cp} = \frac{\pi \cdot d_{cp} \cdot n}{60000};$$

$$d_{cp} = \frac{d_z + d_{вн}}{2}.$$

14.5 Матеріали підшипників ковзання

Оскільки вартість вала (осі) у будь-якій конструкції значно вища вартості змінних вкладишів підшипника, то цапфи сталевих валів необхідно завжди гартувати до твердості $H > 40..45HRC$, а швидкохідних валів до $55..60HRC$ після цементації або азотування.

Підшипники ковзання працюють тим надійніше, чим менша шорсткість і чим вища твердість поверхонь цапф вала. До самих же вкладишів пред'являється комплекс вимог, що впливають із критеріїв працездатності цих підшипників:

- низький коефіцієнт тертя в парі з матеріалом цапфи вала;
- підвищена зносостійкість і опір контактній втомі вкладишів.

За твердістю металеві підшипникові сплави поділяють на пластичні (із твердістю меншою $50HB$), м'які ($50..90HB$) і тверді (більше $90HB$). До *пластичних* відносяться бабіти, свинцеві бронзи, алюмінієві сплави, срібло; до *м'яких* – бронзи олов'яні, олов'яно-свинцеві, олов'яно-свинцево-цинкові; до *твердих* – бронзи алюмінієво-залізні й чавуни.

Для важконавантажених швидкохідних підшипників, розрахованих на роботу у сфері рідинного тертя, застосовуються майже винятково пластичні сплави у вигляді тонких шарів, що наносяться на сталеві (рідше бронзові) втулки і вкладиші.

М'які й тверді сплави застосовують для виготовлення підшипників змішаного й напіврідинного тертя, що працюють за помірних швидкостей.

Підшипникові антифрикційні матеріали за хімічним складом ділять на три групи: металеві; металокерамічні; неметалеві (пластмаси, деревопластики, гуми тощо).

15 ПІДШИПНИКИ КОЧЕННЯ

15.1 Конструкція. Переваги й недоліки

Підшипник кочення (рис. 15.1) у загальному випадку складається із зовнішнього кільця 1, внутрішнього кільця 2, тіла кочення 3 і сепаратора 4, який суттєво зменшує втрати на тертя.

Підшипники кочення стандартизовані. Їх виготовляють в умовах високоспеціалізованого масового виробництва підшипникові заводи. Тому інженерові вкрай рідко доводиться проектувати підшипники кочення. Незрівнянно частіше потрібно підібрати підшипник для вузла опори, спроектувати корпус опори, забезпечуючи технологічність, контроль і ремонтпридатність вузла, а також оцінити залишкову довговічність підшипника при модернізації або формуванні режиму роботи встаткування.

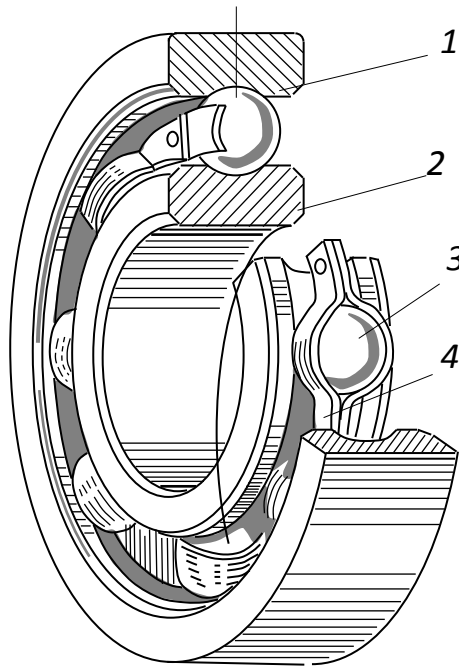


Рисунок 15.1 – Конструкція радіального кулькового підшипника

Кулькові підшипники швидкохідніші та дешевші від роликкових, які мають вищу навантажувальну здатність, потребують жорстких валів і самі більш жорсткі, ніж кулькові підшипники.

Голчасті підшипники використовують при:

- дуже стиснених радіальних габаритах;
- колових швидкостях вала до 5 м/с;
- коливальних рухах (муфти карданних валів, поршневі пальці).

15.2 Класифікація

Підшипники кочення класифікують по наступних ознаках (табл. 15.2).

Таблиця 15.2 – Класифікація підшипників кочення

№ п/п	Ознака	Тип підшипника
1	<p>Форма тіла кочення: Кулька Ролик:</p> <ul style="list-style-type: none"> - короткий і довгий циліндричний (рис. 15.3, а, б); - витий (рис. 15.3, в); - конічний (рис. 15.3, д); - бочкоподібний (рис. 15.3, г, е); - голчастий (рис. 15.3, ж). 	<p>Кулькові (рис. 15.2) Роликові (рис. 15.3) (рис. 15.4, а, б) (рис. 15.4, г) (рис. 15.4, в) (рис. 15.4, д)</p>
2	<p>Напрямок сприйманого навантаження:</p> <ul style="list-style-type: none"> - тільки радіальне навантаження; - комбіноване (радіальне і осьове) навантаження; - осьове або переважно осьове навантаження; - тільки осьове навантаження 	<p>Радіальні (рис. 15.2, а, в); (рис. 15.3, а, б, в, д) Радіально-упорні (рис. 15.2, б, г); (рис. 15.3, г) Упорно-радіальні (рис. 15.2, д) Упорні (рис. 15.2, е)</p>
3	По числу рядів тіл кочення	<p>Однорядні (рис. 15.2, а, б, г); (рис. 15.3, а, б, г, д) Дворядні (рис. 15.2, в); (рис. 15.3, в) Чотирирядні</p>
4	За способом компенсації перекосів валу	<p>Несамоустановлювальні Сферичні самоустановлювальні (рис. 15.2, в); (рис. 15.3, в)</p>
5	По навантажувальній здатності (по габаритах – по радіальних розмірах з одним і тим же внутрішнім діаметром)	<p>Ділять на серії (рис. 15.5): 1 – особливо легка; 2 – легка; 5 – легка широка; 3 – середня; 6 – середня широка; 4 – важка.</p>

6	По класу точності	0 – нормальна точність; 6 – підвищена точність; 5 – висока точність; 4 – особливо висока точність (прецизійні); 2 – надвисока точність (над прецизійні)
---	-------------------	---

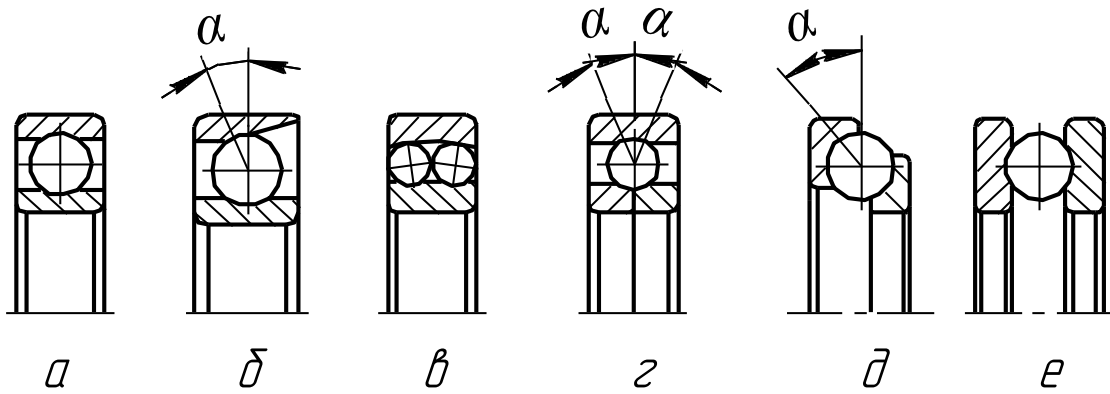


Рисунок 15.2 – Кулькові підшипники

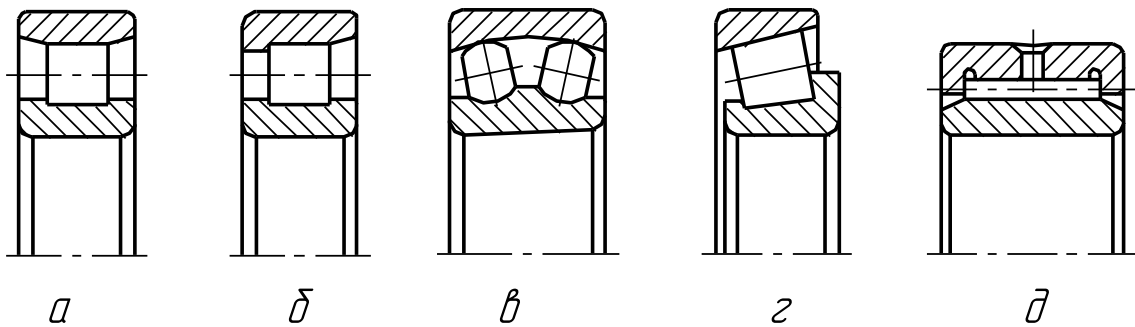


Рисунок 15.3 – Роликові підшипники

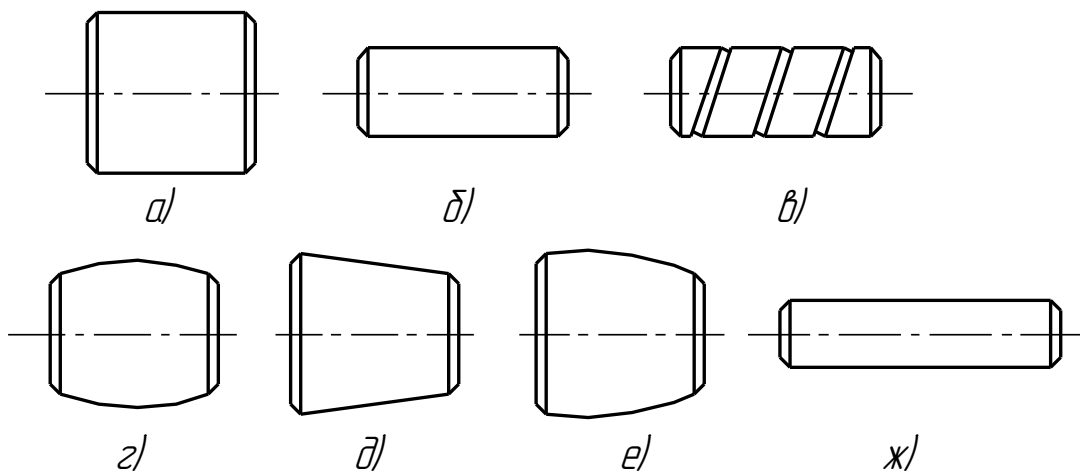


Рисунок 15.4 – Форми роликів у підшипників кочення

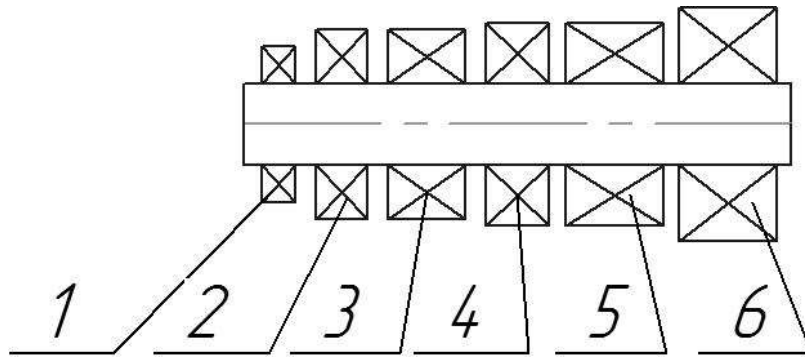


Рисунок 15.5 – Серії підшипників кочення

15.3 Система умовних позначень підшипників кочення

Умовні позначення підшипників кочення складаються із основного і додаткових позначень, які можуть бути розташовані праворуч і ліворуч від основного умовного позначення. Умовні позначення наносяться на торцях кілець підшипників (рис. 15.6).

Позначення підшипників складаються з цифр, що умовно характеризують його основні параметри. Умовними позначеннями характеризуються залежно від місця, займаного в них цифрами (справа наліво):

1-а і 2-а – посадочний діаметр внутрішнього кільця підшипника, частка від ділення внутрішнього діаметру d на 5 (для підшипників з d від 20мм до 495мм).



Рисунок 15.6 – Основні та додаткові позначення підшипників кочення

3-я – серія діаметрів підшипника, **7-а** – серія ширин (висот) підшипника. Сполучення серії діаметрів і серії ширин (висот) утворюють розмірну серію підшипника:

- діаметрів: 0, 8, 9, 1, 7, 2, 3, 4, 5;

- ширин і висот: 7, 8, 9, 0, 1, 2, 3, 4, 5, 6.

Перелік серій діаметрів вказаний у порядку збільшення розміру зовнішнього діаметру підшипника при однаковому внутрішньому діаметру. Перелік серій ширин або висот вказаний у порядку збільшення розміру ширини і висоти. Серія 0 у позначенні не вказується.

Наприклад:

- 8 або 9 – надлегка серія;
- 1 або 7 – особливо легка серія;
- 2 або 5 – легка серія;
- 3 або 6 – середня серія;
- 4 – важка серія;
- 9 – нестандартні підшипники.

4-а – основний тип підшипника.

- 0 – кулькові підшипники радіальні однорядні;
- 1 – кулькові підшипники радіальні дворядні сферичні;
- 2 – роликотпідшипники радіальні з короткими циліндричними роликотками;
- 3 – роликотпідшипники радіальні дворядні сферичні;
- 4 – роликотпідшипники радіальні голчасті;
- 5 – роликотпідшипники радіальні з витими роликотками;
- 6 – кулькові підшипники радіально-упорні;
- 7 – роликотпідшипники радіально-упорні конічні;
- 8 – кулькові підшипники упорні;
- 9 – роликотпідшипники упорні.

5-а і 6-а – конструктивні особливості підшипника.

8-а – клас точності підшипника вказується зліва від умовного позначення. По точності основних розмірів і точності обертання підшипники розділяють на класи 0,6,5,4 і 2 в порядку підвищення точності.

Додаткові знаки (цифри), що розташовані ліворуч від основного позначення:

9-а – означає, що підшипник виготовлено за спеціальними вимогами щодо радіальних зазорів. Радіальний зазор умовно позначають цифрами 6, 7, 8, 9. Якщо особливих вимог до радіального зазору немає (за наявності десятої цифри), то проставляють літеру М;

10-а – вказує на особливі вимоги щодо моменту тертя.

Додаткові знаки (букви), що розташовані праворуч від основного позначення (11, 12, 13, 14, 15...) означають: Ю – деталі підшипника із нержавіючої сталі; Х – деталі із цементованої сталі; Р – деталі із теплостійкої сталі; Г – сепаратор із чорних металів; Б – сепаратор із без олов'яної бронзи; Д – сепаратор із алюмінієвого сплаву; Л – сепаратор із латуні; Е – сепаратор із пластмаси; Я – деталі підшипника із скла, кераміки, пластмаси; М – роликотпідшипники з комбінованими роликотками; К – конструктивні зміни деталей підшипника; Ш – спеціальні вимоги щодо шуму; У – додаткові вимоги до жорсткості, до радіальних зазорів, осьової гри, покриття; С – під-

шипники закритого типу, що змащені спеціальним мастилом; T – спеціальні вимоги щодо температури відпускання.

Як правило, найпоширеніші підшипники мають скорочене позначення, наприклад:

6-7312 – роликopідшипник радіально-упорний конічний середньої серії, з внутрішнім діаметром 60 мм, 6 класу точності.

15.3.1 Характеристика підшипників кочення

Кулькові підшипники радіальні однорядні. Призначені, в основному, для сприйняття радіальних навантажень. Можуть сприймати одночасно радіальне і осьове навантаження, діюче в будь-якому напрямі, величина якого не повинна перевищувати 70% невикористаного допустимого радіального навантаження. Можуть працювати також при чисто осьовому навантаженні, якщо воно не перевищує 70% того радіального навантаження, на яке розрахований підшипник.

Підшипники цього типу найбільш швидкохідні, мають найменші втрати на тертя. При установці підшипників з великим перекосом можливе їх перегрівання, а також розрив сепараторів. Є одними з найбільш поширених і дешевих підшипників кочення. Характеризуються порівняно малою радіальною і осьовою жорсткістю, тому не рекомендуються для застосування у вузлах, що вимагають особливо точної фіксації валів. Застосовуються, в основному, для установки жорстких двоопорних валів з відстанню між опорами до 10 діаметрів валів.

Кулькові підшипники радіальні дворядні сферичні, і роликopідшипники радіальні дворядні сферичні, (підшипники самовстановлювальні). Призначені, в основному, для сприйняття радіального навантаження. Можуть сприймати також в обидві сторони, одночасно з радіальним і невелике осьове навантаження, величина якого не повинна перевищувати 20% невикористаного допустимого радіального навантаження при заданій розрахунковій довговічності. Можуть працювати при значному перекосі ($2...3^\circ$) внутрішнього кільця відносно зовнішнього. Підшипники можна встановлювати у вузлах машин з корпусами, що стоять окремо, або при можливому неспівпаданні осей посадочних місць під підшипники (при розточуванні отворів в корпусах не за один прохід); використовувати для установки багатоопорних валів, двоопорних валів, схильних до значних прогинів (зокрема валів з навантаженням на консолі) і тому подібне.

Роликopідшипники радіальні з короткими циліндричними роликами. Призначені для сприйняття тільки радіальних навантажень. Мають більшу (приблизно у 1,7 разу) здатність навантаження в порівнянні з кульковими підшипниками. Мають ряд конструктивних різновидів залежно від наявності бортів на бігових доріжках внутрішнього або зовнішнього кільця. Підшипники зазвичай вільно розбираються (кільця знімаються один з одного),

що створює великі зручності при монтажі і демонтажі підшипникового вузла. Підшипники дуже чутливі до перекосів. Рекомендована сфера застосування – короткі жорсткі двоопорні вали, точне розточування отворів в єдиному корпусі.

Роликopідшипники радіальні голчасті і роликopідшипники з витими роликами. Призначені для використання в опорах валів, на які діють тільки радіальні навантаження.

Роликopідшипники голчасті відрізняються підвищеною вантажопідйомністю, малими граничними частотами обертання і мають малі радіальні розміри. Широко застосовуються для роботи в режимі коливального руху. Вони такі чутливі до перекосів, що практично ніяких перекосів валів в опорах не допускають.

Роликopідшипники з витими роликами добре працюють при ударних навантаженнях, але мають знижену вантажопідйомність.

Кулькові підшипники радіально-упорні і роликopідшипники радіально-упорні конічні. Призначені для сприйняття навантажень, діючих як в радіальному, так і в осьовому напрямках. Одинарний підшипник може сприймати осьове навантаження, діюче тільки в одному напрямі. Його величина залежить від кута контакту тіл кочення із зовнішнім кільцем, який змінюється в межах $12...36^\circ$ залежно від серії підшипника.

У радіально-упорних підшипниках від дії радіальних навантажень виникають осьові реакції, які повинні бути сприйняті протилежною опорою, тому у вузлах машин вони завжди встановлюються попарно.

У конічних роликopідшипників і кулькових радіально-упорних, так званих магнітних підшипників, зовнішнє кільце знімне і вони зручні для монтажу і демонтажу.

Радіально-упорні підшипники застосовуються у вузлах машин з жорсткими валами, а також у вузлах, що вимагають регулювання внутрішнього зазору в підшипниках (осьова гра).

Конічні роликopідшипники дуже чутливі до осьової гри: при сильному затягуванні різко підвищується їх температура, при значній осьовій грі втрачається точність.

Вартість конічних роликopідшипників нижча за вартість кулькових радіально-упорних підшипників.

Кулькові дворядні радіально-упорні, роликові конічні дворядні і роликові чотирирядні підшипники. Виготовляються з попереднім натягом, при монтажі не регулюються, можуть сприймати значні радіальні і осьові навантаження змінного напрямку.

Упорні підшипники. Упорні підшипники підрозділяються на кулькові, які можуть бути одинарними і подвійними, і роликові одинарні з конічними роликами.

Підшипники призначені для сприйняття значних осьових навантажень, але можуть працювати лише при малих частотах обертання. Дуже чутливі до перекоосу осей.

15.4 Вибір підшипників кочення

В процесі проектування конструктор вибирає тип, конструктивний різновид і габаритні розміри підшипників. Відомості про підшипники і рекомендацію по їх застосуванню приводяться в довідковій літературі.

При виборі підшипників необхідно враховувати наступне:

- величину і напрям дії навантажень (радіальна, осьова, комбінована);
- характер навантаження (постійна, змінна, вібраційна, ударна);
- яке з кілець обертається (внутрішнє або зовнішнє), частоту обертання;
- необхідний ресурс (у годинах або мільйонах оборотів) і надійність;
- стан довкілля (температуру, вологість, запилену);
- особливі вимоги до підшипників, що витікають з умов їх експлуатації (самоустанавлювальність, здатність допускати осьове переміщення валу, умови монтажу, вимоги до жорсткості і точності обертання, момент тертя, шумність);
- бажані розміри підшипника (посадочні розміри валу, діаметр отвору в корпусі, ширина);
- вартість підшипника і вузла в цілому.

Якщо немає особливих вимог до частоти і точності обертання, застосовують підшипники класу точності 0.

15.5 Розрахунки підшипників кочення

Критерії працездатності. Розрахунки підшипників кочення стандартизований. Основними критеріями розрахунків є довговічність і статична вантажопідйомність. Можливі три розрахункові випадки:

- при $n > 10x\varepsilon^{-1}$ – втомна контактна міцність (довговічність);
- при $n = (1...10)x\varepsilon^{-1}$ – приймаємо $n = 10x\varepsilon^{-1}$ – втомна контактна міцність (довговічність);
- при $n < 1x\varepsilon^{-1}$ – статична контактна міцність.

15.5.1 Алгоритм розрахунків підшипників кочення по динамічній вантажопідйомності

Одним з основних видів руйнування підшипників є втомне зношування. Викришування поверхонь кочення при втомному зношуванні визначає довговічність підшипника кочення. Розрахунки на довговічність (ресурс) ґрунтуються на експериментальних даних, оброблених методами математичної статистики, причому під довговічністю розуміється властивість об'єкту зберігати працездатність до граничного стану, обумовленого в технічній документації. Показниками довговічності можуть служити ресурс або термін служби. Ресурс підшипника – це напрацювання до граничного стану, виражене в мільйонах оборотів або годинах, а термін служби підшипника – календарна тривалість його експлуатації до моменту настання граничного стану, виражена в роках, місяцях, кількості діб, годинах. Термін служби включає напрацювання виробу і час простоїв.

Розрахункова довговічність (ресурс) в мільйонах обертів:

- кулькових підшипників

$$L = \left(\frac{C}{P} \right)^3, \quad (15.1)$$

- роликових підшипників

$$L = \left(\frac{C}{P} \right)^{\frac{10}{3}}, \quad (15.2)$$

Скоректована розрахункова довговічність (ресурс) в мільйонах обертів:

- кулькових підшипників

$$L_a = a_1 \cdot a_{23} \cdot \left(\frac{C}{P} \right)^3, \quad (15.3)$$

- роликових підшипників

$$L_a = a_1 \cdot a_{23} \cdot \left(\frac{C}{P} \right)^{\frac{10}{3}}, \quad (15.4)$$

де C – базова динамічна вантажопідйомність підшипника (для кожного підшипника заздалегідь підраховані і вказані в каталозі);

P – еквівалентне динамічне навантаження: радіальне – P_r або осьове – P_a , а при змінних режимах роботи – P_{er} або P_{ea} ;

a_1 – коефіцієнт, що враховує надійність підшипників;

a_{23} – коефіцієнт, що враховує умови експлуатації підшипників і якість матеріалів деталей підшипників.

Скоректований розрахунковий ресурс підшипника в годинах

$$L_h = \frac{10^6}{60 \cdot n} \cdot L_a, \quad (15.5)$$

де n – число обертів кільця підшипника, $хв^{-1}$.

Довговічність підшипника забезпечена якщо виконується умова:

$$L_h \geq L_{h\text{ номр}}, \quad (15.6)$$

де $L_{h\text{ номр}}$ – довговічність підшипника кочення, що потребується.

15.5.2 Еквівалентне динамічне навантаження на підшипники

Під еквівалентним динамічним радіальним навантаженням P_r радіальних і радіально-упорних підшипників мають на увазі таке постійне радіальне навантаження, яке при прикладанні до підшипника з внутрішнім кільцем, що обертається, і нерухомим зовнішнім кільцем забезпечить такі ж ресурс і надійність, як і за дійсних умов експлуатації.

Під еквівалентним динамічним осьовим навантаженням P_a упорних і упорно-радіальних підшипників мається на увазі таке постійне осьове навантаження, при дії якого підшипник матиме такі ж ресурс і надійність, як і за дійсних умов експлуатації.

Еквівалентне динамічне радіальне навантаження для радіальних кулькових підшипників і радіально-упорних кулькових і роликових підшипників

$$P_r = (X \cdot V \cdot F_R + Y \cdot F_A) \cdot K_B \cdot K_T, \quad (15.7)$$

де F_R, F_A – радіальне і осьове зовнішні навантаження на підшипники відповідно;

X, Y – коефіцієнти радіального і осьового навантаження відповідно;

V – коефіцієнт обертання ($V = 1$ при обертанні внутрішнього кільця підшипника відносно напрямку радіального навантаження і $V = 1,2$ при обертанні зовнішнього кільця).

K_B – коефіцієнт безпеки;

K_T – температурний коефіцієнт.

Еквівалентне динамічне радіальне навантаження для однорядних і дворядних підшипників з короткими циліндричними роликами

$$P_r = F_R \cdot V \cdot K_B \cdot K_T. \quad (15.8)$$

Ці підшипники за відсутності бортів на одному з кілець не сприймають осьові навантаження. Підшипники з бортами на обох кільцях сприймають невеликі осьові навантаження, але прикладені вони не до доріжок кочення, а до бортів. Тому при розрахунку еквівалентних навантажень вони не враховуються.

Еквівалентне динамічне осьове навантаження для кулькових і роликових упорних і упорно-радіальних підшипників

Для упорних підшипників

$$P_a = F_A \cdot K_B \cdot K_T. \quad (15.9)$$

Для упорно-радіальних підшипників

$$P_a = (X \cdot F_R + Y \cdot F_A) \cdot K_B \cdot K_T. \quad (15.10)$$

Значення коефіцієнтів X і Y залежать від типу і конструктивних особливостей підшипника. Їх вибирають на підставі порівняння співвідношення $F_A / (VF_R)$ і параметра осьового навантаження e . Ці коефіцієнти можна вибрати безпосередньо по таблицях стандарту для підшипників.

Радіальне навантаження на підшипник F_R – це результуюча реакція в опорах A, B (див. розрахунок валів):

$$\begin{aligned} F_{R1} &= \sqrt{(R_A^e)^2 + (R_A^g)^2}; \\ F_{R2} &= \sqrt{(R_B^e)^2 + (R_B^g)^2}. \end{aligned} \quad (15.11)$$

Осьові навантаження F_A на радіальні кулькові підшипники приймають рівними зовнішнім осьовим силам F_a , діючим на вал.

Осьові навантаження F_A на радіально-упорні підшипники (кулькові і роликові) визначають по зовнішній осьовій силі F_a , діючій на вал, і осьовим складовим F_{S1} і F_{S2} , які виникають в обох опорах при їх роздільному вантаженні (рис. 15.7).

Завжди для двох радіально-упорних підшипників опор валу повинні зберігатися умови

$$F_{A1} \geq F_{S1}; \quad F_{A2} \geq F_{S2} \quad (15.12)$$

і умова рівноваги валу

$$F_a + F_{A1} - F_{A2} = 0. \quad (15.13)$$

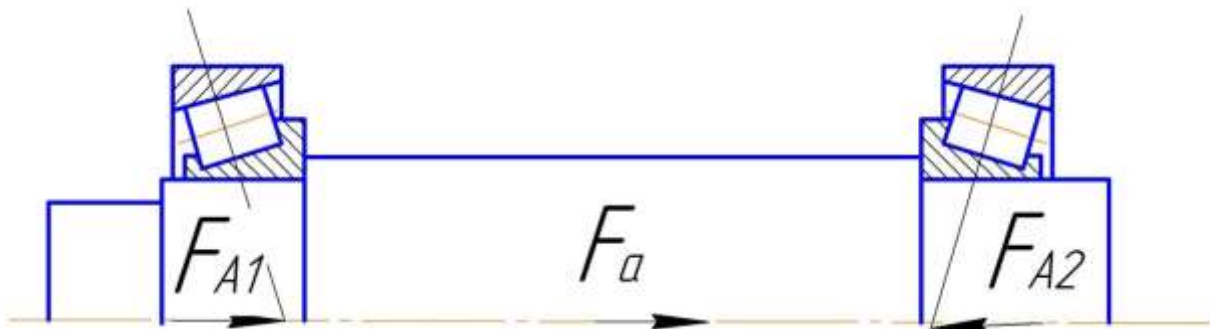


Рисунок 15.7 – Навантаження радіально-упорних підшипників

Осьову складову силу F_S , що виникає при радіальному вантаженні радіально-упорного підшипника знаходять із залежностей:

для конічних роликотпідшипників

$$F_S = 0,83 \cdot e \cdot F_R; \quad (15.14)$$

для радіально-упорних кулькових підшипників

$$F_S = e \cdot F_R. \quad (15.15)$$

15.5.3 Алгоритм розрахунків підшипників кочення по статичній вантажопідйомності

Під базовою статичною вантажопідйомністю підшипника мається на увазі таке статичне навантаження (радіальне для радіальних і радіально-упорних підшипників, центральне осьове для упорних і упорно-радіальних підшипників), яке викликає загальну залишкову деформацію тіла кочення і доріжки кочення в найбільш навантаженій зоні контакту (за відсутності перекосів кілець підшипника), рівну $0,0001$ діаметру тіла кочення.

Значення базової статичної вантажопідйомності для кожного підшипника заздалегідь підраховані і вказані в каталозі. Підшипники вибирають по статичній вантажопідйомності, якщо вони сприймають зовнішнє навантаження в нерухомому стані або при частоті обертання до 1хв^{-1} .

При розрахунку на статичну вантажопідйомність перевіряють, чи не буде зовнішнє радіальне або осьове навантаження перевершувати статичну вантажопідйомність, вказану в каталозі:

$$F_{0R} \leq C_{0r} \text{ і } F_{0a} \leq C_{0a}. \quad (15.16)$$

При дії на радіальні і радіально-упорні кулькові підшипники і радіально-упорні (конічні) роликотпідшипники комбінованих навантажень розрахунок статичної вантажопідйомності виконують по еквівалентному статичному радіальному навантаженню:

$$P_{0r} = X_0 F_R + Y_0 F_a, \text{ але не менше } F_R. \quad (15.17)$$

Значення коефіцієнтів X_0 і Y_0 дані в довідкових таблицях.

Еквівалентне статичне радіальне навантаження – статичне радіальне навантаження, що викликає таку ж загальну залишкову деформацію тіла кочення і доріжки кочення в найбільш навантаженій зоні контакту, що і деформація, що виникає в умовах дійсного навантаження.

Еквівалентне статичне осьове навантаження (поняття має той же сенс, що і еквівалентне статичне радіальне навантаження) на упорно-радіальні кулькові і роликові підшипники

$$P_{0a} = F_a + 2,3F_R \text{tg} \alpha. \quad (15.18)$$

При дії комбінованих навантажень повинні виконуватися умови:

$$P_{0r} \leq C_{0r} \text{ і } P_{0a} \leq C_{0a}.$$

Посилання на рекомендовану літературу

Назва теми для опрацювання	Посилання
1 Загальні характеристики	[1, с. 330–332; 2, с. 484–486;

	3, с. 428–429, 452–453]
2 Підшипники ковзання. Підп'ятники ковзання	[1, с. 332–348; 2, с. 497–499; 3, с. 452–467]
3 Підшипники кочення	[1, с. 348–366; 2, с. 448–484; 3, с. 428–452]
4 Класифікація й маркування підшипників кочення	[1, с. 418–350; 2, с. 448–457; 3, с. 429–432]
5 Розрахунки підшипників кочення по динамічній вантажопідйомності	[1, с. 357–365; 2, с. 455–476; 3, с. 443–445]
6 Розрахунки підшипників кочення по статичній вантажопідйомності	[1, с. 351–365; 2, с. 458–461; 3, с. 443–445]

Контрольні запитання

- 1 Як класифікують підшипники по виду тертя й навантаження?
- 2 Що таке рідинне й напіврідинне тертя в підшипниках ковзання?
- 3 Які основні умови необхідні для утворювання рідинного тертя?
- 4 Які параметри конструкції визначають при розрахунках підшипників ковзання?
- 5 Які матеріали застосовують для підшипників ковзання?
- 6 Чому підшипники кочення одержали переважне поширення? Їхні переваги й недоліки.
- 7 Основні типи підшипників кочення.
- 8 Перелічить класи точності підшипників кочення.
- 9 Навіщо потрібний сепаратор у підшипнику?
- 10 Як розподіляється радіальне навантаження по тілах кочення підшипника?
- 11 Де більше контактні напруги: на внутрішньому або зовнішньому кільцях радіального підшипника і чому?
- 12 Чому вигідніше обертання внутрішнього кільця?
- 13 Чому дорівнює колова швидкість сепаратора залежно від колової швидкості вала?
- 14 До яких шкідливих наслідків призводить різнорозмірність діаметрів тіл кочення?
- 15 Із чим пов'язані обмеження частоти обертання підшипників у ДСТУ? Для яких типів підшипників допустимі значення менше?
- 16 Які види руйнування спостерігаються в підшипниках кочення й за якими критеріями працездатності їх розраховують?
- 17 Що таке динамічна й статична вантажопідйомності підшипника?
- 18 Що таке еквівалентне динамічне навантаження підшипника?
- 19 Запишіть формулу для визначення ресурсу роботи підшипника кочення.

20 Як враховують надійність, якість матеріалу й умови експлуатації при визначенні ресурсу роботи підшипника?

21 Умова вибору підшипника по динамічній вантажопідйомності.

22 Як враховують змінність режиму навантаження?

23 При яких умовах експлуатації підшипники підбирають по статичній вантажопідйомності?

24 Умова вибору підшипника при статичній вантажопідйомності.

25 Які особливості розрахунків осьового навантаження пари радіально-упорних підшипників?

26 Які існують основні способи установки підшипників на валах і в корпусах? Зробіть необхідні ескізи.

27 Приведіть приклади монтажу опор валів з радіальними підшипниками.

28 Від чого залежить вибір посадки підшипників кочення на вали й у гнізда корпусу?

16 МУФТИ

16.1 Призначення. Класифікація

Муфти – пристрої (вузли і механізми), які служать для з'єднання хвостовиків валів при передаванні обертального моменту, наприклад, вали двигуна і редуктора, редуктора і виконавчого механізму (рис. 16.1). При цьому параметри руху, як правило, не змінюються, оскільки передаточне число муфти $u = 1$.

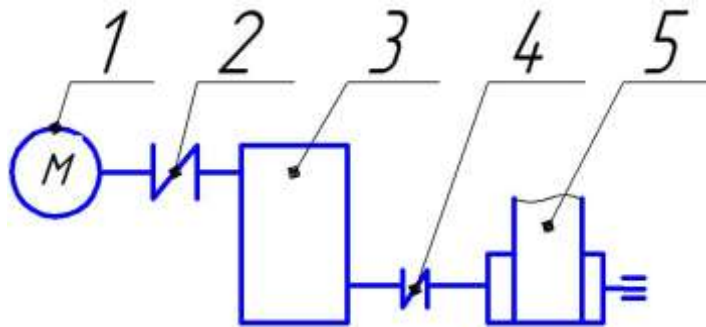


Рисунок 16.1 – Схема привода стрічкового конвеєра

У зображеному приводі використано дві муфти: швидкохідна муфта 2 з'єднує вали електродвигуна 1 та редуктора 3; тихохідна муфта 4 з'єднує вихідний вал редуктора з валом барабана 5.

Муфти можуть виконувати також інші функції:

- компенсувати неспіввісність валів;
- знижувати рівень динамічного навантаження в приводі;
- з'єднувати та роз'єднувати вали в процесі роботи без зупинки двигуна;
- охороняти машини від поломок при перевантаженнях та зміні режиму роботи.

Практично будь-яка муфта складається з ведучої та веденої півмуфт, посаджених на ведучий і ведений вали, причому з'єднання півмуфт із валами, як правило, глухе (у деяких випадках одна з півмуфт має лише кутову фіксацію). Півмуфти з'єднані між собою за допомогою або додаткових деталей, або конструктивних елементів, виконаних як одне ціле з півмуфтами.

Основні вимоги до муфт:

- простота конструкції та мінімальні габарити;
- високі надійність і точність передавання руху;
- мінімально можлива вартість;
- високий ККД.

16.2 Класифікація муфт

За принципом дії муфти поділяють на класи: механічні, гідравлічні, електричні та ін.

За ознакою керованості розрізняють такі групи механічних муфт:

1 Некеровані (нерозчіплювані), призначені для сталого з'єднання валів.

2 Керовані (зчіпні), які служать для з'єднання та роз'єднання валів під час роботи.

3 Самокеровані (автоматичні), які автоматично з'єднують або роз'єднують вали в разі зміни заданого режиму роботи.

Класифікація механічних муфт за ознакою керованості у вигляді схеми розподілу на групи та підгрупи виконана на рис. 16.2.

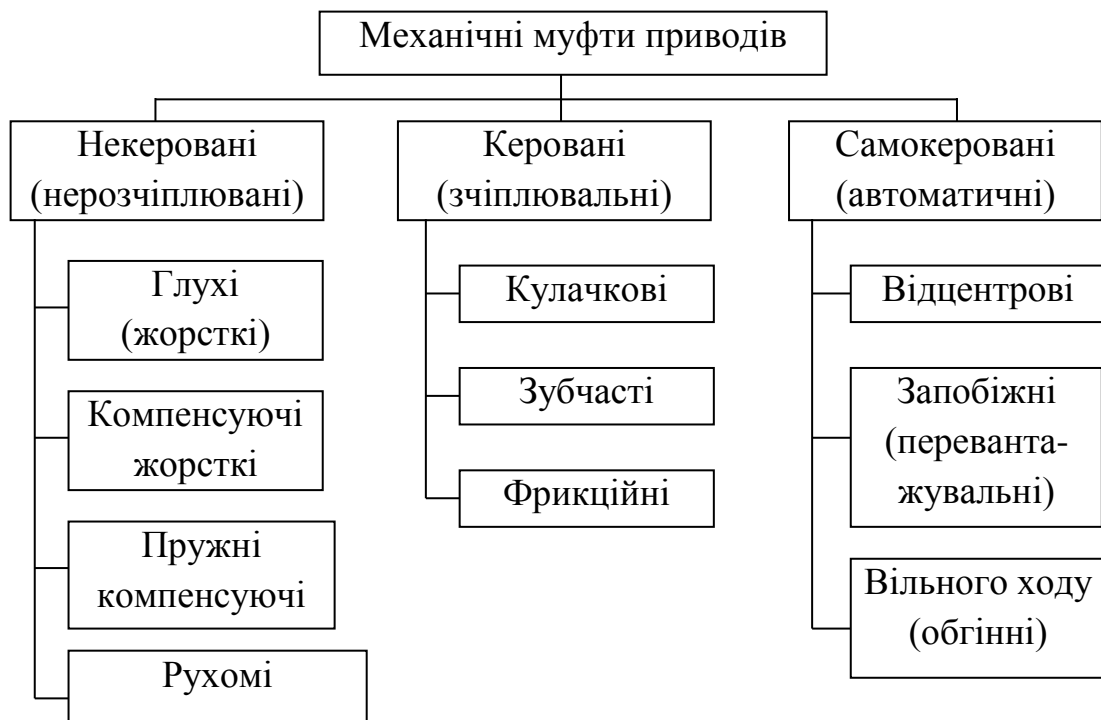


Рисунок 16.2 – Класифікація муфт

16.3 Основні параметри муфт. Методика добору муфт

Муфти приводів характеризуються такими параметрами.

1 Обертальним моментом T або потужністю, яка передається за певної частоти обертання.

2 Діаметрами з'єднуваних валів d_1 і d_2 (доцільно, щоб $d_1 = d_2$, у крайньому разі $d_1 = (0,8...1,2) \cdot d_2$).

3 Габаритними розмірами.

4 Масою та моментом інерції (ці величини потрібні в процесі динамічного дослідження привода).

5 Граничною частотою обертання $n_{гран}$, яка визначається міцністю обертових деталей, зносостійкістю, нагріванням робочих елементів або іншими критеріями.

Більшість муфт стандартизовані. У зв'язку з цим завдання добору зводиться до добору типорозміру муфти серед наявних у стандартах. Тип муфти повинен відповідати умовам роботи вузла, монтажу та іншим вимогам, які висуваються до муфт у конкретному приводі. Розмір муфти добирають за більшим діаметром з'єднаних валів згідно з такими умовами:

$$T_p = T \cdot K_{пер} \leq [T], \quad n \leq n_{гран}, \quad (16.1)$$

де T_p, T – обертальний момент відповідно розрахунковий і номінальний;

$K_{пер}$ – коефіцієнт перевантаження, який вибирається або розраховується з урахуванням кінематичної схеми приводу і рекомендацій.

$[T]$ – допустимий обертальний момент для визначеного типорозміру муфти;

$n, n_{гран}$ – частота обертання муфти номінальна та гранично допустима відповідно.

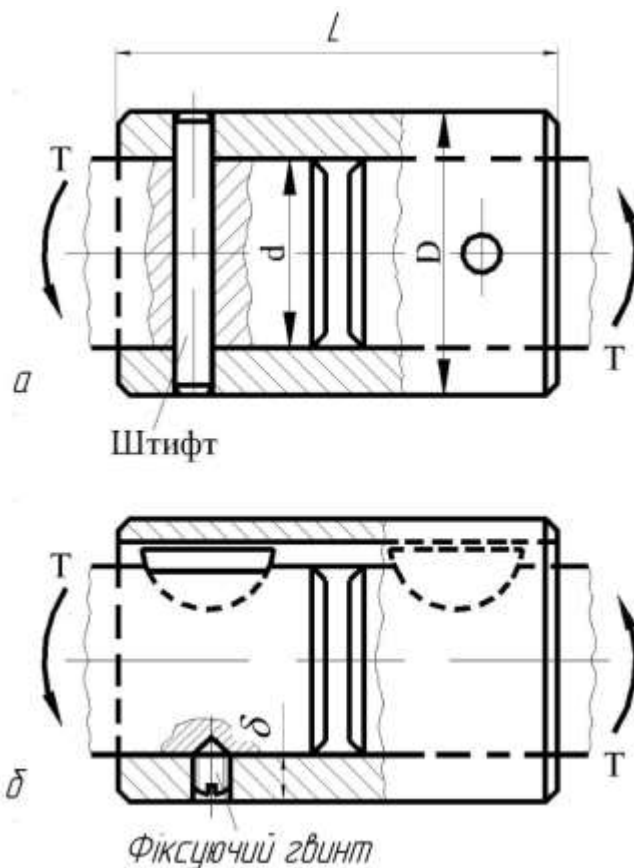
Після добору муфти потрібно перевірити її слабкий елемент, який визначає надійність муфти, за відповідним критерієм працездатності.

16.4 Некеровані муфти

16.4.1 Глухі муфти

Найбільш поширеними конструкціями глухих муфт є втулкові і фланцеві муфти. Їх використовують у тих випадках, коли потрібно з'єднати співвісні вали і передати крутний момент та осьове навантаження.

Втулкові муфти (рис. 16.3) застосовують у випадках, коли складений вал повинен працювати як одне ціле. Такі муфти вимагають точної співвісності валів, що з'єднуються. Втулкову муфту закріплюють на валу шпонками або штифтами. Втулки виготовляють зі сталі або чавуну. При використанні Сталі 45 для діаметра вала $d = (20 \dots 70) \text{ мм}$ зовнішній діаметр втулки $D = (1,5 \dots 1,7) \cdot d$; довжина $L \cong 3 \cdot d$. Товщина стінки втулки $\delta \cong d/3 + 1$. Розрахунками перевіряють на міцність шпонки (на зминання) (рис. 16.3,б) або штифти (на зріз) (рис. 16.3,а). Втулку перевіряють на кручення.



а – із штифтами; б – із сегментними шпонками
Рисунок 16.3 – Конструкція втулькової муфти

Фланцеві муфти (рис. 16.4) складаються із двох фланцевих напівмуфт 1 і 2, встановлених на кінцях валів і закріплених шпонками. Ці муфти надійно з'єднують співвісні вали й здатні передавати великі крутні моменти. Матеріал напівмуфт – чавун СЧ 20, а при колових швидкостях на зовнішніх поверхнях фланців $V > 30$ м/с – Сталь 40 або сталеве лиття.

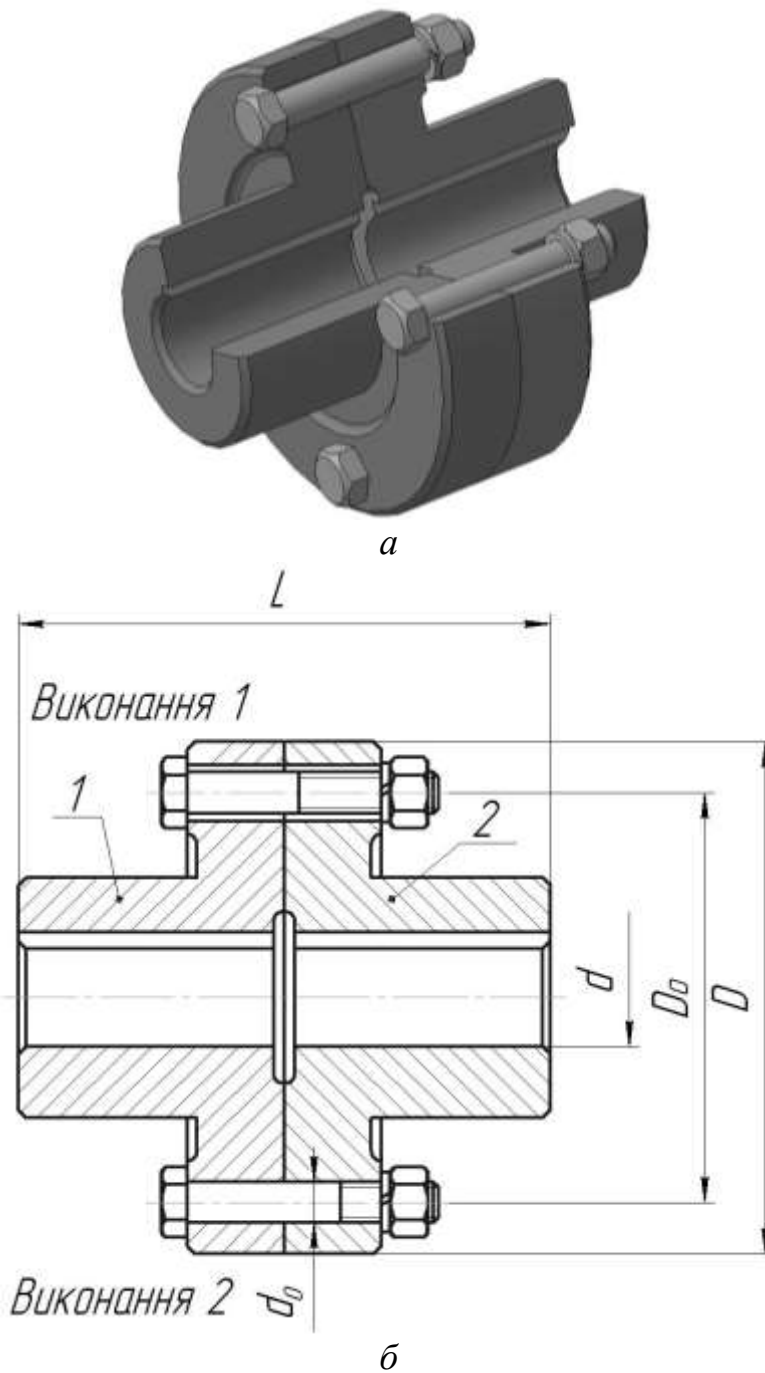
Муфти підбирають за стандартом з урахуванням форми й розмірів посадкових поверхонь на валах, а також розрахункового переданого обертаючого моменту T_p

$$T_p = T \cdot K_{пер}, \quad (16.2)$$

де T – номінальний обертаючий момент, відповідний до сталого режиму роботи при постійній потужності й кутової швидкості;

$K_{пер}$ – коефіцієнт перевантаження.

Розрізняють два типи виконання фланцевої муфти. Виконання 1 – болти встановлені із зазором, виконання 2 – болти встановлені без зазору.



*а – загальний вигляд муфти; б – розрахункова схема
Рисунок 16.4 – Фланцева муфта*

Алгоритм розрахунків фланцевої муфти.

1 Болти встановлені із зазором (виконання 1). Умова роботи муфти:

$$T_p \leq T_{mp}, \quad (16.3)$$

де T_{mp} – момент тертя на робочих поверхнях напівмуфт.

$$T_{mp} = F_{mp} \cdot \frac{D_0}{2000} = f \cdot F_a \cdot \frac{D_0}{2000} \cdot z, \quad (16.4)$$

де f – коефіцієнт тертя;

F_a – сила затягування одного болта;

D_0 – діаметр центрів болтів;

z – число болтів.

Болти перевіряють за напруженнями розтягу:

$$\sigma_p = \frac{F_a}{A} = \frac{4 \cdot K \cdot F_a}{\pi \cdot d_1^2} \leq [\sigma]_p, \quad (16.5)$$

де $K \cong 1,35$ – коефіцієнт затягування, що враховує скручування тіла болта;

d_1 – внутрішній діаметр різьби болта;

$[\sigma]_p$ – допустимі напруження розтягання для матеріалу болта.

Мінімальний діаметр внутрішньої різьби болта:

$$d_1 \geq \sqrt{\frac{8000 \cdot T_p \cdot K}{\pi \cdot f \cdot z \cdot D_0 \cdot [\sigma]_p}} \quad (16.6)$$

Болти встановлені без зазору (виконання 2).

Умова роботи муфти:

$$T_p \leq T_{zp}, \quad (16.7)$$

де T_{zp} – момент зрізу болтів.

$$T_{zp} = \frac{F_t \cdot D_0 \cdot z}{2000}, \quad (16.8)$$

де F_t – колова сила, що зрізує болт;

D_0 – діаметр центрів болтів;

z – число болтів;

Болти перевіряють за напруженнями зрізу:

$$\tau_{zp} = \frac{F_t}{A} = \frac{4 \cdot F_t}{\pi \cdot d_0^2} \leq [\tau]_{zp}, \quad (16.9)$$

де d_0 – зовнішній діаметр стрижня болта;

$[\tau]_{зр}$ – допустимі напруження зрізу;

Мінімальний зовнішній діаметр болта

$$d_0 \geq \sqrt{\frac{8000 \cdot T_p}{\pi \cdot z \cdot D_0 \cdot [\tau]_{зр}}}. \quad (16.10)$$

Установка болтів без зазору дозволяє значно зменшити розміри муфт, але в цьому випадку слід вибирати болти з міцної сталі, наприклад Ст 5 (допустимі напруження зрізу $[\tau]_{зр} = 40 \text{ МПа}$).

Співвідношення між розмірами муфт: зовнішній діаметр $D = (3,0 \dots 5,5)d$; загальна довжина $L = (2,5 \dots 4,0)d$, де d – діаметр вала. Число болтів $z = 4 \dots 8$.

Фланцеві муфти стандартизовані в діапазоні діаметрів вала 12...250 мм і моментів, що передаються 8...45000 Н·м.

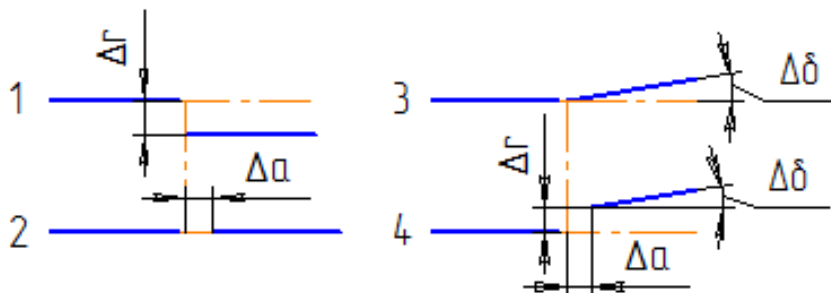
16.4.2 Компенсуючі муфти

Компенсуючі муфти, застосовують для зменшення шкідливих навантажень на вали й опори за рахунок компенсації невеликих радіальних, осьових, кутових і комбінованих (осьових і кутових) зміщень валів, обумовлених неточністю виготовлення й монтажу вузлів машин.

Компенсуючі муфти служать для з'єднання неспіввісних валів (осі не лежать на одній прямій, вони мають певні зміщення). Неспіввісність зумовлюється неточністю виготовлення, монтажу і пружними деформаціями.

Розрізняють такі види відхилень від правильного взаємного розміщення осей валів (рис. 16.5):

- поперечне або радіальне зміщення Δr ;
- поздовжнє або осьове Δa ;
- кутове $\Delta \delta$;
- комбіноване.

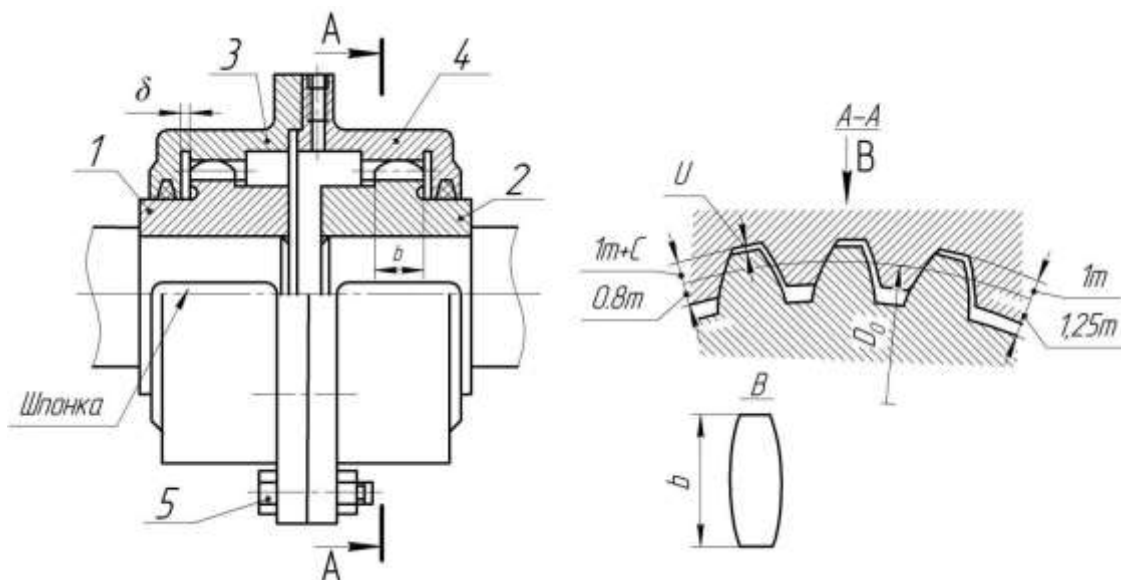


16.4.2.1 Компенсуючі жорсткі муфти

Зубчасті муфти компенсують поздовжнє і радіальне зміщення валів у межах 1...8 мм і кутове – до 1° . Зубчаста муфта складається з двох обойм 1 з внутрішніми зубцями, що знаходяться в зачепленні відповідно з двома зубчастими втулками 2 з зовнішніми зубцями (рис. 16.6). Зубчасті сполучення муфт працюють в масляній ванні. У муфтах передбачені отвори для зливу і заливки в них мастила, ущільнення для герметизації. Для компенсації неспіввісності зубці зачеплення виконують із бічним зазором; зубцям напівмуфт надають бочкообразну форму, зовнішню поверхню обробляють по сфері. Профіль зубця евольвентний з кутом $\alpha = 20^\circ$. Деталі муфти виготовляють зі сталей 45, 45Х.



а



б

а – зовнішній вигляд муфти; б – розрахункова схема муфти

Рисунок 16.6 – Зубчаста муфта

Зношування є основним критерієм працездатності зубчастих муфт.

Знос зубців муфти протягом ресурсу слід вважати допустимим, якщо на робочих поверхнях напруження змінання

$$\sigma_{з.м} = \frac{F}{A} = \frac{2000 \cdot T_p \cdot k_H}{b \cdot h \cdot D_0 \cdot z} \leq [\sigma]_{з.м}, \quad (16.11)$$

де T_p – розрахунковий обертаючий момент;

k_H – коефіцієнт концентрації навантаження, $k_H = 1,1 \dots 1,3$;

b – довжина зубця;

h – робоча висота зубця, мм, $h = 1,8 \cdot m$;

D_0 – діаметр ділильної окружності напівмуфти, $D_0 = m \cdot z$;

m – модуль зачеплення, мм;

z – число зубців напівмуфти;

$[\sigma]_{з.м}$ – допустимі напруження змінання, $[\sigma]_{з.м} = (12 \dots 15) \text{ МПа}$.

Сила, що діє на вали при наявності зубчастої муфти

$$F_{.м} = \frac{(400 \dots 800) \cdot T_p}{D_0}. \quad (16.12)$$

Ланцюгова муфта (рис. 16.7) складається з двох напівмуфт-зірочок (з однаковим числом зубців), їх охоплює ланцюг і кожух.

В якості з'єднувального елемента застосовують ланцюги роликові однорядні, дворядні, а також зубчасті.

Для утримання мастильного матеріалу муфту закривають кожухом, роз'ємним в осьовій площині. Щоб запобігти витоку масла, в кожух вбудовують ущільнення. Кожух зазвичай виконують литим з легких сплавів. При складанні між площинами роз'єму ставлять ущільнюючу прокладку. Так як внаслідок відхилень від співвісності валів зірочки-напівмуфти мають радіальні і кутові зміщення, кожух надягають на маточини зірочок з деяким зазором. Щоб кожух обертався разом із зірочками, його фіксують на маточині за допомогою регульовального гвинта або штифтом, який одночасно утримує кожух від зсуву в осьовому напрямку.

Матеріал зірочок – Сталь 45; твердість зубців 40..45HRC.

Переваги ланцюгових муфт: простота конструкції і обслуговування, надійність в роботі, технологічність виготовлення і порівняно малі габарити і вага, зручний монтаж і демонтаж, здатність компенсувати радіальні та кутові зміщення за рахунок відносної податливості деталей ланцюга і їх деформації.

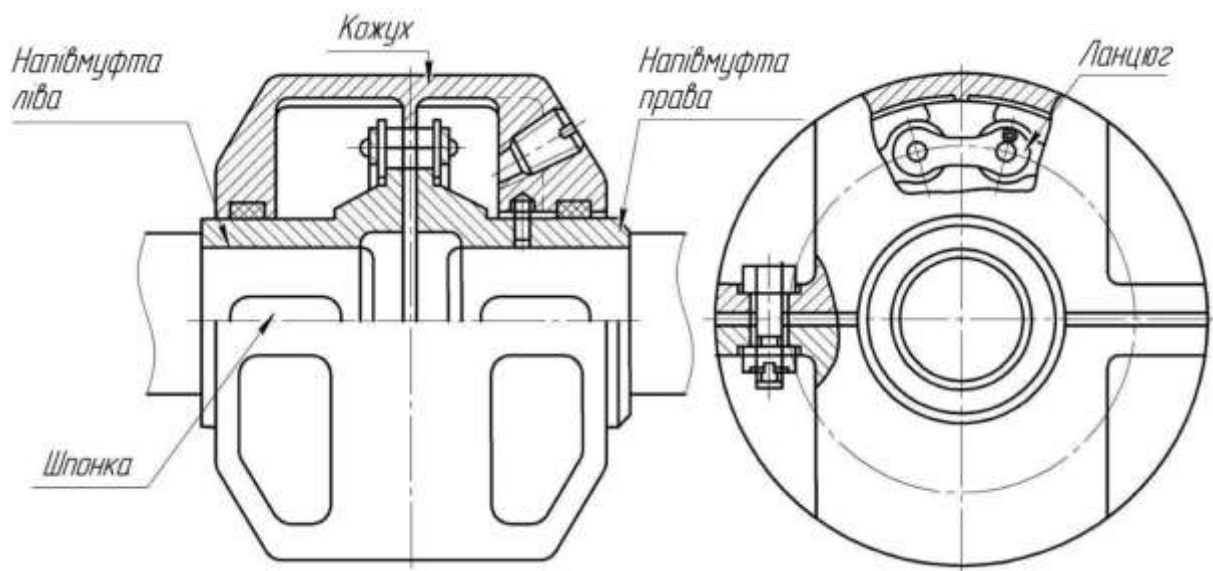


Рисунок 16.7 – Ланцюгова муфта

Недоліком муфти є наявність зазорів в шарнірах ланцюга і в сполученні його із зірочками, внаслідок чого ланцюгові муфти не можуть застосовуватися в реверсивних передачах, а також при наявності великих динамічних навантажень.

Допустимі зміщення валів: радіальні – 0,5..1,2мм і кутове – до 1°.

16.4.2.2 Компенсуючі муфти із пружним елементом

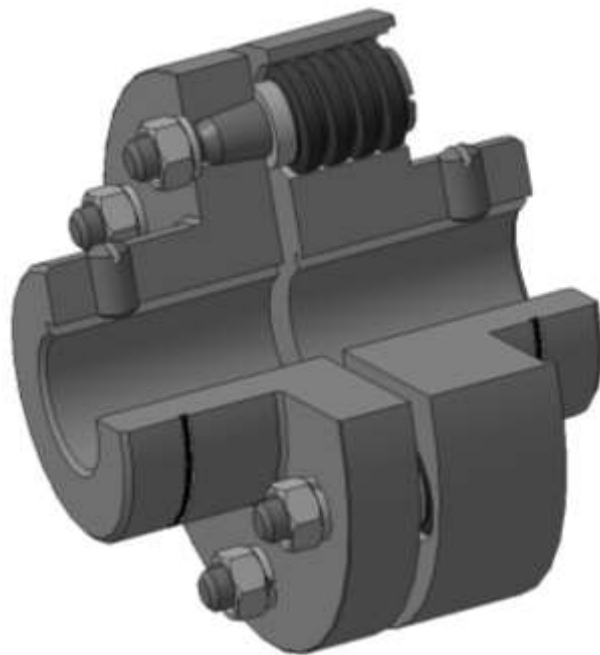
Пружні муфти не тільки компенсують неспіввісність валів, але й зм'якшують поштовхи й удари за рахунок деформації пружного елемента. Пружні елементи муфт виготовляють із пружинної сталі, гуми, пластмаси.

Пружні втулково-пальцеві муфти (МПВП) набули широкого поширення завдяки відносній простоті конструкції і зручності заміни пружних елементів. Однак їх характеризує невисока компенсуюча здатність, а при з'єднанні неспіввісних валів – досить великий силовий вплив на вали і опори, при цьому гумові втулки швидко руйнуються. МПВП також здатна амортизувати поштовхи і удари, демпфірувати невеликі коливання і попереджати резонанс.

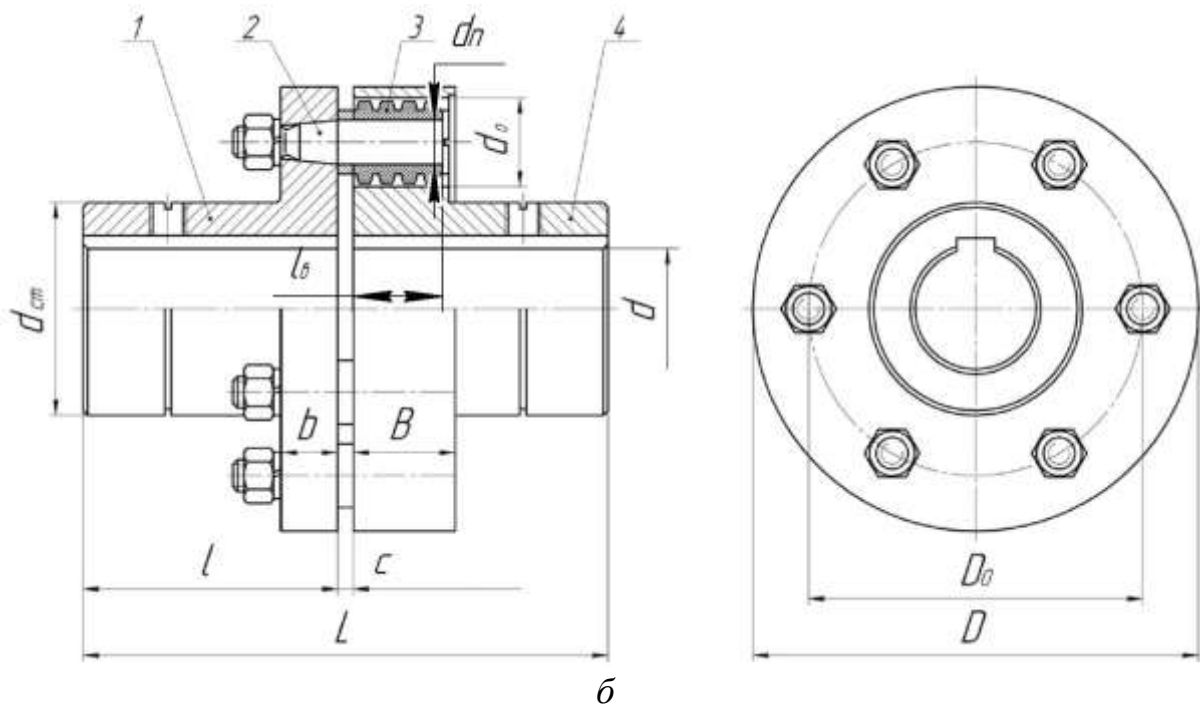
Пружні властивості муфти забезпечуються за рахунок втулок, здатних деформуватися під дією переданого крутного моменту T .

Так як муфти даного типу мають велику радіальну і кутову жорсткість, їх застосування доцільно при установці вузлів, що з'єднуються, на плитах (рамах) великої жорсткості. Крім того, складання вузлів необхідно проводити з підвищеною точністю і з застосуванням підкладок.

Муфта представлена на рис. 16.8. У фланці напівмуфти 1 конічними хвостовиками закріплені пальці 2, на які надіті гумові втулки 3. Втулки входять в отвори, розташовані у фланці напівмуфти 4. Отвори під вал в маточинах напівмуфт розточуються циліндричними або конічними (всього передбачено чотири виконання на різні довжини кінців валів).



а



a – зовнішній вигляд; б – розрахункова схема
 Рисунок 16.8 – Муфта пружна втулково-пальцева

Матеріал напівмуфт – сірий чавун СЧ 20, Сталь 30, Сталь 30Л. Матеріал пальців – Сталь 45 з твердістю 241...285НВ, а втулок – гума з межею витривалості не менше 8МПа.

Для перевірки міцності рекомендується розраховувати пальці по напруженнях згину, а втулки – по напруженнях зминання на поверхні зіткнення втулок з пальцями. При цьому вважається, що всі пальці навантажені однаково, а напруження зминання розподілені по довжині втулки.

Зусилля, що приходиться на один палець

$$F_n = \frac{2000 \cdot T_p}{D_0 \cdot z}, \quad (16.13)$$

де T_p – розрахунковий обертаючий момент;

D_0 – діаметр розташування пальців, мм;

z – кількість пальців.

Умова міцності втулок муфти:

$$\sigma_{зм} = \frac{F_n}{A} = \frac{F_n}{d_n \cdot l_g} = \frac{2000 \cdot T_p / (D_0 \cdot z)}{d_n \cdot l_g} \leq [\sigma]_{зм}, \quad (16.14)$$

де d_n – діаметр пальця, мм;

l_g – довжина втулки, мм;

$[\sigma]_{зм}$ – допустимі напруження зминання, для гуми
 $[\sigma]_{зм} = (1,8..2,0) МПа$.

Умова міцності пальців на згин:

$$\sigma_{зг} = \frac{M}{W_0} = \frac{F_n \cdot (0,5 \cdot l_6 + c)}{\pi \cdot d_n^3 / 32} \leq [\sigma]_{зг}, \quad (16.15)$$

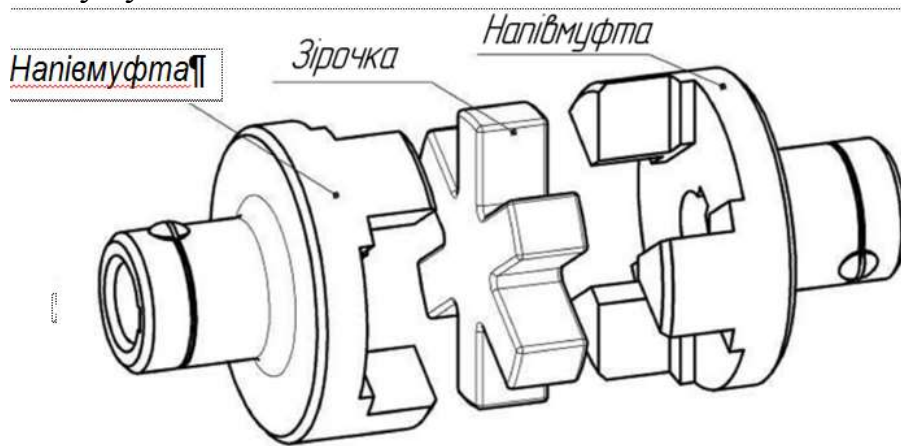
де c – зазор між напівмуфтами, мм;

$[\sigma]_{зг}$ – допустимі напруження згину для пальців, приймають
 $[\sigma]_{зг} = (60..70) МПа$.

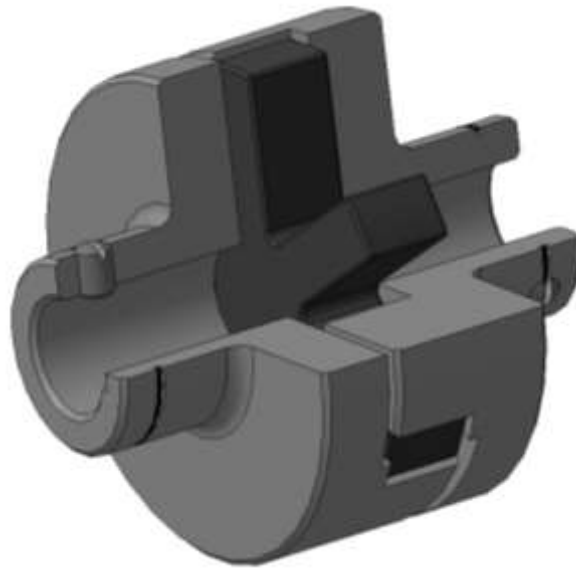
При роботі муфти в умовах радіального зміщення валів виникає додаткове радіальне навантаження. Усереднене значення цього навантаження становить

$$F_m = \frac{(500..600) \cdot T_p}{D_0}. \quad (16.16)$$

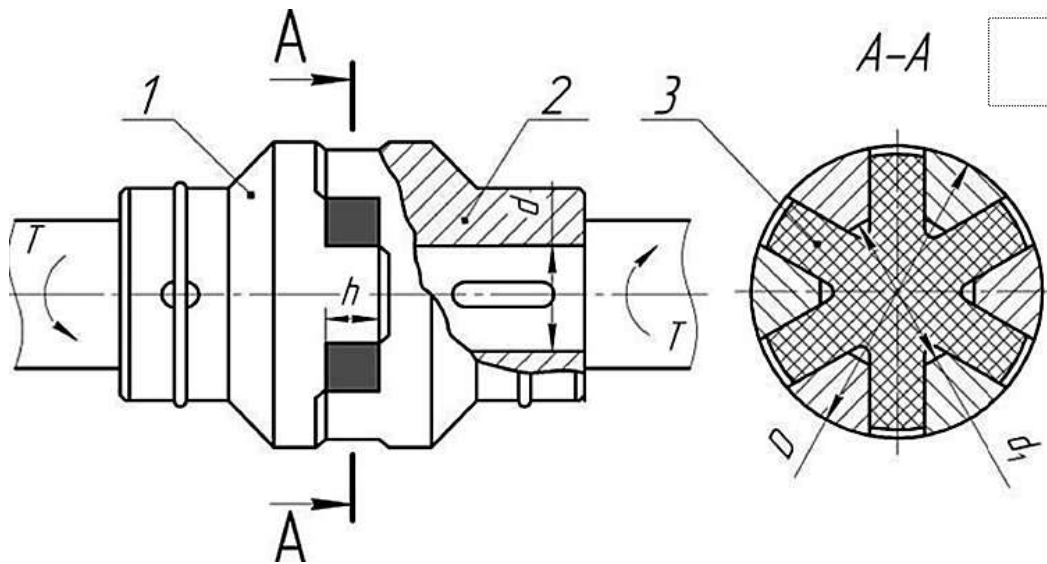
Муфти пружні із зірочкою. Компенсуючі здатності муфти (рис. 16.9) невеликі. При з'єднанні неспіввісних валів муфта надає на них значний силовий вплив, хоча і менше, ніж муфта МПВП. Вона вимагає точного монтажу вузлів.



а



б



в

*а – конструкція муфти ; б – зовнішній вигляд ; в – розрахункова схема
Рисунок 16.9 – Муфта пружна із зірочкою*

Ці муфти мають велику радіальну, кутову і осьову жорсткість. Тому їх застосування так само, як і муфт МПВП, можливо при установці вузлів на плитах (рамах) великої жорсткості. Складання вузлів необхідно виконувати з підвищеною точністю, застосовуючи підкладки і контролюючи стан вузлів.

Муфта з гумовою зірочкою складається з двох однакових напівмуфт 1 і 2, які мають на фланцях торцеві кулачки, і пружного елемента 3, виконаного у вигляді зірочки. Виступи зірочки розташовуються між кулачками напівмуфт і працюють на стиск через один при дії крутного моменту.

Матеріал напівмуфт: Сталь 35 (для муфт з $D = 25..40\text{мм}$) або чавун СЧ 21–40 (для муфт з $D = 50..160\text{мм}$). Матеріал зірочки: гума бензооливодостійка марки А – м'яка.

Муфти пружні із зірочкою порівняно прості за конструкцією, мають малі габаритні розміри і матеріалоемність.

По пружних властивостях, ці муфти близькі до МПВП. Муфти цього типу допускають радіальне зміщення валів до 2мм , кутове до $1^\circ 30'$; їх застосовують для з'єднання швидкохідних валів ($n = 3000..6000\text{хв}^{-1}$).

Працездатність гумової зірочки визначається напруженнями зминання

$$\sigma_{зм} = \frac{F}{A} = \frac{8000 \cdot T_p}{(D^2 - d_1^2) \cdot h \cdot z} \leq [\sigma]_{зм}, \quad (16.17)$$

де T_p – розрахунковий обертаючий момент;

D – зовнішній діаметр зірочки;

d_1 – внутрішній діаметр променів зірочки;

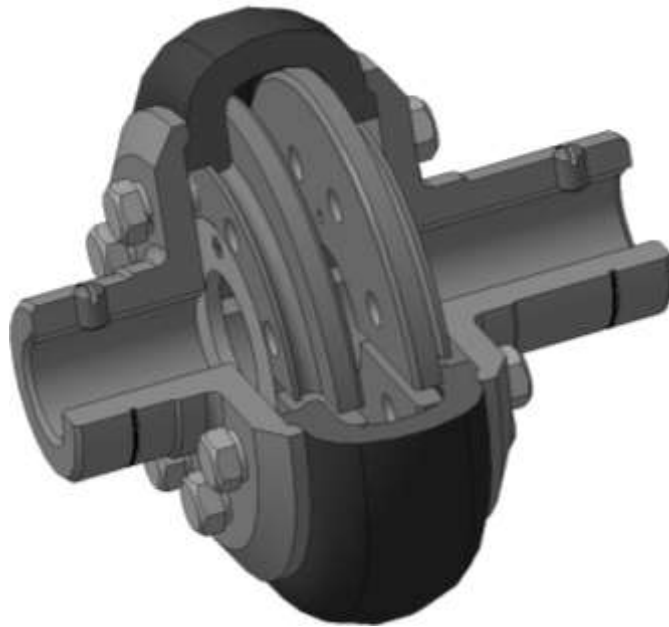
h – ширина зірочки;

z – число зубців зірочки;

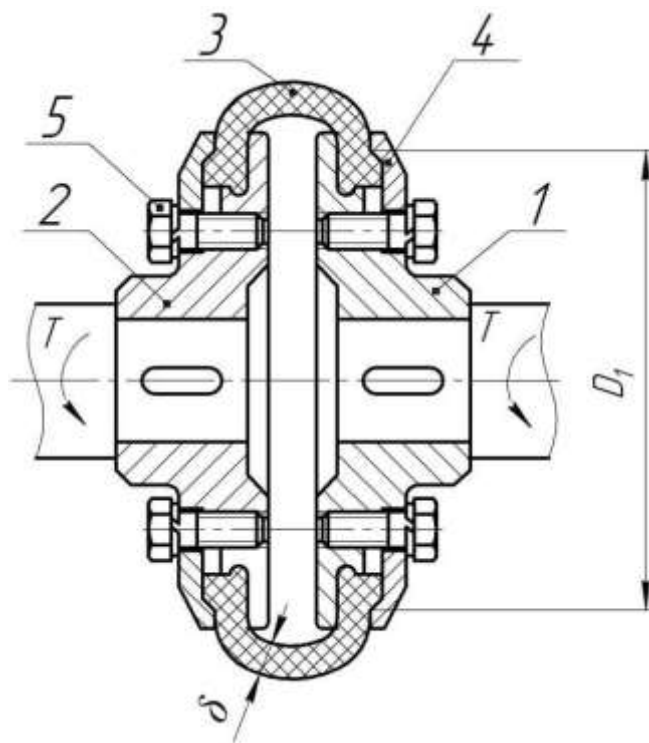
$[\sigma]_{зм}$ – допустимі напруження зминання, для гуми
 $[\sigma]_{зм} = (1,8..2,0)\text{МПа}$.

Муфти з тороподібною пружною оболонкою прості по конструкції (рис. 16.10), виготовлення їх не викликає утруднень. Пружним елементом муфти є гумова або гумово-кордова оболонка. Гумово-кордний елемент складніше у виготовленні, ніж гумовий, проте його термін служби в кілька разів більше гумового.

Муфта складається з пружного елемента 3 і напівмуфт 1 і 2, до яких гвинтами 5 притягують притискні півкільця 4. Напівмуфти встановлюють як на циліндричні, так і на конічні кінці валів. Крутний момент з напівмуфт на оболонку передається силами тертя, створеними при затягуванні гвинтів 5.



а



б

а – зовнішній вигляд; б – розрахункова схема
Рисунок 16.10 – Муфта з тороподібною оболонкою

Ці муфти відрізняються високими компенсаційними властивостями, здатні зменшувати динамічні навантаження завдяки малій крутній жорсткості і високій здатності до демпфування. До недоліків відносять їх великі розміри по діаметру і поява значних осьових навантажень на опори валів, викликаних відцентровими силами, що діють на пружний елемент.

При передачі крутного моменту в оболонці діють дотичні напруження зрізу τ . Найбільш поширеним для муфти з тороподібною оболонкою є відмова, пов'язана з руйнуванням оболонки в кільцевому перерізі у затиску з діаметром D_1 .

Умова міцності оболонки на зріз

$$\tau = \frac{F}{A} = \frac{2000 \cdot T_p}{\pi \cdot D_1^2 \cdot \delta} \leq [\tau], \quad (16.18)$$

де T_p – розрахунковий обертаючий момент;
 δ – товщина пружної оболонки;
 $[\tau]$ – допустимі дотичні напруження зрізу в оболонці, приймають
 $[\tau] = (0,45 \dots 0,5) \text{ МПа}$.

16.5 Керовані (зчіпні) муфти. Класифікація

Зчіпні муфти класифікують:

1 Кулачкові (жорсткі)

2 Фрикційні:

- дискові;
- конусні;
- колодкові.

Керовані муфти дозволяють з'єднувати або роз'єднувати вали без використання механізмів керування.

За принципом роботи муфти цього типу діляться на дві групи: кулачкові й фрикційні. Обов'язкова умова застосування цих муфт – обов'язкова співвісність валів.

16.5.1 Кулачкові зчіпні муфти

Кулачкові муфти складаються із двох напівмуфт із кулачками на торцевих поверхнях (рис. 16.11). Матеріал напівмуфт – Сталь 20Х або Сталь 20ХН. Для підвищення зносостійкості робочі поверхні кулачків цементують і гартують до твердості 54..60 HRC.

Кулачки можуть мати профіль прямобічний, трапецеїдальний і трикутний відповідно для більших, середніх і малих навантажень. Число кулачків визначається залежно від крутного моменту.

Розміри муфт приймають конструктивно, потім кулачки перевіряють на зносостійкість по середньому тискові (напруженнях зминання) на робочих поверхнях і згин кулачка.

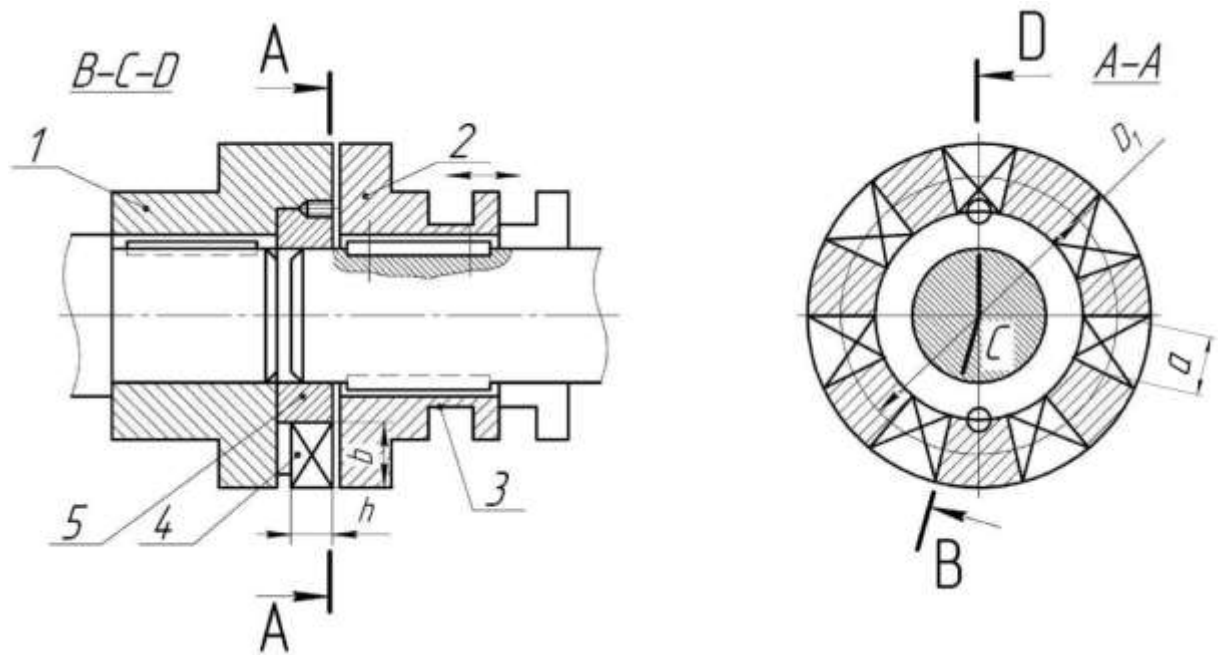


Рисунок 16.11 – Кулачкова зчінна муфта

Перевірка кулачків муфти на згин:

$$\sigma_{32} = \frac{M}{W_{oc}} = \frac{F_t \cdot 0,5 \cdot h \cdot 6}{z \cdot a^2 \cdot b} \leq [\sigma]_{32}, \quad (16.19)$$

де F_t – колова сила, яка визначається по середньому діаметру кулачків муфти;

z – число кулачків;

a, b, h – розміри кулачків;

$[\sigma]_{32}$ – допустимі напруження на згин: $[\sigma]_{32} = 90 \dots 120 \text{ МПа}$ – при включенні в спокої; $[\sigma]_{32} = 50 \dots 70 \text{ МПа}$ – при включенні на невеликих швидкостях; $[\sigma]_{32} = 35 \dots 45 \text{ МПа}$ – при включенні на підвищених швидкостях.

$$F_t = \frac{2000 \cdot T_p}{D_1}, \quad (16.20)$$

де D_1 – середній діаметр кулачків.

Звідси:

$$\sigma_{32} = \frac{6000 \cdot T_p \cdot h}{D_1 \cdot z \cdot a^2 \cdot b} \leq [\sigma]_{32} \quad (16.21)$$

Розрахунок напружень зминання на поверхні кулачків:

$$\sigma_{3M} = \frac{F_t}{z \cdot h \cdot b} \leq [\sigma]_{3M},$$

де $[\sigma]_{3M} \cong [\sigma]_{32}$ – допустимі напруження зминання

$$\sigma_{3M} = \frac{2000 \cdot T_p}{D_1 \cdot z \cdot h \cdot b} \leq [\sigma]_{3M} \quad (16.22)$$

16.5.2 Фрикційні зчінні муфти

Фрикційні муфти дозволяють з'єднувати вали під навантаженням і з більшою різницею початкових кутових швидкостей, тому що при включенні муфт обертаючий момент зростає поступово, у міру збільшення сили тиску по поверхні тертя.

За формою поверхонь тертя фрикційні муфти діляться на дискові (рис. 16.12,а, в) і конусні (рис. 16.12,б). Фрикційні муфти застосовують при строгій співвісності валів.

Із усіх видів фрикційних муфт найпоширеніші в машинобудуванні багатодискові муфти (рис. 16.12,в), що обумовлене їхніми малими розмірами (що важливо для високошвидкісних передач). Ці муфти застосовують для передачі малих і середніх крутних моментів.

Багатодискова муфта (див. рис. 16.12,в) складається із ведучої напівмуфти зі стаканом («чашкою») 1, на внутрішній поверхні якої передбачені зубці для з'єднання із ведучими (зовнішніми) дисками 3, і веденої напівмуфти («втулки») 9, що має на зовнішній поверхні зубці для з'єднання з веденими (внутрішніми) дисками 4, що чергуються з ведучими; двох упорних кілець 2 і 5, упорних гайок 6, механізму включення муфти та рухомої втулки 8. У спеціальних пазах веденої напівмуфти встановлено на осях важільці 7, що впираються одним кінцем у кільце 2, а іншим – контактують із внутрішньою конічною поверхнею рухливої повідкової втулки 8. Коли втулка 8 пересунена вліво – муфта включена. При включенні муфти між дисками виникають сили тертя, за рахунок яких передається обертаючий момент від одної напівмуфти до іншої.

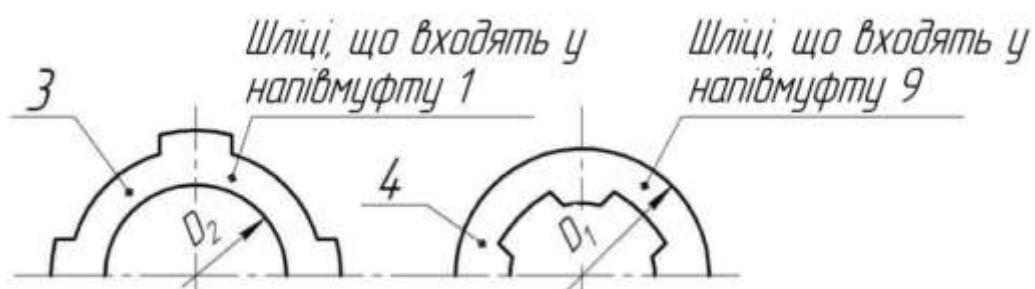
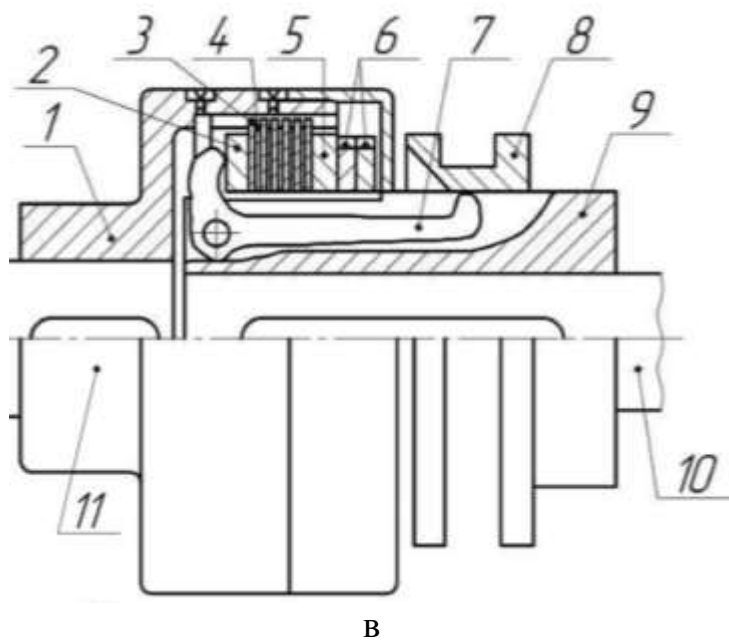
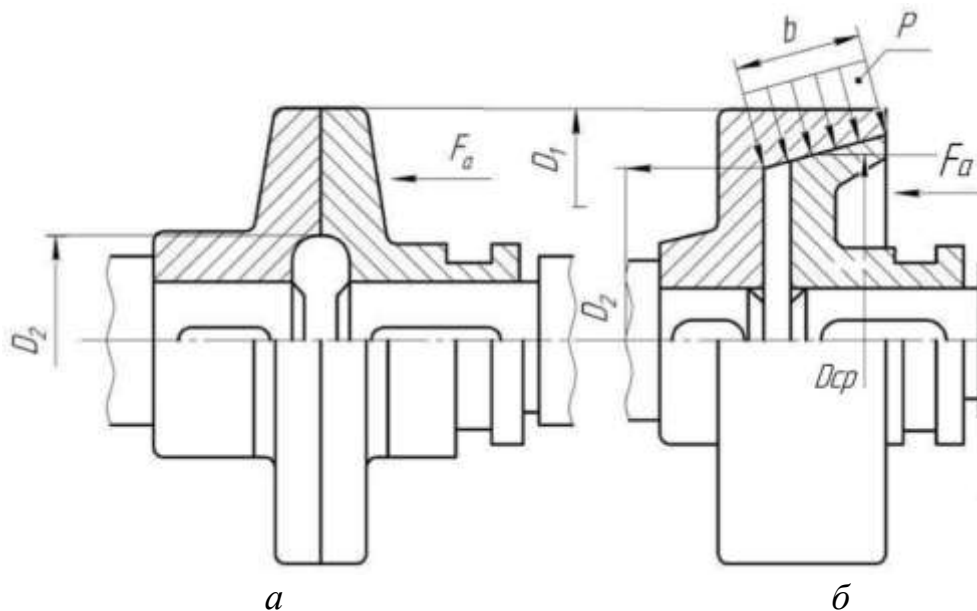
При роботі муфти розрахунковий момент не повинен перевищувати момент тертя на робочих поверхнях дисків

$$T_p \leq T_{mp},$$

де T_p – розрахунковий обертаючий момент;
 T_{mp} – момент тертя на робочих поверхнях дисків.

$$T_p = \beta \cdot T, \quad (16.23)$$

де β – коефіцієнт запасу зчеплення.



a – однодискова муфта; *б* – конусна муфта; *в* – багатодискова; *г* – зовнішні і внутрішні диски багатодискової муфти

Рисунок 16.12 – Муфти фрикційні

$$T_{mp} = f \cdot F_a \cdot Z \cdot \frac{D_{cp}}{2000},$$

де f – коефіцієнт тертя ковзання (довідкові дані);

F_a – загальна сила натискання на диски муфти;

Z – число пар тертьових поверхонь;

$D_{cp} = (D_1 + D_2)/2$ – середній діаметр поверхні тертя дисків;

D_1, D_2 – зовнішній і внутрішній діаметри робочої поверхні дисків;

Поверхні тертя дисків перевіряють на зносостійкість по тискові на поверхні тертя:

$$p \leq [p];$$

$$p = \frac{2000 \cdot T_p}{\pi \cdot f \cdot Z \cdot b \cdot D_{cp}^2} = \frac{4 \cdot F_a}{\pi(D_1^2 - D_2^2)} \leq [p] \quad (16.24)$$

де $b = (D_1 - D_2)/2$;

$[p]$ – припустимий тиск на контактних поверхнях фрикційних пар (довідкові дані).

$$F_a = \frac{2000 \cdot T_p}{f \cdot Z \cdot D_{cp}}. \quad (16.25)$$

Необхідне число пар тертьових поверхонь

$$Z = \frac{2000 \cdot T_p}{\pi \cdot f \cdot \psi \cdot D_{cp}^3 \cdot [p] \cdot K_z} \leq [Z], \quad (16.26)$$

де K_z – коефіцієнт, що враховує вплив числа дисків у муфті на силу включення;

$\psi = b/D_{cp}$;

$[Z] \leq 16$ – для масляних муфт; $[Z] \leq 6$ – для сухих муфт.

Кількість зовнішніх дисків

$$Z_{зоб} = 0,5 \cdot Z.$$

Кількість внутрішніх дисків

$$Z_{вн} = 0,5 \cdot Z + 1.$$

16.6 Самокеровані муфти

Такі муфти призначені для автоматичного з'єднання або роз'єднання валів у тому випадку, коли виникають особливі умови в роботі машини. Залежно від виконуваних функцій муфти поділяють на: запобіжні, обгінні, відцентрові, комбіновані

Самокеровані запобіжні муфти призначені для захисту машини від перевантаження. Класифікація запобіжних муфт:

- муфти граничного моменту, що спрацьовують без руйнування деталей (рис. 16.13);
- муфти граничного моменту зі спеціальним елементом, що руйнується (рис. 16.14).

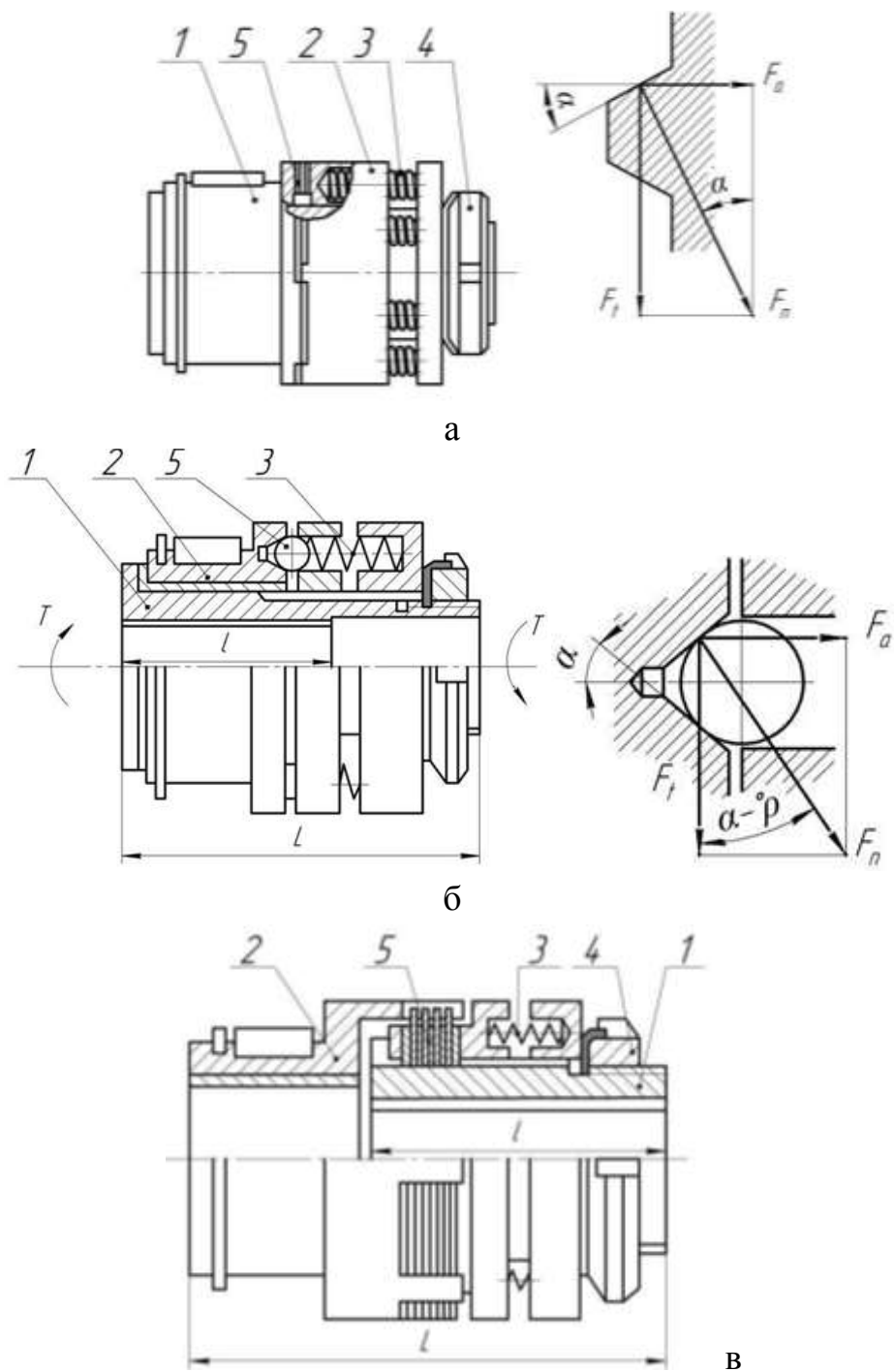
У машинах з випадковими динамічними навантаженнями і особливостями робочих процесів (обмеженим змащуванням деталей, появою перевантаження тощо) запобіжні муфти розмикають кінематичний ланцюг і захищають важливі деталі (вали, зубчаті колеса) від руйнування.

16.6.1 Муфти граничного моменту, що спрацьовують без руйнування деталей

Кулачкові запобіжні муфти (див. рис. 16.13,а) (їх називають ще пружинно-кулачковими) конструктивно подібні до кулачкових муфт зчеплення; в них відсутній механізм керування, а півмуфти замикаються пружиною, стисненням якої регулюють крутний момент. З'єднання півмуфт з валами здійснюється за допомогою шпонок або шліців. У разі перевантажень зачеплення кулачків порушується через осьові зміщення рухомої півмуфти.

Кулькові муфти (див. рис. 16.13,б) за принципом дії подібні до пружинно-кулачкових. У разі перевантажень під дією осьових сил кульки зміщуються в осьовому напрямі і розмикають муфту.

Фрикційні запобіжні муфти (див. рис. 16.13,в) конструктивно аналогічні фрикційним муфтам зчеплення; в них відсутній механізм керування, а стиск фрикційних елементів здійснюється пружинами.



*а – кулачкова; б – кулькова; в – багатодискова
 Рисунок 16.13 – Муфти граничного моменту, що спрацьовують без руйнування деталей*

16.6.2 Муфти зі спеціальним елементом, що руйнується

При рідкому виникненні перевантажень застосовують запобіжні муфти зі зрізним штифтом зі середньовуглецевої поліпшеної, рідше загарто-

ваної сталі. Штифти виробляють з виточкою у передбачуваному місці руйнування, що підвищує точність спрацьовування (див. рис. 16.14).

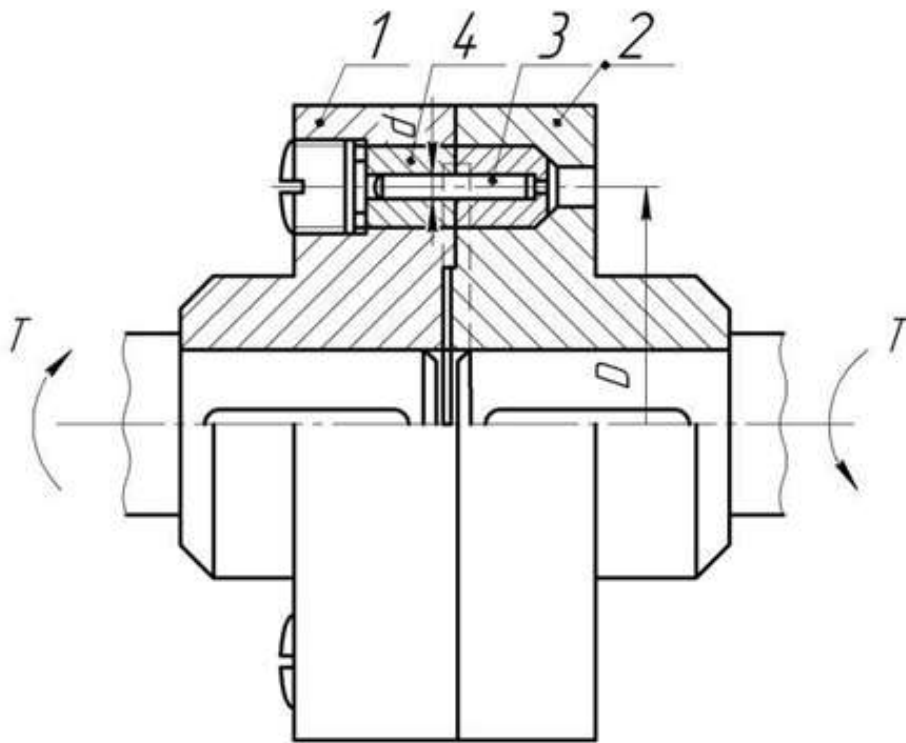


Рисунок 16.14 – Запобіжна муфта зі штифтом, що зрізується

Штифти перевіряють за напруженнями зрізу:

$$\tau_{зр} = \frac{F_t}{A} = \frac{4 \cdot F_t \cdot K_z}{Z \cdot \pi \cdot d^2} \leq [\tau_{зр}] \quad (16.27)$$

де F_t – колова сила, що зрізує штифт;

K_z – коефіцієнт нерівномірності розподілу навантаження між штифтами, $K_z = 1$ при $Z=1$; $K_z = 1,2$ при $Z=2$;

Z – число штифтів, $Z=1$ або 2 ;

d – діаметр штифта;

$[\tau]_{зр}$ – допустимі напруження зрізу. Наприклад, для загартованих штифтів зі сталі Ст5 $[\tau]_{зр} = 420 \text{ МПа}$.

Діаметр штифта в місці руйнування

$$d \geq \sqrt{\frac{8000 T_p \cdot K_z}{\pi \cdot D \cdot Z \cdot [\tau]_{зр}}}, \quad (16.28)$$

де T_p – розрахунковий обертаючий момент;

D – діаметр розташування перетину зрізу штифтів.

Перелік посилань на рекомендовану літературу

Назва теми для опрацювання	Посилання
1 Призначення й класифікація муфт	[1, с. 366–367; 2, с. 504–505; 3, с. 483–485]
2 Сполучні муфти	[1, с. 367–389; 2, с. 505–525; 3, с. 485–494]
3 Пружні компенсуючі муфти	[1, с. 368–388; 2, с. 505–524; 3, с. 485–493]
4 Керовані (зчіпні) муфти	[1, с. 389–396; 2, с. 525–529; 3, с. 494–498]
5 Самокеровані запобіжні муфти	[1, с. 396–401; 2, с. 529–538; 3, с. 498–505]

Контрольні запитання

- 1 Для чого використовують муфти?
- 2 На які групи й по яких ознаках класифікують муфти?
- 3 Переваги й недоліки глухих муфт, приклади конструкцій.
- 4 Види неспіввісності валів. Як муфти компенсують їхній шкідливий вплив?
- 5 Які функції виконують пружні муфти?
- 6 Які пружні муфти найпоширеніші?
- 7 Які функції виконують зчіпні муфти? Їхні різновиди.
- 8 Самокеровані муфти. Їхня класифікація по призначенню.
- 9 Приведіть приклад самокерованих муфт. Які види розрахунків передбачені для таких муфт?
- 10 По яких параметрах роботи машини можна здійснити регулювання роботи самокерованих муфт?

17 З'ЄДНАННЯ

17.1 Призначення і класифікація з'єднань

Під з'єднаннями у машинобудуванні розуміють кріпильні деталі (заклепки, гвинти тощо) і прилеглі частини з'єднуваних деталей, форма яких підпорядковується завданню з'єднання. У деяких з'єднаннях спеціальні кріпильні деталі можуть бути відсутні. З'єднання призначені для передавання певного навантаження (сил та моментів) між з'єднуваними деталями і виконання інших додаткових функцій (наприклад, забезпечення герметичності).

17.1.1 Класифікація

За ознакою роз'ємності з'єднання поділяють на дві основні групи: нероз'ємні (розбирання яких неможливе без руйнування з'єднуючих елементів) і роз'ємні (з'єднання, які можна неодноразово розібрати і знову збирати без руйнування або суттєвих пошкоджень з'єднуючих елементів).

Роз'ємні – це різьбові, шпонкові, зубчасті (шліцьові), профільні, клинові, штифтові.

Нероз'ємні з'єднання – це заклепкові, зварні, клеєві.

Проміжне положення між роз'ємними та нероз'ємними з'єднаннями займають з'єднання з гарантованим натягом по циліндричних і конічних поверхнях.

17.1.2 Вимоги до з'єднань

1. Міцність і рівноміцність деталей з'єднання.
2. Жорсткість (для багатьох з'єднань – контактна жорсткість).
3. Герметичність.
4. Точність (наприклад, центрування – збігання осей вала і отвору в маточині).
5. Корозійна стійкість.
6. Технологічність і економічність.

18 РІЗЬБОВІ З'ЄДНАННЯ

Різьбовими називають з'єднання, виконані за допомогою кріпильних деталей з різьбою: болтів, гвинтів, шпильок, гайок, шайб та інших стопорних пристроїв.

Основні переваги різьбових з'єднань: висока навантажувальна здатність і надійність; можливість створення значних осьових сил в з'єднанні шляхом прикладення порівняно невеликих зовнішніх зусиль; зручність з'єднання і роз'єднання деталей; низька вартість, яка обумовлена стандартизацією і високотехнологічними процесами масового виробництва.

Основний недолік – порівняно низька витривалість різьбових деталей за змінних навантажень.

Методи виготовлення різьби:

- нарізанням мітчиками або плашками (індивідуальне виробництво і ремонтні роботи);
- нарізанням на токарно-гвинторізних та спеціальних верстатах;
- фрезеруванням на різьбофрезерних верстатах (гвинти великих діаметрів з підвищеними вимогами до точності різьби – ходові і вантажні гвинти, різьби на валах тощо);
- накатуванням на верстатах-автоматах (більшість різьб стандартних кріпильних деталей);
- литтям на деталях із скла, пластмаси, кераміки, деяких сплавів тощо;
- видавлюванням на тонкостінних і штампованих виробах.

Під час нарізання (звідки і походження терміна «різьба») і фрезеруванні на деталях виникає значна кількість концентраторів напружень, що негативно впливають на їх втомну міцність у разі дії змінних навантажень. Інші методи виготовлення позбавлені цього недоліку, а накатування ще й зміцнює різьбові деталі.

18.1 Класифікація і основні параметри

1 За призначенням розрізняють кріпильні і ходові різьби. Згідно з назвою кріпильні різьби призначені для різьбових з'єднань, а ходові – для гвинтових механізмів. Така класифікація є дещо умовною, оскільки, наприклад, найпоширеніша серед кріпильних різьб – метрична може використовуватися в гвинтових механізмах вимірювальних приладів.

2 За формою поверхні, на якій виконується різьба, розрізняють циліндричні і конічні різьби. Більш поширена циліндрична різьба, конічну використовують для щільних з'єднань, наприклад, труб.

3 За профілем (контуром) розрізняють трикутні, прямокутні, трапецеїдальні, круглі та інші різьби.

4 За напрямом гвинтової лінії різьба може бути правою або лівою. У правої різьби гвинтова лінія йде зліва направо і догори, у лівої – зправа наліво і догори. Більш поширена права різьба, ліву використовують тільки в спеціальних випадках, наприклад, коли напрям обертання деталі збігається з напрямом відгвинчування.

5 Залежно від числа заходів різьби діляться на однозахідні і багатозахідні (практично не більше трьох). У багатозахідних різьб гвинтовими лініями переміщуються два або три поряд розміщені профілі. Число заходів можна визначити з торця гвинта за кількістю збігаючих витків. Найбільш поширена однозахідна різьба. Кріпильні різьби, зазвичай, однозахідні. Багатозахідні різьби частіше використовують у гвинтових механізмах.

6 Різьба, утворена на зовнішній циліндричній або конічній поверхні, називається зовнішньою різьбою (болт, гвинт тощо). Різьба, утворена на внутрішній циліндричній або конічній поверхні, називається внутрішньою різьбою (гайка, різьбове гніздо тощо).

Всі різьби (крім прямокутної) стандартизовані (терміни, основні параметри, позначення, розміри, допуски і посадки).

18.2 Основні параметри різьби

Зовнішній діаметр різьби d (рис. 18.1) – діаметр уявного циліндра, описаного навколо вершин зовнішньої різьби або впадин внутрішньої.

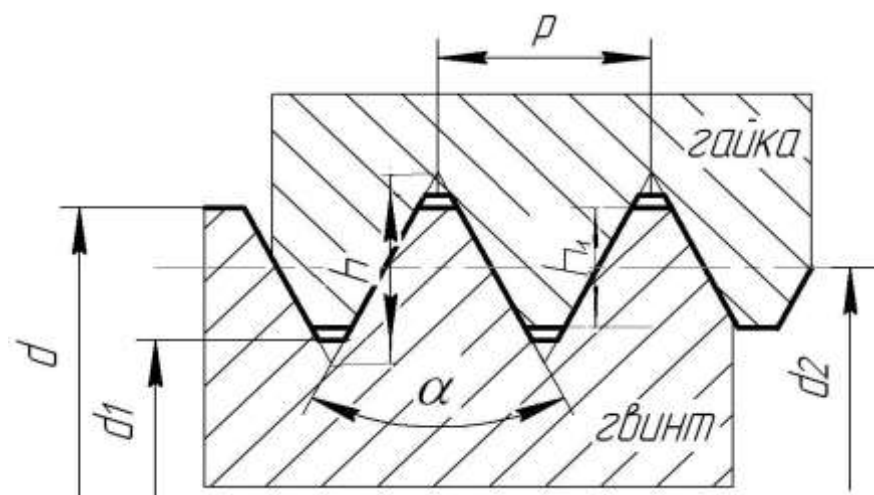


Рисунок 18.1 – Основні параметри різьби

Внутрішній діаметр різьби d_1 – діаметр уявного циліндра, вписаного у впадини зовнішньої різьби або у вершини внутрішньої. Середній діаметр різьби d_2 – діаметр уявного співвісного з різьбою циліндра, твірна

якого перетинає профіль різьби в точці, де ширина канавки дорівнює ширині виступу.

Для конічної різьби вказані діаметри визначають в розрахунковому перетині, розміщеному на заданій відстані від бази конуса.

Робоча висота профілю h_1 – висота стикання сторін профілю зовнішньої і внутрішньої різьби в напрямку, перпендикулярному до осі різьби. Вона дещо менша від теоретичної висоти профілю h за рахунок зрізів і закруглень.

Крок різьби p – відстань між сусідніми однойменними боковими сторонами профілю в напрямку, паралельному осі різьби.

Хід різьби t – величина відносного переміщення гвинта (гайки) за один оберт:

$$t = p \cdot z_1,$$

де z_1 – кількість заходів різьби.

Кут підйому різьби γ – кут утворений дотичною до гвинтової лінії в точці, яка лежить на середньому діаметрі різьби, і площиною, перпендикулярною до осі різьби. Він визначається із такої залежності:

$$\gamma = \operatorname{arctg} \frac{t}{\pi \cdot d_2}. \quad (18.1)$$

Кут профілю α – кут між боковими сторонами профілю.

За геометричною формою різьби виготовляють:

1) з трикутним профілем:

- метричні з кутом при вершині $\alpha = 60^0$;
- дюймові $\alpha = 55^0$;

2) з прямокутним профілем (рис. 18,2,а);

3) з трапецеїдальним профілем (рис. 18,2,б);

4) з упорним профілем (рис. 18,2,в);

5) з круглим профілем (рис. 18,2,г).

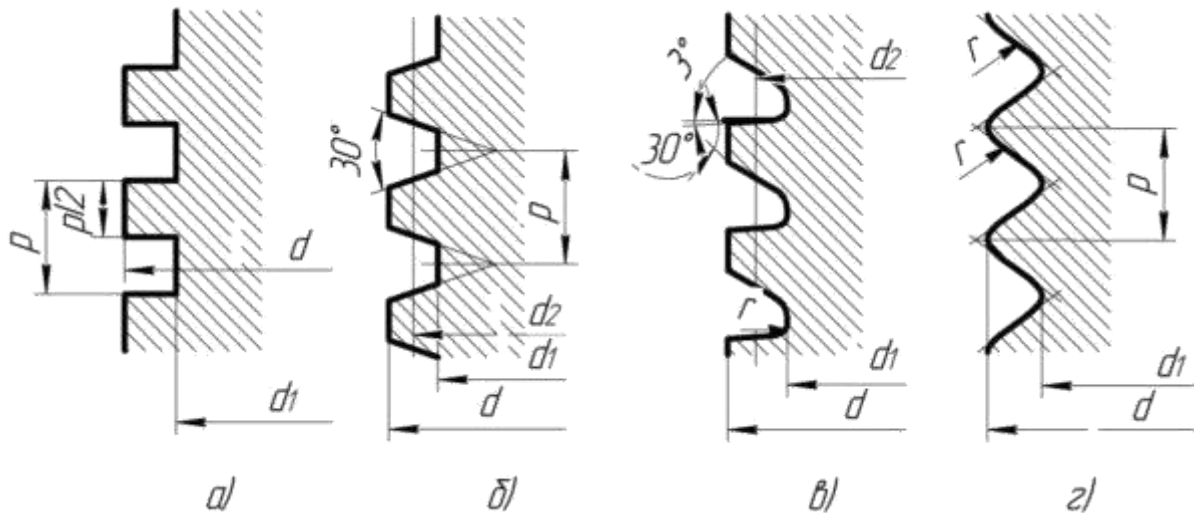


Рисунок 18.2 – Профілі різьб

Метрична різьба є найбільш поширеною трикутною кріпильною різьбою, виготовляють її з нормальним і малим кроком. При зменшенні кроку зменшується висота різьби і кут підйому різьби, а внутрішній діаметр збільшується.

Кріпильну метричну різьбу частіше виконують з нормальним кроком, оскільки вона менш чутлива до зношування і неточностей виготовлення. Різьби з малим кроком менше ослаблюють стержень гвинта і характеризуються підвищеним самогальмуванням, тому і використовуються в різьбових з'єднаннях, що зазнають дії змінних навантажень, а також в порожнистих тонкостінних деталях.

18.3 Силіві співвідношення у гвинтовій парі

Для забезпечення нормальної роботоздатності різьбові з'єднання, як правило, затягують загвинчуванням гайки. При цьому на гвинт діє осьова сила F_a . Знайдемо співвідношення між зовнішнім моментом T , прикладеним до гайки (моментом загвинчування) і осьовою силою F_a , яка при цьому виникає.

Розглянемо сили, що виникають в різьбі (рис. 18.3). Для цього виток різьби розгорнемо за середнім діаметром d_2 в похилу площину, а гайку замінимо повзуном, що навантажений осьовою силою F_a і рівномірно переміщується вгору під дією колової сили F_t створюваної моментом T .

Сила взаємодії повзуна з похилою площиною за відносного руху представляє собою рівнодіючу нормальної реакції N і сили тертя F_f і відхилена від нормалі до площини на кут тертя $\varphi = \arctg f$, де f – коефіцієнт тертя.

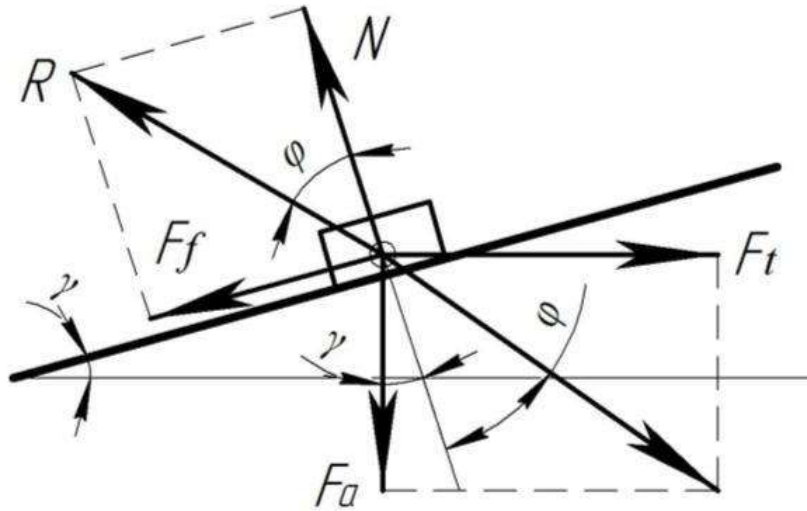


Рисунок 18.3 – Сили, що діють у гвинтовій парі

Тоді із схеми сил, що діють на повзун, виходить, що:

$$F_t = F_a \cdot \operatorname{tg}(\gamma + \varphi). \quad (18.2)$$

Одержана залежність справедлива тільки для прямокутної різьби.

Для інших профілів різьб, внаслідок похилого положення профілю, замість дійсного коефіцієнта тертя f треба підставити приведений коефіцієнт тертя f' , або замість дійсного кута тертя φ підставити приведений кут тертя φ'

$$\varphi' = \operatorname{arctg} \frac{f}{\cos(\alpha/2)}. \quad (18.3)$$

Тоді формула (18.2) прийме вигляд

$$F_t = F_a \cdot \operatorname{tg}(\gamma + \varphi'). \quad (18.4)$$

Під час загвинчування гайки прикладений зовнішній момент має подолати моменти опору затяжці, які створюються в різьбі і на опорному торці гайки (рис. 18.4):

$$T_{\text{загв.}} = F_p \cdot l = T_p + T_{mp}, \quad (18.5)$$

де F_p – сила прикладена на кінці ключа; l – розрахункова довжина ключа; T_p – момент сил тертя в різьбі; T_{mp} – момент сил тертя на опорному торці гайки.

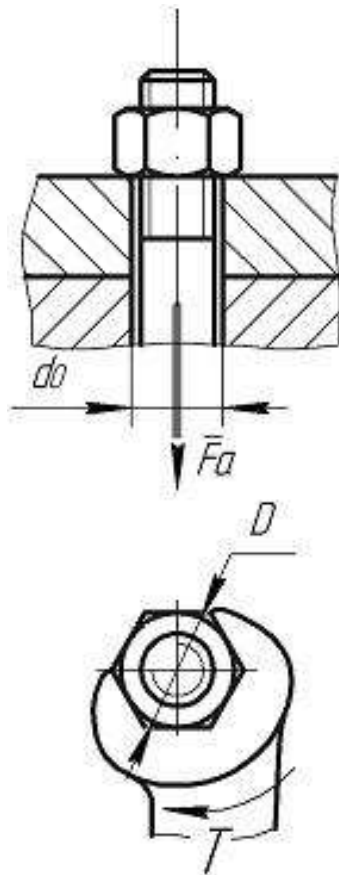


Рисунок 18.4 – До визначення моменту сил опору під час загвинчування

Вважаючи силу F_t зосередженою і прикладеною до середнього радіусу різьби $d_2/2$, знайдемо момент у різьбі:

$$T_p = F_t \cdot \frac{d_2}{2}.$$

Опорний торець гайки являє собою кільце із зовнішнім діаметром D , що дорівнює діаметру фаски гайки і внутрішнім діаметром d_0 , що дорівнює діаметру отвору під гвинт у деталі.

Не допускаючи суттєвої похибки, можна прийняти, що рівнодіюча сила тертя F_f прикладена на середньому радіусі $\frac{D + d_0}{4}$ опорної поверхні гайки. Тоді момент на торці гайки:

$$T_{mp} = F_f \cdot \left(\frac{D + d_0}{4} \right) = f \cdot F_a \left(\frac{D + d_0}{4} \right).$$

Після підстановки маємо:

$$\begin{aligned}
T_{завв.} &= F_t \cdot \frac{d_2}{2} + f \cdot F_a \left(\frac{D + d_0}{4} \right) = \\
&= F_a \cdot \operatorname{tg}(\gamma + \varphi') \cdot \frac{d_2}{2} + f \cdot F_a \left(\frac{D + d_0}{4} \right) = \\
&= F_a \cdot \left[\operatorname{tg}(\gamma + \varphi') \cdot \frac{d_2}{2} + f \cdot \left(\frac{D + d_0}{4} \right) \right].
\end{aligned} \tag{18.6}$$

18.4 Умова самогальмування

Для відгвинчування гайки треба змінити напрям сили F_t на протилежний і тоді

$$F_t = F_a \cdot \operatorname{tg}(\varphi' - \gamma) > 0. \tag{18.7}$$

Ця умова виконається, якщо $\operatorname{tg}(\varphi' - \gamma) > 0$. Таким чином, умова самогальмування гвинтової пари:

$$\varphi' > \gamma \tag{18.8}$$

тобто кут підйому різьби має бути меншим кута тертя.

Усі кріпильні різьби задовольняють умову самогальмування, але при вібраційних навантаженнях можливе ослаблення затягування різьби, тому для запобігання само відгвинчуванню використовують різні способи стопоріння кріпильних деталей.

18.5 Коефіцієнт корисної дії гвинтової пари

Коефіцієнт корисної дії (ККД) гвинтової пари визначається як відношення корисної роботи на гвинті до затраченої роботи на ключі

$$\eta = \frac{A_{\text{кор}}}{A_{\text{зат}}}$$

За один оберт гвинта, що відповідає його підняттю на один хід різьби, корисна робота

$$A_{\text{кор}} = F_a \cdot t = F_a \cdot \pi \cdot d_2 \cdot \operatorname{tg} \gamma.$$

А затрачена робота дорівнює добутку моменту сил тертя в різьбі

$$A_{зам} = F_t \cdot \pi \cdot d_2.$$

Тоді ККД гвинтової пари дорівнює

$$\eta = \frac{A_{кор}}{A_{зам}} = \frac{F_a \cdot \pi \cdot d_2 \cdot tg\gamma}{F_t \cdot \pi \cdot d_2} = \frac{F_a \cdot \pi \cdot d_2 \cdot tg\gamma}{F_a \cdot tg(\gamma + \varphi') \cdot \pi \cdot d_2} = \frac{tg\gamma}{tg(\gamma + \varphi')}. \quad (18.9)$$

Для середніх параметрів метричної різьби $\gamma \cong 2^{\circ}30'$, $f \cong 0,15$, $\varphi' \cong 8^{\circ}30'$ $\eta \cong 0,22$.

18.6 Розрахунки різьб

Попередні зауваження:

1 У розрахунках приймають, що осьова сила F_a розподіляється рівномірно між витками різьби і по поверхні витка. При цьому фактично осьова сила F_a розподілена між витками різьби нерівномірно внаслідок пружної деформації витків й неточності виготовлення. На перший найнавантаженіший виток припадає понад 1/3 сили F_a , на другий – 23% цієї сили, на третій менше і т. д. Тому розрахунок носить умовний характер, який компенсується вибором допустимих напружень установлених дослідним шляхом.

2 З точки зору розрахунку розрізняють різьби міцні (нерухомі під навантаженням) і ходові (рухомі).

3 Основним критерієм працездатності міцних різьб є зріз витка, ходових – зносостійкість робочої поверхні витка.

4 Стандартом передбачені такі розміри нарізних кріпильних деталей, що при гарантуванні міцності стрижня, міцність різьби забезпечена.

18.6.1 Розрахунок різьби на зріз витків

Основним видом руйнування кріпильних міцних різьб є зріз витків. Умова міцності різьби за напруженням зрізу (рис. 18.5) (з урахуванням того, що кількість витків $z = H/p$, де H – висота гайки) для гвинта:

$$\tau_{зр} = \frac{F_a / z}{a \cdot \pi \cdot d_1} = \frac{F_a \cdot p}{H \cdot a \cdot \pi \cdot d_1} \leq [\tau]_{зр}, \quad (18.10)$$

для гайки:

$$\tau_{зр} = \frac{F_a \cdot p}{H \cdot b \cdot \pi \cdot d} \leq [\tau]_{зр}, \quad (18.11)$$

де $a = b$ – основа профілю витка:

$a = b \cong 0,78 \cdot p$ – для трикутної різьби;

$a = b \cong 0,65 \cdot p$ – для трапецеїдальної різьби.

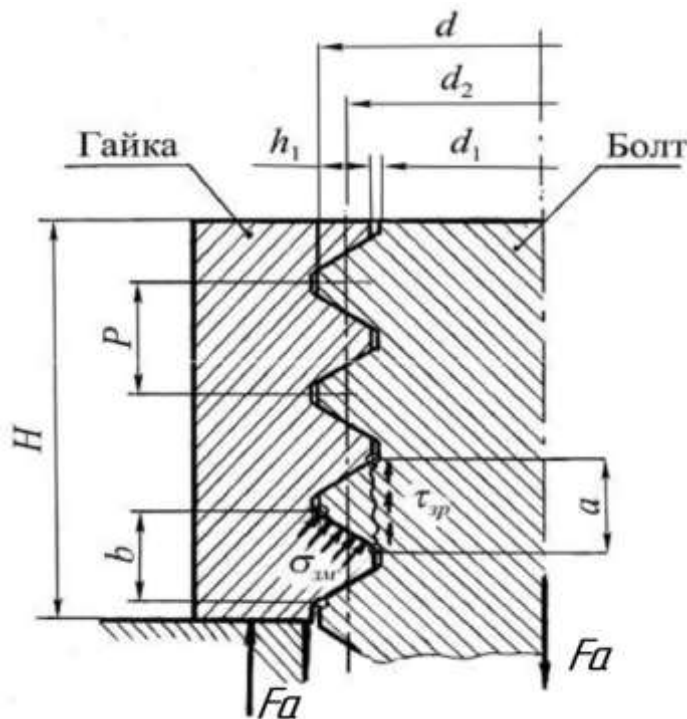


Рисунок 18.5 – Розрахунок різьби на міцність

Якщо матеріал гвинта і гайки однакові, то за напруженнями зрізу розраховують тільки різьбу гвинта, оскільки $d_1 < d$.

18.6.2 Додатковий розрахунок різьби за напруженнями змінання

Додатково витки різьб перевіряються за напруженнями змінання (див. рис. 18.5):

$$\sigma_{зм} = \frac{F_a/z}{h_1 \cdot \pi \cdot d_2} = \frac{F_a \cdot p}{H \cdot h_1 \cdot \pi \cdot d_2} \leq [\sigma]_{зм}, \quad (18.12)$$

де h_1 – висота (робоча) профілю витка різьби.

18.6.3 Розрахунок зносостійкості витків різьби ходових гвинтів

Умова зносостійкості різьби гвинта та гайки записується у вигляді:

$$p = \frac{F_a/z}{\frac{\pi}{4} \cdot (d^2 - d_1^2)} = \frac{4 \cdot F_a \cdot p}{H \cdot \pi \cdot (d^2 - d_1^2)} \leq [p], \quad (18.13)$$

де p , $[p]$ – розрахунковий і допустимий середній тиск у різьбі.

18.7 Розрахунки болтових з'єднань

18.7.1 Загальні зауваження до розрахунків

1 З точки зору розрахунку розрізняють:

- незатягнуті з'єднання (що збираються без попереднього затягування);
- затягнуті.

2 Болти у з'єднанні можуть бути встановлені:

- без зазору, якщо зсув деталей, що з'єднуються, викликає в тілі болта напруження зрізу;
- із зазором в отворі, коли зсуву деталей, що з'єднуються, протидіє сила тертя, що створюється затягуванням болта.

18.7.2 Розрахунок гвинта, навантаженого осьювою силою без попереднього затягування

Гайка нагвинчується на стрижень без затягування. Розрахункову модель стрижня зображено на рис. 18.6. Вид деформації – розтяг. Небезпечним є перетин, який ослаблений різьбою.

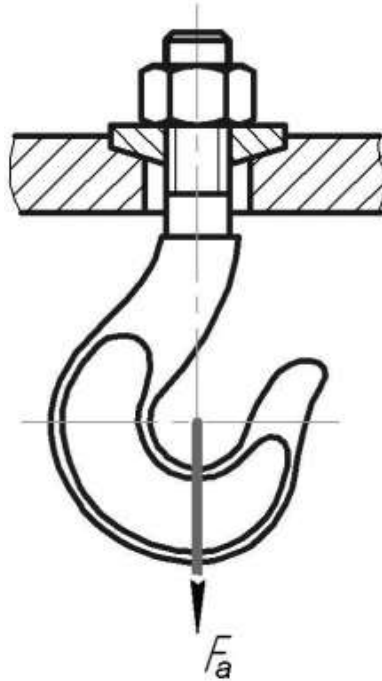


Рисунок 18.6 – Конструктивна схема вантажного гака

Умова міцності стрижня

$$\sigma_p = \frac{4 \cdot F}{\pi \cdot d_1^2} \leq [\sigma]_p. \quad (18.14)$$

Під час проектного розрахунку визначають розрахунковий діаметр різьби:

$$d_1 \geq \sqrt{\frac{4 \cdot F}{\pi \cdot [\sigma]_p}}. \quad (18.15)$$

Знайдене значення d_1 округлюємо до найближчого стандартного і відповідно визначаємо діаметр різьби d .

18.7.3 З'єднання, навантажене силами в площині стику

Умовою надійності такого з'єднання є відсутність зсуву деталей у площині стику. Існують два види таких з'єднань.

1 Болт установлений в отвори деталей із зазором (рис. 18.7,а). Зовнішнє навантаження F врівноважується силами тертя в площині стику, які виникають від затяжки болта. Умова відсутності зсуву деталей з'єднання:

$$F \leq F_{mp} = f \cdot i \cdot z \cdot F_a, \quad (18.16)$$

звідки

$$F_a \geq \frac{F}{f \cdot i \cdot z}, \quad (18.17)$$

де f – коефіцієнт тертя у стиках;

i – кількість площин стику деталей;

z – кількість болтів.

Розрахункова умова

$$\sigma_p = \frac{4 \cdot F_a}{\pi \cdot d_1^2} = \frac{4 \cdot F \cdot K}{f \cdot i \cdot z \cdot \pi \cdot d_1^2} \leq [\sigma]_p, \quad (18.18)$$

де K – коефіцієнт затяжки різьби, який враховує той факт, що переріз болта знаходиться у складному напруженому стані. $K = \sigma_\Sigma / \sigma_p \cong 1,35$.

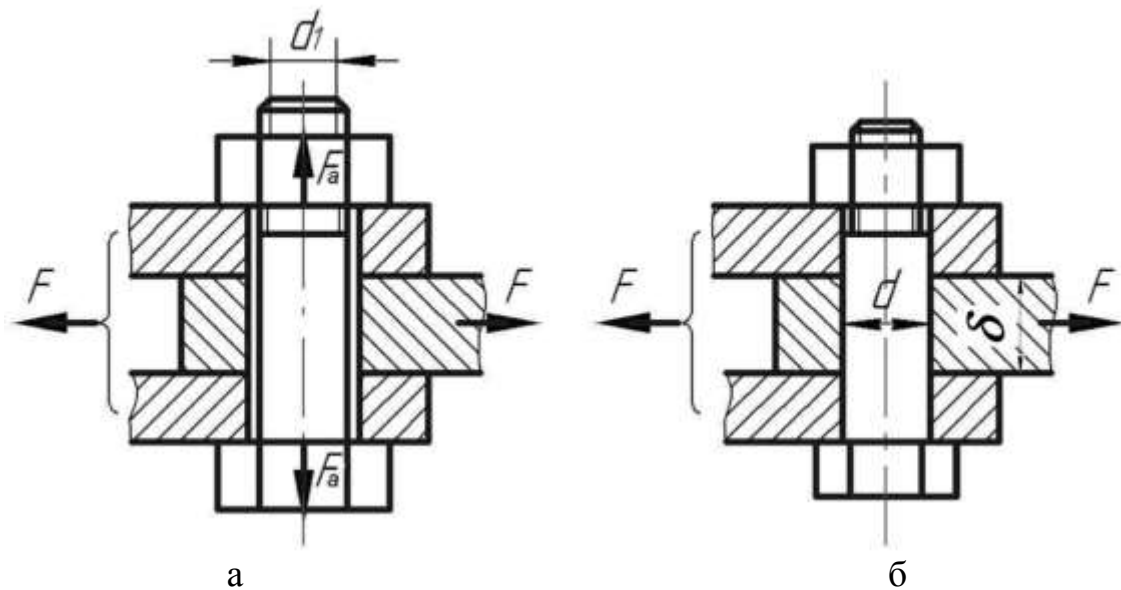


Рисунок 18.7 – З'єднання болтом, поставленим із зазором (а) без зазору (б)

2 Болт встановлений в отвори деталей без зазору (рис. 18.7,б). У цьому випадку отвір калібрують розверткою, а діаметр стрижня виконують з допуском, що забезпечує посадку без зазору. Затягування болта при цьому не є обов'язковим, а сили тертя між деталями можна не враховувати. Зовнішнє навантаження викликає в стрижні болта напруження зрізу і зминання.

Умова міцності болта під час деформації зрізу:

$$\tau_{зр} = \frac{4 \cdot F}{\pi \cdot d^2 \cdot i} \leq [\tau]_{зр}. \quad (18.18)$$

Умова міцності болта під час деформації зминання:

$$\sigma_{зм} = \frac{F}{d \cdot \delta} \leq [\sigma]_{зм}, \quad (18.19)$$

де δ – найменша товщина деталей з'єднання.

18.7.4 Затягнуте з'єднання, на болт діє ексцентричне навантаження

Ексцентричне навантаження болта виникає в результаті використання спеціальних болтів з ексцентричною головкою (рис. 18.8). Крім напружень розтягу в стрижні болта виникають напруження згину, які негативно впливають на міцність болта.

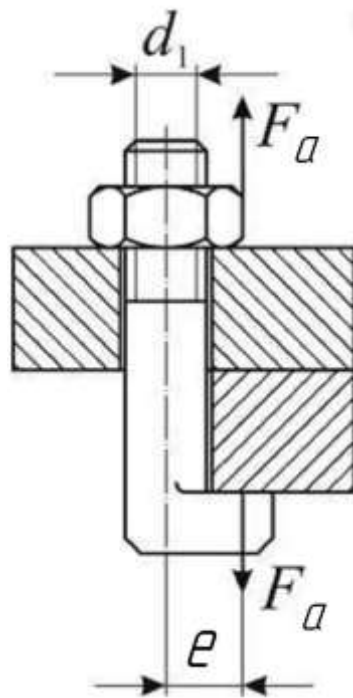


Рисунок 18.8 – Ексцентричне навантаження болтів

Порівняємо ці напруження. Напруження розтягу в стрижні:

$$\sigma_p = \frac{4 \cdot F_a}{\pi \cdot d_1^2}.$$

а напруження згину за відсутності обмеження деформації опорною поверхнею:

$$\sigma_{z2} = \frac{F_a \cdot e}{0,1 \cdot d_1^3},$$

де e – ексцентриситет.

Тоді

$$\sigma_{\Sigma} = \sigma_p + \sigma_{z2} = \frac{4 \cdot F_a}{\pi \cdot d_1^2} + \frac{F_a \cdot e}{0,1 \cdot d_1^3} \leq [\sigma]_{z2}. \quad (18.20)$$

Тому при конструюванні з'єднань необхідно вжити заходів щодо запобігання умов ексцентричного навантаження (фрезерування горизонтальних площин або підкладкою косих шайб під гайку тощо).

18.7.5 З'єднання затягнутим болтом, зовнішнє навантаження розкриває стик

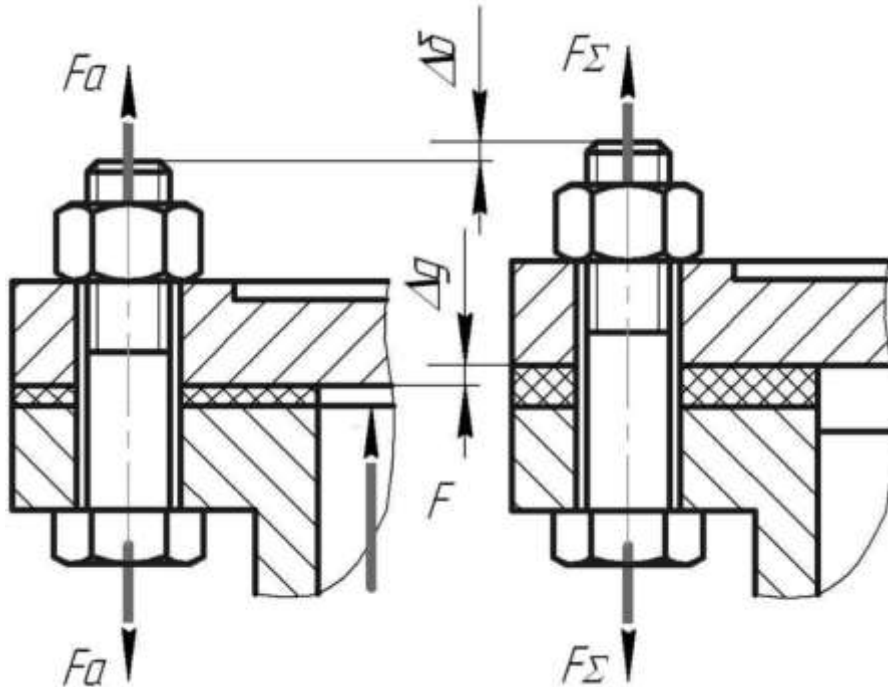
Це кріплення кришок резервуарів для рідин і газів, що знаходяться під тиском, кришок підшипникових вузлів навантажених осьювою силою тощо. Затягування болтів має забезпечити герметичність з'єднання чи нерозкриття стику за дії навантаження. Задача про розподіл навантаження між болтом і деталями такого з'єднання є статично невизначеною і для її рішення треба розглянути деформації елементів з'єднання.

Нехай для з'єднання, вихідне положення якого представлено на рис. 18.9, для забезпечення герметичності болт затягується і на його стрижень діє сила F_a попередньої затяжки (рис. 18.9,а).

Після прикладення зовнішнього навантаження F до затягнутого з'єднання (рис. 18.9,б) болт додатково розтягнеться на деяку величину Δb , а деформація стиску деталей зменшиться на таку ж величину, тобто $\Delta b = \Delta d$. При цьому зовнішнє навантаження сприймається болтом, але зменшується затяжка стиску або навантаження на болт з боку стику деталей. Для спрощення вважають, що тільки частина $\chi \cdot F$ зовнішнього навантаження додатково навантажує болт, а інша частина $(1 - \chi) \cdot F$ йде на розвантаження стику, де χ – коефіцієнт зовнішнього навантаження. Значення коефіцієнта χ визначається із умови рівності додаткових деформацій болта і деталей (умова сумісності деформацій):

$$\chi \cdot F \cdot \lambda_{\sigma} = (1 - \chi) \cdot F \cdot \lambda_{\delta}, \quad (18.21)$$

де λ_{σ} – податливість болта, тобто його деформація за одиничного навантаження; λ_{δ} – сумарна податливість з'єднаних деталей.



a – до прикладення сили; *б* – після прикладення сили

Рисунок 18.9 – З'єднання затягнутим болтом, навантажене зовнішньою осьовою силою

Із рівності (18.21) знайдемо:

$$\chi = \frac{\lambda_{\delta}}{\lambda_{\sigma} + \lambda_{\delta}}.$$

Таким чином, розрахункове навантаження на болт дорівнює сумі сили попередньої затяжки і частини прикладеного зовнішнього навантаження:

$$F_{max} = K \cdot F_a + \chi \cdot F. \quad (18.22)$$

Міцність болта оцінюється за еквівалентним напруженням:

$$\sigma_{екв} = \frac{4 \cdot F_{max}}{\pi \cdot d_1^2} \leq [\sigma]_p. \quad (18.23)$$

Під час проектного розрахунку визначають розрахунковий діаметр болта:

$$d_1 \geq \sqrt{\frac{4 \cdot F_{max}}{\pi \cdot [\sigma]_p}} \quad (18.24)$$

18.8 Допустимі напруження та запаси міцності при розрахунках різьбових з'єднань

Допустимі напруження та запаси міцності для різьбових деталей з'єднань залежать від деяких факторів: впевненості у точності розрахункових навантажень з'єднання; характеру зміни навантаження в часі, якості монтажу з'єднань (перекосів опорних площин під гайку чи головку гвинта), точності забезпечення затяжки болтів (контрольована чи неконтрольована затяжка).

Для затягнутих болтів та гвинтів, що знаходяться під дією статичних навантажень, допустиме напруження беруть

$$[\sigma]_p = \frac{\sigma_T}{S}, \quad (18.25)$$

де S – коефіцієнт запасу міцності. $S = 1,3 \dots 1,5$ при контрольованій затяжці з'єднання. Якщо ж затяжка не контролюється, то S треба вибирати із табл. 18.1.

Таблиця 18.1 – Коефіцієнти запасу міцності для болтів та гвинтів

Матеріал болта або гвинта	Значення S для діаметрів болтів d , мм		
	6...16	16...30	30...60
Сталь:			
• вуглецева;	4...3	3...2	2,0...1,3
• легована	5...4	4,0...2,6	2,5...2,0

При розрахунку болтів на зріз допустимі напруження беруть (більші значення для статично навантажених з'єднань)

$$[\tau]_{зр} = \frac{(0,3 \dots 0,4) \cdot \sigma_T}{S} \quad (18.26)$$

Із наведених даних випливає, що при неконтрольованій затяжці різьбового з'єднання для болтів малих діаметрів треба брати підвищені коефі-

цієнти запасу міцності. Це пов'язано з можливістю перенапруження або навіть руйнування болтів малого діаметра при неконтрольованій затяжці.

Перелік посилань на рекомендовану літературу

Назва теми для опрацювання	Посилання
1 Загальні геометричні характеристики різьби	[1, с. 21–28; 2, с. 32–35; 3, с. 102–105]
2 Різьбова пара	[1, с. 28–33; 2, с. 37–44; 3, с. 109–111]
3 Розрахунки різьб на міцність	[1, с. 33–35; 2, с. 35–37, 43–44; 3, с. 111–113]
4 Розрахунки нарізних сполучень на міцність. Незатягнуте болтове з'єднання	[1, с. 35–61; 2, с. 44–70; 3, с. 113–131; 4, с. 183–190]
5 Болтове з'єднання, яке навантажується силою зсуву	[1, с. 35–61; 2, с. 44–70; 3, с. 113–131]
6 Затягнуте болтове з'єднання з урахуванням піддатливості стику	[1, с. 35–61; 2, с. 44–70; 3, с. 113–131]
7 Ексцентрично навантажене болтове з'єднання	[1, с. 35–61; 2, с. 44–70]

Контрольні питання

- 1 Класифікація, типи й основні вимоги до з'єднань.
- 2 Основні типи різьб і галузі їх застосування.
- 3 Перелічить основні геометричні параметри метричної різьби.
- 4 Основні види кріпильних деталей і способів стопоріння.
- 5 Які матеріали використовуються для виготовлення кріпильних різьбових сполучень? Охарактеризуйте класи їх точності.
- 6 Як залежить момент, прикладений до гайки, від осьової сили гвинта?
- 7 Чи завжди потрібне самогальмування гвинтової пари?
- 8 Як підвищити коефіцієнт корисної дії гвинтової пари?
- 9 Як підвищити рівномірність розподілу навантаження по витках різьби гайки?
- 10 По яких напруженнях розраховують різьби? Які напруження є головними для кріпильних і ходових різьб?
- 11 По якій умові визначають висоту стандартної гайки?
- 12 Типові випадки навантаження болта. У яких конструкціях такі випадки зустрічаються?

- 13 Як розраховувати болти, встановлені із зазором і без зазору в з'єднаннях при навантаженні силою зсуву?
- 14 Як визначають розрахункове навантаження на болт, якщо зовнішнє навантаження розкриває стик деталей?
- 15 Якими засобами забезпечують надійність з'єднання за умовою нерозкриття стику?
- 16 Від чого залежить значення коефіцієнта зовнішнього навантаження?
- 17 До чого приводить ексцентричне навантаження болта?

19 ШПОНКОВІ З'ЄДНАННЯ

19.1 Загальні відомості, призначення

Шпонкові з'єднання використовують для закріплення деталей на валах і осях і для передачі обертального моменту від вала до закріплених на ньому деталей (шківів, зірочок, зубчастих коліс, муфт тощо) і навпаки від деталей до вала. Передача здійснюється через шпонку, яка розміщується в пазах вала і маточини деталі.

Переваги шпонкових з'єднань:

- простота конструкції;
- порівняно легкий монтаж і демонтаж.

Недоліки:

- шпонкові пази ослаблюють вал і маточину;
- виникає концентрація напружень в зоні паза, що знижує опір вто-мленості вала;
- необхідна ручна пригонка або підбір;
- неможливо забезпечити концентричну посадку спряжених деталей, що за великих частот обертання призводить до виникнення значних динамічних навантажень.

Вказані недоліки обмежують використання шпонкових з'єднань в машинах крупносерійного і масового виробництва.

19.2 Класифікація шпонкових з'єднань

Шпонкові з'єднання поділяють на дві групи:

- напружені, які здійснюються клиновими шпонками;
- ненапружені, в яких застосовують призматичні або сегментні шпонки.

Стандартом передбачаються звичайні та високі призматичні шпонки. Останні призначені для з'єднання деталей з короткими маточинами.

У машинобудуванні найбільш поширені ненапружені з'єднання.

19.3 Ненапружені шпонкові з'єднання

19.3.1 Шпонкові з'єднання з призматичною шпонкою

Конструкцію з'єднання з призматичною шпонкою зображено на рис. 19.1, де позначено:

d – номінальний діаметр з'єднання;
 $b \times h$ – ширина і висота поперечного перерізу шпонки, які беруть за стандартом залежно від діаметра вала d ;
 l – довжина шпонки, що вибирається за стандартом;
 l_p – робоча довжина шпонки;
 l_m – довжина маточини ($l_m = l + 5 \dots 10 \text{ мм}$);
 Δ – гарантований зазор між шпонкою і дном паза маточини;
 t_1 – глибина паза вала;
 t_2 – глибина паза маточини ($t_1 > t_2, t_2 \cong 0,4 \cdot h$);
 T_1, T_2 – рушійний і опорний обертальні моменти;
 n – частота обертання.

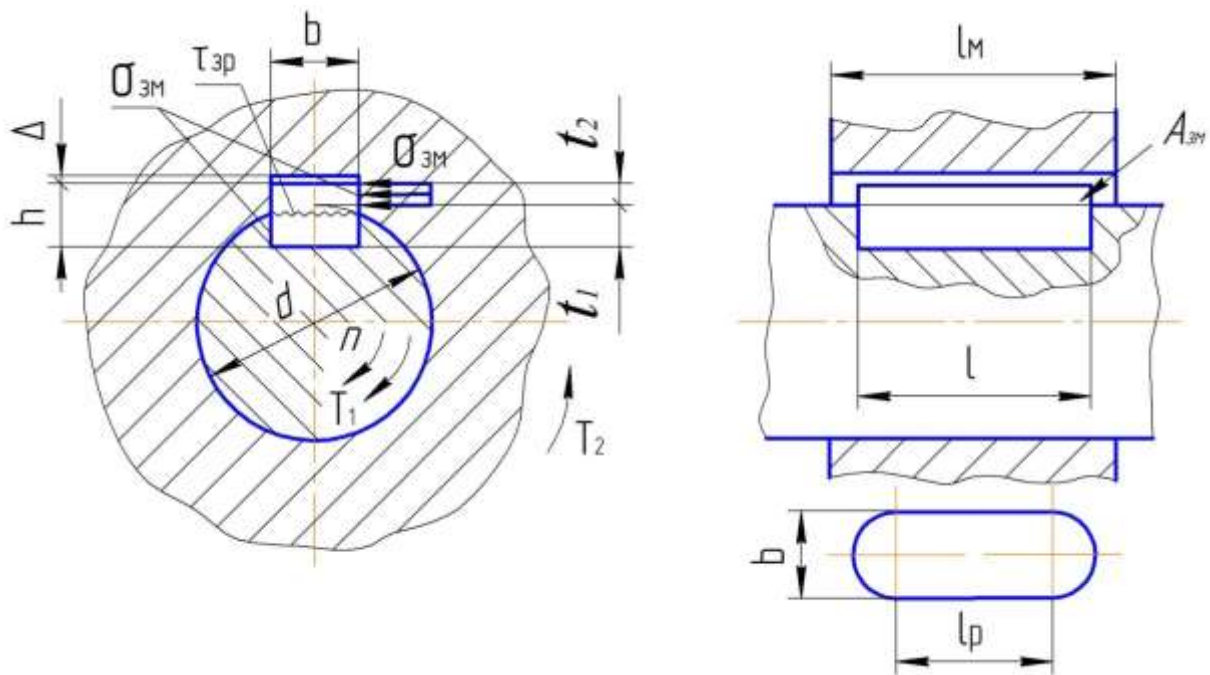


Рисунок 19.1 – Конструкція шпонкового з'єднання з призматичною шпонкою

Робочими гранями призматичних шпонок є їх бічні, більш вузькі грані. Для полегшення складання шпонкового з'єднання між шпонкою і дном паза маточини передбачається зазор.

Звичайні призматичні шпонки виконуються із: округленими (виконання А), з плоскими (виконання В), з одним плоским (виконання С) торцями (рис. 19.2).

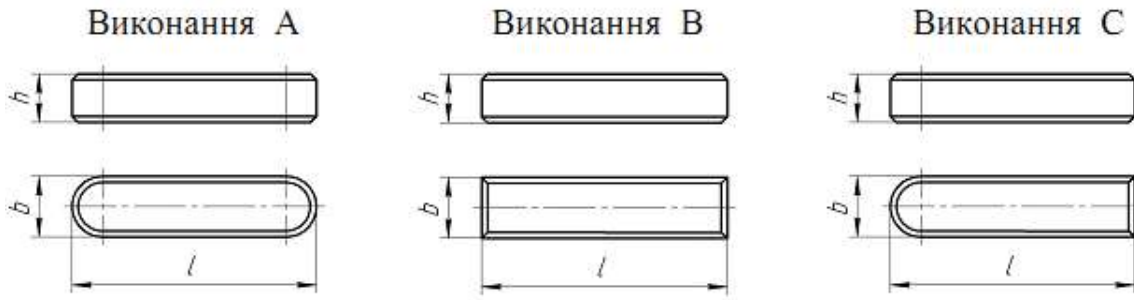


Рисунок 19.2 – Варіанти конструктивного виконання призматичних шпонок

19.3.1.1 Розрахунки призматичних шпонок

Деталі шпонкового ненапруженого з'єднання зазнають змінання поверхонь, а шпонки – додатково зрізу. Тому шпонкові з'єднання розраховують на міцність за напруженнями змінання $\sigma_{зм}$ та додатково – зрізу $\tau_{зр}$ (див. рис. 19.1).

Умови міцності на змінання:

$$\sigma_{зм} = \frac{F}{A_{зм}} = \frac{2000 \cdot T \cdot K_{неп}}{d \cdot (h - t_1) \cdot l_p} \leq [\sigma]_{зм}, \quad (19.1)$$

де $A_{зм}$ – площа змінання;

$K_{неп}$ – коефіцієнт перевантаження (3.26);

l_p – робоча довжина шпонки визначається залежно від конструктивного виконання:

- для шпонки (Виконання А): $l_p = l - b$;
- для шпонки (Виконання В): $l_p = l$;
- для шпонки (Виконання С): $l_p = l - 0,5 \cdot b$;

$[\sigma]_{зм}$ – допустимі напруження, які визначаються за рекомендаціями.

Умови міцності на зріз:

$$\tau_{зр} = \frac{F}{A_{зр}} = \frac{2000 \cdot T \cdot K_{неп}}{d \cdot b \cdot l_p} \leq [\tau]_{зр}, \quad (19.2)$$

де $A_{зр}$ – площа зрізу;

$[\tau]_{зр}$ – допустимі напруження, які визначаються за рекомендаціями.

Стандартні шпонки виготовляють з чистотянутих сталевих прутків – вуглецевої або легованої сталі з межею міцності не нижче 500МПа .

Значення допустимих напружень залежить від:

- режиму роботи,
- міцності матеріалу вала і втулки,
- типу посадки втулки на вал.

Для нерухомих з'єднань:

- при перехідних посадках допустимі напруження змінання $80\dots150\text{МПа}$;
- при посадках з натягом допустимі напруження змінання $110\dots200\text{МПа}$.

Менші значення для чавунних маточин і при різких змінах навантаження.

У рухливих (в осьовому напрямку) з'єднаннях допустимі напруження значно знижують з метою попередження задиру й обмеження зносу. При цьому приймають допустимі напруження змінання $20\dots30\text{МПа}$.

Значення допустимих напружень зрізання приймається в залежності від характеру навантаження – для спокійного навантаження допустимі напруження зрізу 120МПа , для помірних поштовхів допустимі напруження зрізу 85МПа , для ударного навантаження допустимі напруження зрізу 50МПа .

19.3.2 З'єднання сегментними шпонками

Сегментні шпонки (рис. 19.3) використовуються рідше чим призматичні, також вони забезпечують меншу точність посадок маточини на валу і врізаються у вал на більшу глибину, що відповідно знижує витривалість валів.

Застосування сегментних шпонок обумовлено технологічністю з'єднання (не потребує ручної підгонки), а також стійким положенням шпонки у валу, що виключає її перекошування і концентрацію напружень. Шпонки при коротких маточинах встановлюють по одній, при довгих – по дві (інколи навіть три) по довжині маточини. Сегментні шпонки характеризуються шириною b , висотою h (чи довжиною l) (див. рис. 19.3).

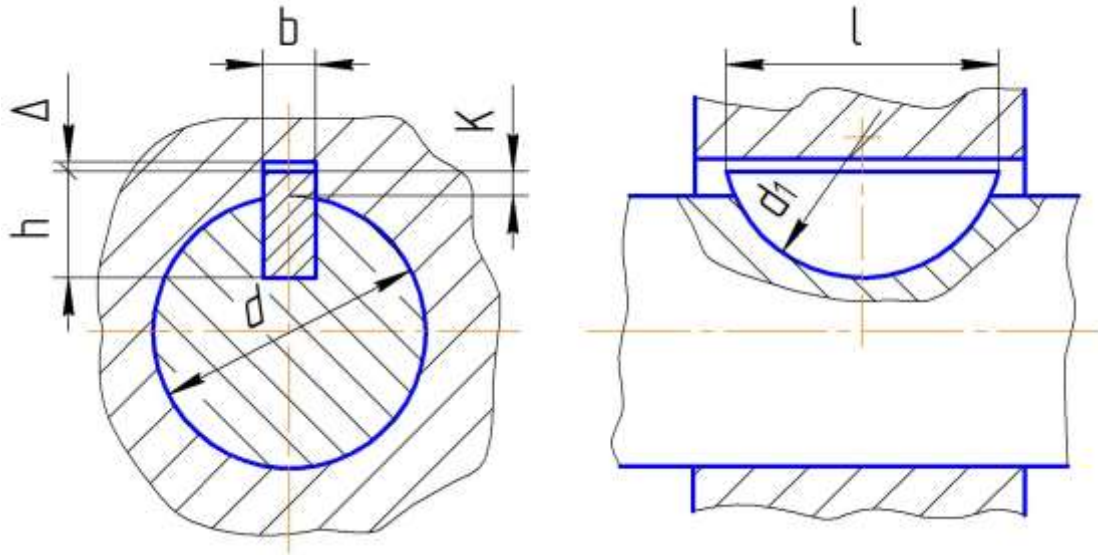


Рисунок 19.3 – Конструкція шпонкового з'єднання з сегментною шпонкою

19.3.2.1 Розрахунки сегментних шпонок

Перевірний розрахунок з'єднання сегментною шпонкою виконується так само, як і для призматичної шпонки.

При цьому, так як сегментна шпонка досить вузька, розрахунок на зріз є основним.

Умови міцності на зминання:

$$\sigma_{зм} = \frac{F}{A_{зм}} = \frac{2000 \cdot T \cdot K_{неп}}{d \cdot k \cdot l} \leq [\sigma]_{зм}, \quad (19.3)$$

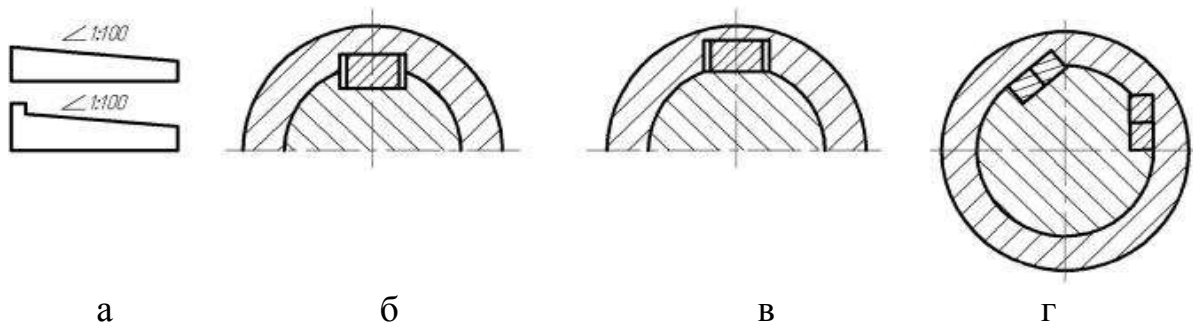
де k – висота ділянки, що працює на зминання.

Умови міцності на зріз:

$$\tau_{зр} = \frac{F}{A_{зр}} = \frac{2000 \cdot T \cdot K_{неп}}{d \cdot b \cdot l} \leq [\tau]_{зр}. \quad (19.4)$$

19.4 Напружені шпонкові з'єднання

Напружені шпонкові з'єднання виконують за допомогою клинових шпонок.



*а – клинові врізні шпонки; б – з'єднання клиновою врізною шпонкою;
 в – з'єднання клиновою шпонкою на лисці;
 г – з'єднання фрикційними шпонками*
 Рисунок 19.4 – Напружені шпонкові з'єднання:

Клинові шпонки (рис. 19.4,а) – це клини, як правило, з уклоном 1:100, що забезпечує самогальмування. Клинові шпонки із зусиллям вводяться в пази вала і маточини. Тому на відміну від призматичних, у клинових шпонок, робочими є широкі верхня та нижня грані, а по бокових гранях існує зазор (рис. 19.4,б). Ці шпонки створюють напружене з'єднання і забезпечують як кутову, так і осьову фіксацію. Таке з'єднання здатне передавати не лише обертальний момент, а й осьову силу.

У разі забивання клинової шпонки виникає радіальне зміщення маточини щодо осі вала і перекіс деталі, що викликає її торцеве биття. З цієї причини, а також через складності обробки паза в маточині з ухилом, що дорівнює ухилу грані шпонки, використання клинових шпонок обмежується тихохідними передачами.

Клинові врізні шпонки можуть виготовлятися без головки або з головками (див. рис. 19.4,а). Головка значно полегшує монтаж і особливо демонтаж з'єднання, що є важливим за необхідності частого розбирання і складання.

Існують клинові шпонки на лисці (рис. 19.4,в) (менше послаблюють вал) і фрикційні (рис. 19.4,г) (дозволяють з'єднувати вал і маточину в будь-якому положенні).

Конструктивна схема клинової шпонки показана на рис. 19.5.

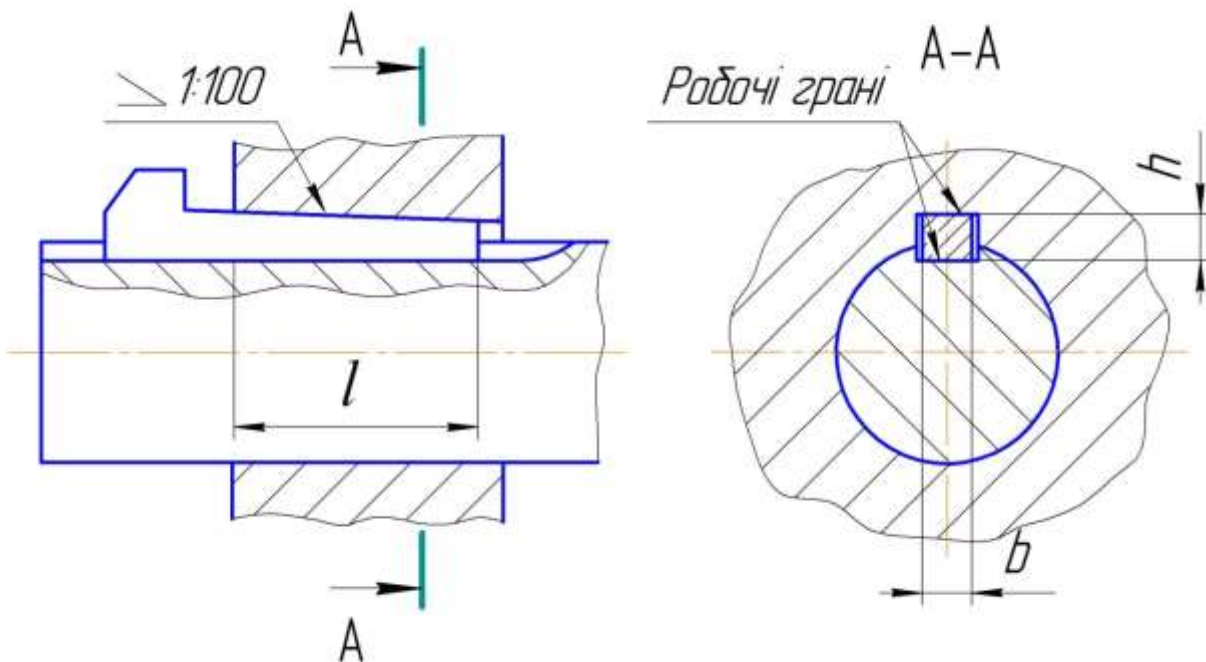


Рисунок 19.5 – Конструкція шпонкового з'єднання з сегментною шпонкою

Перевага таких з'єднань – гарне сприйняття ударних навантажень. Недолік – клинова шпонка в процесі складання спричиняє радіальне зміщення осі маточини щодо осі вала, тобто перекіс з'єднаних деталей.

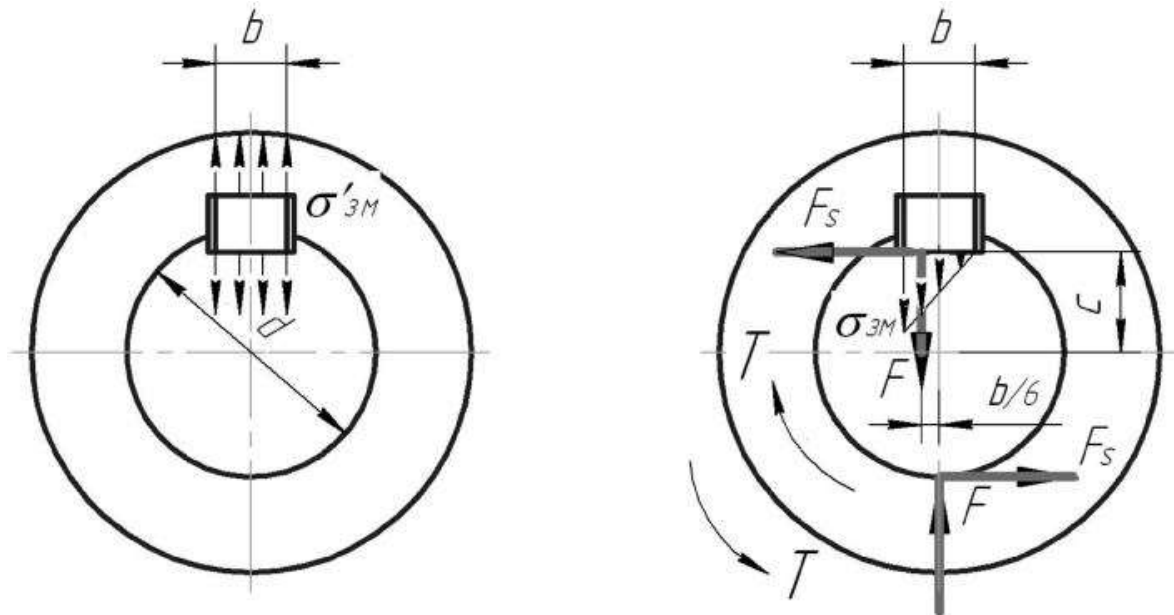
19.4.1 Розрахунок клинових шпонок

У результаті запресовування клинової шпонки на її робочих гранях (верхній та нижній) виникають рівномірно розподілені напруження зминання. Під навантаженням епюра перетворюється в трапецієвидну, а потім в трикутну, що є граничним випадком, оскільки відповідає початку розкриття стику з правого боку шпонки (рис. 19.6).

Рівнодійна напружень зминання F дорівнює об'єму просторової епюри напружень зминання:

$$F = \frac{1}{2} \cdot \sigma_{зм} \cdot b \cdot l, \quad (19.5)$$

де b – ширина шпонки;
 l – активна довжина шпонки.



*а – до прикладення навантаження; б – під час передачі моменту
Рисунок 19.6 – Розрахункова схема напруженого шпонкового з'єднання:*

Лінія дії F проходить через центр ваги трикутної епюри.

У такому випадку момент T , що передається з'єднанням, врівноважується моментом нормальної сили F , що виникає між маточиною і шпонкою, моментом сил тертя F_s між маточиною і шпонкою та маточиною і валом. Приймаючи приблизно, що плече сил тертя дорівнює радіусу вала ($\frac{d}{2} \cong c$), одержимо умову рівноваги вала:

$$T = F \cdot \frac{b}{6} + F_s \cdot \frac{d}{2} + F_s \cdot c = F \cdot \frac{b}{6} + f \cdot F \cdot \frac{d}{2} + f \cdot F \cdot c = F \cdot \frac{b}{6} + f \cdot F \cdot d, \quad (19.6)$$

де $F_s = f \cdot F$;

f – коефіцієнт тертя, для спрощення прийнятий однаковим для пар маточина – шпонка і маточина – вал.

Підставляючи (19.5) у (19.6) і обчислюючи σ_{3M} , записують умову міцності:

$$\sigma_{3M} = \frac{12 \cdot T \cdot K_{nep}}{b \cdot l \cdot (b + 6 \cdot f \cdot d)} \leq [\sigma]_{3M}, \quad (19.7)$$

де $[\sigma]_{3M}$ – допустимі напруження змінання. $[\sigma]_{3M} = 80 \dots 100 \text{ МПа}$.

19.4.2 Розрахунок циліндричних шпонок

Циліндричні шпонки (рис. 19.7) – це циліндричні штифти, що вставляються в отвори по посадках з натягом. Використовують для закріплення деталей на кінці вала.

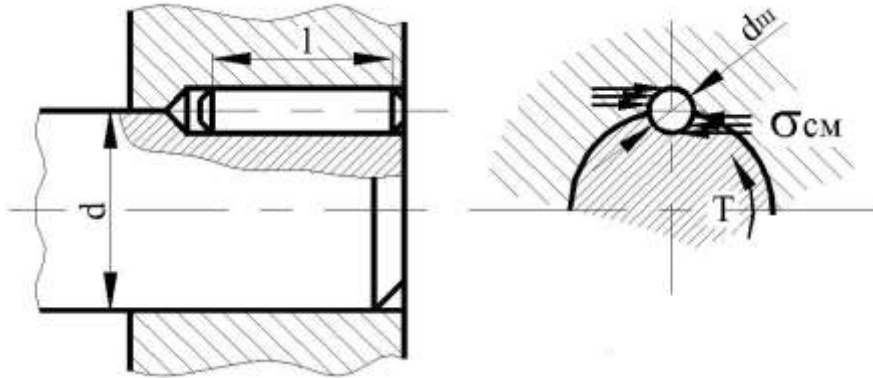


Рисунок 19.7 – Розрахункова схема шпонкового з'єднання циліндричною шпонкою

Перевірний розрахунок циліндричної шпонки виконується на зминання:

$$\sigma_{з.м} = \frac{F}{A_{з.м}} = \frac{2000 \cdot T \cdot K_{пер}}{d \cdot 0,5 \cdot d_{ш} \cdot l} \leq [\sigma]_{з.м}, \quad (19.8)$$

де $A_{з.м} = 0,5 \cdot d_{ш} \cdot l$ – площа зминання;

$d_{ш}$ – діаметр шпонки;

l – довжина шпонки.

$[\sigma]_{з.м}$ – допустимі напруження зминання. $[\sigma]_{з.м} = 100 \dots 120 \text{ МПа}$.

У тих випадках, коли одна шпонка не може передати заданого моменту, установлюють дві або три шпонки. При цьому варто враховувати, що постановка декількох шпонок зв'язана з технологічними ускладненнями, а також послабляє вал і маточину. Тому багатошпонкове з'єднання майже не застосовують. Їх заміняють шліцьовими з'єднаннями.

Перелік посилань на рекомендовану літературу

Назва теми для опрацювання	Посилання
1 Призначення й класифікація шпонкових	[1, с. 91–94; 3, с. 131–135]

з'єднань	
2 З'єднання призматичною шпонкою	[1, с. 94–95; 3, с. 136–138]
3 З'єднання сегментною шпонкою	[2, с. 133–134]
4 З'єднання врізною клинковою й тангенціальною шпонкою	[3, с. 135–139]
5 Матеріали шпонок. Допустимі напруження	[1, с. 94]

Контрольні питання

- 1 Основні види шпонкових з'єднань, їх застосування.
 - 2 Переваги й недоліки шпонкових з'єднань.
 - 3 Чому шпонки розраховують по напруженнях зминання, а не зрізу?
 - 4 Перелічить основні напружені й ненапружені шпонкові з'єднання.
 - 5 Приведіть ескізи напружених і ненапружених шпонкових з'єднань.
- Проаналізуйте принцип роботи таких з'єднань.
- 6 Запишіть формулу для розрахунків міцності з'єднання призматичною шпонкою.
 - 7 Які фактори впливають на допустимі напруження зминання для шпонкових з'єднань?

20 ШЛІЦЬОВІ З'ЄДНАННЯ

20.1 Загальні відомості

Шліцьове з'єднання утворюється виступами (зубцями) на валу і відповідними впадинами (шліцами) у маточині деталі. На валу зубці нарізують методом обкатування, а пази в маточинах виконують протягуванням. Шліцьове з'єднання умовно можна розглядати як багато шпонкове, у якого шпонки виконані як одне ціле з валом.

Порівняно зі шпонковими шліцьові з'єднання мають низку переваг:

- висока навантажувальна здатність в результаті збільшення сумарної робочої поверхні, зменшення глибини пазів і рівномірного розподілу навантаження по колу вала;
- висока надійність під час дії динамічних і реверсивних навантажень;
- більш точне центрування маточини на валу.

Технологія виготовлення шліцьових з'єднань порівняно зі шпонковими складніша, але в умовах масового виробництва це не має вирішального значення, а названі переваги дозволяють використовувати їх в важко навантажених швидкохідних машинах (трансмисії автомобілів, тракторів та інших сільськогосподарських машин, у верстатах тощо). Шліцьові з'єднання забезпечують жорстке фіксування деталей в коловому напрямі і допускають їх взаємне осьове переміщення (рухомі з'єднання).

Область застосування:

- у високонавантажених машинах (автотранспорт, верстатобудування, авіабудування тощо), в якості нерухомих з'єднань для жорсткого з'єднання маточини з валом,
- для з'єднання з компенсуванням невеликої співвісності для рухомого з'єднання під навантаженням (свердлильні шпинделі, карданні вали) і без навантаження (рухомі зубчасті колеса в коробках передач).

Зубці на валах одержують фрезеруванням, струганням або накочуванням. Зуби в отворах утворюють протяганням або довбанням. Протягання — високопродуктивний спосіб і широко застосовується в масовому виробництві. Для оздоблювальних операцій використовують шліфування, дорнування тощо.

20.1.1 Класифікація

1 За навантажувальною здатністю шліці розділяють на серії за стандартом (відрізняються висотою та кількістю зубців):

- легка ($D = 26 \dots 120 \text{ мм}$, $z = 6, 8, 10$);
- середня ($D = 14 \dots 125 \text{ мм}$, $z = 6, 8, 10$);
- важка ($D = 20 \dots 125 \text{ мм}$, $z = 10, 16, 20$)/

2 За формою профілю (рис. 20.1):

- прямобічні;
- евольвентні;
- трикутні (мало поширені).

3 По характеру з'єднання:

- нерухомі (для закріплення на валу);
- рухомі (допускають переміщення деталі вздовж валу).

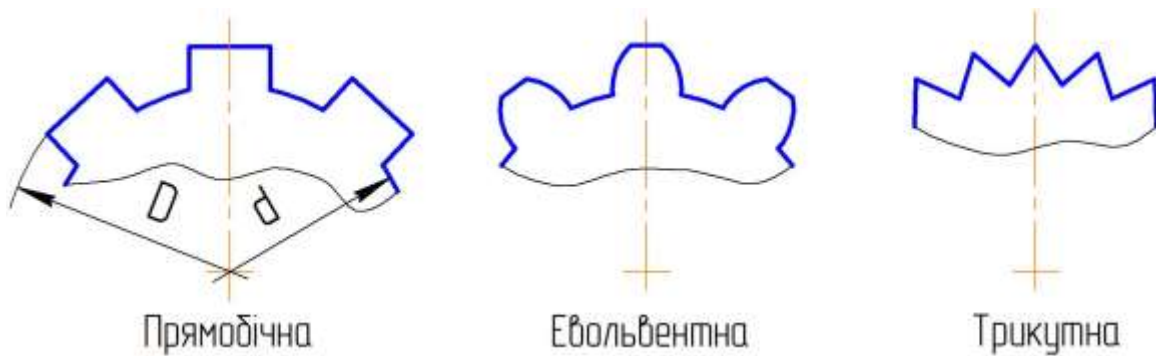
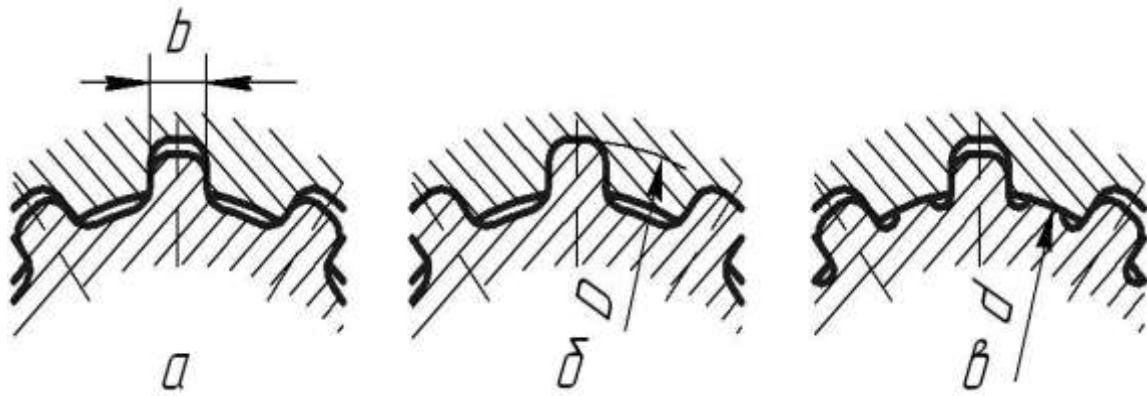


Рисунок 20.1 – Форми шліців

З'єднання з прямобічними зубцями (див. рис. 20.1) найбільш поширені. Залежно від числа зубців z і їх висоти стандарт передбачає з'єднання трьох серій: легку, середню і важку. У разі переходу від легкої серії до середньої і, відповідно, до важкої за незмінного внутрішнього діаметра d зубців збільшується їх число, зовнішній діаметр D і, як результат, навантажувальна здатність.

Легка серія рекомендується для нерухомих з'єднань, середня – для рухомих, важка – для нерухомих і рухомих під час передачі великих моментів і важких умовах за зношуванням.

Центрування, тобто одержання співвісного положення з'єднаних деталей, виконується: за зовнішнім (рис. 20.2,б) або внутрішнім (рис. 20.2,в) діаметром зубців, а також за бічними сторонами зубців (рис. 20.2,а).



a – за бічними сторонами зубців; *b* – за зовнішнім діаметром;
c – за внутрішнім діаметром

Рисунок 20.2 – Види центрування шліцьових з'єднань з прямобічними зубцями

Для перших двох типів центрування з'єднання мають мінімальні зазори за поверхнями діаметрів D і d відповідно і обмежений зазор за боковими поверхнями. За центрувальним діаметром передбачається значний зазор. Під час центрування за розміром b мінімальний зазор устанавлюють за боковими поверхнями зубців і значні зазори за поверхнями діаметрів d і D .

Центрування за зовнішнім або внутрішнім діаметром виконується в з'єднаннях, до яких ставляться підвищені вимоги до точності обертання спряжених деталей (наприклад, зубчастих коліс).

Центрування за зовнішнім діаметром технологічно найбільш просте і економічне, оскільки центрувальна поверхня валу може виконуватись точінням і круглим шліфуванням, а маточини – протягуванням. Це можливо тільки за невисокої твердості маточини (до $350HB$). Центрування з'єднання за внутрішнім діаметром виконується за високої твердості маточини (понад $350HB$), при цьому обробка центрувальних поверхонь вала і маточини – шліфування.

Центрування за боковими поверхнями зубців сприяє більш рівномірному розподілу навантаження між зубцями, але не забезпечує точної співвісності маточини і вала. Використовуються порівняно рідко – тільки в з'єднаннях, що передають динамічні реверсивні навантаження, наприклад, у шліцьових з'єднаннях карданних валів автомобілів.

У сучасних конструкціях успішно використовується центрування шліцьових з'єднань за допоміжними поверхнями, винесеними за межі з'єднання.

Розміри шліців D, b, d, z – стандартизовані. Число шліців $z = 4, 6, \dots, 10, \dots, 20$. Найчастіше використовують $z = 4, \dots, 10$.

З'єднання з евольвентними зубцями порівняно зі з'єднаннями із прямобічними зубцями має низку переваг: більшу міцність зубців унаслідок їх стовщення до основи і кращу технологічність шліцьових валів, але

виготовлення евольвентних шліців у маточинах значно складніше, оскільки евольвентні протяжки дорогі і шліфування шліців є більш трудомістким.

Профіль зубців подібний до профілю зубців зубчастих коліс, відрізняється тільки більшим кутом профілю ($\alpha = 30^0$) і меншою висотою зубців, що пов'язано з відсутністю перекошування. Аналогічна і технологія виготовлення.

Центрування евольвентних шліцьових з'єднань виконується за бічними поверхнями зубців і зрідка за зовнішнім діаметром.

З'єднання з трикутними зубцями використовуються переважно для нерухомих з'єднань при тонкостінних маточинах, порожнистих валах, а також в з'єднаннях сталевих валів з маточинами із легких сплавів.

Центрування виконується тільки за боковими поверхнями зубців.

20.2 Розрахунок шліцьових з'єднань прямобічними шліцями

Експерименти встановлено, що при роботі шліцьових з'єднань у разі радіальних навантажень і згинальних моментів відбуваються ковзання та спрацювання, пов'язані із зазорами та контактними деформаціями, особливо за відсутності мастильного матеріалу.

Основні види відмов шліцьових з'єднань:

- пошкодження робочих поверхонь зубців у вигляді спрацювання та зминання;
- заїдання;
- поломки шліцьових валів і зубців.

Головні критерії працездатності шліцьових з'єднань:

- зносостійкість;
- стійкість до заїдання;
- міцність.

Надійність роботи з'єднань забезпечується вибором відповідних матеріалів, зміцненням робочих поверхонь шліців і розрахунком.

Основним вважають розрахунок на спрацювання з перевіркою на зминання (рис. 20.3).

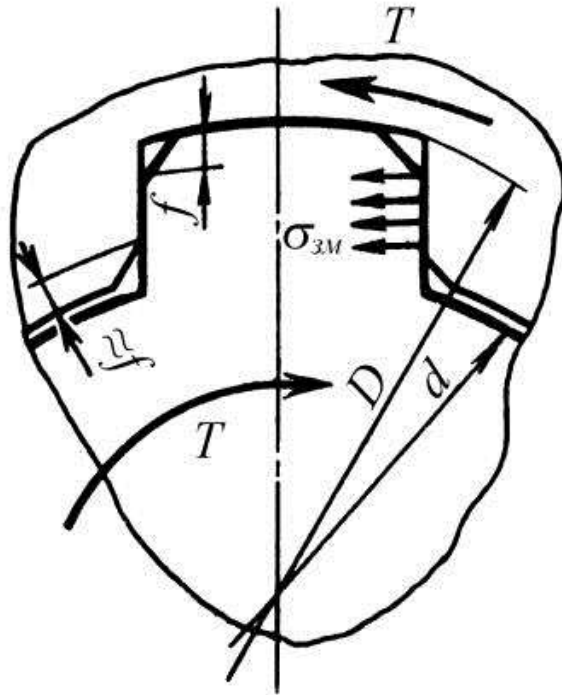


Рисунок 20.3 – Розрахункова схема прямобічного шліцьового з'єднання

Умова міцності на зминання

$$\sigma_{3m} = \frac{F}{A_{3m}} = \frac{2000 \cdot T \cdot K_{nep}}{z \cdot d_m \cdot h \cdot l \cdot \zeta} \leq [\sigma]_{3m}, \quad (20.1)$$

де z – число зубців у з'єднанні;

d_m – середній діаметр з'єднання. $d_m = \frac{D + d}{2}$;

h – висота робочої поверхні контакту зубців. $h = \frac{D - d}{2}$;

l – довжина зубчастого з'єднання (довжина маточини деталі, розміщеної на валу);

ζ – коефіцієнт, який враховує концентрацію дотичного тиску на краях шліцьового з'єднання. $\zeta = 0,75 \dots 0,80$;

$[\sigma]_{3m}$ – допустимі напруження, що визначаються за рекомендаціями.

Під час вибору допустимих напружень прямобічних з'єднань валів із зубчастими колесами враховується динамічність навантаження, похибки виготовлення, нерівномірність розподілу навантаження між зубцями тощо.

Для з'єднань, що передають тільки момент, допустимі напруження можна приймати: за незагартованих поверхонь $[\sigma]_{3m} = 80 \dots 120 \text{ МПа}$, а загартованих $[\sigma]_{3m} = 120 \dots 150 \text{ МПа}$. Більші значення приймаються за спокійного навантаження.

У шліцьових з'єднаннях зубчастих коліс з валами бажано шліцьову ділянку маточини розміщувати симетрично відносно вінців коліс для того,

щоб уникнути нерівномірного зношування зубців з'єднання і перекосу зубців колеса.

Залежність зменшення зношування робочих поверхонь у разі збільшення твердості матеріалу майже квадратна, тому їх доцільно зміцнювати, у відповідальних з'єднаннях використовується поверхневе загартування, цементация або азотування.

Перелік посилань на рекомендовану літературу

Назва теми для опрацювання	Посилання
1 Конструкція й класифікація	[2, с. 135–154]
2 З'єднання із прямокутним профілем шліців і їх розрахунки	[2, с. 135–154]
3 Допустимі напруження при розрахунках	[2, с. 135–154]

Контрольні питання

- 1 У чому переваги шліцевого з'єднання в порівнянні зі шпонковим?
- 2 Критерії працездатності шліцевих з'єднань. Чому вони зношуються і як це враховується при розрахунках?
- 3 Запишіть і проаналізуйте умову міцності на зминання шліцевого з'єднання, що передає тільки крутний момент.
- 4 Які фактори впливають на допустимі напруження для шліцевих з'єднань?

21 З'ЄДНАННЯ ЗВАРЮВАННЯМ

21.1 Характеристика і призначення зварних з'єднань

Зварні з'єднання – основний тип нерознімних з'єднань. Це з'єднання деталей шляхом місцевого нагрівання їх матеріалу до розплавленого або пластичного стану без прикладання зовнішньої сили або з прикладанням зовнішньої сили (відповідно електродугове та контактне зварювання).

Зварні з'єднання належать до нерухомих, нерознімних, напружених з'єднань. Навантаження між звареними частинами передається безпосередньо через шов, який має приблизно таку саму міцність, як і основний метал конструкції.

Залежно від способу нагрівання розрізняють:

- ручне дугове зварювання металевим електродом;
- автоматичне дугове зварювання металевим електродом під флюсом;
- електрошлакове зварювання металевим електродом;
- контактне зварювання.

Ручне дугове зварювання металевим електродом. Електрод – сталевий стержень з товстим захисним покриттям, яке при плавленні виділяє велику кількість шлаку та газу, що утворює захисне середовище для шва і цим забезпечує підвищення його якості. Теплота, що виділяється від дуги, виникає між деталлю та електродом, оплавляє краї деталі і розплавляє електрод, метал з якого йде на формування шва. Ручне дугове зварювання виконується для з'єднання короткими швами, або складними за конфігураціями швами в індивідуальному та малосерійному виробництвах. З'єднуються деталі завтовшки 1...60 мм і більше.

Автоматичне дугове зварювання металевим електродом під флюсом. Зварювання виконується машинами. До флюсу входять шлакоутворювальні (для захисту від впливу зовнішнього середовища), легуючі та розкислювальні компоненти. Забезпечується висока продуктивність та якість зварних швів. Цей метод економічний для прямолінійних і кільцевих швів значної довжини, використовується у великосерійному і масовому виробництвах. Зварюються деталі завтовшки 2...180 мм і більше.

Електрошлакове зварювання металевим електродом. Джерелом нагрівання є теплота, що виділяється при проходженні струму від електроду до деталі через шлакову ванну. Зварюються деталі із сталі і чавуну завтовшки до 1 м (станини, корпуси).

Контактне зварювання використовується для з'єднання деталей, виготовлених із тонколистових елементів. Нагрівання стику з'єднуваних деталей відбувається теплотою, яка виділяється при проходженні електричного струму через стик деталей.

У сучасному виробництві широко використовуються спеціальні види зварювання. Для з'єднання деталей із високолегованих сталей, сплавів та кольорових металів застосовується зварювання в середовищі інертних газів (аргону, гелію). Поширюється зварювання за допомогою електронного променя, лазера, ультразвуку, вибуху, плазми тощо.

Зварювання використовують не тільки як спосіб з'єднання деталей, але й як технологічний спосіб виготовлення самих деталей. Зварні деталі у багатьох випадках заміняють литі та ковані. Використання зварних конструкцій дозволяє у багатьох випадках знизити витрати матеріалу або масу конструкції на 30...50%, зменшити вартість виробів у 1,5...2 рази.

Основна умова при проектуванні зварного з'єднання – це забезпечення рівномірності шва та з'єднуваних деталей.

Переваги і недоліки зварних з'єднань представлені у табл. 21.1.

Таблиця 21.1 – Переваги і недоліки зварних з'єднань

Переваги	Недоліки
1 Відсутність додаткових з'єднувальних елементів	1 Поява температурних напружень і пов'язане з цим викривлення деталей після зварювання
2 Рівномірність шва і елементів деталей, що з'єднуються	2 Значна концентрація напружень в області зварних швів
3 Економія матеріалу та зменшення маси виробів	3 Знижена стійкість проти корозії
4 Висока продуктивність та простота процесу зварювання	4 Низька несуча здатність при вібраційному навантаженні
5 Можливість автоматизації процесу	5 Складність контролю шва
6 Герметичність швів	6 Залежність якості шва від кваліфікації зварника (у разі ручного зварювання)

21.2 Види зварних з'єднань і типи зварних швів

Залежно від взаємного розміщення частин зварного з'єднання розрізняють такі види з'єднань (рис. 19.1):

- стикові (а);
- напусткові (б);
- таврові (в);
- кутові (г).

У курсі деталей машин звичайно вивчають два типи зварних швів (див. рис. 21.1): стикові (А); кутові (Б).

Таврові та кутові з'єднання можуть виконуватися стиковими або кутовими швами.

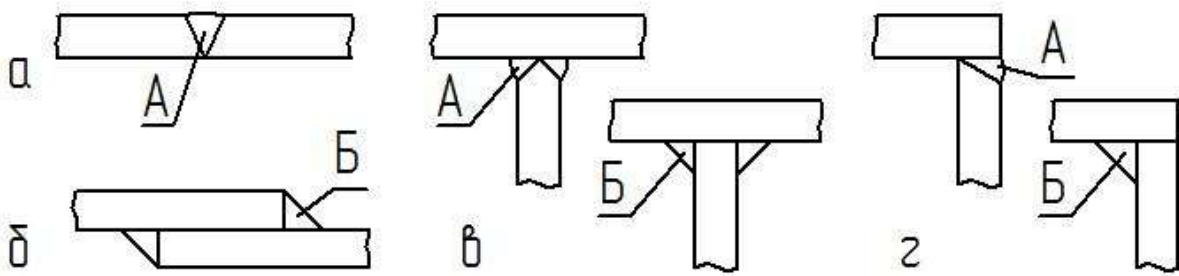


Рисунок 21.1 – Види зварних з'єднань і типи зварних швів

21.3 Стикові з'єднання

Схема стикового з'єднання зображена на рис. 21.2. Такі з'єднання можуть сприймати поздовжні та поперечні сили, обертальні та згинальні моменти. Стиковий шов виконується контактним або дуговим зварюванням.

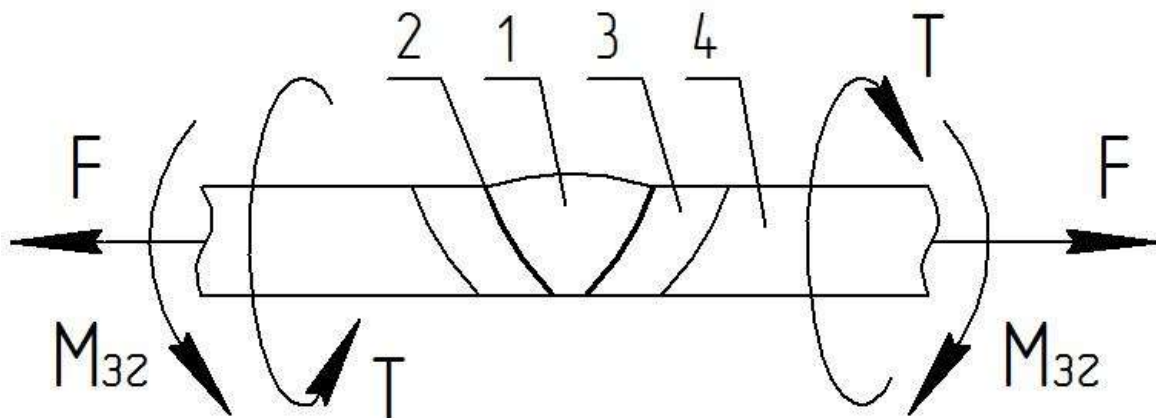


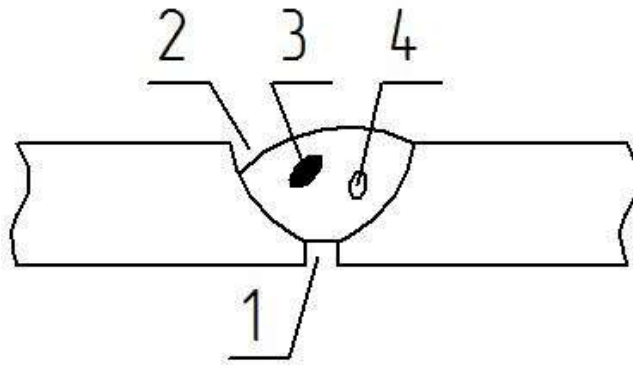
Рисунок 21.2 – Схема стикового з'єднання

У перерізі стикового з'єднання (див. рис. 21.1) виділяють: 1 – зварний шов; 2 – зону сплавлення; 3 – зону термічного впливу; 4 – основний матеріал.

Установлено, що при якісному виконанні зварювання руйнування з'єднання сталевих деталей відбувається головним чином у зоні термічного впливу. Тому в розрахунки на міцність закладають геометричні параметри цієї зони.

Дефекти стикового шва бувають такими (рис. 21.3).

У розрахунках зварних з'єднань дефекти швів не враховують.



1 – непровар; 2 – підріз; 3 – шлак; 4 – газ
Рисунок 21.3 – Дефекти стикового шва

21.3.1 Розрахунки стикових швів зварних з'єднань

Розрахункова схема зварного з'єднання стиковим швом представлена на рис. 21.4.

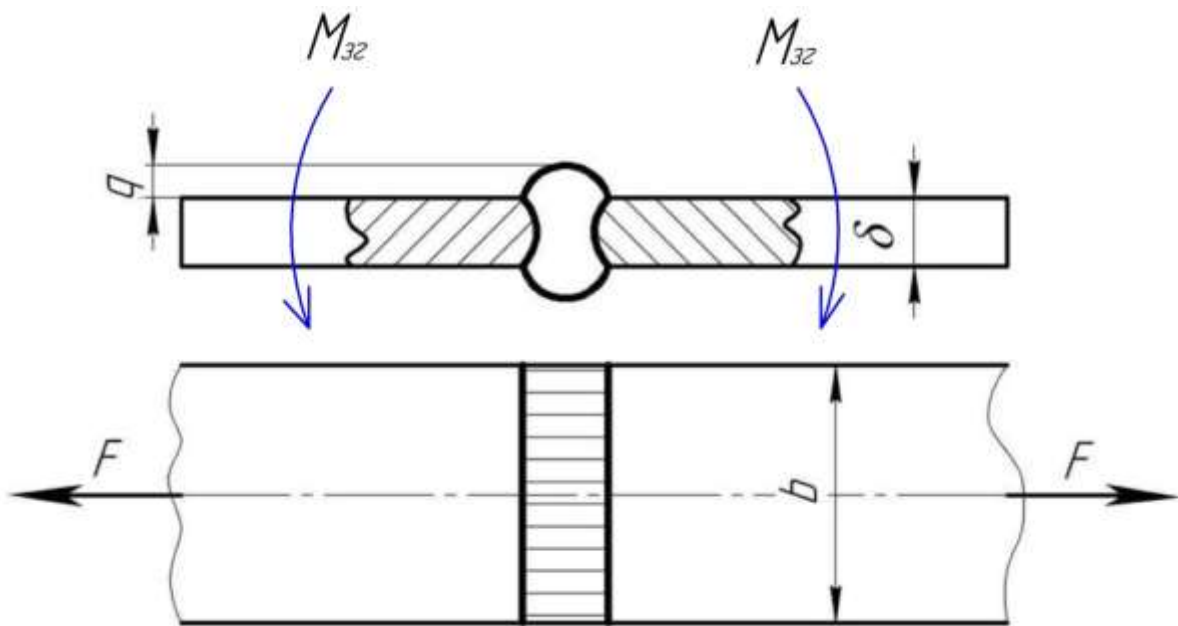


Рисунок 21.4 – Розрахункова схема зварного з'єднання стиковим швом

Умова міцності для стикових швів залежить від схеми навантаження.

1 Якщо з'єднання навантажене силою розтягу F умова міцності має вигляд

$$\sigma_p = \frac{F}{A} = \frac{F}{l \cdot \delta} \leq [\sigma]_p, \quad (21.1)$$

де σ_p – напруження розтягу у шві (зоні термічного впливу);

$[\sigma]_p'$ – допустиме напруження для зварного з'єднання, яке залежить від допустимого напруження для основного металу, типу зварювання та електрода, режиму навантаження;

l – довжина зварного шва. $l = b$;

b – ширина деталі;

δ – товщина деталі.

У разі коли зварний шов косий (рис. 21.5) довжина зварного шва дорівнює $l = b / \sin \beta$.

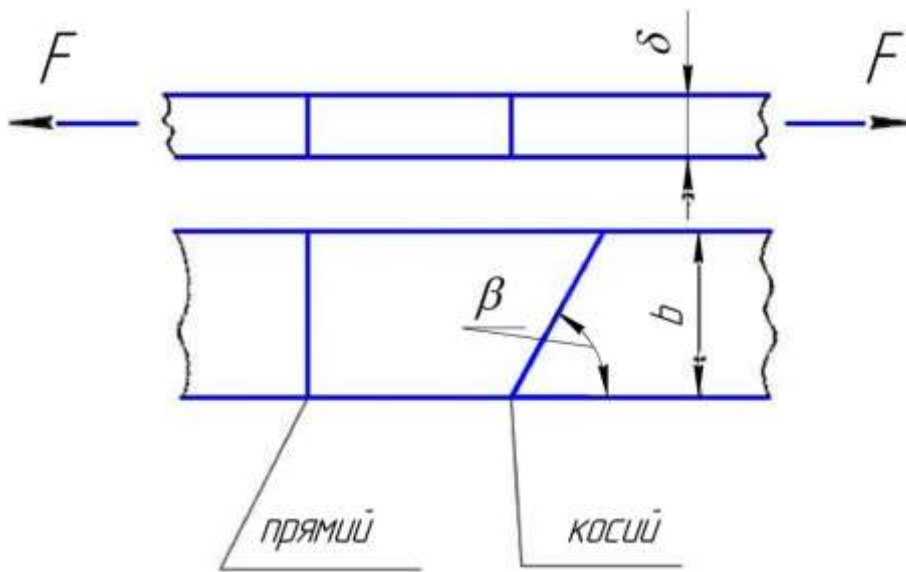


Рисунок 21.5 – Розрахункова схема зварного з'єднання стиковим швом

2 Якщо з'єднання навантажене моментом згину M_{32} умова міцності має вигляд

$$\sigma_{32} = \frac{M_{32}}{W_o} = \frac{M_{32}}{b \cdot \delta^2 / 6} \leq [\sigma]_{32}', \quad (21.2)$$

де σ_{32} – напруження згину у шві (зоні термічного впливу);

$[\sigma]_{32}'$ – допустиме напруження для зварного з'єднання, яке залежить від допустимого напруження для основного металу, типу зварювання та електрода, режиму навантаження.

3 Якщо з'єднання навантажене силою розтягу F і моментом згину M_{32} зварний шов знаходиться у складному напруженому стані:

$$\sigma_{екв} = \sigma_p + \sigma_{зз} = \frac{F}{b \cdot \delta} + \frac{M_{зз}}{b \cdot \delta^2 / 6} \leq [\sigma]_p, \quad (21.3)$$

21.4 Напунктові з'єднання

Напунктові з'єднання виконуються кутовими швами з розрахунковим перерізом у вигляді прямокутного трикутника (рис. 21.6).

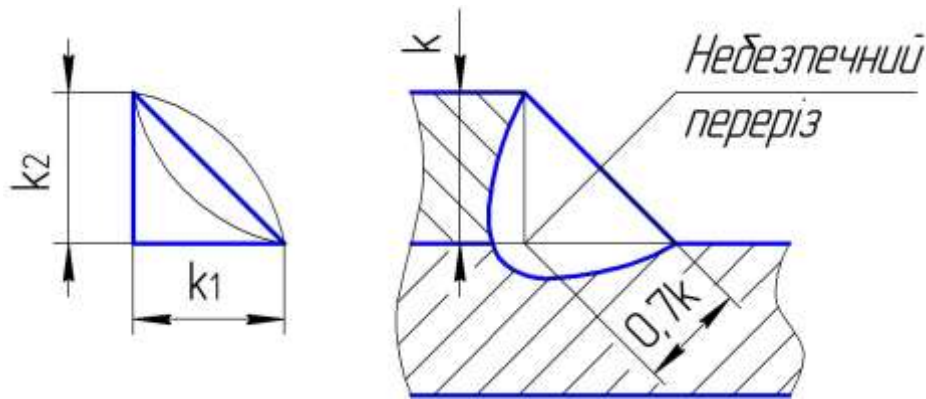


Рисунок 21.6 – Зварний кутовий шов

Залежно від співвідношення катетів розрізняють шви:

- нормальний ($k_1 = k_2$);
- посилений ($k_1/k_2 = \frac{2}{1} \dots \frac{3}{1}$);
- увігнутий, який отримують глибоким проплавленням або механічною обробкою;
 - випуклий, який не потрібно застосовувати, бо знижується міцність з'єднання.

Навантажувальна здатність конструкцій із посиленими та увігнутими швами завдяки меншій концентрації напружень (більш плавний перехід від однієї деталі до іншої) вища, ніж у з'єднань з нормальним швом.

Залежно від розміщення щодо навантаження у напунктових з'єднаннях розрізняють такі кутові шви (рис. 21.7):

- лобовий (поперечний, що утворює кут 90° з лінією дії сили) – 1;
- фланговий (поздовжній, паралельний лінії дії сили) – 2;
- скісний (під кутом до цієї лінії) – 3;
- комбінований, що складається з лобового та флангових швів – 1,2.

Уздовж лобових швів навантаження, а відповідно і напруження, розподіляються рівномірно (див. рис. 21.7). Уздовж флангових швів навантаження розподіляються нерівномірно, тому довжину флангових швів обмежують ($l_\phi \cong 50 \cdot k$).

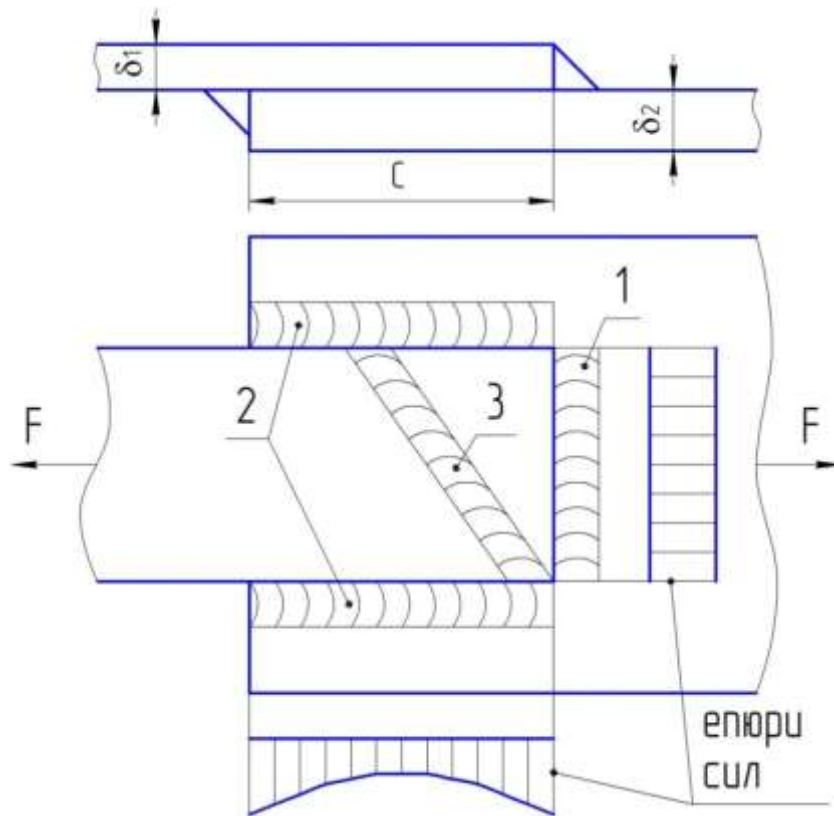


Рисунок 21.7 – Напусткове з'єднання

Особливості конструювання напусткових з'єднань такі:

- 1) катет шва повинен бути менше мінімальної товщини двох зварюваних деталей ($k \leq \delta_{min}$);
- 2) напуск $c \geq 4 \cdot k$;
- 3) шви мають бути з двох боків з'єднання (див. рис. 21.7);
- 4) довжина шва $l \geq 30 \text{ мм}$ для зниження впливу початку та кінця шва як менш якісних на міцність з'єднань;
- 5) довжина флангового шва $l_{\phi} \leq (50 \dots 60)k$.

21.4.1 Розрахунок на міцність з'єднань з кутовими швами

Розрахунки на міцність усіх зварних з'єднань, виконаних кутовими швами, виконують за дотичними напруженнями зрізу, які виникають у площині бісектриси прямого кута (рис. 21.8) незалежно від діючого навантаження.

Умова міцності для стикових швів залежить від схеми навантаження.

1 Якщо з'єднання навантажене силою розтягу F умова міцності має вигляд

$$\tau_{зр} = \frac{F}{A} = \frac{F}{0,7 \cdot k \cdot l_p} \leq [\tau]_{зр}, \quad (21.4)$$

де $\tau_{зр}$ – напруження зрізу у шві (зоні термічного впливу);

$[\tau]_{зр}$ – допустиме напруження для зварного з'єднання, яке залежить від допустимого напруження для основного металу, типу зварювання та електрода, режиму навантаження;

l_p – розрахункова довжина зварних швів:

- у разі наявності тільки двох лобових або флангових швів розрахункова довжина зварних швів дорівнює: $l_p = 2 \cdot l_n$ або $l_p = 2 \cdot l_\phi$;
- у разі наявності комбінованих швів розрахункова довжина зварних швів дорівнює: $l_p = 0,3 \cdot l_n + 1,5 \cdot l_\phi$.

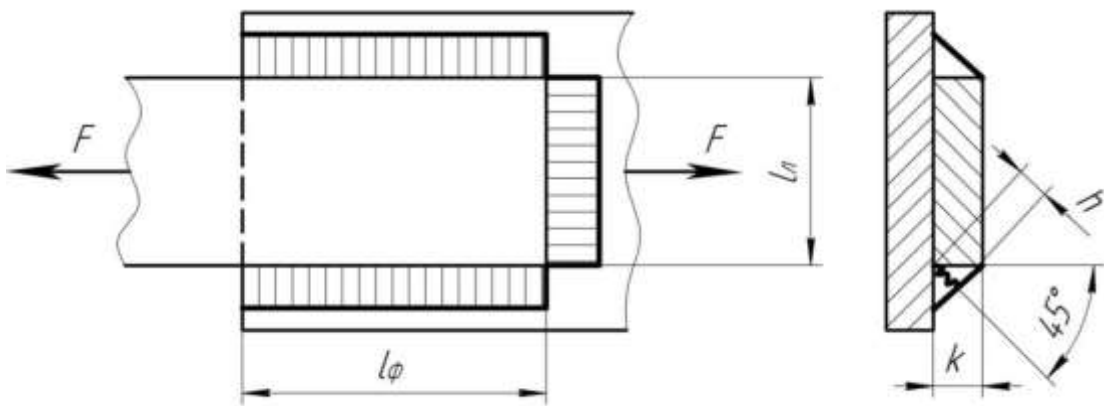


Рисунок 21.8 – Розрахункова схема

Коли на з'єднання діють кілька силових факторів, доцільно використовувати принцип суперпозиції

$$\tau = \sum_{i=1}^k \tau_i \leq [\tau], \quad (21.5)$$

де τ_i – дотичні напруження зрізу, зумовлені дією i -го силового фактора. Причому в окремих випадках мають на увазі геометричну суму.

21.5 Допустимі напруження при розрахунках зварних з'єднань

Норми допустимих напружень у зварних швах установлюють із урахуванням конкретних якісних показників зварювання й характеру навантаження зварного шва (табл. 21.2), у залежності від допустимих напружень матеріалу з'єднувальних деталей – $[\sigma]_{рдет}$.

$$[\sigma]_{p\text{дет}} = \frac{\sigma_T}{S}.$$

σ_T – границя текучості матеріалу деталей, що зварюються;
 $S = 1,2 \dots 1,8$ – коефіцієнт запасу міцності.

Таблиця 21.2 – Допустимі напруження для зварних швів при статичному навантаженні

Вид технологічного процесу зварювання	Допустимі напруження у швах		
	$[\sigma]_p$	$[\sigma]_{ст}$	$[\tau]_{зр}$
Автоматична під флюсом; ручна електродами Е42А, Е50А; контактна стикова	$[\sigma]_{p\text{дет}}$	$[\sigma]_{p\text{дет}}$	$0,65 \cdot [\sigma]_{p\text{дет}}$
Ручна дугова електродами Е42, Е50	$0,9 \cdot [\sigma]_{p\text{дет}}$	$[\sigma]_{p\text{дет}}$	$0,6 \cdot [\sigma]_{p\text{дет}}$
Контактна точкова	–	–	$0,5 \cdot [\sigma]_{p\text{дет}}$

При циклічному навантаженні зварного шва

$$[\tau]_r = [\tau] \cdot \gamma,$$

де $\gamma = \frac{1}{(0,6 \cdot k_e \pm 0,25) - (0,6 \cdot k_e \mp 0,25) \cdot r}$ – поправочний коефіцієнт;

k_e – ефективний коефіцієнт концентрації напружень:

- для кутових флангових швів $k_e = 3,4$;
- для лобових швів при ручному зварюванні $k_e = 2,3$;
- при автоматичному зварюванні $k_e = 1,7$;

$r = \frac{\tau_{min}}{\tau_{max}}$ – коефіцієнт асиметрії циклу;

Верхні знаки \pm або \mp беруть коли середнє напруження в циклі $\sigma_m > 0, \tau_m > 0$, а нижні знаки, коли $\sigma_m < 0, \tau_m < 0$.

Перелік посилань на рекомендовану літературу

Назва теми для опрацювання	Посилання
1 Загальні відомості про зварні з'єднання	[1, с.66; 2, с.78; 3, с.160–165]
2 Стикове з'єднання деталей	[1, с.66–82; 2, с.81–83; 3, с.165]
3 Напусткове з'єднання	[1, с.66–82; 2, с.83–90; 3, с.165–167]

4 Таврове з'єднання	[1, с.66–82; 3, с.168]
5 З'єднання контактним зварюванням	[1, с.76–78; 2, с.90–92; 3, с.168–169]
6 Допустимі напруження для швів зварних з'єднань	[1, с.78–80; 2, с.92–93; 3, с.170–171]

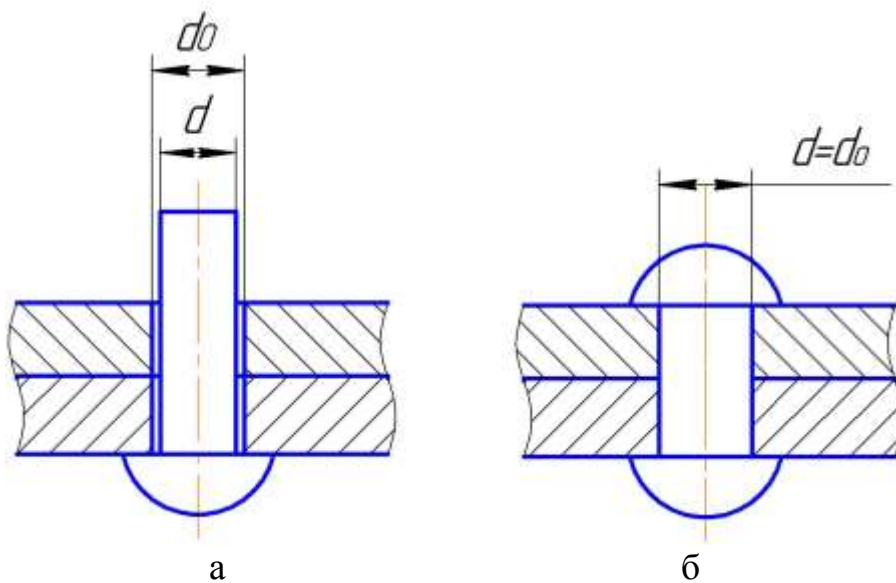
Контрольні питання

- 1 Перелічіть переваги й недоліки зварних з'єднань.
- 2 Порівняйте з'єднання стикове і напусткове, відзначте їхні переваги й недоліки.
- 3 У чому переваги увігнутої форми поперечного перерізу кутового шва?
- 4 Чому не рекомендують застосовувати довгі флангові шви?
- 5 Перелічіть галузі застосування точкового й шовного контактного зварювання.
- 6 Які фактори впливають на міцність зварних з'єднань?
- 7 Приведіть порядок розрахунків на міцність зварних стикових і напусткових з'єднань.
- 8 Які конструкції швів застосовуються для збільшення коефіцієнта міцності?

22 ЗАКЛЕПКОВІ З'ЄДНАННЯ

22.1 Загальні положення, типи заклепок і матеріали

Заклепковим називається нероз'ємне з'єднання деталей за допомогою заклепки – суцільного чи порожнистого циліндричного стрижня із закладною головкою на одному кінці. З'єднання формується шляхом установки заклепок в попередньо підготовлені в деталях отвори (рис. 22.1,а) і подальшої осадки стрижня (клепання) для формування другої (замикальної) головки (рис. 22.1,б). В процесі клепання деталі стискаються, а стрижень заклепки осаджується і щільно заповнює отвір.



а – закладання заклепки; б – після клепання

Рисунок 22.1 – Формування заклепкового з'єднання:

Отвори в деталях продавлюють або просвердлюють. У разі продавлювання листи деформуються, на краях отворів виникають тріщини, а на вихідній стороні утворюються гострі кромки, які можуть спричинити підрізання стрижня заклепки. Свердління менш продуктивне, але забезпечує підвищену міцність. Іноді продавлювання суміщають з наступним розсвердлюванням.

Клепання виконується вручну або машинами. Якість з'єднання машинного клепання вища, оскільки при цьому забезпечується однорідність зусилля клепання і більша сила стиску деталей.

Стальні заклепки малого діаметра (до 10...12 мм) і заклепки із кольорових металів клепаються без нагрівання (холодне клепання), стальні заклепки з більшим діаметром перед установленням нагрівають (гаряче кле-

пання). Нагрівання заклепок полегшує процес клепаання і підвищує якість з'єднання.

Заклепки використовують для з'єднання листів, смуг, прокатних профілів тощо, де зовнішні навантаження діють паралельно до площини стику. Заклепкові з'єднання значно витіснені зварними з причини більшої витрати матеріалу, значної трудомісткості їх виготовлення і високої вартості. Однак заклепкові з'єднання добре працюють у конструкціях, що сприймають різко виражені вібраційні навантаження (корпуси літаків, кораблів, металоконструкції, автомобільні і тракторні рами тощо); вони мають переваги під час з'єднання деталей, що не допускають нагрівання у разі зварювання, внаслідок можливого відпускання чи короблення; з'єднання деталей із матеріалів, що погано зварюються, а також з'єднання деталей із шкіри та її замінників.

Заклепкові з'єднання використовують також під час виготовлення деталей машин загального призначення, наприклад, для кріплення вінців зубчастих коліс до маточини, лопаток в турбінах, гальмівних накладок тощо.

За призначенням заклепкові з'єднання ділять на міцні (металоконструкції); щільні (резервуари з невеликим внутрішнім тиском) і міцнощільні (резервуари з високим тиском).

Існує багато типів заклепок, форма і розміри більшості із них стандартизовані: заклепки з суцільним стрижнем: з напівкруглою головкою, використовують в міцних і щільних з'єднаннях; з плоскою головкою, призначені для роботи в корозійних середовищах; з потайною або напівпотайною головкою, використовуються за необхідності уникнення виступаючих частин (наприклад, в літакобудуванні) або у разі з'єднання тонких листів; заклепки напівпорожнисті і порожнисті, використовуються для з'єднання тонких листів і неметалічних деталей.

Матеріал заклепок повинен бути досить пластичним для забезпечення можливості формування голівок і однорідним з матеріалом деталей, що з'єднуються, щоб уникнути електрохімічної корозії. Сталеві заклепки звичайно виготовляють зі сталей Ст2, Ст3, 09Г2 і ін. Для з'єднання елементів зі сталей підвищеної якості доцільно застосовувати заклепки з тих же сталей, якщо можливо за умовами їхнього пластичного деформування. З легких сплавів для заклепок застосовують В65, Д15 і ін.

При конструюванні рекомендується дотримуватися наступних правил:

а) в елементах, що працюють на розтяг або стиск для зменшення їхнього згину, заклепки варто розташовувати можливо ближче до осі, що проходить через центр маси перерізів, або симетрично щодо цієї осі;

б) у кожному з'єднанні для усунення можливості відносного повороту деталей, що з'єднуються, бажано використовувати не менш двох заклепок;

в) заклепки за можливістю варто розміщати таким чином, щоб елементи, що з'єднуються, послаблялися менше і їхній матеріал використову-

вався більш повно, тобто варто віддавати перевагу шаховому розташуванню рядному.

22.2 Розрахунок заклепкових з'єднань

Відповідно до звичайних умов роботи заклепкових з'єднань основними навантаженнями для них є поздовжні сили F , що прагнуть зрушити деталі, що з'єднуються, одну щодо іншої (рис. 22.2). При навантаженні заклепкового з'єднання поздовжніми силами (у межах сил тертя на поверхнях контакту) навантаження передається силами тертя, які в з'єднаннях гарячою клепою без карбування відповідають умовному напруженню заклепки на зріз $80\text{...}90$ МПа. Потім у роботі починає брати участь тіло заклепки, піддаючись згину, зминанню й зсуву.

В щільному й точному з'єднаннях необхідно, щоб все зовнішнє навантаження сприймалося силами тертя, щоб уникнути місцевих зсувів.

Розрахунок заклепок у з'єднанні, що перебуває під дією поздовжнього навантаження, зводиться за формою до розрахунку їх на зріз. Тертя в стику враховують при виборі допустимих напружень зрізу. При центральній дії навантаження передбачається рівномірний розподіл сил між заклепками.

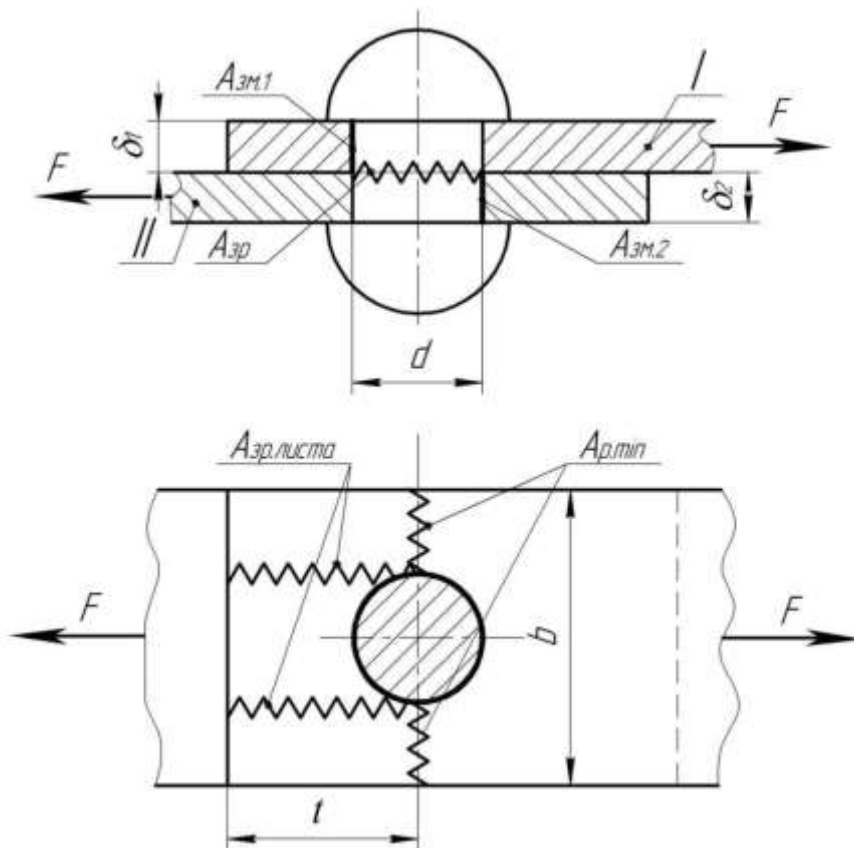


Рисунок 22.2 – Розрахункова схема

1 Перевірка міцності заклепок на зріз.

$$\tau_{зр} = \frac{F}{A \cdot z} = \frac{F}{(\pi \cdot d^2 / 4) \cdot z} \leq [\tau]_{зр}, \quad (22.1)$$

де d – діаметр стрижня заклепки;

$A = \frac{\pi \cdot d^2}{4}$ – площа зрізу;

z – кількість заклепок;

2 Перевірка міцності заклепок та з'єднувальних листів на зминання.

Для визначеності припустимо, що $\delta_1 > \delta_2$, де δ – товщина листів.

$$\sigma_{зм} = \frac{F}{A \cdot z} = \frac{F}{(d \cdot \delta_2) \cdot z} \leq [\sigma]_{зм}. \quad (22.2)$$

3 Перевірка міцності листа на розтяг в ослабленому перерізі з площею $A_{p\min}$

$$\sigma_p = \frac{F}{A_{p\min}} = \frac{F}{(b-d) \cdot \delta_2} \leq [\sigma]_p, \quad (22.3)$$

де b – ширина листа.

4 Перевірка міцності на зріз (виколювання) листа одночасно в двох площинах $A_{зр\text{листа}}$ за умови, що зріз відбувається на довжині $(t - 0,5 \cdot d)$

$$\tau_{зр} = \frac{F}{A} = \frac{F}{(t - 0,5 \cdot d) \cdot 2 \cdot \delta_2} \leq [\tau]_{зр}. \quad (22.4)$$

22.3 Допустимі напруження в розрахунках заклепкових з'єднань

Допустимі напруження для деталей заклепкового з'єднання залежать від їхніх матеріалів, способу виконання отворів у деталях та характеру дії на з'єднання зовнішнього навантаження (постійне чи змінне).

Допустимі напруження для з'єднань сталевих деталей заклепками зі сталей Ст2 і Ст3 при розрахунку за основними навантаженнями: на зріз заклепок $[\tau]_{зр} = 140 \text{ МПа}$ й на зминання $[\sigma]_{зм} = 280 \dots 320 \text{ МПа}$, на розтягання елементів, що з'єднуються, зі сталі Ст3 $[\sigma]_p = 160 \text{ МПа}$.

При холодній клепці допустимі напруження у заклепках знижують на 30 %.

Для елементів з'єднань із пробитими й не розсвердленими отворами допустимі напруження знижують на 30 %.

Якщо з'єднання працює при рідких знакозмінних навантаженнях, допустимі напруження знижують множенням на коефіцієнт

$$\gamma = \frac{1}{a - b \cdot F_{min}/F_{max}} \leq 1, \quad (22.5)$$

де F_{min} , F_{max} – найменша й найбільша по абсолютній величині сили, узяті зі своїми знаками. Для з'єднання елементів з низьковуглецевих сталей $a = 1; b = 0,3$, а для з'єднань зі середньовуглецевих сталей $a = 1,2; b = 0,3$.

Перелік посилань на рекомендовану літературу

Назва теми для опрацювання	Посилання
1 Конструкція заклепкових з'єднань та області їхнього застосування	[3, с.173–175]
2 Розрахунок заклепкових з'єднань	[3, с.175–177]
3 Допустимі напруження для заклепкових з'єднань	[3, с.177]

Контрольні питання

1 Опишіть процес утворення заклепкового з'єднання. Яку форму мають заклепки та з яких матеріалів їх виготовляють?

2 Охарактеризуйте основні переваги та недоліки заклепкових з'єднань.

3 Наведіть характерні приклади заклепкових з'єднань та дайте співвідношення для їхніх основних розмірів.

4 Які види розрахунків на міцність виконують для заклепок та деталей, що з'єднуються заклепками?

5 Від яких факторів залежать допустимі напруження для деталей заклепкового з'єднання?

**Теми, які не увійшли до конспекту лекцій
для додаткового самостійного вивчення**

Назва теми для опрацювання	Посилання
1 Основні положення про проектування та конструювання машин.	[3, с.14–19]
2 Машинобудівні матеріали.	[3, с.26–32]
3 Тертя і спрацювання деталей машин.	[3, с.56–65]
4 Жорсткість, вібро– і теплостійкість елементів машин.	[3, с.67–68]
5 Надійність і довговічність машин.	[3, с.69–74]
6 Технологічність і економічність машин та їхніх деталей.	[3, с.75–79]
7 Точність виготовлення деталей машин.	[3, с.80–93]
8 Поняття про оптимальне та автоматизоване проектування.	[3, с.94–98]
9 Пресові з'єднання.	[3, с.150–159]
10 З'єднання деталей паянням та склеюванням.	[3, с.179–182]
11 Пружні елементи машин.	[3, с.183–198]
12 Особливості конічних зубчастих передач із непрямыми зубцями.	[3, с.325–326]
13 Циліндричні зубчасті передачі із зачепленням Новікова.	[3, с.330–337]
14 Гвинтові і гіпоїдні зубчасті передачі.	[3, с.338–341]
15 Хвильові зубчасті передачі.	[3, с.342–347]
16 Глобоїдні черв'ячні передачі.	[3, с.170]
17 Передача гвинт–гайка.	[3, с.395–404]
18 Загальна характеристика приводів машин. Редуктори.	[3, с.471–475, 505–522]
19 Загальні задачі при конструюванні приводів машин.	[3, с.539–554]
20 Елементи оптимізації при проектуванні приводів машин	[3, с.550–554]

ПЕРЕЛІК РЕКОМЕНДОВАНОЇ ЛІТЕРАТУРИ

1 **Иванов, М. Н.** Детали машин : учебник для машиностроительных специальностей вузов / М. Н. Иванов, В. А. Финогенов. – 7-е изд., перераб. и доп. – М. : Высш. шк., 2002. – 408 с. : ил.

2 Детали машин : учебник для вузов / Л. А. Андриенко [и др.]. – М. : Изд-во МГТУ им. Н. Э. Баумана, 2002. – 554 с. – (Сер. Механика в техническом университете; Т.8).

3 **Павлище, В. Т.** Основы конструювання та розрахунок деталей машин : підручник / В. Т. Павлище. – 2-е вид., перероб. – Львів : Афіша, 2003. – 560 с.

ПЕРЕЛІК ДОДАТКОВОЇ ЛІТЕРАТУРИ

1 Детали машин : методичні вказівки до самостійної роботи для студентів механічних спеціальностей усіх форм навчання / уклад. : С. Г. Карнаух, М. Г. Таровик. – Краматорськ : ДДМА, 2016. – 63 с.

2 Розрахунки механічних передач : навчальний посібник до курсового й дипломного проектування / С. Г. Карнаух, Н. В. Чоста. – Краматорськ : ДДМА, 2008. – 204 с.

3 Валы (оси) и подшипники качения : методические указания для студентов механических специальностей / сост.: Н. Г. Таровик, С. Г. Карнаух, Т. А. Кулик. – Краматорск : ДГМА, 2014. – 85 с.

4 Детали машин. Шпоночные и шлицевые соединения. Конструкция, расчеты, нормы взаимозаменяемости : методические указания к выполнению разделов курсового проекта по дисциплинам «Детали машин», «Детали машин и основы взаимозаменяемости», «Прикладная механика и основы проектирования» для студентов технических специальностей всех форм обучения / сост.: Т. А. Кулик, Н. Г. Таровик. – Краматорск : ДГМА, 2016. – 36 с.

5 Сборник задач по дисциплине «Детали машин» для студентов механических специальностей. Ч. 1 / сост.: С. Г. Карнаух, П. В. Шишлаков, А. В. Чумаченко. – Краматорск : ДГМА, 2003. – 80 с. (переутверждено на методическом семинаре каф. ОПМ протокол № 5 от 26.01.16)

6 Сборник задач по дисциплине «Детали машин» для студентов механических специальностей. Ч. 2 / сост.: Л. Н. Новицкая, А. В. Чумаченко. – Краматорск : ДГМА, 2003. – 64 с. (переутверждено на методическом семинаре каф. ОПМ протокол № 5 от 26.01.16)

7 Сборник задач по дисциплине «Детали машин» для студентов механических специальностей. Ч. 3 / сост.: С. Г. Карнаух, А. В. Чумаченко. – Краматорск : ДГМА, 2005. – 36 с. (переутверждено на методическом семинаре каф. ОПМ протокол № 5 от 26.01.16)

Навчальне видання

**КАРНАУХ Сергій Григорович,
ТАРОВИК Микола Георгійович**

ДЕТАЛІ МАШИН

КУРС ЛЕКЦІЙ

для студентів технічних спеціальностей

Редагування О. М. Болкова

Комп'ютерне верстання О. С. Орда

107/2012. Формат 60 x 84/8. Ум. друк. арк. 7,44.
Обл.–вид. арк. 8,99. Тираж 100 пр. Зам. № 121.

Видавець і виготівник
Донбаська державна машинобудівна академія
84313, м. Краматорськ, вул. Академічна, 72.
Свідоцтво суб'єкта видавничої справи
ДК №1633 від 24.12.2003