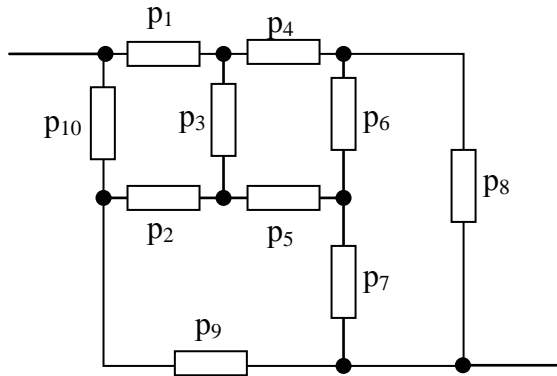


Вариант 1.

Задача 1. Определить вероятность безотказной работы системы, если вероятности безотказной работы невосстанавливаемых блоков $p_i=0,8$.

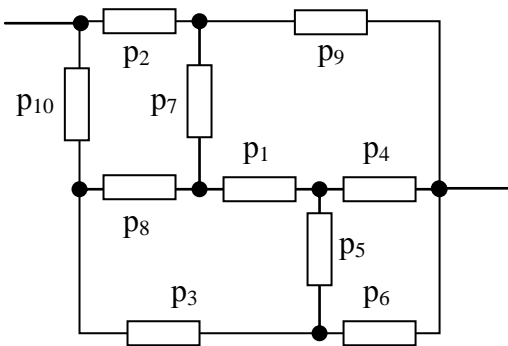


Задача 2. Определить плотность распределения минимальных значений для случайных величин, которые подчиняются НР и ЭР при наработках $\bar{t}_1 + 50, \lambda + 250, \bar{t}_1 + \lambda$. Параметр экспоненциального распределения λ принять равным $\lambda = \frac{1}{\bar{t}_1 + 100}$.

Параметры НР	
\bar{t}_1	σ_{t_1}
150	12

Вариант 2.

Задача 1. Определить вероятность безотказной работы системы, если вероятности безотказной работы невосстанавливаемых блоков $p_i=0,7$.

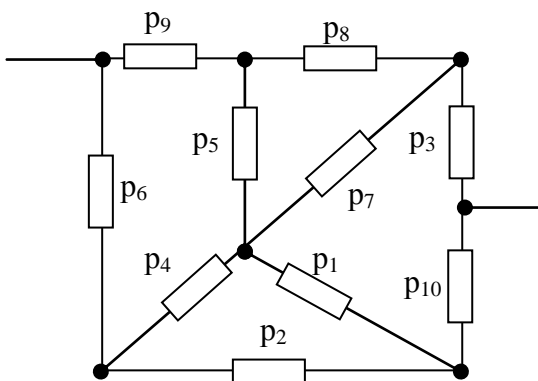


Задача 2. Определить плотность распределения минимальных значений для случайных величин, которые подчиняются НР и ЭР при наработках $\bar{t}_1 + 50, \lambda + 250, \bar{t}_1 + \lambda$. Параметр экспоненциального распределения λ принять равным $\lambda = \frac{1}{\bar{t}_1 + 100}$.

Параметры НР	
\bar{t}_1	σ_{t_1}
160	14

Вариант 3.

Задача 1. Определить вероятность безотказной работы системы, если вероятности безотказной работы невосстанавливаемых блоков $p_i=0,9$.

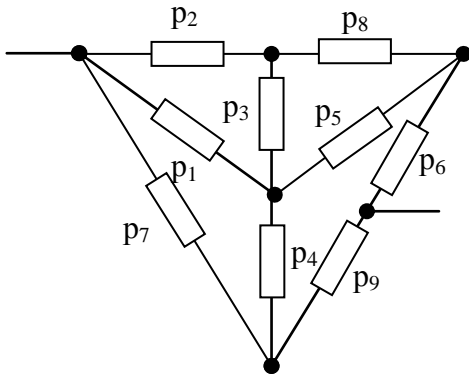


Задача 2. Определить плотность распределения минимальных значений для случайных величин, которые подчиняются НР и ЭР при наработках $\bar{t}_1 + 50, \lambda + 250, \bar{t}_1 + \lambda$. Параметр экспоненциального распределения λ принять равным $\lambda = \frac{1}{\bar{t}_1 + 100}$.

Параметры НР	
\bar{t}_1	σ_{t_1}
170	16

Вариант 4.

Задача 1. Определить вероятность безотказной работы системы, если вероятности безотказной работы невосстанавливаемых блоков $p_i=0,8$.

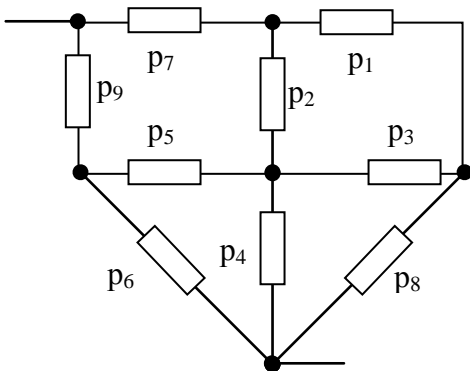


Задача 2. Определить плотность распределения минимальных значений для случайных величин, которые подчиняются НР и ЭР при наработках $\bar{t}_1 + 50, \lambda + 250, t_1 + \lambda$. Параметр экспоненциального распределения λ принять равным $\lambda = \frac{1}{t_1 + 100}$.

Параметры НР	
\bar{t}_1	σ_{t_1}
180	18

Вариант 5.

Задача 1. Определить вероятность безотказной работы системы, если вероятности безотказной работы невосстанавливаемых блоков $p_i=0,7$.

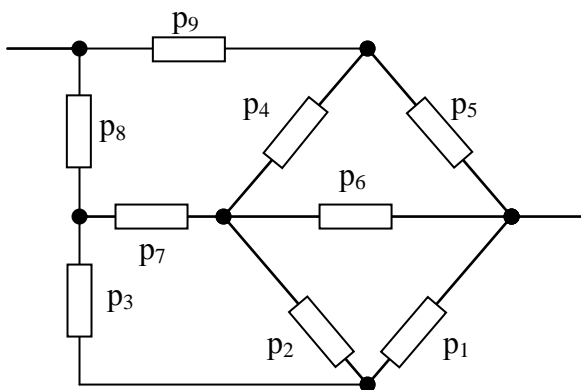


Задача 2. Определить плотность распределения минимальных значений для случайных величин, которые подчиняются НР и ЭР при наработках $\bar{t}_1 + 50, \lambda + 250, t_1 + \lambda$. Параметр экспоненциального распределения λ принять равным $\lambda = \frac{1}{t_1 + 100}$.

Параметры НР	
\bar{t}_1	σ_{t_1}
190	20

Вариант 6.

Задача 1. Определить вероятность безотказной работы системы, если вероятности безотказной работы невосстанавливаемых блоков $p_i=0,9$.

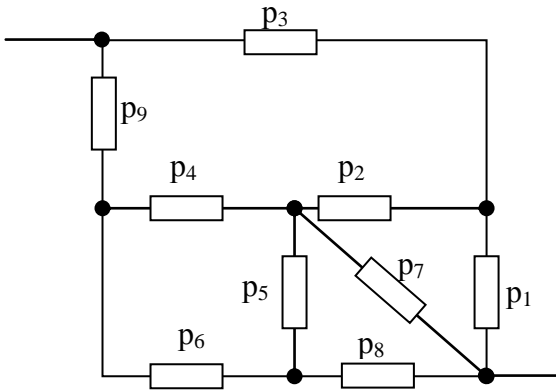


Задача 2. Определить плотность распределения минимальных значений для случайных величин, которые подчиняются НР и ЭР при наработках $\bar{t}_1 + 50, \lambda + 250, t_1 + \lambda$. Параметр экспоненциального распределения λ принять равным $\lambda = \frac{1}{t_1 + 100}$.

Параметры НР	
\bar{t}_1	σ_{t_1}
200	22

Вариант 7.

Задача 1. Определить вероятность безотказной работы системы, если вероятности безотказной работы невосстанавливаемых блоков $p_i=0,8$.

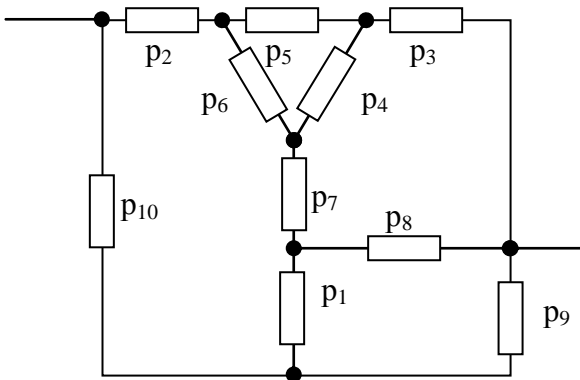


Задача 2. Определить плотность распределения минимальных значений для случайных величин, которые подчиняются НР и ЭР при наработках $t_1 + 50, \lambda + 250, t_1 + \lambda$. Параметр экспоненциального распределения λ принять равным $\lambda = \frac{1}{t_1 + 100}$.

Параметры НР	
\bar{t}_1	σ_{t_1}
210	24

Вариант 8.

Задача 1. Определить вероятность безотказной работы системы, если вероятности безотказной работы невосстанавливаемых блоков $p_i=0,9$.

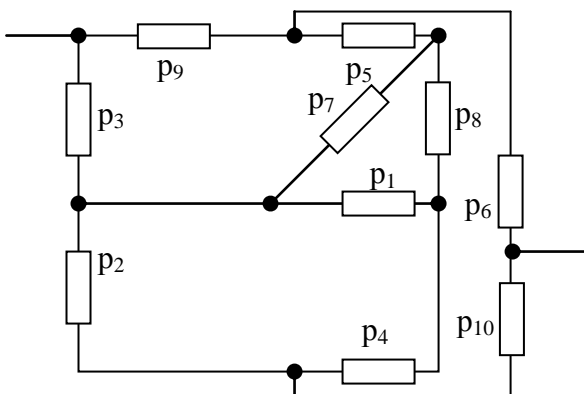


Задача 2. Определить плотность распределения минимальных значений для случайных величин, которые подчиняются НР и ЭР при наработках $t_1 + 50, \lambda + 250, t_1 + \lambda$. Параметр экспоненциального распределения λ принять равным $\lambda = \frac{1}{t_1 + 100}$.

Параметры НР	
\bar{t}_1	σ_{t_1}
220	26

Вариант 9.

Задача 1. Определить вероятность безотказной работы системы, если вероятности безотказной работы невосстанавливаемых блоков $p_i=0,7$.

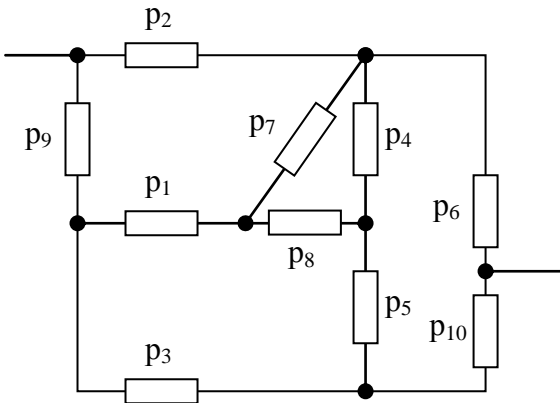


Задача 2. Определить плотность распределения минимальных значений для случайных величин, которые подчиняются НР и ЭР при наработках $t_1 + 50, \lambda + 250, t_1 + \lambda$. Параметр экспоненциального распределения λ принять равным $\lambda = \frac{1}{t_1 + 100}$.

Параметры НР	
\bar{t}_1	σ_{t_1}
240	28

Вариант 10.

Задача 1. Определить вероятность безотказной работы системы, если вероятности безотказной работы невосстанавливаемых блоков $p_i=0,8$.



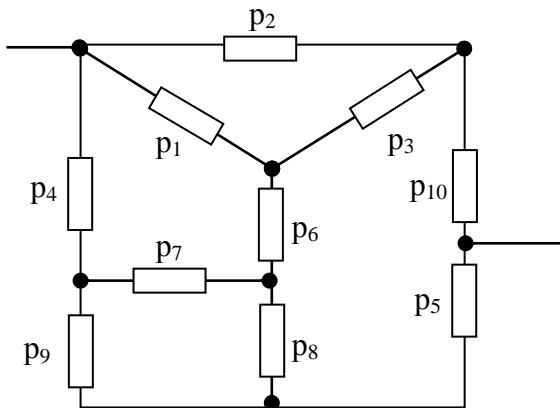
Задача 2. Определить плотность распределения минимальных значений для случайных величин, которые подчиняются НР и ЭР при наработках $t_1 + 50, \lambda + 250, t_1 + \lambda$. Параметр экспоненциального распределения λ принять

равным $\lambda = \frac{1}{t_1 + 100}$.

Параметры НР	
\bar{t}_1	σ_{t_1}
260	30

Вариант 11.

Задача 1. Определить вероятность безотказной работы системы, если вероятности безотказной работы невосстанавливаемых блоков $p_i=0,9$.



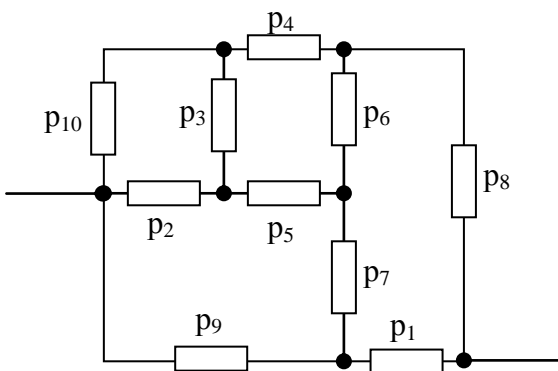
Задача 2. Определить плотность распределения минимальных значений для случайных величин, которые подчиняются НР и ЭР при наработках $t_1 + 50, \lambda + 250, t_1 + \lambda$. Параметр экспоненциального распределения λ принять

равным $\lambda = \frac{1}{t_1 + 100}$.

Параметры НР	
\bar{t}_1	σ_{t_1}
270	32

Вариант 12.

Задача 1. Определить вероятность безотказной работы системы, если вероятности безотказной работы невосстанавливаемых блоков $p_i=0,7$.



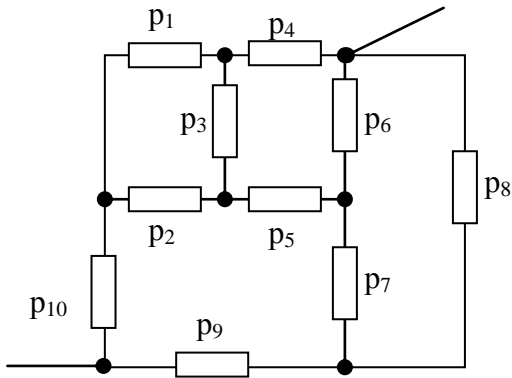
Задача 2. Определить плотность распределения минимальных значений для случайных величин, которые подчиняются НР и ЭР при наработках $t_1 + 50, \lambda + 250, t_1 + \lambda$. Параметр экспоненциального распределения λ принять

равным $\lambda = \frac{1}{t_1 + 100}$.

Параметры НР	
\bar{t}_1	σ_{t_1}
280	34

Вариант 13.

Задача 1. Определить вероятность безотказной работы системы, если вероятности безотказной работы невосстанавливаемых блоков $p_i=0,7$.

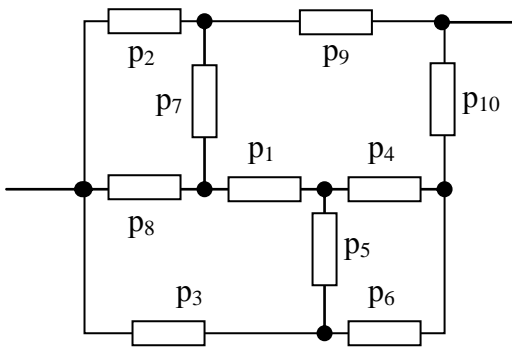


Задача 2. Определить плотность распределения минимальных значений для случайных величин, которые подчиняются НР и ЭР при наработках $\bar{t}_1 + 50, \lambda + 250, \bar{t}_1 + \lambda$. Параметр экспоненциального распределения λ принять равным $\lambda = \frac{1}{\bar{t}_1 + 100}$.

Параметры НР	
\bar{t}_1	σ_{t_1}
290	36

Вариант 14.

Задача 1. Определить вероятность безотказной работы системы, если вероятности безотказной работы невосстанавливаемых блоков $p_i=0,8$.

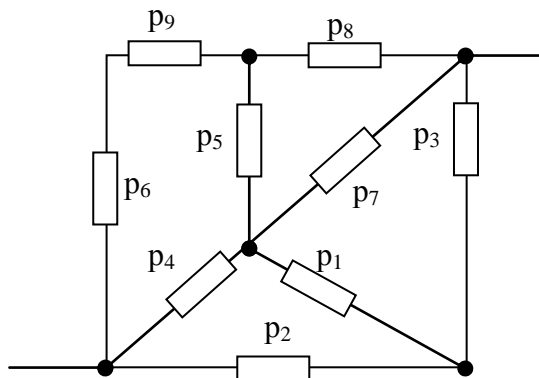


Задача 2. Определить плотность распределения минимальных значений для случайных величин, которые подчиняются НР и ЭР при наработках $\bar{t}_1 + 50, \lambda + 250, \bar{t}_1 + \lambda$. Параметр экспоненциального распределения λ принять равным $\lambda = \frac{1}{\bar{t}_1 + 100}$.

Параметры НР	
\bar{t}_1	σ_{t_1}
300	40

Вариант 15.

Задача 1. Определить вероятность безотказной работы системы, если вероятности безотказной работы невосстанавливаемых блоков $p_i=0,9$.

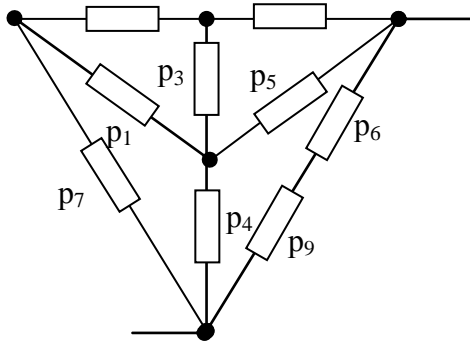


Задача 2. Определить плотность распределения минимальных значений для случайных величин, которые подчиняются НР и ЭР при наработках $\bar{t}_1 + 50, \lambda + 250, \bar{t}_1 + \lambda$. Параметр экспоненциального распределения λ принять равным $\lambda = \frac{1}{\bar{t}_1 + 100}$.

Параметры НР	
\bar{t}_1	σ_{t_1}
295	10

Вариант 16.

Задача 1. Определить вероятность безотказной работы системы, если вероятности безотказной работы невосстанавливаемых блоков $p_i=0,7$.



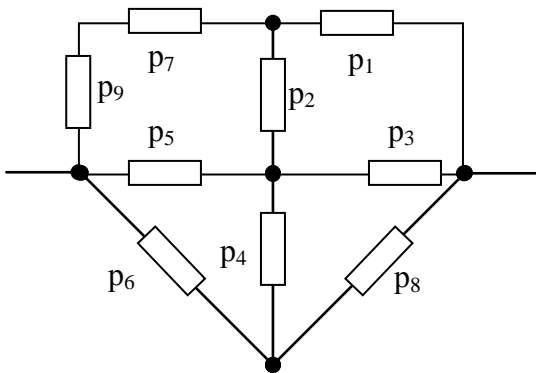
Задача 2. Определить плотность распределения минимальных значений для случайных величин, которые подчиняются НР и ЭР при наработках $\bar{t}_1 + 50, \lambda + 250, \bar{t}_1 + \lambda$. Параметр экспоненциального распределения λ принять

равным $\lambda = \frac{1}{\bar{t}_1 + 100}$.

Параметры НР	
\bar{t}_1	σ_{t_1}
285	12

Вариант 17.

Задача 1. Определить вероятность безотказной работы системы, если вероятности безотказной работы невосстанавливаемых блоков $p_i=0,9$.



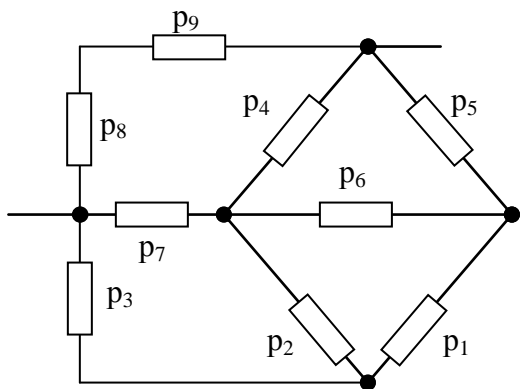
Задача 2. Определить плотность распределения минимальных значений для случайных величин, которые подчиняются НР и ЭР при наработках $\bar{t}_1 + 50, \lambda + 250, \bar{t}_1 + \lambda$. Параметр экспоненциального распределения λ принять

равным $\lambda = \frac{1}{\bar{t}_1 + 100}$.

Параметры НР	
\bar{t}_1	σ_{t_1}
275	14

Вариант 18.

Задача 1. Определить вероятность безотказной работы системы, если вероятности безотказной работы невосстанавливаемых блоков $p_i=0,8$.



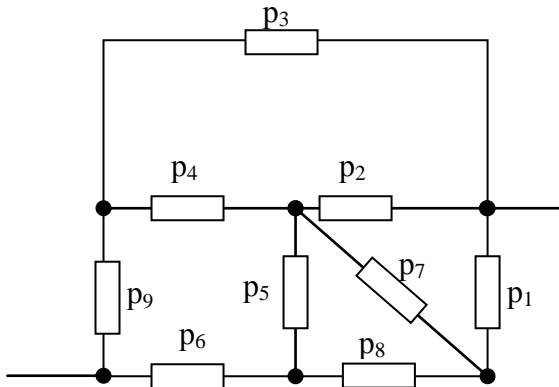
Задача 2. Определить плотность распределения минимальных значений для случайных величин, которые подчиняются НР и ЭР при наработках $\bar{t}_1 + 50, \lambda + 250, \bar{t}_1 + \lambda$. Параметр экспоненциального распределения λ принять

равным $\lambda = \frac{1}{\bar{t}_1 + 100}$.

Параметры НР	
\bar{t}_1	σ_{t_1}
265	16

Вариант 19.

Задача 1. Определить вероятность безотказной работы системы, если вероятности безотказной работы невосстанавливаемых блоков $p_i=0,7$.



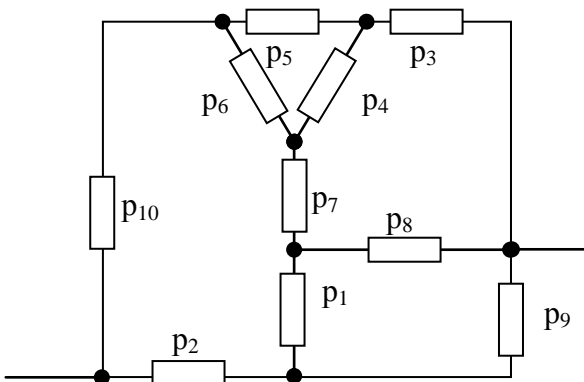
Задача 2. Определить плотность распределения минимальных значений для случайных величин, которые подчиняются НР и ЭР при наработках $\bar{t}_1 + 50, \lambda + 250, \bar{t}_1 + \lambda$. Параметр экспоненциального распределения λ принять

равным $\lambda = \frac{1}{t_1 + 100}$.

Параметры НР	
\bar{t}_1	σ_{t_1}
255	18

Вариант 20.

Задача 1. Определить вероятность безотказной работы системы, если вероятности безотказной работы невосстанавливаемых блоков $p_i=0,9$.



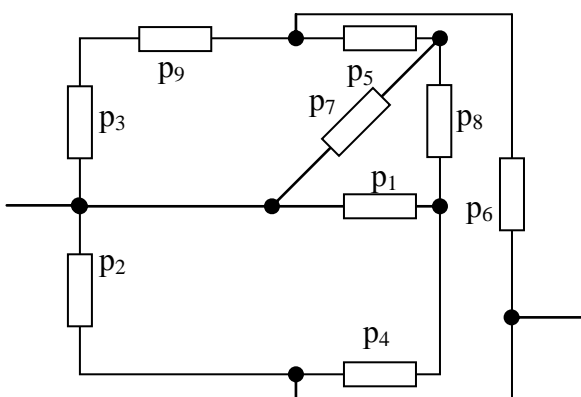
Задача 2. Определить плотность распределения минимальных значений для случайных величин, которые подчиняются НР и ЭР при наработках $\bar{t}_1 + 50, \lambda + 250, \bar{t}_1 + \lambda$. Параметр экспоненциального распределения λ принять

равным $\lambda = \frac{1}{t_1 + 100}$.

Параметры НР	
\bar{t}_1	σ_{t_1}
245	20

Вариант 21.

Задача 1. Определить вероятность безотказной работы системы, если вероятности безотказной работы невосстанавливаемых блоков $p_i=0,8$.



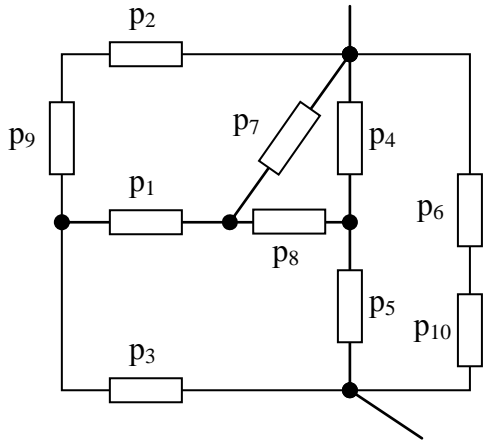
Задача 2. Определить плотность распределения минимальных значений для случайных величин, которые подчиняются НР и ЭР при наработках $\bar{t}_1 + 50, \lambda + 250, \bar{t}_1 + \lambda$. Параметр экспоненциального распределения λ принять

равным $\lambda = \frac{1}{t_1 + 100}$.

Параметры НР	
\bar{t}_1	σ_{t_1}
235	22

Вариант 22.

Задача 1. Определить вероятность безотказной работы системы, если вероятности безотказной работы невосстанавливаемых блоков $p_i=0,9$.



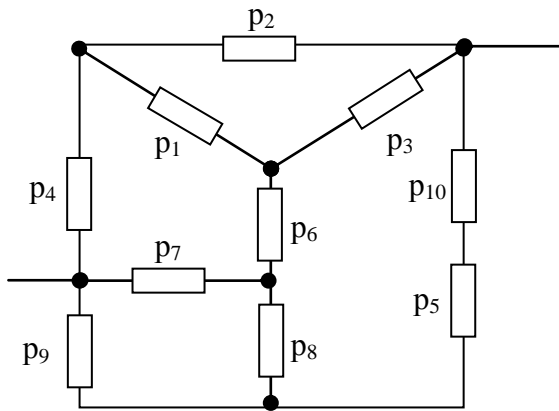
Задача 2. Определить плотность распределения минимальных значений для случайных величин, которые подчиняются НР и ЭР при наработках $t_1 + 50, \lambda + 250, t_1 + \lambda$. Параметр экспоненциального распределения λ принять

равным $\lambda = \frac{1}{t_1 + 100}$.

Параметры НР	
\bar{t}_1	σ_{t_1}
225	24

Вариант 23.

Задача 1. Определить вероятность безотказной работы системы, если вероятности безотказной работы невосстанавливаемых блоков $p_i=0,8$.



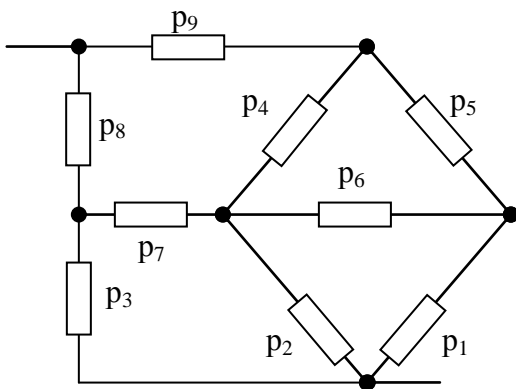
Задача 2. Определить плотность распределения минимальных значений для случайных величин, которые подчиняются НР и ЭР при наработках $t_1 + 50, \lambda + 250, t_1 + \lambda$. Параметр экспоненциального распределения λ принять

равным $\lambda = \frac{1}{t_1 + 100}$.

Параметры НР	
\bar{t}_1	σ_{t_1}
215	26

Вариант 24.

Задача 1. Определить вероятность безотказной работы системы, если вероятности безотказной работы невосстанавливаемых блоков $p_i=0,7$.



Задача 2. Определить плотность распределения минимальных значений для случайных величин, которые подчиняются НР и ЭР при наработках $t_1 + 50, \lambda + 250, t_1 + \lambda$. Параметр экспоненциального распределения λ принять

равным $\lambda = \frac{1}{t_1 + 100}$.

Параметры НР	
\bar{t}_1	σ_{t_1}
205	28