

Міністерство освіти і науки, молоді та спорту України
Донбаська державна машинобудівна академія

Укладач

В. О. Квашнін

МЕТОДИЧНІ ВКАЗІВКИ
до лабораторних робіт
з дисципліни

**«ДИНАМІКА І ДІАГНОСТИКА ЕЛЕКТРОМЕХАНІЧНОГО
ОБЛАДНАННЯ»**

для студентів спеціальності 7.092203 всіх форм навчання

Затверджено
Декан ФАМІТ
_____ С.В. Подлесний

Затверджено
на засіданні
методичного семінару кафедри ЕСА
Протокол № від 2012

Краматорськ 2012

Міністерство освіти і науки, молоді та спорту України
Донбаська державна машинобудівна академія

МЕТОДИЧНІ ВКАЗІВКИ
до лабораторних робіт
з дисципліни
«ДИНАМІКА І ДІАГНОСТИКА ЕЛЕКТРОМЕХАНІЧНОГО
ОБЛАДНАННЯ»

для студентів спеціальності 7.092203 всіх форм навчання

Краматорськ 2012

РОЗПОДІЛ НАВЧАЛЬНОГО ЧАСУ

Триместр	Всього	Розподіл аудиторної роботи за триместрами та видами занять								Триместрова атестація	
		Лекц.	Практичн.	Семін.	Лаб. роб	практики	Комп'ют.	Контр. знань	СРС		
									Всього		У тому числі на викон. ІСЗ
ЕСА 07-1, 2											
13	108	24			16		6	62	20	екзамен	
Загальний обсяг 108 годин											

Учебное издание

МЕТОДИЧЕСКИЕ УКАЗАНИЯ

К ВЫПОЛНЕНИЮ ЛАБОРАТОРНЫХ РАБОТ ПО КУРСУ
“ ДИНАМИКА И ДИАГНОСТИКА ЭЛЕКТРОМЕХАНИЧЕСКОГО
ОБОРУДОВАНИЯ”

(для студентов специальности 7.09203 всех форм обучения)

Составители: В.О. Квашнин, доц.

Отв. за выпуск В.О. Квашнин, доц.

Пл.изд. №

Подп. в печать Формат 60x84 Бумага типограф Офстная печать

Усл.печ.л. Усл.кр.-отг. Уч.-изд. Тираж экз.

Заказ №

ДГМА, 343916, Краматорск, ул. Шкадинова, 76

МИНИСТЕРСТВО ОБРАЗОВАНИЯ И НАУКИ, МОЛОДЁЖИ И СПОРТА
УКРАИНЫ
ДОНБАССКАЯ ГОСУДАРСТВЕННАЯ МАШИНОСТРОИТЕЛЬНАЯ АКАДЕМИЯ

МЕТОДИЧЕСКИЕ УКАЗАНИЯ

К ВЫПОЛНЕНИЮ ЛАБОРАТОРНЫХ РАБОТ ПО КУРСУ
“ДИНАМИКА И ДИАГНОСТИКА ЭЛЕКТРОМЕХАНИЧЕСКОГО
ОБОРУДОВАНИЯ”

(для студентов специальности 7.09203 всех форм обучения)

Утверждено
на заседании кафедры
«Электромеханические
системы автоматизации
Протокол № _
от __.__.12

Рекомендовано
На заседании
Методического совета
Протокол №_от __.__.12

2012

УДК 62.83

Методические указания к лабораторным работам по курсу “Динамика и диагностика электромеханического оборудования” (для студентов специальности 7. 092203, всех форм обучения) / Сост.: В.О. Квашнин. — Краматорск ДГМА, 2012. — 54 с.

Приведена методика моделирования возможных неисправностей многомассовых электромеханических систем на базе цифровой модели. Содержат темы и цели лабораторных работ, данные по методике их выполнения, требования к знаниям и умениям студентов, а также к содержанию отчетов.

Составители: В.О. Квашнин, доц.

Отв. за выпуск В.О. Квашнин, доц.

СОДЕРЖАНИЕ

Введение.....	3
механических системах	15
Требования к содержанию отчетов	14
Лабораторная работа 1. Моделирование упругих связей и жестких соединений в многомассовых электро-	
Лабораторная работа 2. Моделирование биения	21
Лабораторная работа 3. Моделирование кинематических погрешностей.....	24
Лабораторная работа 4. Моделирование межвитковых коротких замы-	
каний в асинхронных двигателях.....	27
Лабораторная работа 5. Моделирование обрыва фазы	30
Лабораторная работа 6. Моделирование несимметрии формы синусоиды питающего напряжения	32
Лабораторная работа 7. Моделирование перекоса фаз питающего напряжения.....	34
Приложение А Примеры моделирования переходных процессов $m(t)$ и $\omega(t)$ для двухмассовой системы	36
Список рекомендуемой литературы.....	38

ВВЕДЕНИЕ

Большинство промышленных механизмов особенно горнорудной промышленности как правило, работает в резко-переменных, зачастую критических условиях.

Правильное определение нагрузок передач и других элементов горношахтного электромеханического оборудования имеет важное практическое значение. Нагрузки механического оборудования определяют его физический износ, причем наиболее неблагоприятно влияние нагрузок, содержащих знакопеременную составляющую. Ограничение максимальных нагрузок; уменьшение динамических колебательных нагрузок, обусловленных упругими связями и ударов, возникающих при выборе зазоров в передачах и сочленениях обеспечивают повышение надежности и долговечности всего электромеханического оборудования в целом.

Существующие в настоящее время методы и средства диагностирования электромеханического оборудования еще не позволяют устанавливать с необходимой точностью техническое состояние оборудования без его разборки и прогнозировать сроки его ремонта. По мере развития методов и средств технической диагностики ЭМО периодичность текущего ремонта и вывод в капитальный ремонт конкретных видов оборудования будут определяться их фактическим техническим состоянием. Периодический технический контроль станет составной частью регламентированного технического обслуживания. Это позволит снизить простои ЭМО из-за аварий, уменьшить трудоемкость работ, расход материалов и времени за счет исключения операций сборки и разборки оборудования; увеличить межремонтную выработку; повысить экономические показатели работы оборудования за счет регулярного контроля и поддержания характеристик машин на оптимальном уровне.

В предлагаемой методике моделирования рассмотрены наиболее характерные и часто встречающиеся неполадки в реальных

электромеханических системах, состоящих из электромеханического преобразователя энергии — двигателя и исполнительного механизма.

Целью этого раздела является практическое исследование дефектов и неисправностей электроприводов промышленного оборудования на примере математической модели электромеханической системы.

Этапы разработки модели электромеханического оборудования (ЭМО).

1. Техническая характеристика изучаемого объекта.

2. Составление кинематической схемы оборудования и расчет ее основных параметров (приведенных к эквивалентной двух- или трехмассовой схеме).

3. Разработка динамической модели ЭМО.

3.1. Составление структурной блок-схемы модели, учитывающей все виды статических и динамических нагрузок и все виды дефектов и неисправностей.

3.2. Определение базисных величин основных параметров динамической модели.

3.3. Составление цифровой модели ЭМО и определение ее коэффициентов.

4. Моделирование (отладка модели и получение графиков переходных процессов скорости и момента).

5. Результаты моделирования - графики переходных процессов скорости и момента во времени для различных масс системы без неисправностей и с ними.

Диагностирование ЭМО (моделирование различных видов дефектов) осуществляется на базе обобщенной математической модели.

Наличие нелинейностей затрудняет аналитическое исследование динамических процессов, поэтому для анализа применяется ЭВМ. За основу

разработки модели АД взята математическая модель в виде системы уравнений (1), которая описывает процессы преобразования энергии в двигателе [1-2].

$$\left\{ \begin{array}{l} U_c = - \left(\frac{r_c x_p}{x_m} + \frac{r_c x_c}{x_m} \right) i_p - \frac{G x_c x_r}{x_m} D i_p - j \omega_k \frac{G x_c x_p}{x_m} i_r + \frac{r_c}{x_m} \psi_p + j \frac{x_c}{x_m} \omega_p \psi_p ; \\ U_p = r_p i_p + D \psi_p + j (\omega_k - \omega_p) \psi_p ; \\ M = \frac{3m}{2prx_m} I_m [\psi_p i_p] ; \\ JD \omega p = M \pm M_{нагр} \Rightarrow \omega p = \frac{M \pm M_{нагр}}{JD} \end{array} \right. ; \quad (1)$$

Цифровая модель асинхронного двигателя, для которого проводятся все исследования в лабораторных работах, составленная по структурной схеме на рис. 1, имеет вид, приведенный на рис. 2. Перечень всех элементов, образующих модель, представлен в табл. 1. Данную модель необходимо дополнить или внести в нее изменения, отвечающие условиям выполняемой исследовательской работы. Моделирование производится с помощью пакета программ МАСС. Он позволяет наглядно отобразить процессы, происходящие в ЭМО, при возможности широкого варьирования механических и электромагнитных параметров исследуемых электромеханических систем [3].

Все описываемые ниже разработки реализованы в составе одного программного комплекса.

Для начала работы необходимо запустить на выполнение модуль **ix.exe**, находящийся в каталоге **IMDX**, зарегистрированного в корневом каталоге жесткого диска. Затем вызывается файл **asd.mds**, содержащий структуру цифровой модели асинхронного двигателя.

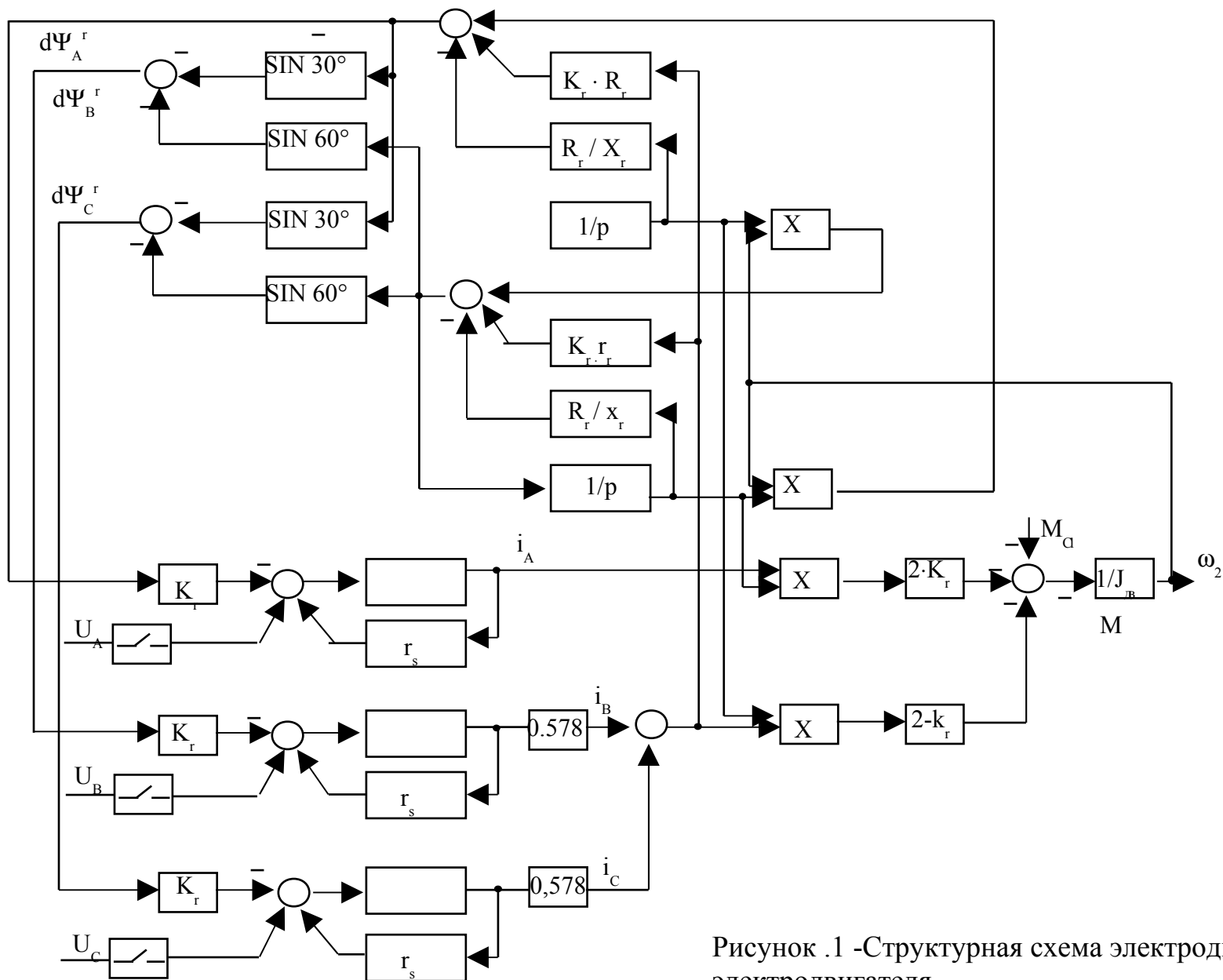


Рисунок .1 -Структурная схема электродвигателя
 электродвигателя
 лектродвигателя

Рисунок 2 - Цифровая модель асинхронного двигателя с короткозамкнутым ротором

Таблица 1 - Математическая модель АД

Номер блока	тип блока	вход 1	вход 2	вход 3
1	TI	0	0	0
2	G	1	0	0
3	O	2	0	0
4	SI	3	0	0
5	O	3	0	0
6	SI	5	0	0
7	O	3	0	0
8	SI	7	0	0
9	+	22	4	0
10	I	0	9	10
11	+	23	6	0
12	I	0	11	12
13	+	24	8	0
14	I	0	13	14
15	W	10	16	26
16	I	15	0	0
17	W	19	18	25
18	I	17	0	0
19	W	12	14	0
20	W	15	17	0
21	W	15	17	0
22	W	15	0	0
23	W	20	0	0
24	W	21	0	0

Продолжение таблицы 1

25	X	16	32	0
26	X	32	18	0
27	X	18	10	0
28	X	16	19	0
29	W	28	27	0
30	G	32	0	0
31	+	29	-34	-38
32	I	0	31	0
33	B	32	0	0
34	G	33	0	0

Основные параметры, используемые в виде исходных данных для моделирования двигателя, приведены в табл. 2.

В справочной литературе часто параметры задаются в относительных единицах. Математическая модель составлена в абсолютных единицах. Между ними существует следующая связь.

За базисные приняты амплитудные значения фазных величин тока и напряжения статора:

$$i_b = I_n \phi \quad (2)$$

$$u_b = U_n \phi \quad (3)$$

Базисная угловая скорость

$$\omega_b = \omega_o \quad (4)$$

базисное время

$$t_b = (\omega_o)^{-1} \quad (5)$$

Базисный момент инерции

Таблица 2 - Исходные технические данные оборудования необходимые для моделирования динамики переходных процессов

Величина	Единицы измерения	Обозначение
паспортные данные двигателя		
номинальное напряжение	В	U_n
номинальный ток	А	I_n
число пар полюсов	шт.	p
момент инерции ротора	кг* м ²	J_p
параметры схемы замещения		
активное сопротивление обмотки статора	отн.ед.	r_1'
активное сопротивление обмотки ротора приведенное к статору	отн.ед.	r_2''
индуктивное сопротивление взаимоиндукции обмотки статора и ротора при совпадении их осей	отн.ед.	x_μ
индуктивное сопротивление обмотки статора	отн.ед.	x_1'
индуктивное сопротивление обмотки ротора приведенное к статору	отн.ед.	x_2''
параметры механической части ЭМО		
момент сопротивления механизма	Н*м	M_c
моменты инерции всех узлов и механизмов оборудования	кг*м ²	J_i
жесткости соединений (связей) узлов механизма	Н*м	C_i
зазоры в передачах и сочленениях оборудования	градусы	$\Delta\phi_i$

$$J_0 = \quad (6)$$

Базисное сопротивление

$$z_0 = \quad (7)$$

Тогда формулы перехода от относительных единиц к абсолютным:

$$x_{max} = \quad (8)$$

$$x_m = \quad (9)$$

$$x_s = \quad (10)$$

$$x_r = \quad (11)$$

Коэффициент рассеяния Блонделя

$$\sigma = 1 - \quad (12)$$

Промежуточные коэффициенты

$$\alpha_r = \quad (13)$$

$$k_r = \quad (14)$$

Исходные данные, вводимые в цифровую модель, представлены в таблице 3, а выходные - таблице 4.

Таблица 3 - Таблица входных данных

№ блока	ПАРАМЕТРЫ		
	Вход 1	Вход 2	Вход 3
1	2	3	4
2	$u_c / u_{об.ном}$	0	0
5	$-2,094 (-2\pi/3)$	0	0
7	$2,094 (2\pi/3)$	0	0
10	0	$1 / \sigma x_s$	$-r_s / \sigma x_s$
12	0	$1 / \sigma x_s$	$-r_s / \sigma x_s$
14	0	$1 / \sigma x_s$	$-r_s / \sigma x_s$
15	$k_r r_r$	$-r_r / x_r$	- 1
17	$k_r r_r$	$-r_r / x_r$	1
19	0,578	- 0,578	0

20	$- 0,5 (- \sin 30^{\circ})$	$- 0,866 (- \sin 60^{\circ})$	0
21	$- 0,5 (- \sin 30^{\circ})$	$- 0,866 (- \sin 60^{\circ})$	0
22	$- k_r$	0	0
23	$- k_r$	0	0
24	$- k_r$	0	0
29	$2k_r$	$2k_r$	0
30	I	0	0
32	0	I / J_1	I / J_1
34	M_{cl}	0	0

Таблица 4 - Таблица выходных данных

№ блока	Наименование	Единица измерения
29	Момент двигателя	Отн. ед.
32	Скорость вращения ротора	Отн. ед.
16	Ток одной фазы	Отн. ед.

ТРЕБОВАНИЯ К СОДЕРЖАНИЮ ОТЧЕТОВ

Отчет по работе должен быть выполнен в соответствии с требованиями ЕСКД, предъявляемыми к данному виду документации, и содержать описание цели лабораторной работы, исходные данные для расчета, распечатку результатов моделирования, а также необходимые аналитические расчеты.

В конце отчета должны быть написаны выводы по результатам исследований.

Примерный вид графиков переходных процессов $M(t)$ и $\omega(t)$ для случаев, рассмотренных в лабораторных работах, представлен в приложении А.

ЛАБОРАТОРНАЯ РАБОТА 1

МОДЕЛИРОВАНИЕ УПРУГИХ СВЯЗЕЙ И ЖЕСТКИХ СОЕДИНЕНИЙ В МНОГОМАССОВЫХ ЭЛЕКТРОМЕХАНИЧЕСКИХ СИСТЕМАХ

Цель работы: на цифровой модели двухмассовой системы электропривода исследовать влияние жесткости на динамику переходных процессов в электромеханической системе.

Для современных горных машин и механизмов учет влияния упругих связей и жестких соединений необходим, так как возникающие деформации деталей электромеханического оборудования часто соизмеримы с рабочими перемещениями. Кроме того, упругие звенья могут существенно влиять на форму проходящих через них сигналов. Упругие звенья часто вносят недопустимые вибрации, создают дополнительные усилия, затрудняют получение необходимых точностей, снижают производительность.

В общем случае механическая часть электропривода представляет собой систему связанных масс, движущихся с различными скоростями вращательно или поступательно. При нагружении элементы системы (валы, опоры, клиноременные передачи, зубчатые зацепления, канаты и т.п.) деформируются, т.к. механические связи не являются абсолютно жесткими. При изменении нагрузки массы имеют возможность взаимного перемещения, которое при данном приращении нагрузки определяется жесткостью связи.

Переходя к математическому описанию рассматриваемого явления удобнее всего воспользоваться двухмассовой моделью механической части электропривода, где связь между двумя движущимися массами —

M_1 и M_2 осуществляется через упругое соединение с коэффициентом жесткости c_{12} (рис. 3.15).

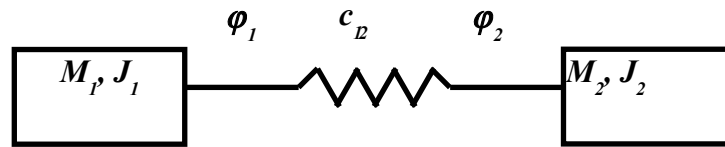


Рисунок 3 - Двухмассовая механическая система

Упругие звенья считаются безынерционными, а углы φ_1 и φ_2 и коэффициент жесткости c_{12} (Н·м/рад) являются величинами, приведенными к оси двигателя или к любой другой оси. Приведенными могут быть и такие величины, как моменты вращения и моменты инерции.

Для нагружающих элементов рассматриваемой системы можно записать следующие уравнения движения:

$$\left\{ \begin{array}{l} M_1 - c_{12} \cdot (\varphi_1 - \varphi_2) = J_1; \\ M_2 = J_2 \end{array} \right. \quad (15)$$

где $M_1 = M_{\text{дв}} - M_{c1}$ — момент M_1 относится к первой массе (движущий момент двигателя $M_{\text{дв}}$ с учетом механических потерь M_{c1});

$M_2 = M_{12} - M_{c2}$ — момент M_2 относится ко второй массе (движущий момент механизма M_2 обусловлен действием упругого момента M_{12} с учетом механических потерь M_{c2}).

Тогда, в пределах деформаций упругих механических связей, для которых выполняется закон Гука, жесткости их можно определить с помощью следующих соотношений:

$$c_{12} = M_{12} / \Delta\varphi \quad (16)$$

В данном случае c_{12} характеризует жесткость скручивания (соединяющих валов). Структурная блок-схема динамической модели механической части электропривода, реализующая систему уравнений движения (3.34), представлена на рис. 4.

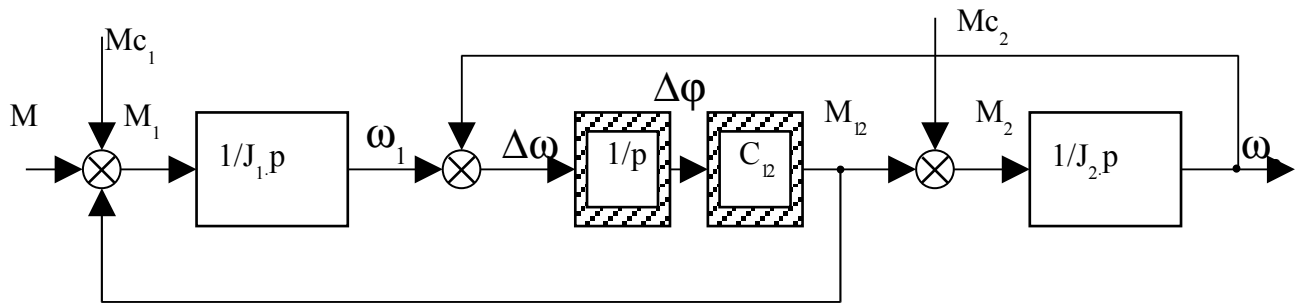


Рисунок 4 - Структурная схема механической части привода, учитывающая жесткость соединения

Анализ влияния учета жесткости соединения на динамику переходных процессов был бы неполным, если бы не был осуществлен учет внутреннего вязкого трения, возникающий в механической системе и пропорциональный скорости деформации валов, канатов, муфт и других элементов жестких соединений. Момент внутреннего вязкого трения ($M_{в.в.м}$) можно представить в виде

$$M_{в.в.м} = b_{12}(\omega_1 - \omega_2), \quad (17)$$

где b_{12} — коэффициент внутреннего вязкого трения (мм·с/рад).

Нагрузки обусловленные действием сил и моментов трения (реактивные), могут представлять собой любые сложные нелинейные зависимости и в общем случае имеют следующий вид (рис. 3.16):

$$M_c = M_{c0} + b \cdot \omega \quad (18)$$

где коэффициент вязкого трения b в свою очередь может быть нелинейным, например $b = f(\omega)$. Структурная блок-схема, учитывающая вышеприведенные замечания, имеет следующий вид (рис. 5)

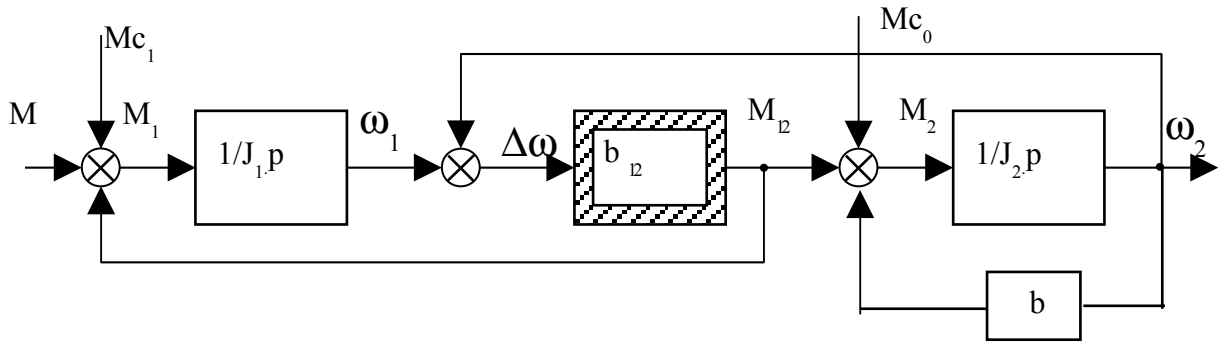


Рисунок 5 - Структурная схема механической части привода, учитывающая вязкое трение

Порядок выполнения работы

1. Загрузить программный комплекс МАСС. Ввести исходные данные.
2. Составить фрагменты цифровой модели, соответствующие структурным блок-схемам, приведенным на рис. 4 и 5.
3. Составить таблицу исходных данных, соответствующих цифровой модели, по следующей форме (табл.5):

Таблица 5 - Исходные данные для расчета

№ Блока	Вход 1	Вход 2	Вход 3	Параметры		
				1	2	3

4. Запустить программу на исполнение и получить распечатки переходных процессов (пуска, торможения) для системы с учетом различных видов упругих связей и жестких соединений между элементами.

Контрольные вопросы

1. Почему нужно приводить реальные механические системы к двух- или трехмассовым?
2. Что характеризует коэффициент жесткости?
3. Для чего в модели механических систем вводится вязкое трение?
4. Какие виды трения, используемые для моделирования реальных систем вы знаете?

ЛАБОРАТОРНАЯ РАБОТА 2 МОДЕЛИРОВАНИЕ БИЕНИЯ

Цель: исследовать влияние периодически изменяющегося момента сопротивления нагрузки на динамику двухмассовой системы с помощью цифровой модели.

Дебаланс аналогичен дополнительному источнику сопротивления пульсирующего характера на валу механизма. Например, при работе насоса, возникают разрывы сплошности в потоке жидкости. Вследствие этого давление снижается до величины давления насыщенного пара при данной температуре. Этому явлению предшествует выделение частично растворенных газов и воздуха из шахтных вод. Пузырьки воздуха, соприкасаясь во время движения с поверхностью лопатки рабочего колеса, сжимаются высоким давлением и быстро распадаются. В результате происходят резкие гидроудары, вызывающие выкрашивание металла рабочего колеса. Выкрашивание колеса происходит несимметрично относительно оси его вращения. Происходит смещение центра масс или другими словами дебаланс вала насоса. Это, в свою очередь, приводит к биениям вала насоса при его вращении.

$$M_c = M_{cp} + M_c \cdot \sin \omega t \quad (19)$$

Особенностью ряда механизмов является зависимость полезной нагрузки (пульсирующего момента зацепления — для приводной звездочки, шестерни или момента резания на валу роторного колеса или шнека) M_{c2} от угла поворота рабочего органа

$$M_{c2} = M_{c20} + \Delta M_{c2cp} \cdot \sin \omega_z \quad (20)$$

где $\omega_z = z\omega$ — частота зацепления или врезания;

z — число зубьев (роторного колеса, шестерни, шнека и т.д.);

ω — угловая скорость вращения.

Кроме того, передачи ряда электроприводов содержат нелинейные кинематические связи типа криволинейно-шатунных, кулисных и других подобных механизмов.

Для таких механизмов радиус приведения является также переменной величиной, зависящей от положения механизма. В частности, для кривошипно-шатунного механизма

$$\rho(\varphi) = R_k \cdot \sin \varphi, \quad (21)$$

где R_k — радиус кривошипа.

$$M_{c2}(\varphi) = M_{c20} + F_c \cdot \rho(\varphi) \quad (22)$$

$$M_{c2}(\varphi) = M_{c20} + F_c \cdot R_k \cdot \sin \varphi \quad (23)$$

В механических системах с нелинейными кинематическими связями, имеющих пульсирующий характер нагрузки, статические режимы работы отсутствуют.

Если $d\omega/dt = 0$ и $\omega = const$ в таких системах имеет место установившийся динамический процесс движения.

Структурная блок-схема, реализующая учет влияния нагрузки на рабочем механизме M_{c2} пульсирующего характера, представлена на рис.6.

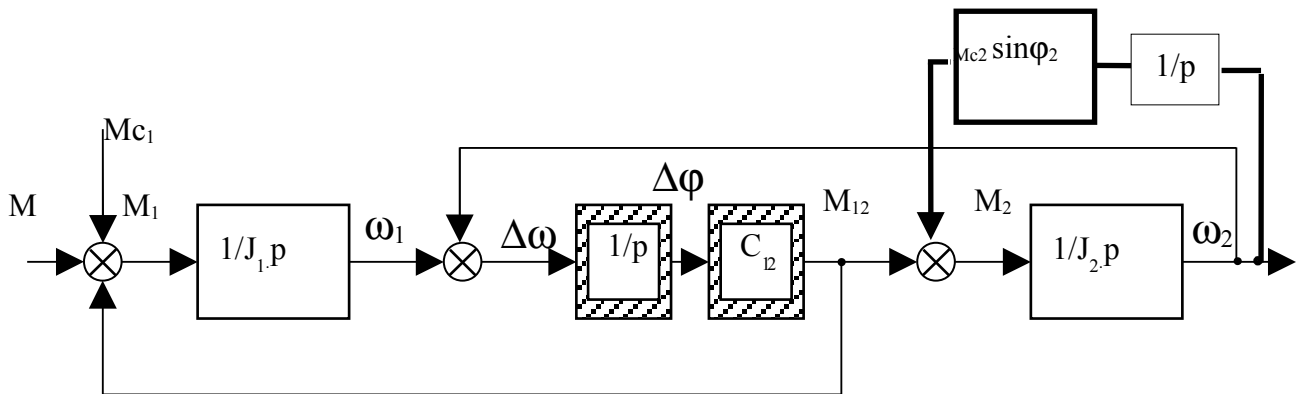


Рисунок 6 — Структурная блок-схема механической части привода, учитывающая периодически изменяющуюся нагрузку

Порядок выполнения работы

1. Загрузить программный комплекс МАСС. Ввести исходные данные.
2. Составить фрагмент цифровой модели, соответствующий структурной блок-схеме, приведенной на рис. 6.
3. Составить таблицу исходных данных цифровой модели, учитывающей биения, по форме таблицы 5.
4. Запустить программу на исполнение и получить распечатки переходных процессов (пуска, торможения), а также установившегося режима работы для системы с периодически изменяющейся во времени нагрузкой.

ЛАБОРАТОРНАЯ РАБОТА 3

МОДЕЛИРОВАНИЕ КИНЕМАТИЧЕСКИХ ПОГРЕШНОСТЕЙ

Цель: исследовать влияние зазоров в кинематических цепях на динамику двухмассовой системы на действующей цифровой модели.

Наличие зазоров является характерной особенностью электроприводов, передаточный механизм которых содержит зубчатые, реечные, цепные, винтовые и тому подобные соединения. С течением времени минимально допустимые зазоры в кинематических передачах, определяемые технологическими допусками на размер зубьев при их нагреве, в результате износа увеличиваются. Это приводит к ухудшению условий работы передач: возникают удары, ускоряющие износ элементов, снижается точность выполнения технологических операций и т.д.

При рассмотрении физических особенностей процесса выбора зазоров на примере двухмассовой механической системы (рис.7) потерями на трение пренебрегают.

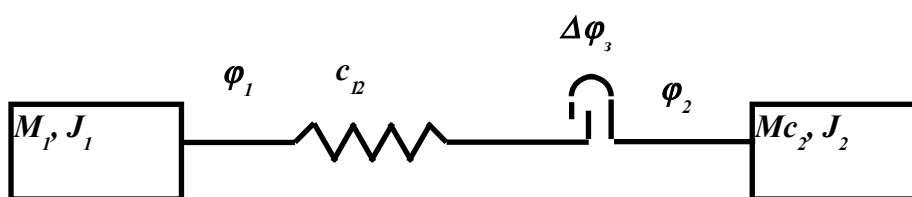


Рисунок 7 - Упругая двухмассовая система с зазором

Показанный на рис. 7 зазор $\Delta\varphi_3$ представляет собой суммарный приведенный зазор системы, который можно вычислить с помощью следующей формулы приведения:

$$\Delta\varphi_3 = \sum \Delta\varphi_{zi} i_i + \sum (\Delta S_{zj} / \rho_{lj}), \quad (24)$$

где $\Delta\varphi_{zi}$ — действительные зазоры в соответствующих зацеплениях, выраженные в угловом перемещении i -го вала;

ΔS_{zj} — действительные зазоры в связях с поступательно движущимися массами, выраженными в линейном перемещении j -той массы.

В период выбора зазора $\Delta\varphi_3$ механическая связь между массами J_1 и J_2 отсутствует и под действием момента двигателя M_1 инерционные массы движутся равноускоренно:

$$\omega_1 = M_1 t / J_1 = \varepsilon_0 t \quad (25)$$

За время выбора зазора t_0 двигатель успевает разогнаться до некоторой скорости ω_{1n} , которую при равномерно ускоренном движении можно определить по формуле:

$$\omega_{1n} = \sqrt{2 \varepsilon_0 \Delta\varphi_3} \quad (26)$$

Так как инерционные массы механизма J_2 при этом неподвижны, процесс выбора зазора оканчивается упругим ударом, при котором запасенная во вращающихся с угловой скоростью ω_{1n} массах J_1 кинетическая энергия частично рассеивается в виде тепла, а в основном переходит в энергию упругих деформаций, вызывая дополнительные динамические нагрузки передач.

Структурная схема, учитывающая процесс выбора зазоров, представлена на рис. 7.

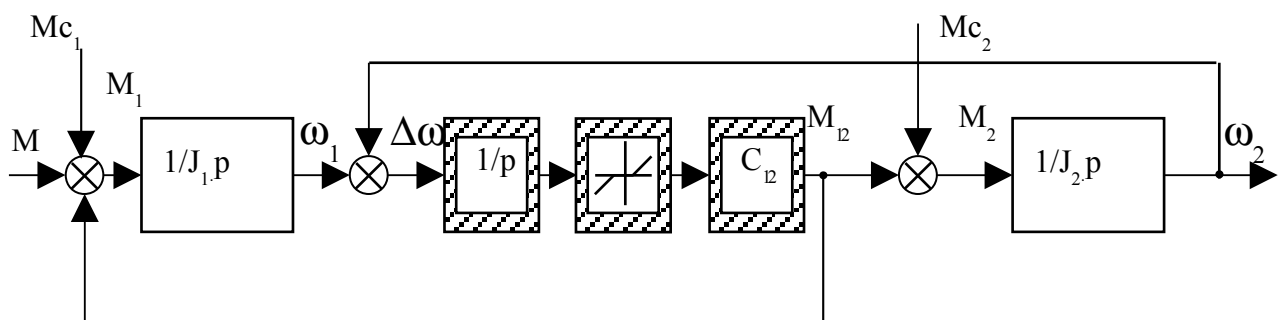


Рисунок 7 — Структурная блок-схема двухмассовой механической системы, учитывающая наличие кинематических зазоров

Порядок выполнения работы

1. Загрузить программный комплекс МАСС. Ввести исходные данные.
2. Составить фрагмент цифровой модели, соответствующий структурной блок-схеме, приведенной на рис. 7.
3. Составить таблицу исходных данных цифровой модели с учетом наличия зазора и жесткости соединения по форме таблицы 5.
4. Запустить программу на исполнение и получить распечатку процесса пуска с учетом выбора зазоров.

ЛАБОРАТОРНАЯ РАБОТА 4 МОДЕЛИРОВАНИЕ МЕЖВИТКОВЫХ КОРОТКИХ ЗАМЫКАНИЙ В АСИНХРОННЫХ ДВИГАТЕЛЯХ

Цель: -исследовать влияние изменения сопротивления цепи статора, возникающего вследствие межвитковых КЗ, на процессы, протекающие в обобщенной двухмассовой электромеханической системе, с помощью действующей цифровой модели.

Возникновение межвиткового КЗ в одной из фаз статорной обмотки электродвигателя приводит к изменению активного и индуктивного сопротивлений (в частности, к их снижению) — r_1 и x_1 соответственно. В

динамической модели ЭМО это достигается определением новых меньших значений сопротивлений в фазе статорной обмотки, где имеет место процесс межвиткового короткого замыкания и новых значений соответствующих коэффициентов, зависящих от этих показателей. Например, для фазы А

$$r_s' = r_s \frac{\Delta r\% \cdot r_1}{1 \quad 0\% \quad 0} ; x_s' = x_s \frac{\Delta x\% \cdot x_1}{1 \quad 0\% \quad 0} \quad (27)$$

$$\sigma' = 1 - \frac{x_m^2}{x_s x_r} \quad (28)$$

Для организации межвиткового КЗ необходимо в одной из фаз цифровой модели изменить параметры в соответствии с условиями (27).

Для наблюдения процесса возникновения межвиткового КЗ в установившемся режиме работы ЭМО необходимо организовать задержку по времени, обеспечивающую введение условия (3.47) по завершению процесса пуска. Фрагмент цифровой модели, реализующий такую задержку, имеет следующий вид (рис. 8).

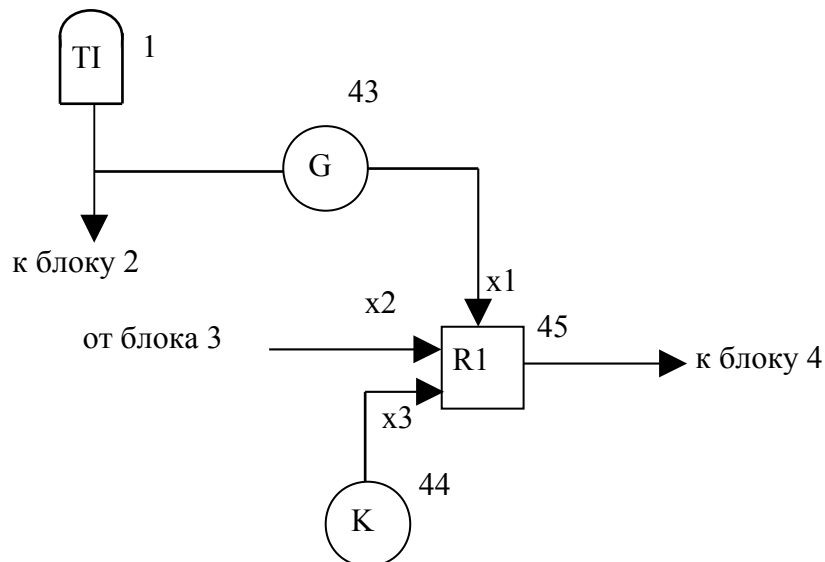


Рисунок 8 — Фрагмент цифровой модели, реализующий задержку во времени изменения значения константы

Блок 43 задает обратный отсчет времени, например, -500, как только значение на его выходе становится равным 0, в блоке 45 происходит смена текущего значения x_2 на новое x_3 , задаваемое блоком константы 44.

Порядок выполнения работы

1. Загрузить программный комплекс МАСС. Ввести исходные данные (табл.3).
2. Составить таблицу исходных данных, соответствующих цифровой модели, по форме таблицы 5.
3. Провести исследование влияния межвиткового КЗ в одной из фаз статорной обмотки электродвигателя на работу ЭМО при различных статических нагрузках ($x.x$, min нагрузка, max нагрузка) для случаев:
 - 1) запуск двигателя (при различных условиях нагружения).
 - 2) статический режим работы ("").
 - 3) останов двигателя ЭМО ("").

ЛАБОРАТОРНАЯ РАБОТА 5

МОДЕЛИРОВАНИЕ ОБРЫВА ФАЗЫ

Цель: исследовать влияние обрыва фазы питающего напряжения на процессы, протекающие в двухмассовой системе, с помощью действующей цифровой модели.

Моделирование обрыва фазы проводится путем реализации на цифровой модели временной задержки (рис. 8) на снятие напряжения в одной из фаз в заданный момент времени для установившегося либо переходного процесса.

Порядок выполнения работы

1. Загрузить программный комплекс МАСС. Ввести исходные данные (табл. 3).
2. Внести изменения в цифровую модель (рис.2, соответствующие скачкообразному изменению напряжения в выбранной фазе (рис. 8).
3. Составить таблицу исходных данных, соответствующих цифровой модели, по форме таблицы 3.
4. Провести исследование влияния обрыва одной из фаз статорной обмотки электродвигателя на работу ЭМО при различных статических нагрузках ($x.x$, \min нагрузка, \max нагрузка) для случаев:
 - 1) запуск двигателя (при различных условиях нагружения).
 - 2) статический режим работы (" - ").
 - 3) останов двигателя ЭМО (" - ").

Контрольные вопросы

1. Как влияет на работу системы обрыв фазы при запуске двигателя?
2. При статическом режиме работы?
3. При торможении двигателя?
4. Как в цифровой модели реализуется моделирование обрыва фазы статорной обмотки двигателя?

ЛАБОРАТОРНАЯ РАБОТА 6

МОДЕЛИРОВАНИЕ НЕСИММЕТРИИ ФОРМЫ СИНУСОИДЫ ПИТАЮЩЕГО НАПРЯЖЕНИЯ

Цель: исследовать влияние несимметрии формы синусоиды питающего напряжения на динамику двухмассовой электромеханической системы на цифровой модели.

Несимметрия формы синусоиды питающего напряжения вызывается добавлением постоянной составляющей напряжения так, что амплитуда

положительного полупериода не равна по модулю амплитуде отрицательного полупериода (рис. 9), т.е.

$$U = U_0 \sin (\omega t + \varphi) + U_{сдв} \quad (29)$$

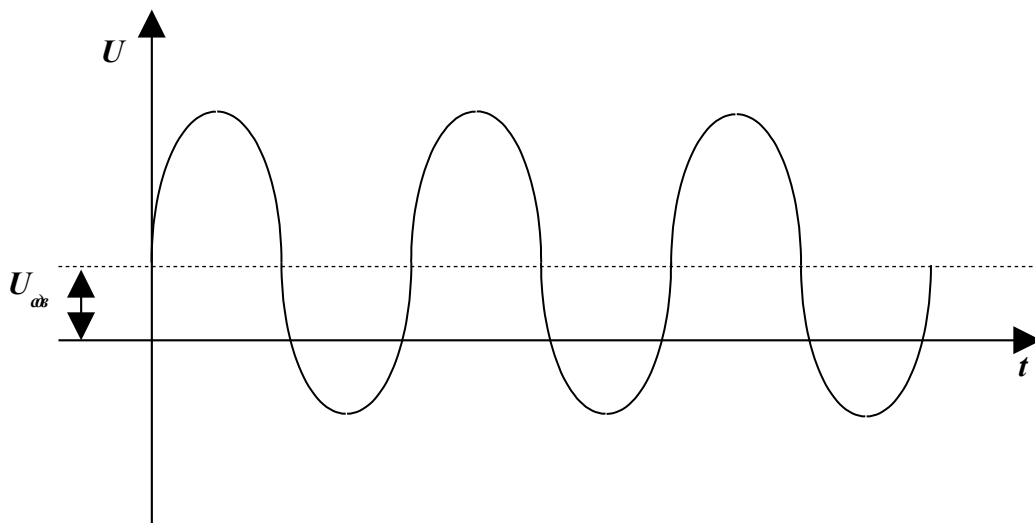


Рисунок 9 - Несимметрия питающего напряжения

На цифровой модели несимметрия формы синусоиды питающего напряжения реализуется путем добавления к блоку 4 блока константы, равного напряжению сдвига $U_{сдв}$.

Порядок выполнения работы

1. Загрузить программный комплекс МАСС. Ввести исходные данные (табл. 3).
2. Составить фрагмент цифровой модели, соответствующий несимметрии формы синусоиды напряжения:
 - а) одной фазы;
 - б) всех трех фаз.
3. Составить таблицу исходных данных, соответствующих цифровой модели, по форме таблицы 5.

4. Провести исследование влияния несимметрии формы синусоиды питающего напряжения на работу ЭМО при различных статических нагрузках (х.х, min нагрузка, max нагрузка) для случаев:

- 1) запуск двигателя (при различных условиях нагружения).
- 2) статический режим работы (”-”).

Контрольные вопросы

1. Что называется несимметрией формы синусоиды питающего напряжения?
2. Что происходит в режиме пуска двигателя при такой несимметрии питающего напряжения в одной фазе? В трех фазах?
3. Что происходит в установившемся режиме работы при такой несимметрии питающего напряжения?
4. Что происходит при торможении двигателя при такой несимметрии питающего напряжения?

ЛАБОРАТОРНАЯ РАБОТА 7

МОДЕЛИРОВАНИЕ ПЕРЕКОСА ФАЗ ПИТАЮЩЕГО НАПРЯЖЕНИЯ

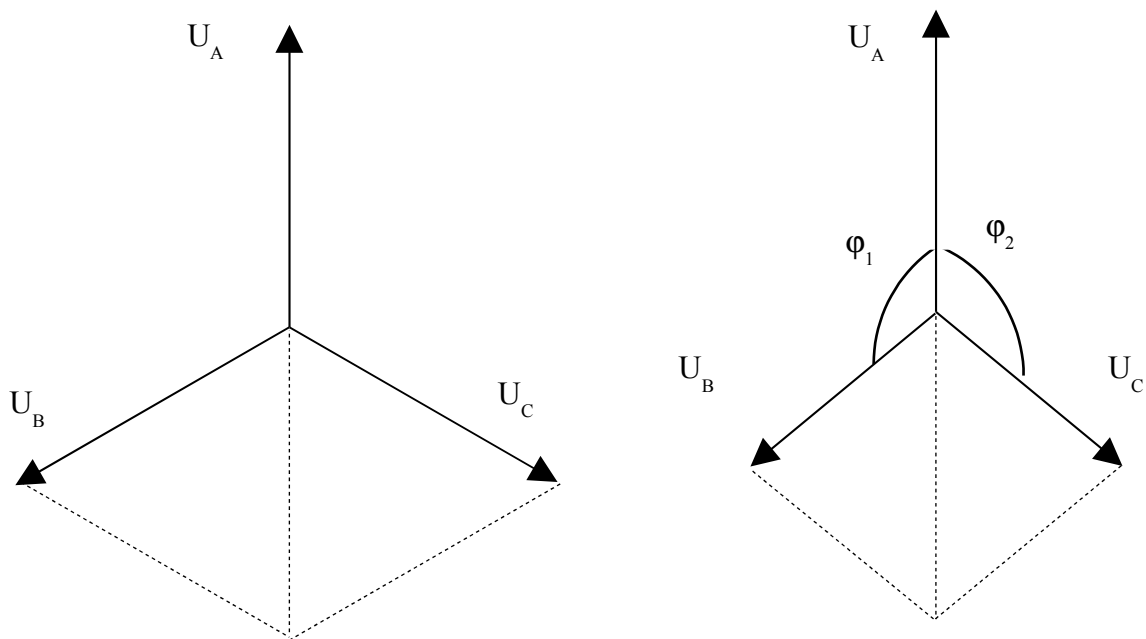
Цель: на действующей цифровой модели исследовать влияние перекоса фаз питающего напряжения на динамику двухмассовой электромеханической системы.

В трехпроводной системе векторы напряжения имеют одинаковую по модулю величину и сдвинуты друг относительно друга на 120° . При нарушении симметрии одна или две фазы имеют величину несколько меньшую (рис. 10).

Для реализации на цифровой модели случая перекоса фаз необходимо в блоках 4, 5, 7 уменьшить на 10 - 15% значение амплитуды напряжения, т.е.

$$U_B = U_C = (0,85...0,9)U_0 \sin (\omega t + \varphi_1, \varphi_2) \quad (30)$$

и исходя из геометрических соображений пересчитать значение углов сдвига фаз φ_1, φ_2 в соответствии с рис. 10.



а) при симметричной схеме; б) в случае перекоса двух фаз

Рисунок 10 - Векторная диаграмма напряжений

Порядок выполнения работы

1. Загрузить программный комплекс МАСС. Ввести исходные данные (табл. 3).
2. В цифровой модели ввести исходные данные, соответствующие :
 - 2.1 Перекосу одной фазы ($U_C = (0,85...0,9)U_0 \sin (\omega t + \varphi)$);
 - 2.2 Перекосу двух фаз (формула (30)).

3. Провести исследование влияния перекоса фаз питающего напряжения на работу ЭМО при различных статических нагрузках (х.х, min нагрузка, max нагрузка) для случаев:

- 1) запуск двигателя (при различных условиях нагружения).
- 2) статический режим работы (”-”).

Контрольные вопросы

1. Что называется перекосом фаз?
2. Как влияет на процесс пуска перекося фаз питающего напряжения?
3. Как влияет на установившийся режим работы перекося фаз питающего напряжения?

ПРИМЕРЫ МОДЕЛИРОВАНИЯ ПЕРЕХОДНЫХ ПРОЦЕССОВ

M(t) И $\omega(t)$ ДЛЯ ДВУХМАССОВОЙ СИСТЕМЫ

Структурная схема ЭМО представляющая двухмассовую систему в виде двигателя и второй приведенной к нему массы с учетом жесткости и люфта соединений приведена на рисунке 11. Составленная по структурной схеме цифровая модель ЭМО приведена на рисунке 12. Математическая модель ЭМО для ввода в программный комплекс МАСС приведена в виде таблицы 6 и ее параметры в виде таблицы 7.

Таблица 6 - Математическая модель ЭМО

номер блока	тип блока	вход 1	вход 2	вход 3
1	TI	0	0	0
2	G	1	0	0
3	O	2	0	0
4	SI	3	0	0
5	O	3	0	0
6	SI	5	0	0
7	O	3	0	0
8	SI	7	0	0
9	+	22	4	0
10	I	0	9	10
11	+	23	6	0
12	I	0	11	12
13	+	24	8	0
14	I	0	13	14
15	W	10	16	26
16	I	15	0	0
17	W	19	18	25
18	I	17	0	0

Продолжение таблицы 6

19	W	12	14	0
20	W	15	17	0
21	W	15	17	0
22	W	15	0	0
23	W	20	0	0
24	W	21	0	0
25	X	16	32	0
26	X	32	18	0

27	X	18	10	0
28	X	16	19	0
29	W	28	27	0
30	G	32	0	0
31	+	29	-34	-38
32	I	0	31	0
33	B	32	0	0
34	G	33	0	0
35	+	-40	32	0
36	I	35	0	0
37	D	36	0	0
38	G	37	0	0
39	+	38	-42	0
40	I	0	39	0
41	B	40	0	0
42	G	41	0	0

Рисунок 11 — Структурная схема двухмассовой модели электромеханической системы

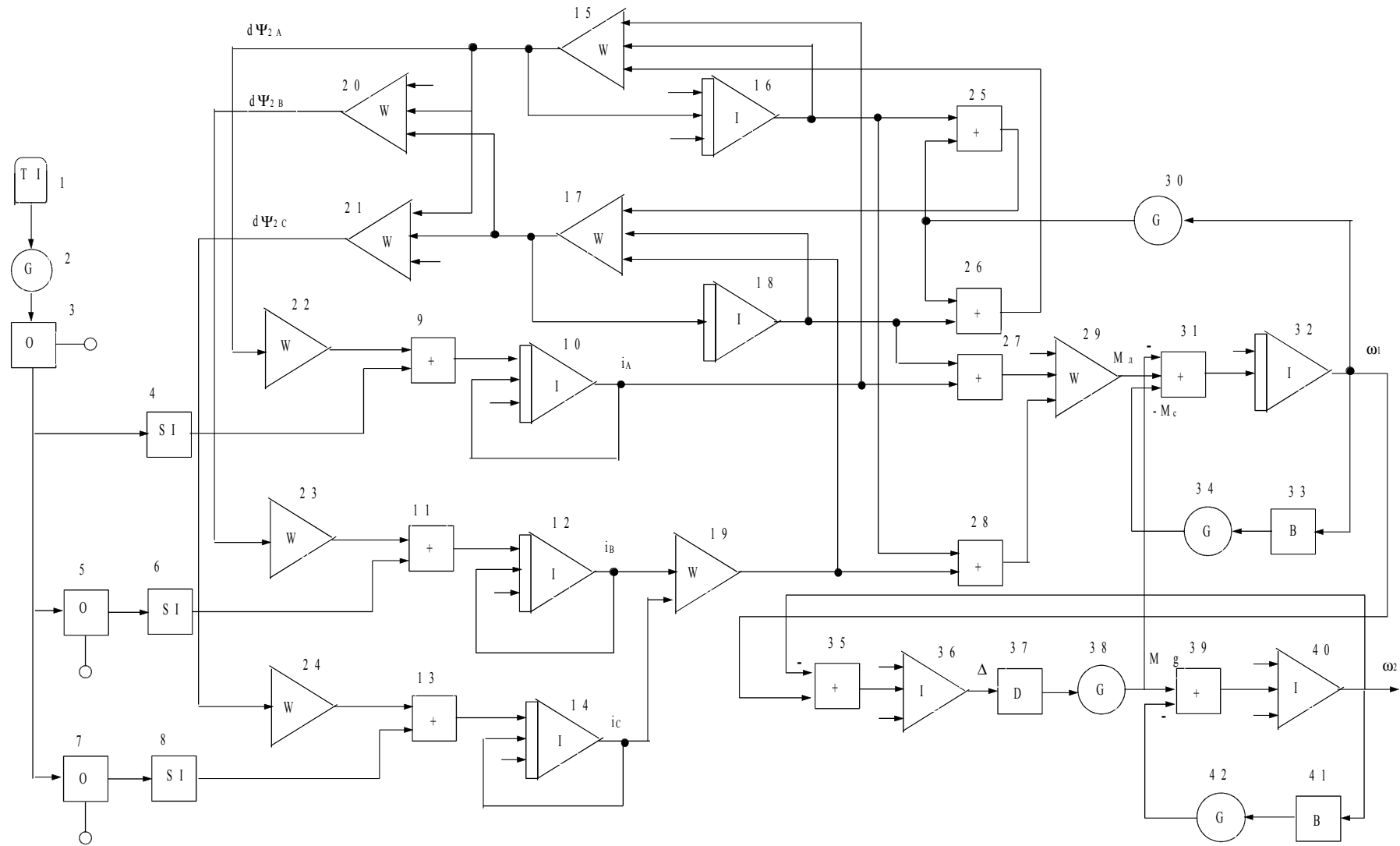


Рисунок 12 — Цифровая модель двухмассовой электромеханической системы

Таблица 7 - Параметры цифровой модели

номер блока	параметр 1	параметр2	параметр 3
2	$u_c/u_{об.ном.}$		
5	сдвиг вектора напряжения фазы В относительно фазы А		
7	сдвиг вектора напряжения фазы С относительно фазы А		
10		$1/\sigma^*x_r$	$-r_s/\sigma^*x_r$
12		$1/\sigma^*x_r$	$-r_s/\sigma^*x_r$
14		$1/\sigma^*x_r$	$-r_s/\sigma^*x_r$
15	k_r*r_r	$-r_r/x_r$	-1
17	k_r*r_r	$-r_r/x_r$	1
19	0.578	0.578	
20	$\sin 30^\circ$	$\sin 60^\circ$	
21	$\sin 30^\circ$	$\sin 60^\circ$	
22	$-k_r$		
23	$-k_r$		
24	$-k_r$		
29	$2*k_r$	$2*k_r$	
30	1		
32		$1/J_1^*$	
34	M_{c1}		
37	$\Delta\phi_3/2$	$-\Delta\phi_3/2$	

Продолжение таблицы 7

38	C_3		
39		$1/J_2^*$	
40	M_{c2}		

Примечание. При использовании новой версии МАСС на свободные входы умножителей подать сигнал 1, к примеру с блока К.

В данной модели все параметры выражены в базисных и приведенных к валу двигателя величинах. Перевод в базисные величины приводится ниже:

- для тока и напряжения – номинальные амплитудные значения фазных величин статора:

$$i_{\sigma} = \sqrt{2} \cdot I_{H}; \quad u_{\sigma} = \sqrt{2} \cdot U_{H};$$

- для сопротивлений:

$$r_{\sigma} = x_{\sigma} = z_{\sigma} = U_{\sigma} / i_{\sigma};$$

- для угловой скорости – синхронная скорость поля или питающей сети:

$$\omega_{\sigma} = \omega_0;$$

- для времени – время поворота вектора, вращающегося со скоростью ω_0 на 1 градус:

$$t_{\sigma} = 1 / \omega_0;$$

- для потокосцеплений и индуктивностей:

$$\Psi_{\sigma} = U_{\sigma} / \omega_{\sigma}; \quad L_{\sigma} = \Psi_{\sigma} / i_{\sigma} = x_{\sigma} / \omega_{\sigma};$$

- при этом базисная мощность определяется выражением:

$$S_{\sigma} = 3 * U_{\sigma} * i_{\sigma} / 2 = 3 * U_{H\phi} * i_{H\phi};$$

- базисный вращающий момент и момент инерции:

$$M_6=3*U_n*I_n*p_n/w_0; \quad J_6=3*U_n*I_n*p_n/w_6^3.$$

Неисправности в ЭМО могут быть различного рода и характера. Некоторые будут проявляться только во время пуска, некоторые в установившемся режиме работы, некоторые и так и так. Неисправности и дефекты могут быть связаны как непосредственно с двигателем (электромеханическим преобразователем) так и с механической системой или питающим напряжением (системой электроснабжения).

Пример моделирования.

1 Исходные данные для расчета и построения динамической модели ЭМО в общем виде приведены в таблице 8

2 Исходные данные для расчета приведены в таблице 9.

3 По техническим данным таблицы 8, производится расчет параметров математической модели. Результаты расчетов приведены в виде таблицы “Параметров цифровой модели” – 10

Таблица 8 - Исходные технические данные оборудования необходимые для моделирования динамики переходных процессов

Величина	Единицы измерения	Обозначение
паспортные данные двигателя		
Номинальное напряжение	В	U_n
номинальный ток	А	I_n
Число пар полюсов	шт.	p
Момент инерции ротора	кг* м ²	J_p
параметры схемы замещения		
активное сопротивление обмотки статора	отн.ед.	r_1'
Активное сопротивление обмотки ротора	отн.ед.	r_2''

приведенное к статору		
Индуктивное сопротивление взаимоиндукции обмотки статора и ротора при совпадении их осей	отн.ед.	x_{μ}
индуктивное сопротивление обмотки статора	отн.ед.	x_1'
индуктивное сопротивление обмотки ротора	отн.ед.	x_2''
приведенное к статору		
параметры механической части ЭМО		
момент сопротивления механизма	Н*м	M_c
моменты инерции всех узлов и механизмов оборудования	кг*м ²	J_i
жесткости соединений (связей) узлов механизма	Н*м	C_i
зазоры в передачах и сочленениях оборудования	градус	$\Delta\varphi_i$
	Ы	

Таблица 9-Исходные технические данные исследуемого оборудования

Величина	Единицы измерения	Обозначение	Значение
паспортные данные двигателя			
Номинальное напряжение	В	U_n	660/1140
Номинальный ток	А	I_n	236/136
Число пар полюсов	шт.	p	2
Момент инерции ротора	кг* м ²	J_p	2.65
параметры схемы замещения			
активное сопротивление обмотки статора	отн.ед.	r_1'	0.1119
активное сопротивление обмотки ротора приведенное к статору	отн.ед.	r_2''	0.158
индуктивное сопротивление взаимоиндукции обмотки статора и ротора при совпадении их осей	отн.ед.	x_{μ}	2.86
индуктивное сопротивление обмотки статора	отн.ед.	x_1'	0.389
индуктивное сопротивление обмотки ротора приведенное к статору	отн.ед.	x_2''	0.512
параметры механической части ЭМО			
момент сопротивления	Н*м	M_c	60

момента инерции всех узлов и механизмов оборудования	кг*м ²	J ₂	3.624
жесткости соединений (связей) узлов механизма	%	C _i	97
зазоры в передачах и сочленениях оборудования	градусы	Δφ _i	4

Таблица 10 - Параметры цифровой модели

номер блока	параметр 1	параметр2	параметр 3
2	1		
5	-2.094		
7	2.094		
10		1.8952	-0.2123
12		1.8952	-0.2123
14		1.8952	-0.2123
15	0.14217	-0.0497	-1
17	0.14217	-0.0497	1
19	0.578	0.578	
20	-0.5	0.866	
21	-0.5	-0.866	
22	-0.8998		
23	-0.8998		
24	-0.8998		
29	1.7996	-1.7996	
30	1		
32		0.010356	
34	0.040319		
37	0.034907	-0.034907	
38	0.97		
40		0.00833	
42	0.20159		

4 Режим отладки и запуска цифровой модели.

- 1) Запускается МАСС.
- 2) Вводится цифровая модель (таблица 7).
- 3) Вводятся параметры модели (таблица 10) .
- 4) Задается время протекания исследуемых процессов.

5) Задается шаг интегрирования (рекомендуется не менее 0.01).

6) Вводятся номера запоминаемых блоков (M_d -29; w_1 -32; M_y -37; $M_{мех}$ -38; w_2 - 40).

Результаты моделирования в виде текстового файла отчета набранной модели графиков переходных процессов для исходной (базисной) цифровой модели (рис.13, 1-2)и для случаев различных видов дефектов (рис.14, 15, 16)

ЭМО приведены в таблице 11.

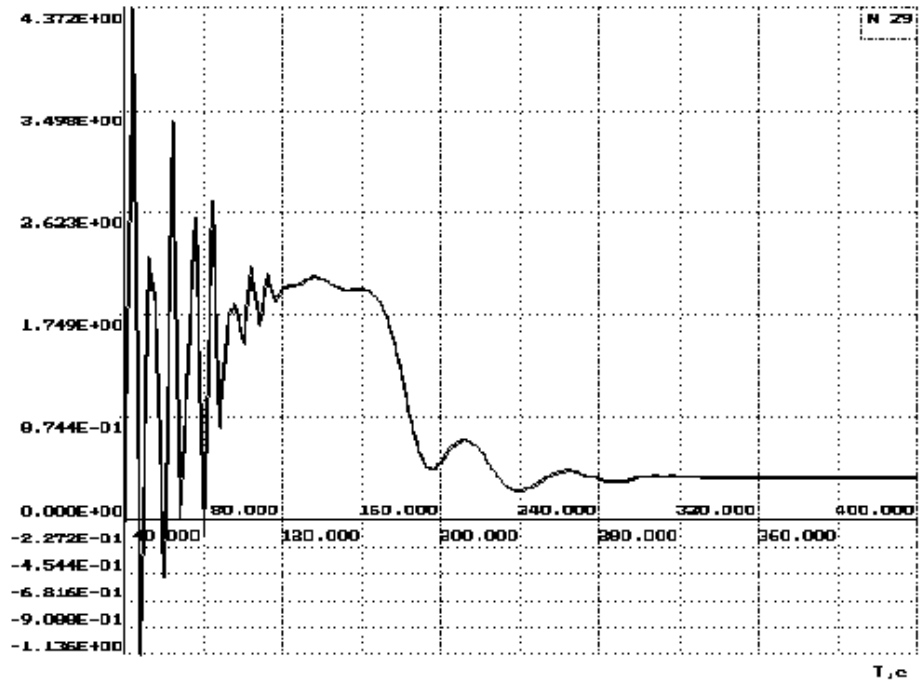
Таблица 11 – Текстовый файл отчета реализуемой модели ЭМО

Номер	Тип	Входы			Параметры		
1	TI						
2	G	1	0	0	1.0000E+00		
3	O	2			0.0000E+00		
4	SI	3					
5	O	3			-2.0940E+00		
6	SI	5					
7	O	3			2.0940E+00		
8	SI	7					
9	+	22	4	0			
10	I	0	9	10	0.0000E+00	1.8952E+00	-2.1207E-01
11	+	23	6	0			
12	I	0	11	12	0.0000E+00	1.8952E+00	-2.1207E-01
13	+	24	8	0			
14	I	0	13	14	0.0000E+00	1.8952E+00	-2.1207E-01
15	W	10	16	26	1.4217E-01	-4.9699E-02	-1.0000E+00
16	I	15	0	0	0.0000E+00	0.0000E+00	0.0000E+00
17	W	19	18	25	1.4217E-01	-4.9699E-02	1.0000E+00
18	I	17	0	0	0.0000E+00	0.0000E+00	0.0000E+00
19	W	12	14	0	5.7800E-01	-5.7800E-01	0.0000E+00

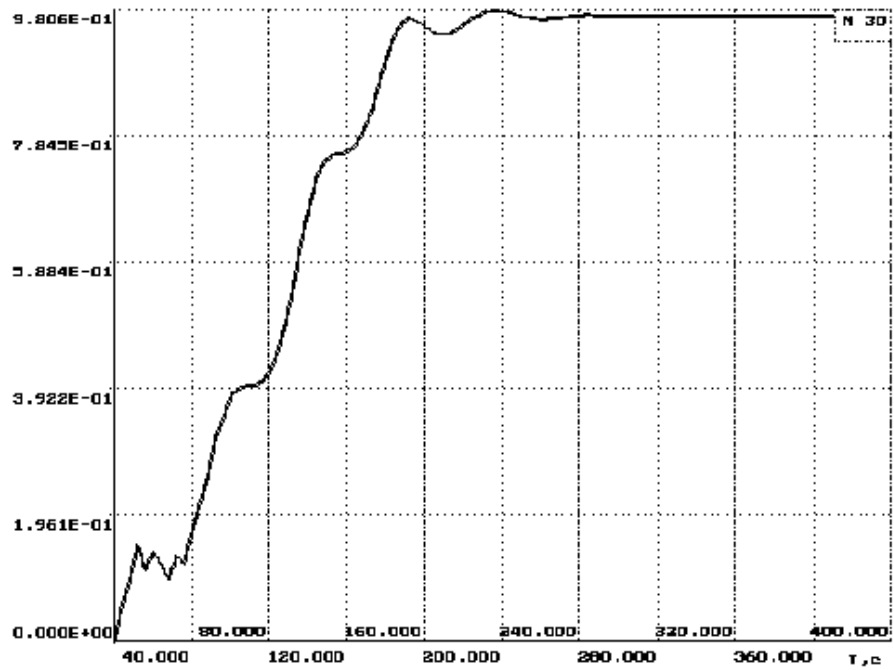
Продолжение табл. 11

20	W	15	17	0	-5.0000E-01	8.6599E-01	0.0000E+00
21	W	15	17	0	-5.0000E-01	-8.6599E-01	0.0000E+00

22	W	15	0	0	-8.9980E-01	0.0000E+00	0.0000E+00
23	W	20	0	0	-8.9980E-01	0.0000E+00	0.0000E+00
24	W	21	0	0	-8.9980E-01	0.0000E+00	0.0000E+00
25	X	16	30	43			
26	X	32	18	43			
27	X	18	10	43			
28	X	16	19	43			
29	W	28	27	0	1.7996E+00	-1.7996E+00	0.0000E+00
30	G	32	0	0	1.0000E+00		
31	+	29	-34	-38			
32	I	0	31	0	0.0000E+00	1.0356E-02	0.0000E+00
33	B	32					
34	G	33	0	0	4.0319E-02		
35	+	-40	32	0			
36	I	35	0	0	0.0000E+00	0.0000E+00	0.0000E+00
37	D	36			3.4906E-02	0.0000E+00	
38	G	37	0	0	9.7000E-01		
39	+	8	-42	0			
40	I	0	39	0	0.0000E+00	8.3300E-03	0.0000E+00
41	B	40					
42	G	41	0	0	2.0158E-01		
43	K				1.0000E+00		

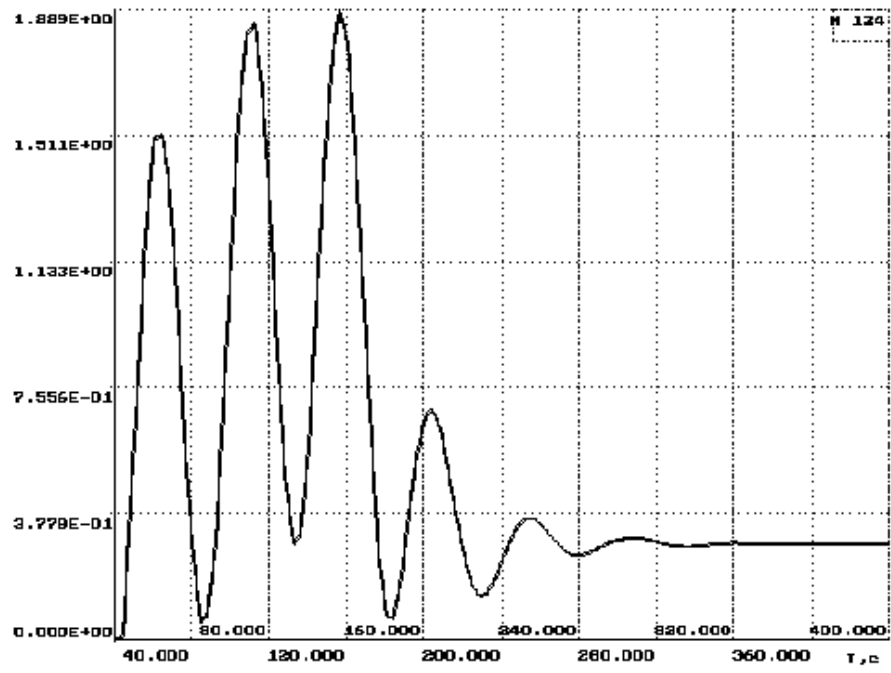


а - момент на первой массе

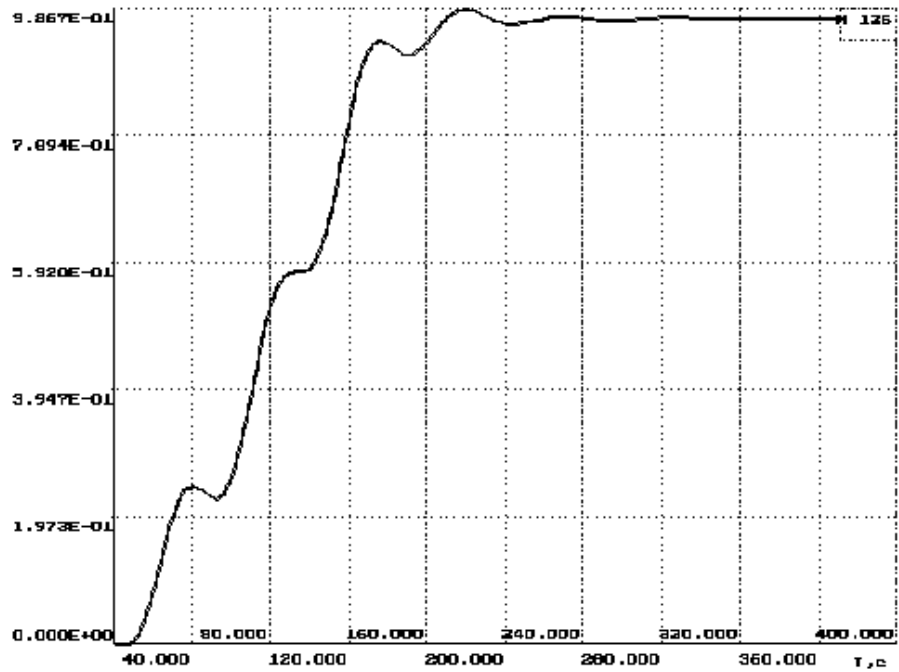


б - скорость первой массы

Рисунок 13 — Результат моделирования переходных процессов в обобщенной двухмассовой модели электромеханического оборудования

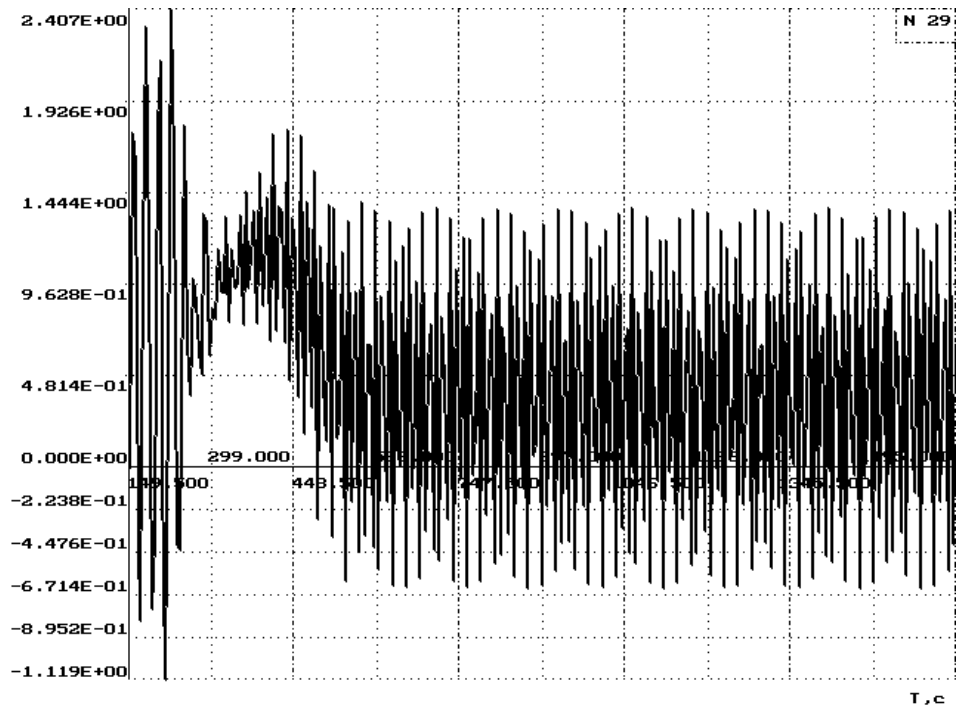


в - упругий момент

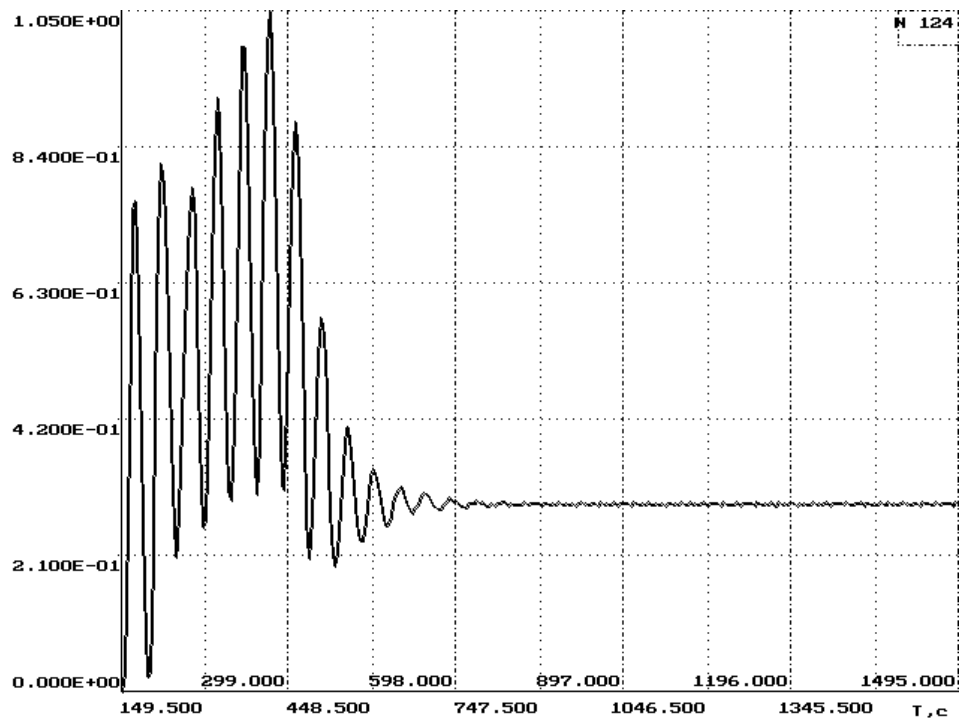


г - скорость второй массы

Рисунок 13, лист 2

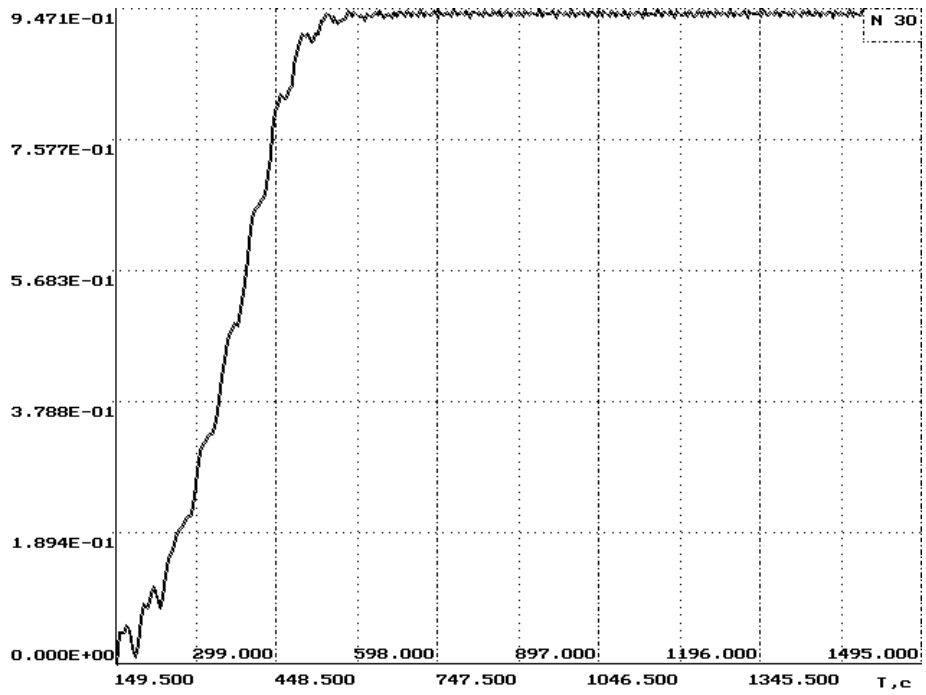


а - момент на первой массе

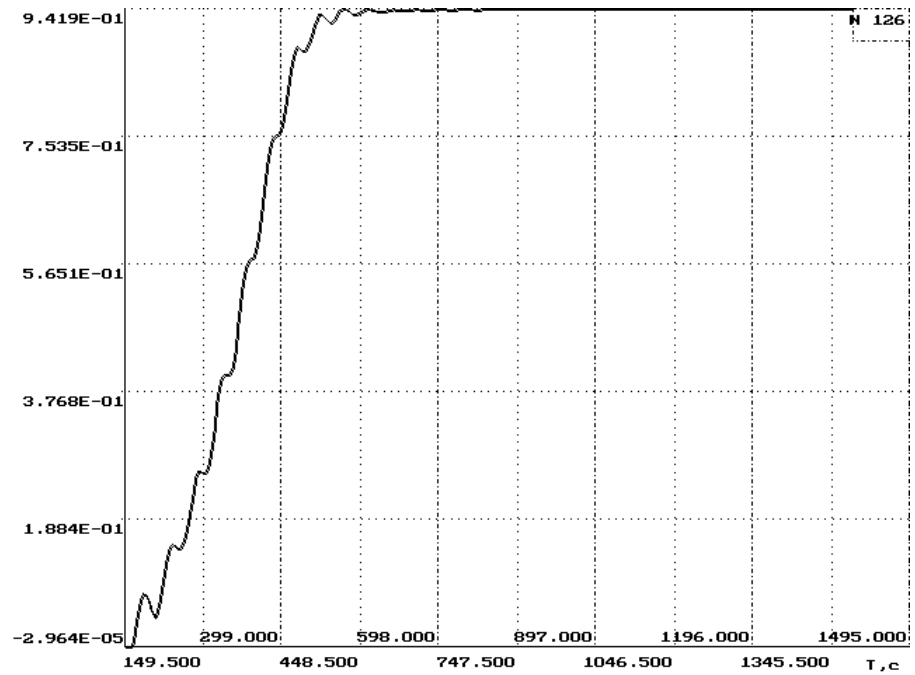


б - упругий момент

Рисунок 14 — Результат моделирования переходных процессов в обобщенной двухмассовой модели электромеханического оборудования при обрыве фазы С

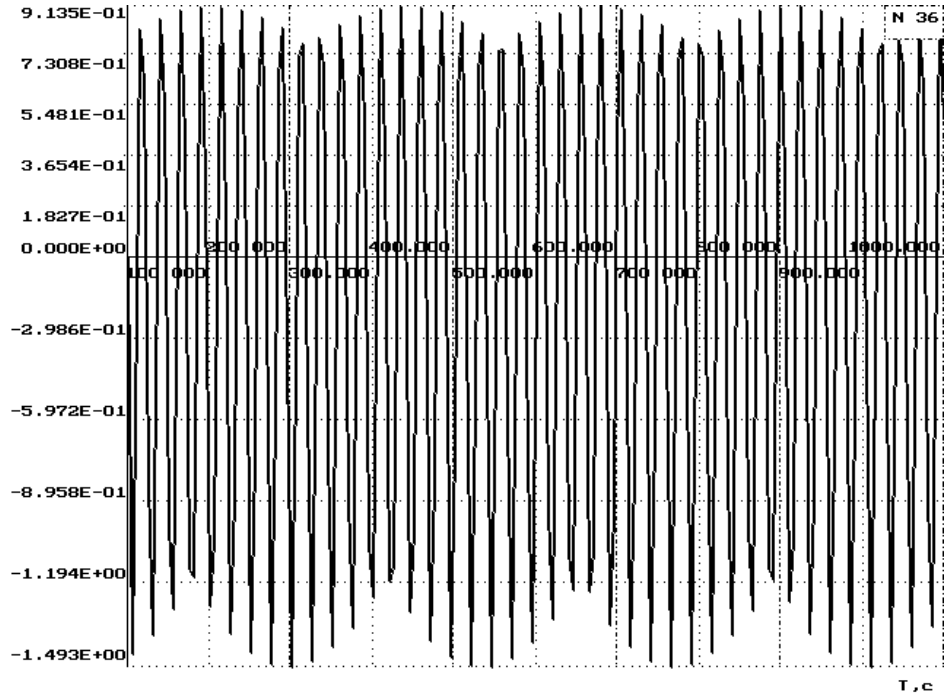


В - скорость первой массы

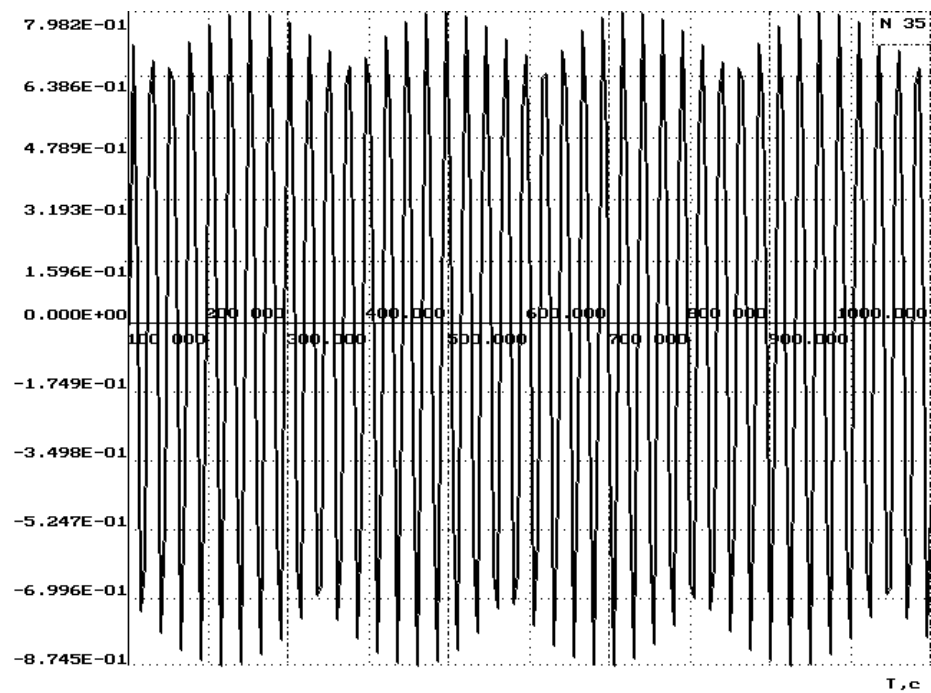


Г - скорость второй массы

Рисунок 14, лист 2

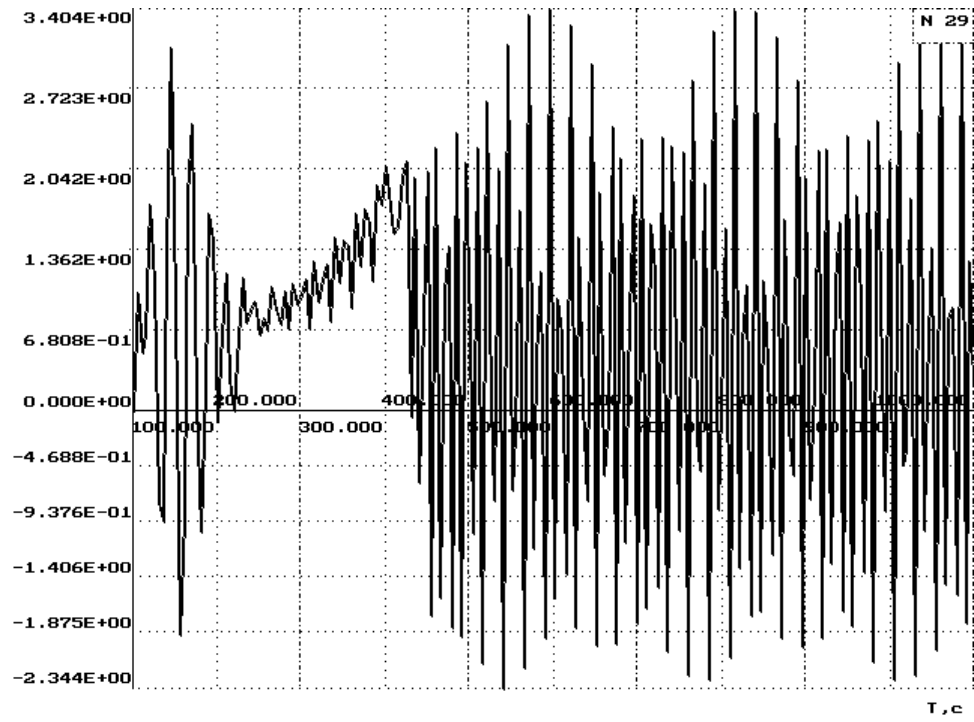


а - ток в фазе с к.з.;

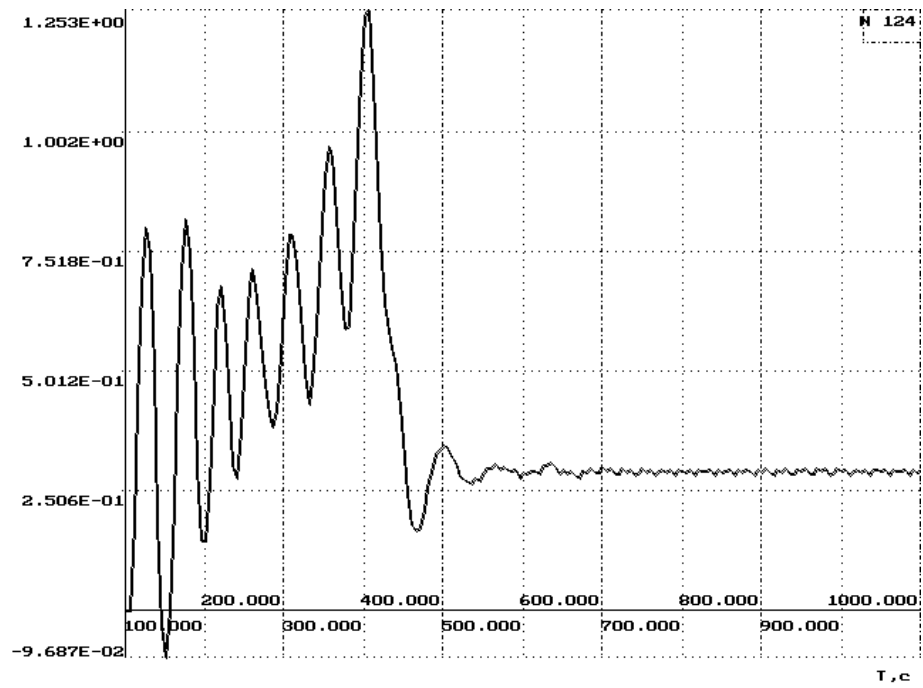


б - ток в целой фазе

Рисунок 15— Результаты моделирования переходных процессов в обобщенной двухмассовой модели электромеханического оборудования при межвитковом коротком замыкании

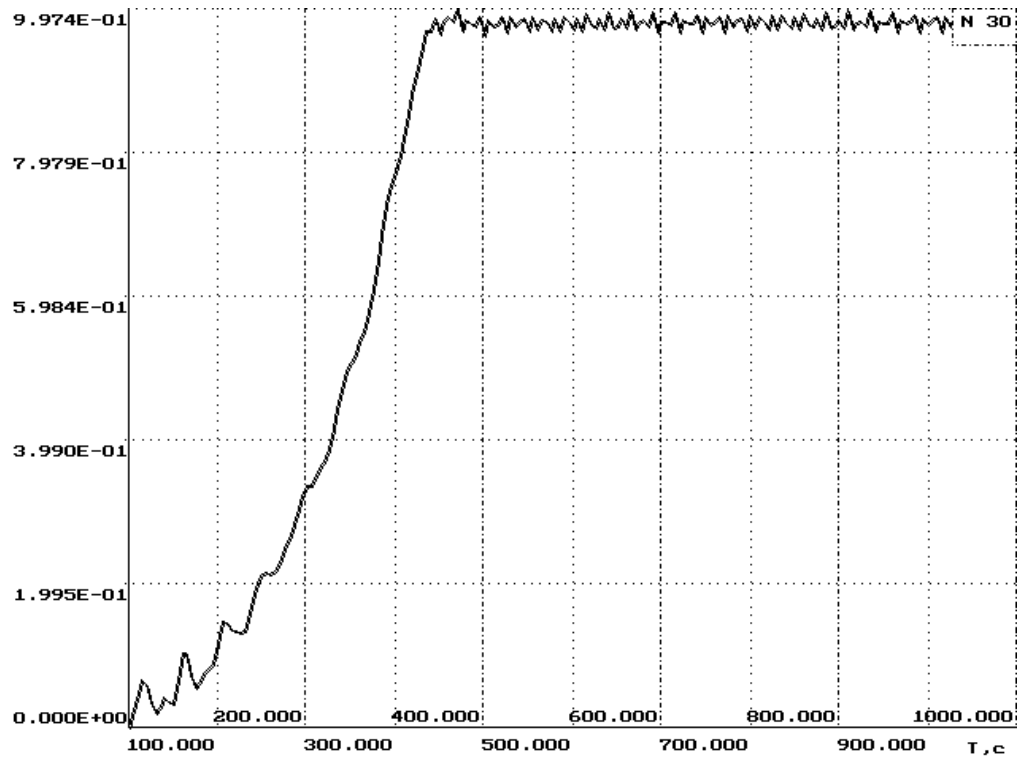


В - момент на первой массе;

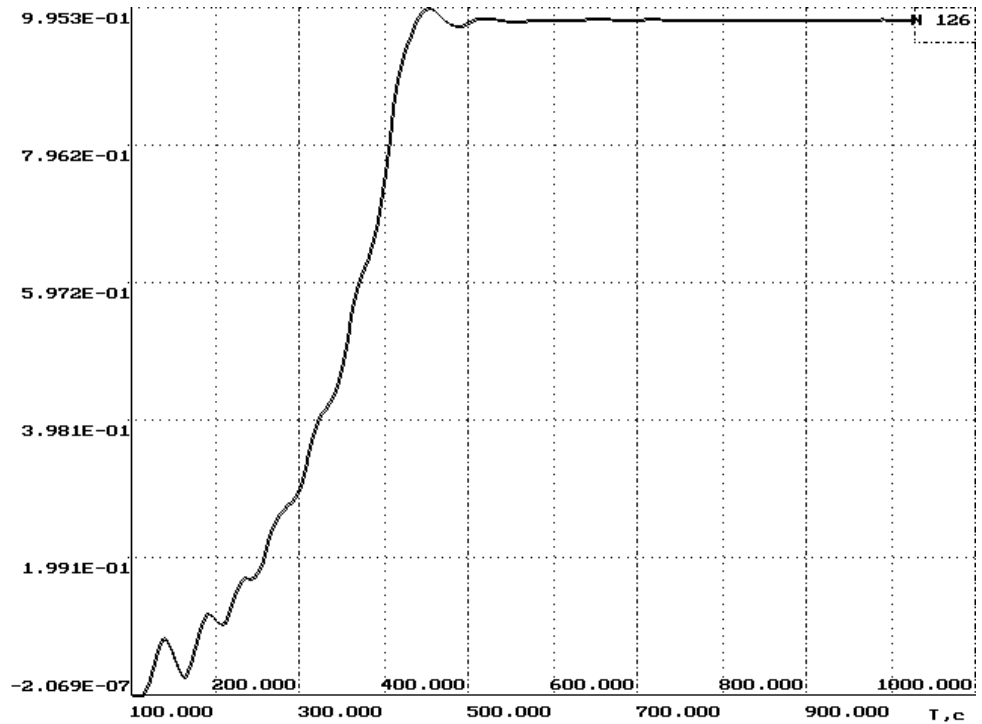


Г - момент на второй массе

Рисунок 15, лист 2



д - скорость первой массы



е - скорость второй массы

Рисунок 15, лист 3

СПИСОК РЕКОМЕНДУЕМОЙ ЛИТЕРАТУРЫ

1. Теория автоматизированного электропривода / Чиликин М.Г., Ключев В.И., Сандлер А.С. — М.: Энергия, 1979. — 616 с.
2. Динамика машин и управление машинами: Справочник / Под ред. Г.В. Крейнина. — М.: Машиностроение, 1988. — 240 с.
3. Коллакот Р.А. Диагностирование механического оборудования. — М.: Машиностроение, 1978.