

МІНІСТЕРСТВО ОСВІТИ І НАУКИ УКРАЇНИ
ДОНБАСЬКА ДЕРЖАВНА МАШИНОБУДІВНА АКАДЕМІЯ

ОСВІТНЬО-ПРОФЕСІЙНА ПРОГРАМА

Інформаційні системи та технології

Другого рівня вищої освіти

за спеціальністю № 126 Інформаційні системи та технології

галузі знань № 12 Інформаційні технології

Кваліфікація: Магістр з інформаційних систем та технологій

ЗАТВЕРДЖЕНО
Вченою радою ДДМА
протокол № 8 від 28 травня 2020р.

ВВОДИТЬСЯ В ДІЮ
з 1 вересня 2020р.



В.Д. Ковальов

Краматорськ 2020р.

ЛИСТ ПОГОДЖЕННЯ
освітньо-професійної програми

Освітня програма обговорена та схвалена на засіданні кафедри інтелектуальних систем прийняття рішень,
Протокол № 14 від «21» квітня 2020 р.

Завідувач кафедри:



О.Ф. Єнікєєв, д-р техн. наук, доцент

Керівник проектної групи спеціальності:



О.Ю. Мельников, канд. техн. наук, доцент

Перший проректор, проректор з науково-педагогічної і методичної роботи:



А.М. Фесенко, канд. техн. наук, професор

ПЕРЕДМОВА

Розроблено робочою групою у складі:

1. **Єнікєєв Олександр Фанілович** – доктор технічних наук, доцент, завідувач кафедри інтелектуальних систем прийняття рішень ДДМА;
2. **Мельников Олександр Юрійович** – кандидат технічних наук, доцент, доцент кафедри інтелектуальних систем прийняття рішень ДДМА;
3. **Гітіс Веніамін Борисович** – кандидат технічних наук, доцент, доцент кафедри інтелектуальних систем прийняття рішень ДДМА;
4. **Шевченко Наталя Юрїївна** – кандидат економічних наук, доцент, доцент кафедри інтелектуальних систем прийняття рішень ДДМА;
5. **Ольховська Оксана Леонїдївна** – кандидат економічних наук, доцент, доцент кафедри інтелектуальних систем прийняття рішень ДДМА;
6. **Нечволода Людмила Володимирївна** – кандидат технічних наук, доцент, доцент кафедри інтелектуальних систем прийняття рішень ДДМА.

1. Профіль освітньої програми за спеціальності № 126 «Інформаційні системи та технології»

1 – Загальна інформація	
Повна назва вищого навчального закладу та структурного підрозділу	Донбаська державна машинобудівна академія, кафедра інтелектуальних систем прийняття рішень
Ступінь вищої освіти та назва кваліфікації мовою оригіналу	Магістр з інформаційних систем та технологій
Офіційна назва освітньої програми	Освітньо-професійна програма другого рівня вищої освіти за спеціальністю № 126 Інформаційні системи та технології галузі знань № 12 Інформаційні технології
Тип диплому та обсяг освітньої програми	Диплом магістра, одиничний, 90 кредитів ЄКТС, термін навчання 1,5 роки
Наявність акредитації	
Цикл/рівень	НРК України – 7 рівень, FQ-EHEA – другий цикл, EQF-LLL – 7 рівень
Передумови	Наявність ступені бакалавра
Мови викладання	Згідно з діючим законодавством України та наказами Міністерства освіти і науки України
Термін дії освітньої програми	На період акредитації
Інтернет-адреса постійного розміщення опису освітньої програми	http://www.dgma.donetsk.ua/
2 – Мета освітньої програми	
Формування та розвиток загальних і професійних компетентностей з інформаційних систем та технологій (ІСТ), що сприяють соціальній стійкості й мобільності випускника на ринку праці; отримання вищої освіти, що дозволить випускникові успішно здійснювати розробку, впровадження й дослідження систем різної природи у різних галузях людської діяльності, національної економіки та виробництва; дослідження, розробку і використання систем підтримки прийняття рішень, інтелектуальних технологій при прийнятті рішень у різних сферах, а також здійснення інформаційного аналізу і забезпечення процесів прийняття рішень	
3 – Характеристика освітньої програми	
Предметна область (галузь знань, спеціальність, спеціалізація)	Об'єкт(и) вивчення та діяльності: теоретичні і методологічні основи та інструментальні засоби створення і використання інформаційних технологій та систем у різних галузях людської діяльності, національної економіки та виробництва; критерії оцінювання і методи забезпечення якості, надійності, відмовостійкості, живучості інформаційних технологій та систем, а також принципів оптимізації, моделей і методів прийняття рішень за умов не-

	<p>визначеності при створенні інформаційних систем різноманітного призначення; закономірності розбудови інформаційних комунікацій та розроблення теоретичних і прикладних засад побудови і впровадження інтелектуальних інформаційних технологій для створення новітніх систем накопичування, переробки, збереження інформації та систем управління.</p> <p>Мета навчання: підготовка фахівців, здатних здійснювати розробку, впровадження й дослідження ІСТ, систем підтримки прийняття рішень на основі методології системного аналізу у різних галузях людської діяльності, національної економіки та виробництва.</p> <p>Теоретичний зміст предметної області: теорія керування і прогнозування в складних системах; управління ризиками; інтелектуальний аналіз даних; прийняття рішень в умовах конфлікту та невизначеності; моделювання і аналіз бізнес-процесів; інтелектуальні інформаційні системи; системно-аналітичні методи та засоби управління стартап-проектами.</p> <p>Методи, методики та технології: методи інтелектуального аналізу даних; сучасні технології програмування; методи управління і прогнозування в складних системах; методи та технології оцінювання ризиків, експертного оцінювання; методи еволюційного та індуктивного моделювання; інтелектуальні методи та засоби процесів прийняття рішень.</p> <p>Інструменти та обладнання: спеціалізоване програмне забезпечення (ліцензоване або вільного розповсюдження), комп'ютерна техніка, технічні засоби, мережні технології тощо.</p>
Орієнтація освітньої програми	Освітньо-професійна
Основний фокус освітньої програми та спеціалізації	Спеціальна освіта в спеціальності «Інформаційні системи та технології», спеціалізація «Інтелектуальні системи прийняття рішень». Ключові слова: системи підтримки прийняття рішень, інтелектуальні технології при прийнятті рішень у різних сферах, інформаційний аналіз і забезпечення процесів прийняття рішень
Особливості програми	Не має

4 – Придатність випускників до працевлаштування та подальшого навчання	
Придатність до працевлаштування	<p>Посади згідно класифікатору професій України. Відповідно до Класифікатора професій ДК 003:2010 магістр за спеціальністю 126 «Інформаційні системи та технології» підготовлений для таких посад:</p> <p>2 Професіонали</p> <p>21 Професіонали в галузі фізичних, математичних та технічних наук</p> <p>213 Професіонали в галузі обчислень (комп'ютеризація)</p> <p>2131 Професіонали в галузі обчислювальних систем</p> <p>2131.2 Розробники обчислювальних систем</p> <p>2132 Професіонали в галузі програмування</p> <p>2132.2 Розробники комп'ютерних програм</p> <p>2139 Професіонали в інших галузях обчислень (комп'ютеризації)</p> <p>2139.2 Професіонали в інших галузях обчислень</p> <p>2149.2 Аналітик систем</p> <p>2310.2 Асистент, викладач вищого навчального закладу</p> <p>Місця працевлаштування: посади у відділах та лабораторіях наукових установ, профільних кафедрах вищих навчальних закладів, відповідні посади (наукові дослідження та управління) на підприємствах, установах, організаціях.</p>
Подальше навчання	Продовження навчання на третьому (освітньо-науковому) рівні вищої освіти для отримання наукового ступеня доктора філософії.
5 – Викладання та оцінювання	
Викладання та навчання	Самонавчання, проблемно-орієнтоване навчання, навчання через практику
Оцінювання	Усні та письмові екзамени, курсові роботи, практика
6 – Програмні компетентності	
Інтегральна компетентність (ІК)	Здатність розв'язувати складні спеціалізовані задачі та практичні проблеми в області ІСТ або у процесі навчання, що передбачає застосування певних теорій та методів відповідної науки і характеризується комплексністю та невизначеністю умов.

<p>Загальні компетентності (ЗК)</p>	<ol style="list-style-type: none"> 1. Здатність до абстрактного мислення, аналізу та синтезу. 2. Здатність спілкуватися іноземною мовою. 3. Здатність проведення досліджень на відповідному рівні. 4. Здатність вчитися і оволодівати сучасними знаннями. 5. Здатність до пошуку, оброблення та аналізу інформації з різних джерел. 6. Здатність генерувати нові ідеї (креативність). 7. Вміння виявляти, ставити та вирішувати проблеми. 8. Здатність приймати обґрунтовані рішення. 9. Здатність спілкуватися з представниками інших професійних груп різного рівня (з експертами з інших галузей знань/видів економічної діяльності). 10. Здатність працювати в міжнародному контексті. 11. Здатність розробляти та управляти проектами. 12. Визначеність та наполегливість щодо поставлених завдань і взятих обов'язків.
<p>Фахові компетентності спеціальності (ФК)</p>	<ol style="list-style-type: none"> 1. Здатність розробляти та аналізувати математичні моделі природних, техногенних, економічних і соціальних об'єктів та процесів. 2. Здатність планувати і проводити системні дослідження, виконувати математичне та інформаційне моделювання динамічних процесів. 3. Використовувати методологію системного аналізу для прийняття рішень в складних системах різної природи. 4. Здатність формувати нові гіпотези та дослідницькі задачі в області системного аналізу та прийняття рішень, вибирати належні напрями для їх застосування. 5. Здатність формулювати, аналізувати та синтезувати при вирішенні наукових проблем на абстрактному рівні. 6. Здатність проектувати архітектуру інтелектуальних інформаційних систем. 7. Здатність застосовувати інтелектуальний аналіз даних при побудові СППР, експертних та рекомендаційних систем. 8. Здатність розробляти функції прогнозування динаміки розвитку процесів різної природи в детермінованому і стохастичному середовищі та оцінювати якість прогнозу. 9. Здатність застосовувати методи кількісного і якісно-

	<p>го оцінювання ризиків, розроблення алгоритмів управління ризиками в складних системах різної природи.</p> <p>10. Здатність застосовувати сучасні інформаційні технології при вирішенні задач системного аналізу.</p> <p>11. Здатність моделювати, прогнозувати та проектувати бізнес-процес підприємства на основі методів та інструментальних засобів системного аналізу.</p> <p>12. Здатність розкривати ситуаційні та системні невизначеності, розробляти алгоритми подолання конфліктів.</p> <p>13. Здатність проводити патентні дослідження та обґрунтовувати патентну частоту нових проектних рішень.</p> <p>14. Здатність до самоосвіти та підвищення професійної кваліфікації.</p>
--	-----------------------------------------------------------------------------------------------------------------------------------------------------------------------------------------------------------------------------------------------------------------------------------------------------------------------------------------------------------------------------------------------------------------------------------------------------------------------------------------------------------------------------------------------------------------------------------------------------------------------------------------------------------------------------------------------

7 – Програмні результати навчання

	<ol style="list-style-type: none"> 1. Знати та уміти застосовувати на практиці методи системного аналізу, методи математичного та інформаційного моделювання для побудови та дослідження моделей об'єктів і процесів інформатизації. 2. Знати методи розкриття невизначеностей в задачах системного аналізу, уміти розкривати ситуаційні невизначеності, та невизначеності в задачах взаємодії, протидії та конфлікту стратегій, знаходити компроміс при розкритті концептуальної невизначеності тощо. 3. Знати методи прогнозування динаміки розвитку процесів різної природи, уміти розробляти функції прогнозування. 4. Знати та уміти застосовувати міри ризику, їх оцінювати та використовувати при аналізі багатофакторних ризиків виникнення аварій і катастроф. 5. Вміти розробляти та ефективно використовувати системно-аналітичні інструменти захисту від ризиків в бізнес-процесах. 6. Знати та уміти застосовувати методи еволюційного моделювання та генетичні методи оптимізації, методи індуктивного моделювання та математичний апарат нечіткої логіки, нейронних мереж, теорії ігор та розподіленого штучного інтелекту, тощо. 7. Вміти розробляти експертні та рекомендаційні системи в умовах слабо структурованих даних різної природи. 8. Знати та уміти ідентифікувати (оцінювати) параметри математичних моделей об'єктів управління в реальному масштабі часу в умовах зміни його динаміки і дії
--	---------------------------------------------------------------------------------------------------------------------------------------------------------------------------------------------------------------------------------------------------------------------------------------------------------------------------------------------------------------------------------------------------------------------------------------------------------------------------------------------------------------------------------------------------------------------------------------------------------------------------------------------------------------------------------------------------------------------------------------------------------------------------------------------------------------------------------------------------------------------------------------------------------------------------------------------------------------------------------------------------------------------------------------------------------------------------------------------------------------------------------------------------------------------------------------------------------------------------------------------------------------------------------------------------------------------------------------------------------------------------------------------------------------------------------------------------------------------------------------------------------

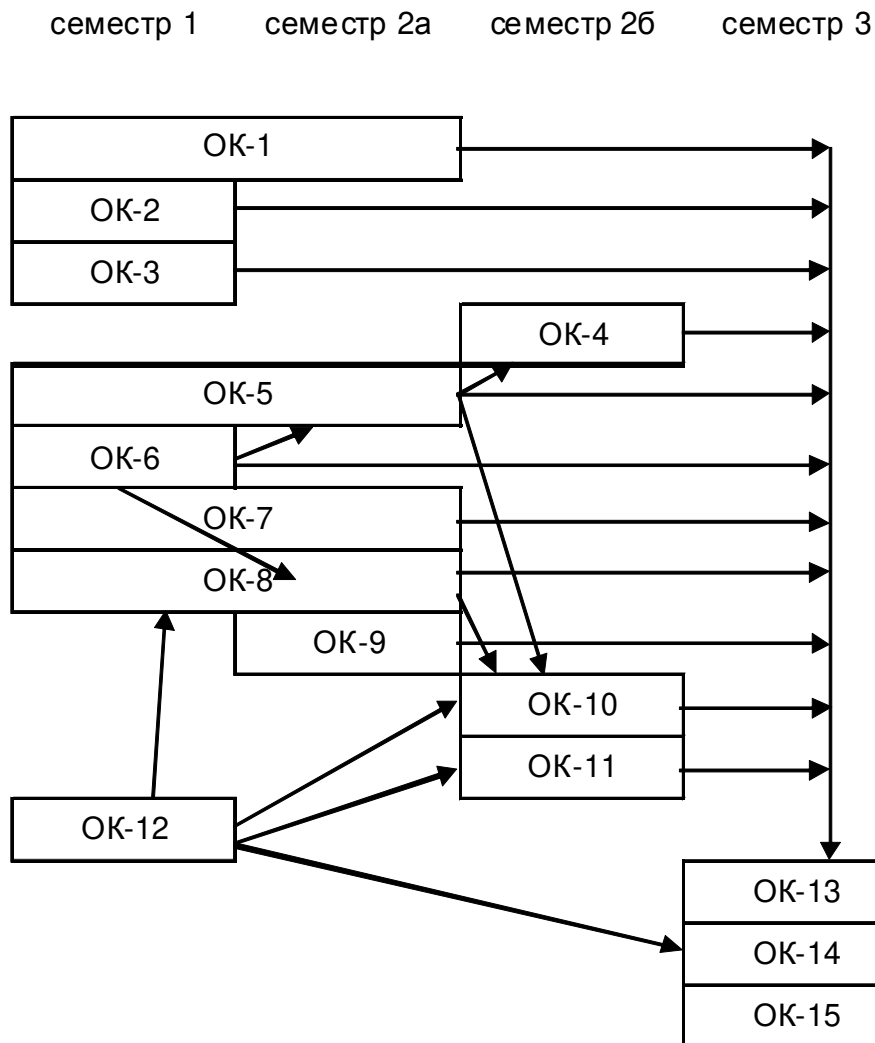
	<p>випадкових збурень, використовуючи вимірювані сигнали вхідних і вихідних координат об'єкта.</p> <p>9. Знати та вміти впроваджувати системи високонавантажених обчислень та обробки даних в задачах системного аналізу і управління, та системах підтримки прийняття рішень.</p> <p>10. Знати моделі, методи та алгоритми прийняття рішень в умовах конфлікту, нечіткої інформації, невизначеності і ризику.</p> <p>11. Здатність робити пошук інформації в спеціалізованій літературі в галузі системного аналізу, використовуючи різноманітні ресурси: журнали, бази даних, on-line ресурси.</p>
8 – Ресурсне забезпечення реалізації програми	
Кадрове забезпечення	Освітній процес здійснюється викладацьким складом кафедри інтелектуальних систем прийняття рішень із залученням фахівців з інших кафедр ДДМА та ведучих підприємств у галузі інформаційних технологій
Матеріально-технічне забезпечення	Забезпечується матеріально-технічними ресурсами Донбаської державної машинобудівної академії
Інформаційне та навчально-методичне забезпечення	Навчально-методичні матеріали містяться на електронних носіях у мережі Інтернет на сайті Академії, на хмарних серверах та в комп'ютерній мережі вищого навчального закладу. Також у навчальний процес впроваджено електронну систему дистанційного навчання Moodle
9 – Академічна мобільність	
Національна кредитна мобільність	Можлива згідно укладених угод про академічну мобільність
Міжнародна кредитна мобільність	Можлива згідно укладених угод про міжнародну академічну мобільність
Навчання іноземних здобувачів вищої освіти	Особливих умов не передбачається

2. Перелік компонент освітньо-професійної програми та її логічна послідовність

2.1. Перелік компонент ОПП

Код н/д	Компоненти освітньої програми (навчальні дисципліни, курсові роботи, практики, кваліфікаційна робота)	Кількість кредитів	Форма підсумк. контролю
1	2	3	4
Обов'язкові компоненти ОПП			
ВБ-1.1	Іноземна мова (за професійним спрямуванням)	3,5	іспит
ОК-1.1	Методологія та організація наукових досліджень	3	залік
ОК-2	Охорона праці в галузі та цивільний захист	3	іспит
ОК-5	Експертні системи і системи підтримки прийняття рішень	6	іспит
ОК-6	Інтелектуальний аналіз даних	3	іспит
ОК-7	Розподілені комп'ютерні системи	8	іспит
ОК-8	Нейромережні технології	3	залік
ОК-11	Сучасні технології програмування	3	іспит
ОК-12	Методи синтезу апаратних засобів	4,5	залік
ОК-13	Переддипломна практика	6	
ОК-14	Кваліфікаційна робота магістра	24	
Загальний обсяг обов'язкових компонент:		67	
Вибіркові компоненти ОПП			
<i>Вибірковий блок 1 (Цикл загальної підготовки)</i>			
ВБ-2.1	Оцінка ефективності проектних рішень	3	залік
ВБ-2.3	Правове забезпечення безпеки підприємств України	3	залік
ВБ-2.2	Працевлаштування та ділова кар'єра	3	залік
ОК-1	Інтелектуальна власність	3	залік
ВБ-2.3	Дисципліни з інших ОП ДДМА	3	залік
Загальний обсяг з вибіркового блоку 1:		3	
<i>Вибірковий блок 3 (Цикл професійної підготовки)</i>			
ВБ-3.1	Економічна ефективність інтелектуальних систем прийняття рішень	4	залік
ВБ-3.2	Інформаційні системи у фінансовій та банківській діяльності	4	залік
ВБ-3.3	Інтелектуальні системи прийняття рішень на промислових підприємствах	4	залік
ВБ-3.4	Програмування мобільних пристроїв	4	залік
ВБ-3.5	Теорія інформації	4	залік
ОК-3	Основи теорії керування якістю технологічних систем	4	залік
ОК-10	Сучасні методи проектування програмних систем на основі ООП	4	залік
ВБ-3.8	Цільова індивідуальна підготовка	12	залік
Загальний обсяг з вибіркового блоку 3:		20	
Загальний обсяг вибірових компонент:		23	
ЗАГАЛЬНИЙ ОБСЯГ ОСВІТНЬОЇ ПРОГРАМИ		90	

2.2. Структурно-логічна схема ОПП



Усі вибіркові компоненти сприяють більш досконалому оволодінню студентом знаннями та уміннями, які він отримав у результаті вивчення обов'язкових компонент, та мають вихід на переддипломну практику, виконання й захисту магістерської роботи.

3. Форма атестації здобувачі вищої освіти

Атестація випускників освітньої програми спеціальності № 126 «Інформаційні системи та технології» проводиться у формі захисту кваліфікаційної магістерської роботи та завершується видачею документу встановленого зразка про присудження йому ступеня магістра із присвоєнням кваліфікації: Магістр з інформаційних систем та технологій.

У процесі підготовки і захисту кваліфікаційної роботи випускник повинен продемонструвати знання і вміння проводити аналіз властивостей об'єкта проектування, обґрунтування вибору технічного і програмного забезпечення, виконання проектних робіт, розроблення прикладного програмного забезпечення, використання сучасних ІСТ на всіх стадіях розробки. Реферат кваліфікаційної роботи має бути розміщено на сайті вищого навчального закладу. Атестація здійснюється відкрито і публічно.

