

**МІНІСТЕРСТВО ОСВІТИ І НАУКИ УКРАЇНИ
ДОНБАСЬКА ДЕРЖАВНА МАШИНОБУДІВНА АКАДЕМІЯ**

**ОСВІТНЬО-ПРОФЕСІЙНА ПРОГРАМА
«Підприємництво, торгівля та біржова діяльність»**

рівень вищої освіти	другий (магістерський)
ступінь вищої освіти	магістр
галузь знань	D Бізнес, адміністрування та право
спеціальність	D7 Торгівля

ЗАТВЕРДЖЕНО
Вченою радою ДДМА
протокол № 8 від 26 березня 2026 р.

ВВОДИТЬСЯ В ДІЮ
з «01» вересня 2026 р.

В.о. ректора

Р.С. Томашевський



(наказ № 22 від 27 березня 2026 р.)

Краматорськ 2026 рік

**ЛИСТ ПОГОДЖЕННЯ
ПРОЄКТУ ОСВІТНЬО-ПРОФЕСІЙНОЇ ПРОГРАМИ**

Проект освітньо-професійної програми обговорено та схвалено на засіданні кафедри фінансів, банківської справи та підприємництва, Протокол № 14 від 16.03.2026 р.

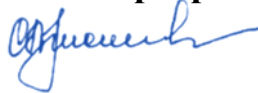
Завідувачка кафедри



Світлана ЄЛЕЦЬКИХ, д-р екон. наук, проф.

Проект освітньо-професійної програми розроблено робочою групою

Гарант освітньої програми



Світлана БОРИСОВА, д-р екон. наук, доц.

Проект освітньо-професійної програми обговорено та схвалено на засіданні Вченої ради факультету економіки і менеджменту, Протокол № 7-03/26 від 16.03.2026 р.

Декан факультету економіки і менеджменту

Євгеній МИРОНЕНКО, д-р техн. наук, проф.



ПОГОДЖЕНО

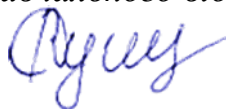
Методичною радою ДДМА
Протокол № 7 від 19.03.2026 р.
Голова Методичної ради ДДМА



Сергій КОВАЛЕВСЬКИЙ, д.т.н. професор

**РЕКОМЕНДОВАНО ДО ЗАТВЕРДЖЕННЯ
ВЧЕНОЮ РАДОЮ ДДМА**

Начальник навчального відділу



Валентина СУШКО

*Перший проректор, проректор з науково-педагогічної роботи,
навчальної та методичної роботи*



Оксана ЧМИХОВА, к.т.н, доцент

ПЕРЕДМОВА

Програму переглянуто та удосконалено робочою групою відповідно до:

1. Положення про порядок розроблення та реалізації освітньо-професійних та освітньо-наукових програм Донбаської державної машинобудівної академії (нова редакція). Затверджено Вченою радою ДДМА 27.06.2024 р. Протокол № 11. Введено в дію наказом № 26 від 05.07.2024 р. [Положення про порядок розроблення та реалізації ОПП та ОНП ДДМА.pdf](#)
2. Стандарту вищої освіти за спеціальністю 076 «Підприємництво та торгівля» для другого (магістерського) рівня вищої освіти (наказ МОН України № 962 від 05.07.2024р.) <https://mon.gov.ua/static-objects/mon/sites/1/vishcha-osvita/zatverdzeni%20standarty/2024/05.07.2024/076-Pidpryyemnytstvo.ta.torhivlya-mahistr-962.vid.05.07.2024.pdf>
3. Постанови КМУ № 1392 від 16 грудня 2022 року «Про внесення змін до переліку галузей знань і спеціальностей, за якими здійснюється підготовка здобувачів вищої освіти» <https://www.kmu.gov.ua/npas/pro-vnesennia-zmin-do-pereliku-haluzei-znan-i-spetsialnostei-za-iyakymy-zdiisniuietsia-pidhotovka-zdobuvachiv-vyshchoi-osvity-i161222-1392.>
4. Постанови КМУ «Про внесення змін до переліку галузей знань і спеціальностей, за якими здійснюється підготовка здобувачів вищої та фахової передвищої освіти» №1021 від 30.08.2024 р. (було: галузь знань: 07 Управління та адміністрування, спеціальність: 076 Підприємництво та торгівля, стало: галузь знань: D Бізнес, адміністрування та право, спеціальність: D7 Торгівля). <https://zakon.rada.gov.ua/laws/show/1021-2024-%D0%BF#Text>
5. Наказ МОНУ від 15.05.2024 № 686 «Про затвердження Положення про акредитацію освітніх програм, за якими здійснюється підготовка здобувачів вищої освіти», зареєстрований в Міністерстві юстиції України 04.07.2024 за № 1013/42358 <https://zakon.rada.gov.ua/laws/show/z1013-24#Text>
6. Наказ МОН України від 31.12.2025 р. №1734 Про затвердження Методичних рекомендацій щодо відповідності освітніх програм спеціальностям, за якими здійснюється підготовка здобувачів вищої освіти, та деталізованим галузям Міжнародної стандартної класифікації освіти ISCED-F 2013 та описів предметних областей спеціальностей, за якими здійснюється підготовка здобувачів вищої освіти https://old.nmu.org.ua/ua/content/infrastructure/structural_divisions/science_met_dep/%D0%9D%D0%B0%D0%BA%D0%B0%D0%B7%20%D0%9C%D0%A0%20%D0%9E%D0%9F%D0%9E.pdf

ОП переглянуто та удосконалено робочою групою у складі:

Борисова Світлана Євгенівна – голова робочої групи, докторка економічних наук, доцентка, професорка кафедри фінансів, банківської справи та підприємництва Донбаської державної машинобудівної академії;

Єлецьких Світлана Яківна – член робочої групи, докторка економічних наук, професорка, завідувачка кафедри фінансів, банківської справи та підприємництва Донбаської державної машинобудівної академії;

Крук Олена Миколаївна – член робочої групи, кандидатка економічних наук, доцентка, доцентка кафедри фінансів, банківської справи та підприємництва Донбаської державної машинобудівної академії;

Свинаренко Тетяна Іванівна – член робочої групи, кандидатка економічних наук, доцентка, доцентка кафедри фінансів, банківської справи та підприємництва Донбаської державної машинобудівної академії;

Гаврікова Аліна Володимирівна – член робочої групи, кандидатка економічних наук, доцентка, доцентка кафедри фінансів, банківської справи та підприємництва Донбаської державної машинобудівної академії;

Балашова Олена Віталіївна – член робочої групи, кандидатка економічних наук, доцентка, доцентка кафедри фінансів, банківської справи та підприємництва Донбаської державної машинобудівної академії.

РЕЦЕНЗЕНТИ – СТЕЙКХОЛДЕРИ:
**(ОПШ «Підприємництво, торгівля та біржова діяльність», спеціальність D7
«Торгівля», другий (магістерський) рівень вищої освіти)**

- 1. Ануфрієв Максим Юрійович** – президент Донецької торгово-промислової палати, м. Краматорськ;
- 2. Бутко Артем Миколайович** - начальник відділення в м. Краматорську філії АТ «Укрсімбанк» у м. Харків
- 3. Бондаренко Вікторія Анатоліївна** – директор Краматорської філії ПрАТ «СК АСКО ДС»
- 4. Козинський Юрій Васильович** – директор ТОВ «Перечинський механічний завод»
- 5. Пілецька Саміра Тимофіївна** – д-р екон. наук, професор, професор кафедри фінансових технологій та бізнесу, Державний університет «Київський авіаційний інститут», м. Київ
- 6. Свідрак Олена Вікторівна** - заступник директора, начальник управління освітньої політики та менеджменту освіти департаменту освіти і науки Донецької обласної державної адміністрації, м. Дніпро
- 7. Чекових Наталія Вікторівна** - керівник напряму «Зарплатні та соціальні проекти» Східного регіону АТ КБ «Приватбанк», м. Краматорськ

1. ПРОФІЛЬ ОСВІТНЬО-ПРОФЕСІЙНОЇ ПРОГРАМИ

Характеристика	Зміст характеристики
1. Загальна інформація	
Повна назва вищого навчального закладу освіти, структурного підрозділу	Донбаська державна машинобудівна академія Міністерства освіти і науки України, факультет економіки та менеджменту, кафедра фінансів, банківської справи та підприємництва
Ступінь вищої освіти та назва кваліфікації мовою оригіналу	Ступінь вищої освіти - «магістр» Кваліфікація – «магістр підприємництва та торгівлі»
Офіційна назва освітньої програми	Освітньо-професійна програма «Підприємництво, торгівля та біржова діяльність»
Обсяг освітньої програми	Диплом магістра, одиничний, 90 кредитів ЄКТС, мінімум 35% обсягу освітньої програми спрямовано на забезпечення загальних та спеціальних (фахових) компетентностей за спеціальністю, що визначені Стандартом вищої освіти, термін навчання - 1 рік 4 місяці
Наявність акредитації, акредитаційна інституція	Наявність акредитації - акредитація умовна (відкладена), акредитаційна інституція – Національне агентство із забезпечення якості вищої освіти (Сертифікат про акредитацію освітньої програми, протокол № 1293 від 12 березня 2021 р., строк дії сертифіката 01.07.2026 р.)
Цикл/рівень	- другий (магістерський) рівень; - за Національною рамкою кваліфікацій (НРК) України – 8 рівень; – за Qualifications Framework for the European Higher Education Area (QF-EHEA) – 2 цикл; – за European Qualifications Framework (EQF-LLL) – 7 рівень.
Передумови	- наявність ступеня бакалавра або освітньо-кваліфікаційного рівня спеціаліста; - умови вступу визначаються Правилами прийому до Донбаської державної машинобудівної академії, розробленими на основі Умов прийому до закладів вищої освіти, затверджених Міністерством освіти і науки України для року вступу.
Мова(и) викладання	українська
Інтернет-адреса постійного розміщення опису освітньої програми	http://www.dgma.donetsk.ua/osvitni-programi.html http://www.dgma.donetsk.ua/obschaya-informatsiya-fik.html http://www.dgma.donetsk.ua/magistr-z-pidpriemnitstva-torgivli-ta-birzhovoyi-diyalnosti.html
2. Мета освітньої програми	
Підготовка висококваліфікованих фахівців, які володіють комплексом фундаментальних знань, умінь і практичних навичок в області ефективного управління підприємницькою та торговельною діяльністю (в т.ч. біржовою діяльністю), здатних розв'язувати складні завдання і проблеми у професійній сфері або у процесі навчання, що передбачає проведення досліджень та/або здійснення інновацій за невизначених умов і вимог та прийняття обґрунтованих управлінських рішень на підставі впровадження ефективних методів досягнення стратегічних цілей діяльності бізнес-структур.	
3. Характеристика освітньої програми	
Предметна область (галузь знань, спеціальність)	Галузь знань: D Бізнес, адміністрування та право Спеціальність: D7 «Торгівля»
Опис предметної області	Об'єкт (об'єкти) вивчення та/або діяльності: оптова, біржова, роздрібна торгівля, процеси купівлі, продажу, оцінювання якості та безпе-

	<p>чності товарів і послуг, включаючи управління товарними запасами, цінову політику; діяльність суб'єктів господарювання підприємницьких і торговельних структур (в т.ч. біржових структур) з виробництва та обігу товарів і послуг, яка здійснюється з метою забезпечення їх ефективного управління і розвитку.</p> <p>Цілі навчання: підготовка фахівців, здатних розв'язувати складні завдання і проблеми у галузі підприємництва та торгівлі (в т.ч. біржової торгівлі) або у процесі навчання, що передбачає проведення досліджень та/або здійснення інновацій за невизначених умов і вимог.</p> <p>Теоретичний зміст предметної області: поняття, принципи, положення, концепції, що стосуються торговельної діяльності, товарознавства, законодавчо-нормативного та технічного регулювання торгівлі; наукові теорії, положення, концепції, принципи підприємництва та торгівлі (в т.ч. біржової торгівлі) й методологія їхнього використання для ефективного управління і розвитку підприємницьких і торговельних структур (в т.ч. біржових структур).</p> <p>Методи, методики та технології: методи наукових і прикладних досліджень сфери торгівлі: теоретичні, емпіричні, аналітичні, експертні, інструментальні; методики дослідження та оцінювання процесів, процедур торгівлі, якості та безпечності товарів; моделювання, інформаційно-комунікаційні та інноваційні технології; система інноваційних методів, професійних методик та технологій управління, сучасні цифрові технології.</p> <p>Інструменти та обладнання: інформаційно-комунікаційні та аналітичні системи, прилади і обладнання, хмарні сервіси, інструментарій штучного інтелекту, комп'ютерна техніка, спеціалізоване програмне забезпечення.</p>
Орієнтація освітньої програми	<p>Освітньо-професійна програма.</p> <p>Відповідно до МСКО освітньо-професійна програма має прикладну орієнтацію.</p> <p>Змістовне наповнення програми передбачає надання здобувачам оптимальних та збалансованих знань та навичок, необхідних для здійснення професійної діяльності, синтезу обґрунтованих ідей в галузі підприємництва та торгівлі (в т.ч. біржової торгівлі).</p>
Основний фокус освітньої програми та спеціалізації	<p>Спеціальна освіта та професійна підготовка фахівців високого рівня в професійній сфері до організаційно-управлінської, аналітичної та науково-дослідної діяльності в області підприємництва та торгівлі (в т.ч. біржової торгівлі).</p> <p>Ключові слова: підприємництво, торгівля, біржова торгівля, бізнес, інноваційний розвиток, управління бізнесом.</p>
Особливості програми	<p>Особливістю програми є акцент, направлений на адаптацію та впровадження в професійну діяльність знань, аналітичних, комунікативних, організаторських, підприємницьких навичок інтегративного підходу як одного із факторів формування загальних та спеціальних компетентностей майбутніх магістрів підприємництва та торгівлі (в т.ч. біржової торгівлі).</p> <p>Програма забезпечує студентоцентрований підхід, що дозволяє розкрити особистий потенціал, забезпечити розвиток освітньої траєкторії здобувача.</p>
4. Придатність випускників до працевлаштування та подальшого навчання	
Придатність до працевлаштування	<p>Випускники освітньої програми «Підприємництво, торгівля та біржова діяльність» спеціальності D7 «Торгівля» спроможні виконувати професійні функції та обіймати первинні посади, визначені Національним класифікатором України «Класифікатор професій ДК 003:2010» у підп-</p>

	<p>приємствах та організаціях сфери підприємництва, торгівлі та біржової діяльності різних форм власності.</p> <p>Посади, які можуть обіймати випускники (згідно ДК 003:2010):</p> <p>Керівники та менеджери:</p> <p>1231 Керівники фінансових, бухгалтерських, економічних, юридичних та адміністративних підрозділів та інші керівники.</p> <p>1231 Начальник планово-економічного відділу.</p> <p>1224 Завідувач підприємства роздрібною торгівлі.</p> <p>1224 Керівник торговельно-економічної місії.</p> <p>1314 Директор (керівник) малої торговельної фірми.</p> <p>1314 Керуючий магазином.</p> <p>1314 Комерсант.</p> <p>1452 Менеджер (управитель) в оптовій торгівлі.</p> <p>1453 Менеджер (управитель) в роздрібній торгівлі непродовольчими товарами.</p> <p>1453.1 Менеджер (управитель) в роздрібній торгівлі побутовими товарами та їх ремонті.</p> <p>1453.2 Менеджер (управитель) в роздрібній торгівлі непродовольчими товарами.</p> <p>1454 Менеджер (управитель) в роздрібній торгівлі продовольчими товарами.</p> <p>Професіонали:</p> <p>2419.2 Консультант з ефективності підприємництва.</p> <p>2441.2 Консультант з економічних питань.</p> <p>2441.2 Оглядач з економічних питань.</p> <p>Фахівці:</p> <p>341 Фахівці в галузі фінансів та торгівлі.</p> <p>3411 Дилери (біржові торговці за свій рахунок) та брокери (посередники) із заставних та фінансових операцій.</p> <p>3411 Фахівець-організатор торгівлі на ринку цінних паперів.</p> <p>3413 Торговець (власність).</p> <p>3413 Торговець нерухомістю.</p> <p>3415 Технічні та торговельні представники.</p> <p>3415 Торговець комерційний.</p> <p>3415 Торговець промисловий.</p> <p>3416 Закупники.</p> <p>3417 Оцінювачі та аукціоністи.</p> <p>3419 Інспектор торговельний.</p> <p>3419 Інші фахівці в галузі фінансів і торгівлі.</p> <p>342 Агенти з комерційного обслуговування та торговельні брокери.</p> <p>3421 Брокери (посередники) з купівлі-продажу товарів.</p> <p>3429 Агенти з комерційних послуг та торговельні брокери.</p> <p>3429 Торговець (обслуговування бізнесу та реклами).</p>
<p>Академічні права випускників</p>	<p>Отримання освіти на третьому (освітньо-науковому) рівні вищої освіти, набуття додаткових кваліфікацій в системі післядипломної освіти.</p>
<p>Обсяг кредитів ЄКТС, необхідний для здобуття відповідного ступеня вищої освіти</p>	<p>Обсяг освітньо-професійної програми підготовки магістра галузі знань D Бізнес, адміністрування та право спеціальності D7 «Торгівля» на базі освітнього ступеня бакалавра становить 90 кредитів ЄКТС.</p> <p>Мінімум 35% обсягу освітньої програми має бути спрямовано на забезпечення загальних та спеціальних (фахових) компетентностей за спеціальністю, що визначені Стандартом вищої освіти.</p> <p>Обсяг освітньої програми дозволяє забезпечити загальні та спеціальні (фахові) компетентності за спеціальністю D7 «Торгівля», що визначені Стандартом вищої освіти (Наказ МОН №962 від 5.07.2024 р.).</p>

	Термін навчання: денна форма - один рік 4 місяця; заочна форма - один рік 4 місяця.
5. Викладання та оцінювання	
Викладання та навчання	<p>Студентоцентрикований підхід у викладанні за освітньо-професійною програмою. Здійснюється проблемно-орієнтоване навчання, самонавчання, комбінація лекцій, практичних занять, самостійної роботи, консультацій із розв'язанням ситуаційних завдань, виконання курсової роботи, дослідницьких робіт, тестування на паперовому/електронному носію, проходження практики, виконання кваліфікаційної роботи магістра.</p> <p>Використовуються проблемні, інтерактивні, інформаційно-комп'ютерні, колективні та інтегративні, контекстні технології навчання, а також активні методи навчання, що розвивають професійні та комунікативні навички й уміння працювати в команді.</p>
Оцінювання	<p>Оцінювання навчальних досягнень здобувачів вищої освіти здійснюється у формах усного та письмового опитування, тестового контролю знань, презентації рефератів, захисту курсових робіт і звітів з практики, захисту кваліфікаційної роботи магістра, а також у формах заліків (в т.ч. диференційованих) та екзаменів. Зазначені форми оцінювання застосовуються в межах поточного та підсумкового контролю з урахуванням результатів усіх видів аудиторної та позааудиторної освітньої діяльності здобувачів.</p> <p>Критерієм успішного проходження підсумкового оцінювання є досягнення здобувачем освіти мінімальних порогових рівнів оцінювання за кожним із запланованих результатів навчання відповідних освітніх компонент.</p>
Система оцінювання	<p>Оцінювання навчальних досягнень студентів здійснюється за національною 4-х бальною шкалою: відмінно (рівень досягнення програмного результату навчання 90-100%), добре (75-89%), задовільно (55-74%), незадовільно (менше 55%) та за 100-бальною (рейтинговою) шкалою ЕКТС (ECTS) (А (відмінно, рівень досягнення програмного результату навчання 90-100%), В (добре, 81-89%), С (добре, 75-80%), D (задовільно, 65-74%), Е (задовільно, 55-64%), FХ (незадовільно, 30-54%), F (незадовільно, 0-29%)) у формі екзамену / заліку (в т.ч. диференційованого).</p>
6. Програмні компетентності	
Інтегральна компетентність (ІК)	Здатність розв'язувати складні задачі і проблеми у галузі підприємництва та торгівлі (в т.ч. біржової торгівлі) або у процесі навчання, що передбачає проведення досліджень та/або здійснення інновацій за невідомих умов і вимог.
Загальні компетентності (ЗК)	<p>ЗК 1. Здатність до адаптації та дії в новій ситуації.</p> <p>ЗК 2. Вміння виявляти, ставити та вирішувати проблеми.</p> <p>ЗК 3. Здатність мотивувати людей та рухатися до спільної мети.</p> <p>ЗК 4. Здатність спілкуватися з представниками інших професійних груп різного рівня (з експертами з інших галузей знань/видів економічної діяльності).</p> <p>ЗК 5. Визначеність і наполегливість щодо поставлених завдань і взятих обов'язків.</p> <p>ЗК 6. Здатність оцінювати та забезпечувати якість виконуваних робіт.</p>

<p>Спеціальні компетентності (СК)</p>	<p>СК 1. Здатність розробляти та реалізовувати стратегію розвитку підприємницьких та торговельних структур (в т.ч. біржових структур).</p> <p>СК 2. Здатність проводити оцінювання продукції, товарів і послуг в підприємницькій та торговельній діяльності (в т.ч. біржовій торгівлі).</p> <p>СК 3. Здатність до ефективного управління діяльністю суб'єктів господарювання в сфері підприємництва та торгівлі (в т.ч. біржової торгівлі).</p> <p>СК 4. Здатність до вирішення проблемних питань і прийняття управлінських рішень у професійній діяльності.</p> <p>СК 5. Здатність до ініціювання та реалізації інноваційних проєктів в підприємницькій та торговельній діяльності (в т.ч. біржовій торгівлі).</p> <p>СК 6. Здатність до проведення бізнес-діагностики, розробки рекомендацій щодо підвищення ефективності діяльності й розвитку бізнес-структур.</p> <p>СК 7. Здатність застосовувати універсальні неспеціалізовані, надпрофесійні навички успішної участі у робочому процесі при виконанні професійних завдань в підприємницькій та торговельній діяльності (в т.ч. біржовій торгівлі).</p> <p>СК 8. Здатність здійснювати моніторинг ринкових чинників та визначати їх вплив на підприємницьку та торговельну діяльність (в т.ч. біржову торгівлю) в умовах глобалізації економіки.</p> <p>СК 9. Здатність до виконання професійних завдань щодо діагностики й організації підприємницької та торговельної діяльності (в т.ч. володіння технологіями управління в біржовій торгівлі).</p> <p>СК 10. Здатність проводити наукові дослідження з використанням методології теоретичних та аналітичних досягнень в сфері підприємництва та торгівлі (в т.ч. біржової торгівлі), зокрема засобів ділового та академічного володіння іноземною мовою.</p> <p>СК 11. Здатність продемонструвати знання основ і технології управління торговельною діяльністю, забезпечувати даний процес відповідною документацією та розуміти стратегічні аспекти торговельного менеджменту.</p>
--	--

7. Програмні результати навчання

- ПРН 1. Адаптуватися та проявляти ініціативу і самостійність в ситуаціях, які виникають в професійній діяльності.
- ПРН 2. Визначати, аналізувати проблеми підприємництва і торгівлі (в т.ч. біржової торгівлі) та розробляти заходи щодо їх вирішення.
- ПРН 3. Розробляти заходи матеріального і морального заохочення та застосовувати інші інструменти мотивування персоналу й партнерів для досягнення поставленої мети.
- ПРН 4. Застосовувати бізнес-комунікації для підтримки взаємодії з представниками різних професійних груп.
- ПРН 5. Професійно, в повному обсязі й з творчою самореалізацією виконувати поставлені завдання у сфері підприємництва та торгівлі (в т.ч. біржової торгівлі).
- ПРН 6. Розробляти та впроваджувати заходи для забезпечення якості виконуваних робіт і визначати їх ефективність.
- ПРН 7. Визначати та впроваджувати стратегічні плани розвитку суб'єктів господарювання у сфері підприємництва та торгівлі (в т.ч. біржової торгівлі).
- ПРН 8. Оцінювати продукцію, товари, послуги, а також процеси, що відбуваються в підприємницьких та торговельних структурах (в т.ч. біржових структурах), і робити відповідні висновки для прийняття управлінських рішень.
- ПРН 9. Розробляти і приймати рішення, спрямовані на забезпечення ефективності діяльності суб'єктів господарювання у сфері підприємницької та торговельної діяльності (в т.ч. біржової торгівлі).
- ПРН 10. Вміти вирішувати проблемні питання, що виникають в діяльності підприємницьких і торговельних структур (в т.ч. біржових структур) за умов невизначеності та ризиків.

ПРН 11. Впроваджувати інноваційні проєкти з метою створення умов для ефективного функціонування та розвитку підприємницьких і торговельних структур (в т.ч. біржових структур).

ПРН 12. Вміти здійснювати моніторинг і володіти інструментами бізнес-діагностики у сфері управління бізнесом, а також надавати й обґрунтовувати управлінські рішення щодо ефективного розвитку підприємницьких і торговельних структур (в т.ч. біржових структур)..

ПРН 13. Вміти при виконанні завдань в професійній сфері застосувати універсальні надпрофесійні навички успішної участі у робочому процесі, зокрема командному, а також успішно соціалізуватися.

ПРН 14. Володіти методами та інструментарієм для здійснення моніторингу ринкових чинників та вміти визначати їх вплив на підприємницьку і торговельну діяльність (в т.ч. біржову торгівлю) в умовах глобалізаційних процесів сучасності.

ПРН 15. Вміти розробляти і надавати рекомендації щодо діагностики, організації та управління підприємницькою і торговельною діяльністю (в т.ч. володіти технологіями управління біржовими операціями).

ПРН 16. Вміти опрацьовувати наукову інформацію, аналізувати й узагальнювати її, проводити наукові дослідження з використанням новітніх методів наукових досліджень та методології теоретичних та аналітичних досягнень в сфері підприємництва і торгівлі (в т.ч. біржової торгівлі), зокрема засобів ділового та академічного володіння іноземною мовою.

ПРН 17. Вміти продемонструвати знання і розуміння основ й технології управління торговельною діяльністю та визначати стратегію торговельного менеджменту.

8. Ресурсне забезпечення реалізації програми

<p>Специфічні характеристики кадрового забезпечення</p>	<p>До забезпечення виконання програми залучаються науково-педагогічні працівники з науковими ступенями та вченими званнями - доктори наук (2 особи), професори (2 особи), кандидати наук (4 особи), доценти (4 особи). Всі викладачі є штатним співробітниками Донбаської державної машинобудівної академії.. До викладання дисциплін загальної та професійної підготовки залучаються науково-педагогічні працівники, кваліфікація яких відповідає змісту програмних результатів навчання, які забезпечуються відповідними освітніми компонентами. З метою підвищення фахового рівня всі науково-педагогічні працівники один раз на п'ять років проходять стажування. Перегляд та удосконалення ОП здійснюється із залученням провідних стейкхолдерів.</p>
<p>Специфічні характеристики матеріально-технічного забезпечення</p>	<p>Навчання здійснюється в аудиторіях та кабінетах навчальних корпусів, оснащених комп'ютерною та спеціальною технікою, устаткуванням, зокрема, мультимедійним обладнанням, є тематичні кабінети, комп'ютерні класи; у розпорядженні здобувачів - точки бездротового доступу до мережі Інтернет та бібліотеки. Є гуртожитки, пункти харчування, стадіон, спортивний зал, та спортивні майданчики.</p>
<p>Специфічні характеристики інформаційного та навчально-методичного забезпечення</p>	<p>Інформаційне та навчально-методичне забезпечення включає:</p> <ul style="list-style-type: none"> - офіційний сайт ДДМА: http://www.dgma.donetsk.ua/ українською та англійською мовою; - наукова бібліотека, читальні зали із доступом до щонайменше 6 вітчизняних та закордонних фахових періодичних видань відповідного спеціальності профілю; - віртуальне навчальне середовище Moodle; - пакет MS Office 365; - доступ до баз даних періодичних наукових видань Scopus та Web of Science; - робочі навчальні плани та графіки навчального процесу; - навчально-методичні комплекси дисциплін (робочі програми навчальних дисциплін; дидактичні матеріали для самостійної та індивідуальної роботи студентів з дисциплін; програми практик;

	методичні вказівки щодо виконання курсових робіт); - засоби діагностики (критерії оцінювання рівня підготовки).
9. Академічна мобільність	
Національна кредитна мобільність	Допускаються індивідуальні угоди про академічну мобільність для навчання в університетах України.
Міжнародна кредитна мобільність	Індивідуальна академічна мобільність можлива за рахунок участі у програмах «ERASMUS+».
Навчання іноземних здобувачів вищої освіти	Навчання іноземних здобувачів освіти не здійснюється.

2. ПЕРЕЛІК КОМПОНЕНТ ОСВІТНЬО-ПРОФЕСІЙНОЇ ПРОГРАМИ ТА ЇХ ЛОГІЧНА ПОСЛІДОВНІСТЬ

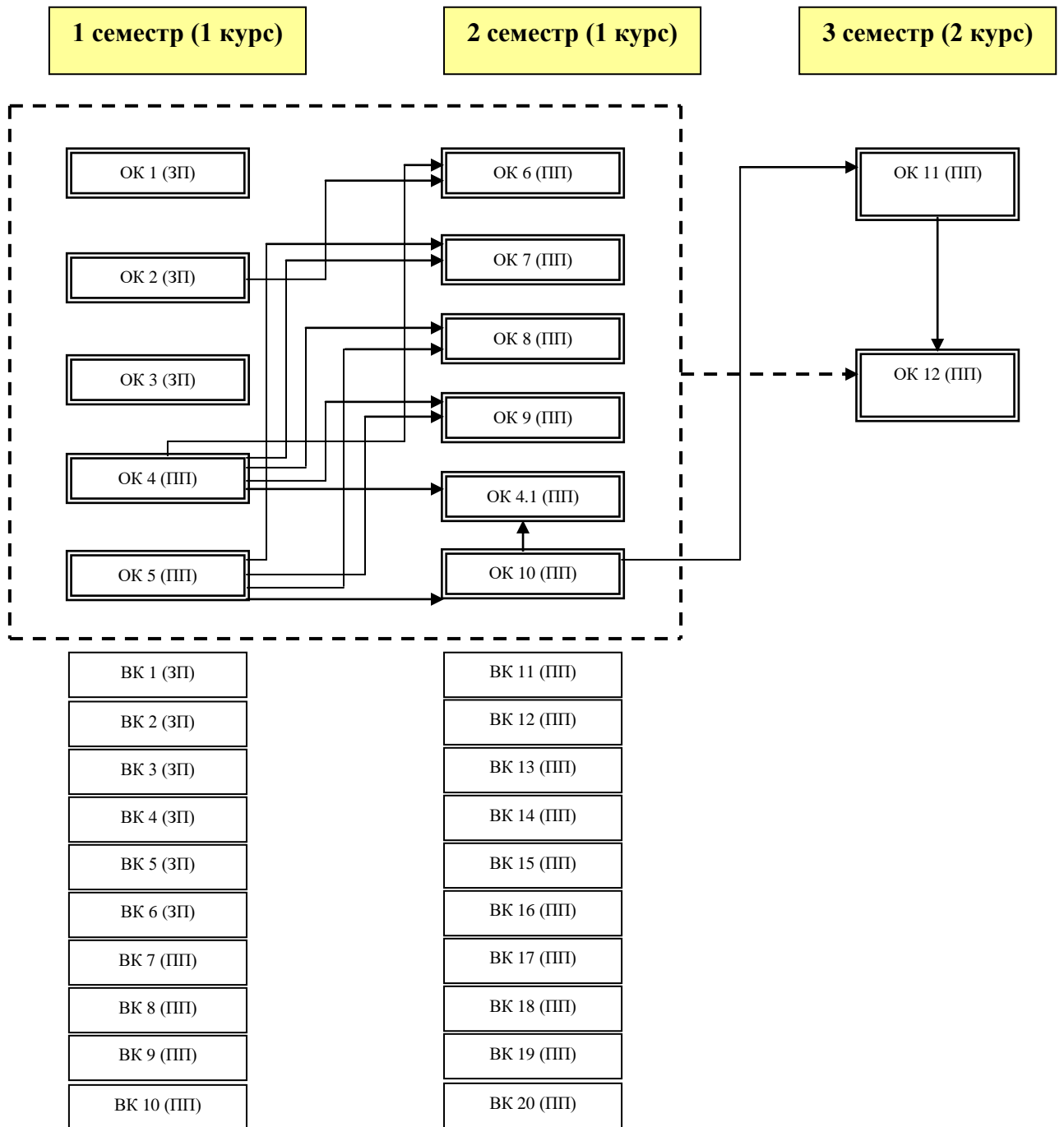
2.1. Перелік компонент ОП

Код н/д	Компоненти освітньої програми (навчальні дисципліни, курсові проекти (роботи), практика, кваліфікаційна робота)	Кількість	Форма підсумкового контролю	
Обов'язкові компоненти ОП (ОК)				
ОК 1	Ділове та академічне письмо іноземною мовою	3,0	Залік	
ОК 2	Методологія та організація наукових досліджень	3,0	Залік	
ОК 3	Технології soft skills	3,0	Залік	
ОК 4	Бізнес-діагностика та управління бізнес-діяльністю	5,0	Екзамен	
ОК 4.1	Курсова робота "Бізнес-діагностика та управління бізнес-діяльністю"	2,0	Диф. залік	
ОК 5	Технологія управління торговельною діяльністю	5,0	Екзамен	
ОК 6	Інноваційний менеджмент у підприємницькій та торговельній сферах	3,0	Екзамен	
ОК 7	Оцінка якості продукції та товарів	3,0	Залік	
ОК 8	Інформаційні технології та моделювання у підприємстві та торгівлі	4,0	Екзамен	
ОК 9	Організація і технологія біржової торгівлі	3,0	Екзамен	
ОК 10	Міжнародні торговельні угоди	3,0	Залік	
ОК 11	Переддипломна практика	6,0	Диф. залік	
ОК 12	Кваліфікаційна робота магістра	24,0	А	
Загальний обсяг обов'язкових компонент		67,0		
Вибіркові компоненти ОП (ВК)				
ВК 1	Глобальна економіка	3,0	3,0	Залік
ВК 2	Професійна етика	3,0		Залік
ВК 3	Технологія працевлаштування та професійний розвиток	3,0		Залік
ВК 4	Психологія лідерства та професійної успішності	3,0		Залік
ВК 5	Соціальна відповідальність у професійній сфері	3,0		Залік
ВК 6	Дисципліни з інших ОП ДДМА	3,0		Залік
ВК 7	Управління бізнес-процесами	4,0	20,0	Залік
ВК 8	Санация та реструктуризація підприємства	4,0		Залік
ВК 9	Рітейл та Е-комерція	4,0		Залік

ВК 10	Управлінські комп'ютерні системи обробки фінансово-облікової інформації	4,0		Залік
ВК 11	Startup-менеджмент	4,0		Залік
ВК 12	Антикризове управління бізнесом	4,0		Залік
ВК 13	Інвестиційний менеджмент	4,0		Залік
ВК 14	Управління ризиками	4,0		Залік
ВК 15	Контролінг в системі управління підприємством	4,0		Залік
ВК 16	Податковий менеджмент	4,0		Залік
ВК 17	Стратегія торговельного менеджменту	4,0		Залік
ВК 18	Митне оформлення та митний контроль	4,0		Залік
ВК 19	Міждисциплінарний практичний тренінг	4,0		Диф.залік
ВК 20	Дисципліни з інших ОП ДДМА	4,0		Залік
<i>Загальний обсяг вибірових компонент</i>				23,0
ЗАГАЛЬНИЙ ОБСЯГ ОСВІТНЬОЇ ПРОГРАМИ				90,0

2.2. Структурно-логічна схема ОП

Короткий опис логічної послідовності вивчення компонент освітньої програми



3. ФОРМА АТЕСТАЦІЇ ЗДОБУВАЧІВ ВИЩОЇ ОСВІТИ

Форма атестації здобувачів вищої освіти	<p>Атестація випускників освітньої програми проводиться у формі публічного захисту кваліфікаційної роботи.</p> <p>Атестація здійснюється відкрито і публічно та завершується видачею випускнику документу встановленого зразка про присудження ступеня магістра із присвоєнням кваліфікації «Магістр підприємництва та торгівлі».</p> <p>Атестація осіб, які здобувають ступінь магістра, здійснюється атестаційною комісією, до складу якої можуть включатися представники роботодавців та їх об'єднань.</p>
Вимоги до кваліфікаційної роботи	<p>Кваліфікаційна робота має передбачати розв'язання складної задачі або проблеми в сфері підприємництва та торгівлі (<i>в т.ч. біржової торгівлі</i>), що передбачає проведення досліджень та/або здійснення інновацій за невизначених умов і вимог.</p> <p>Кваліфікаційна робота магістра є результатом самостійної індивідуальної дослідницької роботи здобувача другого рівня вищої освіти, комплексним дослідженням, яке виконується на завершальному етапі здобуття кваліфікації магістра для закріплення та демонстрації сформованих упродовж навчання загальних та спеціальних компетентностей відповідно профілю спеціальності, встановлення відповідності отриманих здобувачем вищої освіти програмних результатів навчання вимогам стандартів вищої освіти та підведення підсумків освоєння ним освітніх компонент, передбачених навчальними планами підготовки магістра за спеціальністю D7 «Торгівля», проходження переддипломної практики.</p> <p>Кваліфікаційна робота магістра має засвідчити рівень професійної підготовки здобувача та повинна містити результати власних теоретичних і прикладних досліджень, а також передбачати розробку підходів до розв'язання практичної задачі в межах обраної теми.</p> <p>Вона є кваліфікаційним документом, на підставі якого атестаційна комісія визначає рівень теоретичної підготовки випускника, його готовність до самостійної роботи за фахом і приймає рішення щодо присвоєння відповідної кваліфікації та видачу диплома.</p> <p>У кваліфікаційній роботі не повинно бути академічного плагіату, фабрикації та фальсифікації.</p> <p>Кваліфікаційна робота має бути виконана з дотриманням норм академічної доброчесності.</p> <p>Реферат кваліфікаційної роботи магістра має бути оприлюднений на офіційному сайті закладу вищої освіти або його підрозділу, або у депозитарії закладу вищої освіти.</p>

4. ВИМОГИ ДО НАЯВНОСТІ СИСТЕМИ ВНУТРІШНЬОГО ЗАБЕЗПЕЧЕННЯ ЯКОСТІ ВИЩОЇ ОСВІТИ

Вимоги до наявності системи внутрішнього забезпечення якості вищої освіти визначаються відповідно до Європейських стандартів та рекомендацій забезпечення якості вищої освіти (ESG) та статті 16 Закону України «Про вищу освіту».

У закладі вищої освіти створено відділ з внутрішнього забезпечення якості вищої освіти Донбаської державної машинобудівної академії (Наказ №37 від 29.04.2020 р.), який діє відповідно до Положення про відділ з внутрішнього забезпечення якості вищої освіти Донбаської державної машинобудівної академії (<http://www.dgma.donetsk.ua/viddil-z->

vnutrishnogo-zabezpechennya-yakosti-vischoyi-osviti.html), затвердженого Вченою радою ДДМА 31.01.2020 р. протокол № 6, введеного в дію наказом від 05.02.2020 р. № 8.

У Донбаській державній машинобудівній академії функціонує система внутрішнього забезпечення якості вищої освіти, яка передбачає здійснення таких процедур і заходів:

Посилання на Положення, що регламентують функціонування системи внутрішнього забезпечення якості вищої освіти в Академії, наведено у Додатку.

1) Визначення принципів та процедур забезпечення якості вищої освіти.

Систему внутрішнього забезпечення якості ДДМА розроблено згідно з принципами:

- відповідності європейським та національним стандартам якості вищої освіти;
- автономії закладу вищої освіти, який несе відповідальність за забезпечення якості освітньої діяльності та якості вищої освіти;
- здійснення моніторингу якості;
- системного підходу, який передбачає управління якістю на всіх стадіях освітнього процесу;
- постійного підвищення якості;
- залучення студентів, роботодавців та інших зацікавлених сторін до процесу забезпечення якості;
- відкритості інформації на усіх етапах забезпечення якості.

Система внутрішнього забезпечення якості вищої освіти ДДМА передбачає здійснення таких процедур і заходів:

- планування освітньої діяльності: розробка, затвердження, моніторинг і періодичний перегляд освітніх програм;
- забезпечення якості кадрового складу;
- забезпечення наявності необхідних ресурсів для організації освітнього процесу та підтримки здобувачів вищої освіти;
- розвиток інформаційних систем для ефективного управління освітньою діяльністю;
- забезпечення публічності інформації про діяльність Академії;
- запобігання та виявлення академічного плагіату у наукових та навчально-методичних роботах викладачів, статтях у наукових періодичних виданнях Академії, дисертаціях здобувачів наукового ступеня та кваліфікаційних бакалаврських та магістерських роботах студентів;
- участь Академії в національних та міжнародних рейтингових дослідженнях закладів вищої освіти.

Положення про забезпечення якості освітньої діяльності та якості вищої освіти у Донбаській державній машинобудівній академії, затверджено Вченою радою ДДМА 25.10.2018 р. протокол № 4, введено в дію наказом від 26.10.2018 р. № 89 (Додаток, п.5).

2) Здійснення моніторингу та періодичного перегляду освітніх програм.

Планування освітньої діяльності: розробка, затвердження, моніторинг і періодичний перегляд освітніх програм в ДДМА здійснюється відповідно до «Положення про організацію освітнього процесу в Донбаській державній машинобудівній академії», що затверджене Вченою радою ДДМА 26 вересня 2019 р., протокол № 2 та введено в дію наказом від 3.10.2019 р., протокол № 66. Моніторинг і періодичний перегляд програм здійснюється з метою забезпечення їх відповідності потребам здобувачів і суспільства. Моніторинг спрямований на безперервне вдосконалення освітніх програм. Про будь-які дії, заплановані або вжиті як результат перегляду, слід інформувати всі зацікавлені сторони.

Регулярний моніторинг, перегляд і оновлення освітніх програм мають на меті гарантувати відповідний рівень надання освітніх послуг, а також створює сприятливе й ефективне навчальне середовище для здобувачів вищої освіти.

Моніторинг та періодичний перегляд освітніх програм передбачає оцінювання: змісту програми в контексті останніх досліджень, гарантуючи відповідність програми сучасним вимогам та Стандарту вищої освіти; потреб суспільства, що змінюються; ефективності процедур оцінювання студентів; навчального навантаження здобувачів вищої освіти, їх досягнень і результатів; очікувань, потреб і задоволеності здобувачів вищої освіти змістом та процесом

навчання; навчального середовища відповідності меті і змісту програми; якості сервісних послуг для здобувачів вищої освіти.

Програми регулярно переглядаються та оновлюються, до процесу удосконалення освітніх програм залучаються здобувачі вищої освіти, роботодавці та інші стейкхолдери.

Положення про порядок розроблення та реалізації освітніх програм Донбаської державної машинобудівної академії, затверджено Вченою радою ДДМА 26.06.2019 р. протокол №13, введено в дію наказом від 08.07.2019 р. № 50 (Додаток, п.16).

Положення про організацію освітнього процесу в Донбаській державній машинобудівній академії, затверджено Вченою радою ДДМА 26.09.2019 р. протокол №2, введено в дію наказом від 3.10.2019 р. № 66 (Додаток, п.10).

3) Щорічне оцінювання здобувачів вищої освіти, науково-педагогічних і педагогічних працівників вищого навчального закладу та регулярне оприлюднення результатів таких оцінювань на офіційному веб-сайті вищого навчального закладу, на інформаційних стендах та в будь-який інший спосіб.

Особливістю системи оцінювання знань студентів Академії, яка базується на принципах студентоцентрованого навчання, є поєднання принципів поточного і підсумкового оцінювання знань студентів. Оцінювання здобувачів вищої освіти є послідовним, прозорим та проводиться відповідно до встановлених процедур, зазначених у Положенні про організацію освітнього процесу в Донбаській державній машинобудівній академії.

Оцінювання здобувачів вищої освіти дозволяє продемонструвати рівень формування загальних та спеціальних компетентностей та ступінь досягнення ними запланованих програмних результатів навчання відповідно до критеріїв та методів оцінювання, які оприлюднюються заздалегідь на офіційному веб-сайті вищого навчального закладу.

Оцінювання науково-педагогічних і педагогічних працівників вищого навчального закладу визначається через проведення атестації проведення атестації співробітників Донбаської державної машинобудівної академії.

Положення про організацію освітнього процесу в Донбаській державній машинобудівній академії, затверджено Вченою радою ДДМА 26.09.2019 р. протокол №2, введено в дію наказом від 3.10.2019 р. № 66 (Додаток, п.10).

Положення про навчання студентів ДДМА за індивідуальним графіком, затверджено Вченою радою ДДМА 29.11.2018 р. протокол №5, введено в дію наказом від 10.12.2018 р. № 101 (Додаток, п.8).

Положення про організацію і контроль самостійної позааудиторної роботи студентів у Донбаській державній машинобудівній академії, затверджено Вченою радою ДДМА 26.06.2019 р. протокол №13, введено в дію наказом від 08.07.2019 р. № 50 (Додаток, п.9).

Положення про академічну мобільність здобувачів вищої освіти Донбаської державної машинобудівної академії, затверджено Вченою радою ДДМА 26.12.2019 р. протокол № 5, введено в дію наказом від 27.12.2019 р. № 93 (Додаток, п.1).

Положення про атестацію працівників академії, затверджено 18.04.2005 р. (Додаток, п.2).

4) Забезпечення підвищення кваліфікації педагогічних, наукових і науково-педагогічних працівників.

Система підвищення кваліфікації науково-педагогічних, педагогічних та наукових працівників розробляється у відповідності до діючої нормативної бази та будується на наступних принципах: обов'язковості та періодичності проходження стажування і підвищення кваліфікації; прозорості процедур організації стажування та підвищення кваліфікації; моніторингу відповідності змісту програм підвищення кваліфікації задачам професійного діяльності; обов'язковості впровадження результатів підвищення кваліфікації в наукову та педагогічну діяльність; оприлюднення результатів стажування та підвищення кваліфікації.

Основними завданнями підвищення кваліфікації працівників є: удосконалення раніше набутих та/або набуття нових компетентностей у межах професійної діяльності або галузі знань з урахуванням вимог відповідного професійного стандарту (у разі його наявності); на-

буття особою досвіду виконання додаткових завдань та обов'язків у межах спеціальності та/або професії, та/або займаної посади; формування та розвитку цифрової, управлінської, комунікаційної, медійної, інклюзивної, мовленнєвої компетентностей тощо.

Положення про підвищення кваліфікації педагогічних і науково-педагогічних працівників Донбаської державної машинобудівної академії, Затверджено Вченою радою ДДМА 26.12.2019 р. протокол № 5, введено в дію наказом від 27.12.2019 р. № 93 (Додаток, п.12).

5) Забезпечення наявності необхідних ресурсів для організації освітнього процесу, у тому числі самостійної роботи студентів, за кожною освітньою програмою.

Академія забезпечує освітній процес необхідними та доступними для здобувачів вищої освіти ресурсами (кадровими, методичними, матеріальними, інформаційними та ін.) та здійснює всебічну підтримку студентів. Внутрішнє забезпечення якості освіти гарантує, що всі необхідні ресурси відповідають цілям навчання, формуванню загальних та спеціальних компетентностей, запланованим програмним результатам навчання, є загальнодоступними, а здобувачі вищої освіти поінформовані про їх наявність. При плануванні, розподілі та наданні навчальних ресурсів і забезпеченні підтримки здобувачів вищої освіти враховуються потреби різноманітного студентського контингенту та принципи студентоцентрованого навчання.

Положення про відділ роботи з іноземними студентами ДДМА, затверджено Ректором ДДМА 30.05.2019 р. (Додаток, п.3).

Положення про порядок визнання в ДДМА результатів навчання, отриманих у неформальній освіті, затверджено Вченою радою ДДМА 26.12.2019 р. протокол № 5, введено в дію наказом від 27.12.2019 р. № 93 (Додаток, п.13).

Положення про організацію і контроль самостійної позааудиторної роботи студентів у ДДМА, затверджено Вченою радою ДДМА 26.06.2019 р. протокол №13, введено в дію наказом від 08.07.2019 р. № 50 (Додаток, п.9).

Положення про навчання студентів ДДМА за індивідуальним графіком, затверджено Вченою радою ДДМА 29.11.2018 р. протокол №5, введено в дію наказом від 10.12.2018 р. № 323 (Додаток, п.8).

Положення про порядок роботи атестаційних комісій у Донбаській державній машинобудівній академії в особливих умовах в дистанційному режимі, затверджено Вченою радою ДДМА 28.05.2020 р. протокол № 8, введено в дію наказом від 29.05.2020 р. № 48 (Додаток, п.15).

Положення про дистанційне навчання здобувачів вищої освіти за денною формою у Донбаській державній машинобудівній академії в особливих умовах, затверджено Вченою радою ДДМА 28.05.2020 р. протокол № 8, введено в дію наказом від 29.05.2020 р. № 48 (Додаток, п.4).

Положення про порядок проведення всіх видів практик здобувачів вищої освіти Донбаської державної машинобудівної академії в особливих умовах, затверджено Вченою радою ДДМА 28.05.2020 р. протокол № 8, введено в дію наказом від 29.05.2020 р. № 48 (Додаток, п.14).

6) Забезпечення наявності інформаційних систем для ефективного управління освітнім процесом.

З метою управління освітнім процесом проводиться ефективна політика в сфері надання своєчасної інформації та управління освітнім процесом.

Дана система передбачає автоматизацію провідних напрямків управління освітнім процесом, зокрема: доступ до навчальних ресурсів; обліку та аналізу успішності здобувачів вищої освіти; адміністрування основних та допоміжних процесів забезпечення освітньої діяльності; моніторинг дотримання стандартів якості та ін.

Положення про організацію освітнього процесу за заочно-дистанційною формою з використанням системи дистанційного навчання Moodle DDMA у Донбаській державній машинобудівній академії, затверджено Вченою радою ДДМА 30.11.2017 р. протокол № 4, введено в дію наказом від 6.12.2017 р. (Додаток, п.11).

Положення про навчальний дистанційний курс і організацію навчального процесу за заочною (заочно-дистанційною) формою в системі Moodle DDMA у Донбаській державній

машинобудівній академії, затверджено Вченою радою ДДМА 23.02.2017 р. протокол № 6, введено в дію наказом від 01.03.2017 р. № 23 (Додаток, п.7).

Положення про Центр дистанційної і заочної освіти ДДМА, введено в дію наказом від 12.05.2016 р. № 48 (Додаток, п.18).

Положення про Локальний центр дистанційної і заочної освіти ДДМА, введено в дію наказом у 2019

7) Забезпечення публічності інформації про освітні програми, ступені вищої освіти та кваліфікації.

Достовірна, своєчасна, об'єктивна та актуальна інформація щодо навчання за освітньо-професійною програмою «Підприємництво, торгівля та біржова діяльність» оприлюднена у вільному доступі на сайті Донбаської державної машинобудівної академії.

Своєчасно надається інформація для потенційних здобувачів вищої освіти, студентів, випускників, інших стейкхолдерів і громадськості про освітню діяльність за ОПП, включаючи мету освітньої програми, характеристику освітньої програми, процедуру викладання та оцінювання, програмні загальні та спеціальні компетентності, заплановані програмні результати навчання, ресурсне забезпечення реалізації програми, перелік компонент освітньо-професійної програми та їх логічна послідовність, форма атестації здобувачів вищої освіти тощо.

Освітньо-професійна програма «Підприємництво, торгівля та біржова діяльність» за другим (магістерським) рівнем. Режим доступу: <http://www.dgma.donetsk.ua/osvitni-programi.html>, <http://www.dgma.donetsk.ua/magistr-z-pidpriemnistva-torgivli-ta-birzhovoyi-diyalnosti.html>

8) Забезпечення ефективної системи запобігання та виявлення академічного плагіату у наукових працях працівників вищих навчальних закладів і здобувачів вищої освіти.

Забезпечення дотримання академічної доброчесності учасниками освітнього процесу базується на принципах дотримання загальноприйнятих принципів моралі; демонстрації поваги до Конституції і Законів України, дотримання їхніх норм; поваги до всіх учасників освітнього процесу, дотримання норм законодавства про авторське право.

У випадку порушення принципів академічної доброчесності відповідні особи притягуються до відповідальності відповідно до законодавства та діючих в Академії положень.

Стандарт академічної доброчесності Донбаської державної машинобудівної академії, затверджено Вченою радою ДДМА 27.12.2018 р. протокол № 6, введено в дію наказом від 28.12.2018 р. № 107 (Додаток, п. 19).

Тимчасове положення Про запобігання та виявлення академічного плагіату у навчальній та науково-дослідній роботі учасників освітнього процесу у ДДМА, затверджено Вченою радою ДДМА 29.03.2018 р. протокол №8 (Додаток, п.20).

9) Інших процедур і заходів.

Спеціальні вимоги до зарахування. Набір на спеціальність 076 «Підприємництво та торгівля» другого (магістерського рівня) здійснюється за рейтингом дипломів освітнього рівня «бакалавр» та результатами складання ЄВІ з іноземної мови та вступного випробування зі спеціальності. Формування контингенту, правила прийому, переведення та поновлення відбувається відповідно до *Положення про приймальну комісію Донбаської державної машинобудівної академії (затверджено Вченою радою ДДМА 26.12.2019 р. протокол № 5, введено в дію наказом від 26.12.2019 р. (Додаток, п. 17)).*

Система забезпечення вищим навчальним закладом якості освітньої діяльності та якості вищої освіти (система внутрішнього забезпечення якості) за поданням ВНЗ оцінюється Національним агентством із забезпечення якості вищої освіти або акредитованими ним незалежними установами оцінювання та забезпечення якості вищої освіти на предмет її відповідності вимогам до системи забезпечення якості вищої освіти, що затверджуються Національним агентством із забезпечення якості вищої освіти, та міжнародним стандартам і рекомендаціям щодо забезпечення якості вищої освіти.

**5. Матриця відповідності
 програмних компетентностей (ЗК, СК) компонентам (ОК, ВК) освітньої програми «Підприємництво, торгівля та
 біржова діяльність» зі спеціальності D7 «Торгівля»**

Таблиця 5.1

	ОК 1	ОК 2	ОК 3	ОК 4	ОК 4.1	ОК 5	ОК 6	ОК 7	ОК 8	ОК 9	ОК 10	ОК 11	ОК 12	ВК 1	ВК 2	ВК 3	ВК 4	ВК 5	ВК 6	ВК 7	ВК 8	ВК 9	ВК 10	ВК 11	ВК 12	ВК 13	ВК 14	ВК 15	ВБ 16	ВК 17	ВК 18	
ІК	+	+	+	+	+	+	+	+	+	+	+	+	+	+	+	+	+	+	+	+	+	+	+	+	+	+	+	+	+	+	+	
ЗК 1		+	+				+		+	+		+	+		+	+	+	+			+	+		+					+	+	+	
ЗК 2		+	+	+	+	+	+	+	+	+	+	+	+	+	+	+	+	+	+	+	+	+	+	+	+	+	+	+	+	+	+	+
ЗК 3		+	+			+					+		+		+	+	+	+					+	+	+				+			
ЗК 4	+	+	+	+	+			+				+	+		+	+	+	+	+	+		+	+		+		+	+			+	
ЗК 5	+	+	+	+	+			+	+	+		+	+	+	+	+	+	+	+	+	+	+						+			+	+
ЗК 6					+							+	+																			+
СК 1				+	+		+					+	+						+	+			+	+		+	+		+		+	
СК 2						+		+				+	+																	+		+
СК 3			+	+	+	+	+			+	+	+	+		+	+	+	+	+	+				+	+	+	+	+	+	+	+	+
СК 4		+				+		+	+	+	+	+	+	+	+	+			+		+	+	+	+	+	+	+	+	+	+	+	+
СК 5		+					+						+											+		+			+			
СК 6				+	+				+			+							+	+	+	+		+		+	+					+
СК 7	+	+	+	+	+				+	+		+			+	+	+	+			+	+	+					+	+		+	+
СК 8						+	+				+	+		+										+		+	+				+	+
СК 9										+		+			+	+											+			+	+	+
СК 10	+	+											+																			
СК 11						+						+												+						+	+	

**6. Матриця забезпечення
програмних результатів навчання (ПРН) відповідними компонентами (ОК,ВК) освітньої програми
«Підприємництво, торгівля та біржова діяльність» зі спеціальності D7 «Торгівля»**

Таблиця 6.1

	ОК 1	ОК 2	ОК 3	ОК 4	ОК 4.1	ОК 5	ОК 6	ОК 7	ОК 8	ОК 9	ОК 10	ОК 11	ОК 12	ВК 1	ВК 2	ВК 3	ВК 4	ВК 5	ВК 6	ВК 7	ВК 8	ВК 9	ВК 10	ВК 11	ВК 12	ВК 13	ВК 14	ВК 15	ВК 16	ВК 17	ВК 18		
ПРН 1		+	+				+		+	+		+	+		+	+	+	+			+	+		+		+				+	+	+	
ПРН 2		+	+	+	+	+	+	+	+	+	+	+	+	+	+	+	+	+	+	+	+	+	+	+	+	+	+	+	+	+	+	+	
ПРН 3		+	+			+					+		+		+	+	+	+					+	+	+				+				
ПРН 4	+	+	+	+	+			+				+	+		+	+	+	+	+	+	+		+	+		+		+	+			+	
ПРН 5	+	+	+	+	+			+	+	+		+	+	+	+	+	+	+	+	+	+	+						+			+	+	
ПРН 6	+	+	+	+	+			+	+	+		+	+	+	+	+	+	+	+	+	+	+						+			+	+	
ПРН 7				+	+		+					+	+							+	+			+	+		+	+		+		+	
ПРН 8						+		+				+	+																	+		+	
ПРН 9			+	+	+	+	+			+	+	+	+		+	+	+	+	+	+				+	+	+	+	+	+	+	+	+	
ПРН 10		+				+		+	+	+	+	+	+	+	+	+			+		+	+	+	+	+	+	+	+	+	+	+	+	
ПРН 11		+					+						+											+		+			+				
ПРН 12				+	+				+			+								+	+	+	+		+		+	+					+
ПРН 13	+	+	+	+	+				+	+		+			+	+	+	+			+	+	+				+	+		+	+	+	+
ПРН 14						+	+				+	+		+										+		+	+				+	+	+
ПРН 15										+		+			+	+											+			+	+	+	+
ПРН 16	+	+											+																				
ПРН 17						+						+												+						+	+		

7. Матриця відповідності
визначених Стандартом компетентностей (ЗК, СК) дескрипторам НРК (за 7-рівнем, магістерським)
за освітньою програмою «Підприємництво, торгівля та біржова діяльність» зі спеціальності D7 «Торгівля»

Таблиця 7.1

Класифікація компетентностей за НРК	Знання Зн1 Спеціалізовані концептуальні знання, набуті у процесі навчання та/або професійної діяльності на рівні новітніх досягнень, які є основою для оригінального мислення та інноваційної діяльності, зокрема в контексті дослідницької роботи Зн2 Критичне осмислення проблем у навчанні та/або професійній діяльності та на межі предметних галузей	Уміння Ум1 Розв'язання складних задач і проблем, що потребує оновлення та інтеграції знань, часто в умовах неповної/недостатньої інформації та суперечливих вимог Ум2 Проведення дослідницької та/або інноваційної діяльності	Комунікація К1 Зрозуміле і недвозначне донесення власних висновків, а також знань та пояснень, що їх обґрунтують, до фахівців і нефаківців, зокрема до осіб, які навчаються К2 Використання іноземних мов у професійній діяльності	Автономія та відповідальність АВ1 Прийняття рішень у складних і непередбачуваних умовах, що потребує застосування нових підходів та прогнозування АВ2 Відповідальність за розвиток професійного знання і практик, оцінку стратегічного розвитку команди АВ3 Здатність до подальшого навчання, яке значною мірою є автономним та самостійним
Загальні компетентності				
ЗК 1. Здатність до адаптації та дії в новій ситуації.	Зн2	Ум1	К1	АВ1
ЗК 2. Вміння виявляти, ставити та вирішувати проблеми.	Зн2	Ум2		АВ1
ЗК 3. Здатність мотивувати людей та рухатися до спільної мети.	Зн2	Ум1	К1	АВ2
ЗК 4. Здатність спілкуватися з представниками інших професійних груп різного рівня (з експертами з інших галузей знань/видів економічної діяльності).	Зн2	Ум2	К1	АВ2
ЗК 5. Визначеність і наполегливість щодо поставлених завдань і взятих обов'язків.	Зн2	Ум1	К1	АВ2
ЗК 6. Здатність оцінювати та забезпечувати якість виконуваних робіт.	Зн1	Ум2		АВ2
Спеціальні (фахові) компетентності				
СК 1. Здатність розробляти та реалізувати стратегію розвитку підприємни-	Зн1	Ум1	К1	АВ2

цьких та торговельних структур.				
СК 2. Здатність проводити оцінювання продукції, товарів і послуг в підприємницькій та торговельній діяльності.	Зн1	Ум2	К1	
СК 3. Здатність до ефективного управління діяльністю суб'єктів господарювання в сфері підприємництва та торгівлі.	Зн2	Ум1		АВ1
СК 4. Здатність до вирішення проблемних питань і прийняття управлінських рішень у професійній діяльності.	Зн2	Ум1		АВ1
СК 5. Здатність до ініціювання та реалізації інноваційних проектів в підприємницькій та торговельній діяльності.	Зн1	Ум1	К1	АВ1

8. Матриця відповідності

визначених Стандартом результатів навчання (ПРН) та компетентностей (ЗК, СК) за освітньою програмою «Підприємництво, торгівля та біржова діяльність» зі спеціальності D7 «Торгівля»

Таблиця 8.1

ПРН	Інтегральна компетентність	Компетентності											
		Загальні компетентності						Спеціальні (фахові компетентності)					
		ЗК1	ЗК2	ЗК3	ЗК4	ЗК5	ЗК6	СК1	СК2	СК3	СК4	СК5	
ПРН1	+	+											
ПРН2	+		+										
ПРН3	+			+									
ПРН4	+				+								
ПРН5	+					+							
ПРН6	+						+						
ПРН7	+							+					
ПРН8	+								+				
ПРН9	+									+			
ПРН10	+											+	
ПРН11	+												+

Посилання на Положення, що регламентують функціонування системи внутрішнього забезпечення якості вищої освіти

1) Положення про академічну мобільність здобувачів вищої освіти Донбаської державної машинобудівної академії. Режим доступу:

[http://www.dgma.donetsk.ua/docs/acts/%D0%90%D0%BA%D0%B0%D0%B4_%20%D0%BC%D0%BE%D0%B1%D1%96%D0%BB%D1%8C%D0%BD%D1%96%D1%81%D1%82%D1%8C%20%D0%94%D0%94%D0%9C%D0%90%20\(%D1%81%D0%B0%D0%B9%D1%82\).pdf](http://www.dgma.donetsk.ua/docs/acts/%D0%90%D0%BA%D0%B0%D0%B4_%20%D0%BC%D0%BE%D0%B1%D1%96%D0%BB%D1%8C%D0%BD%D1%96%D1%81%D1%82%D1%8C%20%D0%94%D0%94%D0%9C%D0%90%20(%D1%81%D0%B0%D0%B9%D1%82).pdf)

2) Положення про атестацію працівників академії. Режим доступу:

http://www.dgma.donetsk.ua/docs/acts/polozhennya_pro_atestaciyu_pracivnikiv_akademiyi_1.pdf

3) Положення про відділ роботи з іноземними студентами ДДМА. Режим доступу:

http://www.dgma.donetsk.ua/docs/acts/%D0%9F%D0%BE%D0%BB%D0%BE%D0%B6%D0%B5%D0%BD%D0%BD%D1%8F_%D0%BF%D1%80%D0%BE_%D0%B2%D1%96%D0%B4%D0%B4%D1%96%D0%BB_%D1%80%D0%BE%D0%B1%D0%BE%D1%82%D0%B8_%D0%B7_%D1%96%D0%BD%D0%BE%D0%B7%D0%B5%D0%BC%D0%BD%D0%B8%D0%BC%D0%B8.pdf

4) Положення про дистанційне навчання здобувачів вищої освіти за денною формою у Донбаській державній машинобудівній академії в особливих умовах. Режим доступу:

http://www.dgma.donetsk.ua/docs/acts/%D0%9F%D0%BE%D0%BB%D0%BE%D0%B6%D0%B5%D0%BD%D0%BD%D1%8F_%D0%BF%D1%80%D0%BE_%D0%94%D0%B8%D1%81%D1%82%D0%B0%D0%BD%D1%86_%D0%BD%D0%B0%D0%B2%D1%87_%D0%B2_%D0%BA%D0%B0%D1%80%D0%B0%D0%BD%D1%82%D0%B8%D0%BD.pdf

5) Положення про забезпечення якості освітньої діяльності та якості вищої освіти у Донбаській державній машинобудівній академії. Режим доступу:

http://www.dgma.donetsk.ua/docs/acts/%D0%9F%D0%BE%D0%BB%D0%BE%D0%B6%D0%B5%D0%BD%D0%BD%D1%8F_%D0%BF%D1%80%D0%BE_%D0%B2%D0%BD%D1%83%D1%82%D1%80_%D1%81%D0%B8%D1%81%D1%82_%D0%B7%D0%B0%D0%B1%D0%B5%D0%B7%D0%BF.pdf

6) Положення про Локальний центр дистанційної і заочної освіти ДДМА. Режим доступу:

http://www.dgma.donetsk.ua/docs/acts/%D0%9F%D0%BE%D0%BB%D0%BE%D0%B6%D0%B5%D0%BD%D0%BD%D1%8F_%D0%BF%D1%80%D0%BE_%D0%BB%D0%BE%D0%BA%D0%B0%D0%BB%D1%8C%D0%BD%D0%B8%D0%B9_%D1%86%D0%B5%D0%BD%D1%82%D1%80_%D0%B4%D0%B8%D1%81%D1%82%D0%B0%D0%BD%D1%86%D1%96%D0%B9%D0%BD%D0%BE%D1%97.pdf

7) Положення про навчальний дистанційний курс і організацію навчального процесу за заочною (заочно-дистанційною) формою в системі Moodle DDMA у Донбаській державній машинобудівній академії. Режим доступу:

<http://www.dgma.donetsk.ua/docs/DZO/docs/2016-06-13%20%D0%9D%D0%BE%D1%80%D0%BC%D0%B0%D1%82%D0%B8%D0%B2%D0%BD%D1%96%20%D0%B4%D0%BE%D0%BA%D1%83%D0%BC%D0%B5%D0%BD%D1%82%D0%B8/%D0%9F%D0%BE%D0%BB%D0%BE%D0%B6%D0%B5%D0%BD%D0%BD%D1%8F%20%D0%BF%D1%80%D0%BE%20%D0%B4%D0%B8%D1%81%D1%82%D0%B0%D0%BD%D1%86%D1%96%D0%B9%D0%BD%D0%B8%D0%B9%20%D0%BA%D1%83%D1%80%D1%81%20%D0%B2%20%D1%81%D0%B8%D1%81%D1%82%D0%B5%D0%BC%D1%96%20Moodle%20DDMA.pdf>

8) Положення про навчання студентів ДДМА за індивідуальним графіком. Режим доступу:

<http://www.dgma.donetsk.ua/docs/acts/%D0%98%D0%BD%D0%B4%D0%B8%D0%B2%20>

<http://www.dgma.donetsk.ua/docs/acts/%D0%9F%D0%BE%D0%BB%D0%BE%D0%B6%D0%B5%D0%BD%D0%BD%D1%8F%20%D0%BF%D1%80%D0%BE%20%D0%BE%D1%80%D0%B3%D0%B0%D0%BD%D1%96%D0%B7%D0%B0%D1%86%D1%96%D1%8E%20%D1%96%20%D0%BA%D0%BE%D0%BD%D1%82%D1%80%D0%BE%D0%BB%D1%8C%20%D1%81%D0%B0%D0%BC%D0%BE%D1%81%D1%82%D1%96%D0%B9%D0%BD%D0%BE%D1%97%20%D0%BF%D0%BE%D0%B7%D0%B0%D0%B0%D1%83%D0%B4%D0%B8%D1%82%D0%BE%D1%80%D0%BD%D0%BE%D1%97%20%D1%80%D0%BE%D0%B1%D0%BE%D1%82%D0%B8%20%D1%81%D1%82%D1%83%D0%B4%D0%B5%D0%BD%D1%82%D1%96%D0%B2%20%D1%83%20%D0%94%D0%BE%D0%BD%D0%B1%D0%B0%D1%81%D1%8C%D0%BA%D1%96%D0%B9%20%D0%B4%D0%B5%D1%80%D0%B6%D0%B0%D0%B2%D0%BD%D1%96%D0%B9%20%D0%BC%D0%B0%D1%88%D0%B8%D0%BD%D0%BE%D0%B1%D1%83%D0%B4%D1%96%D0%B2%D0%BD%D1%96%D0%B9%20%D0%B0%D0%BA%D0%B0%D0%B4%D0%B5%D0%BC%D1%96%D1%97.pdf>

9) Положення про організацію і контроль самостійної позааудиторної роботи студентів у Донбаській державній машинобудівній академії. Режим доступу:

<http://www.dgma.donetsk.ua/docs/acts/%D0%9F%D0%BE%D0%BB%D0%BE%D0%B6%D0%B5%D0%BD%D0%BD%D1%8F%20%D0%BF%D1%80%D0%BE%20%D0%BE%D1%80%D0%B3%D0%B0%D0%BD%D1%96%D0%B7%D0%B0%D1%86%D1%96%D1%8E%20%D1%96%20%D0%BA%D0%BE%D0%BD%D1%82%D1%80%D0%BE%D0%BB%D1%8C%20%D1%81%D0%B0%D0%BC%D0%BE%D1%81%D1%82%D1%96%D0%B9%D0%BD%D0%BE%D1%97%20%D0%BF%D0%BE%D0%B7%D0%B0%D0%B0%D1%83%D0%B4%D0%B8%D1%82%D0%BE%D1%80%D0%BD%D0%BE%D1%97%20%D1%80%D0%BE%D0%B1%D0%BE%D1%82%D0%B8%20%D1%81%D1%82%D1%83%D0%B4%D0%B5%D0%BD%D1%82%D1%96%D0%B2%20%D1%83%20%D0%94%D0%BE%D0%BD%D0%B1%D0%B0%D1%81%D1%8C%D0%BA%D1%96%D0%B9%20%D0%B4%D0%B5%D1%80%D0%B6%D0%B0%D0%B2%D0%BD%D1%96%D0%B9%20%D0%BC%D0%B0%D1%88%D0%B8%D0%BD%D0%BE%D0%B1%D1%83%D0%B4%D1%96%D0%B2%D0%BD%D1%96%D0%B9%20%D0%B0%D0%BA%D0%B0%D0%B4%D0%B5%D0%BC%D1%96%D1%97.pdf>

10) Положення про організацію освітнього процесу в Донбаській державній машинобудівній академії. Режим доступу:

<http://www.dgma.donetsk.ua/docs/acts/%D0%9F%D0%BE%D0%BB%D0%BE%D0%B6%D0%B5%D0%BD%D0%BD%D1%8F%20%D0%BF%D1%80%D0%BE%20%D0%BE%D1%80%D0%B3%D0%B0%D0%BD%D1%96%D0%B7%D0%B0%D1%86%D1%96%D1%8E%20%D0%BE%D1%81%D0%B2%D1%96%D1%82%D0%BD%D1%8C%D0%BE%D0%B3%D0%BE%2.pdf>

11) Положення про організацію освітнього процесу за заочно-дистанційною формою з використанням системи дистанційного навчання Moodle DDMA у Донбаській державній машинобудівній академії. Режим доступу:

<http://www.dgma.donetsk.ua/docs/DZO/docs/2016-06-13%20%D0%9D%D0%BE%D1%80%D0%BC%D0%B0%D1%82%D0%B8%D0%B2%D0%BD%D1%96%20%D0%B4%D0%BE%D0%BA%D1%83%D0%BC%D0%B5%D0%BD%D1%82%D0%B8%D0%9F%D0%BE%D0%BB%D0%BE%D0%B6%D0%B5%D0%BD%D0%BD%D1%8F%202018-19%20%D0%BD%D0%B0%20%D1%81%D0%B0%D0%B9%D1%82.pdf>

12) Положення про підвищення кваліфікації педагогічних і науково-педагогічних працівників Донбаської державної машинобудівної академії. Режим доступу:

<http://www.dgma.donetsk.ua/docs/acts/%D0%9F%D0%BE%D0%BB%D0%BE%D0%B6%D0%B5%D0%BD%D0%BD%D1%8F%20%D0%BF%D1%80%D0%BE%20%D0%BF%D1%96%D0%B4%D0%B2%D0%B8%D1%89%D0%B5%D0%BD%D0%BD%D1%8F%20%D0%BA%D0%B2%D0%B0%D0%BB%D1%96%D1%84%D1%96%D0%BA%D0%B0%D1%86%D1%97%D1%97%1.pdf>

13) Положення про порядок визнання в ДДМА результатів навчання, отриманих у неформальній освіті. Режим доступу:

<http://www.dgma.donetsk.ua/docs/acts/%D0%9D%D0%B5%D1%84%D0%BE%D1%80%D0%BC%D0%B0%D0%BB%D1%8C%D0%BD%D0%B0%20%D0%BE%D1%81%D0%B2%D1%96%D1%82%D0%B0%20%D0%94%D0%94%D0%9C%D0%90.pdf>

14) Положення про порядок проведення всіх видів практик здобувачів вищої освіти Донбаської державної машинобудівної академії в особливих умовах. Режим доступу:

<http://www.dgma.donetsk.ua/docs/acts/%D0%9F%D0%BE%D0%BB%D0%BE%D0%B6%D0%B5%D0%BD%D0%BD%D1%8F%20%D0%BF%D1%80%D0%BE%20%D0%9F%D1%80%D0%B0%D0%BA%D1%82%D0%B8%D0%BA%D1%83%20%D0%B2%20%D0%BA%D0%B0%D1%80%D0%B0%D0%BD%D1%82%D0%B8%D0%BD.pdf>

15) Положення про порядок роботи атестаційних комісій у Донбаській державній машинобудівній академії в особливих умовах в дистанційному режимі. Режим доступу:

<http://www.dgma.donetsk.ua/docs/acts/%D0%9F%D0%BE%D0%BB%D0%BE%D0%B6%D0%B5%D0%BD%D0%BD%D1%8F%20%D0%BF%D1%80%D0%BE%20%D0%9F%D1%80%D0%B0%D0%BA%D1%82%D0%B8%D0%BA%D1%83%20%D0%B2%20%D0%BA%D0%B0%D1%80%D0%B0%D0%BD%D1%82%D0%B8%D0%BD.pdf>

http://www.dgma.donetsk.ua/docs/acts/%D0%9F%D0%BE%D0%BB%D0%BE%D0%B6%D0%B5%D0%BD%D0%BD%D1%8F_%D0%BF%D1%80%D0%BE_%D0%B0%D1%82%D0%B5%D1%81%D1%82%D0%B0%D1%86%D1%96%D1%8E_%D0%B2_%D0%BA%D0%B0%D1%80%D0%B0%D0%BD%D1%82%D0%B8%D0%BD.pdf

16) Положення про порядок розроблення та реалізації освітніх програм Донбаської державної машинобудівної академії. Режим доступу:

<http://www.dgma.donetsk.ua/docs/acts/%D0%9F%D0%BE%D0%BB%D0%BE%D0%B6%D0%B5%D0%BD%D0%BD%D1%8F%20%D0%BF%D1%80%D0%BE%20%D1%80%D0%BE%D0%B7%D1%80%20%D1%82%D0%B0%20%D1%80%D0%B5%D0%B0%D0%BB%D1%96%D0%B7%20%D0%BE%D1%81%D0%B2%20%D0%BF%D1%80%D0%BE%D0%B3%D1%80%20%D0%94%D0%94%D0%9C%D0%90.pdf>

17) Положення про приймальну комісію Донбаської державної машинобудівної академії. Режим доступу:

http://www.dgma.donetsk.ua/docs/acts/%D0%9F%D0%BE%D0%BB%D0%BE%D0%B6%D0%B5%D0%BD%D0%BD%D1%8F_%D0%BF%D1%80%D0%BE_%D0%9F%D1%80%D0%B8%D0%B9%D0%BC%D0%B0%D0%BB%D1%8C%D0%BD%D1%83_%D0%BA%D0%BE%D0%BC%D1%96%D1%81%D1%96%D1%8E2019.pdf

18) Положення про Центр дистанційної і заочної освіти ДДМА. Режим доступу:

<http://www.dgma.donetsk.ua/docs/DZO/docs/2016-06-13%20%D0%9D%D0%BE%D1%80%D0%BC%D0%B0%D1%82%D0%B8%D0%B2%D0%BD%D1%96%20%D0%B4%D0%BE%D0%BA%D1%83%D0%BC%D0%B5%D0%BD%D1%82%D0%B8%D0%9F%D0%BE%D0%BB%D0%BE%D0%B6%D0%B5%D0%BD%D0%BD%D1%8F%20%D0%BF%D1%80%D0%BE%20%D0%A6%D0%B5%D0%BD%D1%82%D1%80%20%D0%B4%D0%B8%D1%81%D1%82%D0%B0%D0%BD%D1%86%D1%96%D0%B9%D0%BD%D0%BE%D1%97%20%D1%96%20%D0%B7%D0%B0%D0%BE%D1%87%D0%BD%D0%BE%D1%97%20%D0%BE%D1%81%D0%B2%D1%96%D1%82%D0%B8%20%D0%94%D0%94%D0%9C%D0%90.pdf>

19) Стандарт академічної доброчесності Донбаської державної машинобудівної академії. Режим доступу:

http://www.dgma.donetsk.ua/docs/acts/%D0%A1%D1%82%D0%B0%D0%BD%D0%B4%D0%B0%D1%80%D1%82_%D0%B0%D0%BA%D0%B0%D0%B4%D0%B5%D0%BC%D1%96%D1%87%D0%BD%D0%BE%D1%97_%D0%B4%D0%BE%D0%B1%D1%80%D0%BE%D1%87%D0%B5%D1%81%D0%BD%D0%BE%D1%81%D1%82%D1%96_2.pdf

20) Тимчасове положення Про запобігання та виявлення академічного плагіату у навчальній та науково-дослідній роботі учасників освітнього процесу у ДДМА. Режим доступу:

<http://www.dgma.donetsk.ua/docs/acts/%D0%90%D0%BD%D1%82%D0%B8%D0%BF%D0%BB%D0%B0%D0%B3%D0%B8%D0%B0%D1%82%20%D0%94%D0%94%D0%9C%D0%90.pdf>