

Донбаська державна машинобудівна академія (ДДМА)

(повне найменування вищого навчального закладу)

Кафедра автоматизованих металургійних машин та обладнання



ЗАТВЕРДЖУЮ
Декан факультету машинобудування

С. С. Красовський

Розглянуто и схвалено на
засіданні кафедри автоматизованих
металургійних машин та обладнання
Протокол № 1 " 30 " серпня 2018 року

Зав.кафедри АММ

В.А.Федорінов

РОБОЧА ПРОГРАМА НАВЧАЛЬНОЇ ДИСЦИПЛІНИ

«ДИНАМІКА ТА МІЦНІСТЬ МАШИН»

(шифр і назва навчальної дисципліни)

Галузь знань 13 механічна інженерія

(шифр і назва напряму підготовки)

спеціальність 133 «Галузеве машинобудування»

(шифр і назва спеціальності)

професійне спрямування: Інжиніринг автоматизованих металургійних машин і агрегатів

(назва спеціалізації)

Факультет машинобудування

(назва інституту, факультету, відділення)

2018 рік

Робоча програма «Динаміка і міцність машин» для студентів з галузі знань 13 «Механічна інженерія» спеціальності 133 «Галузеве машинобудування», ОПП «Галузеве машинобудування», професійне спрямування «Інжиніринг автоматизованих металургійних машин і агрегатів».

Розробники: Грибков Едуард Петрович, д. т. н., доц.

Робоча програма затверджена на засіданні кафедри автоматизованих металургійних машин та обладнання (протокол № 1 від “30” серпня 2018 року)

Завідувач кафедри

_____ (Федорінов В. А.)
(підпис) (прізвище та ініціали)
“ ” _____ 2018 року

1. ОПИС НАВЧАЛЬНОЇ ДИСЦИПЛІНИ

Найменування показників	Галузь знань, спеціальність, освітньо-кваліфікаційний рівень	Характеристика навчальної дисципліни	
		денна форма навчання	заочна форма навчання
Кількість кредитів – 6,0	Галузь знань <u>13 "Механічна інженерія"</u> (шифр і назва)	Вибіркова	
	Спеціальність <u>133 Галузеве машинобудування</u> (шифр і назва)		
Модулів – 3	Спеціалізація (професійне спрямування): <u>Інжиніринг автоматизованих металургійних машин і агрегатів</u>	Рік підготовки:	
Індивідуальне науково-дослідне завдання (назва)		1-й	
Загальна кількість годин - 180	Освітньо-кваліфікаційний рівень: магістр	Семестр	
Тижневих годин для денної форми навчання: аудиторних – 6 самостійної роботи студента - 12		26	
		Лекції 30 год.	
		Лабораторні	
		10	
		Практичні	
		20	
		Самостійна робота	
120 год.			
		Вид контролю: іспит	

Примітка.

Співвідношення кількості годин аудиторних занять до самостійної і індивідуальної роботи становить:

Для денної форми навчання – (60/120)

2 МЕТА І ЗАВДАННЯ ДИСЦИПЛІНИ

Дисципліна «Динаміка і міцність машин» є однією з дисциплін, що розширює і поглиблює пізнання студентів в області розрахунку і проектування основного і допоміжного обладнання металургійних цехів, дає можливість розраховувати не тільки технологічні, але і динамічні навантаження, що виникають у машинах при різних режимах роботи.

Самостійна робота над курсом містить у собі пророблення лекційного матеріалу і рекомендованої літератури; підготовку до практичних занять; виконання контрольної роботи. Самостійну роботу з вивчення курсу студент повинен систематично контролювати. З цією метою після вивчення чергового розділу варто ставити питання для самоперевірки і відповідати на них.

Вивчення дисципліни базується на матеріалах таких дисциплін, як “Вища математика”, “Теоретична механіка”, “Теорія механізмів і машин”, “Опір матеріалів” і “Металургійне обладнання заводів чорної металургії”.

Матеріали даної дисципліни слід використовувати при виконанні дипломного проекту і переддипломної практики.

В кінці вивчення дисципліни студенти складають іспит.

Мета викладання дисципліни “Динаміка і міцність машин” – розширити та поглибшити знання студентів в області розрахунків і проектування металургійних машин з урахуванням динамічних процесів у лініях приводу та елементах конструкцій машин.

Програмою дисципліни передбачене вивчення динамічних характеристик металургійних машин і методів розрахунку на міцність при напругах, перемінних у часі, факторів, що викликають коливальні процеси і шляхи зниження динамічних навантажень у машинах.

Мета викладання дисципліни “Динаміка і міцність машин” – розширити та поглибшити знання студентів в області розрахунків і проектування металургійних машин з урахуванням динамічних процесів у лініях приводу та елементах конструкцій машин.

В результаті вивчення курсу студент повинен **знати:** основи аналітичного й експериментального аналізу коливальних процесів у приводах і елементах конструкцій машин; основні фактори, що викликають коливальні процеси і способи зниження динамічних навантажень; основи розрахунку деталей машин на міцність при перемінних у часі напругах.

В результаті вивчення курсу студент повинен **вміти:** складати фізичну модель, рівняння руху системи, визначати частотні характеристики та напруги від дії динамічних явищ; визначати тип циклічного навантаження і його основні характеристики, вирішувати задачі на міцність і довговічність.

В результаті вивчення курсу студент повинен **надбати навички** по вирішенню динамічних задач для металургійних машин; по вирішенню задач на міцність і довговічність при статичних навантаженнях і при напругах, перемінних у часі.

3. ПРОГРАМА НАВЧАЛЬНОЇ ДИСЦИПЛІНИ

МОДУЛЬ 1. ОСНОВИ ПРИКЛАДНОЇ ДИНАМІКИ МАШИН (Лекційні заняття – 10 годин).

Тема 1.1. Вступ. Загальні зведення про динамічні навантаження металургійних машин (Лекційні заняття – 2 години).

- Історія розвитку науки про динаміку.
- Загальні зведення про динамічні навантаження металургійних машин.
- Перевантажувальні грейферні козлові крани (рудні двори доменних цехів).
- Механізм повороту кисневих конверторів.
- Безперервні прокатні стани.
- Обтискні стани.
- Загальні властивості металургійних машин.
- Основні напрямки зниження динамічності металургійних машин.

Літературні джерела: [1, с. 350-430]; [2, с. 71-73; 87-89]

Завдання на СРС.

- 1) Основні шляхи збільшення ефективності металургійного обладнання.
- 2) Динамічні особливості при пуску козлового грейферного крану.
- 3) Конструктивні заходи, що застосовують у механізмах кисневих конвертерів для зниження динамічних навантажень.
- 4) Особливості роботи обтискних станів.

Тема 1.2. Основні положення прикладної динаміки машин (Лекційні заняття – 4 години).

- Коливання й удар в елементах конструкцій металургійних машин.

- Основні закони динаміки.
- Схематизація механічної системи.
- Число ступенів волі механічної системи.
- Класифікація сил.

Літературні джерела: [1, с.7-13]; [2, с.73-86]; [3, с.26-51]; [4, с. 10-49].

Завдання на СРС.

- 1) Види механічних коливань.
- 2) Основні закони динаміки.
- 3) Динамічні та статистичні моделі механічної системи.
- 4) Види схематизації механічних систем.
- 5) Зосереджена маса, зосереджена сила і пружний механічний зв'язок.
- 6) Математична модель реальної механічної системи.
- 7) Визначення числа ступенів вільності механічної системи.
- 8) Позиційні, дисипативні сили і сили, що змушують.
- 9) Характеристика жорсткості та коефіцієнт жорсткості.

Тема 1.3. Складання рівнянь руху системи. Визначення основних характеристик механічних систем. Стійкість станів рівноваги і руху (Лекційні заняття – 4 години).

- Способи складання рівнянь руху.
- Основне рівняння вільних коливань лінійної системи.
- Основні характеристики механічних систем.
- Стійкість станів рівноваги і режимів руху

Літературні джерела: [1, с.13-50]; [4, с. 124-131, 22-61].

Завдання на СРС.

- 1) Способи складання диференціальних рівнянь руху механічної системи.
- 2) Складання і вирішення диференціальних рівнянь руху для системи з однією масою і пружним зв'язком, котра робить вільні коливання.
- 3) Власна частота коливань системи.
- 4) Визначення коефіцієнту жорсткості для систем з послідовним і рівнобіжним розташуванням пружних зв'язків.
- 5) Стійкість рівноважного стану системи.
- 6) Стійкість системи, що знаходиться в русі.

МОДУЛЬ 2. ДИНАМІЧНІ ПРОЦЕСИ В МЕТАЛУРГІЙНИХ МАШИНАХ (Лекційні заняття – 10 годин).

Тема 2.1. Динамічні навантаження і вплив на головну лінію привода і робочу кліть прокатного стану (Лекційні заняття – 4 години).

- Хитливий процес прокатки і його динамічних впливів на головну лінію прокатного стану.
- Коливання низької частоти.
- Автоколивання, близькі до гармонійних.
- Релаксаційні автоколивання.
- Вплив динамічного навантаження на зміну пружної деформації робочої кліті і точність прокату.

Літературні джерела: [1, с.84-106; 232-238].

Завдання на СРС.

- 1) Види буксування валків при прокатці.
- 2) Причини виникнення буксування валків.
- 3) Проаналізуйте вплив одного з факторів на виникнення буксування.
- 4) Види автоколивань виникають при пробуксовці валків.

- 5) Характерні риси автоколивань.
- 6) Причини виникнення автоколивань.
- 7) Фактори, що впливають на зміну тиску при прокатці.
- 8) Диференціальне рівняння руху робочої кліті при прокатці.
- 9) Проаналізуйте залежність пружної деформації кліті від геометричних параметрів робочої кліті.

Тема 2.2. Динамічні процеси в безперервних прокатних станах (Лекційні заняття – 4 години)

- Аналіз виходу з стану рівноваги однієї кліті стану.
- Складання рівнянь руху.
- Аналіз динамічних процесів в стані.

Літературні джерела: [1, с. 226-232].

Завдання на СРС.

- 1) Особливості прокатки в безупинних станах з погляду динамічних процесів.
- 2) Фактори, що необхідно враховувати при динамічному аналізі процесу прокатки в безупинних групах.
- 3) Проаналізуйте поведінку робочих клітей у безупинній групі, якщо одна з них вийшла зі стаціонарного режиму руху.
- 4) Причина виникнення двочастотних коливань.
- 5) Вид коливань, який найчастіше виникає в безупинних станах відповідно до експериментальних досліджень.

Тема 2.3. Способи зниження динамічних навантажень (Лекційні заняття – 2 години).

- Принципи дії віброізоляторів, поглиначів (демпферів) і амортизаторів.
- Віброізолятори. Поглиначі коливань (демпфери).
- Динамічні гасителі коливань.
- Амортизатори, буфери.
- Запобіжні пристрої.

Літературні джерела: [4, с. 198-219].

Завдання на СРС.

- 1) Основні способи зниження динамічних навантажень в області обладнання, в області технології й в області автоматизації.
- 2) Теоретичні положення, на яких ґрунтуються віброізолятори і поглиначі коливань.
- 3) Системи віброізоляції.
- 4) Схеми поглиначів коливань.
- 5) Основні типи ударних демпферів.
- 6) Пояснить основні конструктивні виконання амортизаторів і буферів.
- 7) Типи запобіжних пристроїв.
- 8) Пояснить варіанти конструктивного виконання запобіжників, що саморуйнуються.

МОДУЛЬ 3. МІЦНІСТЬ МЕТАЛУРГІЙНИХ МАШИН (Лекційні заняття – 10 годин).

Тема 3.1. Основні передумови і методи розрахунку на міцність. Розрахунок на міцність при статичних навантаженнях. Малоциклова стомленість (Лекційні заняття – 4 години).

- Основні передумови і методи розрахунку на міцність.
- Розрахунок на міцність при статичних навантаженнях.
- Малоциклова стомленість.
- Види руйнувань і основні механічні властивості матеріалів.
- Розрахунок на міцність за коефіцієнтами запасу міцності.
- Розрахунок на міцність при статичних навантаженнях.

Літературні джерела: [2, с.89-100]; [3, с.54-56].

Завдання на СРС.

- 1) Основні параметри, що використовуються при аналізі перемінних навантажень.
- 2) Закони зміни перемінних навантажень.
- 3) Назвіть види руйнувань.
- 4) Що розуміють під живучістю і залишковою міцністю?
- 5) Визначення межі витривалості та бази іспиту.
- 6) Крива втоми, її рівняння.
- 7) Види розрахунків за коефіцієнтами запасу міцності.
- 8) Нормативні коефіцієнти запасу міцності.

Тема3.2. Оцінка розрахункових характеристик опору втоми і експлуатаційної навантаженості машин. Розрахунки на міцність і довговічність при напругах, перемінних у часі (Лекційні заняття – 6 годин).

- Визначення величини опору втоми.
- Фактори, що знижують опір втоми.
- Розрахункові характеристики опору втоми
- Розрахункові характеристики експлуатаційної навантаженості машин.
- Розрахунки на міцність і довговічність при напругах, перемінних у часі.

Літературні джерела: [3, с.56-70].

Завдання на СРС.

- 1) Ефективний коефіцієнт концентрації напружень.
- 2) Вплив масштабного фактору на межу витривалості.
- 3) Фретинг-корозія.
- 4) При якій шорсткості спостерігається зниження межі витривалості?
- 5) Корозійна втома.
- 6) Найбільш поширені методи поверхневого зміцнення.
- 7) Визначення коефіцієнтів запасу тривалості (і лінійний, і плоский напружений стан) при регулярних режимах перемінних напруг.
- 8) Визначення можливості руйнації деталі, що відчуває регулярні перемінні навантаження.
- 9) Втомлене ушкодження для деталі, що відчуває дії нерегулярних перемінних напружень.

4. СТРУКТУРА НАВЧАЛЬНОЇ ДИСЦИПЛІНИ

Найменування розділів , тем	Розподіл за видами занять						
	Всього	Лекції	Практич.	Семінар	Лаб. роб	Інд. роб.	СРС
МОДУЛЬ 1 Основи прикладної динаміки машин							
Тема 1.1 Вступ. Загальні зведення про динамічні навантаження металургійних машин.	17	2					15
Тема 1.2 Основні положення прикладної динаміки машин	19	4					15

Найменування розділів , тем	Розподіл за видами занять						
	Всього	Лекції	Практич.	Семінар	Лаб. роб.	Інд. роб.	СРС
Тема 1.3 Складання рівнянь руху системи. Визначення основних характеристик механічних систем. Стійкість станів рівноваги і руху.	23	4	2		2		15
Σ	59	10	2		2		45
МОДУЛЬ 2 Динамічні процеси в металургійних машинах.							
Тема 2.1 Динамічні навантаження і вплив на головну лінію привода і робочу кліть прокатного стану.	27	4	6		2		15
Тема 2.2 Динамічні процеси в безперервних прокатних станах.	23	4	2		2		15
Тема 2.3 Способи зниження динамічних навантажень	19	2	2				15
Σ	69	10	10		4		45
МОДУЛЬ 3 Міцність металургійних машин.							
Тема 3.1 Основні передумови і методи розрахунку на міцність. Розрахунок на міцність при статичних навантаженнях. Малоциклова втомленість.	25	4	4		2		15
Тема 3.2 Оцінка розрахункових характеристик опору втоми і експлуатаційної навантаженості машин. Розрахунок при напругах перемінних у часі.	27	6	4		2		15
Σ	52	10	8		4		30
ВСЬОГО	160	30	20		10		120

5 ТЕМИ ПРАКТИЧНИХ ЗАНЯТЬ

№ з/п	Назва теми	Кількість годин
1	Складання розрахункових схем механізмів. Визначення параметрів механічних систем.	4
2	Вільні коливання механічних систем металургійного устаткування	2
3	Змушені коливання в механічних системах металургійного устаткування	2
4	Ударні явища в механічних системах металургійного устаткування	4
5	Розрахунки на втомлену міцність і довговічність деталей металургійного устаткування	2
6	Зниження динамічних навантажень у металургійному устаткуванні	2
7	Вивчення механізму тріщинотворення в деталях металургійних машин.	2
8	Конструктивні рішення по зниженню динамічності металургійного устаткування.	2
	ЗАГАЛОМ	20

6 ТЕМИ ЛАБОРАТОРНИХ РОБІТ

Назва теми	Кількість годин
Експериментальне визначення параметрів механічних систем металургійного устаткування	2
Дослідження динамічних навантажень у канатах механізму підйому вантажу	2
Дослідження динамічних навантажень у приводі механізму перекидання конвертера	2
Оцінка експлуатаційної навантаженості елементів конструкцій металургійного устаткування	2
Розрахунок і забезпечення надійності деталей металургійних машин за критерієм стомленого руйнування	2
ЗАГАЛОМ	10

7 МЕТОДИ НАВЧАННЯ

За джерелами знань використовуються такі методи навчання: словесні – розповідь, пояснення, лекція, інструктаж; наочні – демонстрація, ілюстрація; практичні – лабораторна робота, виконання індивідуального завдання.

За характером логіки пізнання використовуються такі методи: аналітичний, синтетичний, аналітико-синтетичний, індуктивний, дедуктивний.

За рівнем самостійної розумової діяльності використовуються методи: проблемний, частково-пошуковий, дослідницький.

При викладанні лекційного матеріалу використовуються технічні засоби навчання: графопроектор та плівки. Вони використовуються паралельно з графічним матеріалом, який видається студентам для використання в конспекті. Закріплення лекційного матеріалу студентами планується з розрахунку 1-1,5 години на 2 години лекції. Підготовка до практичних занять та лабораторних робіт – з розрахунку 1-1,5 година на 2 години роботи в аудиторії.

На практичних заняттях студенти засвоюють теоретичний матеріал, одержують вміння та навички з розрахунків машин на динамічність та міцність.

На лабораторних заняттях проводяться дослідження динамічних параметрів машин.

Для покращення засвоювання матеріалу студентами їм рекомендується поглиблене самостійне вивчення окремих питань з їх конспектуванням. Успіх вивчення дисципліни залежить від систематичної самостійної роботи студента з матеріалами лекцій і рекомендованою літературою.

8 ІНДИВІДУАЛЬНЕ ЗАВДАННЯ

Студенти спеціальності у 1 і 2 семестрі виконують курсовий проект з дисципліни "Механічне обладнання заводів чорної металургії. Тому в якості індивідуальних завдань з дисципліни "Динаміка і міцність машин" студентам спеціальності пропонується виконати динамічний аналіз машини або агрегату, що являється об'єктом курсового проектування.

Основні етапи виконання домашнього завдання:

Індивідуальне завдання №1:

- розрахувати технологічні навантаження, визначити характер наростання технологічного навантаження й описати його аналітично, визначити характер зміни технологічного навантаження при сталому режимі роботи машини й описати його аналітично;
- виходячи з призначення машини та її конструктивних особливостей, вибрати розрахункову схему для динамічного розрахунку (дво-, трьохмасову або ін.);
- на підставі енергосилового розрахунку машини визначити характер зміни моменту електродвигуна в період пуску або в період сталого руху;
- на основі проектувальних розрахунків визначити масу і податливість пружних елементів обраної динамічної розрахункової схеми;

- у залежності від режиму роботи машини скласти диференціальні рівняння руху мас розрахункової схеми відповідно для періоду пуску або для сталого руху.

Індивідуальне завдання №2:

- на основі рішення диференціальних рівнянь визначити рівень динамічних навантажень і коефіцієнт динамічності;
- на основі отриманих даних зробити перевірочний розрахунок на міцність найбільше слабкої ланки приводної лінії машини з урахуванням динамічних навантажень.

9 МЕТОДИ КОНТРОЛЮ

Передбачається використання модульно-рейтингової системи оцінювання знань. Основною формою контролю знань студентів в кредитно модульній системі є складання студентами всіх запланованих модулів. Формою контролю є накопичувальна система. Складання модуля передбачає виконання студентом комплексу заходів, запланованих кафедрою і передбачених семестровим графіком навчального процесу та контролю знань студентів, затверджених деканом факультету.

Підсумкова оцінка за кожний модуль виставляється за 100-бальною шкалою. При умові, що студент успішно здає всі контрольні точки, набравши з кожної з них не менше мінімальної кількості балів, необхідної для зарахування відповідної контрольної точки, виконує та успішно захищає лабораторні роботи, самостійно виконує і успішно захищає розрахунково-графічні завдання та має за результатами роботи в триместрі підсумковий рейтинг не менше 55 балів, то за бажанням студента в залежності від суми набраних балів йому виставляється підсумкова залікова оцінка за національною шкалою і шкалою ECTS. Переведення набраних студентом балів за 100-бальною шкалою в оцінки за національною (5-бальною) шкалою та шкалою ECTS здійснюється в відповідності до таблиці:

Рейтинг студента за 100-бальною шкалою	Оцінка за національною шкалою	Оцінка за шкалою ESTS
90-100 балів	відмінно	A
81-89 балів	добре	B
75-80 балів	добре	C
65-74 балів	задовільно	D
55-64 балів	задовільно	E
30-54 балів	незадовільно з можливістю повторного складання	FX
1-29 балів	незадовільно з обов'язковим повторним вивченням дисципліни	F

Поточний контроль знань студентів включає наступні види:

– вибірковий усний опит перед початком кожної лабораторної роботи та практичного заняття;

– захист кожної лабораторної роботи з виставленням оцінок (балів);

- письмові контрольні роботи з окремих модулів дисципліни.

Контрольні роботи виконуються по закінченні вивчення модулю. По кожному модулю студенти виконують 1 контрольну роботу.

Модуль 1.

К.р. № 1. Основи прикладної динаміки машин

Модуль 2.

К.р. № 2. Динаміка металургійних машин.

Модуль 3.

К.р. № 3. Міцність металургійних машин.

Приклади завдань на контрольні роботи наведені в додатку.

Підсумковий контроль знань включає наступні види:

- модульний контроль за результатами захисту лабораторних робіт, захисту результатів індивідуального завдання і контрольних робіт;
- іспит (письмовий) після завершення вивчення модулів;
- визначення рейтингу за підсумками роботи студента в семестрі і рейтингу з навчальної дисципліни.

Критерії оцінки рейтингових контрольних точок наведені в таблиці 9.1.

Таблиця 9.1 – Структура за видом занять та формами контролю

Модулі та їх елементи	Форма контролю	Кількість балів	
		мінімальна	максимальна
Модуль 1			
Розділ 1 лекційного курсу (3 теми лекцій)	Письмова контрольна робота	49	90
Лабораторна робота № 1	Виконання і захист лабораторної роботи	6	10
<i>Всього за модуль №1</i>		55	100
<i>Ваговий коефіцієнт</i>		0,3	
Модуль 2			
Лабораторна робота № 2	Виконання і захист лабораторної роботи	6	10
Лабораторна робота № 3	Виконання і захист лабораторної роботи	6	10
Розділ 2 лекційного курсу (3 теми лекцій)	Письмова контрольна робота	37	70
Індивідуальне завдання № 1	Перевірка індивідуального завдання	6	10
<i>Всього за модуль №2</i>		55	100
<i>Ваговий коефіцієнт</i>		0,35	
Модуль 3			
Розділ 3 лекційного курсу (2 теми лекцій)	Письмова контрольна робота	37	70
Лабораторна робота № 4	Виконання і захист лабораторної роботи	6	10
Лабораторна робота № 5	Виконання і захист лабораторної роботи	6	10
Індивідуальне завдання № 2	Перевірка індивідуального завдання	6	10
<i>Всього за модуль №2</i>		55	100
<i>Ваговий коефіцієнт</i>		0,35	
Всього за триместр		55	100

Критерії оцінки лабораторних робіт.

Допуск до захисту лабораторної роботи студент отримує після виконання лабораторної роботи і підготовки відповідного звіту. Від 6 до 7 балів студент отримує при знанні лабораторної установки і методики проведення експерименту. Від 8 до 9 балів – при знанні окрім вищезначеного методики теоретичного розрахунку процесів, що досліджувались. 10 балів – при знанні окрім вищезначеного методик теоретичного та експериментального дослідження машин і процесів подібного класу.

Критерії оцінки контрольних робіт

1 При виконанні наступних умов: надається позитивна оцінку контрольної роботи:

– За повну докладну відповідь, яка містить необхідні визначення, фактори, формули, а також логічну послідовність викладу матеріалу.

– За точну відповідь, яка включає необхідні формули, схеми, але частина матеріалу при цьому викладається дуже стисло та не завжди послідовно, а також при відсутності окремих визначень або назв окремих факторів.

– Задача зараховується якщо: задачі вирішені вірно та записані послідовно з вказівкою необхідних формул, але при цьому припускаються незначні помарки при оформленні. Якщо в рішенні задачі припущені помилки в математичних розрахунках, які не порушують логіку рішення та висновки по задачі, але якщо задача вирішена, але висновки відсутні.

2 При присутності слідує умов: надається рецензія „на доробку контрольної роботи”.

– Теоретичні питання:

Якщо відповідь не точна, частково відсутні необхідні визначення, фактори, формули, схеми, порушена логічна послідовність викладу матеріалу. Якщо відповідь не розкриває сутність завдання, або не відповідає відповідному завданню.

– Задачі: Якщо в задачі припущені помилки, які порушують логіку рішення, або приводять до невірних висновків. Якщо в рішенні задачі використані невірні формули, або рішення відсутнє.

Критерії оцінки екзаменаційної роботи:

Плановий прийом екзамену проводиться у період сесії відповідно до затвердженого розкладу та згідно із затвердженими екзаменаційними білетами та тестовими завданнями для підсумкового контролю знань по модулям дисципліни „Динаміка та міцність машин”. Оскільки прийом екзамену або заліку зводиться до прийому матеріалу окремих модулів, то завдання складаються таким чином, щоб їх розділи охоплювали матеріал кожного модуля окремо. Студент отримує тільки ту частину завдання, котра охоплює матеріал ще не зарахованих модулів або тих модулів, оцінку з яких він бажає підвищити.

Оцінки за кожний модуль і підсумкова оцінка в цілому виставляється у заліково-екзаменаційну відомість. Кожний модуль оцінюється у балах і шкалі ECTS, підсумкова оцінка виставляється у балах за шкалою ECTS і національною шкалою (5-бальна для екзаменів). Якщо рейтингова оцінка, яка одержана на екзамені за будь-який модуль, менше ніж та, яка була отримана у триместрі, то в екзаменаційну відомість виставляється оцінка за підсумком роботи у триместрі. Якщо студент отримав хоча б за один модуль оцінку нижче 55 балів, то дисципліна вважається незарахованою та її підсумкова оцінка не може бути більше 54 балів. У кредитно-залікову книжку студентів оцінка за кожний модуль та за дисципліну в цілому виставляється тільки після позитивного складання усіх модулів з даної дисципліни.

До першого складання заліку або екзамену допускаються всі студенти, незалежно від їхнього навчання у триместрі. Однак якщо за його результатом студент набирає менше 30 балів, то він направляється на комісію, тому що ця оцінка є сумарною за триместр і вона свідчить про те, що дана дисципліна студентом повністю не засвоєна.

Студентам, які отримали за результатами складання екзамену або заліку від 30 до 54 балів, надається можливість перескласти іспит. Однак якщо і за його підсумками студент набирає менше 55 балів, то він також направляється на комісію, котра повинна проводитися не пізніше кінця першого тижня навчальних занять наступного триместру. Для студентів які з поважних причин підтверджених документально, пропустили значну частину навчальних занять у триместрі або екзаменаційну сесію, деканом можуть бути установлені індивідуальні графіки навчання і складання сесії. У цьому випадку всі модулі, заліки та екзамени, котрі будуть складатися після початку наступного триместру, приймаються тільки комісією. Склад комісії затверджується розпорядженням по факультету, де навчається даний студент. Комісія оцінює ступінь засвоєння студентом кожного модуля і може прийняти рішення про відрахування студента із академії, про надання йому можливості повторного вивчення даної дисци-

пліни або повторного вивчення одного модуля (у тому випадку, коли усі інші модулі з даної дисципліни зараховані). В останніх двох випадках зі студентом укладається додаткова угода.

Виконання усіх контрольних точок є обов'язковим для позитивної оцінки модуля.

Екзаменаційна оцінка виводиться як сума модульних оцінок, помножених на вагові коефіцієнти. Якщо всі модулі оцінені позитивно, вони автоматично зараховуються як екзаменаційна оцінка. В протилежному випадку студенти здають іспит за питаннями до відповідного модуля, що наведені в додатку Б.

10 МЕТОДИЧНЕ ЗАБЕЗПЕЧЕННЯ

Учебний процес забезпечується наступним методичним матеріалом:

1 Конспект лекцій з дисципліни «Динаміка і міцність машин» (для магістрів спеціальності 133 «Галузеве машинобудування») / Укл. Е.П. Грибков.- Краматорськ : ДДМА, 2016. – 64 с.

2 Методичні вказівки до лабораторних робіт з дисципліни «Динаміка і міцність машин» (для магістрів спеціальності 133 «Галузеве машинобудування») / Укл. Е.П. Грибков. – Краматорськ : ДДМА, 2015. – 40 с.

3 Методичні вказівки до практичних занять з дисципліни «Динаміка і міцність машин» (для магістрів спеціальності 133 «Галузеве машинобудування») / Укл. Е.П. Грибков, – Краматорськ : ДДМА, 2016. – 36 с.

5 Методичні вказівки до самостійної роботи з дисципліни «Динаміка і міцність машин» (для магістрів спеціальності 133 «Галузеве машинобудування») / Укл. Е.П. Грибков, – Краматорськ : ДДМА, 2018. – 20 с.

11 РЕКОМЕНДОВАНА ЛІТЕРАТУРА

Базова

1. Динамика и прочность прокатного оборудования / Ф.К. Иванченко, П.И. Полухин, М.А. Тылкин, В.П. Полухин. – М.: Металлургия, 1970. – 486 с.
2. Машины и агрегаты металлургических заводов. В 3-х томах. Т.3. Машины и агрегаты для производства и отделки проката. Учебник для вузов/ Целиков А.И., Полухин П.И., Гребеник В.М. и др. 2-е изд., перераб. и доп. – М.: Металлургия, 1988. – 680 с.
3. Когаев В.П. Расчеты на прочность при напряжениях, переменных во времени. – М.: Машиностроение, 1977. – 232 с.
4. Иванченко Ф.К. та ін. Розрахунок машин і механізмів прокатних цехів: Навч. посібник / Ф.К. Иванченко, В.М. Гребеник, В.І. Ширяев. – К.: Вища школа. – 1995. – 455 с.
5. Вереньов В. В. Діагностика і динаміка прокатних станів / В. В. Вереньов, В. І. Большаков, О. Ю. Путнокі, А. О. Корінь, С. В. Мацко. Монографія. Дніпропетровськ: ІМА-прес. – 2007. – 144 с. (Рос. мовою).
6. Динамические процессы в клетях широкополосного стана 1680 [Текст] : [монографія] / В. В. Веренев [и др.]. - Д. : ИМА-пресс, 2011. - 184 с.
7. Снижение динамических нагрузок и диагностика широкополосных станов в переходных режимах [Текст] / В. В. Веренев. - Нікополь : Фельдман О. О. [вид.], 2014. - 203 с.
8. Динамические процессы в полосовых станах холодной прокатки [Текст] : [монографія] / В. В. Веренев. - Днепрпетровск : Лира, 2015. - 110 с.

Додаткова

1. Гребеник В.М. Усталостная прочность и долговечность металлургического оборудования – М.: Машиностроение, 1969. – 256 с.

2. Яковлев Р.А. Динамический расчет прокатных станов: Методическое пособие. – М.: МВТУ им. Баумана, 1984. – 25 с.
3. Смирнов В.В., Яковлев Р.А. Механика приводов прокатных станов. – М.: Metallurgia, 1975. – 216 с.
4. Когаев В.П., Дроздов Ю.Н. Прочность и износостойкость деталей машин. – М.: Высш. шк., 1991. – 319 с.

Робоча програма розроблена д.т.н., доцентом Грибковим Е.П.

ДОДАТОК А

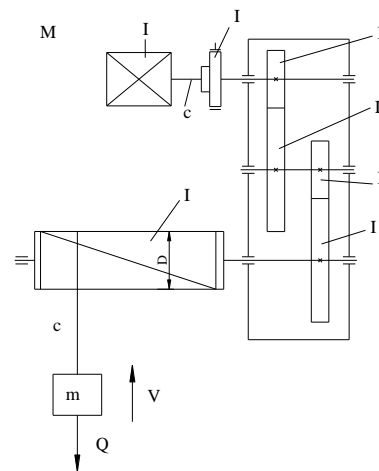
Приклади контрольних завдань

Модуль №1

1. Задача.

Для механізму підйому вантажу (рис.) (механізм працює в силовому режимі) скласти двомасову розрахункову схему поступального руху. Приведення здійснити до канату механізму підйому. Наведену масу $m_{1пр}$ складають обертові частини приводу, масу $m_{2пр}$ – вантаж, що рухається поступально. Привести жорсткість c_v валу електродвигуна до поступального руху каната.

2 ТЕСТ

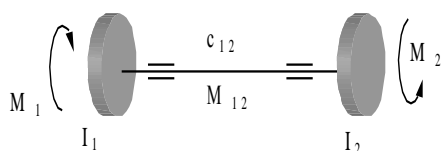


Модуль №2

1. Гармонійні автоколебання при буксуванні металу в валках

2. Задача.

Визначити динамічні навантаження в валі механізму, приведенного до двох-масової розрахункової схеми. Визначити величину діючих напружень. Визначити частотні характеристики системи.



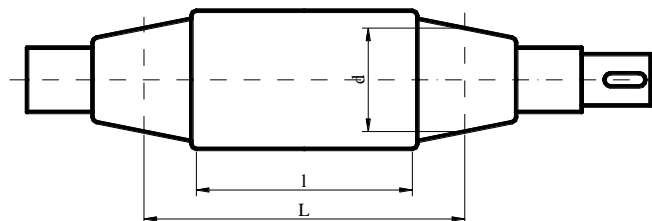
Вихідні дані:

- закони зміни зовнішніх навантажень $M_1(t) = \text{const}$; $M_2(t) = \text{const}$; $M_2 = M_c$;
- $M_1 = 25 \text{ кНм}$; $M_2 = -25 \text{ кНм}$; $I_1 = 8000 \text{ кг м}^2$; $I_2 = 7500 \text{ кг м}^2$;
- довжина ділянки валу $l = 1.1 \text{ м}$;
- діаметр валу $d = 140 \text{ мм}$.

Модуль №3

1. Розрахунок на міцність при регулярних режимах змінних напружень за коефіцієнтами запасу міцності. Формули Серенсена і Кінасошвілі.

2. Задача. Розрахувати на міцність від втоми в перерізі шийки опорний валок реверсивного стану кварто 400 холодної прокатки смуги. Приводними є опорні валки. Розрахунок виконати у вигляді визначення коефіцієнта запасу міцності.



Вихідні дані:

- сила прокатки – 2МН; момент прокатки – 5.5 кНм;
- відстань між підшипниковими опорами (вісьми натискних гвинтів) – $L = 1000 \text{ мм}$;
- довжина бочки опорного валка – $l = 400 \text{ мм}$;
- діаметр шийки валка в місці переходу в бочку – $d = 350 \text{ мм}$;
- межа міцності матеріалу по шийці валка $\sigma_b = 850 \text{ Н/мм}^2$;
- коефіцієнти концентрації напружень в місці переходу шийки валка в бочку $k_\sigma = 2.45$; $k_\tau = 2.25$;
- коефіцієнт якості поверхні $\beta = 0.80$;
- масштабні фактори: $\varepsilon_\sigma = 0.62$; $\varepsilon_\tau = 0.54$;
- нормативне значення коефіцієнта запасу міцності $[n] = 1.2$.

ДОДАТОК Б

ПИТАННЯ ДЛЯ ПІДГОТОВКИ ДО ІСПИТУ

Модуль 1

- 1 Коливання та удар в елементах конструкцій металургійних машин. Основні закони динаміки.
- 2 Схематизація механічної системи. Динамічні та статистичні фізичні моделі. Два види схематизації. Математична модель. Коректна модель. Вибір числа ступенів вільностей при рішенні практичних задач. Узагальнені координати та їхній правильний вибір. Приклади систем з однієї, двома і трьома ступенями свободи.
- 3 Класифікація сил. Позиційні сили. Характеристика жорсткості. Дисипативні сили. Характеристики тертя. Сили, що змушують. Сили змішаного характеру.
- 4 Засоби складання рівнянь руху. Прямий засіб. Обернений засіб.
- 5 Вільні подовжні коливання одномасової системи з одним ступенем вільності без дисипації енергії. Власна частота, її фізичний зміст. Період коливань. Коефіцієнти жорсткості при поступальному та обертальному русі. Послідовне, рівнобіжне і змішане з'єднання елементів. Власна частота двомасової системи.
- 6 Стійкі та хитливі стани рівноваги і режимів руху. Усталеність рівноваги консервативних систем. Теорема Лагранжа-Дирихле. Критерій Сильвестера.
- 7 Основні засоби зниження динамічних навантажень.

Модуль 2

- 1 Типи буксування при прокатці. Причини хитливого процесу прокатки та їхній вплив на головну лінію прокатного стану. Коливання низької частоти при прокатці. Автоколивання при прокатці.
- 2 Динамічні навантаження і вплив на головну лінію привода прокатного стану.
- 3 Динамічні навантаження і вплив на робочу кліть прокатного стану.
- 4 Динамічні процеси в безперервних прокатних станах
- 5 Способи зниження динамічних навантажень

Модуль 3

- 1 Віброізолятори. Принцип дії. Варіанти установки. Поглиначі коливань. Принцип дії. Типи поглиначів. Поглиначі ударної дії. Динамічні гасителі коливань. Амортизатори. Захисні пристрої.
- 2 Види навантаження. Основні характеристики перемінного навантаження. Грузла, крихка і квазикрихка руйнація від дії статичного навантаження. Живучість. Межа витривалості при симетричному та пульсаційному циклах навантаження. Коефіцієнт асиметрії циклу. Крива Велера. Побудова кривої втоми. Рівняння кривої втоми з правою горизонтальною ділянкою.
- 3 Основні методи розрахунку на витривалість. Розрахунок за напруженнями, що припускаються.
- 4 Розрахунок за коефіцієнтами запасу витривалості. Вибір нормативних коефіцієнтів запасу витривалості.
- 5 Розрахунок на тривкість при статичних навантаженнях.
- 6 Чинники, що впливають на опір втоми. Коефіцієнт, що враховує вплив усіх чинників.
- 7 Концентрація напруг. Теоретичний і ефективний коефіцієнти концентрації. Масштабний чинник. Причини прояву масштабного чинника. Фретинг-корозія. Заходи щодо зменшення впливів фретинг-корозії на опір втоми. Вплив якості обробки поверхні. Вплив корозії на опір втоми.
- 8 Вплив технологічних методів поверхневого зміцнення на опір втоми.
- 9 Оцінка розрахункових статистичних характеристик опору втоми.
- 10 Розрахунок на витривалість при регулярних режимах перемінних напруг за коефіцієнтами запасу тривкості. Формули Серенсена і Кинасошвілі.