

**МІНІСТЕРСТВО ОСВІТИ І НАУКИ УКРАЇНИ  
ДОНБАСЬКА ДЕРЖАВНА МАШИНОБУДІВНА АКАДЕМІЯ**

**ОСВІТНЬО-ПРОФЕСІЙНА ПРОГРАМА  
«Підприємництво, торгівля та біржова діяльність»**

рівень вищої освіти	перший (бакалаврський)
ступінь вищої освіти	бакалавр
галузь знань	07 «Управління та адміністрування»
спеціальність	076 «Підприємництво, торгівля та біржова діяльність»

**ЗАТВЕРДЖЕНО**  
Вченою радою ДДМА  
протокол № 9 від " 25 " березня 2021 р.

**ВВОДИТЬСЯ В ДІЮ**  
з "01" вересня 2021 р.

Ректор

  
/В.Д. Ковальов/  
(наказ № \_\_\_\_\_ від " 20/07/21 " \_\_\_\_\_ р.)

Краматорськ, 2021 рік

## ЛИСТ ЗМІН ТА ПОГОДЖЕНЬ освітньо-професійної програми

Програму переглянуто та удосконалено робочою групою відповідно до Стандарту вищої освіти за спеціальністю 076 «Підприємництво, торгівля та біржова діяльність» для першого (бакалаврського) рівня вищої освіти (наказ МОН України №1243 від 13.11.2018р.)

Голова робочої групи / Гарант освітньо-професійної програми:



**Ю.О. Гетьманенко, канд. екон. наук, доцент кафедри**

зміни схвалено на засіданні кафедри фінансів, банківської справи та підприємництва (протокол № № 12 від 24 лютого 2021 р.).

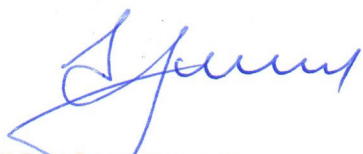
Завідувач кафедри ФБСП:



**С.Я. Єлецьких, д-р екон. наук, проф.**

та затверджено на засіданні Вченої ради факультету економіки та менеджменту, (протокол № 5/02-21 від 01 березня 2021р.)

Голова Вченої ради факультету:



**Є.В. Мироненко, д-р техн. наук, проф.**

**ПОГОДЖЕНО:**

Начальник навчального відділу:



**В.М. Сушко**

Перший проректор, проректор з науково-педагогічної і методичної роботи:



**А.М. Фесенко, канд. техн. наук, проф.**

Нова редакція освітньої програми затверджена на засіданні Вченої ради ДДМА (протокол № 9 від 25 березня 2021р.).

## ПЕРЕДМОВА

Освітня програма розроблена на основі таких нормативних документів та рекомендацій:

1. Про вищу освіту: Закон України №15556-VII від 01.07.2014 р.  
URL: <http://zakon.rada.gov.ua/laws/show/1556-18>
2. Національна рамка кваліфікацій : затверджена Постановою Кабінету Міністрів України від 23 листопада 2011 р. № 1341  
URL: <http://zakon.rada.gov.ua/laws/show/1341-2011-%D0%BF>.
3. Національний класифікатор України: Класифікатор професій ДК 003: 2010: Наказ Держспоживстандарту України від 28.07.2010 р. № 327.  
URL: <http://www.dk003.com>.
4. Про затвердження переліку галузей знань і спеціальностей, за якими здійснюється підготовка здобувачів вищої освіти : Постанова Кабінету Міністрів України від 29.04.2015 р. № 266 URL: <http://zakon.rada.gov.ua/laws/show/266-2015-%D0%BF/page>.
5. Методичні рекомендації щодо розроблення стандартів вищої освіти: Наказ Міністерства освіти і науки від 01.06.2017 р. № 600 (у редакції наказу Міністерства освіти і науки від 21.12.2017 р. № 1648).
6. Лист Міністерства освіти і науки від 28.04.2017 р. №1/9-234.
7. Захарченко В.М., Луговий В.І, Рашкевич Ю.М., Таланова Ж.В., Кремень В.Г. (ред..) Розроблення освітніх програм. К.: ДП «НВЦ «Пріоритети», 2014. – 120 с.

### **ОП переглянуто та удосконалено робочою групою у складі:**

**Гетьманенко Юлія Олександрівна** – голова робочої групи, кандидат економічних наук, доцент кафедри фінансів, банківської справи та підприємництва Донбаської державної машинобудівної академії;

**Слецьких Світлана Яківна** – член робочої групи, доктор економічних наук, професор, завідувач кафедри фінансів, банківської справи та підприємництва Донбаської державної машинобудівної академії;

**Борисова Світлана Євгенівна** – член робочої групи, доктор економічних наук, доцент, професор кафедри фінансів, банківської справи та підприємництва Донбаської державної машинобудівної академії;

**Свинаренко Тетяна Іванівна** – член робочої групи, кандидат економічних наук, доцент, доцент кафедри фінансів, банківської справи та підприємництва Донбаської державної машинобудівної академії;

**Балашова Олена Віталіївна** – член робочої групи, кандидат економічних наук, доцент кафедри фінансів, банківської справи та підприємництва Донбаської державної машинобудівної академії.

## **Стейкхолдери:**

**Ануфрієв Максим Юрійович** – президент Донецької торгово-промислової палати, м. Краматорськ;

**Бедзай Олег Миколайович** – в.о. директора Центру розвитку малого та середнього підприємництва Донецької торгово-промислової палати, м. Краматорськ;

**Брижниченко Володимир Євгенович** – заступник генерального директора ПрАТ «НКМЗ» з персоналу та режиму, м. Краматорськ;

**Бахтін Віра Дмитрівна** – начальник управління зведеного аналізу та стратегічного розвитку департаменту економіки Донецької обласної державної адміністрації;

**Адамова Наталя Миколаївна** – зам. директора Донецького обласного центру зайнятості, м. Краматорськ;

**Березан Олена Костянтинівна** – менеджер з персоналу Східного регіонального управління ТОВ «Сільпо-фуд», м. Краматорськ;

Ця освітньо-професійна програма не може бути повністю або частково відтворена, тиражована та розповсюджена без дозволу Донбаської державної машинобудівної академії.

## 1. ПРОФІЛЬ ОСВІТНЬО-ПРОФЕСІЙНОЇ ПРОГРАМИ

<b>1. Загальна інформація</b>	
<b>Повна назва вищого навчального закладу освіти, структурного підрозділу</b>	Донбаська державна машинобудівна академія Міністерства освіти і науки України, факультет економіки та менеджменту, кафедра фінансів, банківської справи та підприємництва
<b>Ступінь вищої освіти та назва кваліфікації мовою оригіналу</b>	Ступінь вищої освіти - «бакалавр» Кваліфікація – «бакалавр підприємництва, торгівлі та біржової діяльності»
<b>Офіційна назва освітньої програми</b>	Освітньо-професійна програма «Підприємництво, торгівля та біржова діяльність»
<b>Тип диплому та обсяг освітньої програми</b>	Диплом бакалавра, одиничний Обсяг освітньої програми бакалавра: - на базі повної загальної середньої освіти - 240 кредитів ЄКТС; - на базі ступеня «молодший бакалавр» (освітньо-кваліфікаційного рівня «молодший спеціаліст») заклад вищої освіти має право визнати та перезарахувати не більше, ніж 120 кредитів ЄКТС, отриманих в межах попередньої освітньої програми підготовки молодшого бакалавра (молодшого спеціаліста). Мінімум 50% обсягу освітньої програми спрямовано на забезпечення загальних та спеціальних (фахових) компетентностей за спеціальністю, визначених цим стандартом вищої освіти.
<b>Наявність акредитації, акредитаційна інституція</b>	Назва організації – Акредитаційна комісія України, Країна – Україна, Сертифікат про акредитацію: Серія АД№05010529 Термін дії – до 01.07.2024 р.
<b>Цикл/рівень</b>	– перший (бакалаврський) рівень; – за Національною рамкою кваліфікацій (НРК) України – 7 рівень; – за Qualifications Framework for the European Higher Education Area (QF-EHEA) – 1 цикл; – за European Qualifications Framework (EQF-LLL) – 6 рівень.
<b>Передумови</b>	Наявність атестату про повну загальну середню освіту або диплому молодшого спеціаліста. Умови вступу визначаються Правилами прийому до Донбаської державної машинобудівної академії, розробленими на основі Умов прийому до закладів вищої освіти, затверджених Міністерством освіти і науки України для року вступу.
<b>Мова(и) викладання</b>	Українська, англійська мови
<b>Інтернет-адреса постійного розміщення опису освітньої програми</b>	<a href="http://www.dgma.donetsk.ua/osvitni-programi.html">http://www.dgma.donetsk.ua/osvitni-programi.html</a> <a href="http://www.dgma.donetsk.ua/obschaya-informatsiya-fik.html">http://www.dgma.donetsk.ua/obschaya-informatsiya-fik.html</a>
<b>2. Мета освітньої програми</b>	
Загальна мета програми – здатність розв'язувати складні спеціалізовані завдання та проблеми у сферах підприємницької, торговельної та біржової діяльності або в процесі навчання, що передбачає застосування теорій та методів організації і функціонування	



підприємницьких, торговельних, біржових структур і характеризується комплексністю та невизначеністю умов. Забезпечення освітньо-професійної підготовки в галузі підприємництва, торгівлі та біржової діяльності, підтримка бакалавра у виконанні ним освітньо-професійної програми, що орієнтована на отримання знань теоретичного та/ або прикладного характеру, вміння застосовувати творчий підхід при вирішенні конкретних професійних завдань у сфері підприємництва, торгівлі та біржової діяльності, створення передумов самостійної та командної роботи при виконанні професійних завдань, підготовки та захисту кваліфікаційної роботи. Освітньо-професійна програма забезпечує здобуття поглиблених теоретичних та практичних знань, умінь, навичок у сфері підприємництва, торгівлі та біржової діяльності, що дає можливість самостійно та ефективно виконувати завдання відповідного рівня професійної діяльності.

**3. Характеристика освітньої програми**

<b>Предметна область (галузь знань, спеціальність)</b>	<b>Галузь знань:</b> 07 «Управління та адміністрування» <b>Спеціальність:</b> 076 «Підприємництво, торгівля та біржова діяльність»
<b>Опис предметної області</b>	<p><b>Об'єкти вивчення:</b> діяльність з організації та функціонування підприємницьких, торговельних та біржових структур, що здійснюється для досягнення економічних і соціальних результатів.</p> <p><b>Цілі навчання:</b> підготовка висококваліфікованих фахівців, здатних вирішувати практичні проблеми та складні спеціалізовані задачі з підприємництва, торгівлі та біржової діяльності.</p> <p><b>Теоретичний зміст предметної області:</b> наукові теорії, положення, концепції, принципи підприємництва, торгівлі та біржової діяльності і методологія їхнього використання для організації та ефективного функціонування підприємницьких, торговельних, біржових структур.</p> <p><b>Методи, методики та технології:</b> загальнонаукові й спеціальні методи, професійні методики і технології, застосування яких дозволяє вирішувати практичні завдання з організації, ефективного функціонування та розвитку підприємницьких, торговельних і біржових структур.</p> <p><b>Інструменти та обладнання:</b> інформаційно- комунікаційні системи та технології, прилади та обладнання, необхідні для формування професійних компетентностей бакалавра підприємництва, торгівлі та біржової діяльності.</p>
<b>Орієнтація освітньої програми</b>	Освітньо-професійна програма. Програма орієнтує на практичне опанування навичок з підприємництва, торгівлі та біржової діяльності. Структура програми передбачає динамічне, інтегративне та інтерактивне навчання. Орієнтується на сучасні наукові дослідження в галузі підприємництва, фінансування торговельної справи, враховує специфіку роботи зазначеної галузі; базується на проектних та апробованих практичних результатах із врахуванням стану розвитку інновацій та перспектив їх використання та впровадження.
<b>Основний фокус освітньої програми та спеціалізації</b>	Загальна освіта в області створення підприємницьких, торговельних та біржових структур. Ключові слова: підприємництво, торгівля, біржова діяльність, облік, оподаткування, бізнес-планування, кон'юнктура ринка, конкуренція, логістика, інформаційні технології, зовнішньоекономічна діяльність, регіональні аспекти діяльності.
<b>Особливості програми</b>	Програму розроблено із врахуванням сучасних вимог до вирішення практичних питань у сфері підприємництва, торгівлі та біржової

	діяльності, а також для підготовки фахівців з новим креативним способом мислення, здатних застосовувати прогресивні інноваційні та інформаційні технології з метою швидкої адаптації до сучасного бізнес-середовища з врахуванням регіональних аспектів діяльності. Програма забезпечує студентоцентризований підхід, що дозволяє розкрити особистий потенціал, забезпечити розвиток освітньої траєкторії здобувача.
<b>4. Придатність випускників до працевлаштування та подальшого навчання</b>	
<b>Придатність до працевлаштування</b>	Фахівець здатний виконувати роботу за професіями, назва якої відповідає Національному класифікатору України «Класифікатор професій» ДК 003:2010 121 Керівники підприємств, установ та організацій 131 Керівники малих підприємств без апарату управління 3411 Дилери (біржові торговці за свій рахунок) та брокери (посередники) із заставних та фінансових операцій 3413 Агенти з торгівлі майном 342 Агенти з комерційного обслуговування та торговельні брокери 3421 Брокери (посередники) з купівлі-продажу товарів 3429 Агенти з комерційних послуг та торговельні брокери 3436.3 Помічники керівників малих підприємств без апарату управління
<b>Академічні права випускників</b>	Здобуття освіти за другим (магістерським) рівнем вищої освіти. Набуття додаткових кваліфікацій в системі післядипломної освіти. Участь в академічній мобільності.
<b>5. Викладання та оцінювання</b>	
<b>Викладання та навчання</b>	Студентоцентризований підхід у викладанні за освітньо-професійною програмою. Здійснюється проблемно-орієнтоване навчання, самонавчання, комбінація лекцій, практичних занять, самостійної роботи, консультацій із розв'язанням ситуаційних завдань, виконання курсової роботи, дослідницьких робіт, тестування на паперовому/електронному носію, проходження практики, виконання кваліфікаційної роботи бакалавра. Використовуються проблемні, інтерактивні, інформаційно-комп'ютерні, колективні та інтегративні, контекстні технології навчання, а також активні методи навчання, що розвивають професійні та комунікативні навички й уміння працювати в команді.
<b>Оцінювання</b>	Усне та письмове опитування, тестовий контроль знань, презентація рефератів, захист курсової роботи та звітів з практики, захист кваліфікаційної роботи бакалавра, диференційовані заліки, заліки, екзамени. Критерієм успішного проходження здобувачем освіти підсумкового оцінювання може бути досягнення ним мінімальних порогових рівнів оцінок за кожним запланованим результатом навчання освітніх компонент.
<b>Система оцінювання</b>	Оцінювання навчальних досягнень студентів здійснюється за національною 4-х бальною шкалою: відмінно (рівень досягнення програмного результату навчання 90-100%), добре (75-89%), задовільно (55-74%), незадовільно (менше 55%) та за 100-бальною (рейтинговою) шкалою ЕКТС (ECTS) (А (відмінно, рівень досягнення програмного результату навчання 90-100%), В (добре, 81-89%), С (добре, 75-80%), D (задовільно, 65-74%), Е (задовільно, 55-64%), FХ (незадовільно, 30-54%), F (незадовільно, 0-29%)) у формі екзамену / диференційованого заліку.
<b>6. Програмні компетентності</b>	
<b>Інтегральна компетентність</b>	Здатність розв'язувати складні спеціалізовані завдання та проблеми у сферах підприємницької, торговельної та біржової діяльності або в

<b>(ПК)</b>	процесі навчання, що передбачає застосування теорій та методів організації і функціонування підприємницьких, торговельних, біржових структур і характеризується комплексністю та невизначеністю умов.
<b>Загальні компетентності (ЗК)</b>	<p>ЗК 1. Здатність до абстрактного мислення, аналізу та синтезу.</p> <p>ЗК 2. Здатність застосовувати отримані знання в практичних ситуаціях.</p> <p>ЗК 3. Здатність спілкуватися державною мовою як усно, так і письмово.</p> <p>ЗК 4. Здатність спілкуватися іноземною мовою.</p> <p>ЗК 5. Навички використання інформаційних і комунікаційних технологій.</p> <p>ЗК 6. Здатність до пошуку, оброблення та аналізу інформації з різних джерел.</p> <p>ЗК 7. Здатність працювати в команді.</p> <p>ЗК 8. Здатність виявляти ініціативу та підприємливість.</p> <p>ЗК 9. Прагнення до збереження навколишнього середовища.</p> <p>ЗК 10. Здатність діяти відповідально та свідомо.</p> <p>ЗК 11. Здатність реалізувати свої права і обов'язки як члена суспільства, усвідомлювати цінності громадянського (вільного демократичного) суспільства та необхідність його сталого розвитку, верховенства права, прав і свобод людини і громадянина в Україні.</p> <p>ЗК 12. Здатність зберігати та примножувати моральні, культурні, наукові цінності і досягнення суспільства на основі розуміння історії та закономірностей розвитку предметної області, її місця у загальній системі знань про природу і суспільство та у розвитку суспільства, техніки і технологій, використовувати різні види та форми рухової активності для активного відпочинку та ведення здорового способу життя.</p>
<b>Спеціальні компетентності (СК)</b>	<p>СК 1. Критичне осмислення теоретичних засад підприємницької, торговельної та біржової діяльності.</p> <p>СК 2. Здатність обирати та використовувати відповідні методи, інструментарій для обґрунтування рішень щодо створення, функціонування підприємницьких, торговельних і біржових структур.</p> <p>СК 3. Здатність здійснювати діяльність у взаємодії суб'єктів ринкових відносин.</p> <p>СК 4. Здатність застосовувати інноваційні підходи в діяльності підприємницьких, торговельних та біржових структур.</p> <p>СК 5. Здатність визначати та оцінювати характеристики товарів і послуг в підприємницькій, торговельній, біржовій діяльності.</p> <p>СК 6. Здатність здійснювати діяльність з дотриманням вимог нормативно-правових документів у сфері підприємницької, торговельної та біржової діяльності.</p> <p>СК 7. Здатність визначати і виконувати професійні завдання з організації діяльності підприємницьких, торговельних та біржових структур.</p> <p>СК 8. Здатність застосовувати основи обліку та оподаткування в підприємницькій, торговельній, біржовій діяльності.</p> <p>СК 9. Здатність до організації зовнішньоекономічної діяльності підприємницьких, торговельних і біржових структур.</p> <p>СК 10. Здатність до бізнес-планування, оцінювання кон'юнктури ринків і результатів діяльності у сфері підприємництва, торгівлі та біржової практики з урахуванням ризиків.</p> <p>СК 11. Здатність створення бізнес-структур з врахуванням запитів регіонального ринку, використанням інноваційних та інформаційних технологій, інструментів електронної комерції.</p>



## 7. Програмні результати навчання

- ПРН 1. Використовувати базові знання з підприємництва, торгівлі і біржової діяльності й уміння критичного мислення, аналізу та синтезу в професійних цілях.
- ПРН 2. Застосовувати набуті знання для виявлення, постановки та вирішення завдань за різних практичних ситуацій в підприємницькій, торговельній та біржовій діяльності.
- ПРН 3. Мати навички письмової та усної професійної комунікації державною й іноземною мовами.
- ПРН 4. Використовувати сучасні комп'ютерні і телекомунікаційні технології обміну та розповсюдження професійно спрямованої інформації у сфері підприємництва, торгівлі та біржової діяльності.
- ПРН 5. Організувати пошук, самостійний відбір, якісну обробку інформації з різних джерел для формування банків даних у сфері підприємництва, торгівлі та біржової діяльності.
- ПРН 6. Вміти працювати в команді, мати навички міжособистісної взаємодії, які дозволяють досягати професійних цілей.
- ПРН 7. Демонструвати підприємливість в різних напрямках професійної діяльності та брати відповідальність за результати.
- ПРН 8. Застосовувати одержані знання й уміння для ініціювання та реалізації заходів у сфері збереження навколишнього природного середовища і здійснення безпечної діяльності підприємницьких, торговельних та біржових структур.
- ПРН 9. Знати вимоги до діяльності за спеціальністю, зумовлені необхідністю забезпечення сталого розвитку України, її зміцнення як демократичної, соціальної і правової держави.
- ПРН 10. Демонструвати здатність діяти соціально відповідально на основі етичних, культурних, наукових цінностей і досягнень суспільства.
- ПРН 11. Демонструвати базові й структуровані знання у сфері підприємництва, торгівлі та біржової діяльності для подальшого використання на практиці.
- ПРН 12. Володіти методами та інструментарієм для обґрунтування управлінських рішень щодо створення й функціонування підприємницьких, торговельних і біржових структур.
- ПРН 13. Використовувати знання форм взаємодії суб'єктів ринкових відносин для забезпечення діяльності підприємницьких, торговельних та біржових структур.
- ПРН 14. Вміти застосовувати інноваційні підходи в підприємницькій, торговельній та біржовій діяльності.
- ПРН 15. Оцінювати характеристики товарів і послуг у підприємницькій, торговельній та біржовій діяльності за допомогою сучасних методів.
- ПРН 16. Знати нормативно-правове забезпечення діяльності підприємницьких, торговельних та біржових структур і застосовувати його на практиці.
- ПРН 17. Вміти вирішувати професійні завдання з організації діяльності підприємницьких, торговельних та біржових структур і розв'язувати проблеми у кризових ситуаціях з урахуванням зовнішніх та внутрішніх впливів.
- ПРН 18. Знати основи обліку та оподаткування в підприємницькій, торговельній і біржовій діяльності.
- ПРН 19. Застосовувати знання й уміння для забезпечення ефективної організації зовнішньоекономічної діяльності підприємницьких, торговельних та біржових структур з урахуванням ринкової кон'юнктури і діючих правових норм.
- ПРН 20. Знати основи бізнес-планування, оцінювання кон'юнктури ринків та результатів діяльності підприємницьких, торговельних і біржових структур з урахуванням ризиків.
- ПРН 21. Знати основи створення бізнес-структур з врахуванням запитів регіонального ринку, використанням інноваційних та інформаційних технологій, інструментів електронної комерції.

<b>8. Ресурсне забезпечення реалізації програми</b>	
<b>Специфічні характеристики кадрового забезпечення</b>	До забезпечення виконання програми залучаються науково-педагогічні працівники з науковими ступенями та вченими званнями - доктори наук ( __ особи), професори ( __ особи), кандидати наук ( __ осіб), доценти ( __ осіб). Всі викладачі є штатним співробітниками Донбаської державної машинобудівної академії. До викладання дисциплін загальної та професійної підготовки залучаються науково-педагогічні працівники, кваліфікація яких відповідає змісту програмних результатів навчання, які забезпечуються відповідними освітніми компонентами. З метою підвищення фахового рівня всі науково-педагогічні працівники один раз на п'ять років проходять стажування. Перегляд та удосконалення ОП здійснюється із залученням провідних стейкхолдерів.
<b>Специфічні характеристики матеріально-технічного забезпечення</b>	Навчання здійснюється в аудиторіях та кабінетах навчальних корпусів, оснащених комп'ютерною та спеціальною технікою, устаткуванням, зокрема, мультимедійним обладнанням, є тематичні кабінети, комп'ютерні класи; у розпорядженні здобувачів - точки бездротового доступу до мережі Інтернет та бібліотеки. Є гуртожитки, пункти харчування, стадіон, спортивний зал, та спортивні майданчики.
<b>Специфічні характеристики інформаційного та навчально-методичного забезпечення</b>	Інформаційне та навчально-методичне забезпечення включає: <ul style="list-style-type: none"> <li>- офіційний сайт ДДМА: <a href="http://www.dgma.donetsk.ua/">http://www.dgma.donetsk.ua/</a> українською та англійською мовою;</li> <li>- наукова бібліотека, читальні зали із доступом до щонайменше 6 вітчизняних та закордонних фахових періодичних видань відповідного спеціальності профілю;</li> <li>- віртуальне навчальне середовище Moodle;</li> <li>- пакет MS Office 365;</li> <li>- доступ до баз даних періодичних наукових видань Scopus та Web of Science;</li> <li>- робочі навчальні плани;</li> <li>- графіки навчального процесу;</li> <li>- навчально-методичні комплекси дисциплін (робочі програми навчальних дисциплін; дидактичні матеріали для самостійної та індивідуальної роботи студентів з дисциплін; програми практик; методичні вказівки щодо виконання курсових робіт);</li> <li>- засоби діагностики (критерії оцінювання рівня підготовки).</li> </ul>
<b>9. Академічна мобільність</b>	
<b>Національна кредитна мобільність</b>	Допускаються індивідуальні угоди про академічну мобільність для навчання в університетах України.
<b>Міжнародна кредитна мобільність</b>	Індивідуальна академічна мобільність можлива за рахунок участі у програмах «ERASMUS+».
<b>Навчання іноземних здобувачів вищої освіти</b>	За індивідуальним планом.

## 2. ПЕРЕЛІК КОМПОНЕНТ ОСВІТНЬО-ПРОФЕСІЙНОЇ ПРОГРАМИ ТА ЇХ ЛОГІЧНА ПОСЛІДОВНІСТЬ

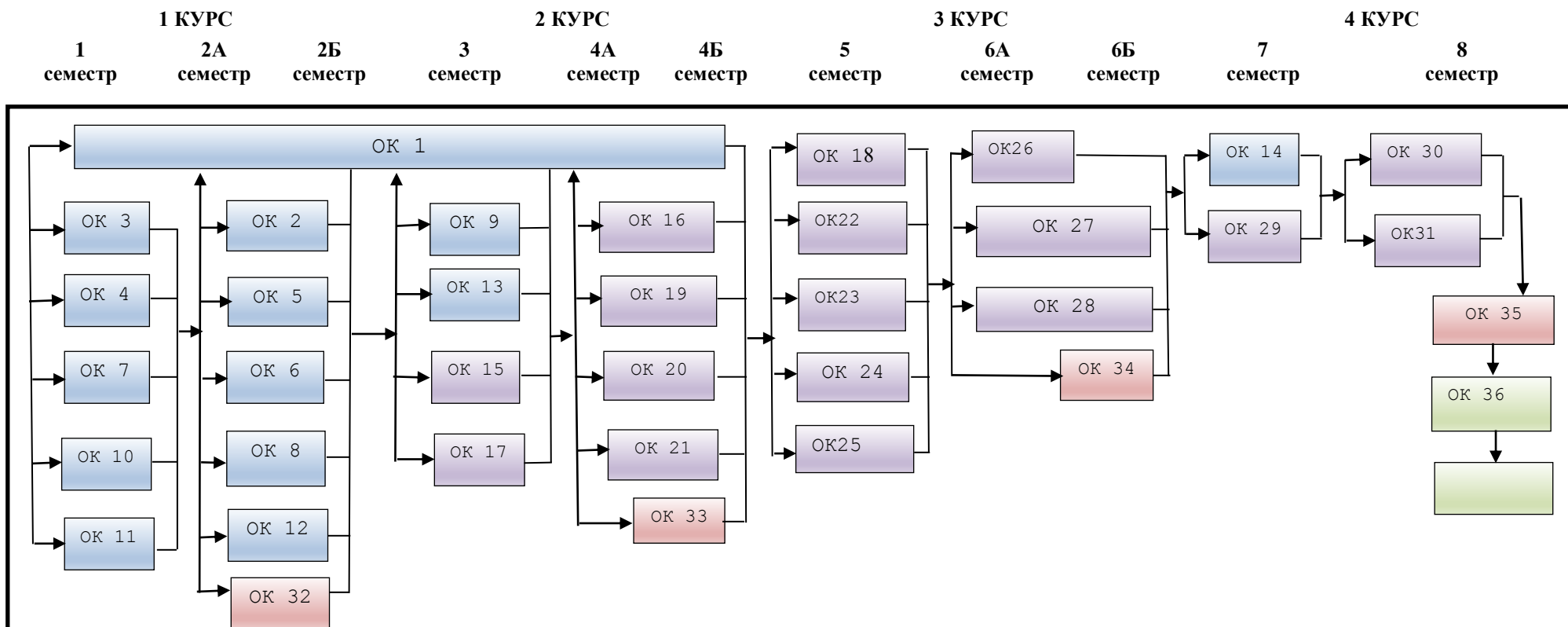
### 2.1. Перелік компонент ОП

Код н/д	Компоненти освітньої програми (навчальні дисципліни, курсові проекти (роботи), практика, кваліфікаційна робота)	Кількість	Форма підсумково го контролю
<b>Обов'язкові компоненти ОП (ОК)</b>			
<b>ОК 1</b>	Іноземна мова	15,0	Залік
<b>ОК 2</b>	Soft skills: теорія і практика	3,0	Залік
<b>ОК 3</b>	Вступ до освітнього процесу	1,0	Залік
<b>ОК 4</b>	Історія України та української культури	7,0	Екзамен
<b>ОК 5</b>	Українська мова (за професійним спрямуванням)	3,5	Залік
<b>ОК 6</b>	Філософія	4,0	Екзамен
<b>ОК 7</b>	Вища математика	6,0	Екзамен
<b>ОК 8</b>	Економіко-математичні методи і моделі	6,0	Екзамен
<b>ОК 9</b>	Регіоналістика	6,0	Залік
<b>ОК 10</b>	Інформатика	6,0	Залік
<b>ОК 11</b>	Основи економічної теорії	6,0	Екзамен
<b>ОК 12</b>	Мікро- та макроекономіка	6,0	Екзамен
<b>ОК 13</b>	Статистика	5,0	Екзамен
<b>ОК 14</b>	Безпека життєдіяльності та основи охорони праці	3,0	Залік
<b>ОК 15</b>	Економіка підприємства	6,0	Екзамен
<b>ОК 16</b>	Економіка праці та соціально-трудова відносини	4,0	Екзамен
<b>ОК 17</b>	Менеджмент	5,0	Екзамен
<b>ОК 18</b>	Маркетинг	4,0	Екзамен
<b>ОК 19</b>	Бухгалтерський облік	5,0	Екзамен
<b>ОК 20</b>	Гроші та кредит	4,0	Екзамен
<b>ОК 21</b>	Тренінг «Ділова кар'єра та технологія працевлаштування»	5,0	Залік
<b>ОК 22</b>	Фінанси	5,0	Екзамен
<b>ОК 23</b>	Податкова система та оподаткування	5,0	Екзамен
<b>ОК 24</b>	Бізнес-планування та організація підприємницької діяльності	6,0	Екзамен
<b>ОК 25</b>	Курсова робота «Бізнес-планування та організація підприємницької діяльності»	1,0	Діф.залік
<b>ОК 26</b>	Основи підприємницької та комерційної діяльності	6,0	Екзамен
<b>ОК 27</b>	Курсова робота «Основи підприємницької та комерційної діяльності»	1,0	Діф.залік
<b>ОК 28</b>	Біржова діяльність	5,5	Екзамен
<b>ОК 29</b>	Торговельне підприємництво	5,0	Екзамен
<b>ОК 30</b>	Фінансовий аналіз	5,0	Екзамен
<b>ОК 31</b>	Курсова робота «Фінансовий аналіз»	1,0	Діф.залік
<b>ОК 32</b>	Навчальна практика «Вступ до фаху»	4,5	Діф.залік
<b>ОК 33</b>	Організаційно-економічна практика	4,5	Діф.залік
<b>ОК 34</b>	Підприємницько-аналітична практика	4,5	Діф.залік
<b>ОК 35</b>	Переддипломна практика	6,0	Діф.залік
<b>ОК 36</b>	Кваліфікаційна робота бакалавра	6,0	Захист
<b>Загальний обсяг обов'язкових компонент</b>		<b>176,5</b>	

<i>Вибіркові компоненти ОП (ВК)</i>				
<b>ВК 1</b>	Трудове право	4,0	4,0	Залік
<b>ВК 2</b>	Конституційне право	4,0		Залік
<b>ВК 3</b>	Договірне право	3,5	3,5	Залік
<b>ВК 4</b>	Основи адміністративного права	3,5		Залік
<b>ВК 5</b>	Іноземна мова за професійним спрямуванням (розділ 1)	3,0	3,0	Залік
<b>ВК 6</b>	Соціологія	3,0		Залік
<b>ВК 7</b>	Іноземна мова за професійним спрямуванням (розділ 2)	4,0	4,0	Залік
<b>ВК 8</b>	Психологія управління	4,0		Залік
<b>ВК 9</b>	Іноземна мова за професійним спрямуванням (розділ 3)	3,0	3,0	Залік
<b>ВК 10</b>	Політологія	3,0		Залік
<b>ВК 11</b>	Іноземна мова за професійним спрямуванням (розділ 4)	3,0	3,0	Залік
<b>ВК 12</b>	Професійна етика	3,0		Залік
<b>ВК 13</b>	Інвестування	5,0	5,0	Залік
<b>ВК 14</b>	Бізнес-моделювання	5,0		Залік
<b>ВК 15</b>	Фінансово-економічні ризики	5,0	5,0	Залік
<b>ВК 16</b>	Аналіз ринкової кон'юнктури	5,0		Залік
<b>ВК 17</b>	Фінансова діяльність суб'єктів господарювання	5,0	5,0	Екзамен
<b>ВК 18</b>	Зовнішньоекономічна діяльність підприємницьких структур	5,0		Екзамен
<b>ВК 19</b>	Інноваційний бізнес	5,0	5,0	Екзамен
<b>ВК 20</b>	Комерційна діяльність	5,0		Екзамен
<b>ВК 21</b>	Оцінка та управління вартістю підприємства	5,0	5,0	Залік
<b>ВК 22</b>	Ціноутворення	5,0		Залік
<b>ВК 23</b>	Контролінг та бюджетування діяльності суб'єктів підприємництва	5,0	5,0	Екзамен
<b>ВК 24</b>	Державний фінансовий контроль та державні закупівлі	5,0		Екзамен
<b>ВК 25</b>	Звітність суб'єктів господарювання та фінансово-кредитних установ	4,0	4,0	Залік
<b>ВК 26</b>	Міжнародні стандарти фінансової звітності	4,0		Залік
<b>ВК 27</b>	Інформаційні системи і технології у підприємстві	4,0	4,0	Екзамен
<b>ВК 28</b>	Програмне забезпечення обробки комп'ютерної інформації	4,0		Екзамен
<b>ВК 29</b>	Соціальне страхування та відповідальність	5,0	5,0	Екзамен
<b>ВК 30</b>	Електронна комерція	5,0		Екзамен
<i>Загальний обсяг вибірових компонент</i>		<b>63,5</b>		
<b>ЗАГАЛЬНИЙ ОБСЯГ ОСВІТНЬОЇ ПРОГРАМИ</b>		<b>240,0</b>		

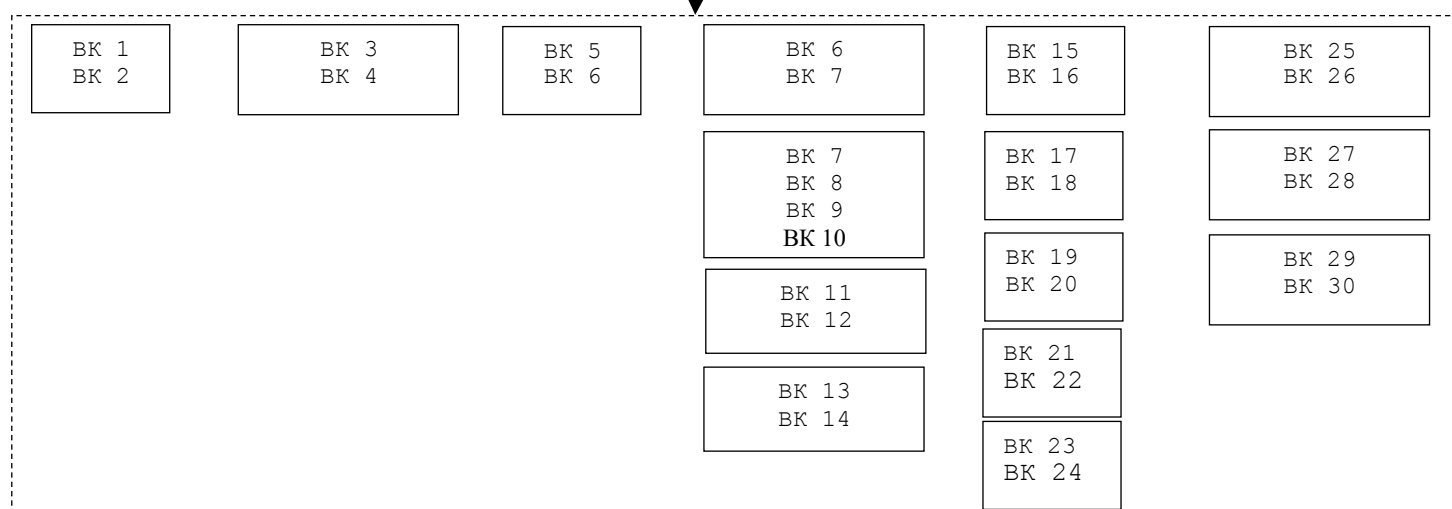
## 2.2. Структурно-логічна схема ОП

### Короткий опис логічної послідовності вивчення компонент освітньої програми



**ПОЗНАЧЕННЯ:**

OK 1 - 14	- обов'язкові (цикл загальної підготовки);
OK 15-31	- обов'язкові компоненти (цикл професійної підготовки);
OK 32 - 36	- обов'язкові компоненти (цикл практичної підготовки);
BK 1 - BK 30	- вибіркові



### 3. ФОРМА АТЕСТАЦІЇ ЗДОБУВАЧІВ ВИЩОЇ ОСВІТИ

<b>Форма здобувачів освіти</b>	<b>атестації вищої</b>	<p>Атестація випускників освітньої програми проводиться у формі захисту кваліфікаційної роботи.</p> <p>Атестація здійснюється відкрито і публічно та завершується видачею випускнику документу встановленого зразка про присудження ступеня бакалавра із присвоєнням кваліфікації «Бакалавр підприємництва, торгівлі та біржової діяльності».</p> <p>Атестація осіб, які здобувають ступінь бакалавра, здійснюється атестаційною комісією, до складу якої можуть включатися представники роботодавців та їх об'єднань.</p>
<b>Вимоги кваліфікаційної роботи</b>	<b>до</b>	<p>Кваліфікаційна робота бакалавра має бути спрямована на розв'язання теоретичних завдань та вирішення практичних проблем у сферах підприємницької, торговельної та біржової діяльності, що передбачає застосування теорій та методів організації і функціонування підприємницьких, торговельних, біржових структур і характеризується комплексністю та невизначеністю умов. Кваліфікаційна робота бакалавра є результатом самостійної індивідуальної дослідницької роботи здобувача першого рівня вищої освіти, комплексним дослідженням, яке виконується на завершальному етапі здобуття кваліфікації бакалавра для закріплення та демонстрації сформованих упродовж навчання загальних та спеціальних компетентностей відповідно профілю спеціальності, встановлення відповідності отриманих здобувачем вищої освіти програмних результатів навчання вимогам стандартів вищої освіти та підведення підсумків освоєння ним освітніх компонент, передбачених навчальними планами підготовки бакалавра за спеціальністю 076 «Підприємництво, торгівля та біржова діяльність», проходження переддипломної практики.</p> <p>Кваліфікаційна робота бакалавра має засвідчити рівень професійної підготовки здобувача та повинна містити результати власних теоретичних і прикладних досліджень, а також передбачати розробку підходів до розв'язання практичної задачі в межах обраної теми.</p> <p>Вона є кваліфікаційним документом, на підставі якого атестаційна комісія визначає рівень теоретичної підготовки випускника, його готовність до самостійної роботи за фахом і приймає рішення щодо присвоєння відповідної кваліфікації та видачу диплома.</p> <p>У кваліфікаційній роботі не може бути академічного плагіату, фальсифікації та списування.</p> <p>Реферат кваліфікаційної роботи бакалавра має бути оприлюднений на офіційному сайті закладу вищої освіти або його підрозділу.</p>

### 4. ВИМОГИ ДО НАЯВНОСТІ СИСТЕМИ ВНУТРІШНЬОГО ЗАБЕЗПЕЧЕННЯ ЯКОСТІ ВИЩОЇ ОСВІТИ

Вимоги до наявності системи внутрішнього забезпечення якості вищої освіти визначаються відповідно до Європейських стандартів та рекомендацій забезпечення якості вищої освіти (ESG) та статті 16 Закону України «Про вищу освіту».

У закладі вищої освіти створено відділ з внутрішнього забезпечення якості вищої освіти Донбаської державної машинобудівної академії (Наказ №37 від 29.04.2020 р.), який діє відповідно до Положення про відділ з внутрішнього забезпечення якості вищої освіти Донбаської державної машинобудівної академії (<http://www.dgma.donetsk.ua/viddil-z-vnutrishnogo-zabezpechennya-yakosti-vischoyi-osviti.html>), затвердженого Вченою радою



ДДМА 31.01.2020 р. протокол № 6, введеного в дію наказом від 05.02.2020 р. № 8.

У Донбаській державній машинобудівній академії функціонує система внутрішнього забезпечення якості вищої освіти, яка передбачає здійснення таких процедур і заходів:

*Посилання на Положення, що регламентують функціонування системи внутрішнього забезпечення якості вищої освіти в Академії, наведено у Додатку.*

### **1) Визначення принципів та процедур забезпечення якості вищої освіти.**

Систему внутрішнього забезпечення якості ДДМА розроблено згідно з принципами:

- відповідності європейським та національним стандартам якості вищої освіти;
- автономії закладу вищої освіти, який несе відповідальність за забезпечення якості освітньої діяльності та якості вищої освіти;
- здійснення моніторингу якості;
- системного підходу, який передбачає управління якістю на всіх стадіях освітнього процесу;
- постійного підвищення якості;
- залучення студентів, роботодавців та інших зацікавлених сторін до процесу забезпечення якості;
- відкритості інформації на усіх етапах забезпечення якості.

Система внутрішнього забезпечення якості вищої освіти ДДМА передбачає здійснення таких процедур і заходів:

- планування освітньої діяльності: розробка, затвердження, моніторинг і періодичний перегляд освітніх програм;
- забезпечення якості кадрового складу;
- забезпечення наявності необхідних ресурсів для організації освітнього процесу та підтримки здобувачів вищої освіти;
- розвиток інформаційних систем для ефективного управління освітньою діяльністю;
- забезпечення публічності інформації про діяльність Академії;
- запобігання та виявлення академічного плагіату у наукових та навчально-методичних роботах викладачів, статтях у наукових періодичних виданнях Академії, дисертаціях здобувачів наукового ступеня та кваліфікаційних бакалаврських та магістерських роботах студентів;
- участь Академії в національних та міжнародних рейтингових дослідженнях закладів вищої освіти.

*Положення про забезпечення якості освітньої діяльності та якості вищої освіти у Донбаській державній машинобудівній академії, затверджено Вченою радою ДДМА 25.10.2018 р. протокол № 4, введено в дію наказом від 26.10.2018 р. № 89 (Додаток, п.5).*

### **2) Здійснення моніторингу та періодичного перегляду освітніх програм.**

Планування освітньої діяльності: розробка, затвердження, моніторинг і періодичний перегляд освітніх програм в ДДМА здійснюється відповідно до «Положення про організацію освітнього процесу в Донбаській державній машинобудівній академії», що затверджене Вченою радою ДДМА 26 вересня 2019 р., протокол № 2 та введено в дію наказом від 3.10.2019 р., протокол № 66. Моніторинг і періодичний перегляд програм здійснюється з метою забезпечення їх відповідності потребам здобувачів і суспільства. Моніторинг спрямований на безперервне вдосконалення освітніх програм. Про будь-які дії, заплановані або вжиті як результат перегляду, слід інформувати всі зацікавлені сторони.

Регулярний моніторинг, перегляд і оновлення освітніх програм мають на меті гарантувати відповідний рівень надання освітніх послуг, а також створює сприятливе й ефективне навчальне середовище для здобувачів вищої освіти.

Моніторинг та періодичний перегляд освітніх програм передбачає оцінювання: змісту програми в контексті останніх досліджень, гарантуючи відповідність програми сучасним вимогам та Стандарту вищої освіти; потреб суспільства, що змінюються; ефективності процедур оцінювання студентів; навчального навантаження здобувачів вищої освіти, їх досягнень і результатів; очікувань, потреб і задоволеності здобувачів вищої освіти змістом та

процесом навчання; навчального середовища відповідності меті і змісту програми; якості сервісних послуг для здобувачів вищої освіти.

Програми регулярно переглядаються та оновлюються, до процесу удосконалення освітніх програм залучаються здобувачі вищої освіти, роботодавці та інші стейкхолдери.

*Положення про порядок розроблення та реалізації освітніх програм Донбаської державної машинобудівної академії, затверджено Вченою радою ДДМА 26.06.2019 р. протокол №13, введено в дію наказом від 08.07.2019 р. № 50 (Додаток, п.16).*

*Положення про організацію освітнього процесу в Донбаській державній машинобудівній академії, затверджено Вченою радою ДДМА 26.09.2019 р. протокол №2, введено в дію наказом від 3.10.2019 р. № 66 (Додаток, п.10).*

### **3) Щорічне оцінювання здобувачів вищої освіти, науково-педагогічних і педагогічних працівників вищого навчального закладу та регулярне оприлюднення результатів таких оцінювань на офіційному веб-сайті вищого навчального закладу, на інформаційних стендах та в будь-який інший спосіб.**

Особливістю системи оцінювання знань студентів Академії, яка базується на принципах студентоцентрованого навчання, є поєднання принципів поточного і підсумкового оцінювання знань студентів. Оцінювання здобувачів вищої освіти є послідовним, прозорим та проводиться відповідно до встановлених процедур, зазначених у Положенні про організацію освітнього процесу в Донбаській державній машинобудівній академії.

Оцінювання здобувачів вищої освіти дозволяє продемонструвати рівень формування загальних та спеціальних компетентностей та ступінь досягнення ними запланованих програмних результатів навчання відповідно до критеріїв та методів оцінювання, які оприлюднюються заздалегідь на офіційному веб-сайті вищого навчального закладу.

Оцінювання науково-педагогічних і педагогічних працівників вищого навчального закладу визначається через проведення атестації проведення атестації співробітників Донбаської державної машинобудівної академії.

*Положення про організацію освітнього процесу в Донбаській державній машинобудівній академії, затверджено Вченою радою ДДМА 26.09.2019 р. протокол №2, введено в дію наказом від 3.10.2019 р. № 66 (Додаток, п.10).*

*Положення про навчання студентів ДДМА за індивідуальним графіком, затверджено Вченою радою ДДМА 29.11.2018 р. протокол №5, введено в дію наказом від 10.12.2018 р. № 101 (Додаток, п.8).*

*Положення про організацію і контроль самостійної позааудиторної роботи студентів у Донбаській державній машинобудівній академії, затверджено Вченою радою ДДМА 26.06.2019 р. протокол №13, введено в дію наказом від 08.07.2019 р. № 50 (Додаток, п.9).*

*Положення про академічну мобільність здобувачів вищої освіти Донбаської державної машинобудівної академії, затверджено Вченою радою ДДМА 26.12.2019 р. протокол № 5, введено в дію наказом від 27.12.2019 р. № 93 (Додаток, п.1).*

*Положення про атестацію працівників академії, затверджено 18.04.2005 р. (Додаток, п.2).*

### **4) Забезпечення підвищення кваліфікації педагогічних, наукових і науково-педагогічних працівників.**

Система підвищення кваліфікації науково-педагогічних, педагогічних та наукових працівників розробляється у відповідності до діючої нормативної бази та будується на наступних принципах: обов'язковості та періодичності проходження стажування і підвищення кваліфікації; прозорості процедур організації стажування та підвищення кваліфікації; моніторингу відповідності змісту програм підвищення кваліфікації задачам професійного діяльності; обов'язковості впровадження результатів підвищення кваліфікації в наукову та педагогічну діяльність; оприлюднення результатів стажування та підвищення кваліфікації.

Основними завданнями підвищення кваліфікації працівників є: удосконалення раніше набутих та/або набуття нових компетентностей у межах професійної діяльності або галузі знань з урахуванням вимог відповідного професійного стандарту (у разі його наявності); набуття особою досвіду виконання додаткових завдань та обов'язків у межах спеціальності та/або професії, та/або займаної посади; формування та розвитку цифрової, управлінської, комунікаційної, медійної, інклюзивної, мовленнєвої компетентностей тощо.

*Положення про підвищення кваліфікації педагогічних і науково-педагогічних працівників Донбаської державної машинобудівної академії, Затверджено Вченою радою ДДМА 26.12.2019 р. протокол № 5, введено в дію наказом від 27.12.2019 р. № 93 (Додаток, п.12).*

#### **5) Забезпечення наявності необхідних ресурсів для організації освітнього процесу, у тому числі самостійної роботи студентів, за кожною освітньою програмою.**

Академія забезпечує освітній процес необхідними та доступними для здобувачів вищої освіти ресурсами (кадровими, методичними, матеріальними, інформаційними та ін.) та здійснює всебічну підтримку студентів. Внутрішнє забезпечення якості освіти гарантує, що всі необхідні ресурси відповідають цілям навчання, формуванню загальних та спеціальних компетентностей, запланованим програмним результатам навчання, є загальнодоступними, а здобувачі вищої освіти поінформовані про їх наявність. При плануванні, розподілі та наданні навчальних ресурсів і забезпеченні підтримки здобувачів вищої освіти враховуються потреби різноманітного студентського контингенту та принципи студентоцентрованого навчання.

*Положення про відділ роботи з іноземними студентами ДДМА, затверджено Ректором ДДМА 30.05.2019 р. (Додаток, п.3).*

*Положення про порядок визнання в ДДМА результатів навчання, отриманих у неформальній освіті, затверджено Вченою радою ДДМА 26.12.2019 р. протокол № 5, введено в дію наказом від 27.12.2019 р. № 93 (Додаток, п.13).*

*Положення про організацію і контроль самостійної позааудиторної роботи студентів у ДДМА, затверджено Вченою радою ДДМА 26.06.2019 р. протокол №13, введено в дію наказом від 08.07.2019 р. № 50 (Додаток, п.9).*

*Положення про навчання студентів ДДМА за індивідуальним графіком, затверджено Вченою радою ДДМА 29.11.2018 р. протокол №5, введено в дію наказом від 10.12.2018 р. № 323 (Додаток, п.8).*

*Положення про порядок роботи атестаційних комісій у Донбаській державній машинобудівній академії в особливих умовах в дистанційному режимі, затверджено Вченою радою ДДМА 28.05.2020 р. протокол № 8, введено в дію наказом від 29.05.2020 р. № 48 (Додаток, п.15).*

*Положення про дистанційне навчання здобувачів вищої освіти за денною формою у Донбаській державній машинобудівній академії в особливих умовах, затверджено Вченою радою ДДМА 28.05.2020 р. протокол № 8, введено в дію наказом від 29.05.2020 р. № 48 (Додаток, п.4).*

*Положення про порядок проведення всіх видів практик здобувачів вищої освіти Донбаської державної машинобудівної академії в особливих умовах, затверджено Вченою радою ДДМА 28.05.2020 р. протокол № 8, введено в дію наказом від 29.05.2020 р. № 48 (Додаток, п.14).*

#### **6) Забезпечення наявності інформаційних систем для ефективного управління освітнім процесом.**

З метою управління освітнім процесом проводиться ефективна політика в сфері надання своєчасної інформації та управління освітнім процесом.

Дана система передбачає автоматизацію провідних напрямків управління освітнім процесом, зокрема: доступ до навчальних ресурсів; обліку та аналізу успішності здобувачів вищої освіти; адміністрування основних та допоміжних процесів забезпечення освітньої діяльності; моніторинг дотримання стандартів якості та ін.

*Положення про організацію освітнього процесу за заочно-дистанційною формою з використанням системи дистанційного навчання Moodle DDMA у Донбаській державній*

машинобудівній академії, затверджено Вченою радою ДДМА 30.11.2017 р. протокол № 4, введено в дію наказом від 6.12.2017 р. (Додаток, п.11).

Положення про навчальний дистанційний курс і організацію навчального процесу за заочною (заочно-дистанційною) формою в системі Moodle DDMA у Донбаській державній машинобудівній академії, затверджено Вченою радою ДДМА 23.02.2017 р. протокол № 6, введено в дію наказом від 01.03.2017 р. № 23 (Додаток, п.7).

Положення про Центр дистанційної і заочної освіти ДДМА, введено в дію наказом від 12.05.2016 р. № 48 (Додаток, п.18).

Положення про Локальний центр дистанційної і заочної освіти ДДМА, введено в дію наказом у 2019

#### **7) Забезпечення публічності інформації про освітні програми, ступені вищої освіти та кваліфікації.**

Достовірна, своєчасна, об'єктивна та актуальна інформація щодо навчання за освітньо-професійною програмою «Підприємництво, торгівля та біржова діяльність» оприлюднена у вільному доступі на сайті Донбаської державної машинобудівної академії.

Своєчасно надається інформація для потенційних здобувачів вищої освіти, студентів, випускників, інших стейкхолдерів і громадськості про освітню діяльність за ОПП, включаючи мету освітньої програми, характеристику освітньої програми, процедуру викладання та оцінювання, програмні загальні та спеціальні компетентності, заплановані програмні результати навчання, ресурсне забезпечення реалізації програми, перелік компонент освітньо-професійної програми та їх логічна послідовність, форма атестації здобувачів вищої освіти тощо.

Освітньо-професійна програма «Підприємництво, торгівля та біржова діяльність» за другим (магістерським) рівнем. Режим доступу: <http://www.dgma.donetsk.ua/osvitni-programi.html>, <http://www.dgma.donetsk.ua/magistr-z-pidpriemnistva-torgivli-ta-birzhovoyi-diyalnosti.html>

#### **8) Забезпечення ефективної системи запобігання та виявлення академічного плагіату у наукових працях працівників вищих навчальних закладів і здобувачів вищої освіти.**

Забезпечення дотримання академічної доброчесності учасниками освітнього процесу базується на принципах дотримання загальноприйнятих принципів моралі; демонстрації поваги до Конституції і Законів України, дотримання їхніх норм; поваги до всіх учасників освітнього процесу, дотримання норм законодавства про авторське право.

У випадку порушення принципів академічної доброчесності відповідні особи притягуються до відповідальності відповідно до законодавства та діючих в Академії положень.

Стандарт академічної доброчесності Донбаської державної машинобудівної академії, затверджено Вченою радою ДДМА 27.12.2018 р. протокол № 6, введено в дію наказом від 28.12.2018 р. № 107 (Додаток, п. 19).

Тимчасове положення Про запобігання та виявлення академічного плагіату у навчальній та науково-дослідній роботі учасників освітнього процесу у ДДМА, затверджено Вченою радою ДДМА 29.03.2018 р. протокол №8 (Додаток, п.20).

#### **9) Інших процедур і заходів.**

Спеціальні вимоги до зарахування. Набір на спеціальність 076 «Підприємництво, торгівля та біржова діяльність» другого (магістерського рівня) здійснюється за рейтингом дипломів освітнього рівня «бакалавр» та результатами складання ЄВІ з іноземної мови та вступного випробування зі спеціальності. Формування контингенту, правила прийому, переведення та поновлення відбувається відповідно до Положення про приймальну комісію Донбаської державної машинобудівної академії (затверджено Вченою радою ДДМА 26.12.2019 р. протокол № 5, введено в дію наказом від 26.12.2019 р. (Додаток, п. 17)).

Система забезпечення вищим навчальним закладом якості освітньої діяльності та якості вищої освіти (система внутрішнього забезпечення якості) за поданням ВНЗ

оцінюється Національним агентством із забезпечення якості вищої освіти або акредитованими ним незалежними установами оцінювання та забезпечення якості вищої освіти на предмет її відповідності вимогам до системи забезпечення якості вищої освіти, що затверджуються Національним агентством із забезпечення якості вищої освіти, та міжнародним стандартам і рекомендаціям щодо забезпечення якості вищої освіти.











**7. Матриця відповідності  
визначених Стандартом компетентностей (ЗК, СК) дескрипторам НРК (за 6-рівнем, бакалаврським)  
за освітньою програмою «Підприємництво, торгівля та біржова діяльність» зі спеціальності 076 «Підприємництво, торгівля та біржова діяльність»**

*Таблиця 7.1*

<b>Класифікація компетентностей за НРК</b>	<b>Знання</b> <b>Зн1</b> Концептуальні знання, набуті у процесі навчання та професійної діяльності, включаючи певні знання сучасних досягнень <b>Зн2</b> Критичне осмислення основних теорій, принципів, методів і понять у навчанні та професійній діяльності	<b>Уміння</b> <b>Ум1</b> Розв'язання складних непередбачуваних задач і проблем у спеціалізованих сферах професійної діяльності та/або навчання, що передбачає збирання та інтерпретацію інформації (даних), вибір методів та інструментальних засобів, застосування інноваційних підходів	<b>Комунікація</b> <b>К1</b> Донесення до фахівців і нефахівців інформації, ідей, проблем, рішень та власного досвіду в галузі професійної діяльності <b>К2</b> Здатність ефективно формувати комунікаційну стратегію	<b>Автономія та відповідальність</b> <b>АВ1</b> Управління комплексними діями або проектами, відповідальність за прийняття рішень у непередбачуваних умовах <b>АВ2</b> Відповідальність за професійний розвиток окремих осіб та/або груп осіб <b>АВ3</b> Здатність до подальшого навчання з високим рівнем автономності
<b>Загальні компетентності</b>				
ЗК1. Здатність до абстрактного мислення, аналізу та синтезу.	<b>Зн2</b>	<b>Ум1</b>		<b>АВ3</b>
ЗК2. Здатність застосовувати отримані знання в практичних ситуаціях.	<b>Зн1</b>	<b>Ум1</b>	<b>К2</b>	<b>АВ1</b>
ЗК3. Здатність спілкуватися державною мовою як усно, так і письмово.	<b>Зн1</b>		<b>К2</b>	
ЗК4. Здатність спілкуватися іноземною мовою.	<b>Зн1</b>	<b>Ум1</b>	<b>К2</b>	<b>АВ3</b>
ЗК5. Навички використання інформаційних і комунікаційних технологій.	<b>Зн1</b>	<b>Ум1</b>	<b>К1</b>	<b>АВ1</b>
ЗК6. Здатність до пошуку, оброблення та аналізу інформації з різних джерел.	<b>Зн1</b>	<b>Ум1</b>		<b>АВ1</b>
ЗК 7. Здатність працювати в команді.	<b>Зн2</b>	<b>Ум1</b>	<b>К2</b>	<b>АВ2</b>
ЗК 8. Здатність виявляти ініціативу та підприємливість.	<b>Зн2</b>	<b>Ум1</b>	<b>К1</b>	
ЗК 9. Прагнення до збереження навколишнього середовища.	<b>Зн1</b>	<b>Ум1</b>	<b>К1</b>	<b>АВ1</b>
ЗК 10. Здатність діяти відповідально та свідомо.	<b>Зн2</b>	<b>Ум1</b>		<b>АВ3</b>

ЗК 11. Здатність реалізувати свої права і обов'язки як члена суспільства, усвідомлювати цінності громадянського (вільного демократичного) суспільства та необхідність його сталого розвитку, верховенства права, прав і свобод людини і громадянина в Україні.	<b>Зн2</b>	<b>Ум1</b>	<b>К2</b>	<b>АВ3</b>
ЗК 12. Здатність зберігати та примножувати моральні, культурні, наукові цінності і досягнення суспільства на основі розуміння історії та закономірностей розвитку предметної області, її місця у загальній системі знань про природу і суспільство та у розвитку суспільства, техніки і технологій, використовувати різні види та форми рухової активності для активного відпочинку та ведення здорового способу життя.	<b>Зн1</b>	<b>Ум1</b>		<b>АВ3</b>
<b>Спеціальні (фахові) компетентності</b>				
СК1. Критичне осмислення теоретичних засад підприємницької, торговельної та біржової діяльності.	<b>Зн2</b>	<b>Ум1</b>		<b>АВ1</b>
СК2. Здатність обирати та використовувати відповідні методи, інструментарій для обґрунтування рішень щодо створення, функціонування підприємницьких, торговельних і біржових структур.	<b>Зн2</b>	<b>Ум1</b>	<b>К1</b>	<b>АВ2</b>
СК3. Здатність здійснювати діяльність у взаємодії суб'єктів ринкових відносин.	<b>Зн1</b>	<b>Ум1</b>		<b>АВ1</b>
СК4. Здатність застосовувати інноваційні підходи в діяльності підприємницьких, торговельних та біржових структур.	<b>Зн1</b>	<b>Ум1</b>	<b>К1</b>	<b>АВ1</b>

СК5. Здатність визначати та оцінювати характеристики товарів і послуг в підприємницькій, торговельній, біржовій діяльності.	<b>Зн1</b>	<b>Ум1</b>	<b>К1</b>	<b>АВ1</b>
СК 6. Здатність здійснювати діяльність з дотриманням вимог нормативно-правових документів у сфері підприємницької, торговельної та біржової діяльності.	<b>Зн1</b>	<b>Ум1</b>		<b>АВ1</b>
СК 7. Здатність визначати і виконувати професійні завдання з організації діяльності підприємницьких, торговельних та біржових структур.	<b>Зн2</b>	<b>Ум1</b>	<b>К2</b>	<b>АВ2</b>
СК 8. Здатність застосовувати основ обліку та оподаткування в підприємницькій, торговельній, біржовій діяльності.	<b>Зн1</b>	<b>Ум1</b>		
СК 9. Здатність до організації зовнішньоекономічної діяльності підприємницьких, торговельних і біржових структур.	<b>Зн1</b>	<b>Ум1</b>		<b>АВ3</b>
СК 10. Здатність до бізнес-планування, оцінювання кон'юнктури ринків і результатів діяльності у сфері підприємництва, торгівлі та біржової практики з урахуванням ризиків.	<b>Зн1</b>	<b>Ум1</b>	<b>К1</b>	<b>АВ1</b>





**Посилання на Положення, що регламентують функціонування системи  
внутрішнього забезпечення якості вищої освіти**

1) Положення про академічну мобільність здобувачів вищої освіти Донбаської державної машинобудівної академії. Режим доступу:

[http://www.dgma.donetsk.ua/docs/acts/%D0%90%D0%BA%D0%B0%D0%B4\\_%20%D0%BC%D0%BE%D0%B1%D1%96%D0%BB%D1%8C%D0%BD%D1%96%D1%81%D1%82%D1%8C%20%D0%94%D0%94%D0%9C%D0%90%20\(%D1%81%D0%B0%D0%B9%D1%82\).pdf](http://www.dgma.donetsk.ua/docs/acts/%D0%90%D0%BA%D0%B0%D0%B4_%20%D0%BC%D0%BE%D0%B1%D1%96%D0%BB%D1%8C%D0%BD%D1%96%D1%81%D1%82%D1%8C%20%D0%94%D0%94%D0%9C%D0%90%20(%D1%81%D0%B0%D0%B9%D1%82).pdf)

2) Положення про атестацію працівників академії. Режим доступу:

[http://www.dgma.donetsk.ua/docs/acts/polozhennya\\_pro\\_atestaciyu\\_pracivnikiv\\_akademiyi\\_1.pdf](http://www.dgma.donetsk.ua/docs/acts/polozhennya_pro_atestaciyu_pracivnikiv_akademiyi_1.pdf)

3) Положення про відділ роботи з іноземними студентами ДДМА. Режим доступу:

[http://www.dgma.donetsk.ua/docs/acts/\\_%D0%9F%D0%BE%D0%BB%D0%BE%D0%B6%D0%B5%D0%BD%D0%BD%D1%8F\\_%D0%BF%D1%80%D0%BE\\_%D0%B2%D1%96%D0%B4%D0%B4%D1%96%D0%BB\\_%D1%80%D0%BE%D0%B1%D0%BE%D1%82%D0%B8\\_%D0%B7\\_%D1%96%D0%BD%D0%BE%D0%B7%D0%B5%D0%BC%D0%BD%D0%B8%D0%BC%D0%B8.pdf](http://www.dgma.donetsk.ua/docs/acts/_%D0%9F%D0%BE%D0%BB%D0%BE%D0%B6%D0%B5%D0%BD%D0%BD%D1%8F_%D0%BF%D1%80%D0%BE_%D0%B2%D1%96%D0%B4%D0%B4%D1%96%D0%BB_%D1%80%D0%BE%D0%B1%D0%BE%D1%82%D0%B8_%D0%B7_%D1%96%D0%BD%D0%BE%D0%B7%D0%B5%D0%BC%D0%BD%D0%B8%D0%BC%D0%B8.pdf)

4) Положення про дистанційне навчання здобувачів вищої освіти за денною формою у Донбаській державній машинобудівній академії в особливих умовах. Режим доступу:

[http://www.dgma.donetsk.ua/docs/acts/%D0%9F%D0%BE%D0%BB%D0%BE%D0%B6%D0%B5%D0%BD%D0%BD%D1%8F\\_%D0%BF%D1%80%D0%BE\\_%D0%94%D0%B8%D1%81%D1%82%D0%B0%D0%BD%D1%86\\_%D0%BD%D0%B0%D0%B2%D1%87\\_%D0%B2\\_%D0%BA%D0%B0%D1%80%D0%B0%D0%BD%D1%82%D0%B8%D0%BD.pdf](http://www.dgma.donetsk.ua/docs/acts/%D0%9F%D0%BE%D0%BB%D0%BE%D0%B6%D0%B5%D0%BD%D0%BD%D1%8F_%D0%BF%D1%80%D0%BE_%D0%94%D0%B8%D1%81%D1%82%D0%B0%D0%BD%D1%86_%D0%BD%D0%B0%D0%B2%D1%87_%D0%B2_%D0%BA%D0%B0%D1%80%D0%B0%D0%BD%D1%82%D0%B8%D0%BD.pdf)

5) Положення про забезпечення якості освітньої діяльності та якості вищої освіти у Донбаській державній машинобудівній академії. Режим доступу:

[http://www.dgma.donetsk.ua/docs/acts/%D0%9F%D0%BE%D0%BB%D0%BE%D0%B6%D0%B5%D0%BD%D0%BD%D1%8F\\_%D0%BF%D1%80%D0%BE\\_%D0%B2%D0%BD%D1%83%D1%82%D1%80\\_%D1%81%D0%B8%D1%81%D1%82\\_%D0%B7%D0%B0%D0%B1%D0%B5%D0%B7%D0%BF.pdf](http://www.dgma.donetsk.ua/docs/acts/%D0%9F%D0%BE%D0%BB%D0%BE%D0%B6%D0%B5%D0%BD%D0%BD%D1%8F_%D0%BF%D1%80%D0%BE_%D0%B2%D0%BD%D1%83%D1%82%D1%80_%D1%81%D0%B8%D1%81%D1%82_%D0%B7%D0%B0%D0%B1%D0%B5%D0%B7%D0%BF.pdf)

6) Положення про Локальний центр дистанційної і заочної освіти ДДМА. Режим доступу:

[http://www.dgma.donetsk.ua/docs/acts/%D0%9F%D0%BE%D0%BB%D0%BE%D0%B6%D0%B5%D0%BD%D0%BD%D1%8F\\_%D0%BF%D1%80%D0%BE\\_%D0%BB%D0%BE%D0%BA%D0%B0%D0%BB%D1%8C%D0%BD%D0%B8%D0%B9\\_%D1%86%D0%B5%D0%BD%D1%82%D1%80\\_%D0%B4%D0%B8%D1%81%D1%82%D0%B0%D0%BD%D1%86%D1%96%D0%B9%D0%BD%D0%BE%D1%97.pdf](http://www.dgma.donetsk.ua/docs/acts/%D0%9F%D0%BE%D0%BB%D0%BE%D0%B6%D0%B5%D0%BD%D0%BD%D1%8F_%D0%BF%D1%80%D0%BE_%D0%BB%D0%BE%D0%BA%D0%B0%D0%BB%D1%8C%D0%BD%D0%B8%D0%B9_%D1%86%D0%B5%D0%BD%D1%82%D1%80_%D0%B4%D0%B8%D1%81%D1%82%D0%B0%D0%BD%D1%86%D1%96%D0%B9%D0%BD%D0%BE%D1%97.pdf)

7) Положення про навчальний дистанційний курс і організацію навчального процесу за заочною (заочно-дистанційною) формою в системі Moodle DDMA у Донбаській державній машинобудівній академії. Режим доступу:

[http://www.dgma.donetsk.ua/docs/DZO/docs/2016-06-13%20%D0%9D%D0%BE%D1%80%D0%BC%D0%B0%D1%82%D0%B8%D0%B2%D0%BD%D1%96%20%D0%B4%D0%BE%D0%BA%D1%83%D0%BC%D0%B5%D0%BD%D1%82%D0%B8/\\_%D0%9F%D0%BE%D0%BB%D0%BE%D0%B6%D0%B5%D0%BD%D0%BD%D1%8F%20%D0%BF%D1%80%D0%BE%20%D0%B4%D0%B8%D1%81%D1%82%D0%B0%D0%BD%D1%86%D1%96%D0%B9%D0%BD%D0%B8%D0%B9%20%D0%BA%D1%83%D1%80%D1%81%20%D0%B2%20%D1%81%D0%B8%D1%81%D1%82%D0%B5%D0%BC%D1%96%20Moodle%20DDMA.pdf](http://www.dgma.donetsk.ua/docs/DZO/docs/2016-06-13%20%D0%9D%D0%BE%D1%80%D0%BC%D0%B0%D1%82%D0%B8%D0%B2%D0%BD%D1%96%20%D0%B4%D0%BE%D0%BA%D1%83%D0%BC%D0%B5%D0%BD%D1%82%D0%B8/_%D0%9F%D0%BE%D0%BB%D0%BE%D0%B6%D0%B5%D0%BD%D0%BD%D1%8F%20%D0%BF%D1%80%D0%BE%20%D0%B4%D0%B8%D1%81%D1%82%D0%B0%D0%BD%D1%86%D1%96%D0%B9%D0%BD%D0%B8%D0%B9%20%D0%BA%D1%83%D1%80%D1%81%20%D0%B2%20%D1%81%D0%B8%D1%81%D1%82%D0%B5%D0%BC%D1%96%20Moodle%20DDMA.pdf)

8) Положення про навчання студентів ДДМА за індивідуальним графіком. Режим доступу:

<http://www.dgma.donetsk.ua/docs/acts/%D0%98%D0%BD%D0%B4%D0%B8%D0%B2%20>

<http://www.dgma.donetsk.ua/docs/acts/%D0%9F%D0%BE%D0%BB%D0%BE%D0%B6%D0%B5%D0%BD%D0%BD%D1%8F%20%D0%BF%D1%80%D0%BE%20%D0%BE%D1%80%D0%B3%D0%B0%D0%BD%D1%96%D0%B7%D0%B0%D1%86%D1%96%D1%8E%20%D1%96%20%D0%BA%D0%BE%D0%BD%D1%82%D1%80%D0%BE%D0%BB%D1%8C%20%D1%81%D0%B0%D0%BC%D0%BE%D1%81%D1%82%D1%96%D0%B9%D0%BD%D0%BE%D1%97%20%D0%BF%D0%BE%D0%B7%D0%B0%D0%B0%D1%83%D0%B4%D0%B8%D1%82%D0%BE%D1%80%D0%BD%D0%BE%D1%97%20%D1%80%D0%BE%D0%B1%D0%BE%D1%82%D0%B8%20%D1%81%D1%82%D1%83%D0%B4%D0%B5%D0%BD%D1%82%D1%96%D0%B2%20%D1%83%20%D0%94%D0%BE%D0%BD%D0%B1%D0%B0%D1%81%D1%8C%D0%BA%D1%96%D0%B9%20%D0%B4%D0%B5%D1%80%D0%B6%D0%B0%D0%B2%D0%BD%D1%96%D0%B9%20%D0%BC%D0%B0%D1%88%D0%B8%D0%BD%D0%BE%D0%B1%D1%83%D0%B4%D1%96%D0%B2%D0%BD%D1%96%D0%B9%20%D0%B0%D0%BA%D0%B0%D0%B4%D0%B5%D0%BC%D1%96%D1%97.pdf>

9) Положення про організацію і контроль самостійної позааудиторної роботи студентів у Донбаській державній машинобудівній академії. Режим доступу:

<http://www.dgma.donetsk.ua/docs/acts/%D0%9F%D0%BE%D0%BB%D0%BE%D0%B6%D0%B5%D0%BD%D0%BD%D1%8F%20%D0%BF%D1%80%D0%BE%20%D0%BE%D1%80%D0%B3%D0%B0%D0%BD%D1%96%D0%B7%D0%B0%D1%86%D1%96%D1%8E%20%D1%96%20%D0%BA%D0%BE%D0%BD%D1%82%D1%80%D0%BE%D0%BB%D1%8C%20%D1%81%D0%B0%D0%BC%D0%BE%D1%81%D1%82%D1%96%D0%B9%D0%BD%D0%BE%D1%97%20%D0%BF%D0%BE%D0%B7%D0%B0%D0%B0%D1%83%D0%B4%D0%B8%D1%82%D0%BE%D1%80%D0%BD%D0%BE%D1%97%20%D1%80%D0%BE%D0%B1%D0%BE%D1%82%D0%B8%20%D1%81%D1%82%D1%83%D0%B4%D0%B5%D0%BD%D1%82%D1%96%D0%B2%20%D1%83%20%D0%94%D0%BE%D0%BD%D0%B1%D0%B0%D1%81%D1%8C%D0%BA%D1%96%D0%B9%20%D0%B4%D0%B5%D1%80%D0%B6%D0%B0%D0%B2%D0%BD%D1%96%D0%B9%20%D0%BC%D0%B0%D1%88%D0%B8%D0%BD%D0%BE%D0%B1%D1%83%D0%B4%D1%96%D0%B2%D0%BD%D1%96%D0%B9%20%D0%B0%D0%BA%D0%B0%D0%B4%D0%B5%D0%BC%D1%96%D1%97.pdf>

10) Положення про організацію освітнього процесу в Донбаській державній машинобудівній академії. Режим доступу:

[http://www.dgma.donetsk.ua/docs/acts/%D0%9F%D0%BE%D0%BB%D0%BE%D0%B6%D0%B5%D0%BD%D0%BD%D1%8F\\_%D0%BF%D1%80%D0%BE\\_%D0%BE%D1%80%D0%B3%D0%B0%D0%BD%D1%96%D0%B7%D0%B0%D1%86%D1%96%D1%8E\\_%D0%BE%D1%81%D0%B2%D1%96%D1%82%D0%BD%D1%8C%D0%BE%D0%B3%D0%BE\\_2.pdf](http://www.dgma.donetsk.ua/docs/acts/%D0%9F%D0%BE%D0%BB%D0%BE%D0%B6%D0%B5%D0%BD%D0%BD%D1%8F_%D0%BF%D1%80%D0%BE_%D0%BE%D1%80%D0%B3%D0%B0%D0%BD%D1%96%D0%B7%D0%B0%D1%86%D1%96%D1%8E_%D0%BE%D1%81%D0%B2%D1%96%D1%82%D0%BD%D1%8C%D0%BE%D0%B3%D0%BE_2.pdf)

11) Положення про організацію освітнього процесу за заочно-дистанційною формою з використанням системи дистанційного навчання Moodle DDMA у Донбаській державній машинобудівній академії. Режим доступу:

<http://www.dgma.donetsk.ua/docs/DZO/docs/2016-06-13%20%D0%9D%D0%BE%D1%80%D0%BC%D0%B0%D1%82%D0%B8%D0%B2%D0%BD%D1%96%20%D0%B4%D0%BE%D0%BA%D1%83%D0%BC%D0%B5%D0%BD%D1%82%D0%B8/%D0%9F%D0%BE%D0%BB%D0%BE%D0%B6%D0%B5%D0%BD%D0%BD%D1%8F%202018-19%20%D0%BD%D0%B0%20%D1%81%D0%B0%D0%B9%D1%82.pdf>

12) Положення про підвищення кваліфікації педагогічних і науково-педагогічних працівників Донбаської державної машинобудівної академії. Режим доступу:

[http://www.dgma.donetsk.ua/docs/acts/%D0%9F%D0%BE%D0%BB%D0%BE%D0%B6%D0%B5%D0%BD%D0%BD%D1%8F%20%D0%BF%D1%80%D0%BE%20%D0%BF%D1%96%D0%B4%D0%B2%D0%B8%D1%89%D0%B5%D0%BD%D0%BD%D1%8F%20%D0%BA%D0%B2%D0%B0%D0%BB%D1%96%D1%84%D1%96%D0%BA%D0%B0%D1%86%D1%97%D1%97\\_1.pdf](http://www.dgma.donetsk.ua/docs/acts/%D0%9F%D0%BE%D0%BB%D0%BE%D0%B6%D0%B5%D0%BD%D0%BD%D1%8F%20%D0%BF%D1%80%D0%BE%20%D0%BF%D1%96%D0%B4%D0%B2%D0%B8%D1%89%D0%B5%D0%BD%D0%BD%D1%8F%20%D0%BA%D0%B2%D0%B0%D0%BB%D1%96%D1%84%D1%96%D0%BA%D0%B0%D1%86%D1%97%D1%97_1.pdf)

13) Положення про порядок визнання в ДДМА результатів навчання, отриманих у неформальній освіті. Режим доступу:

<http://www.dgma.donetsk.ua/docs/acts/%D0%9D%D0%B5%D1%84%D0%BE%D1%80%D0%BC%D0%B0%D0%BB%D1%8C%D0%BD%D0%B0%20%D0%BE%D1%81%D0%B2%D1%96%D1%82%D0%B0%20%D0%94%D0%94%D0%9C%D0%90.pdf>

14) Положення про порядок проведення всіх видів практик здобувачів вищої освіти Донбаської державної машинобудівної академії в особливих умовах. Режим доступу:

[http://www.dgma.donetsk.ua/docs/acts/%D0%9F%D0%BE%D0%BB%D0%BE%D0%B6%D0%B5%D0%BD%D0%BD%D1%8F\\_%D0%BF%D1%80%D0%BE\\_%D0%9F%D1%80%D0%B0%D0%BA%D1%82%D0%B8%D0%BA%D1%83\\_%D0%B2\\_%D0%BA%D0%B0%D1%80%D0%B0%D0%BD%D1%82%D0%B8%D0%BD.pdf](http://www.dgma.donetsk.ua/docs/acts/%D0%9F%D0%BE%D0%BB%D0%BE%D0%B6%D0%B5%D0%BD%D0%BD%D1%8F_%D0%BF%D1%80%D0%BE_%D0%9F%D1%80%D0%B0%D0%BA%D1%82%D0%B8%D0%BA%D1%83_%D0%B2_%D0%BA%D0%B0%D1%80%D0%B0%D0%BD%D1%82%D0%B8%D0%BD.pdf)

15) Положення про порядок роботи атестаційних комісій у Донбаській державній машинобудівній академії в особливих умовах в дистанційному режимі. Режим доступу:

[http://www.dgma.donetsk.ua/docs/acts/%D0%9F%D0%BE%D0%BB%D0%BE%D0%B6%D0%B5%D0%BD%D0%BD%D1%8F\\_%D0%BF%D1%80%D0%BE\\_%D0%9F%D1%80%D0%B0%D0%BA%D1%82%D0%B8%D0%BA%D1%83\\_%D0%B2\\_%D0%BA%D0%B0%D1%80%D0%B0%D0%BD%D1%82%D0%B8%D0%BD.pdf](http://www.dgma.donetsk.ua/docs/acts/%D0%9F%D0%BE%D0%BB%D0%BE%D0%B6%D0%B5%D0%BD%D0%BD%D1%8F_%D0%BF%D1%80%D0%BE_%D0%9F%D1%80%D0%B0%D0%BA%D1%82%D0%B8%D0%BA%D1%83_%D0%B2_%D0%BA%D0%B0%D1%80%D0%B0%D0%BD%D1%82%D0%B8%D0%BD.pdf)

[0%B5%D0%BD%D0%BD%D1%8F\\_%D0%BF%D1%80%D0%BE\\_%D0%B0%D1%82%D0%B5%D1%81%D1%82%D0%B0%D1%86%D1%96%D1%8E\\_%D0%B2\\_%D0%BA%D0%B0%D1%80%D0%B0%D0%BD%D1%82%D0%B8%D0%BD.pdf](http://www.dgma.donetsk.ua/docs/acts/%D0%9F%D0%BE%D0%BB%D0%BE%D0%B6%D0%B5%D0%BD%D0%BD%D1%8F_%D0%BF%D1%80%D0%BE_%D0%B0%D1%82%D0%B5%D1%81%D1%82%D0%B0%D1%86%D1%96%D1%8E_%D0%B2_%D0%BA%D0%B0%D1%80%D0%B0%D0%BD%D1%82%D0%B8%D0%BD.pdf)

16) Положення про порядок розроблення та реалізації освітніх програм Донбаської державної машинобудівної академії. Режим доступу:

<http://www.dgma.donetsk.ua/docs/acts/%D0%9F%D0%BE%D0%BB%D0%BE%D0%B6%D0%B5%D0%BD%D0%BD%D1%8F%20%D0%BF%D1%80%D0%BE%20%D1%80%D0%BE%D0%B7%D1%80%20%D1%82%D0%B0%20%D1%80%D0%B5%D0%B0%D0%BB%D1%96%D0%B7%20%D0%BE%D1%81%D0%B2%20%D0%BF%D1%80%D0%BE%D0%B3%D1%80%20%D0%94%D0%94%D0%9C%D0%90.pdf>

17) Положення про приймальну комісію Донбаської державної машинобудівної академії. Режим доступу:

[http://www.dgma.donetsk.ua/docs/acts/%D0%9F%D0%BE%D0%BB%D0%BE%D0%B6%D0%B5%D0%BD%D0%BD%D1%8F\\_%D0%BF%D1%80%D0%BE\\_%D0%9F%D1%80%D0%B8%D0%B9%D0%BC%D0%B0%D0%BB%D1%8C%D0%BD%D1%83\\_%D0%BA%D0%BE%D0%BC%D1%96%D1%81%D1%96%D1%8E2019.pdf](http://www.dgma.donetsk.ua/docs/acts/%D0%9F%D0%BE%D0%BB%D0%BE%D0%B6%D0%B5%D0%BD%D0%BD%D1%8F_%D0%BF%D1%80%D0%BE_%D0%9F%D1%80%D0%B8%D0%B9%D0%BC%D0%B0%D0%BB%D1%8C%D0%BD%D1%83_%D0%BA%D0%BE%D0%BC%D1%96%D1%81%D1%96%D1%8E2019.pdf)

18) Положення про Центр дистанційної і заочної освіти ДДМА. Режим доступу:

<http://www.dgma.donetsk.ua/docs/DZO/docs/2016-06-13%20%D0%9D%D0%BE%D1%80%D0%BC%D0%B0%D1%82%D0%B8%D0%B2%D0%BD%D1%96%20%D0%B4%D0%BE%D0%BA%D1%83%D0%BC%D0%B5%D0%BD%D1%82%D0%B8%D0%9F%D0%BE%D0%BB%D0%BE%D0%B6%D0%B5%D0%BD%D0%BD%D1%8F%20%D0%BF%D1%80%D0%BE%20%D0%A6%D0%B5%D0%BD%D1%82%D1%80%20%D0%B4%D0%B8%D1%81%D1%82%D0%B0%D0%BD%D1%86%D1%96%D0%B9%D0%BD%D0%BE%D1%97%20%D1%96%20%D0%B7%D0%B0%D0%BE%D1%87%D0%BD%D0%BE%D1%97%20%D0%BE%D1%81%D0%B2%D1%96%D1%82%D0%B8%20%D0%94%D0%94%D0%9C%D0%90.pdf>

19) Стандарт академічної доброчесності Донбаської державної машинобудівної академії. Режим доступу:

[http://www.dgma.donetsk.ua/docs/acts/%D0%A1%D1%82%D0%B0%D0%BD%D0%B4%D0%B0%D1%80%D1%82\\_%D0%B0%D0%BA%D0%B0%D0%B4%D0%B5%D0%BC%D1%96%D1%87%D0%BD%D0%BE%D1%97\\_%D0%B4%D0%BE%D0%B1%D1%80%D0%BE%D1%87%D0%B5%D1%81%D0%BD%D0%BE%D1%81%D1%82%D1%96\\_2.pdf](http://www.dgma.donetsk.ua/docs/acts/%D0%A1%D1%82%D0%B0%D0%BD%D0%B4%D0%B0%D1%80%D1%82_%D0%B0%D0%BA%D0%B0%D0%B4%D0%B5%D0%BC%D1%96%D1%87%D0%BD%D0%BE%D1%97_%D0%B4%D0%BE%D0%B1%D1%80%D0%BE%D1%87%D0%B5%D1%81%D0%BD%D0%BE%D1%81%D1%82%D1%96_2.pdf)

20) Тимчасове положення Про запобігання та виявлення академічного плагіату у навчальній та науково-дослідній роботі учасників освітнього процесу у ДДМА. Режим доступу:

<http://www.dgma.donetsk.ua/docs/acts/%D0%90%D0%BD%D1%82%D0%B8%D0%BF%D0%BB%D0%B0%D0%B3%D0%B8%D0%B0%D1%82%20%D0%94%D0%94%D0%9C%D0%90.pdf>